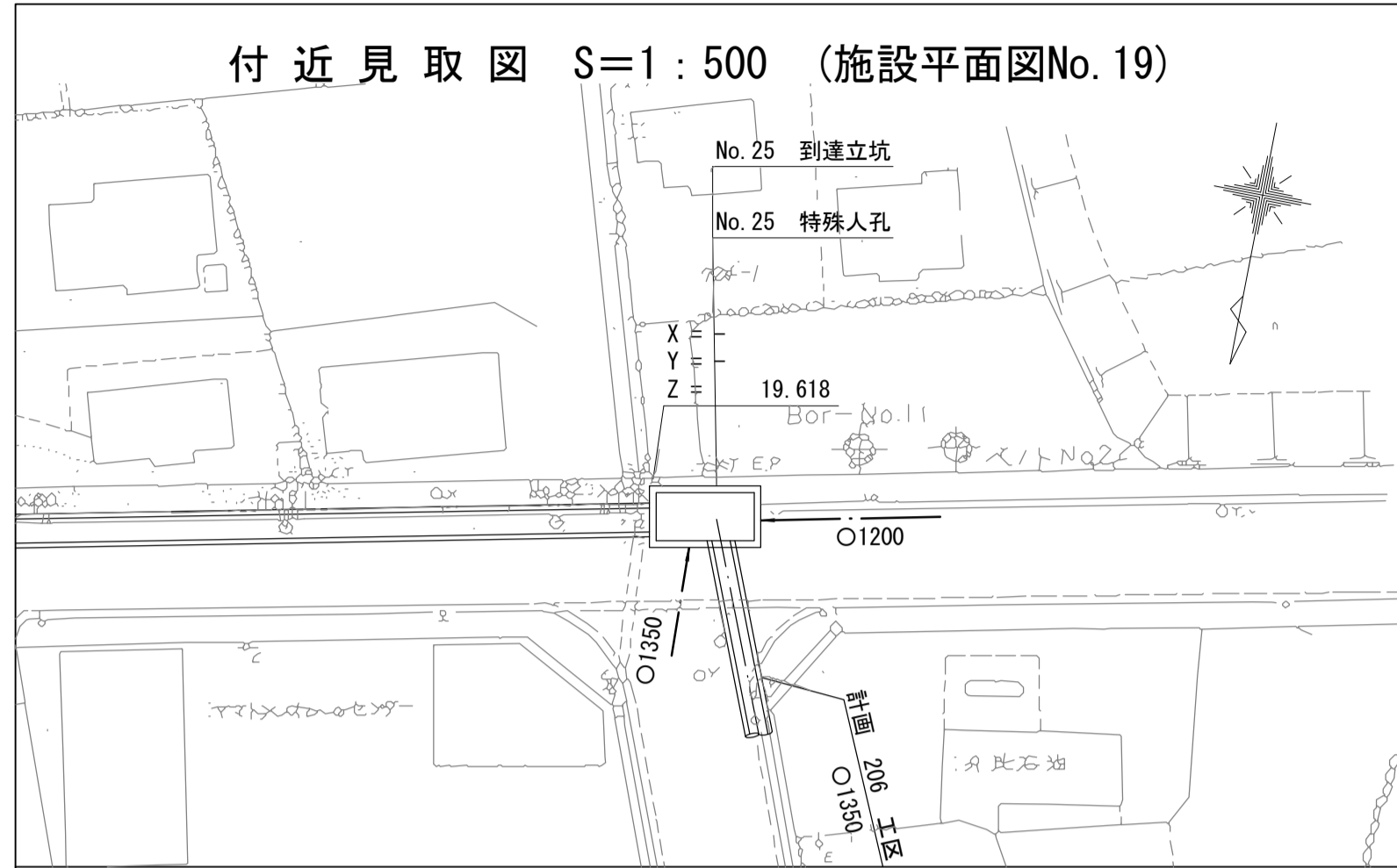
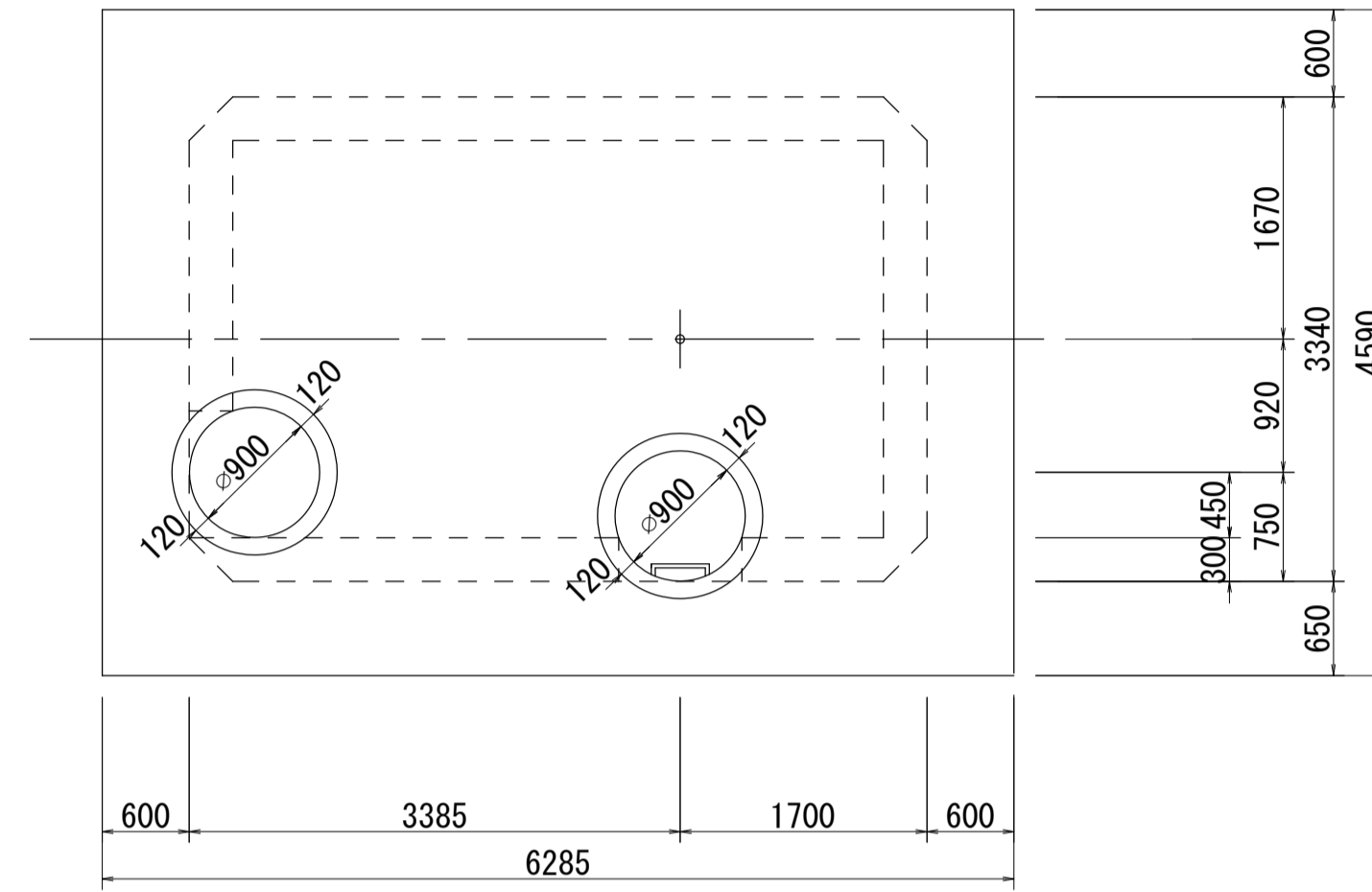


# 酒匂川流域下水道台帳

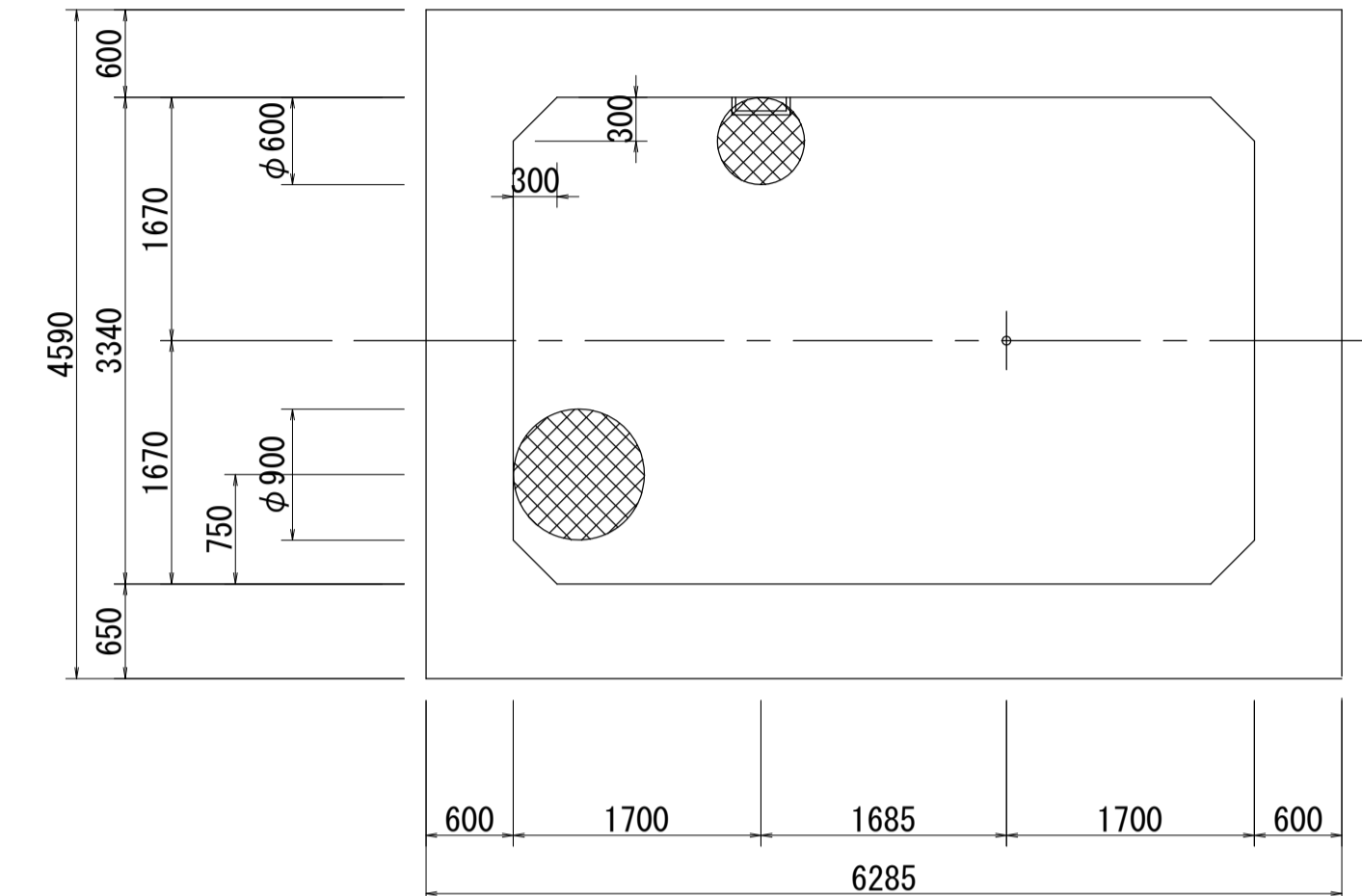
## マンホール詳細図 (右岸幹線 NO. 25)



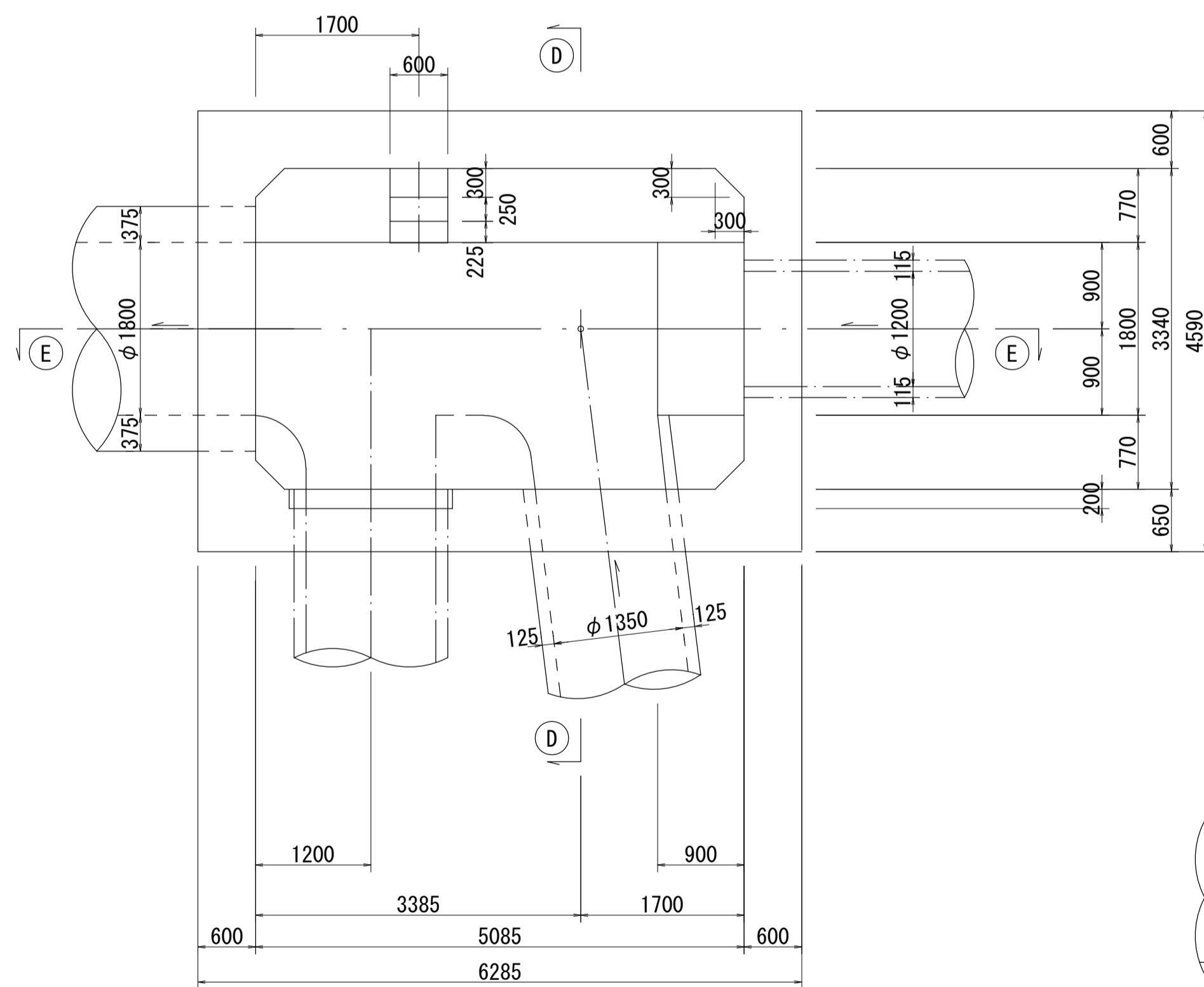
A - A 断面図 S=1:50



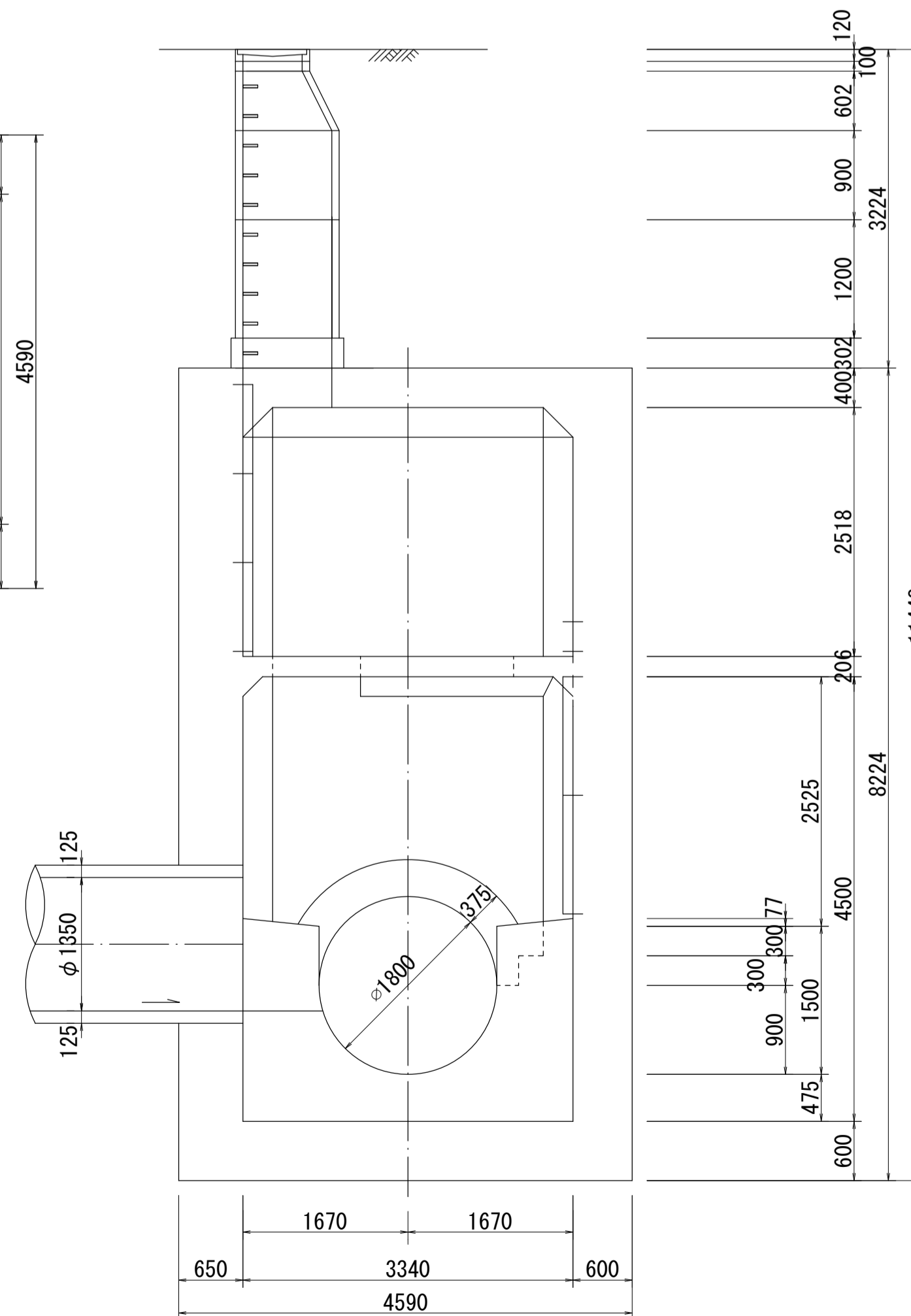
B - B 断面図 S=1:50



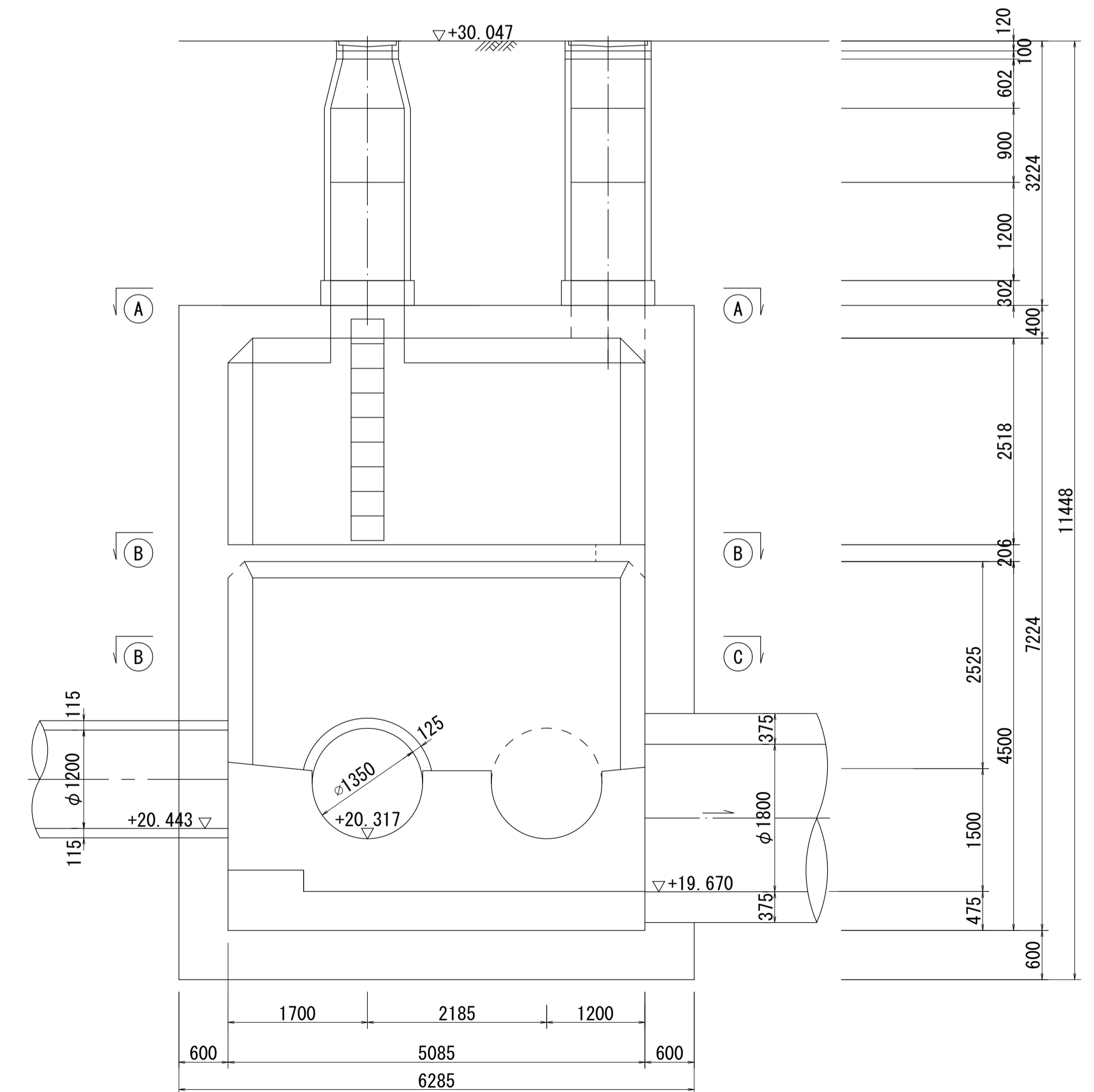
C - C 断面図 S=1:50



D - D 断面図 S=1:50



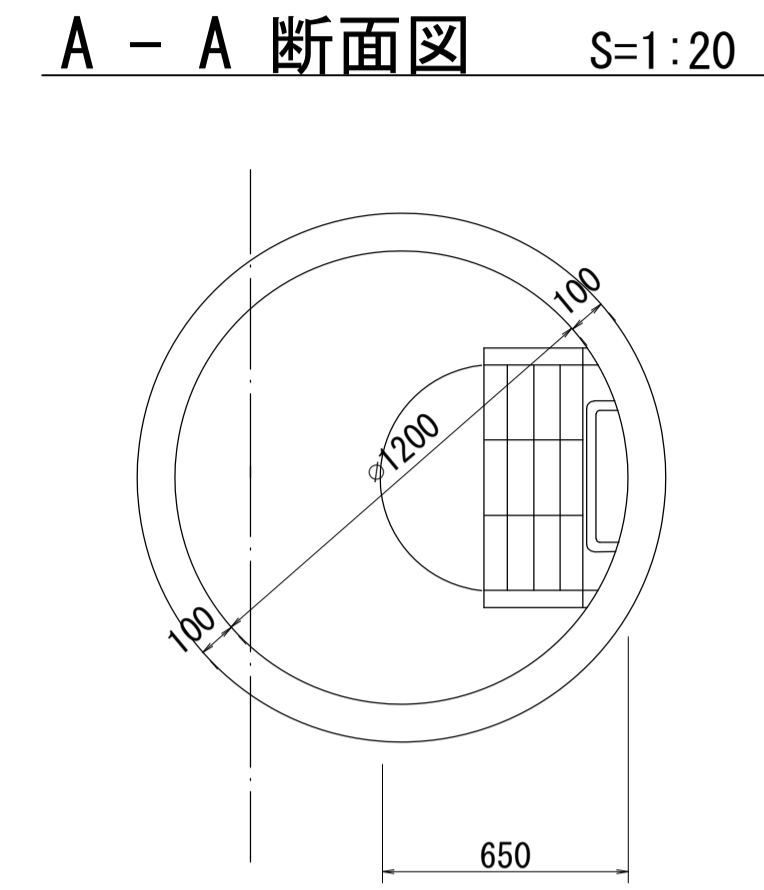
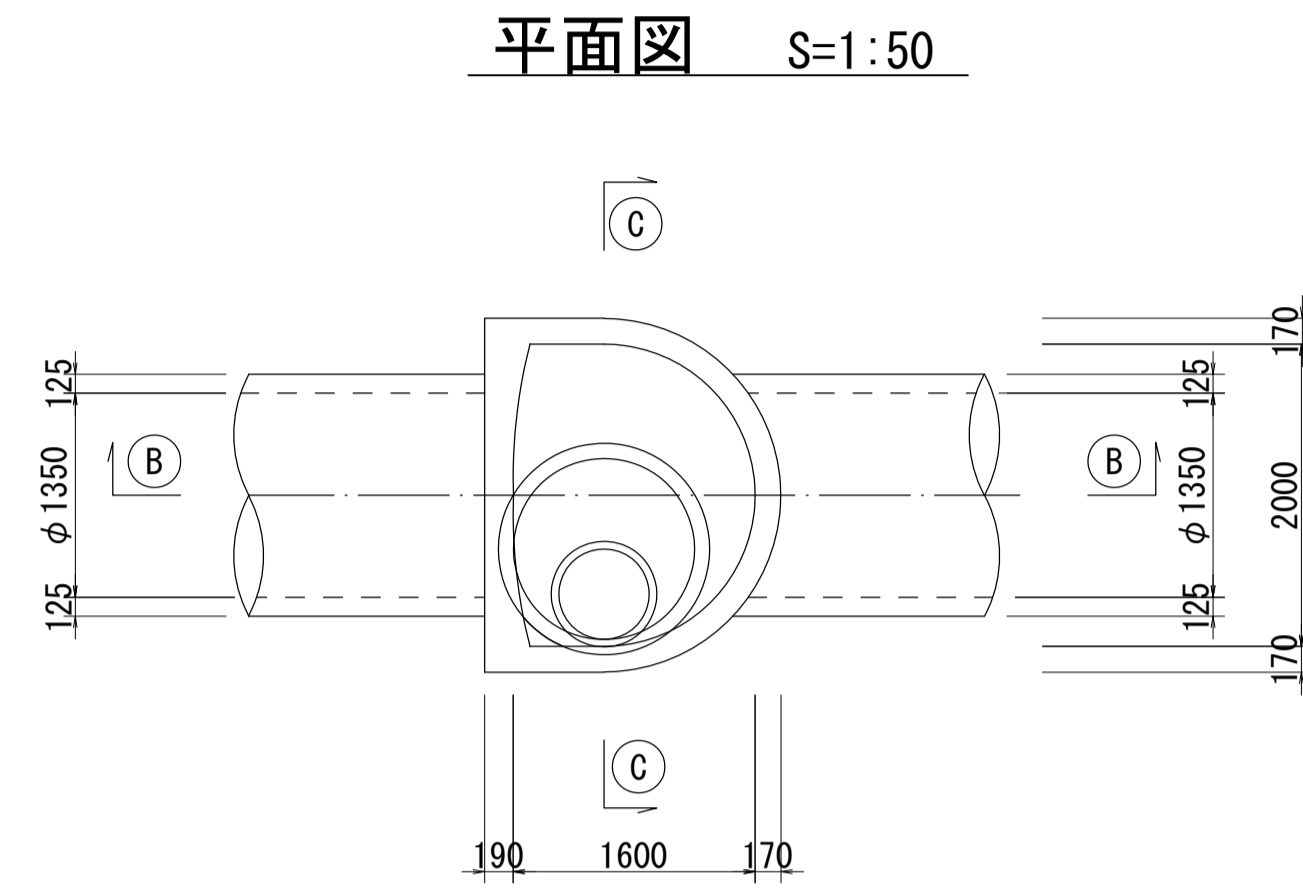
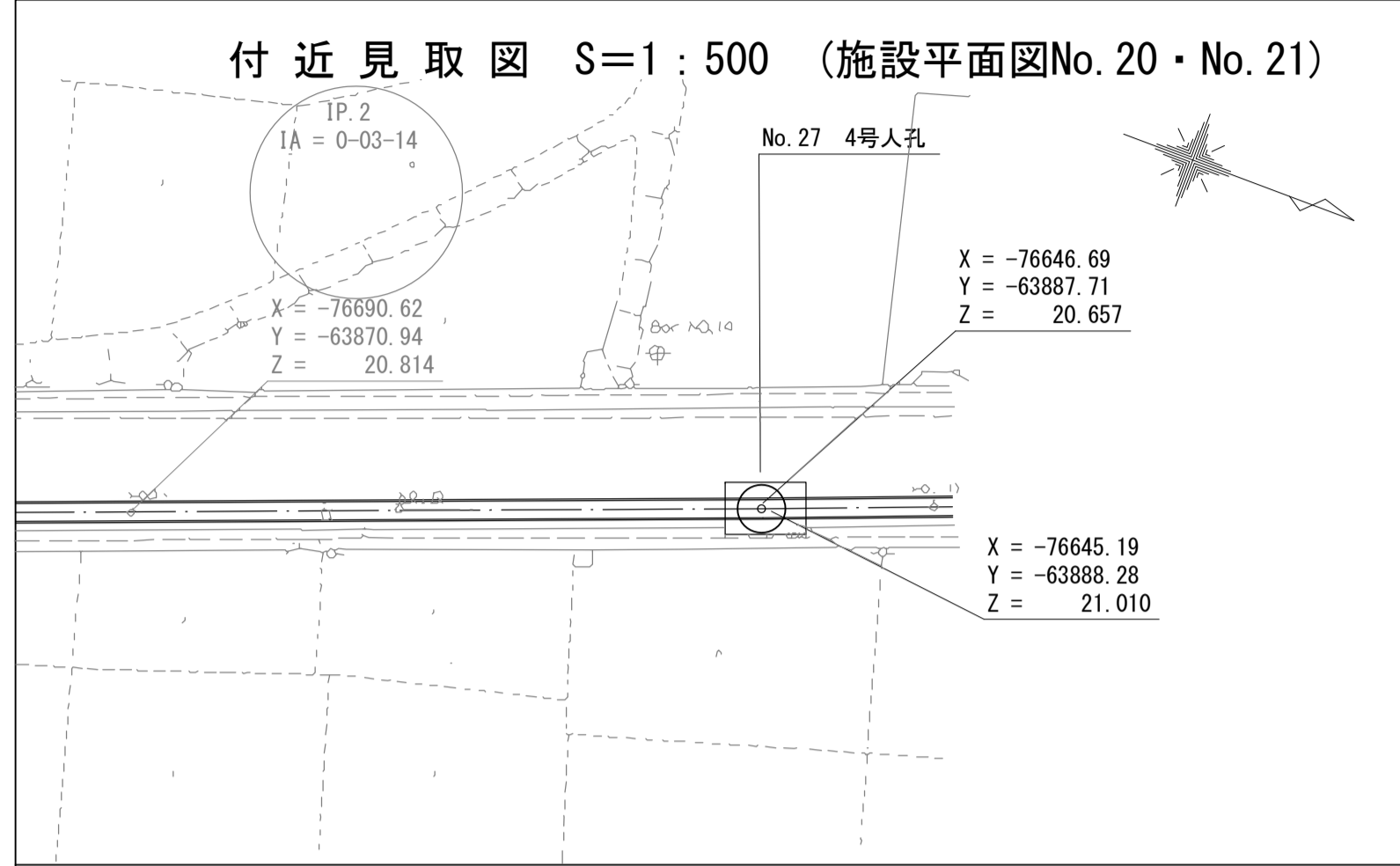
E - E 断面図 S=1:50



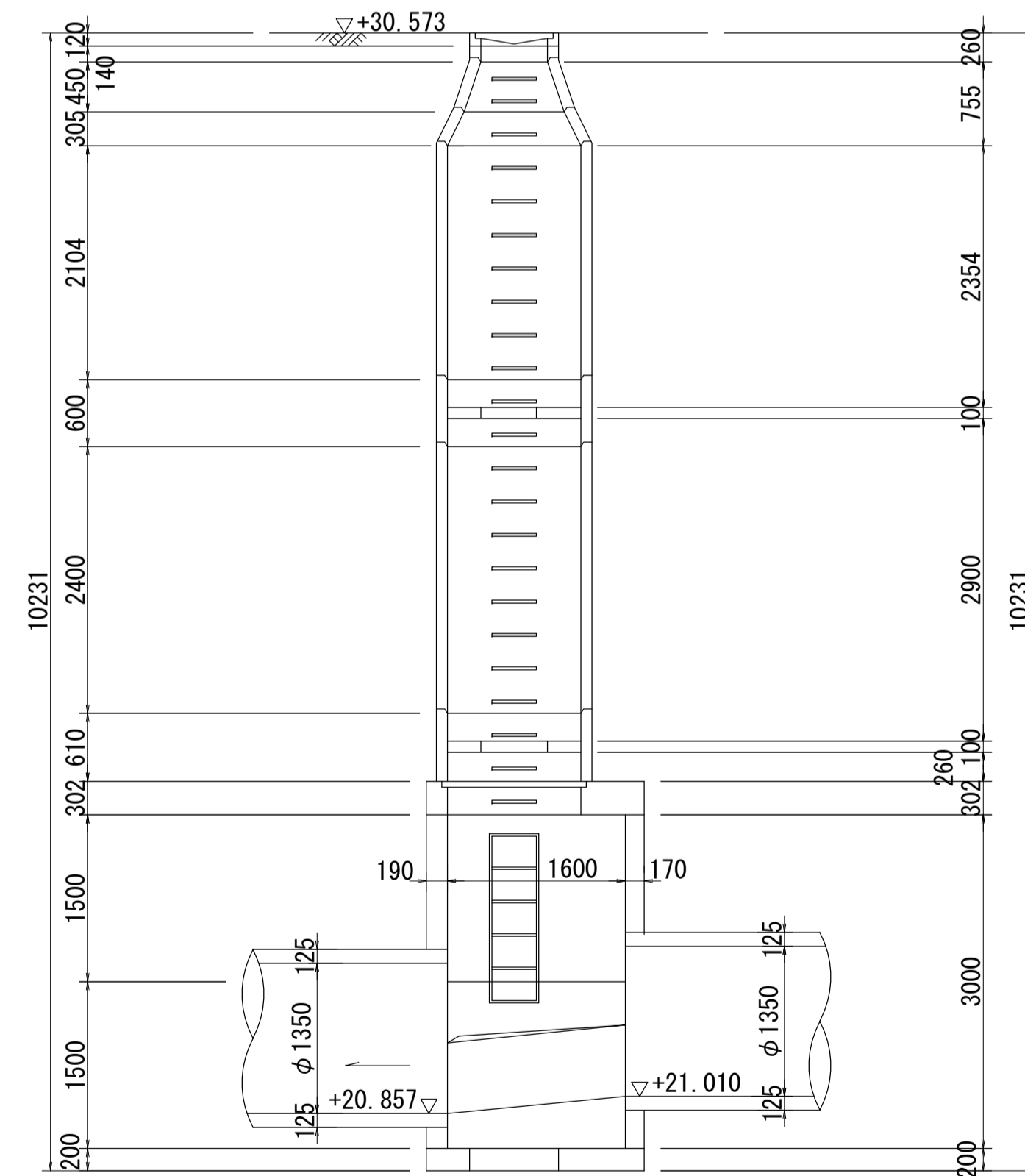


# 酒匂川流域下水道台帳

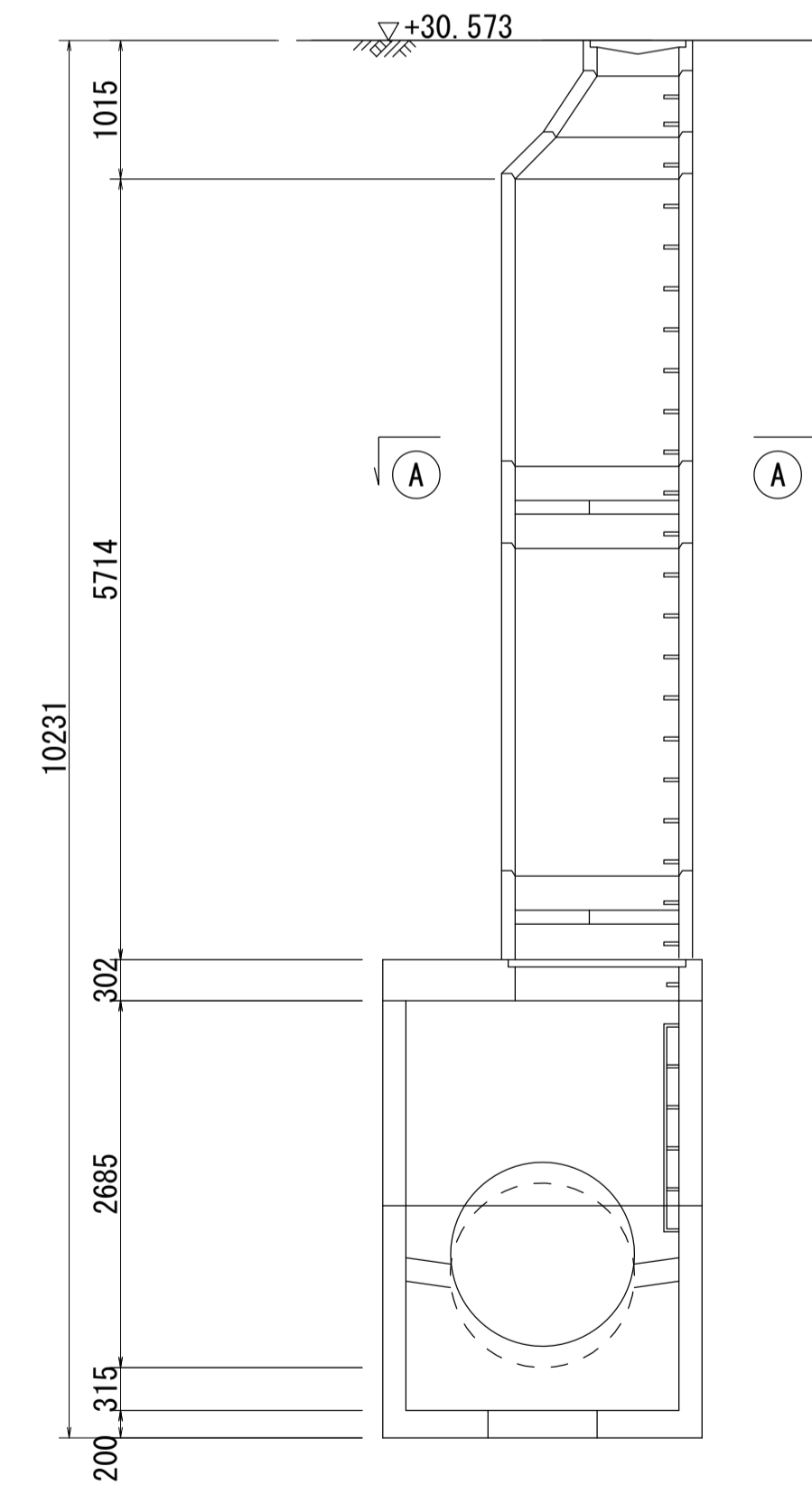
## マンホール詳細図 (右岸幹線 NO. 27)



B - B 断面図 S=1:50

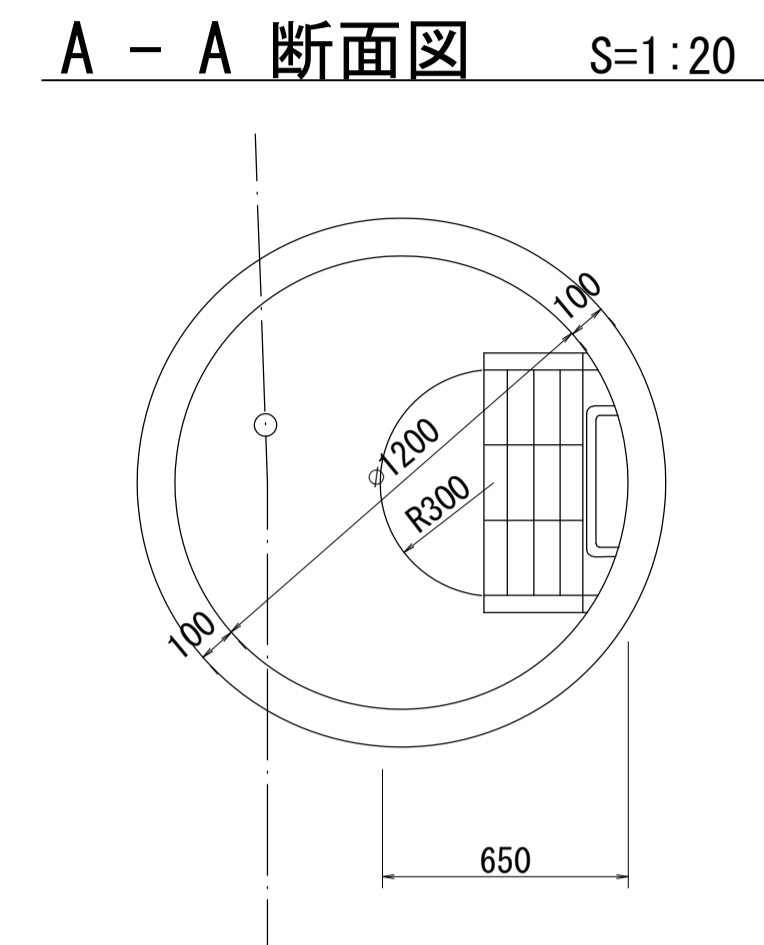
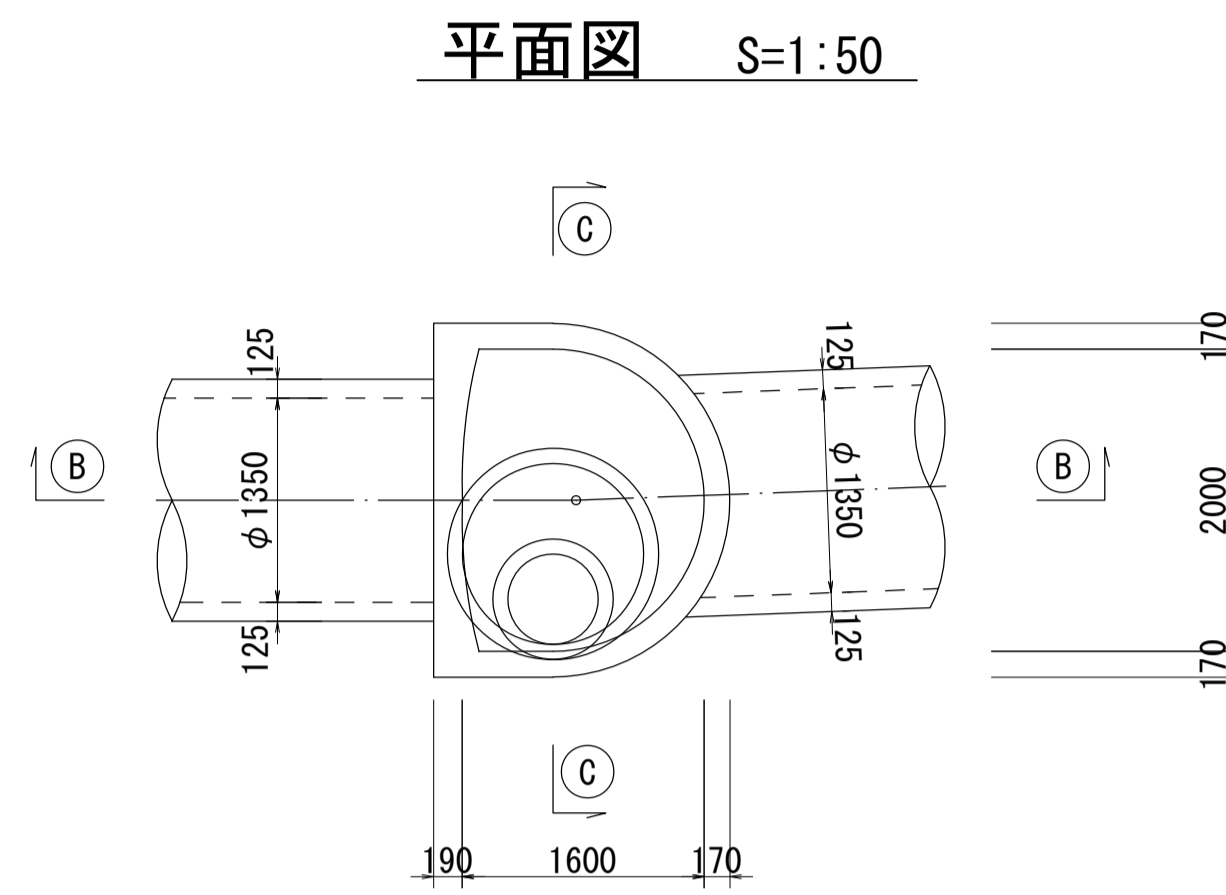
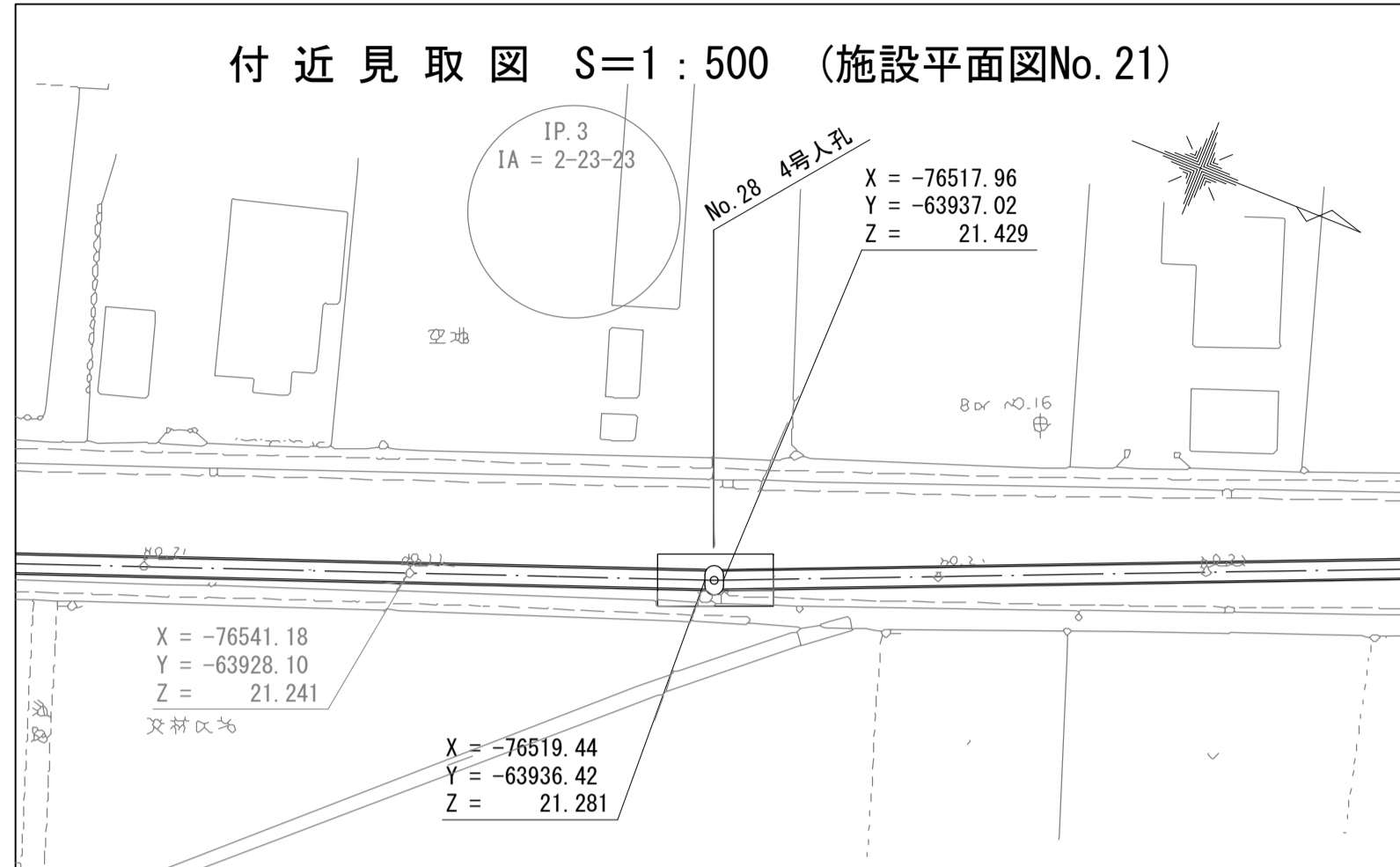


C - C 断面図 S=1:50

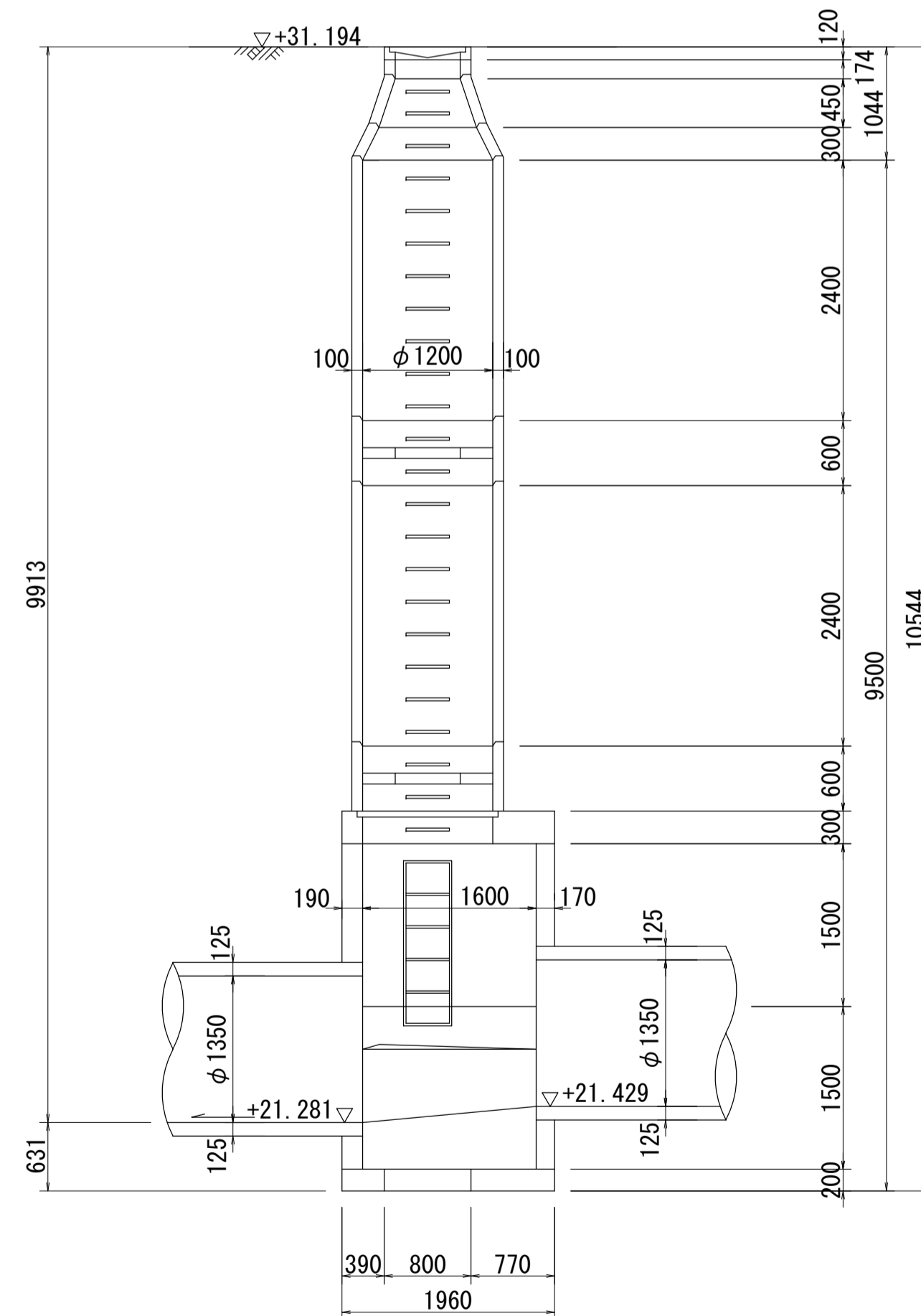


# 酒匂川流域下水道台帳

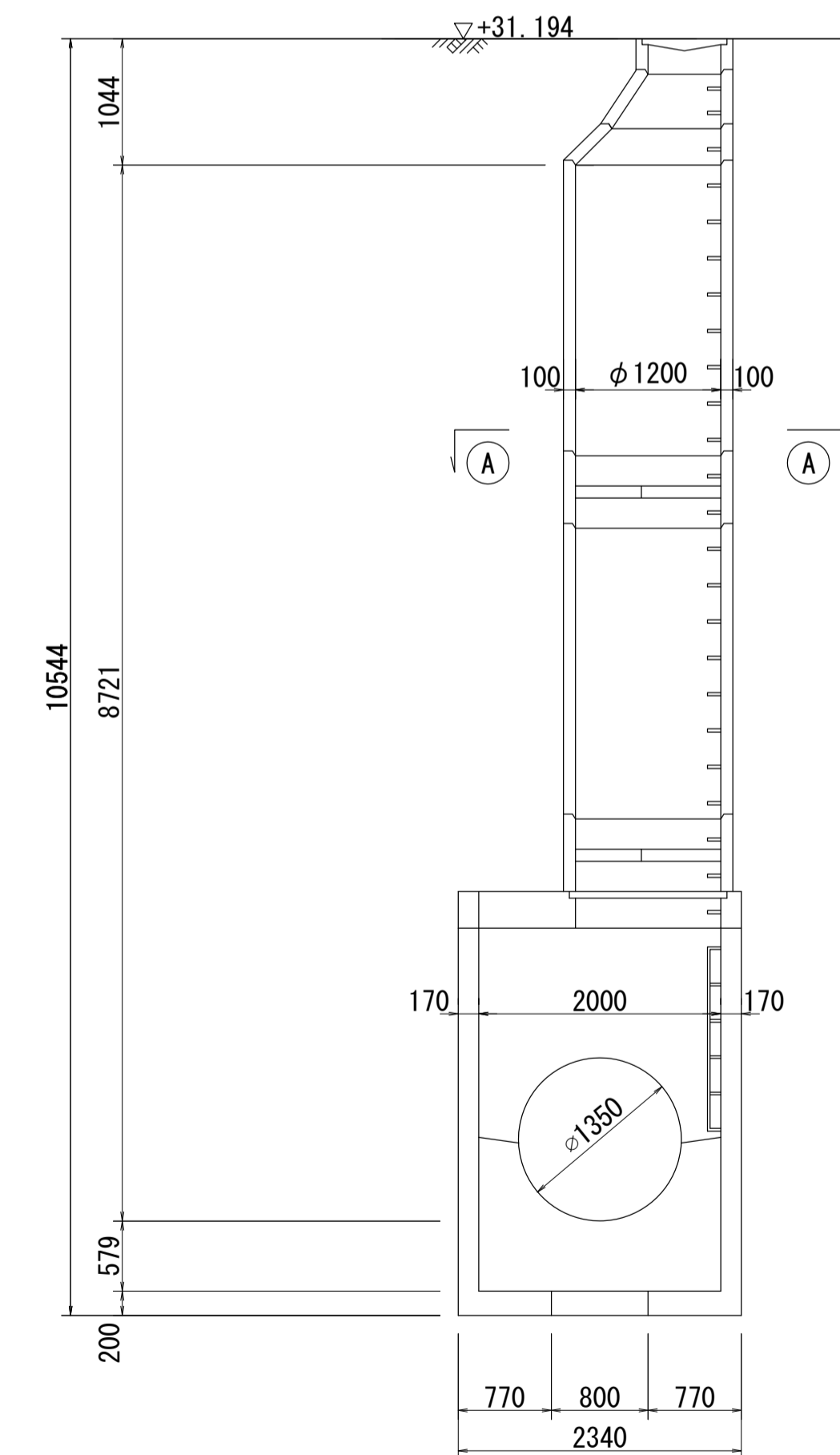
## マンホール詳細図 (右岸幹線 NO. 28)



B - B 断面図 S=1:50



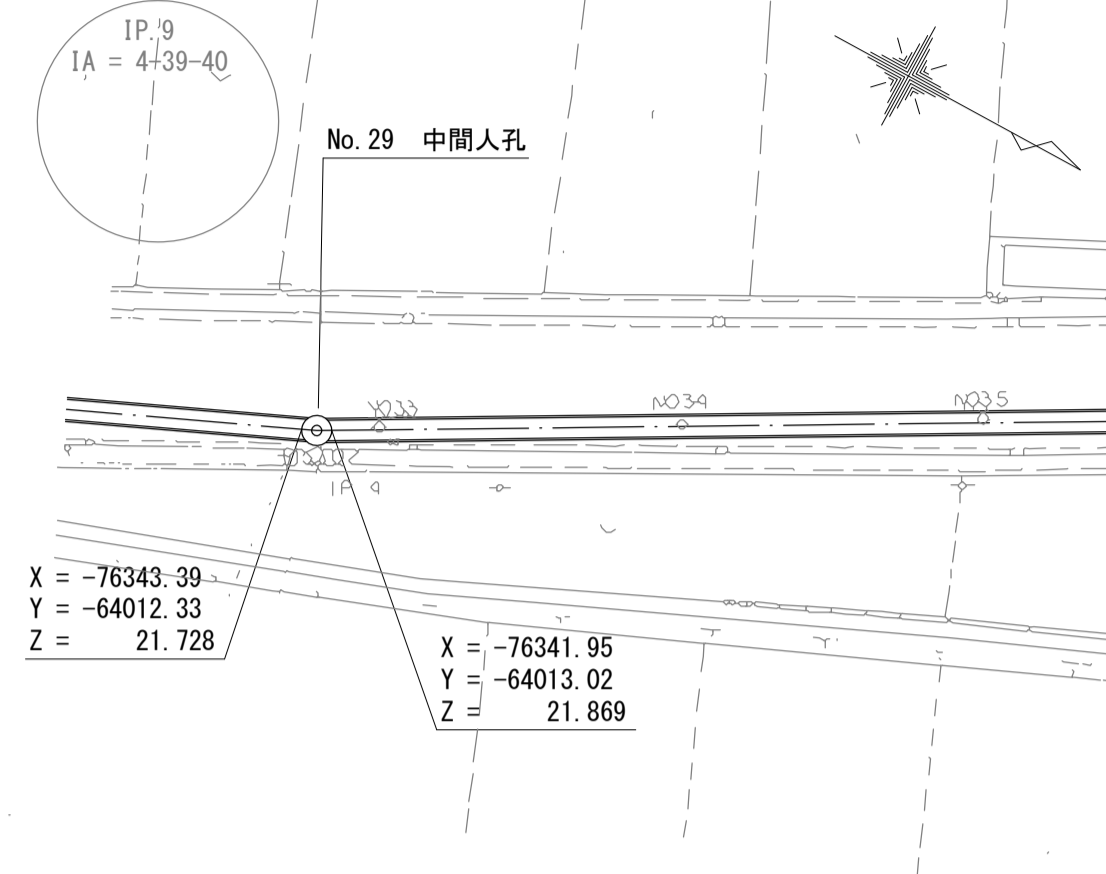
C - C 断面図 S=1:50



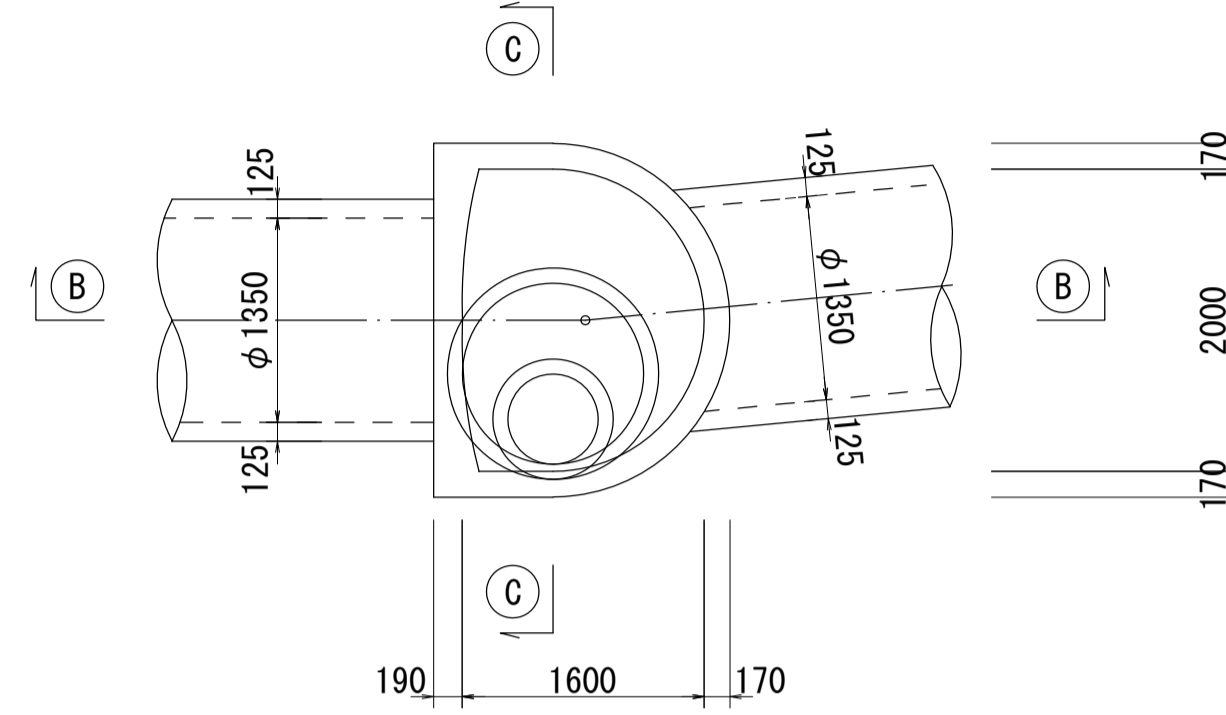
# 酒匂川流域下水道台帳

## マンホール詳細図 (右岸幹線 NO. 29)

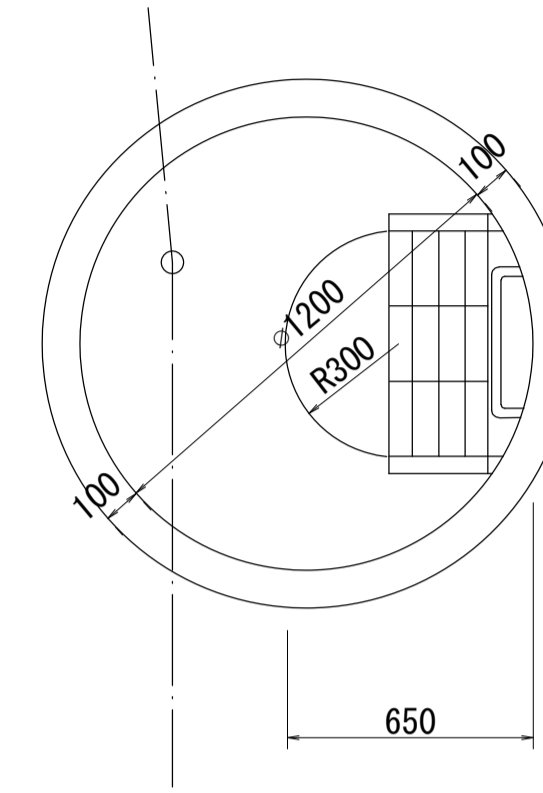
付近見取図 S=1:500 (施設平面図No. 22)



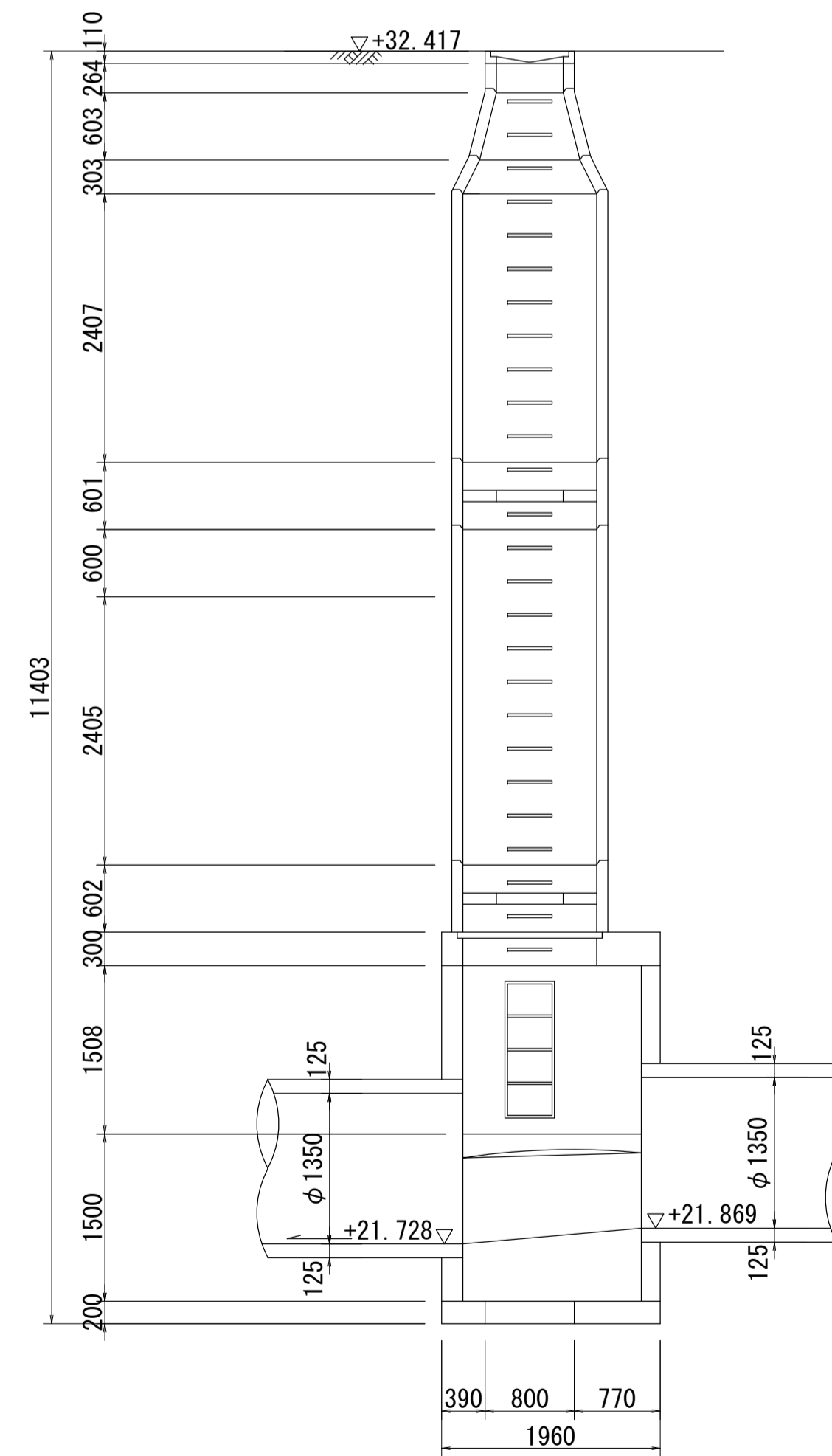
平面図 S=1:50



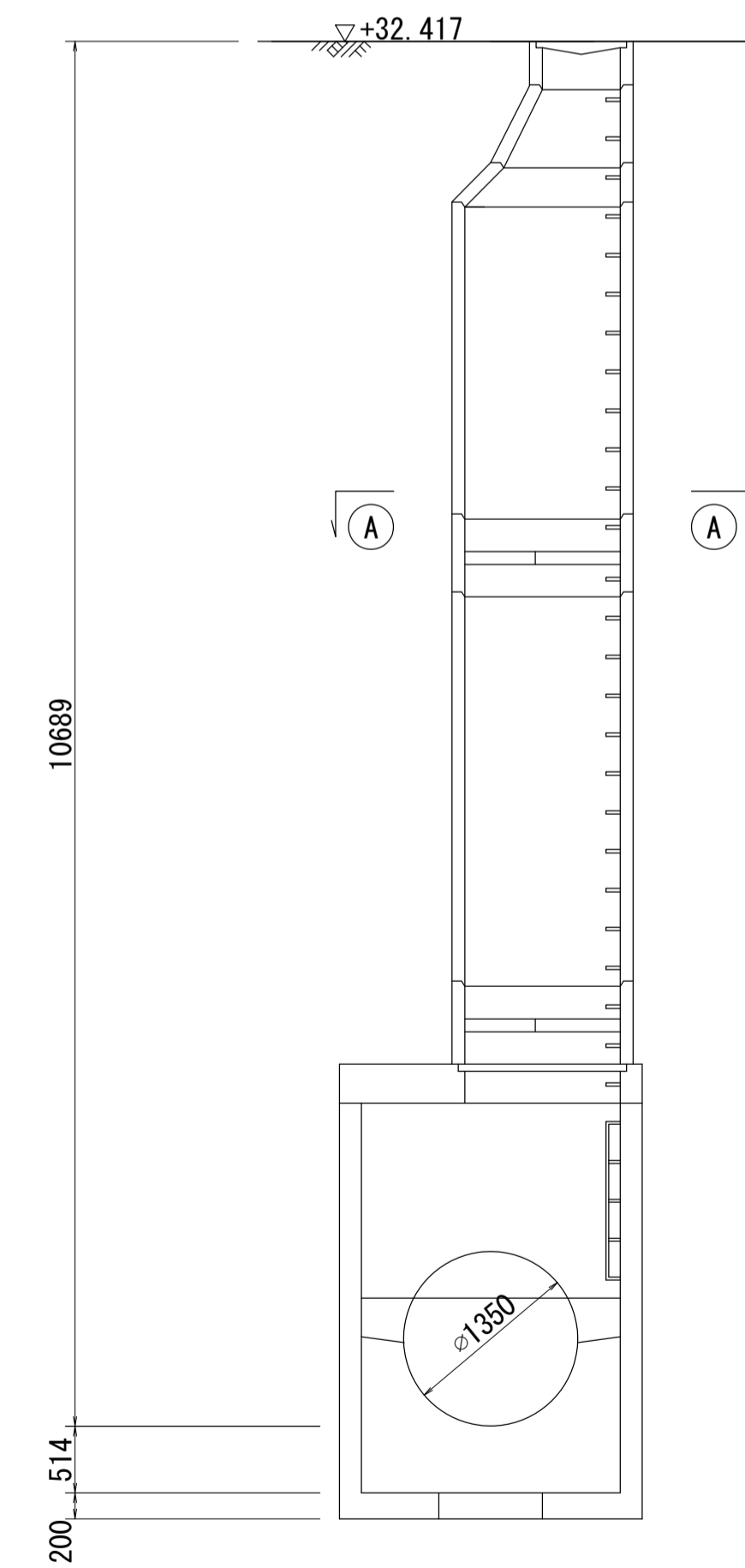
A - A 断面図 S=1:20



B - B 断面図 S=1:50

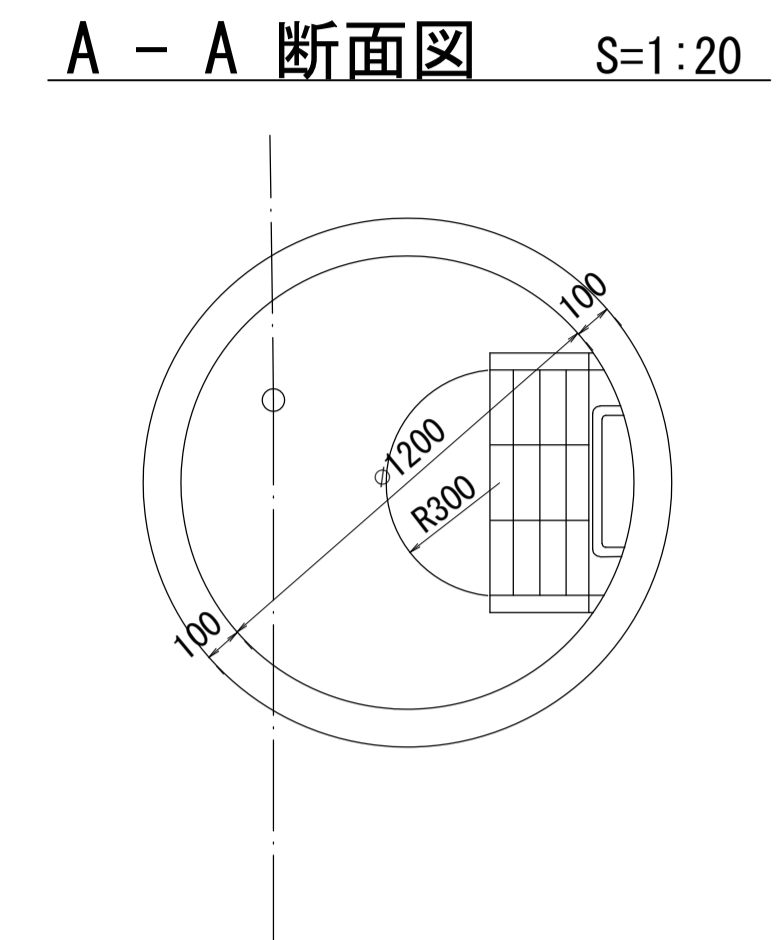
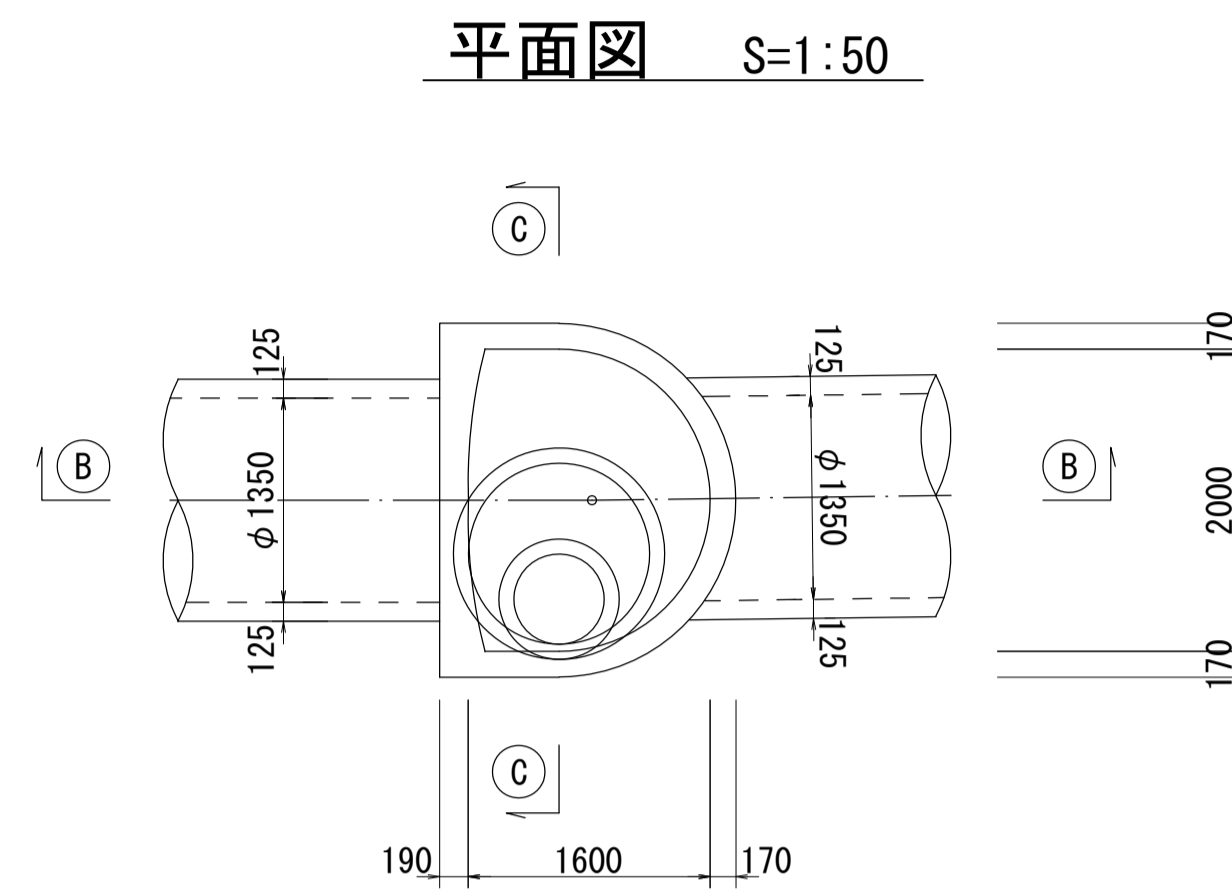
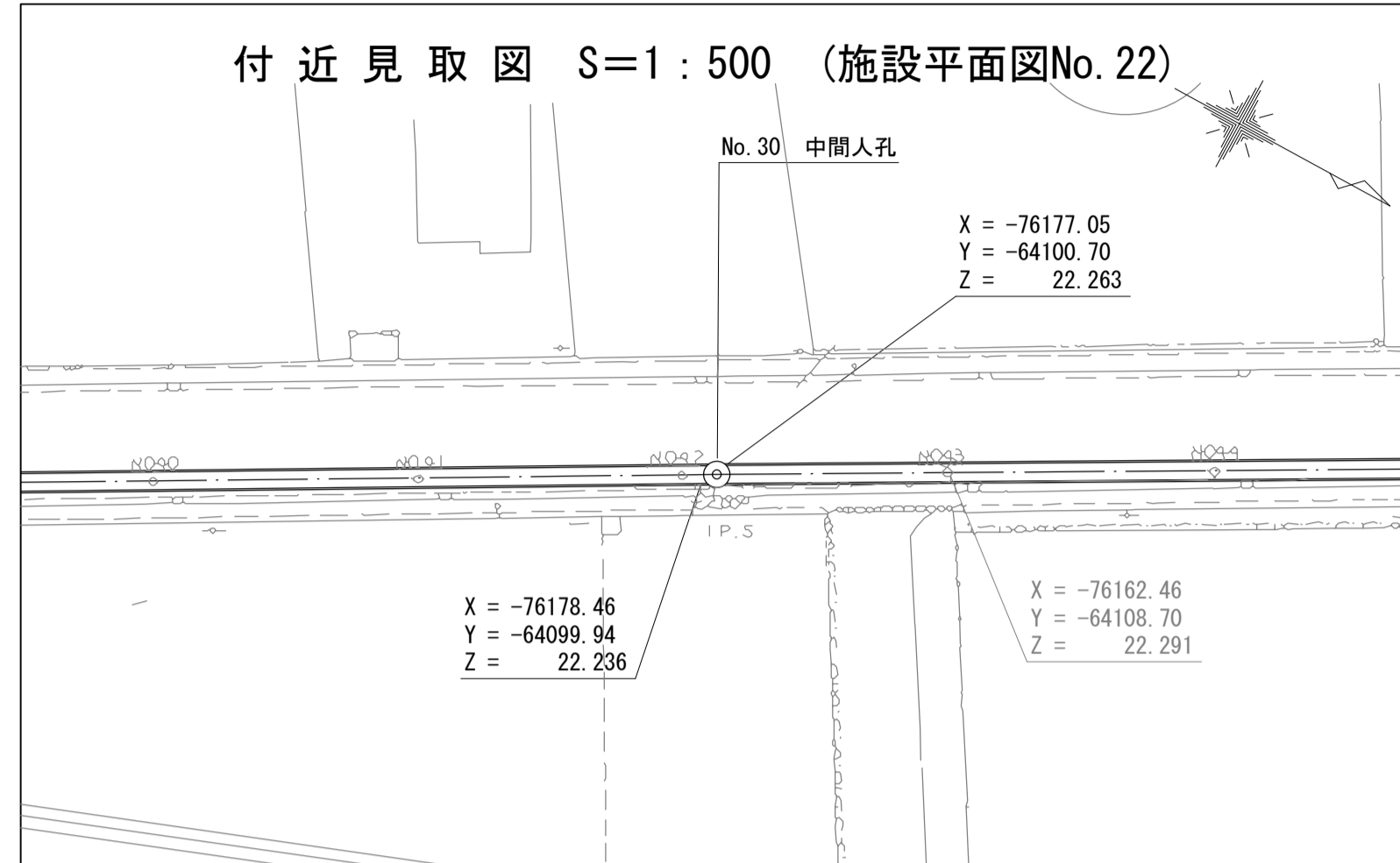


C - C 断面図 S=1:50

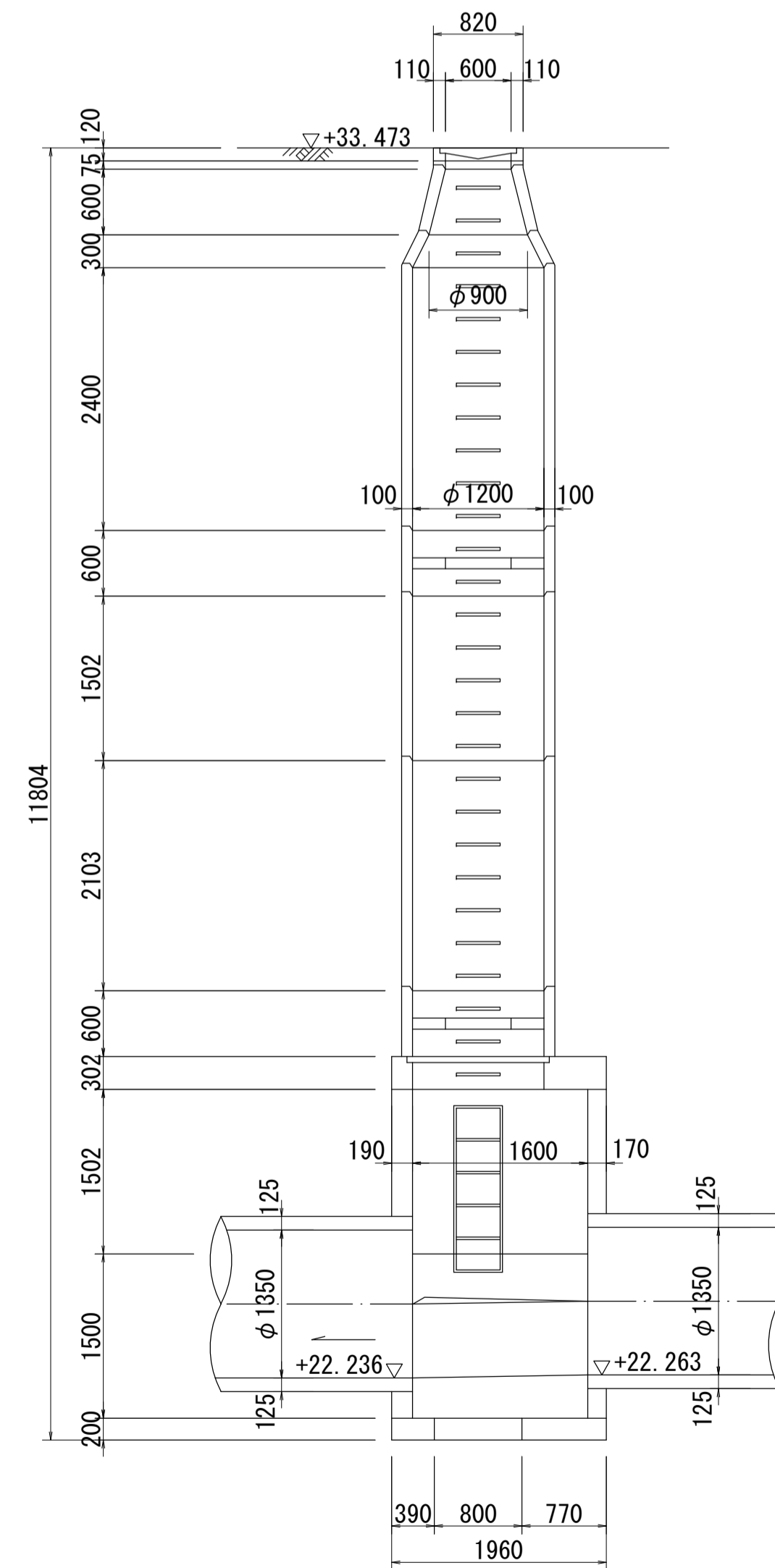


# 酒匂川流域下水道台帳

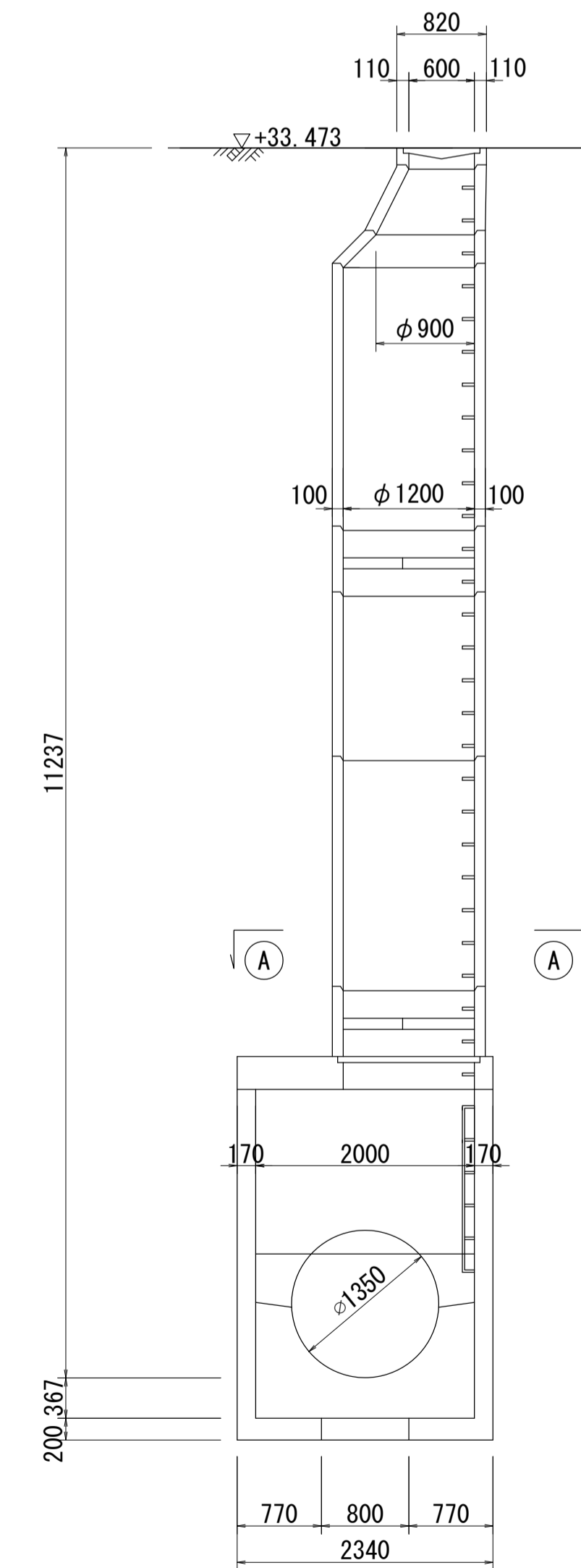
## マンホール詳細図 (右岸幹線 NO. 30)



B - B 断面図 S=1:50



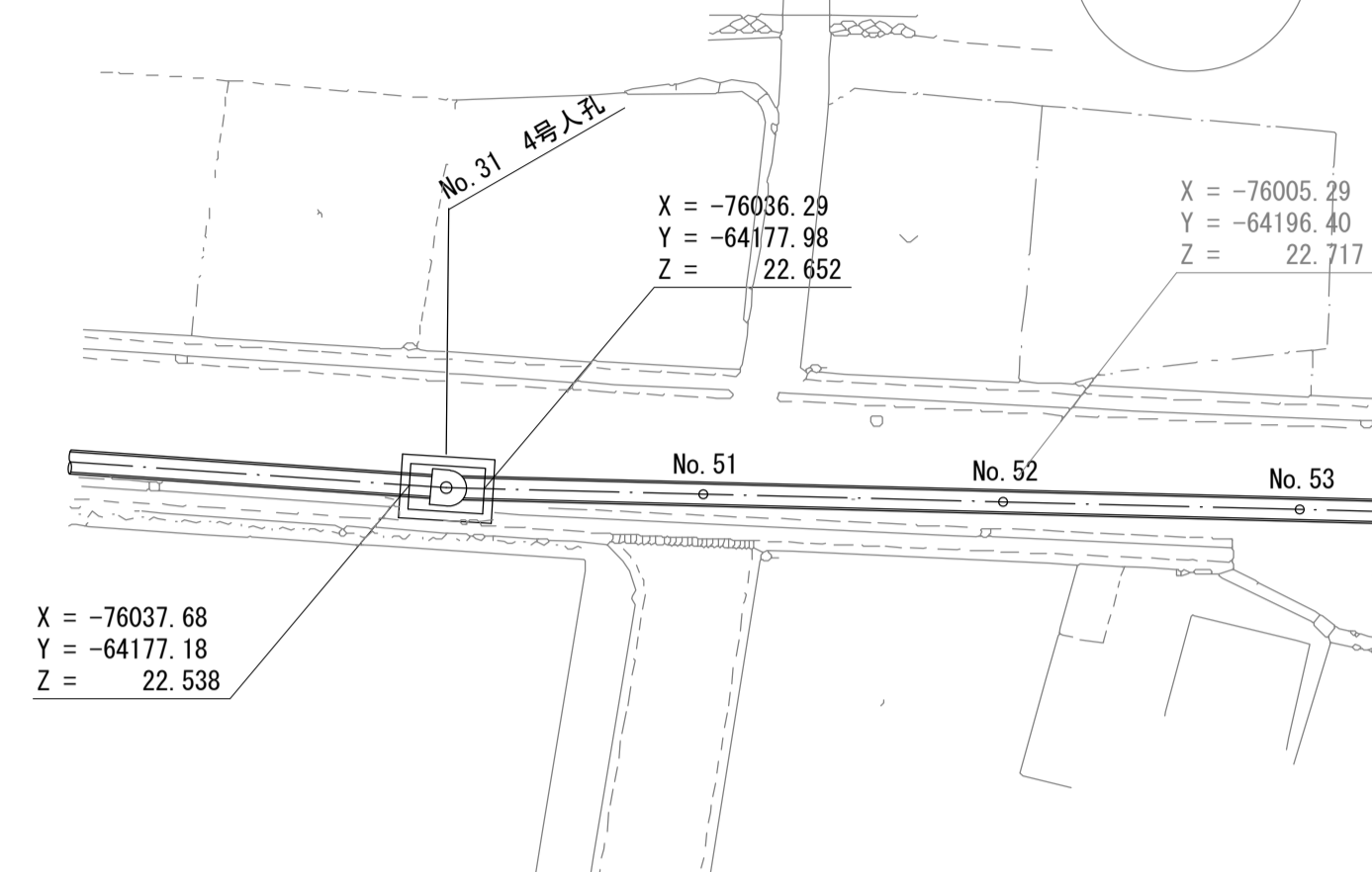
C - C 断面図 S=1:50



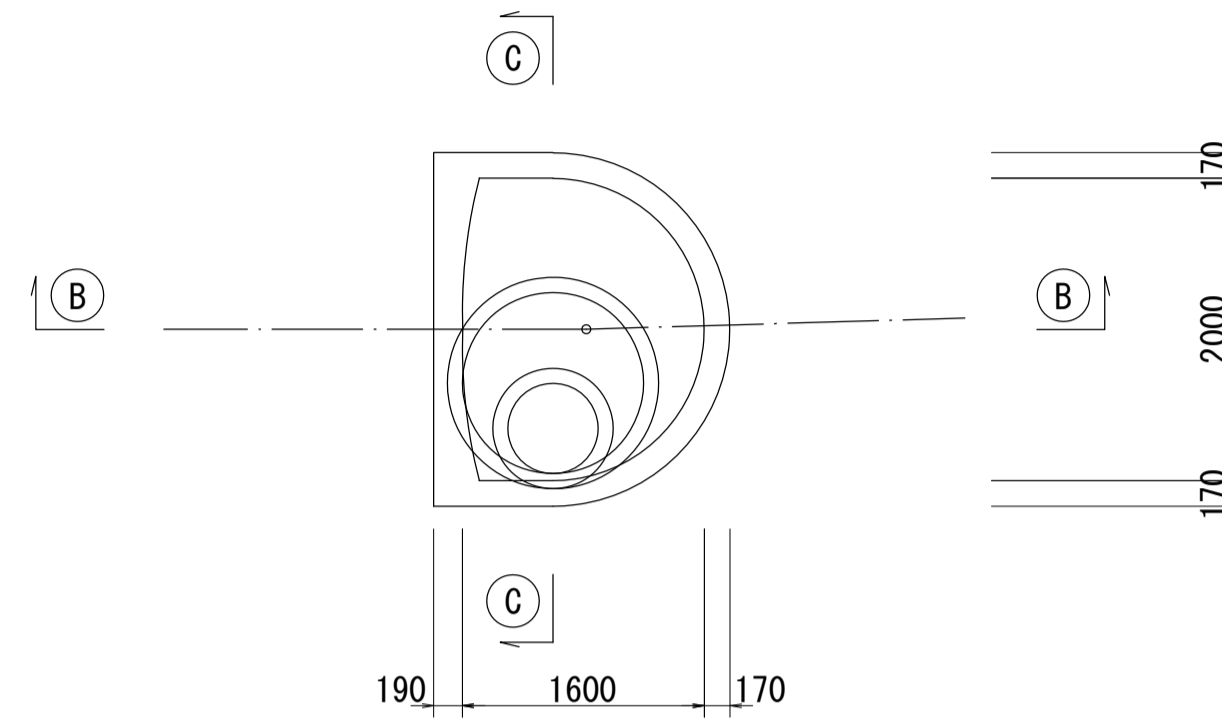
# 酒匂川流域下水道台帳

## マンホール詳細図 (右岸幹線 NO. 31)

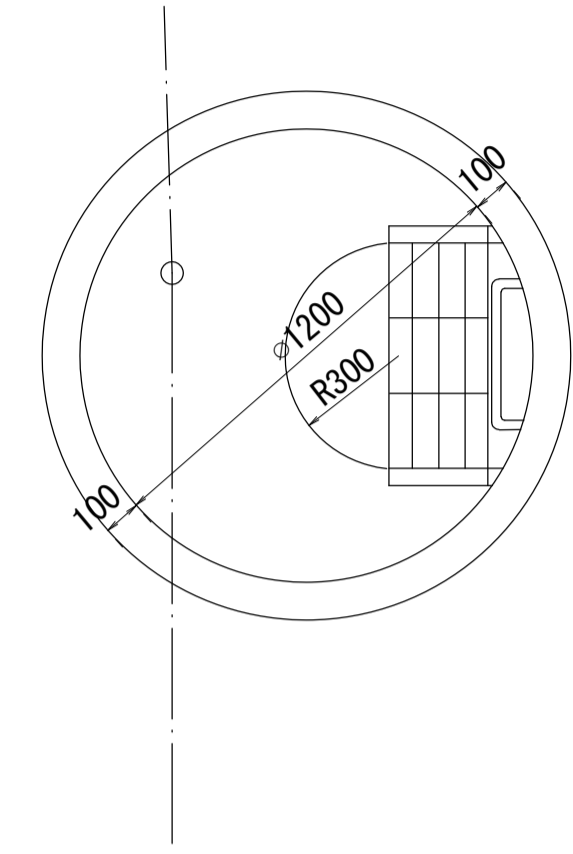
付近見取図 S=1:500 (施設平面図No. 22・No. 23)



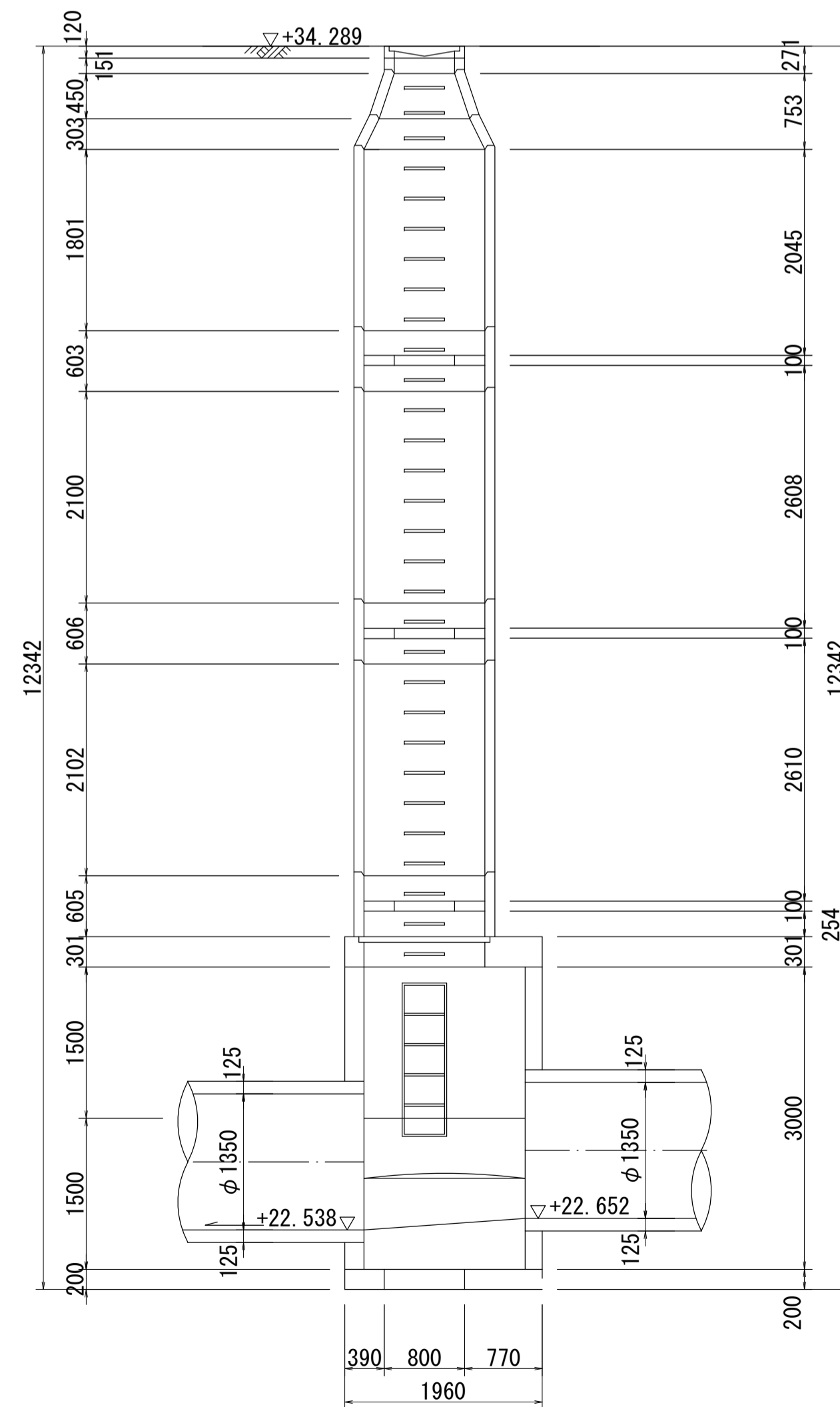
平面図 S=1:50



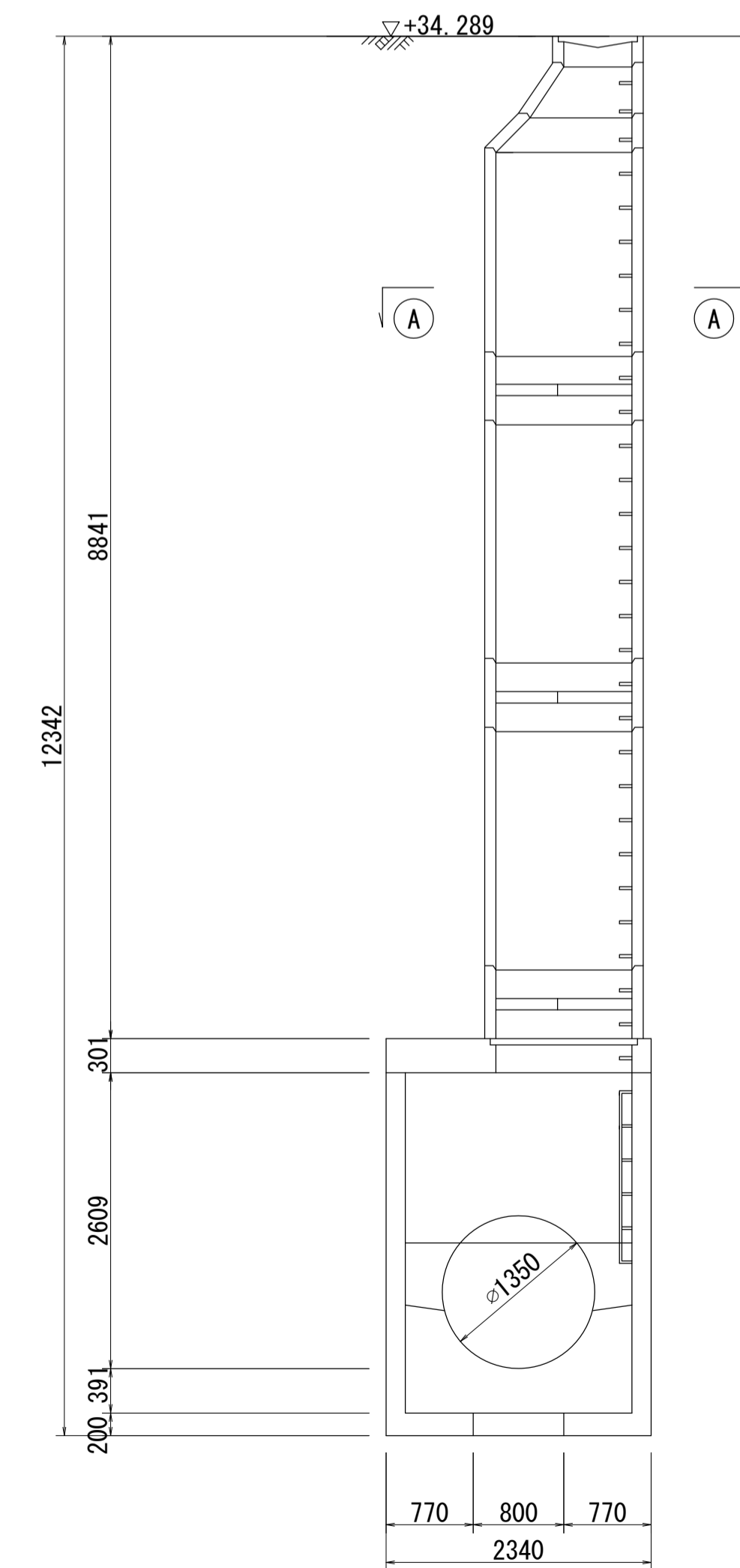
A - A 断面図 S=1:20



B - B 断面図 S=1:50

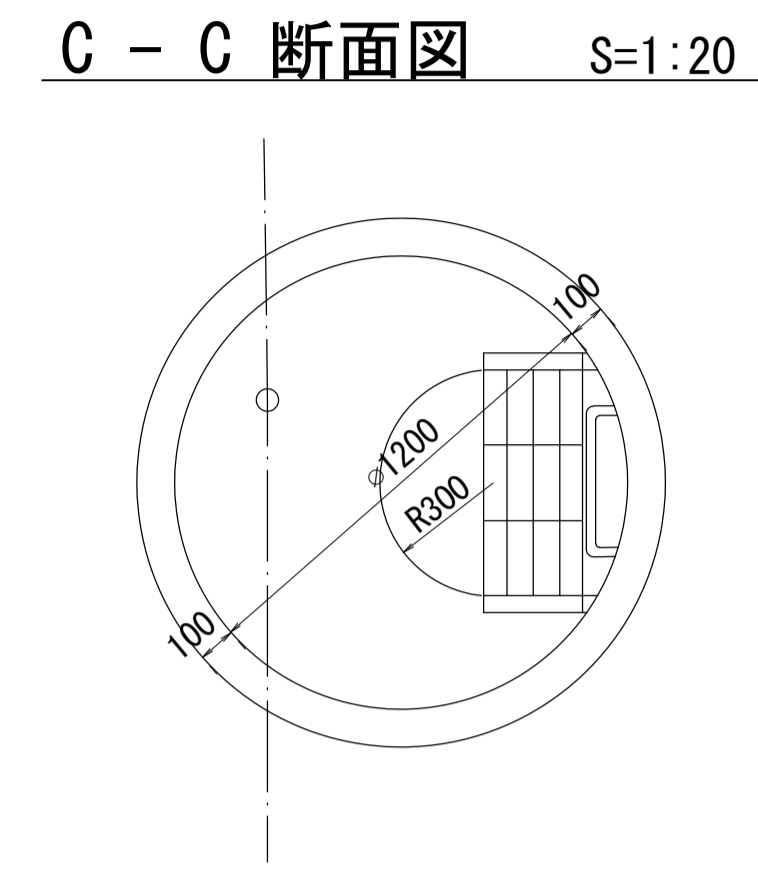
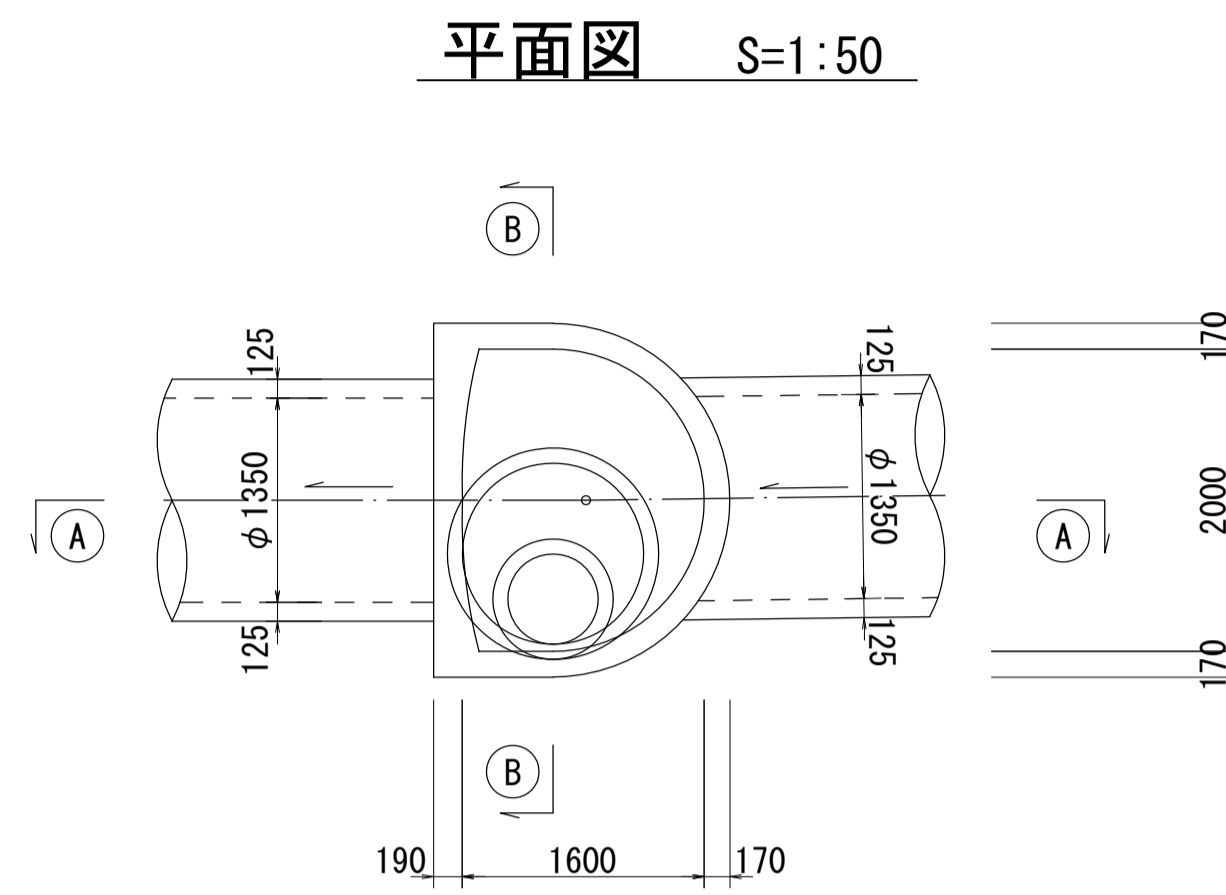
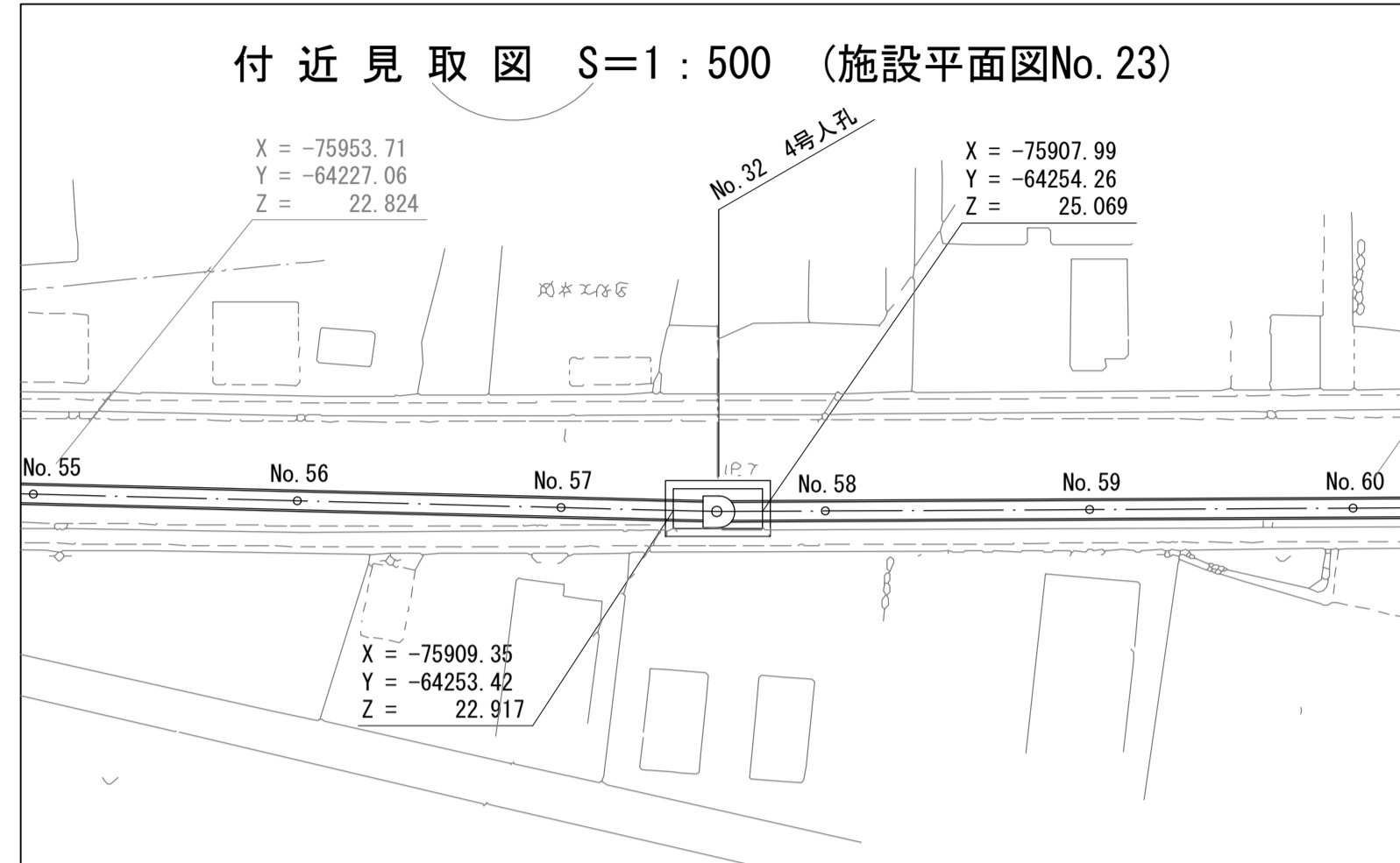


C - C 断面図 S=1:50

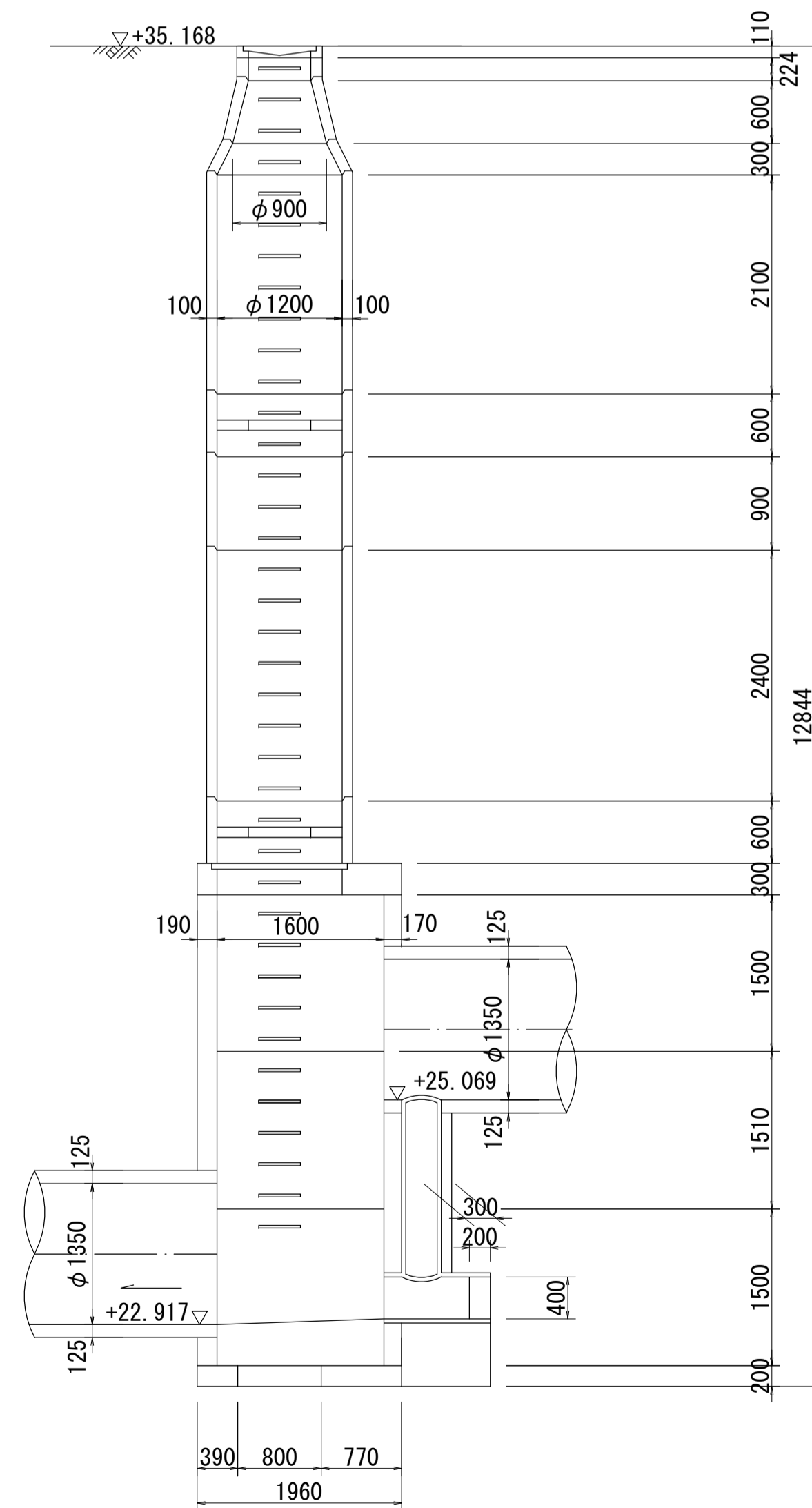


# 酒匂川流域下水道台帳

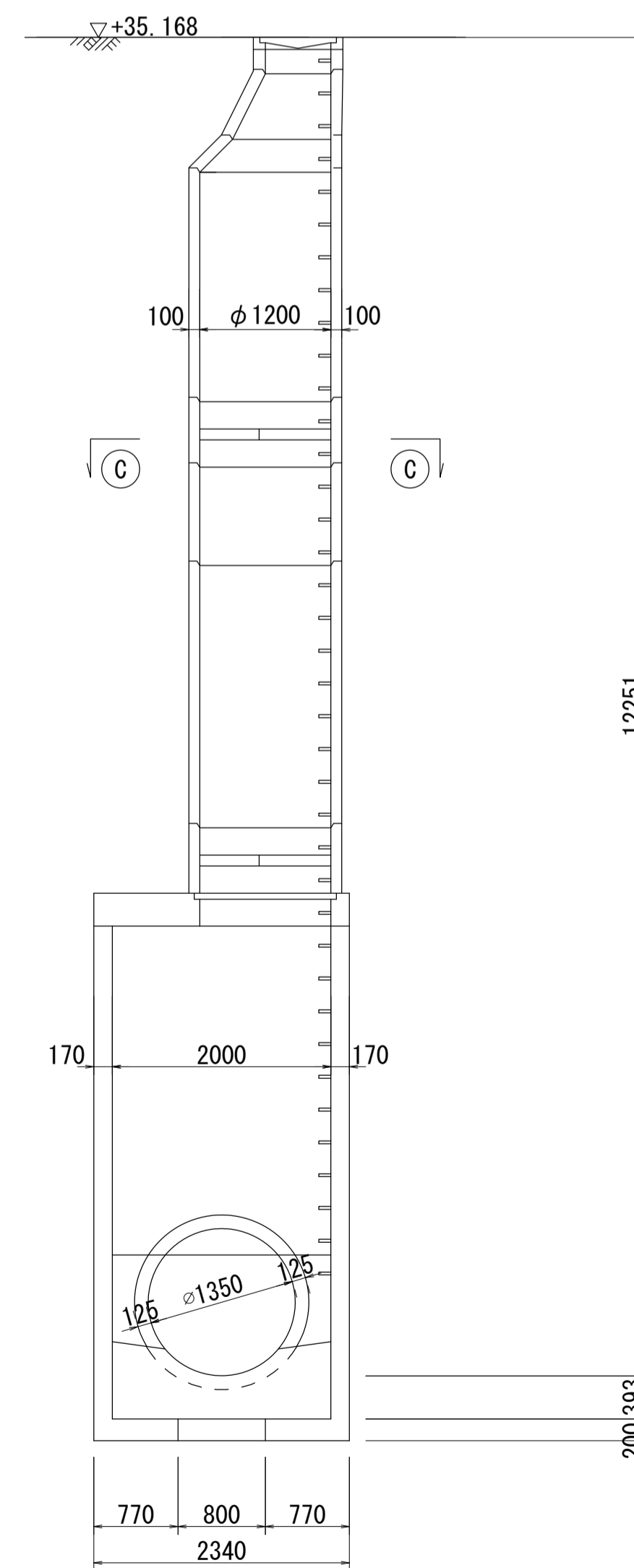
## マンホール詳細図 (右岸幹線 NO. 32)



A - A 断面図 S=1:50



B - B 断面図 S=1:50

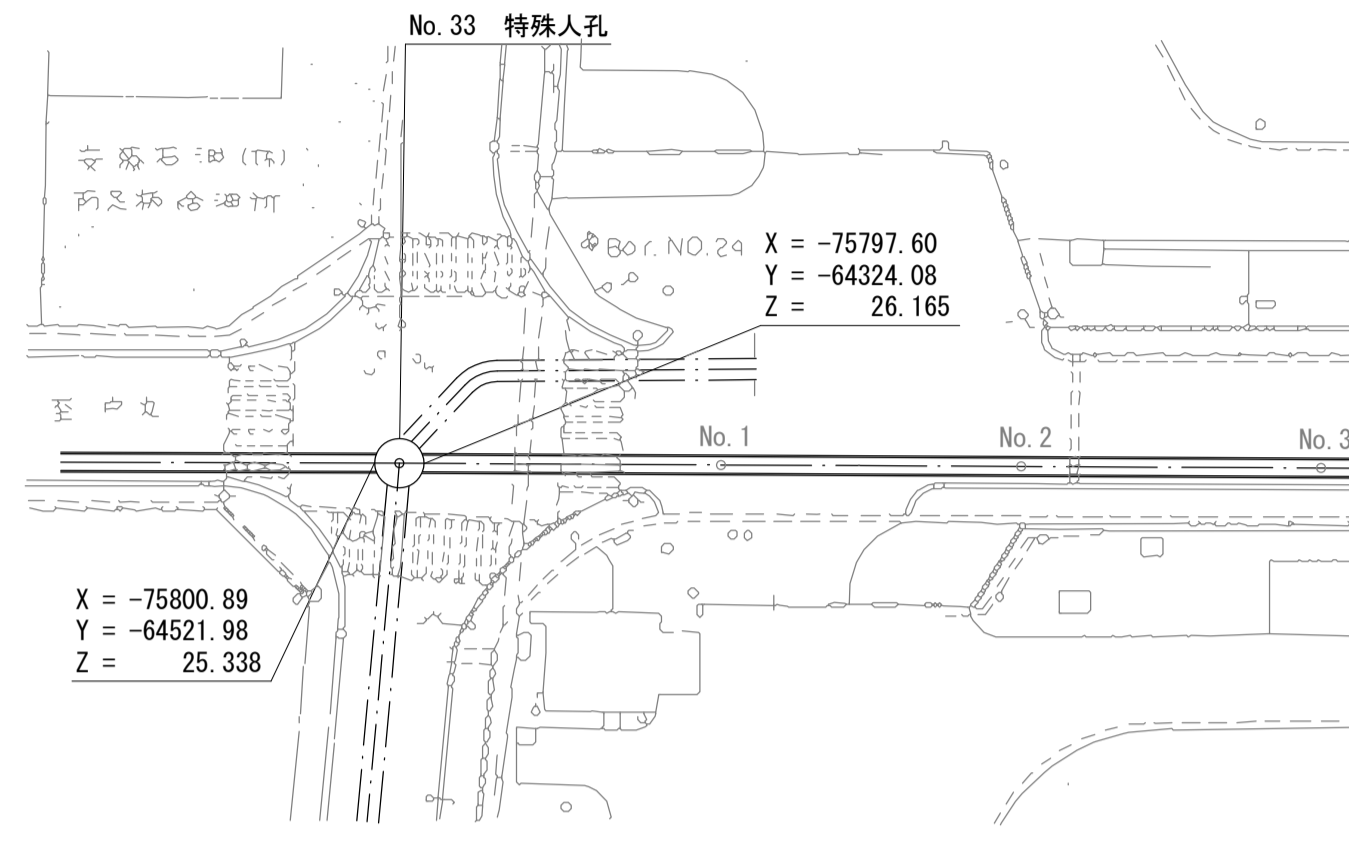




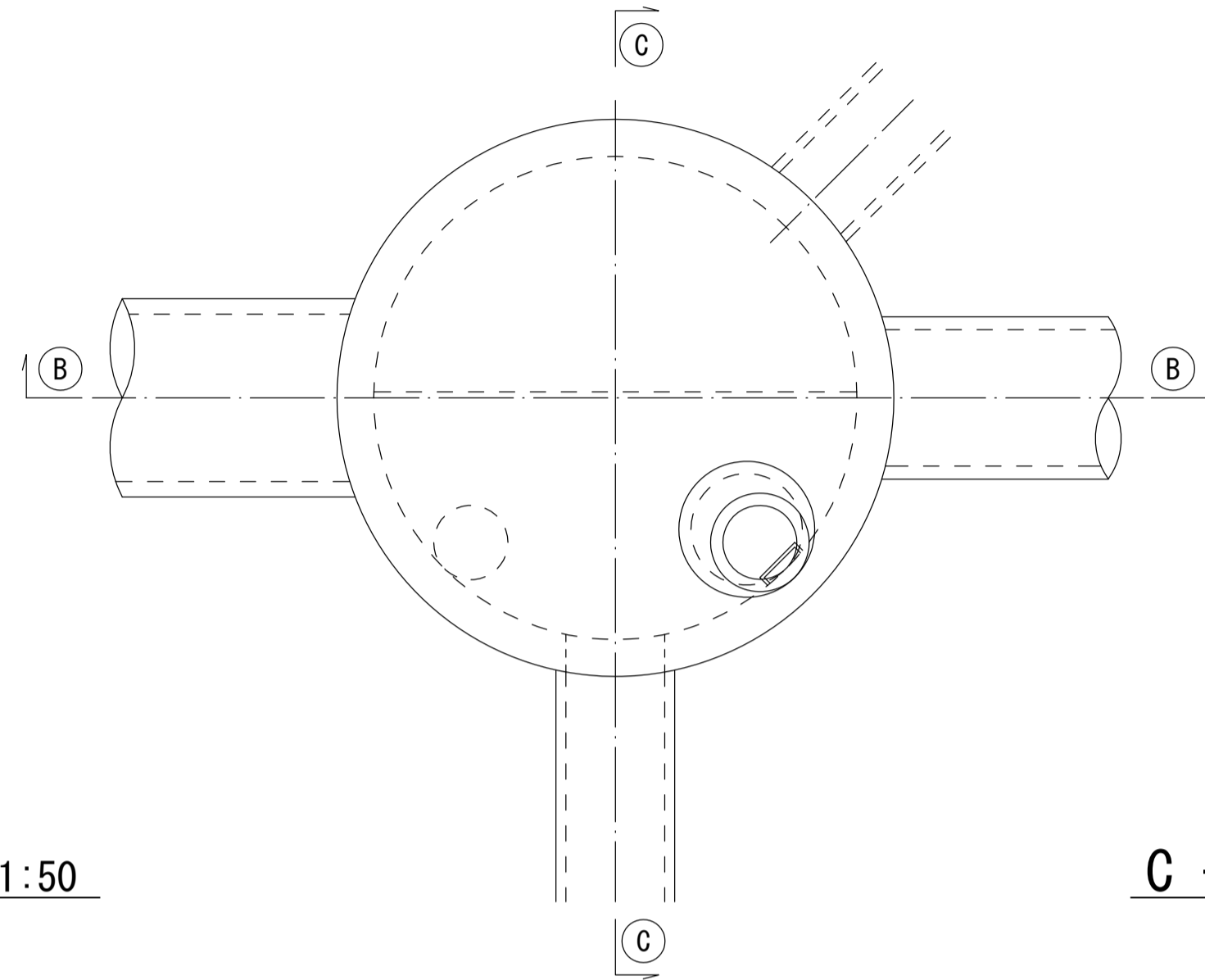
# 酒匂川流域下水道台帳

## マンホール詳細図 (右岸幹線 NO. 33)

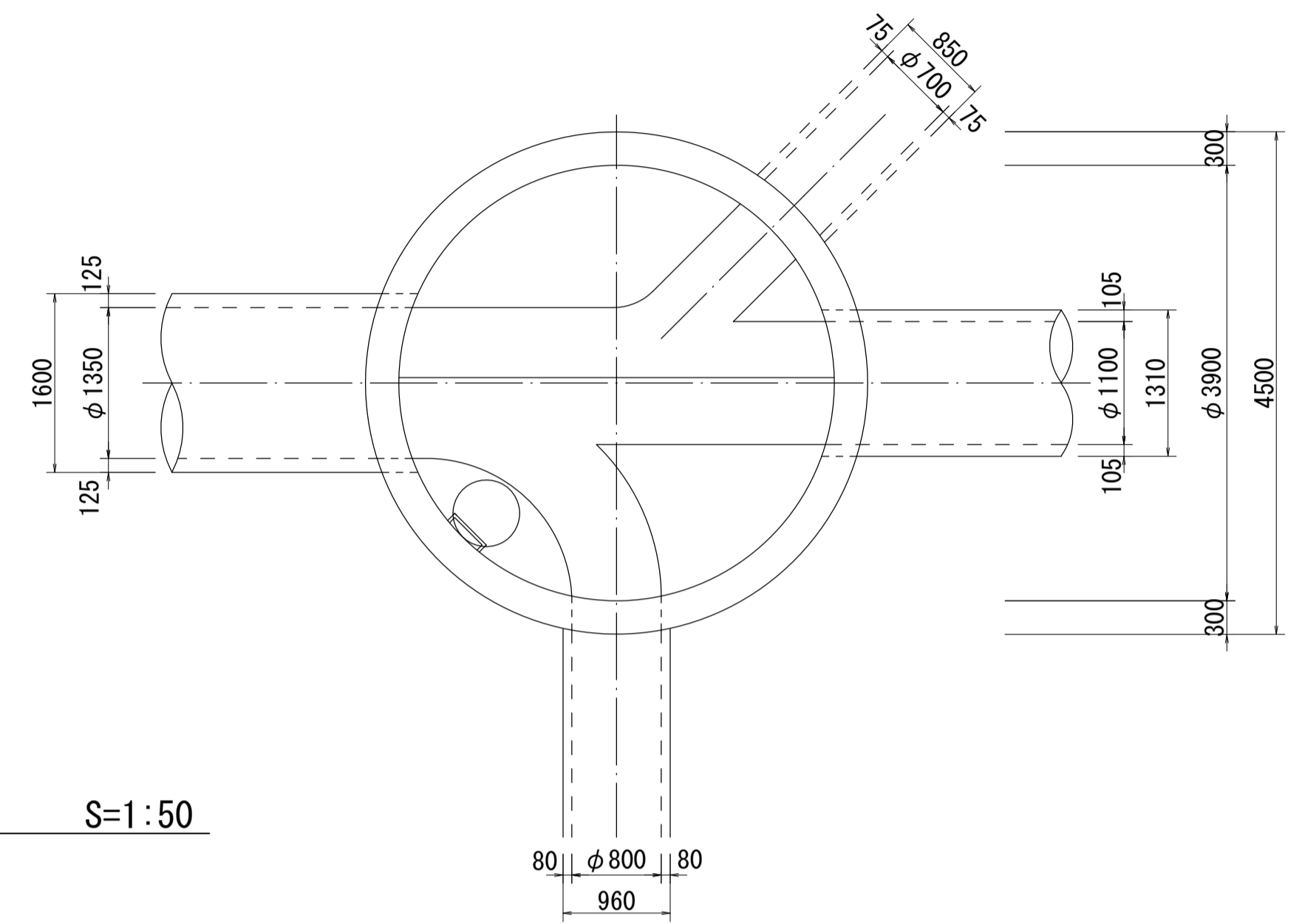
付近見取図 S=1:500 (施設平面図No. 24-1)



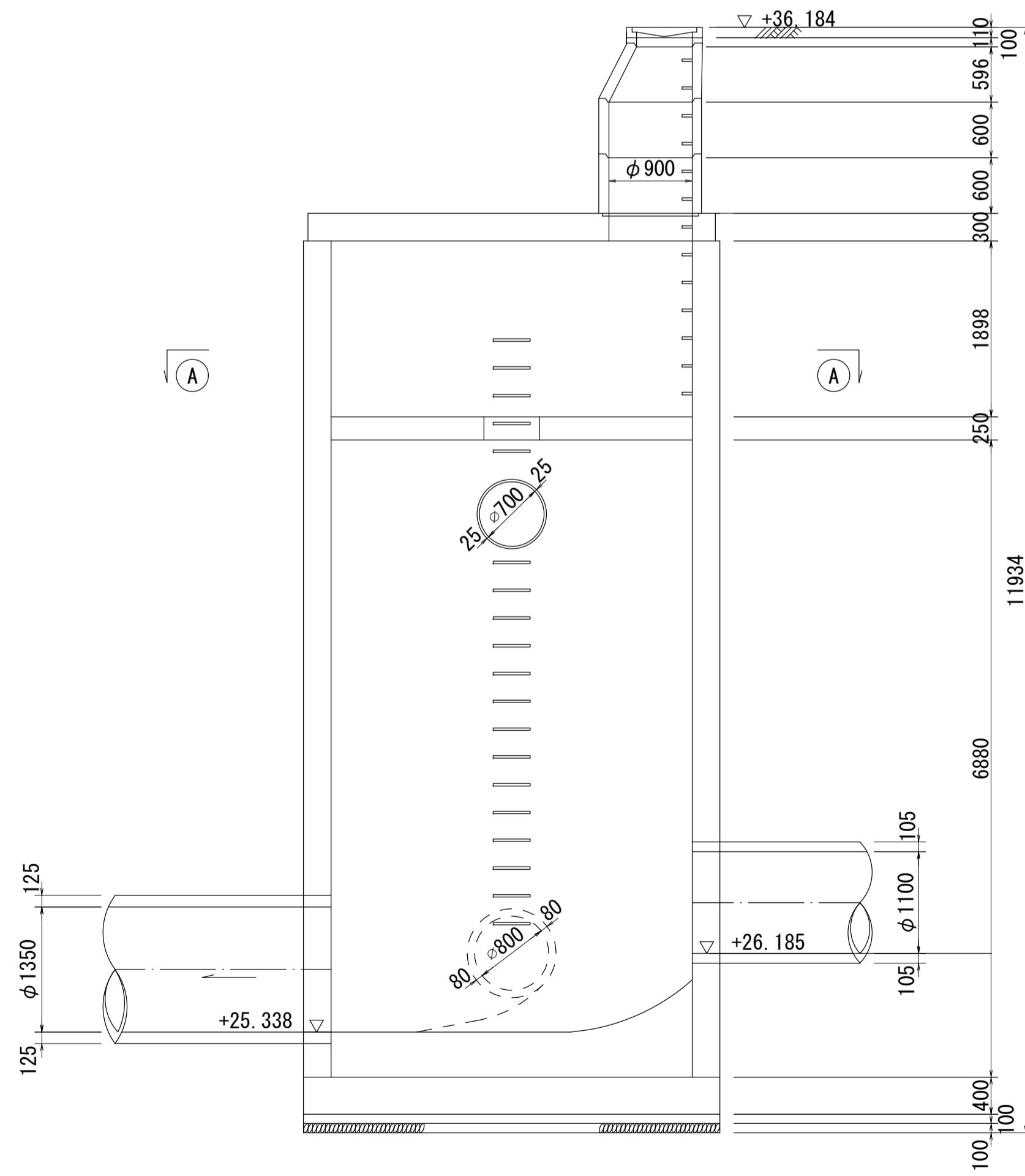
平面図 S=1:50



A - A 断面図 S=1:50



B - B 断面図 S=1:50



C - C 断面図 S=1:50

