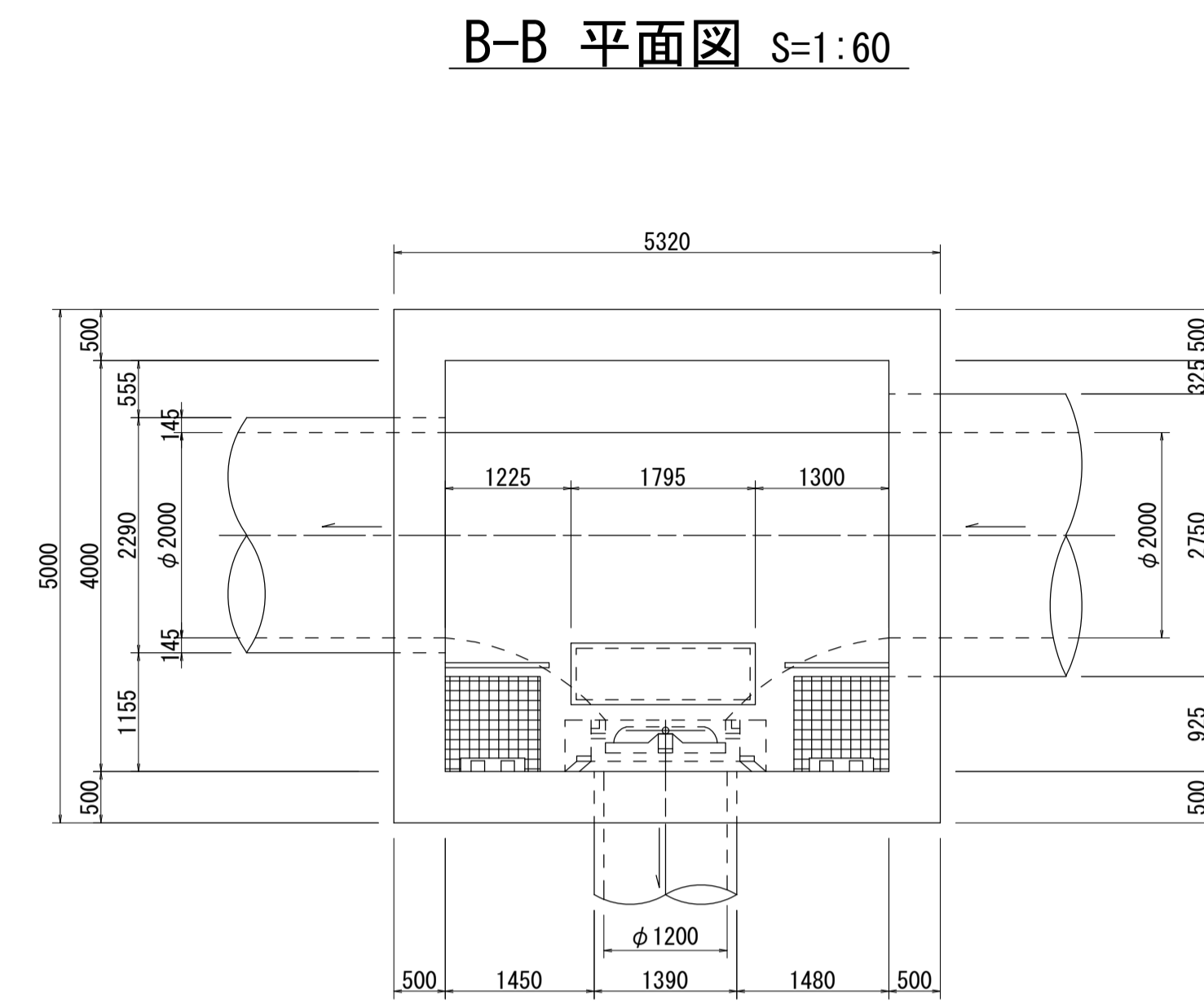
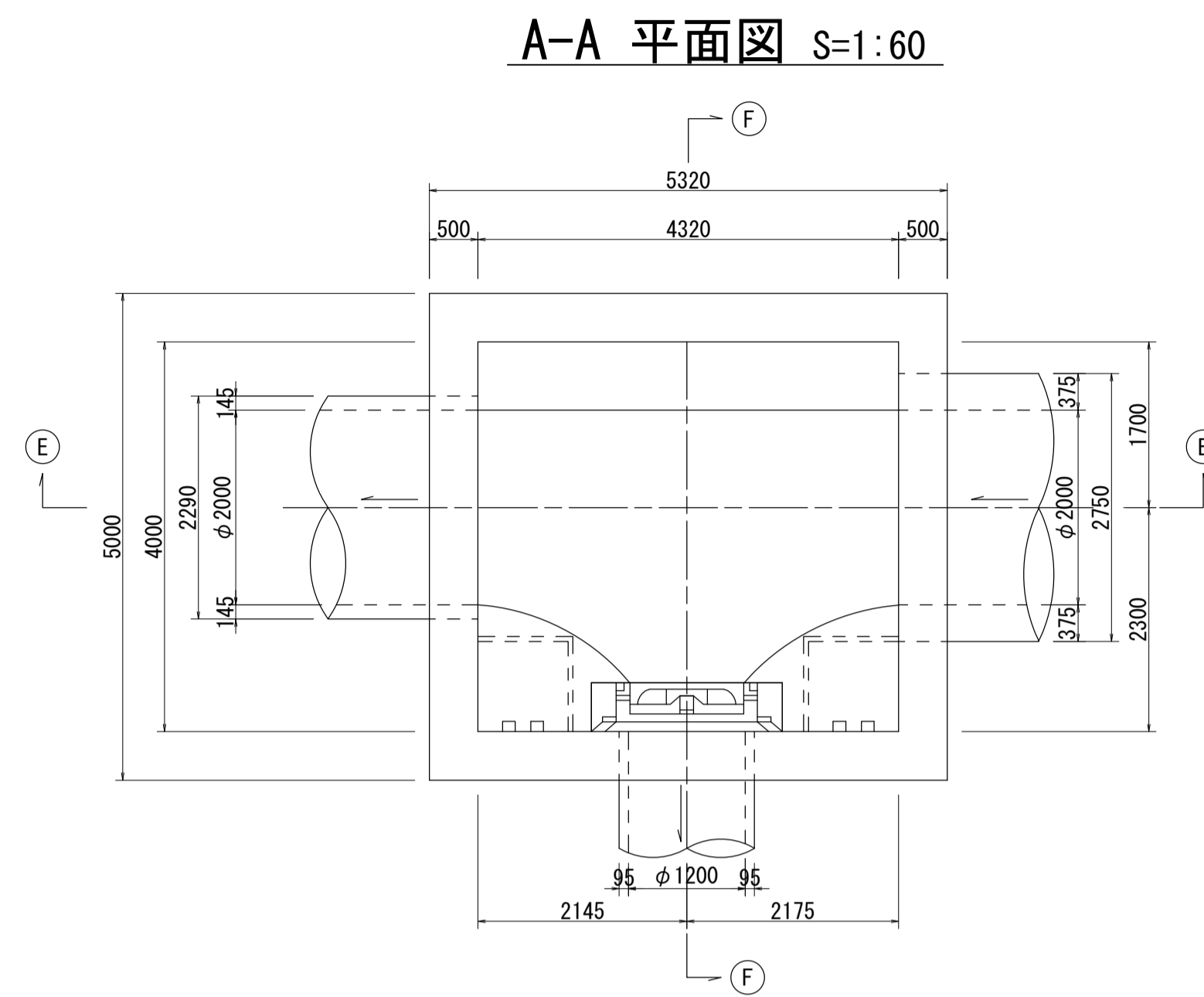
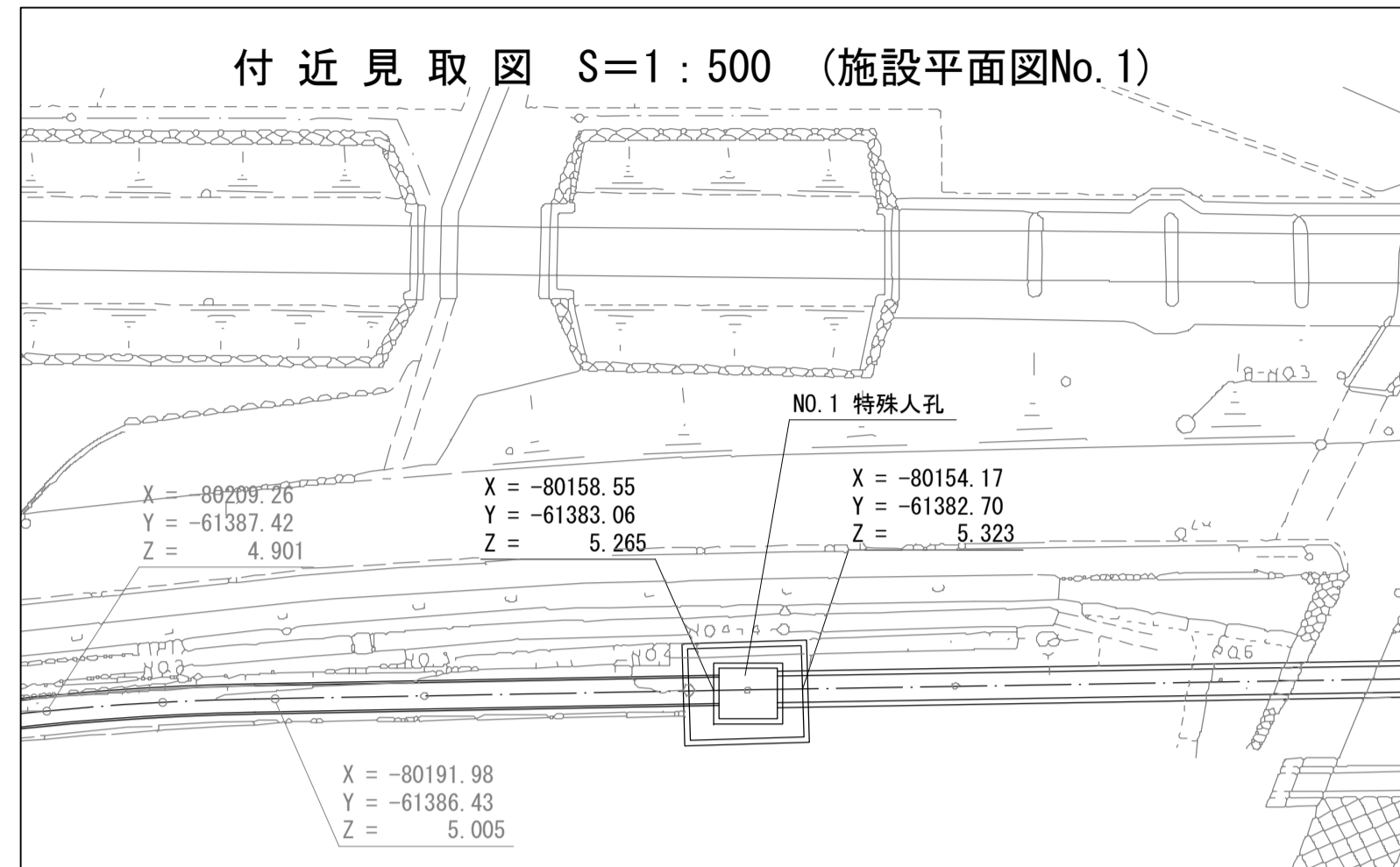
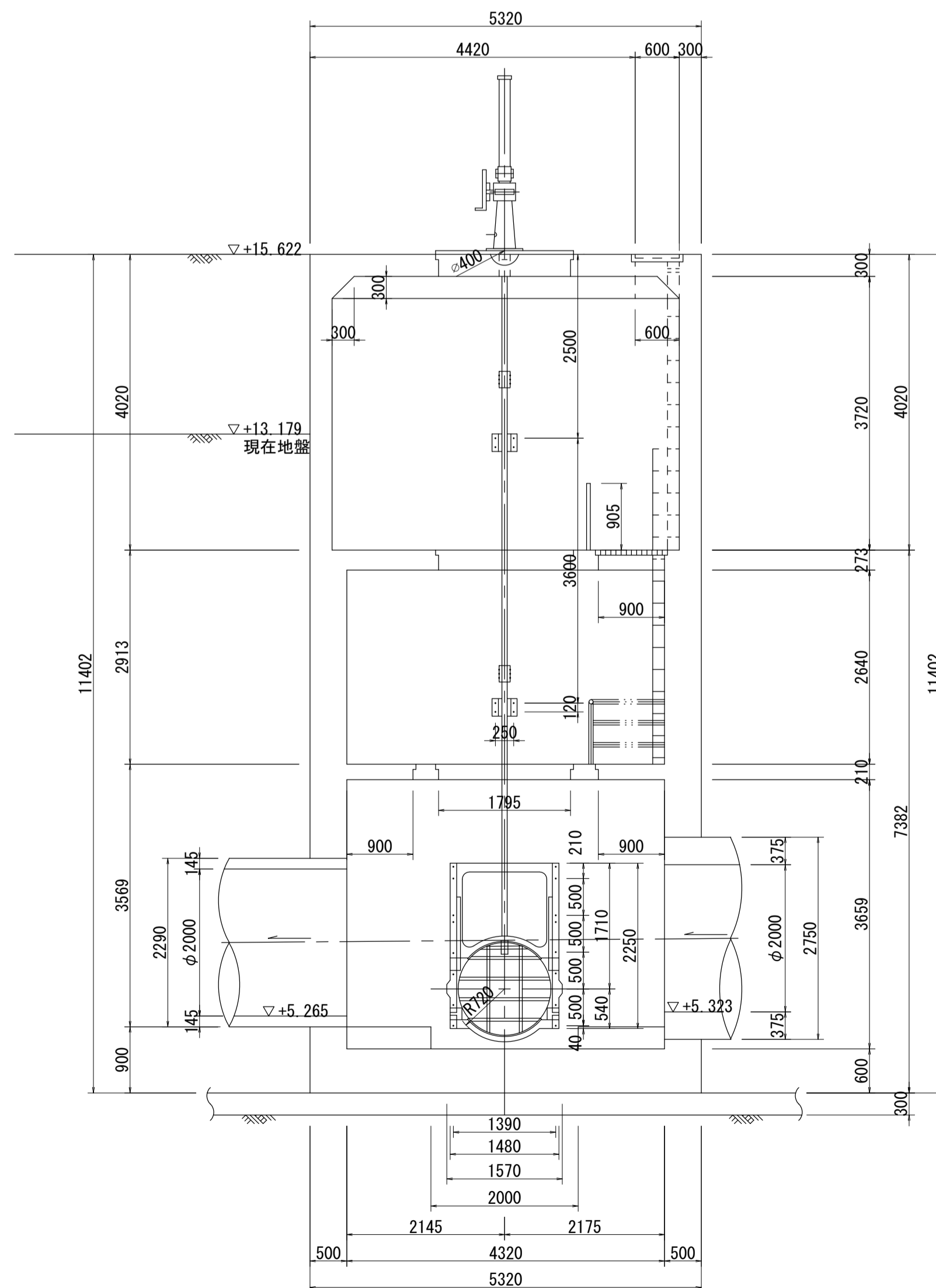


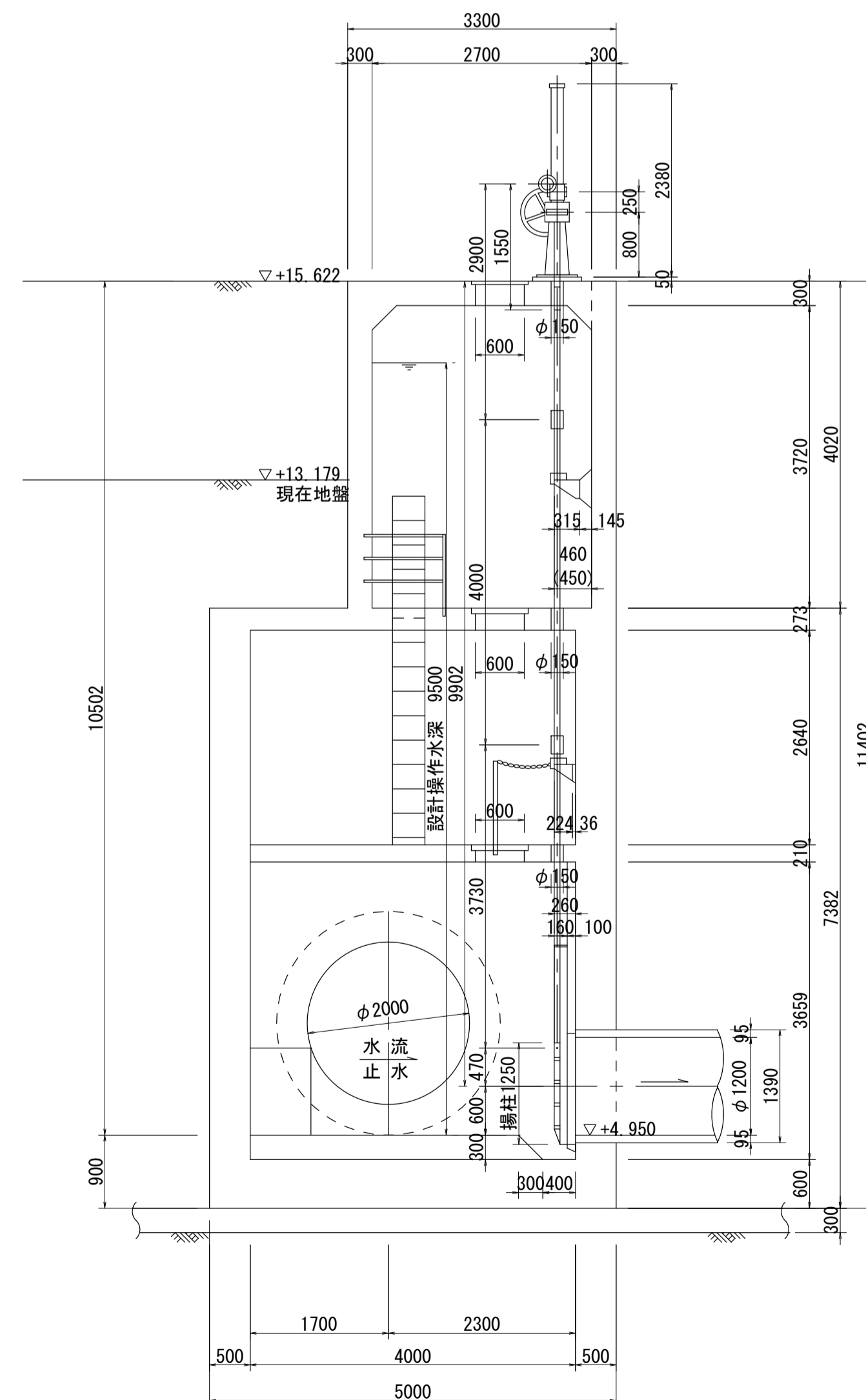
# 酒匂川流域下水道台帳 マンホール詳細図 (右岸幹線 NO.1)



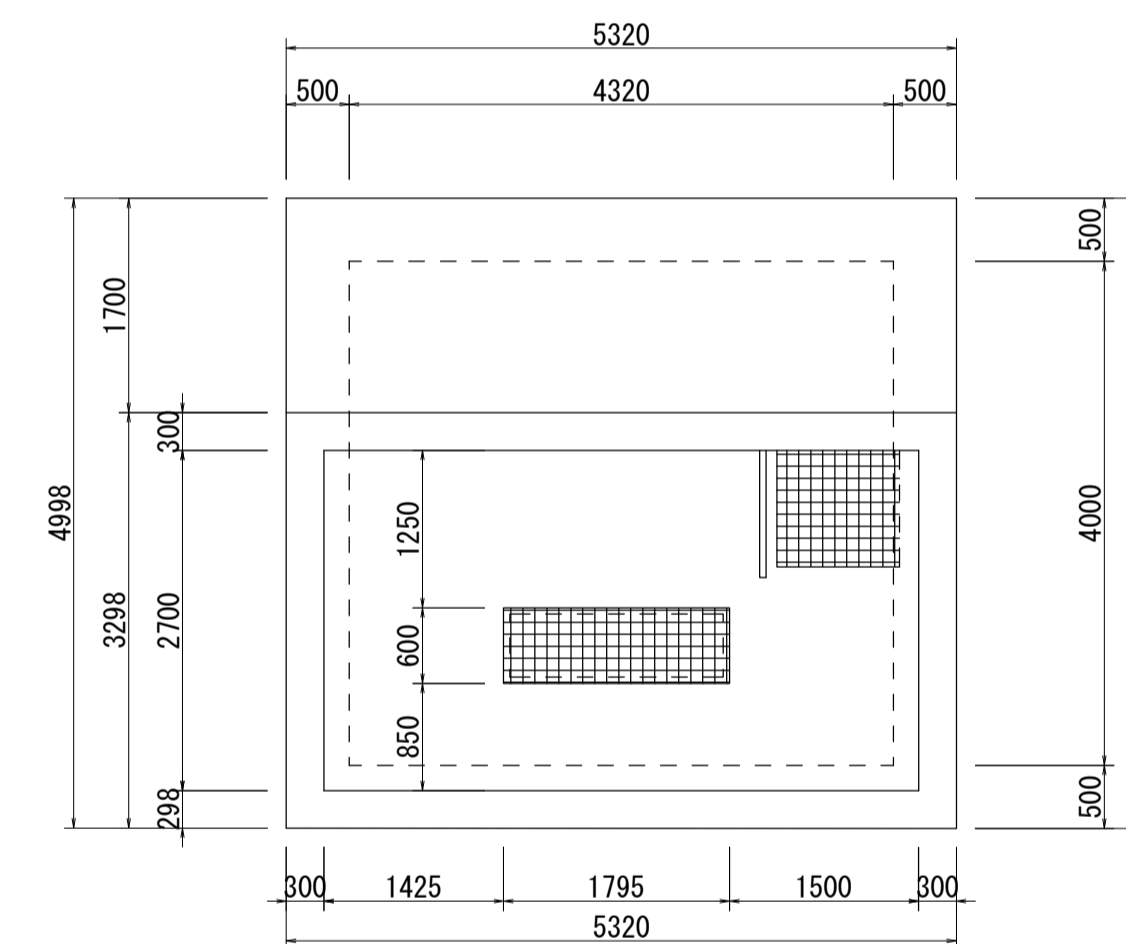
E-E 断面図 S=1:60



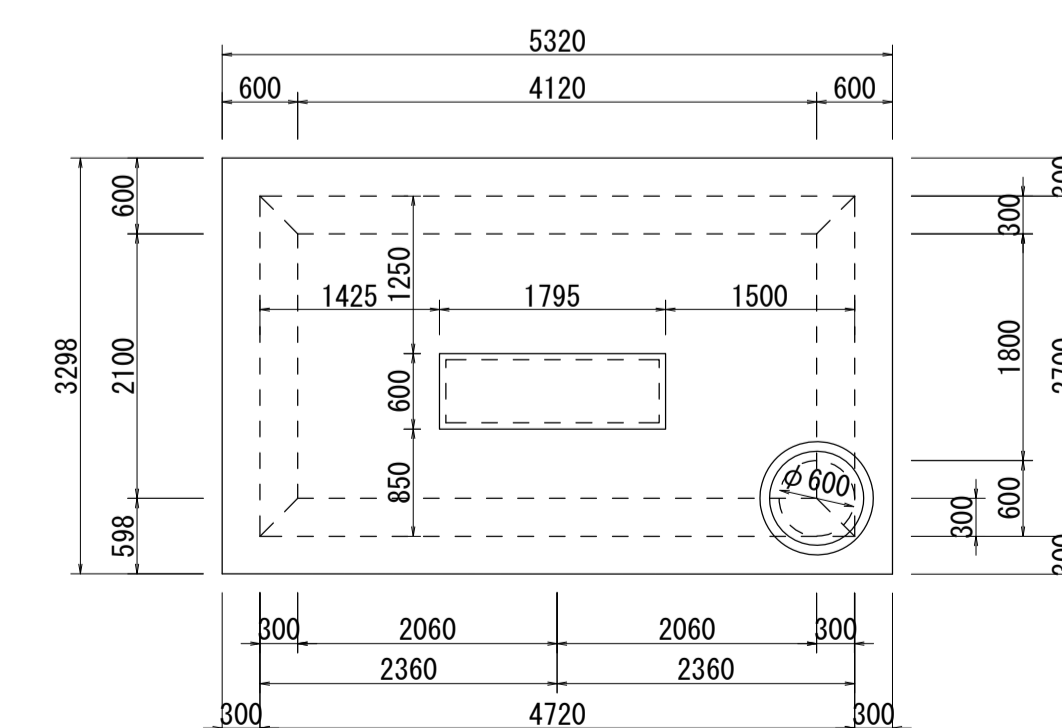
F-F 断面図 S=1:60



C-C 平面図 S=1:60

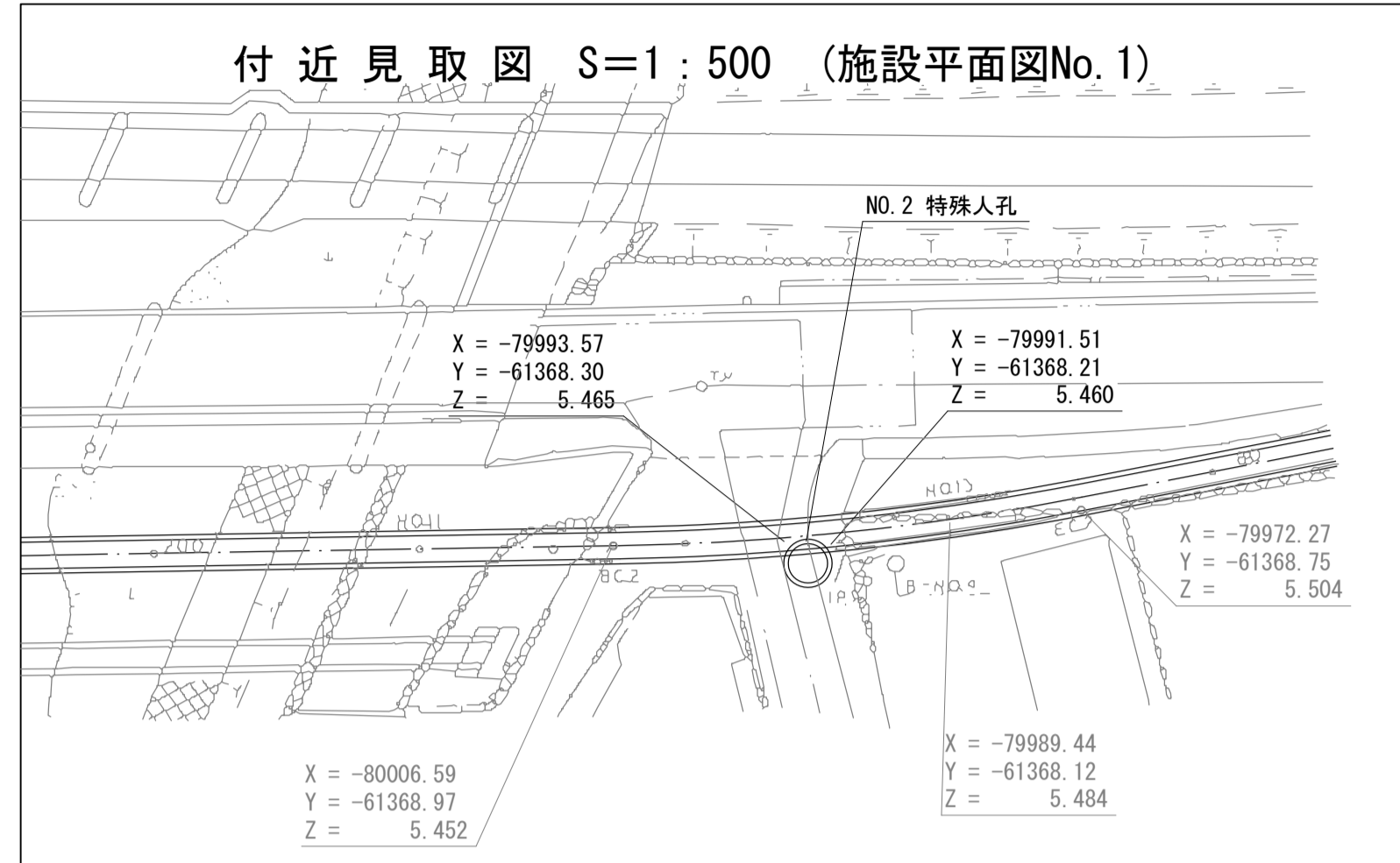


D-D 平面図 S=1:60

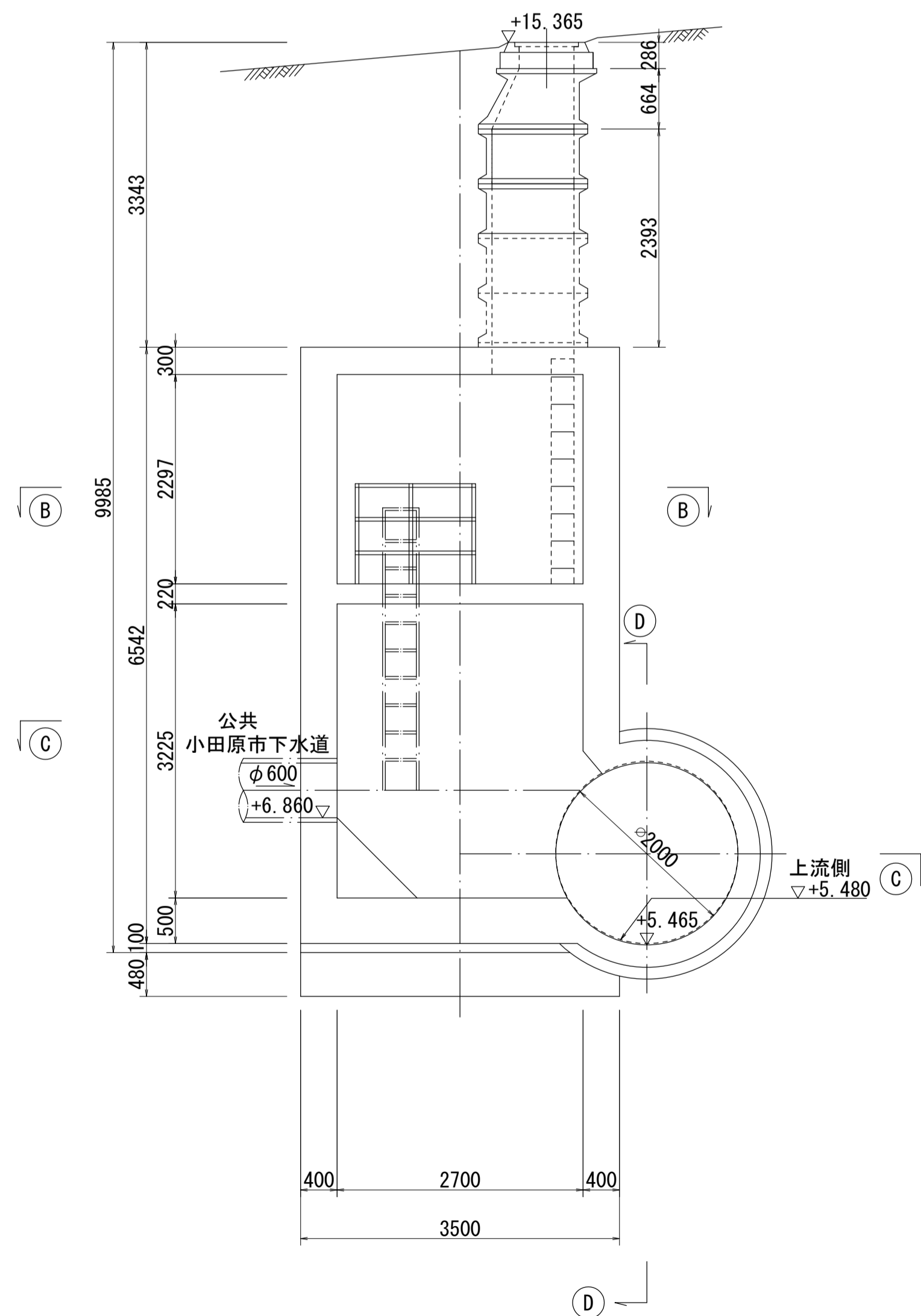


# 酒匂川流域下水道台帳

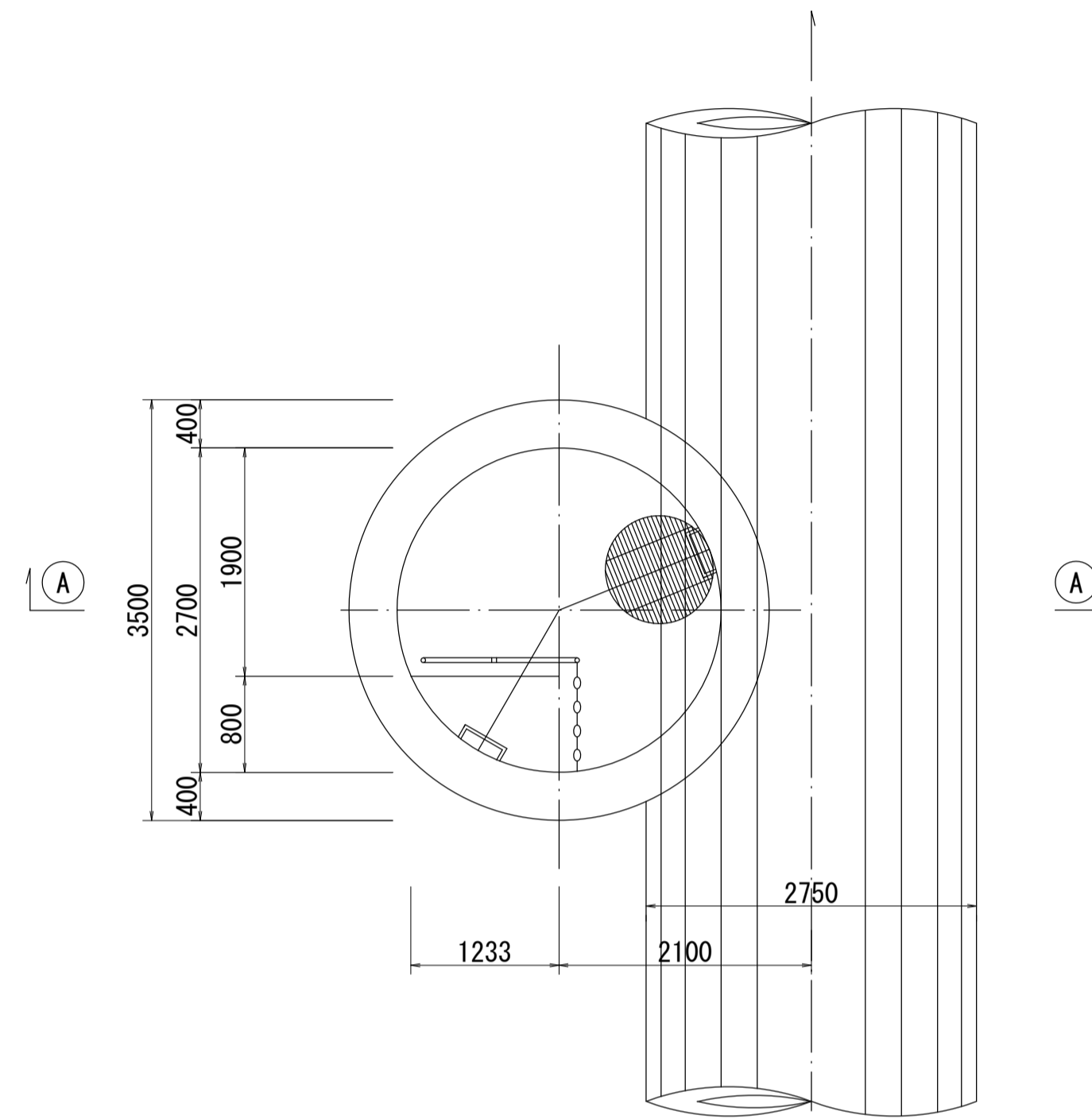
## マンホール詳細図 (右岸幹線 NO.2)



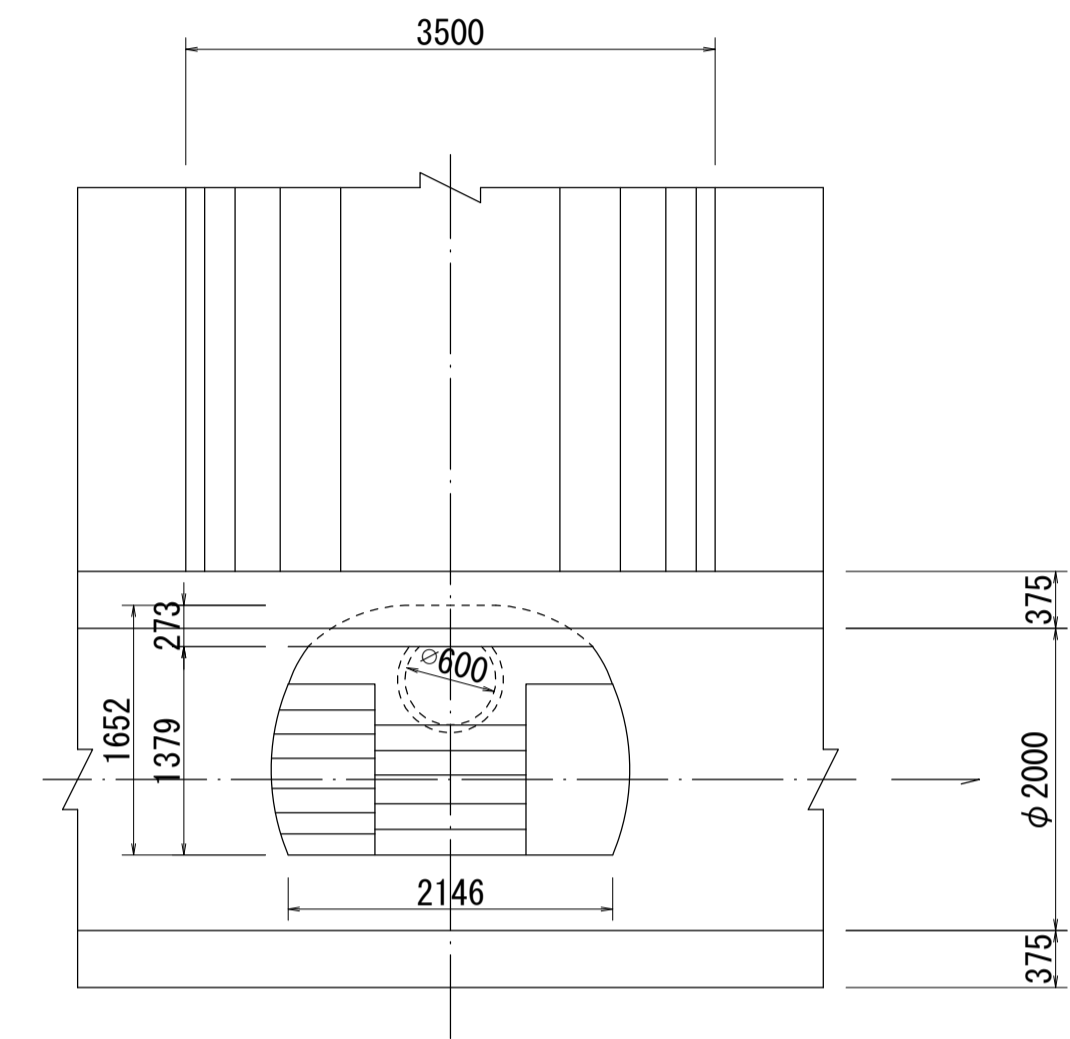
A - A 断面図 S=1:50



B - B 断面図 S=1:50



D - D 断面図 S=1:50



C - C 断面図 S=1:50

