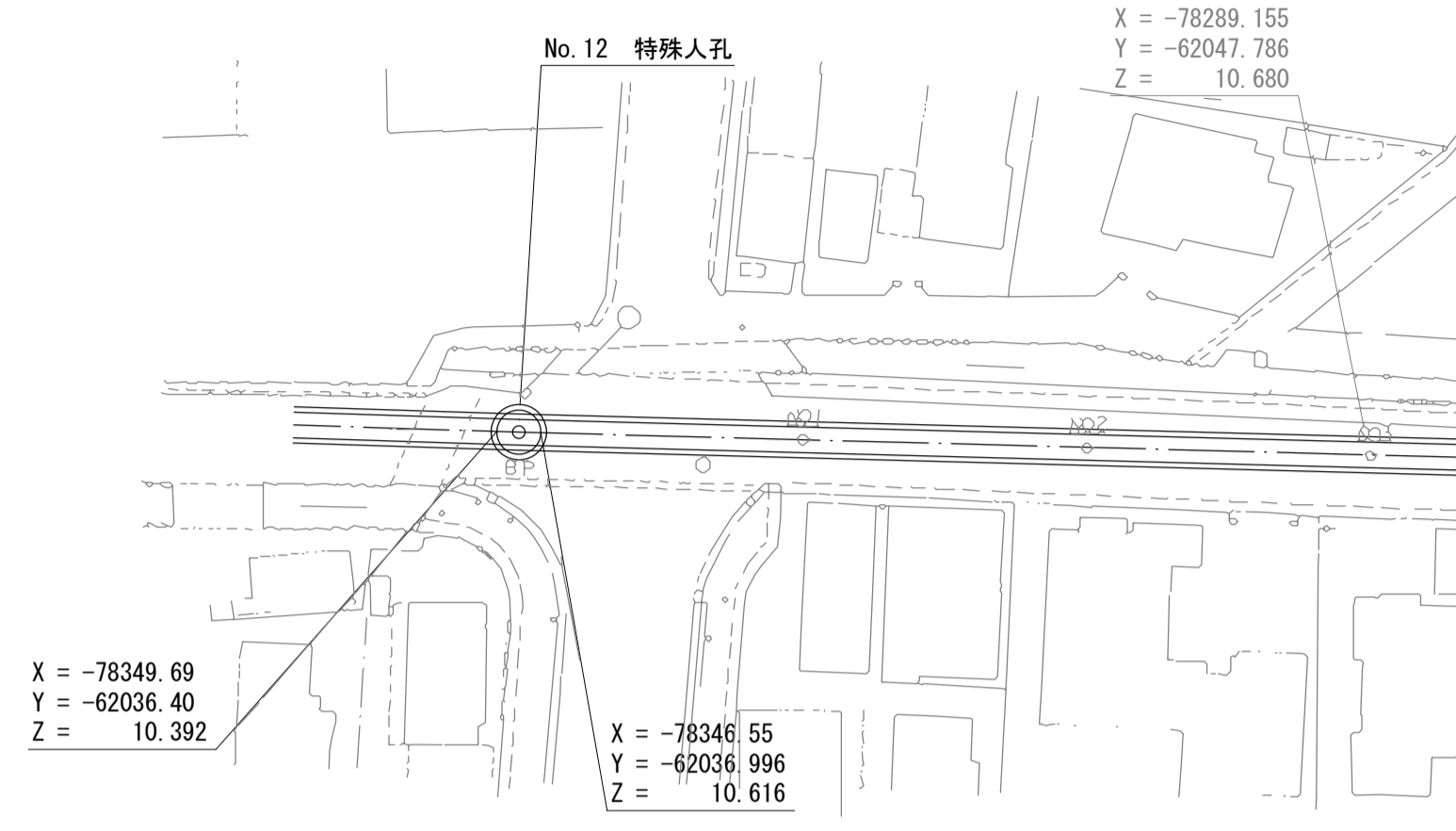


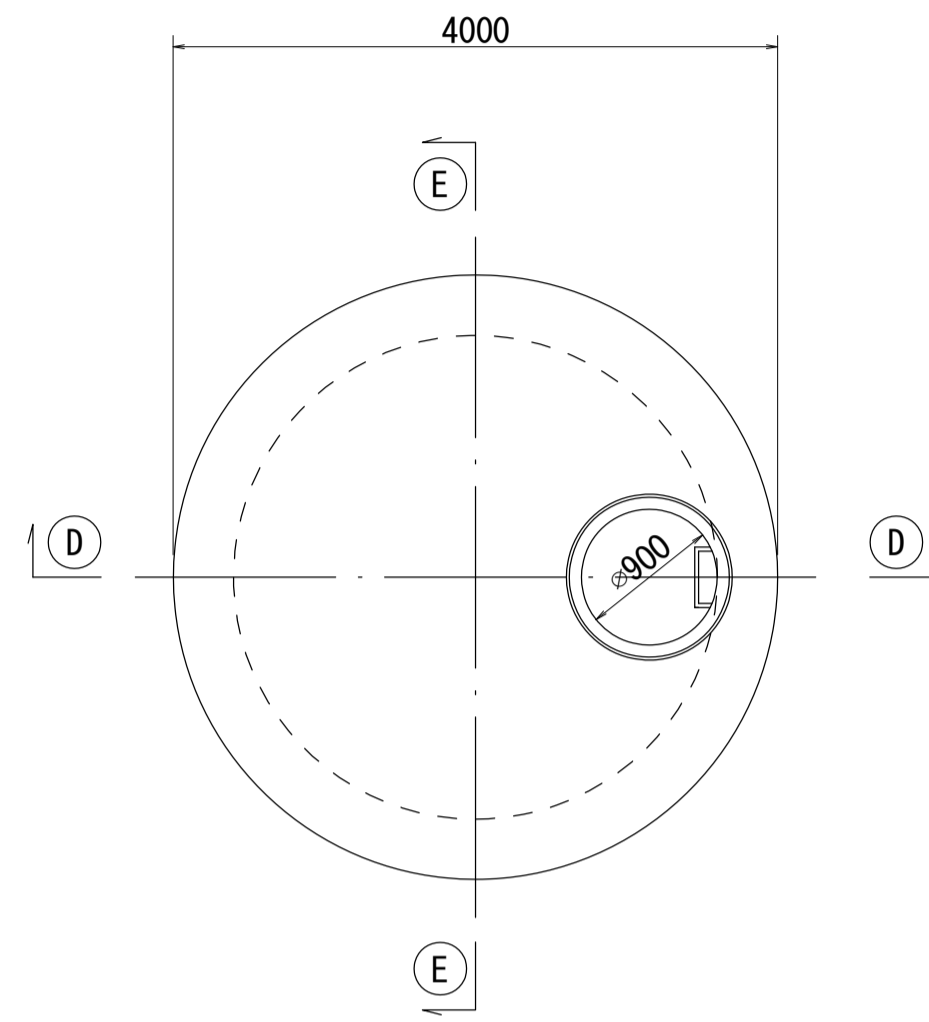
酒匂川流域下水道台帳

マンホール詳細図 (右岸幹線 NO.12)

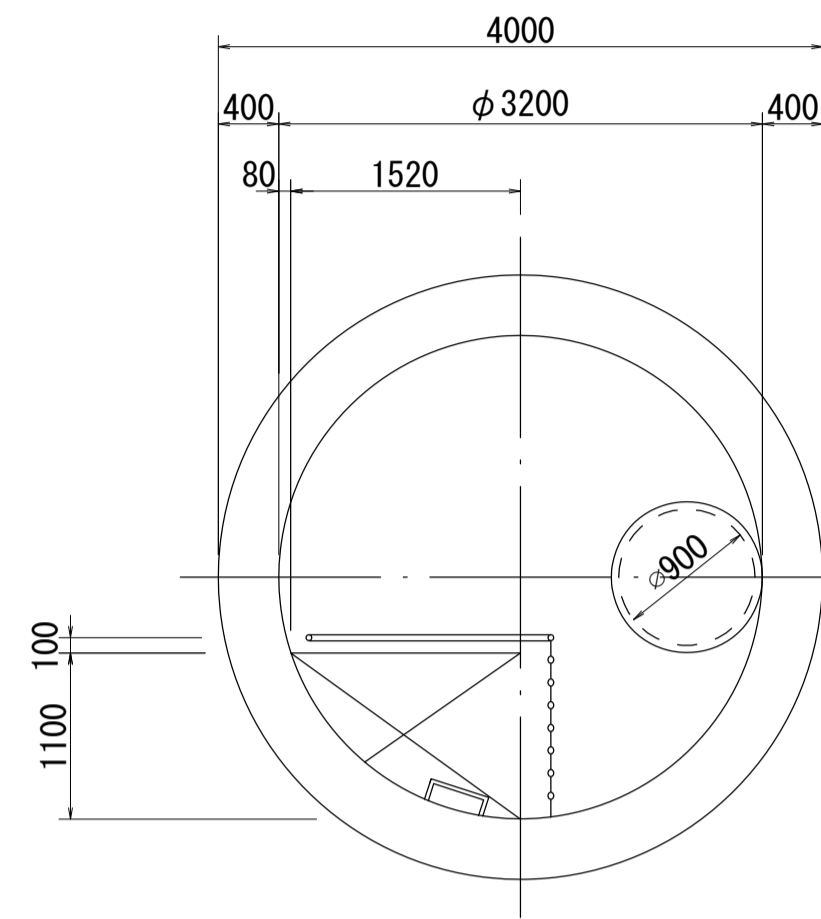
付近見取図 S=1:500 (施設平面図No.08)



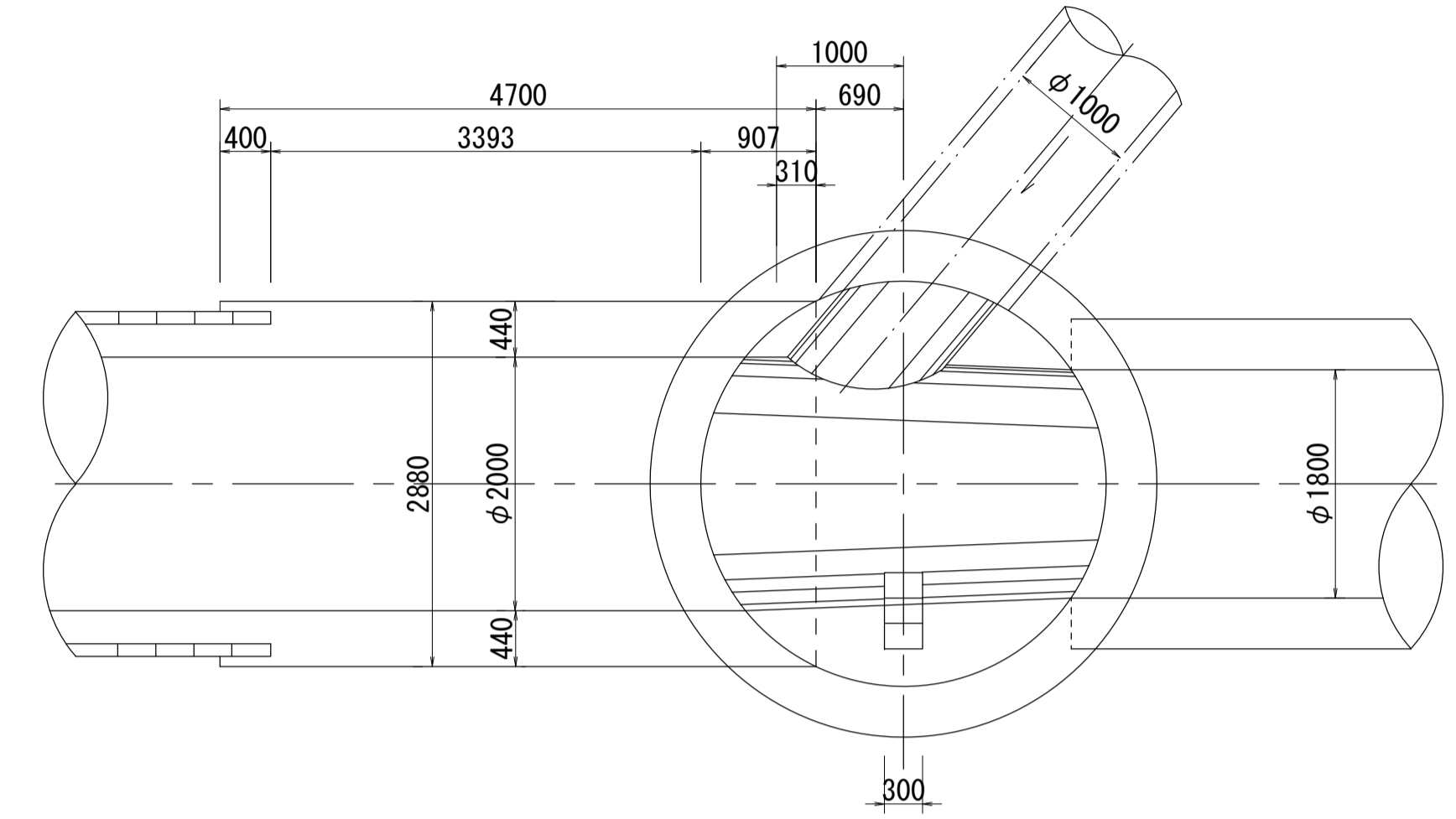
A - A 断面図 S=1:50



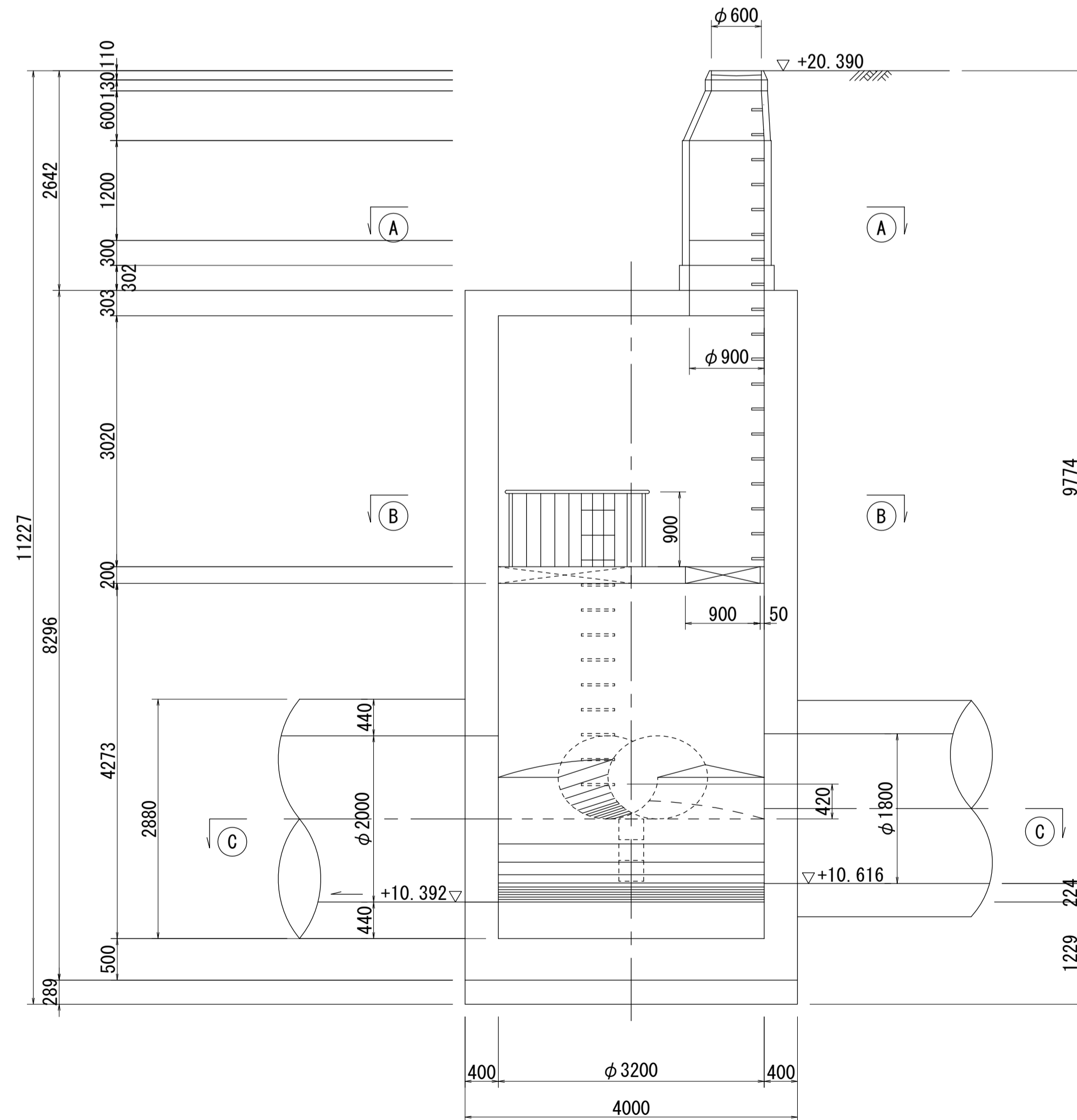
B - B 断面図 S=1:50



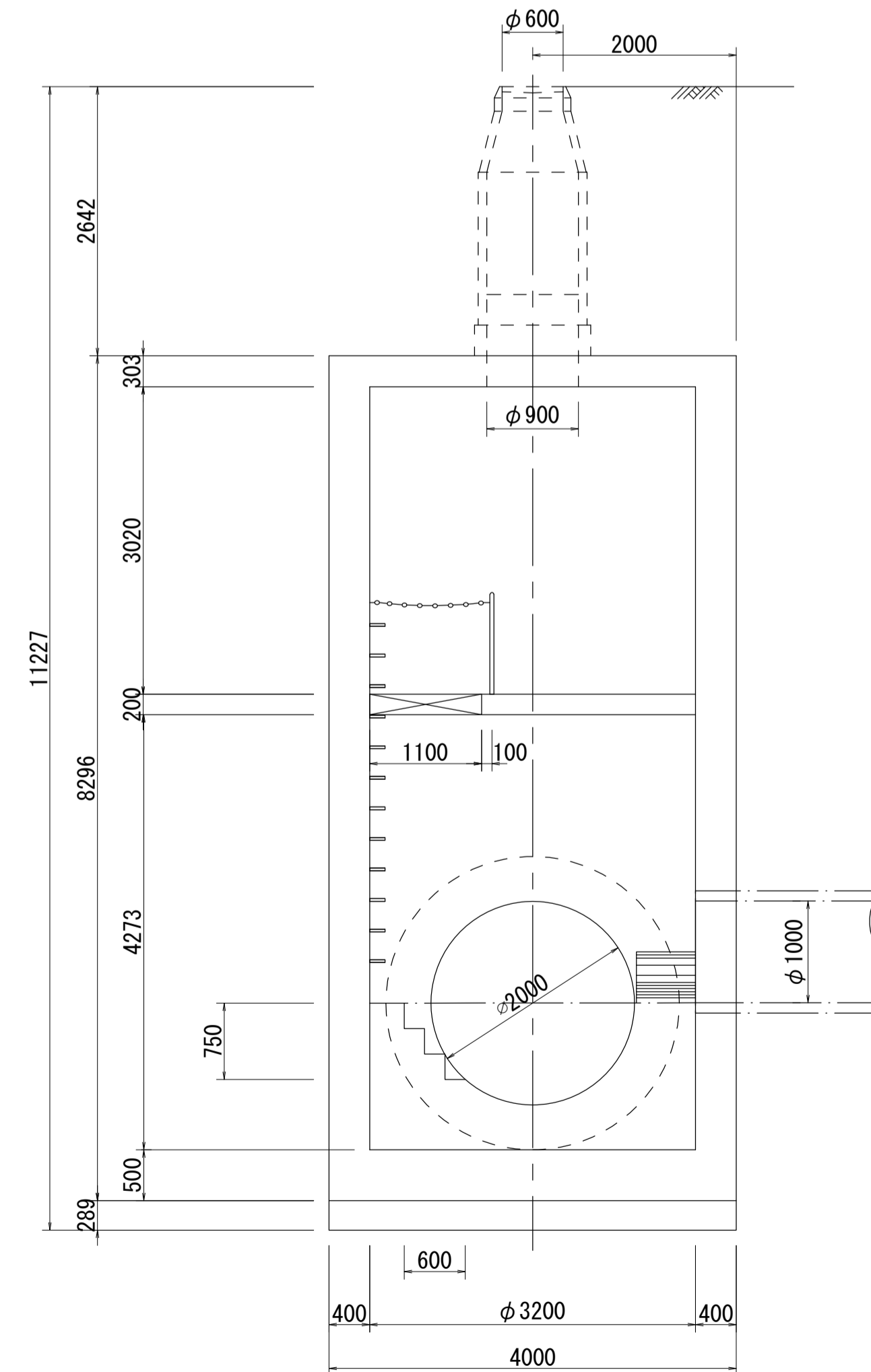
C - C 断面図 S=1:50



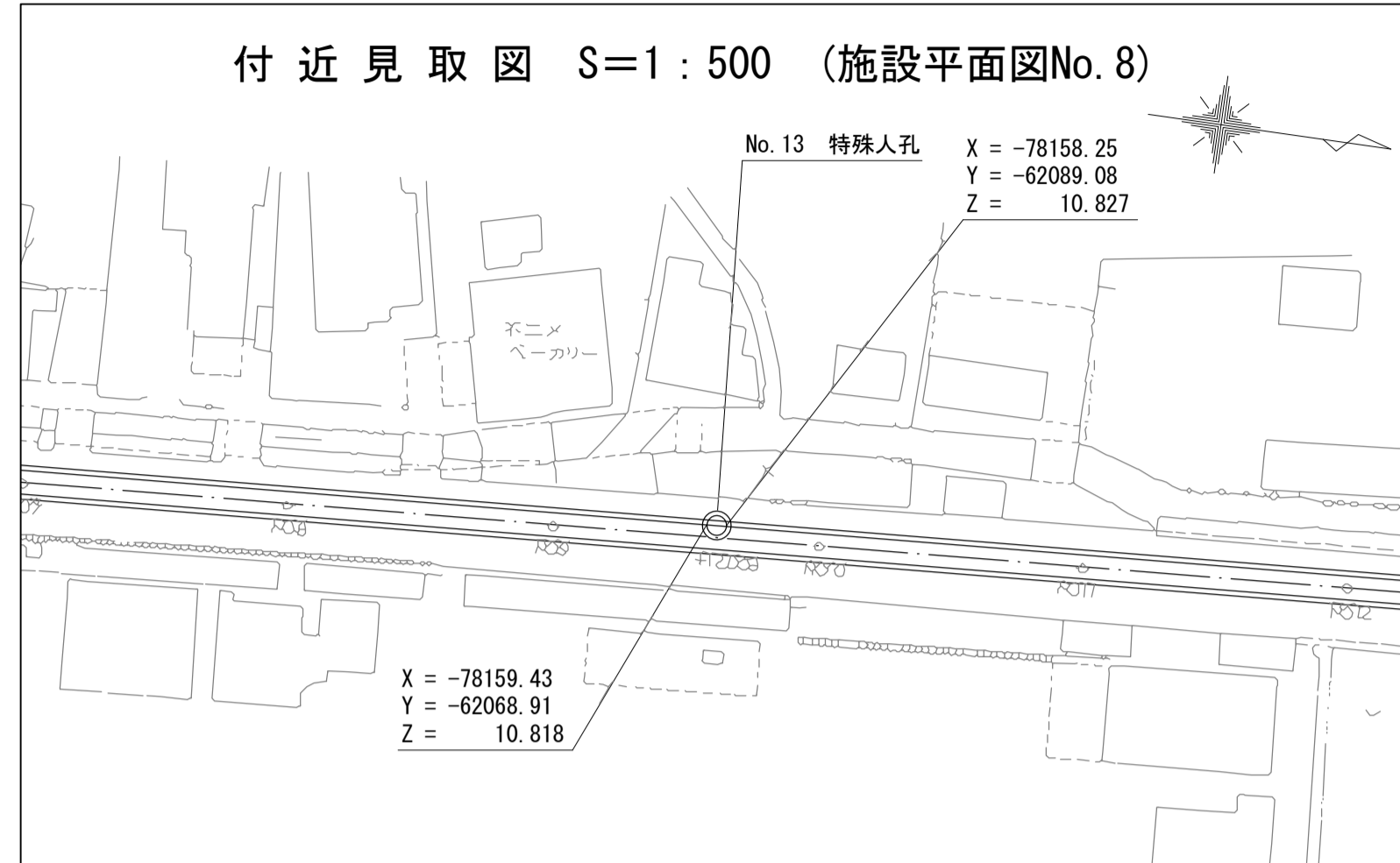
D - D 断面図 S=1:50



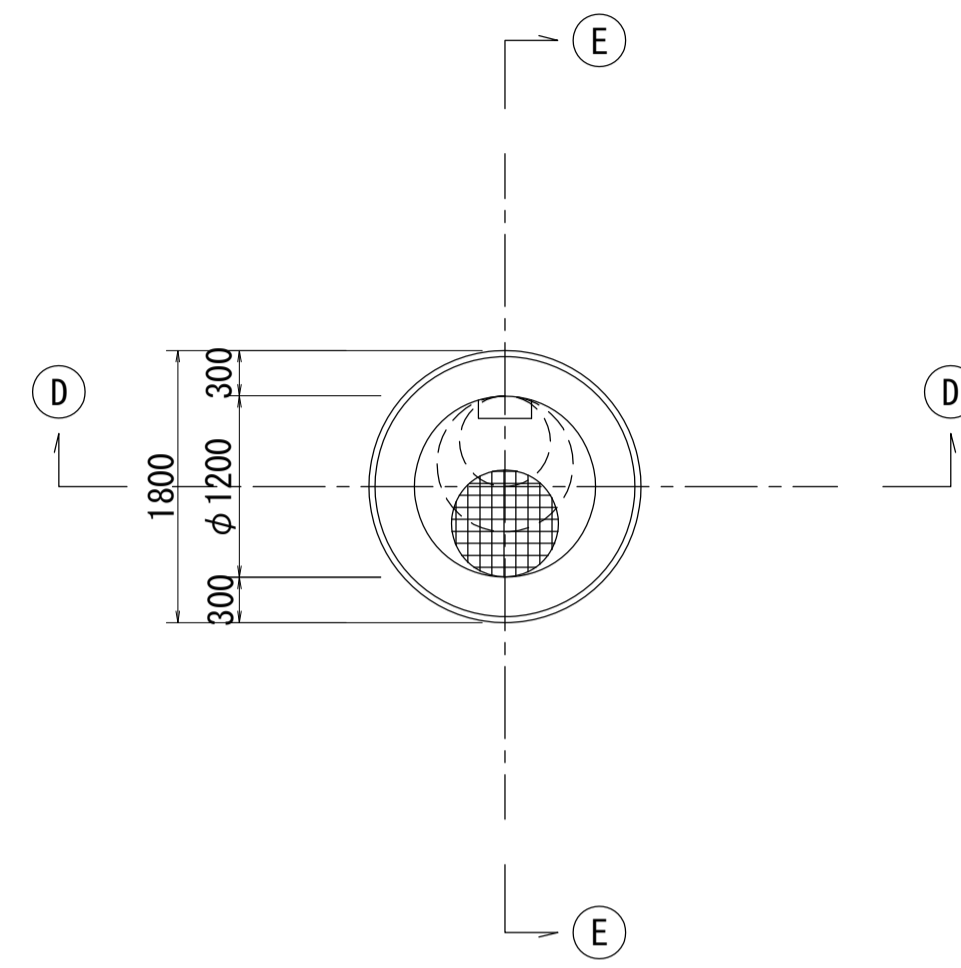
E - E 断面図 S=1:50



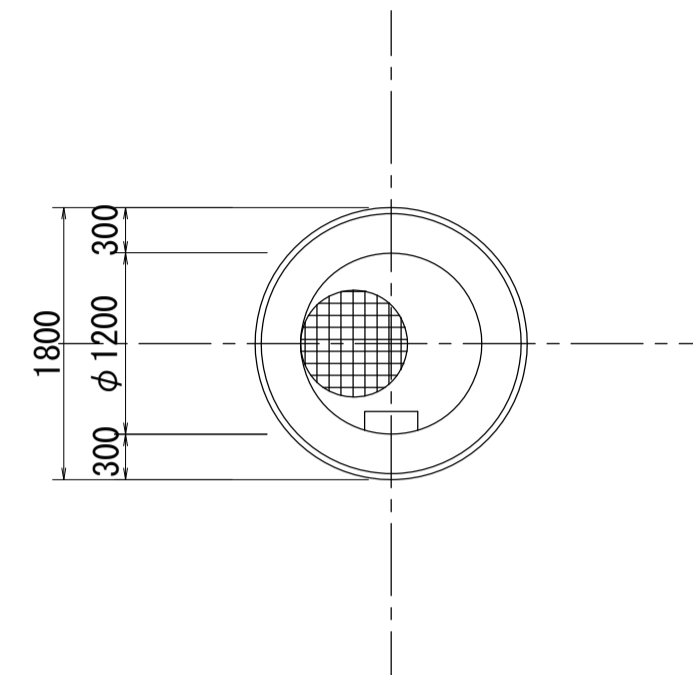
酒匂川流域下水道台帳 マンホール詳細図 (右岸幹線 NO.13)



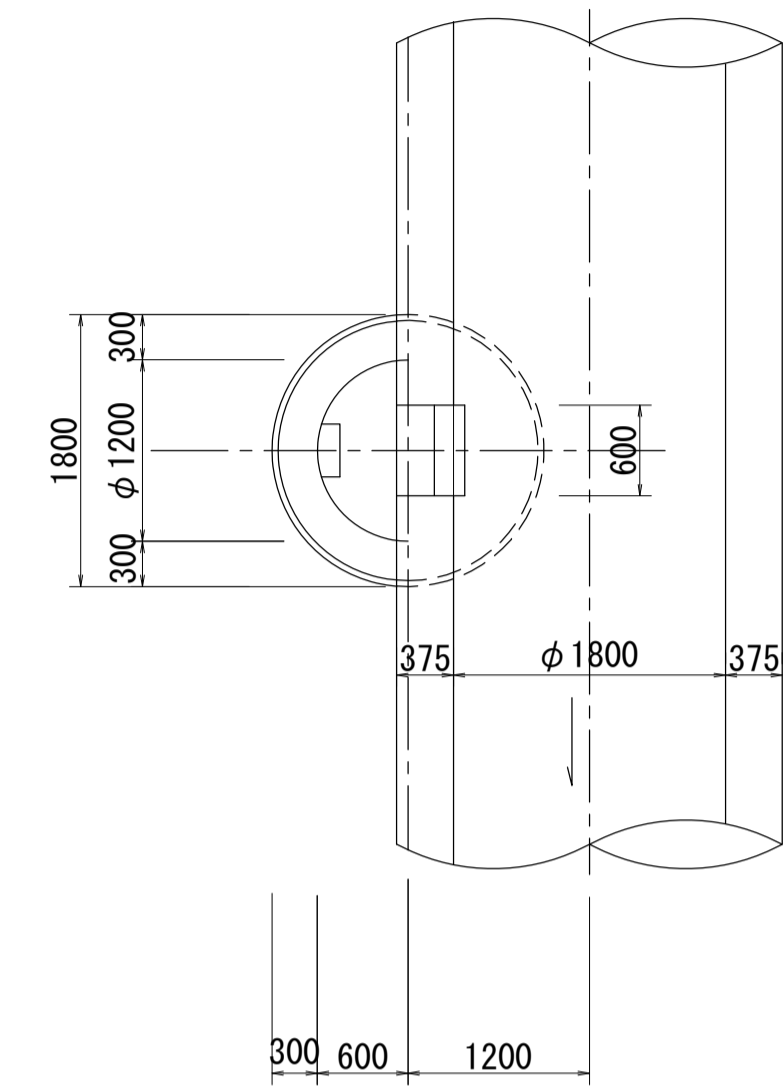
A - A 断面図 S=1:50



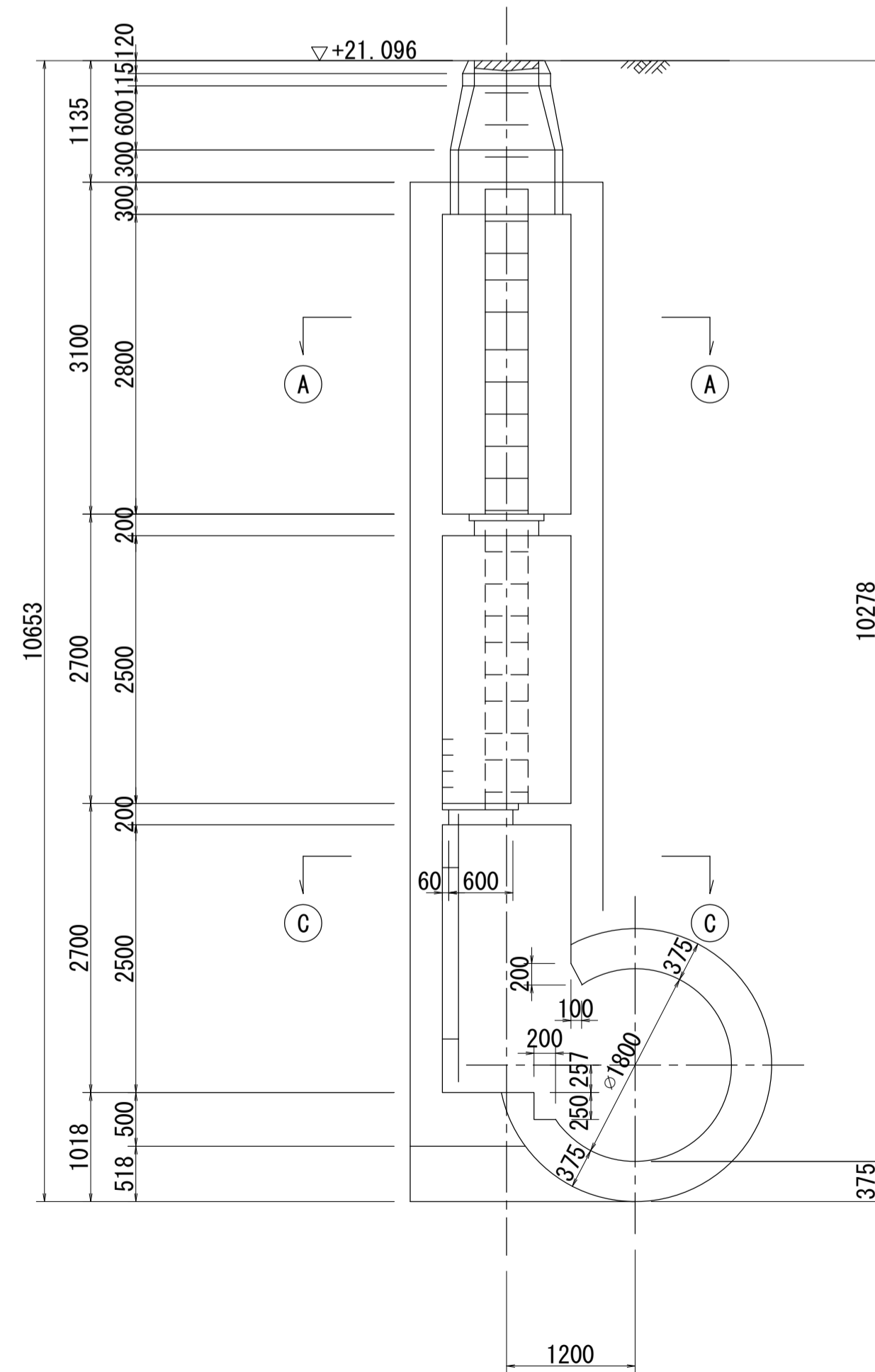
B - B 断面図 S=1:50



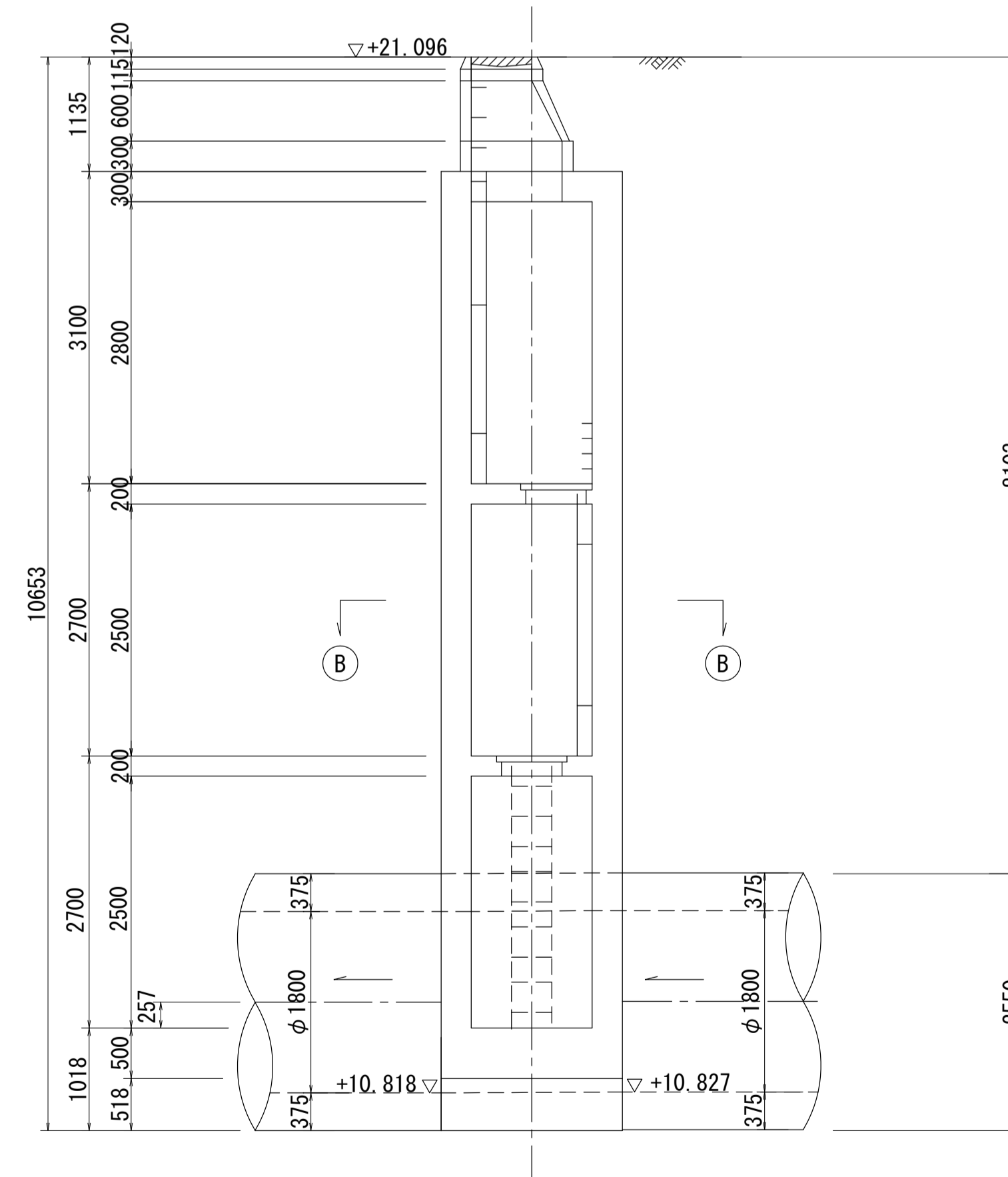
C - C 断面図 S=1:50



D - D 断面図 S=1:50

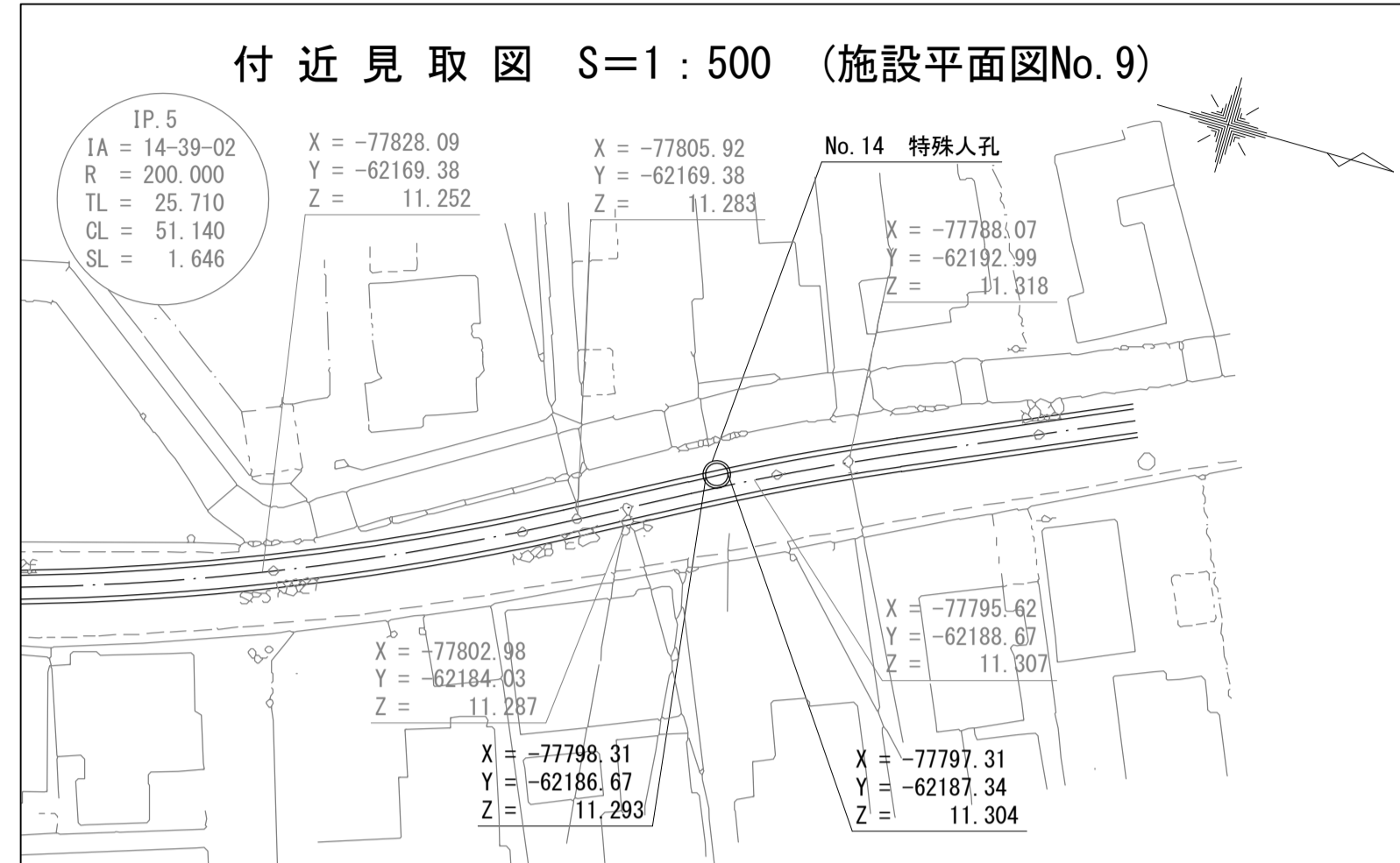


E - E 断面図 S=1:50

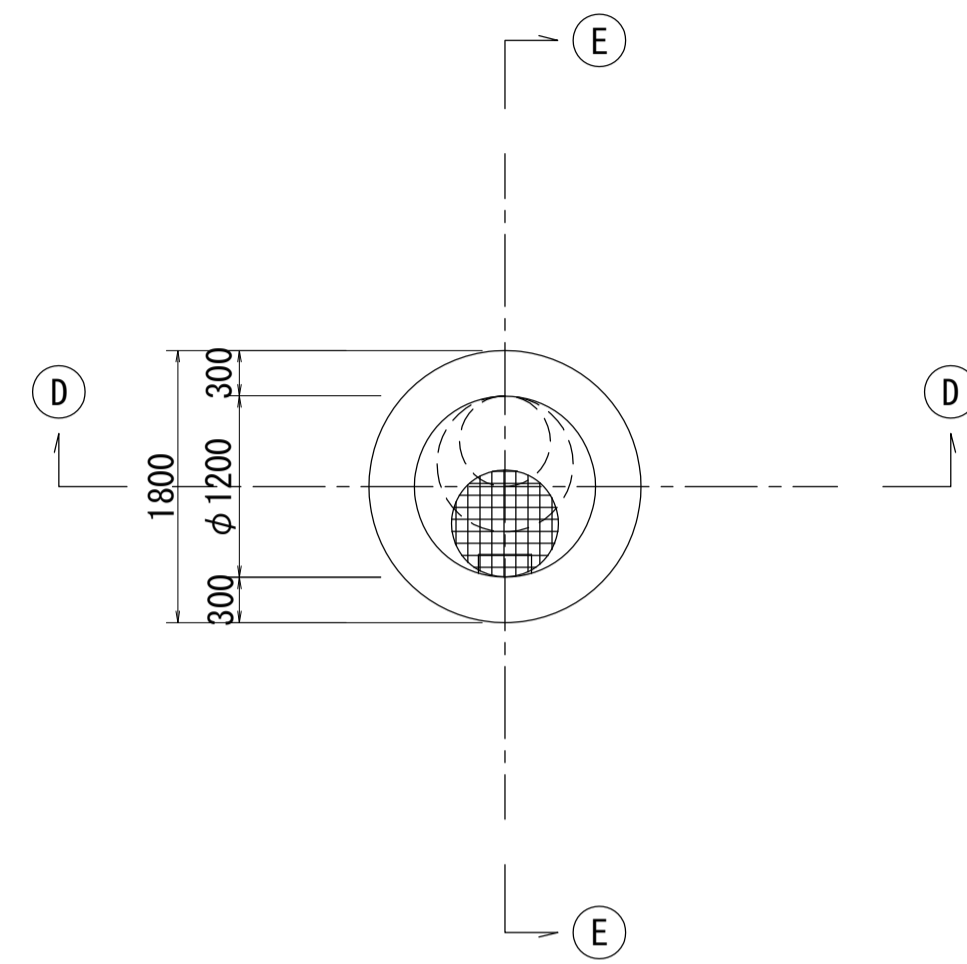


酒匂川流域下水道台帳

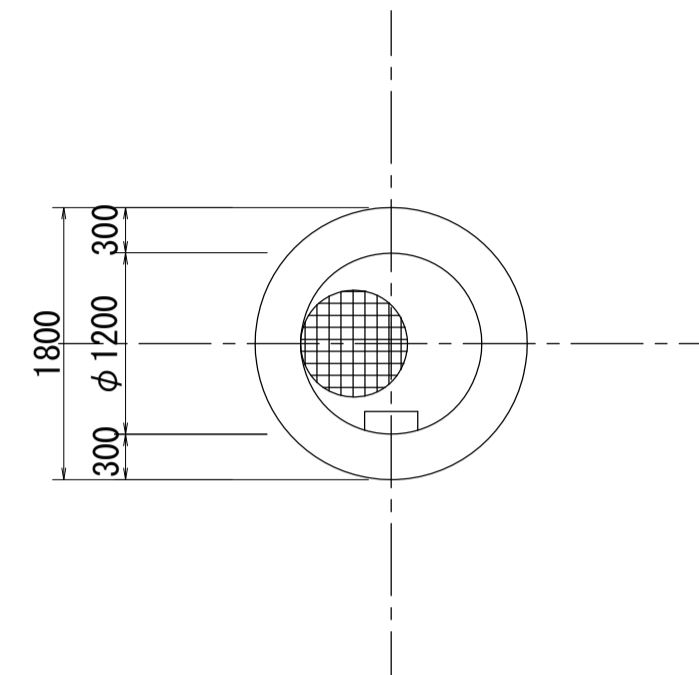
マンホール詳細図 (右岸幹線 NO. 14)



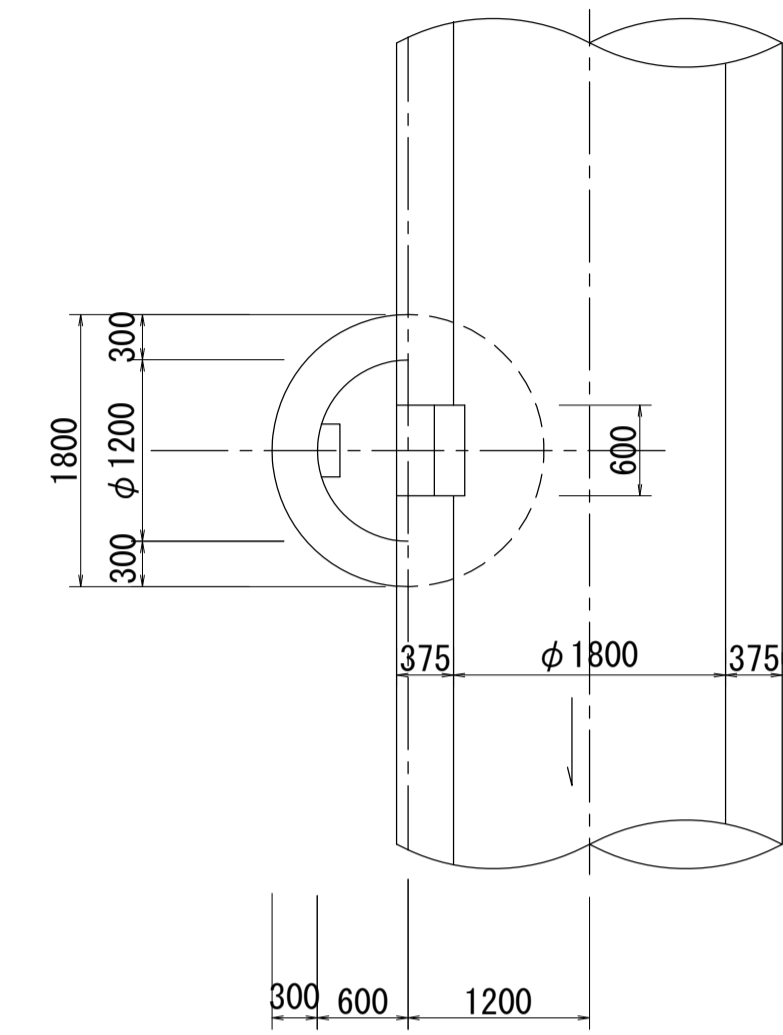
A-A 断面図 S=1:50



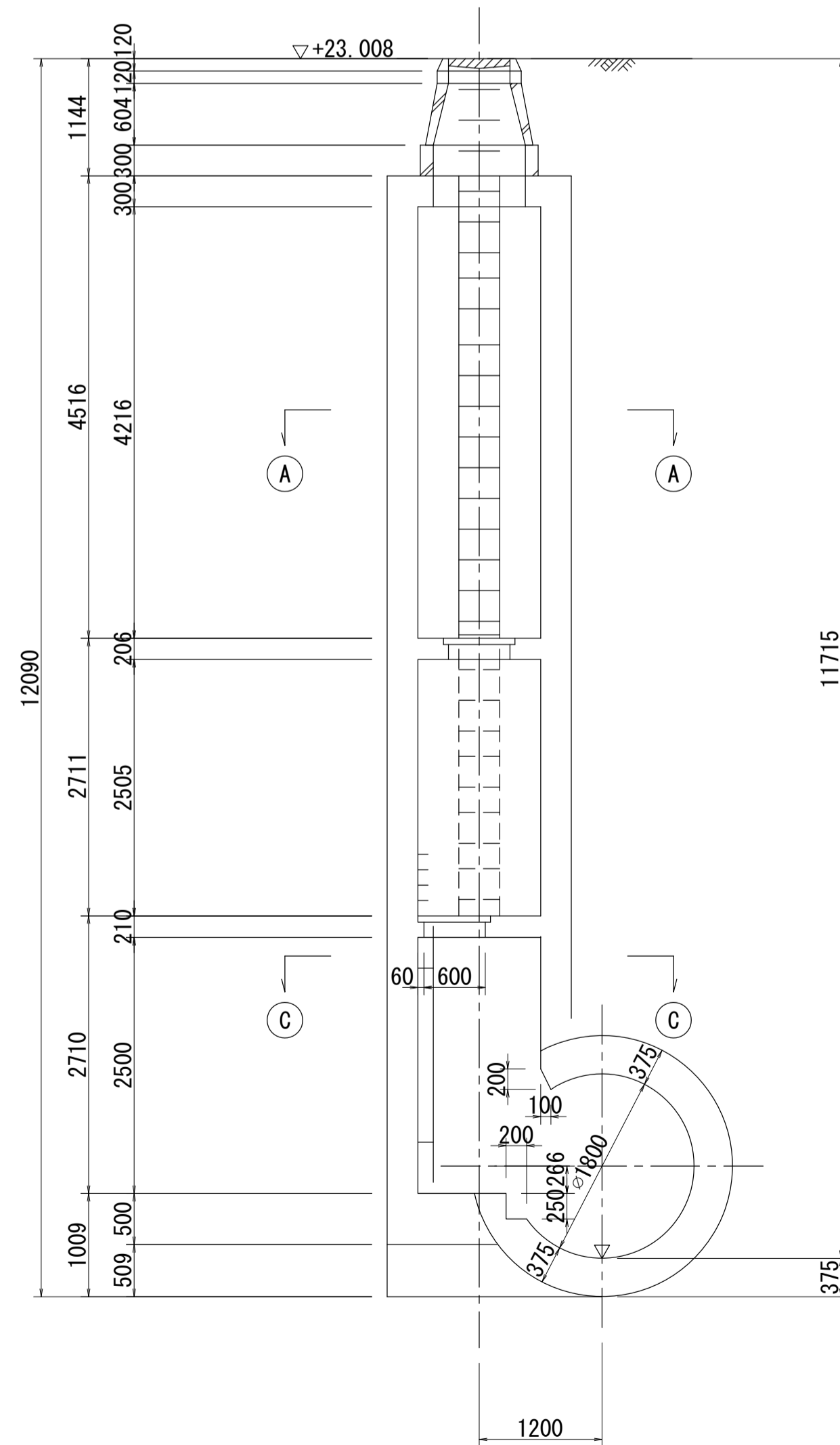
B-B 断面図 S=1:50



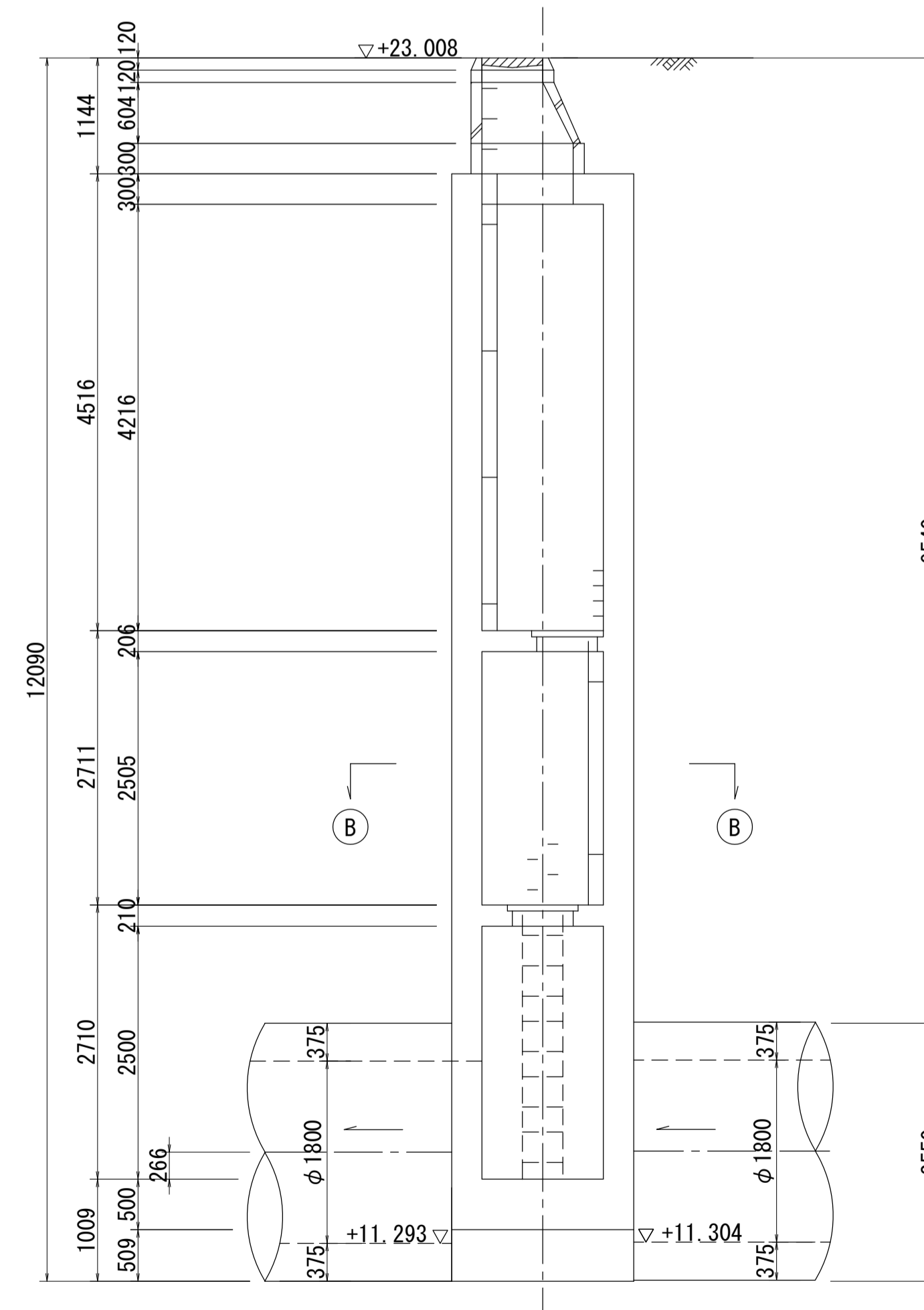
C-C 断面図 S=1:50



D-D 断面図 S=1:50

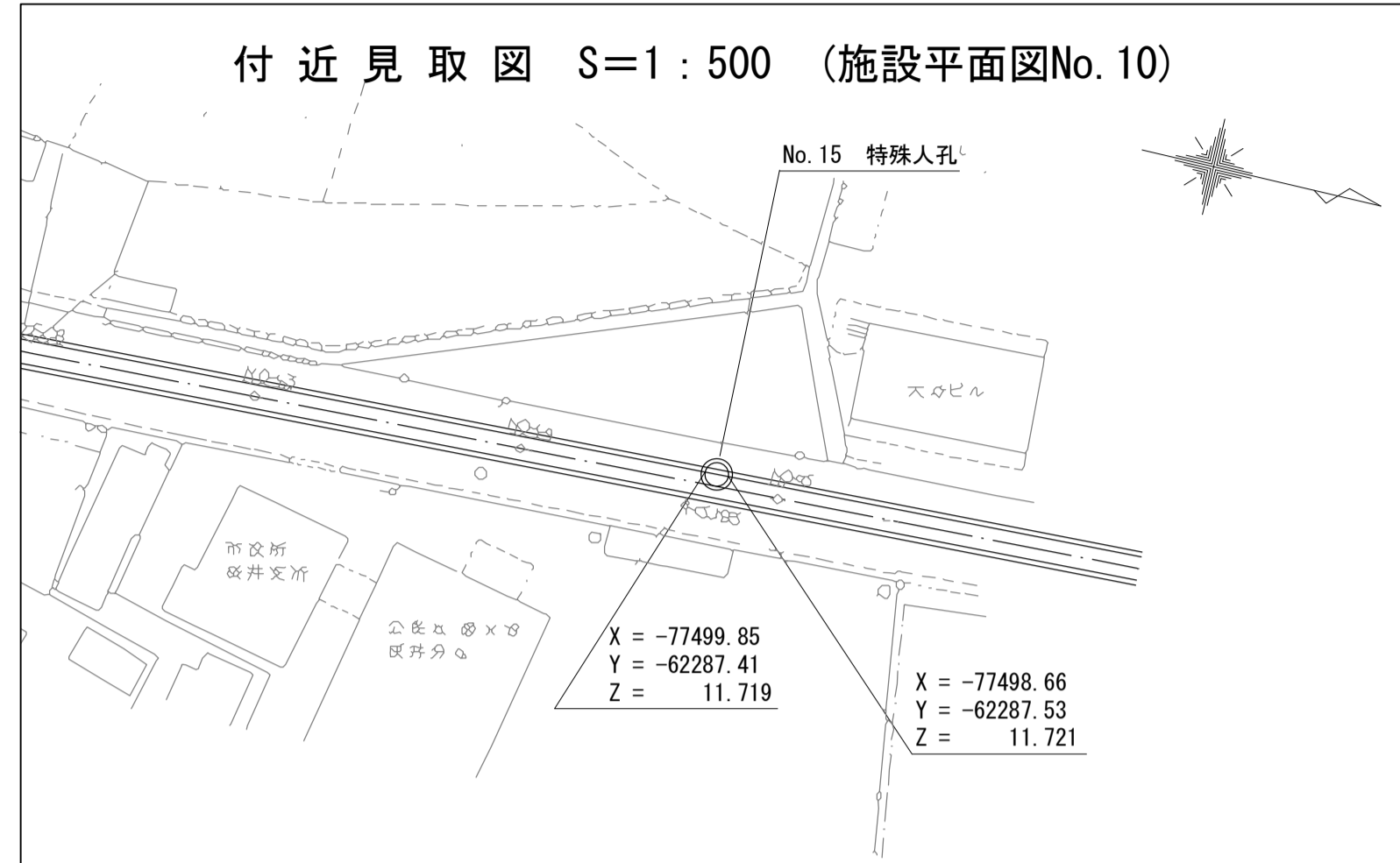


E-E 断面図 S=1:50

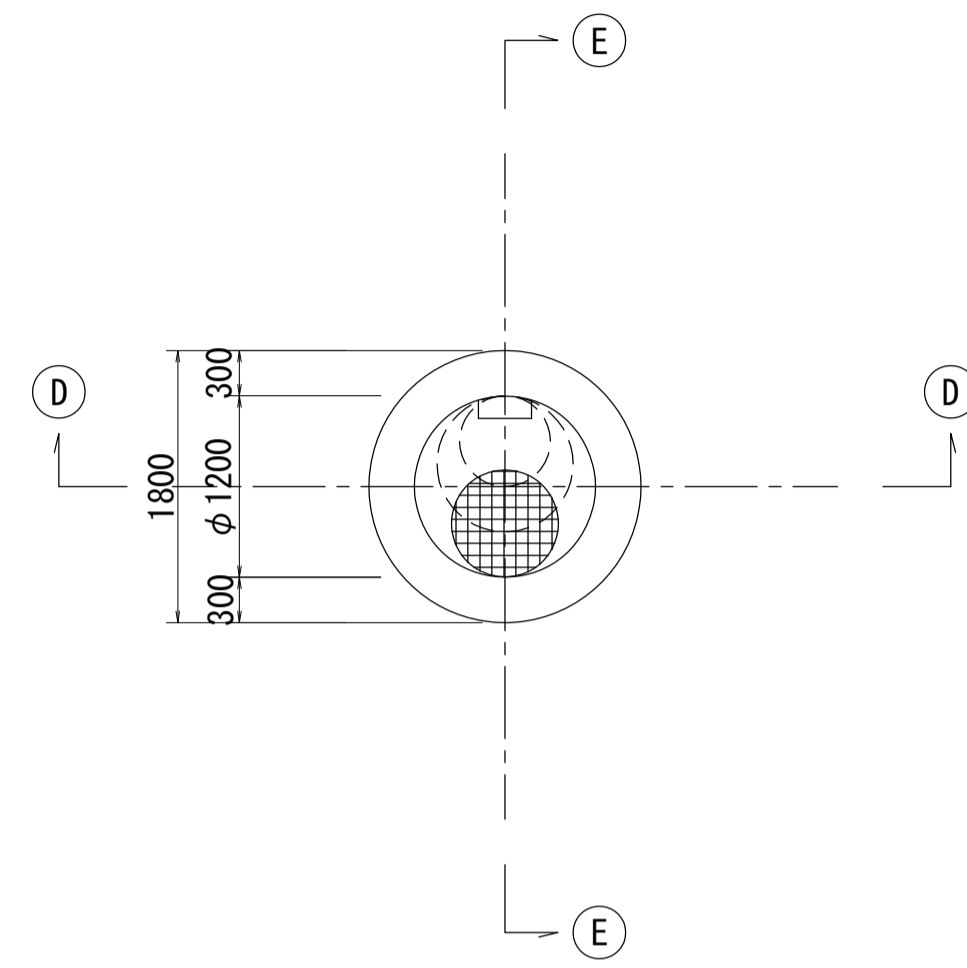


酒匂川流域下水道台帳

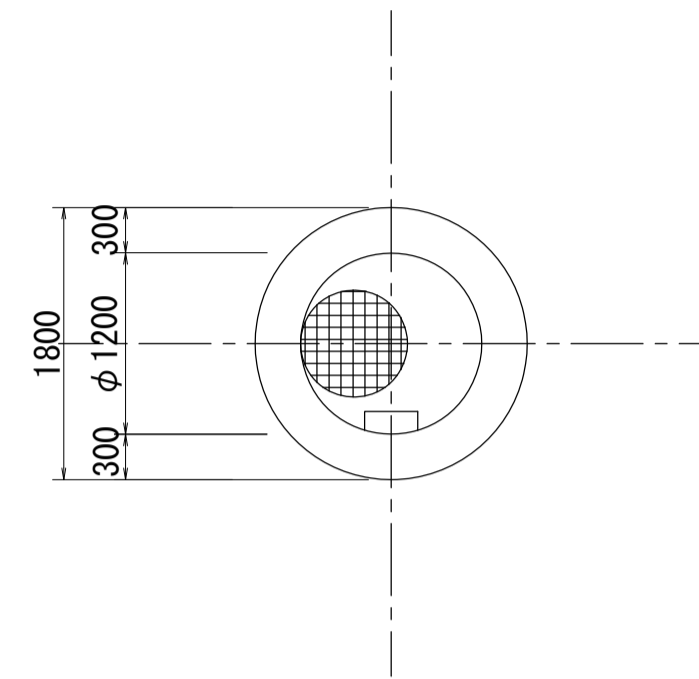
マンホール詳細図 (右岸幹線 NO. 15)



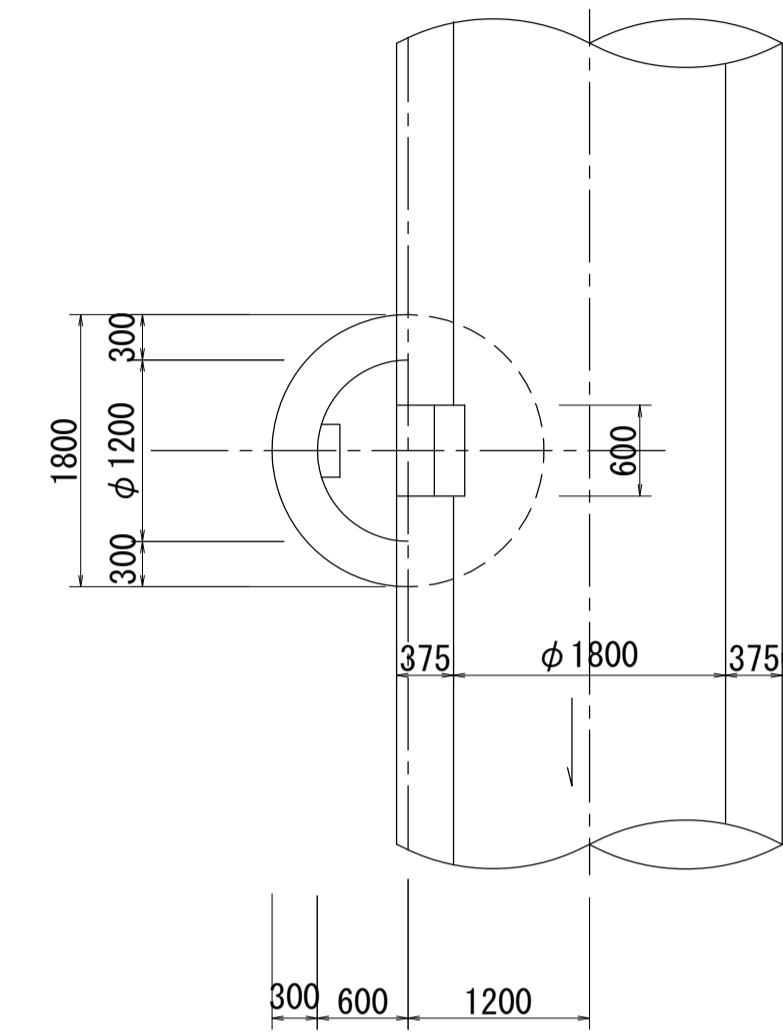
A - A 断面図 S=1:50



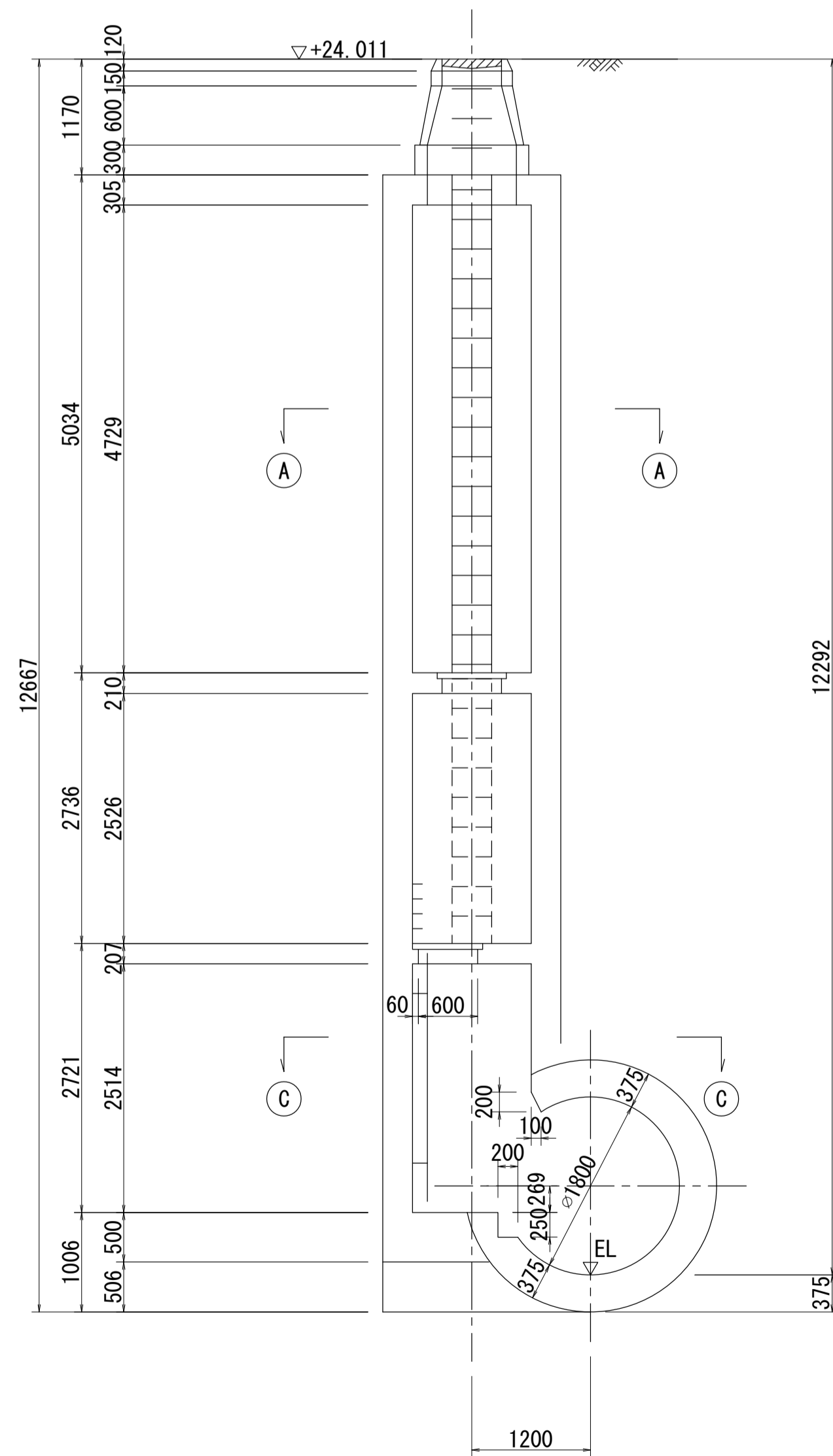
B - B 断面図 S=1:50



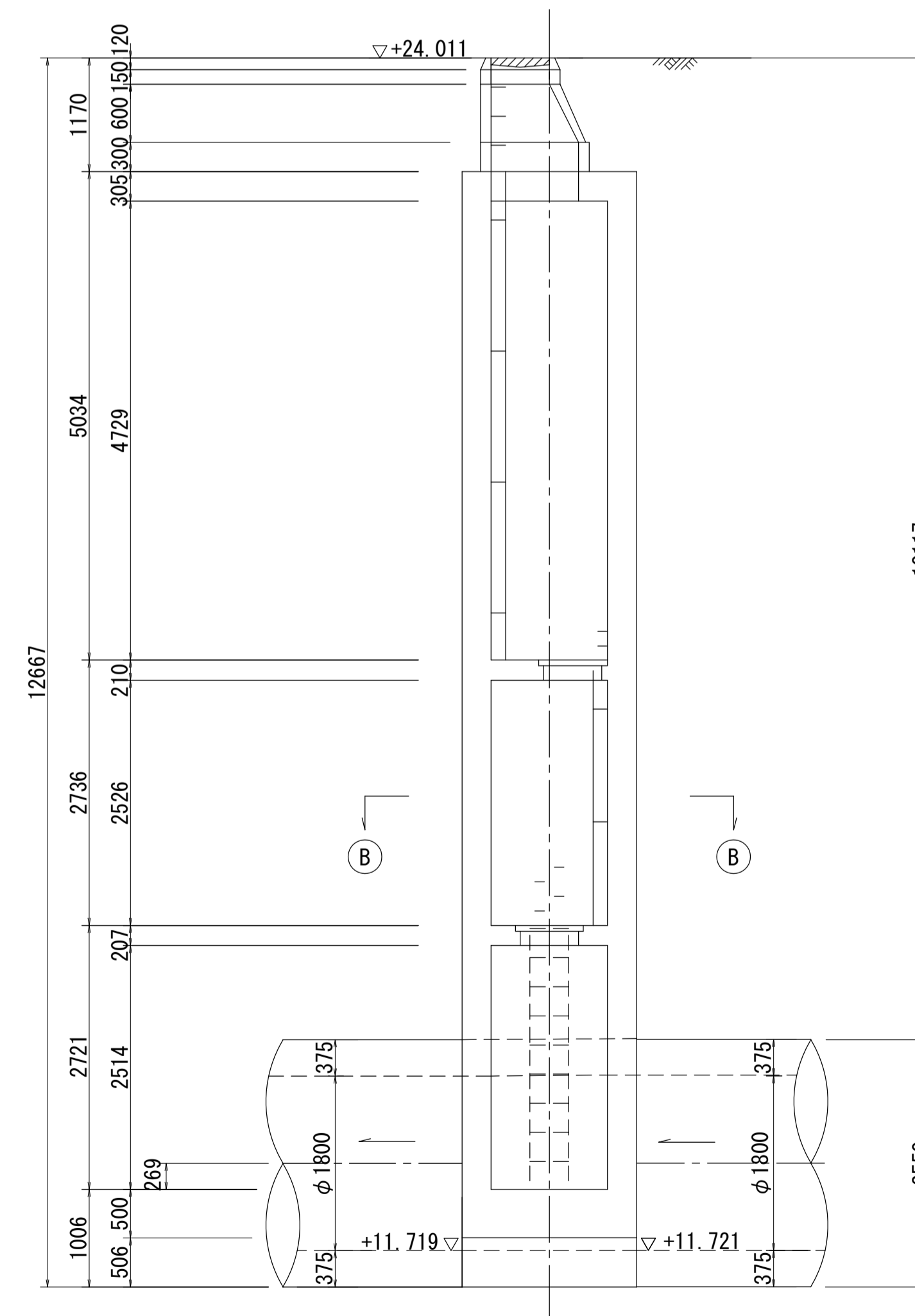
C - C 断面図 S=1:50



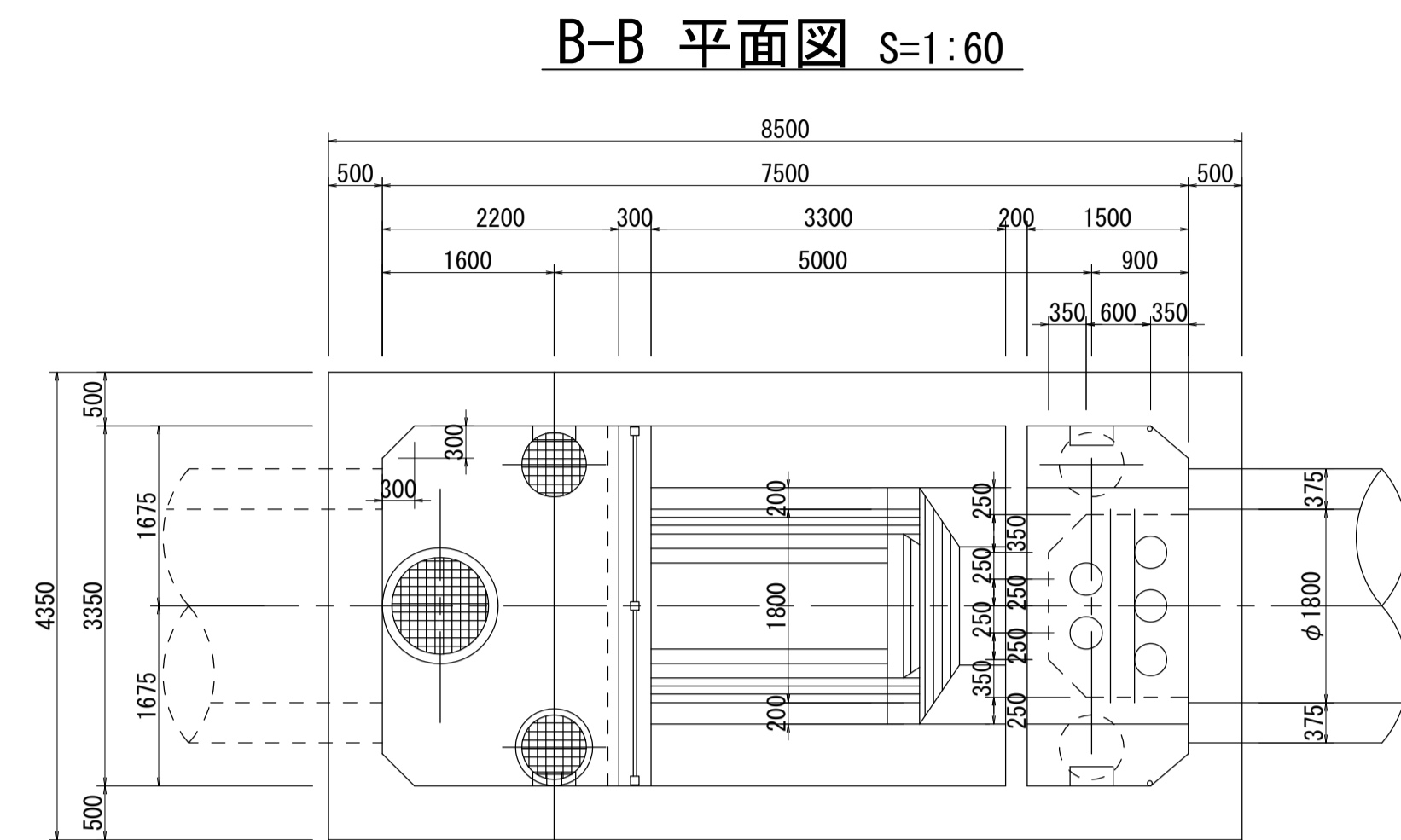
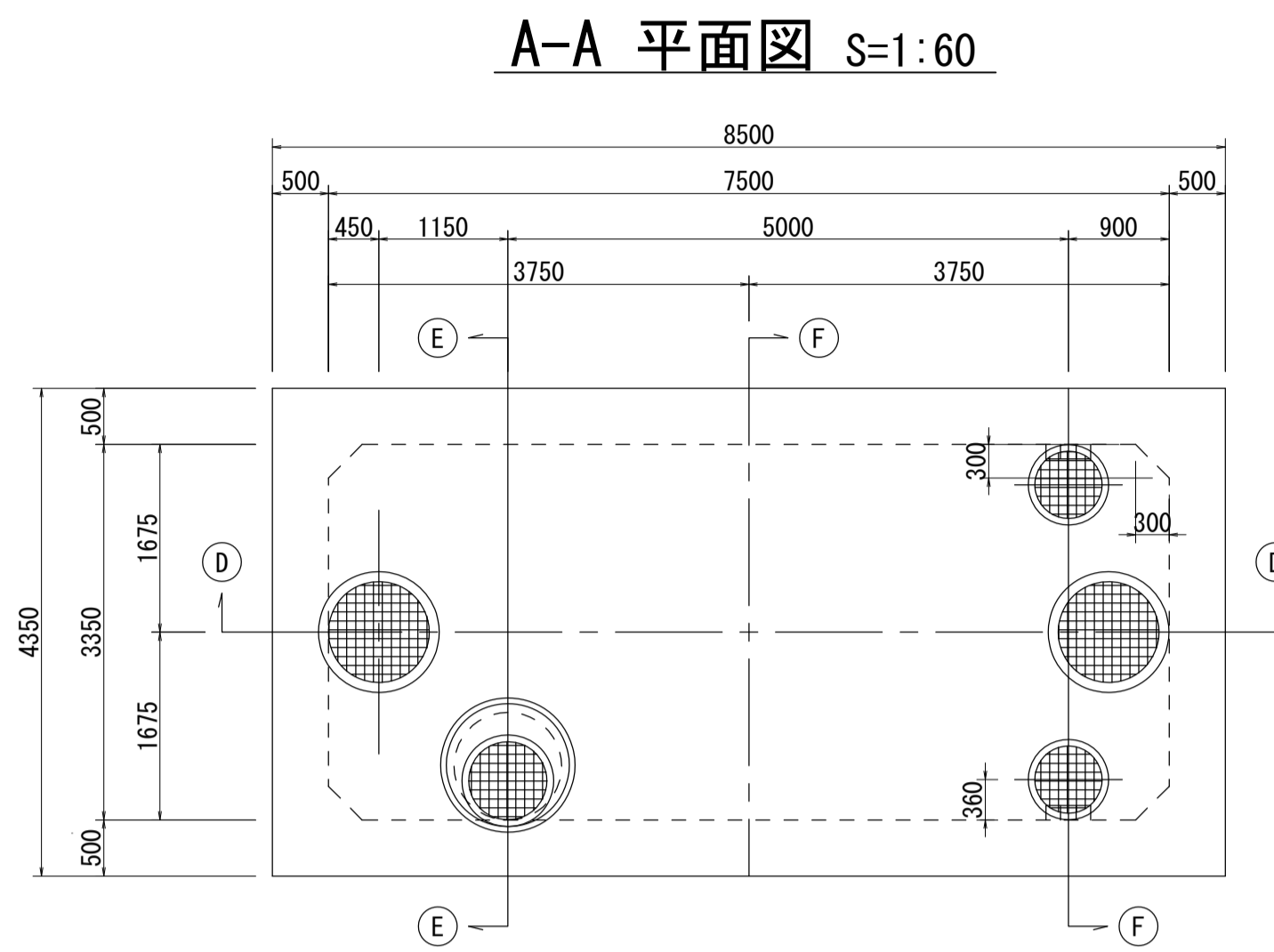
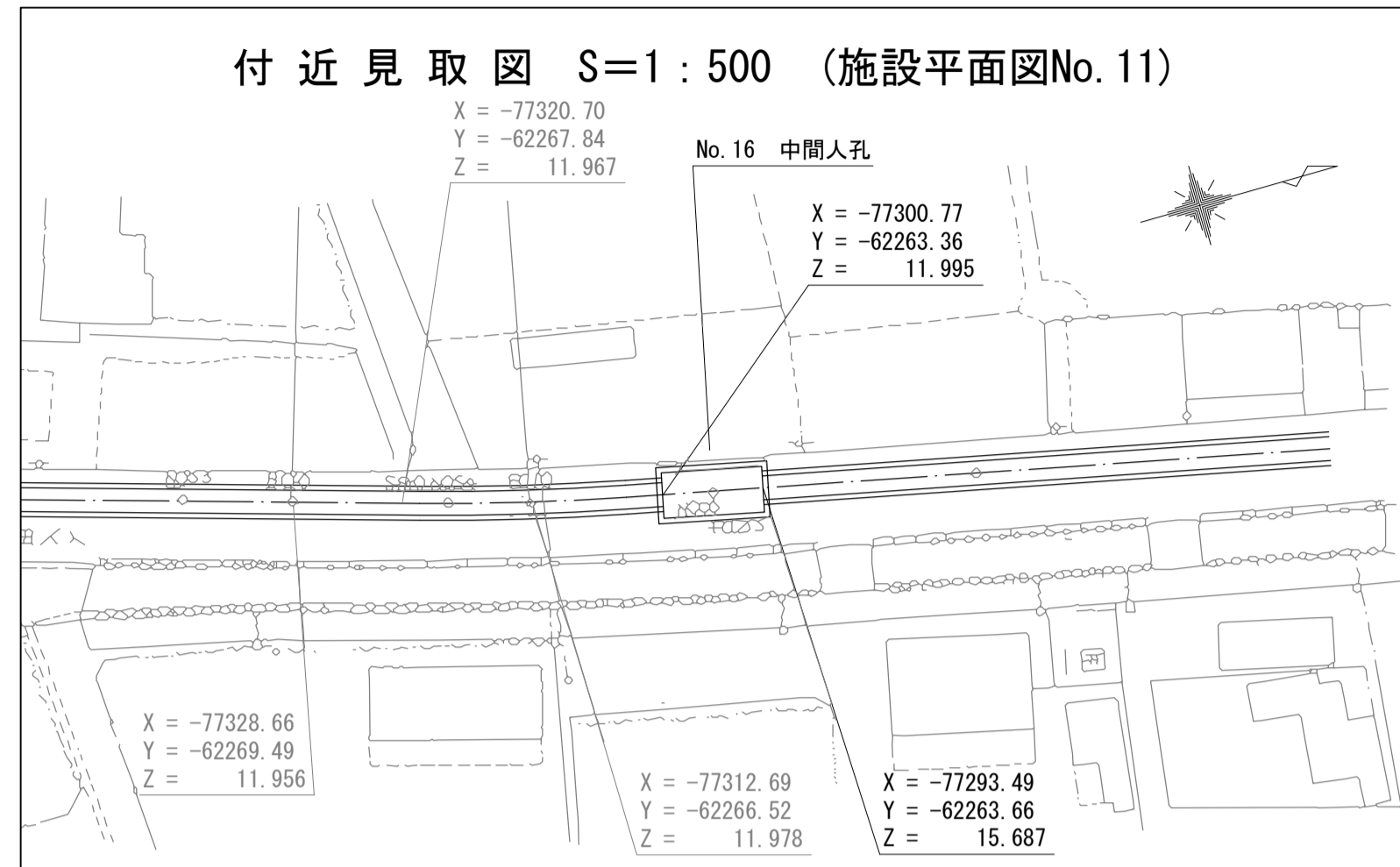
D - D 断面図 S=1:50



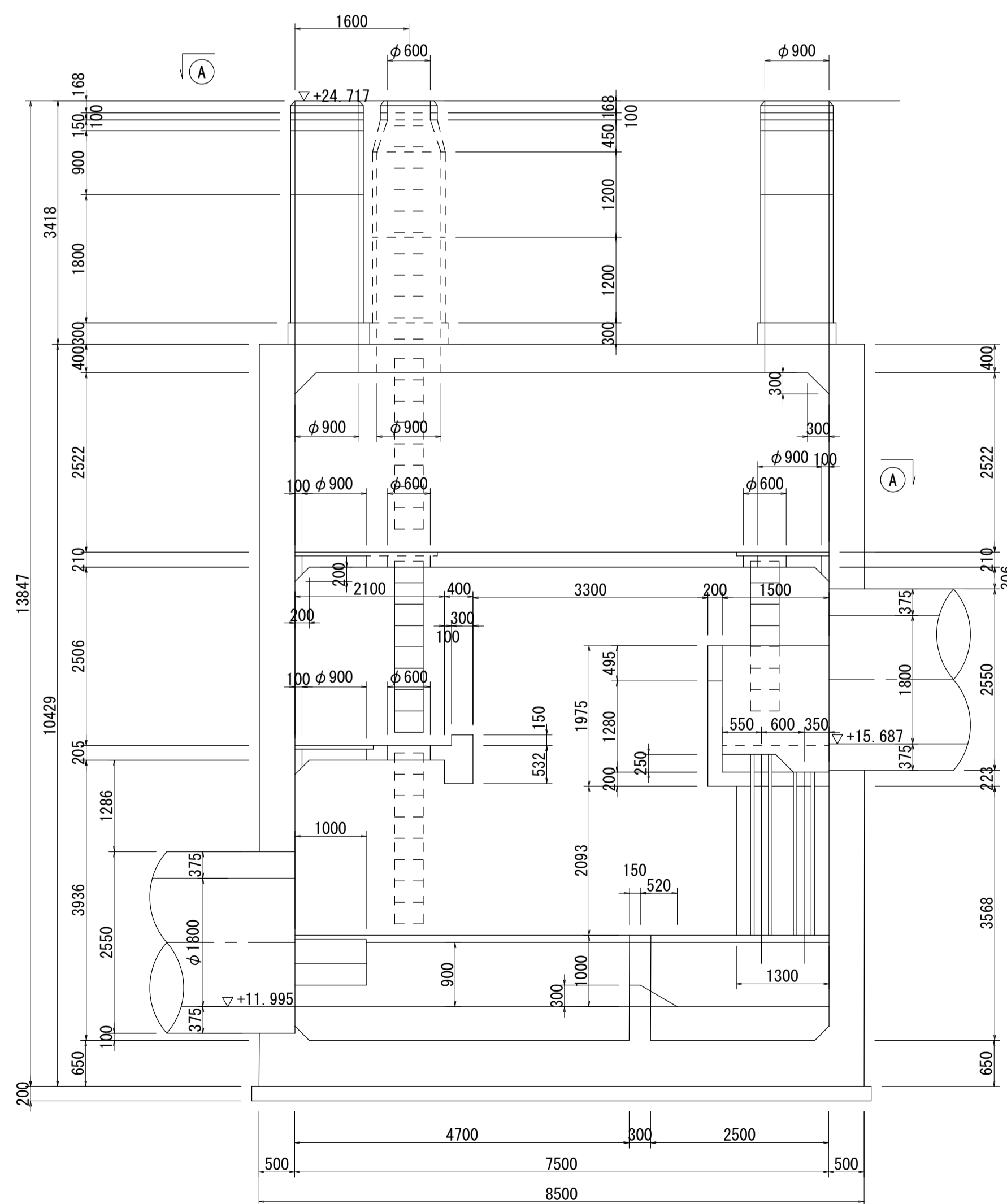
E - E 断面図 S=1:50



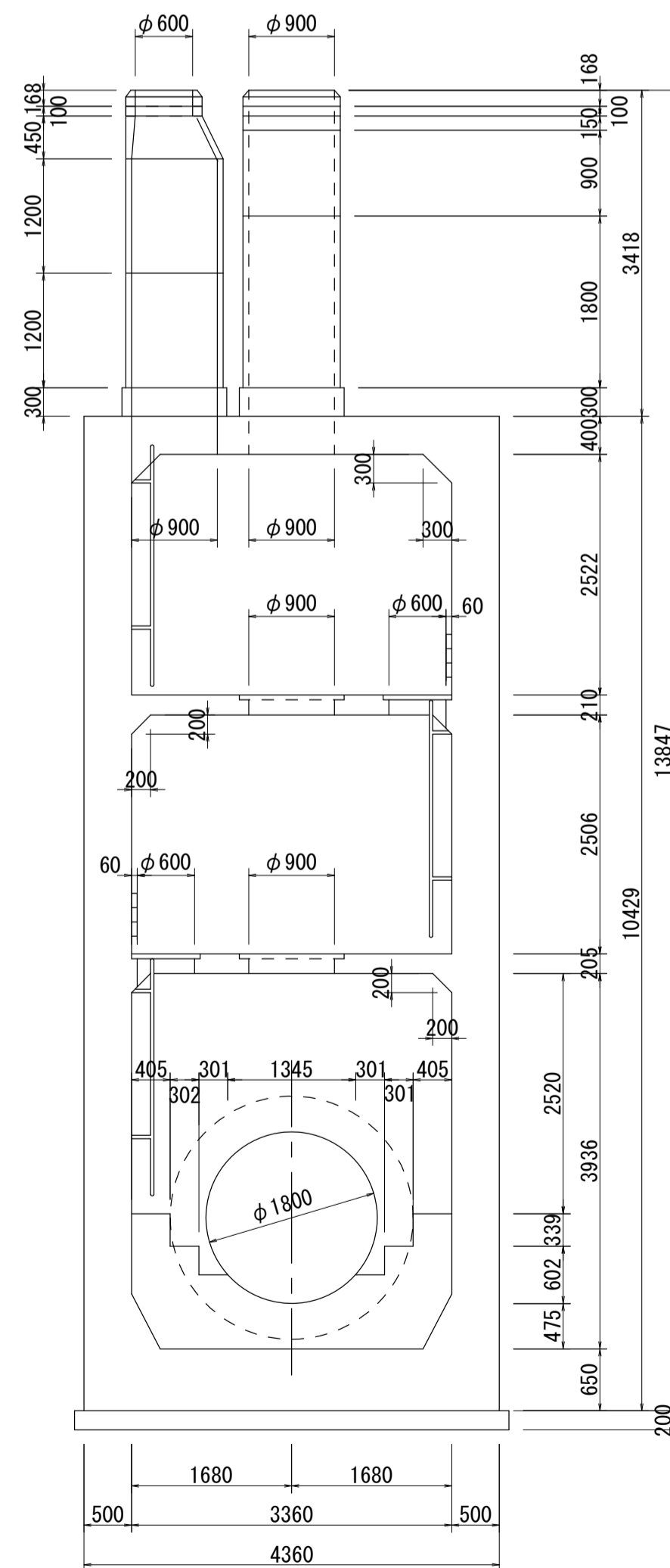
酒匂川流域下水道台帳 マンホール詳細図 (右岸幹線 NO.16)



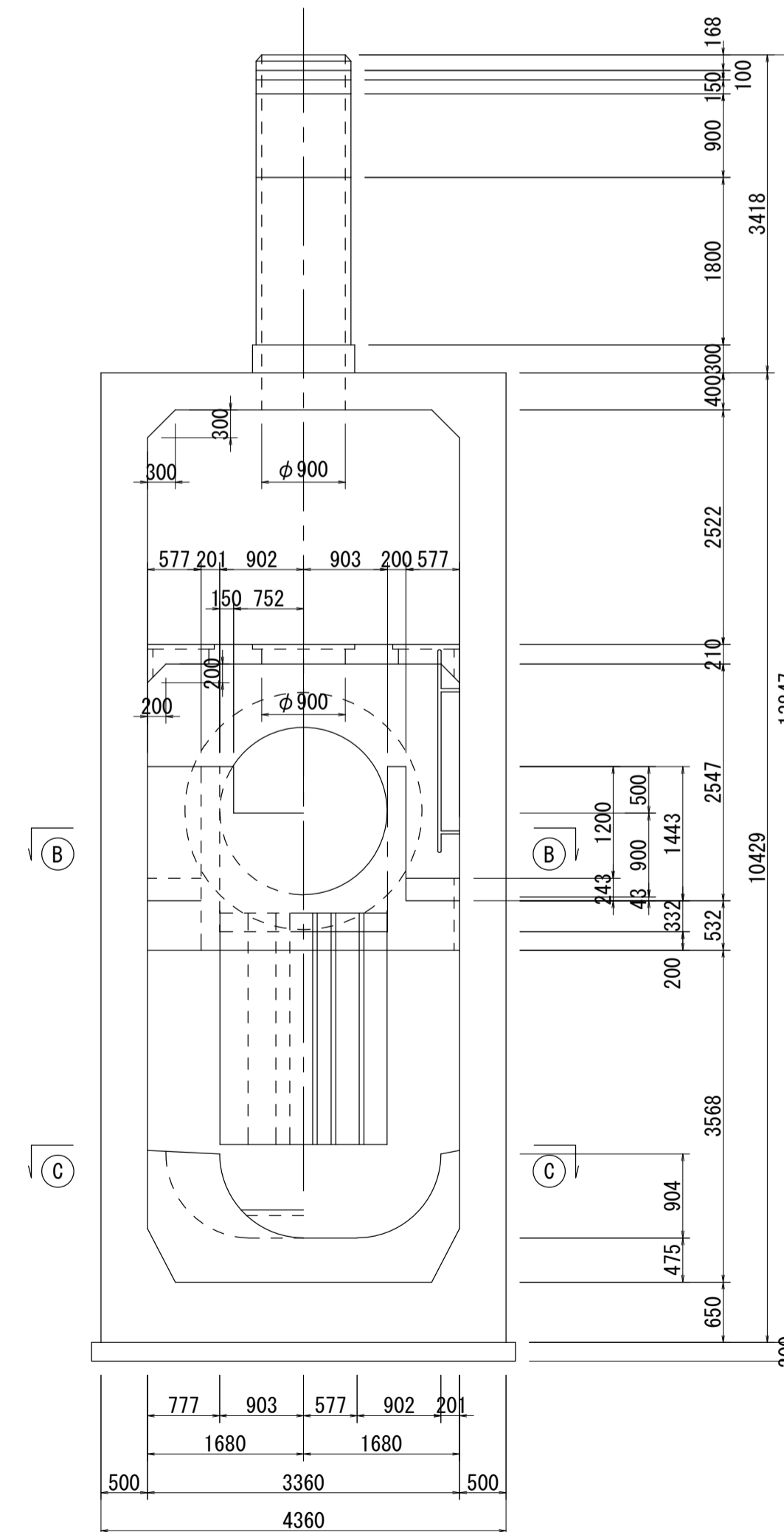
D-D 断面図 S=1:60



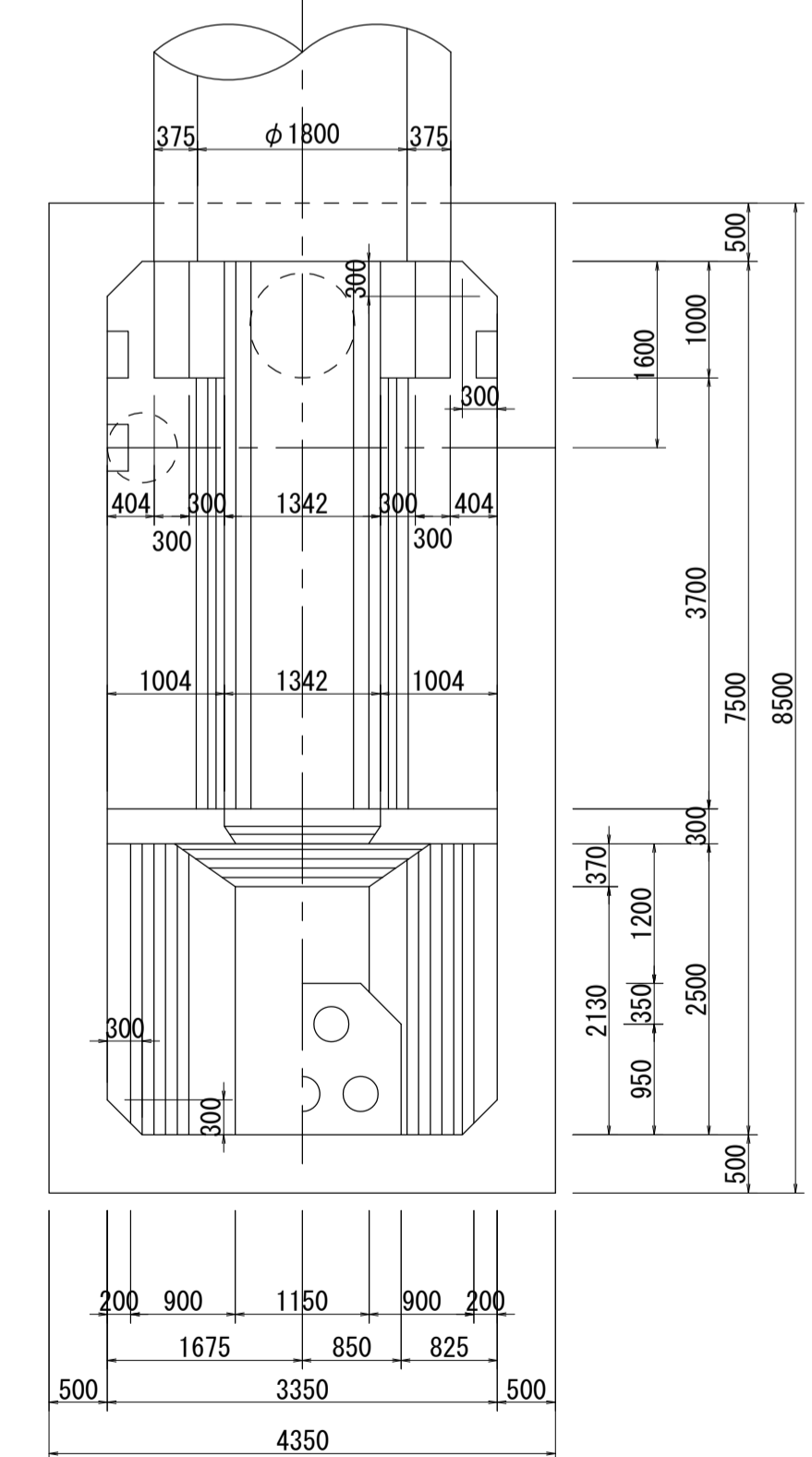
E-E 断面図 S=1:60



F-F 断面図 S=1:60

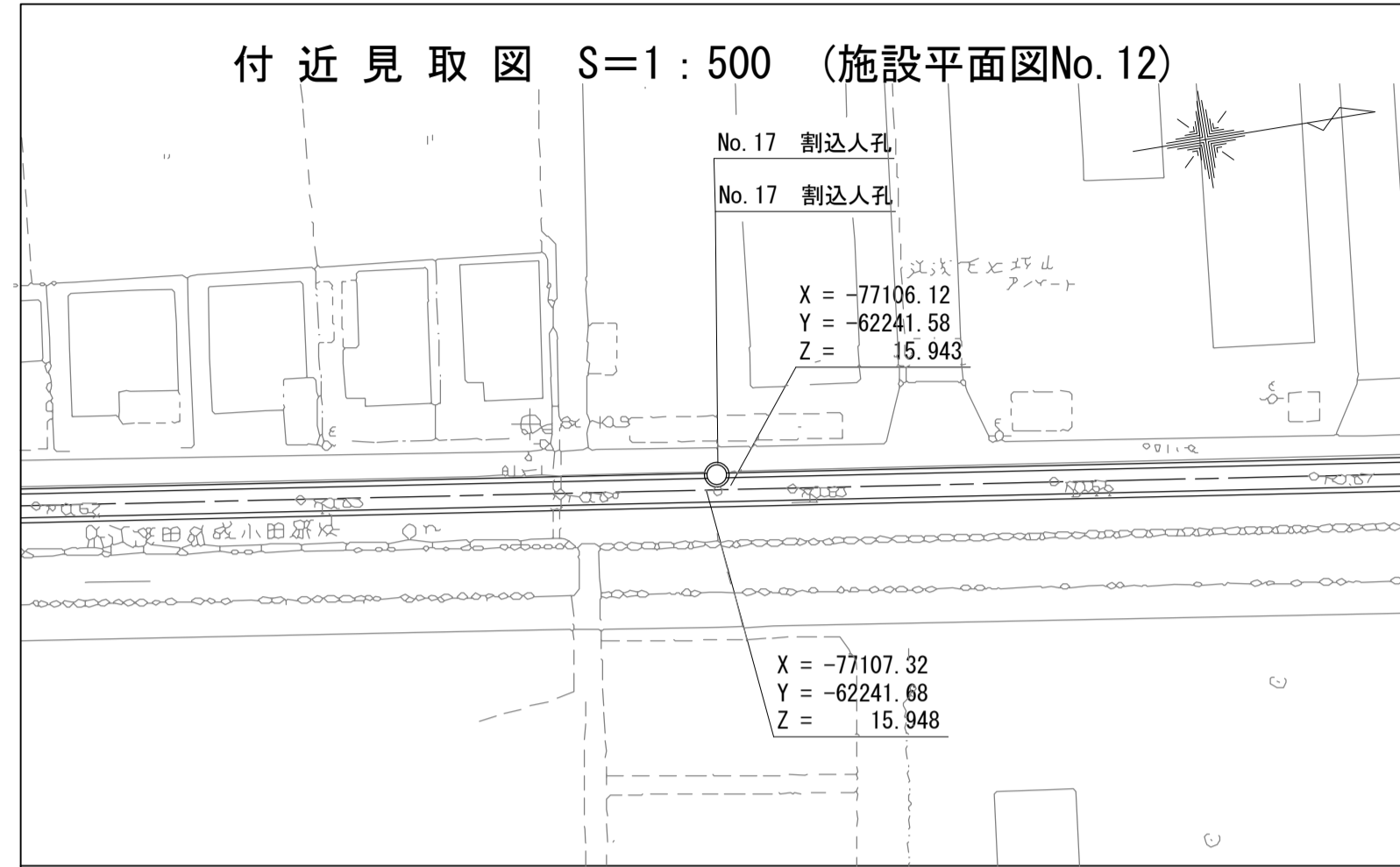


C-C 断面図 S=1:60

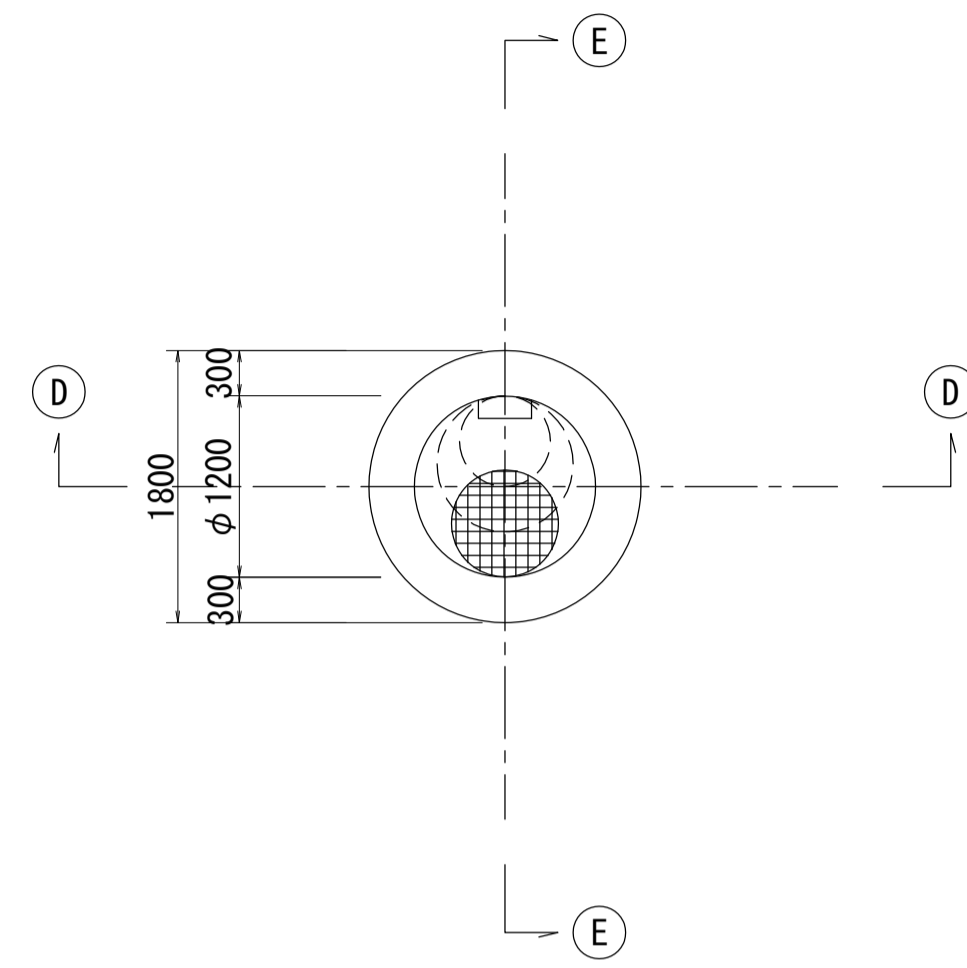


酒匂川流域下水道台帳

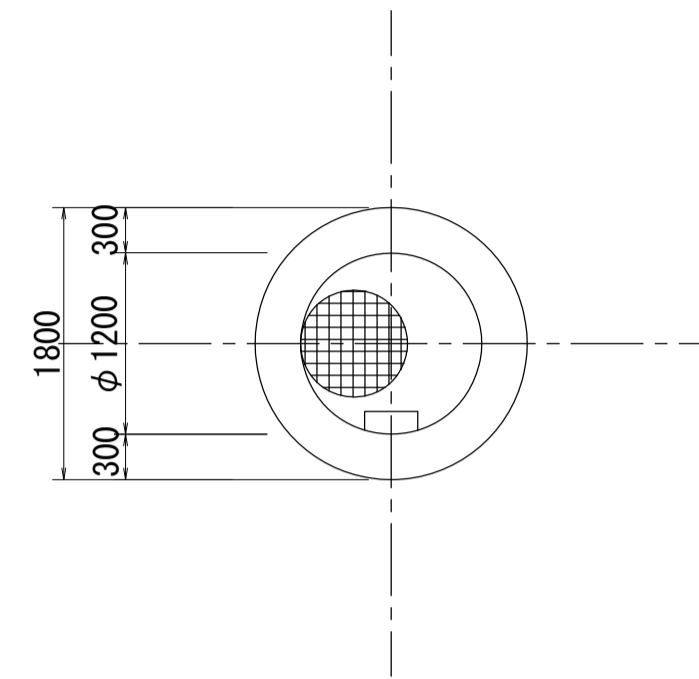
マンホール詳細図 (右岸幹線 NO. 17)



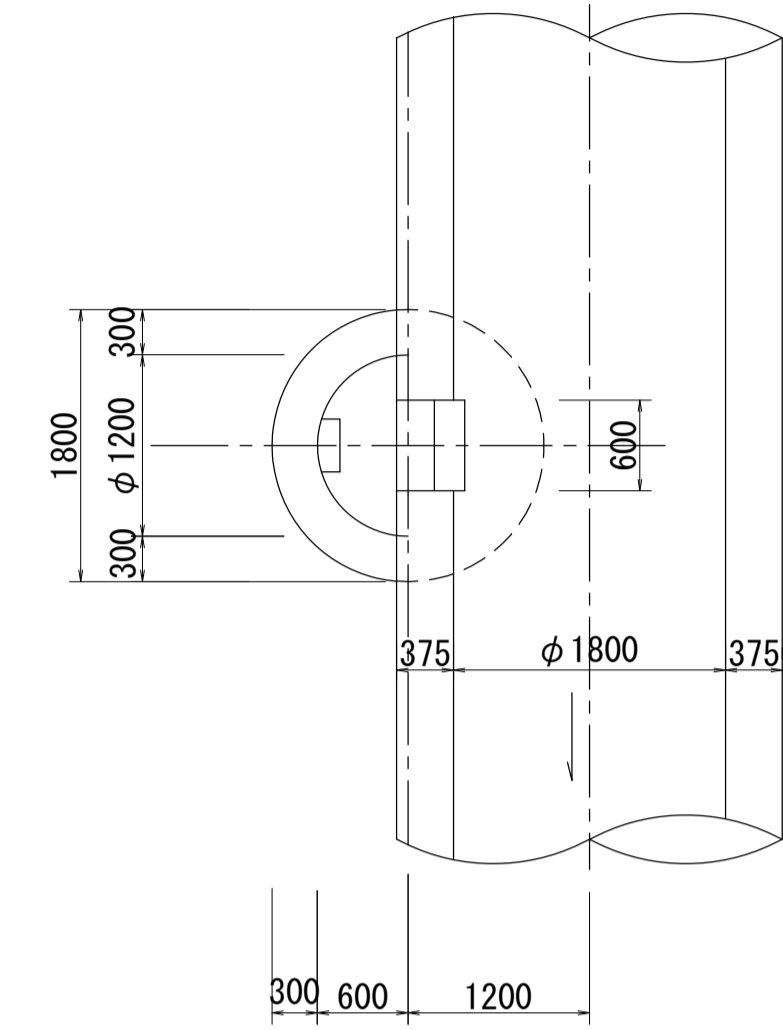
A-A 断面図 S=1:50



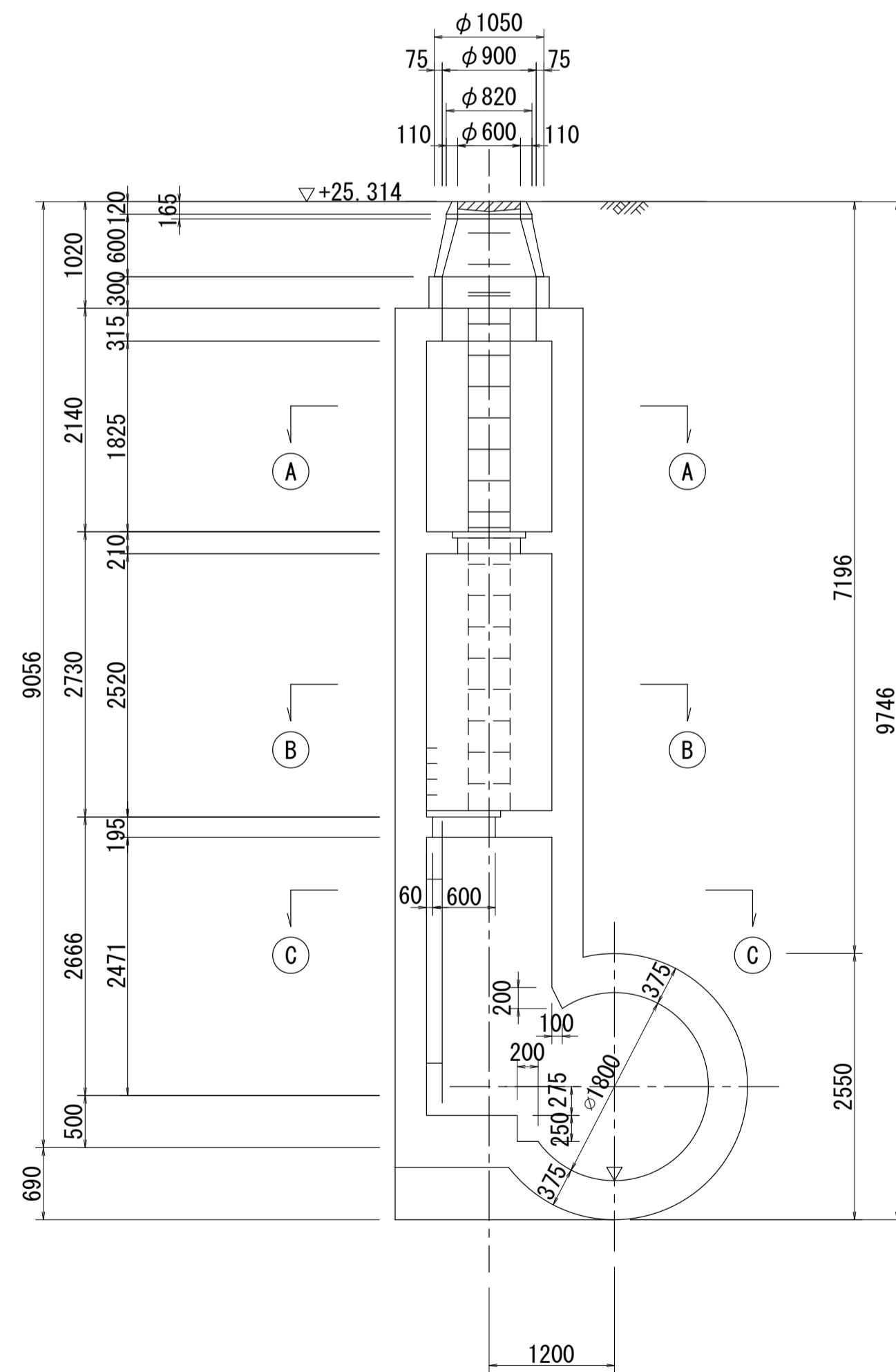
B-B 断面図 S=1:50



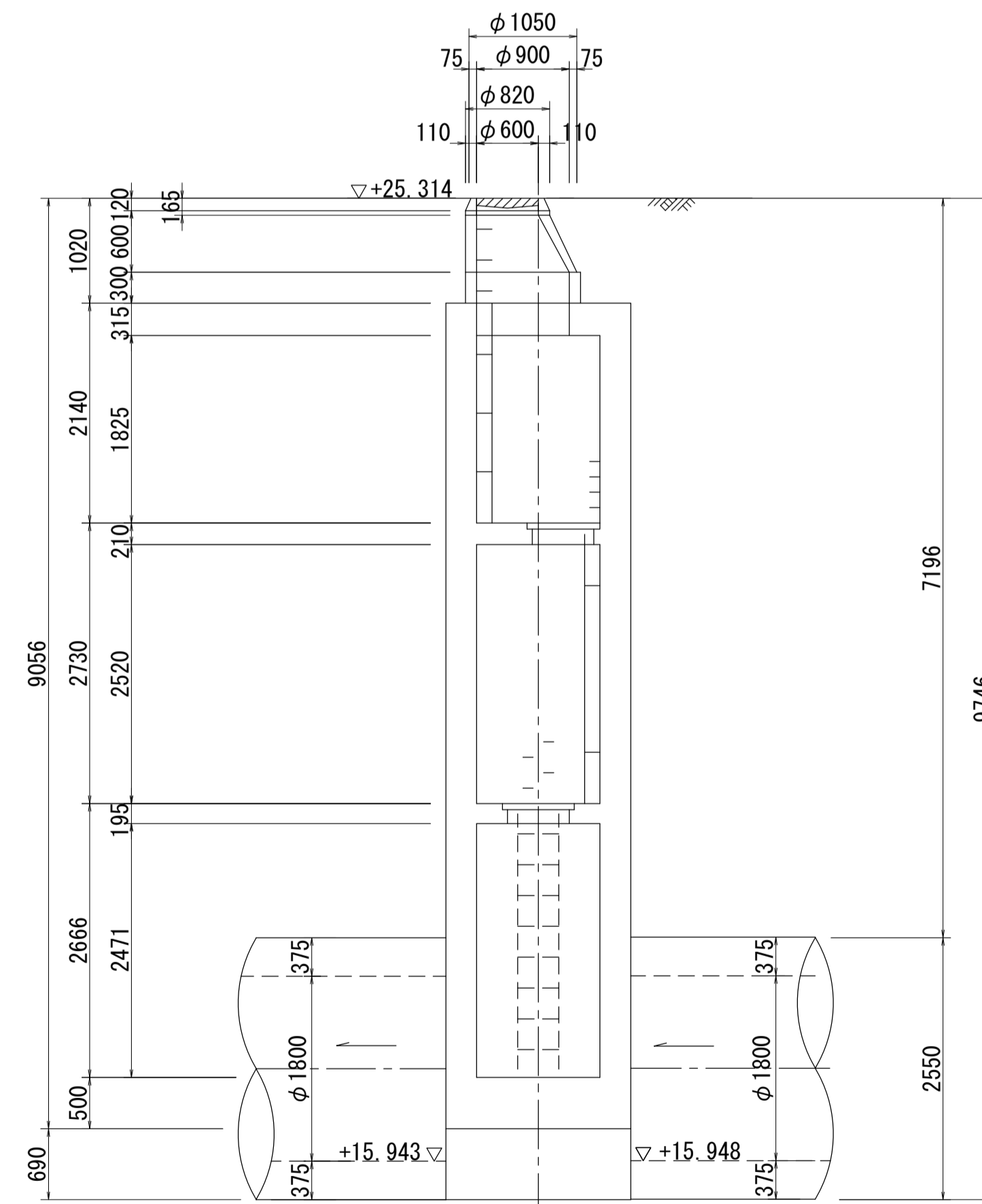
C-C 断面図 S=1:50



D-D 断面図 S=1:50

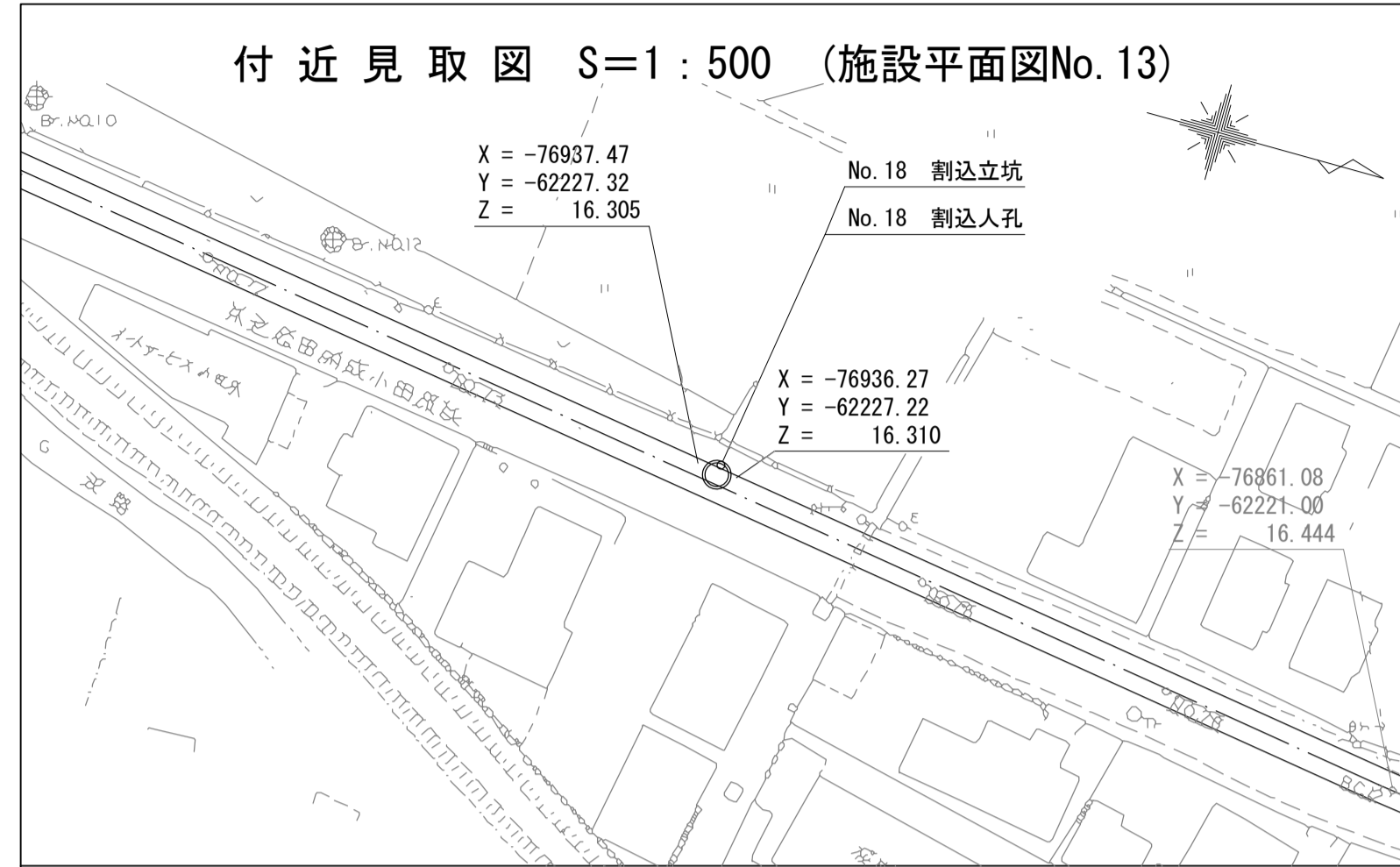


E-E 断面図 S=1:50

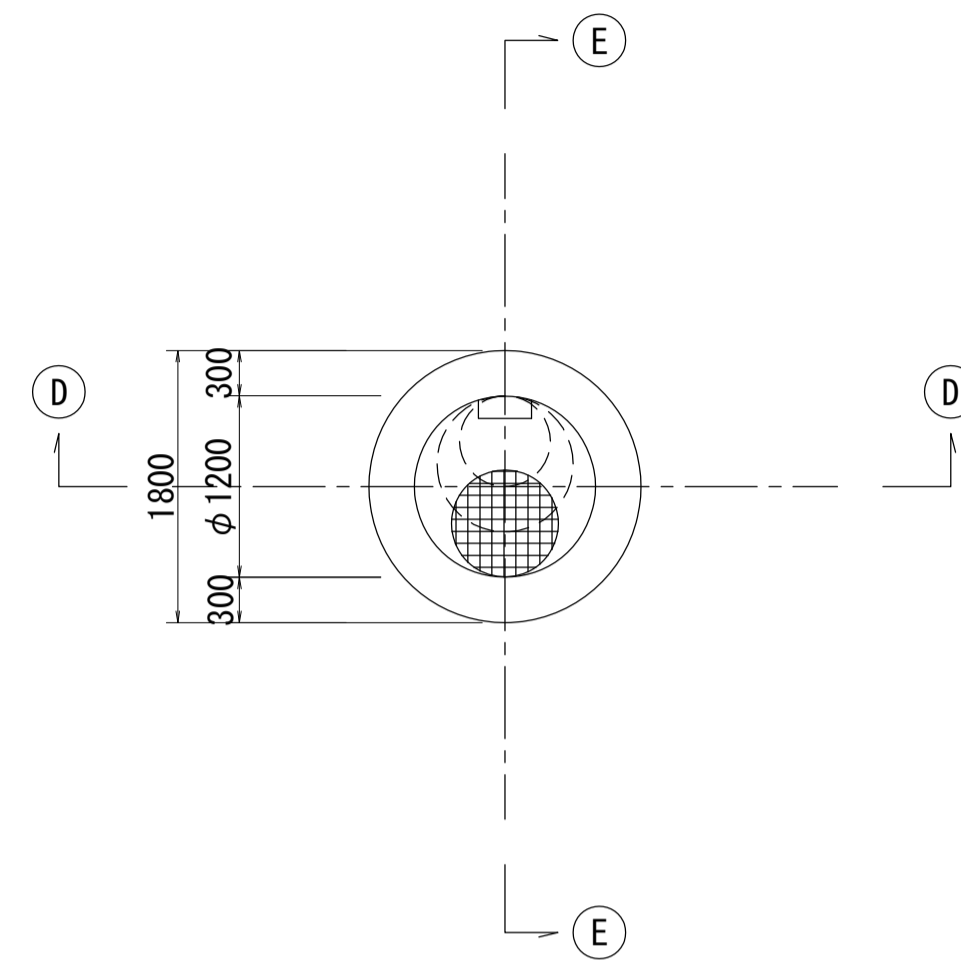


酒匂川流域下水道台帳

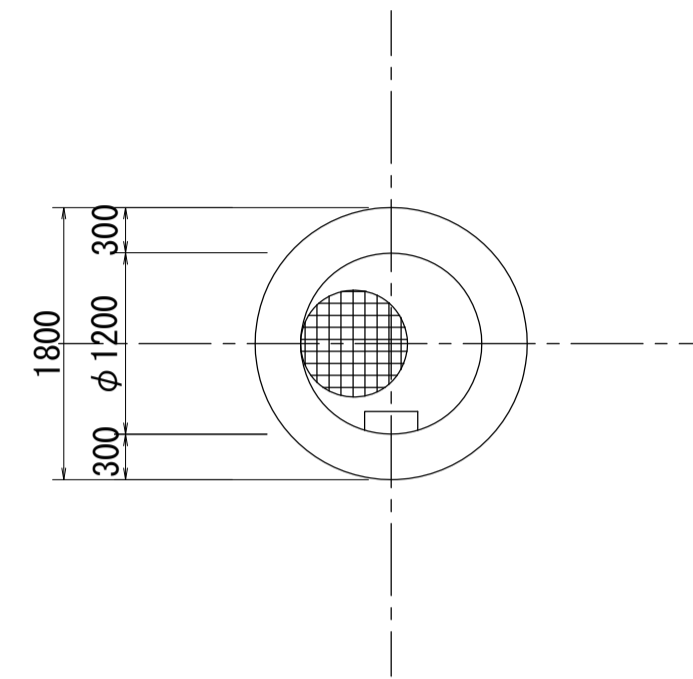
マンホール詳細図 (右岸幹線 NO. 18)



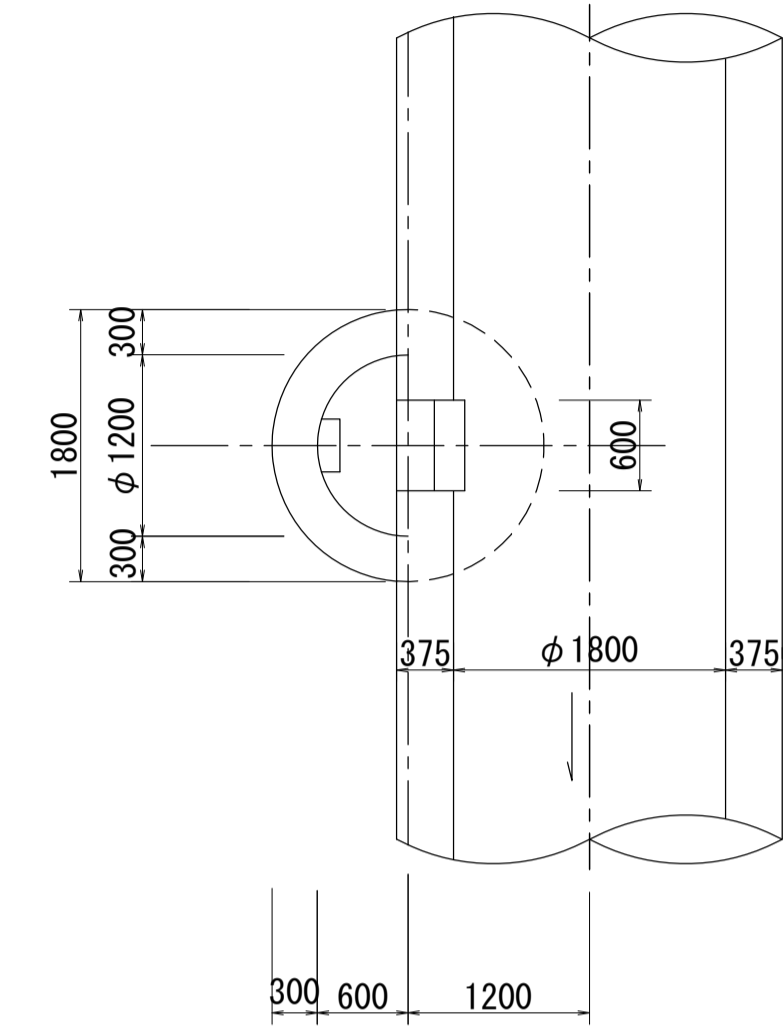
A-A 断面図 S=1:50



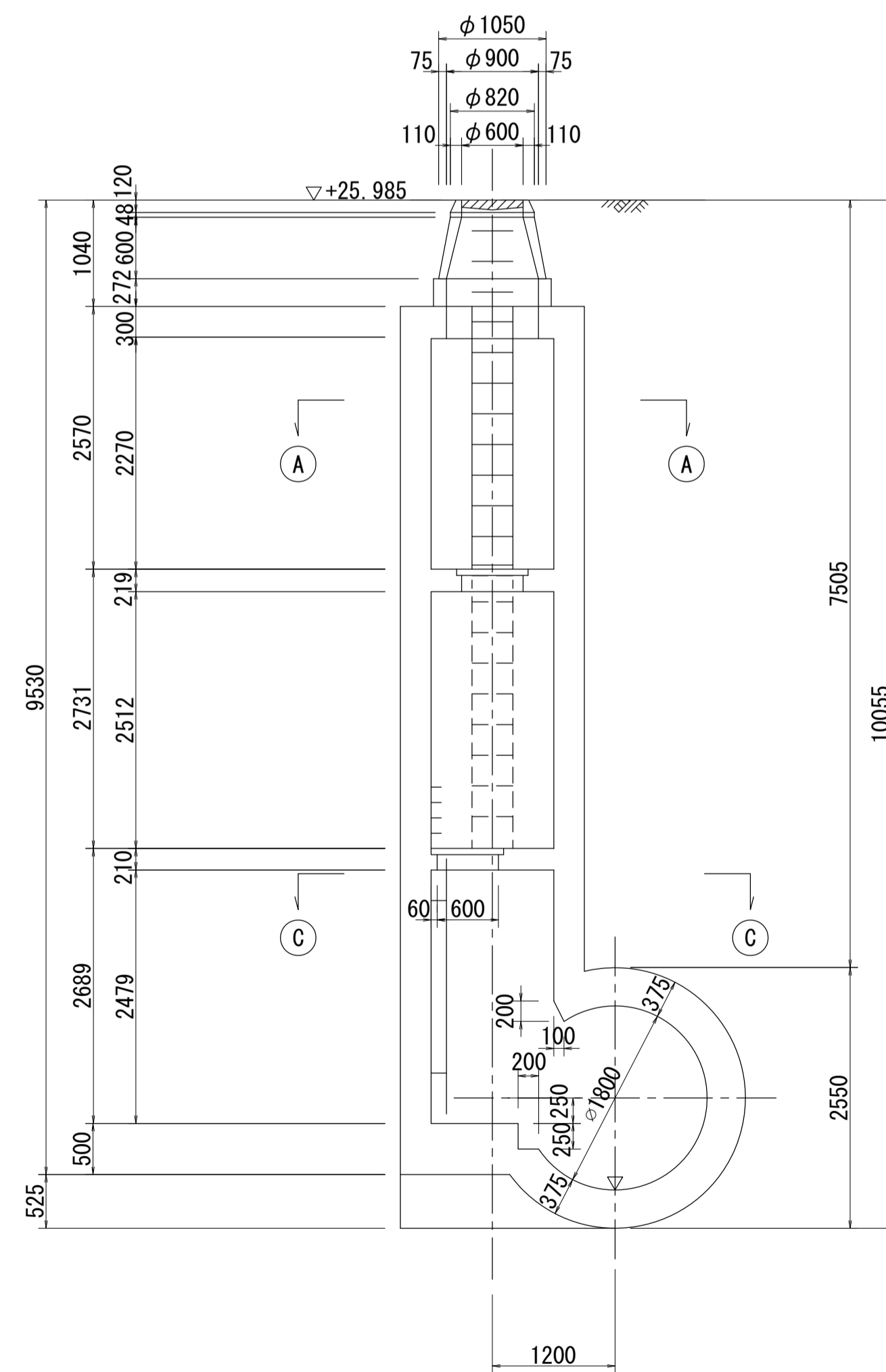
B-B 断面図 S=1:50



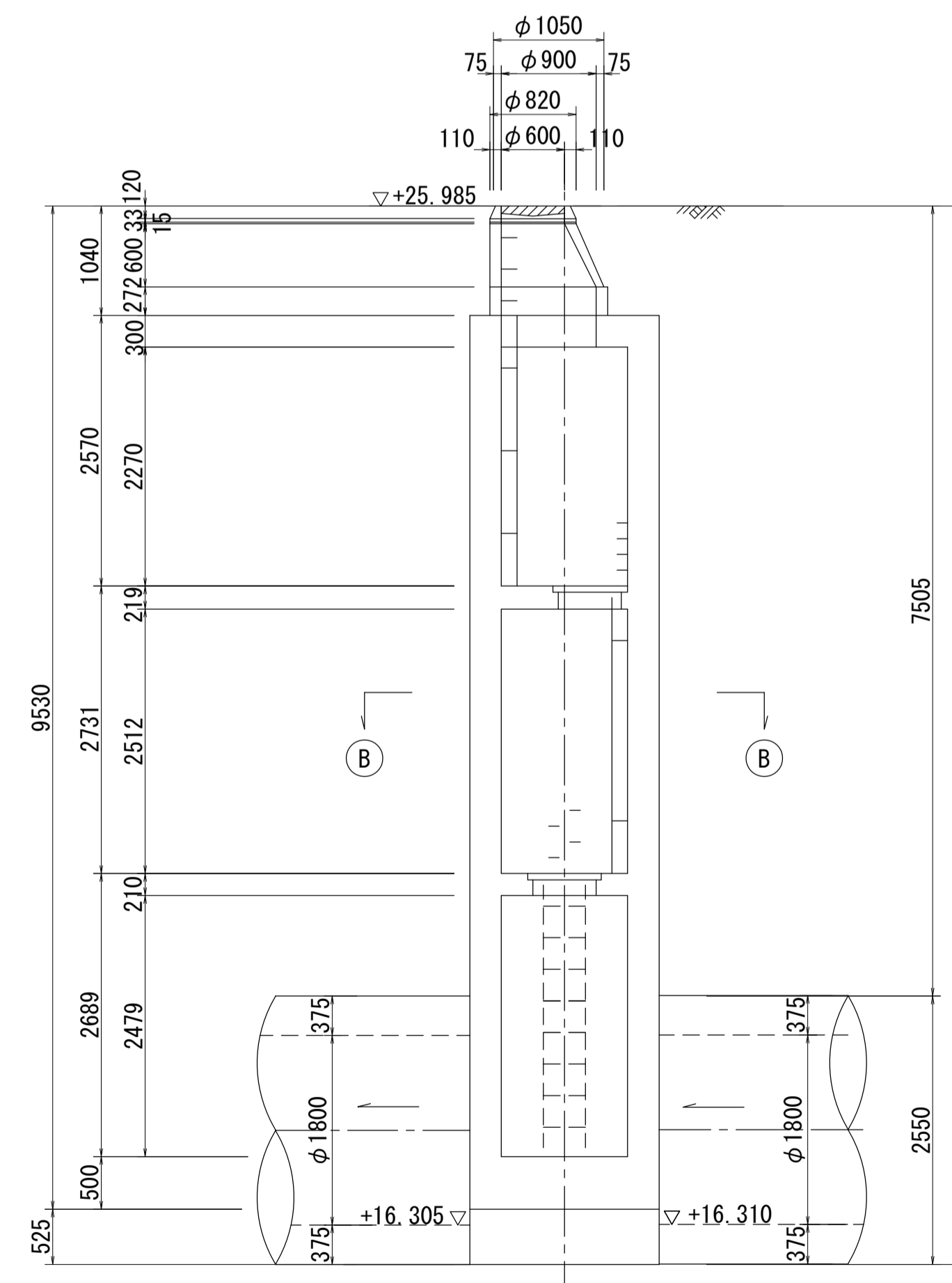
C-C 断面図 S=1:50



D-D 断面図 S=1:50

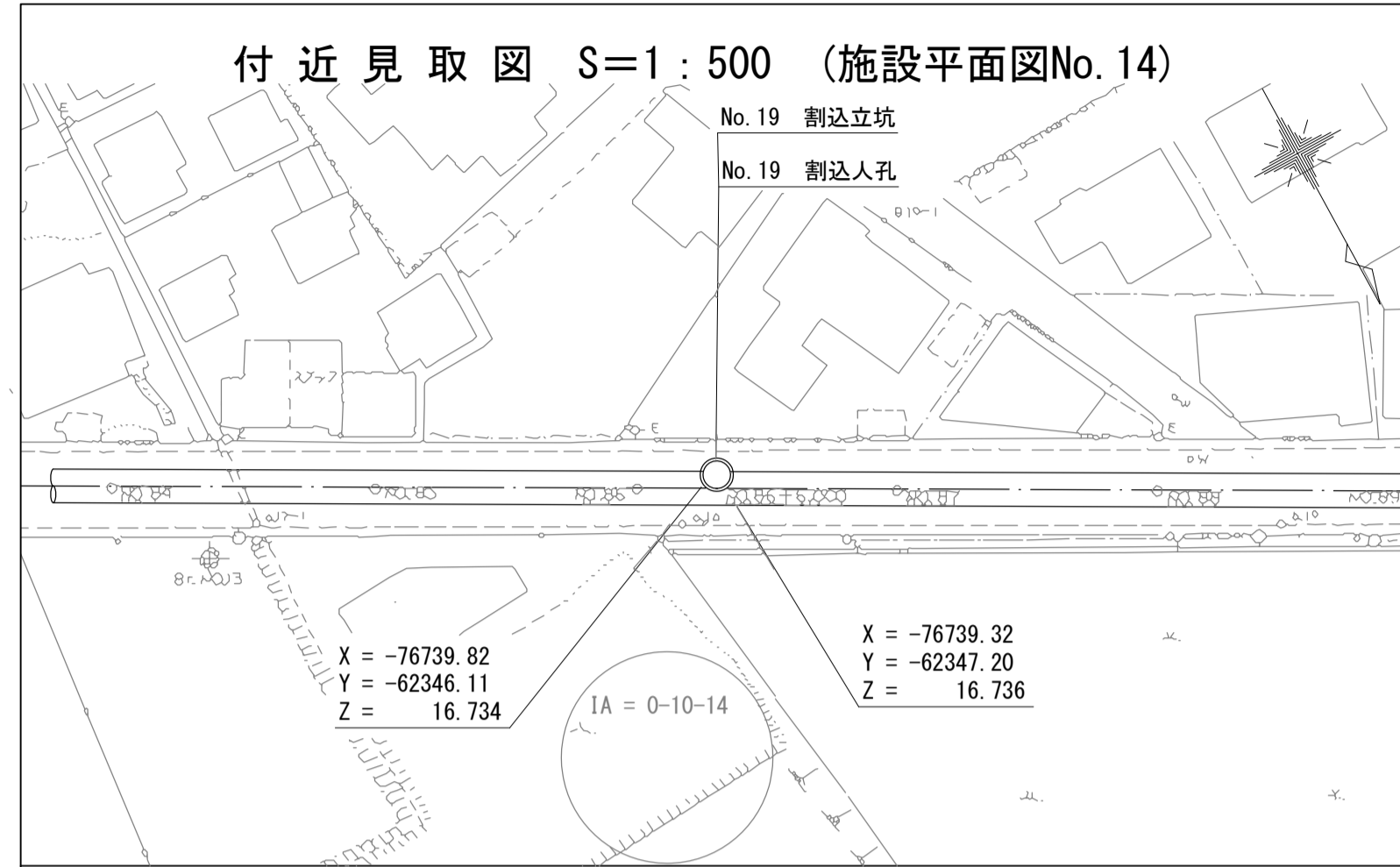


E-E 断面図 S=1:50

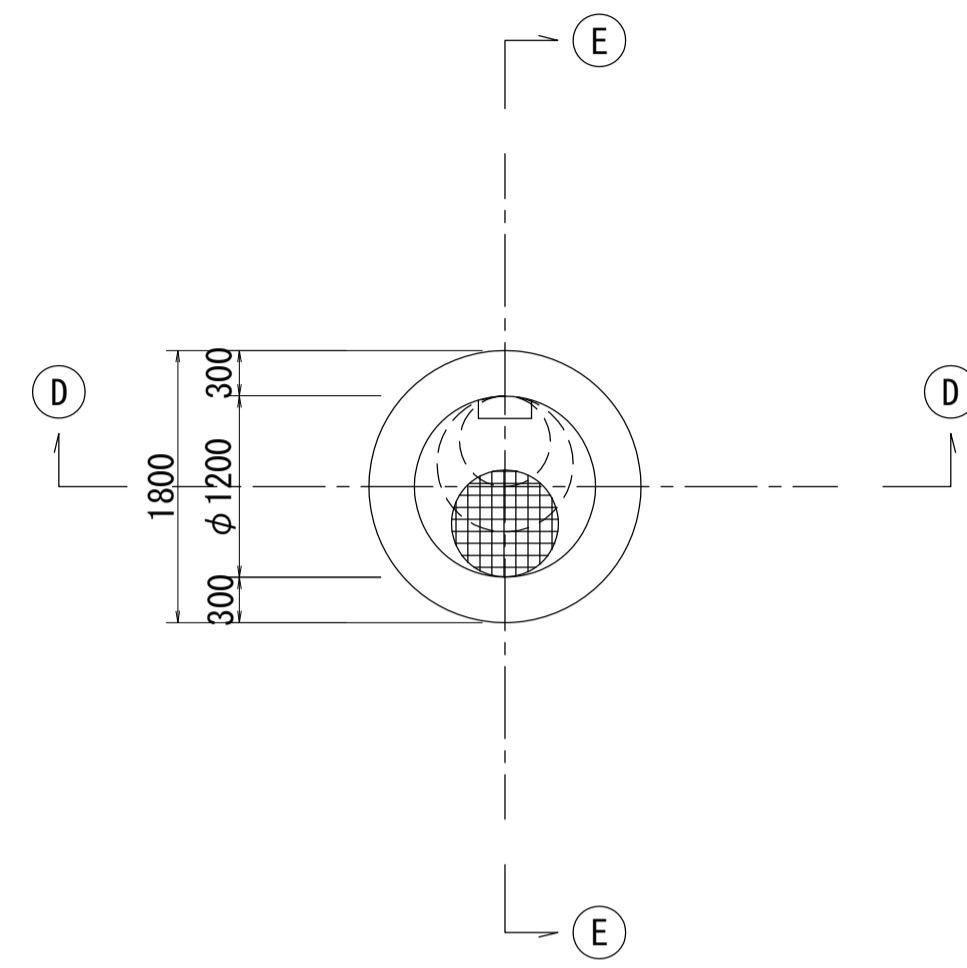


酒匂川流域下水道台帳

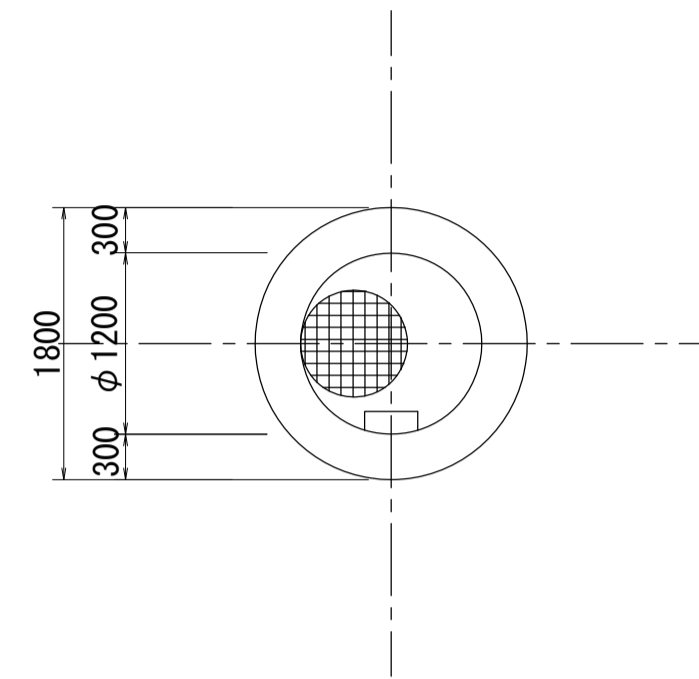
マンホール詳細図 (右岸幹線 NO.19)



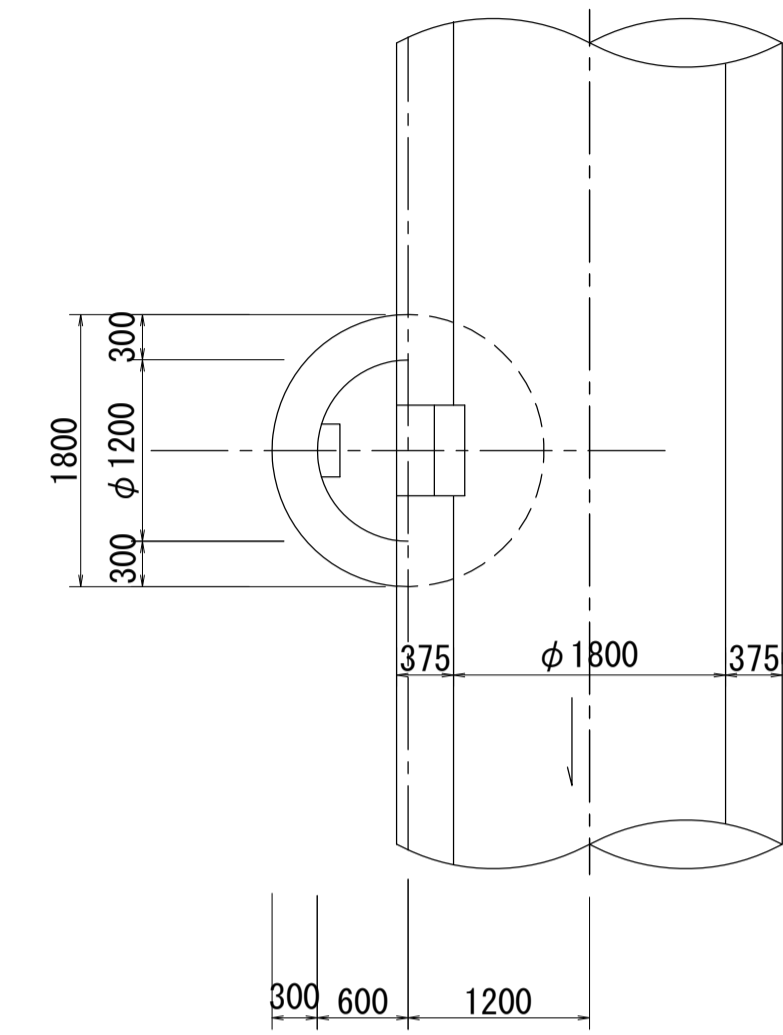
A-A 断面図 S=1:50



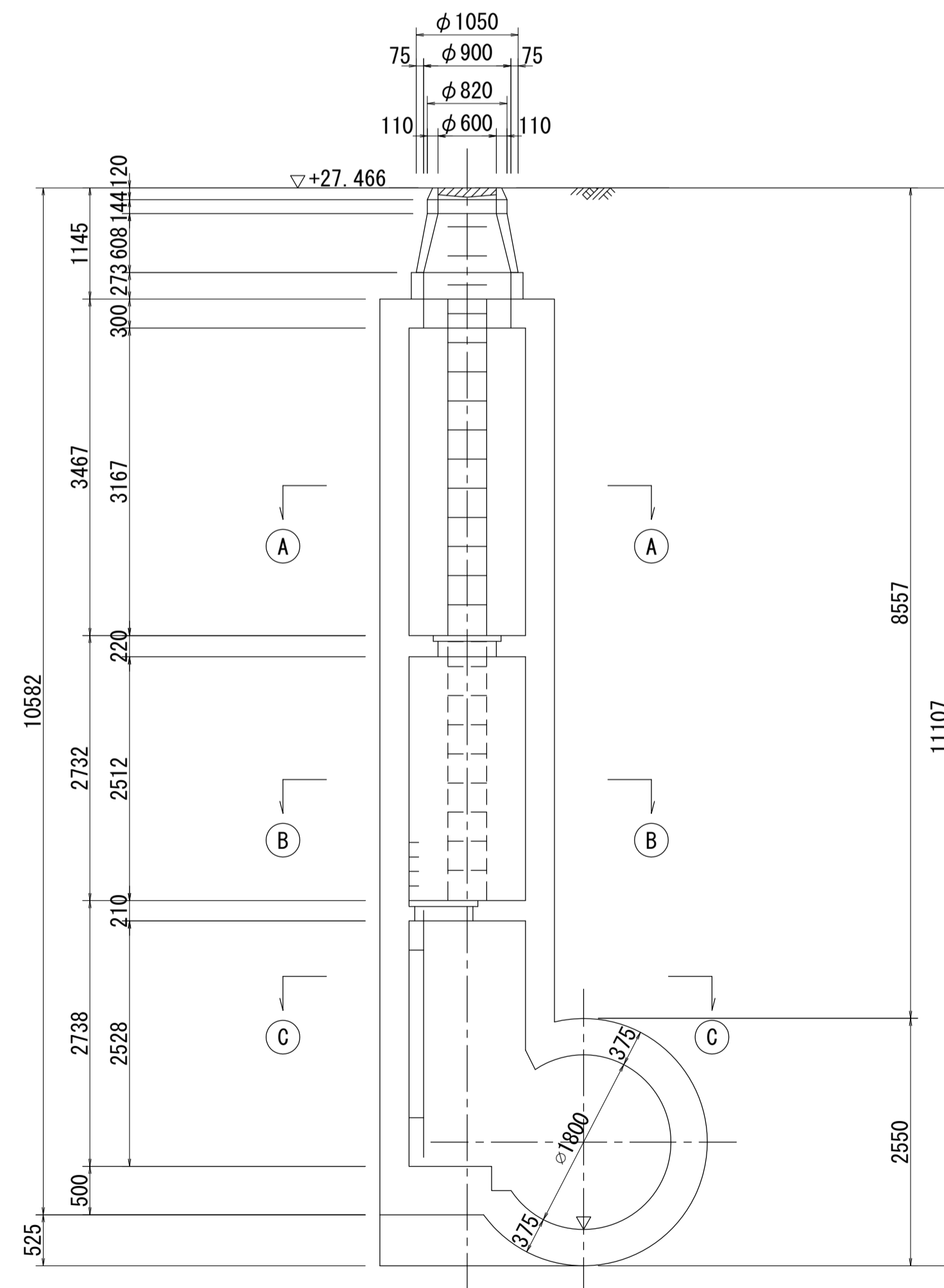
B - B 断面図 S=1:50



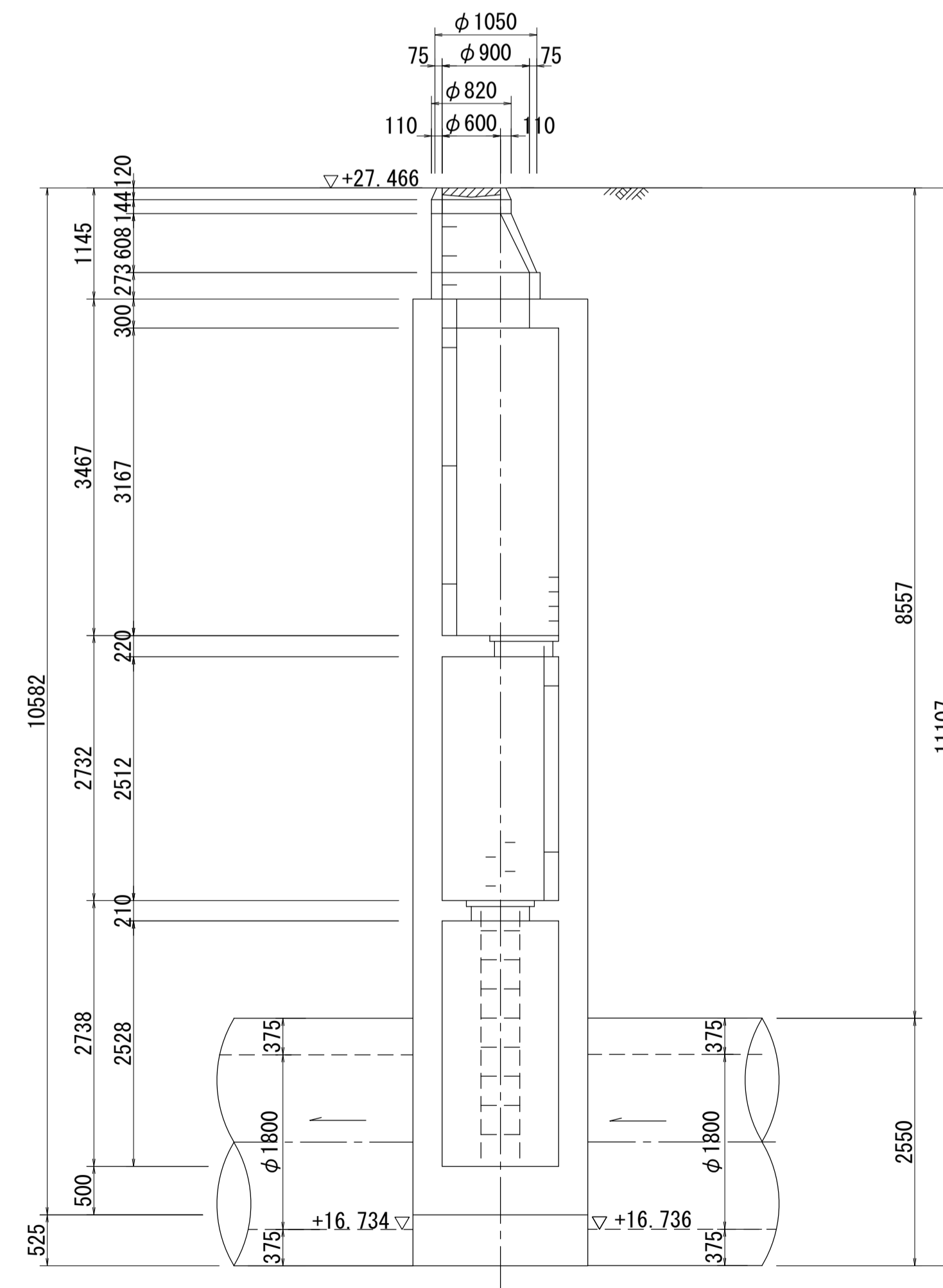
C - C 断面図 S=1:50



D - D 断面図 S=1:50

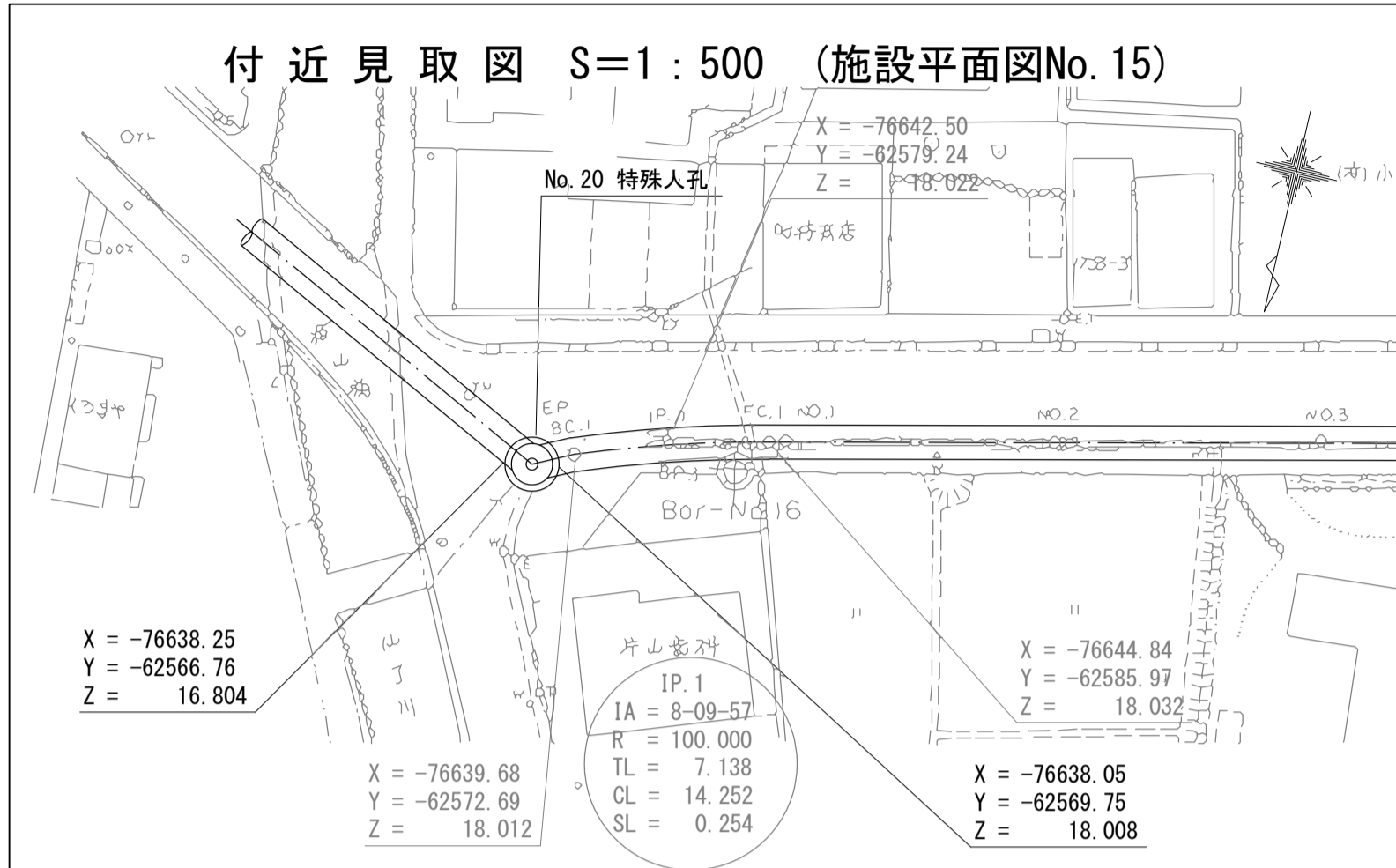


E - E 断面図 S=1:50

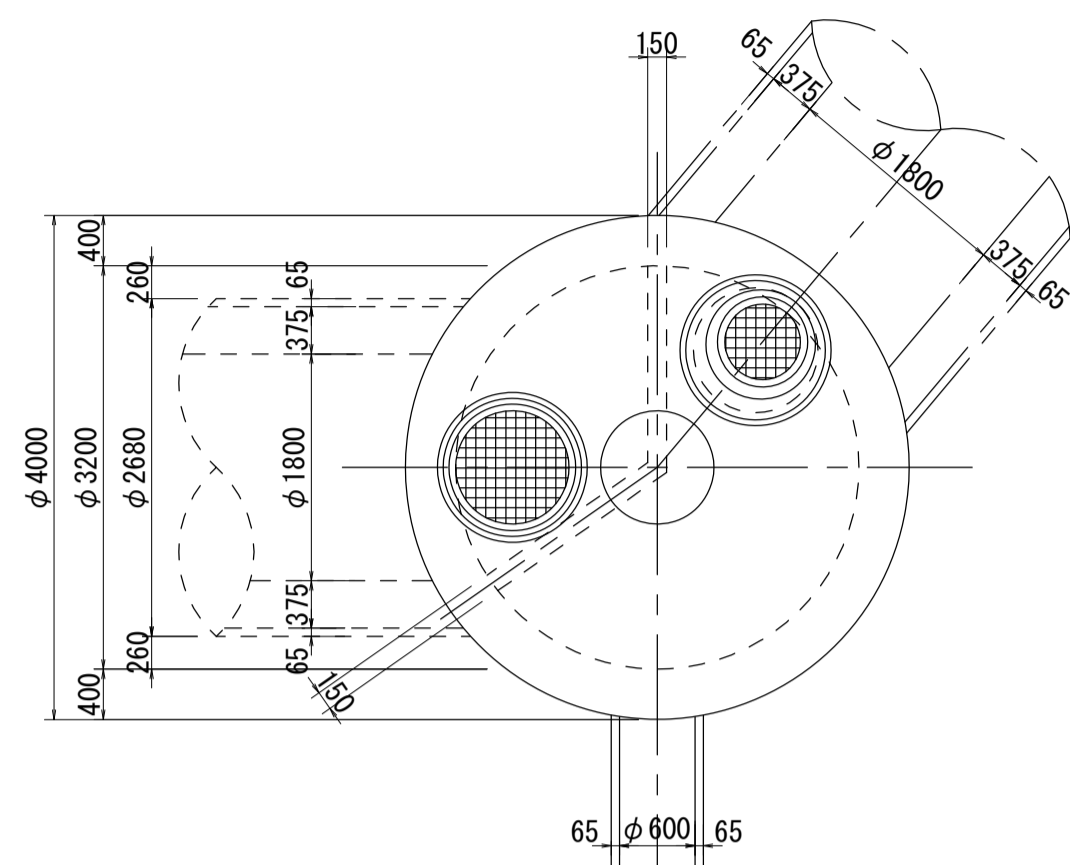


酒匂川流域下水道台帳

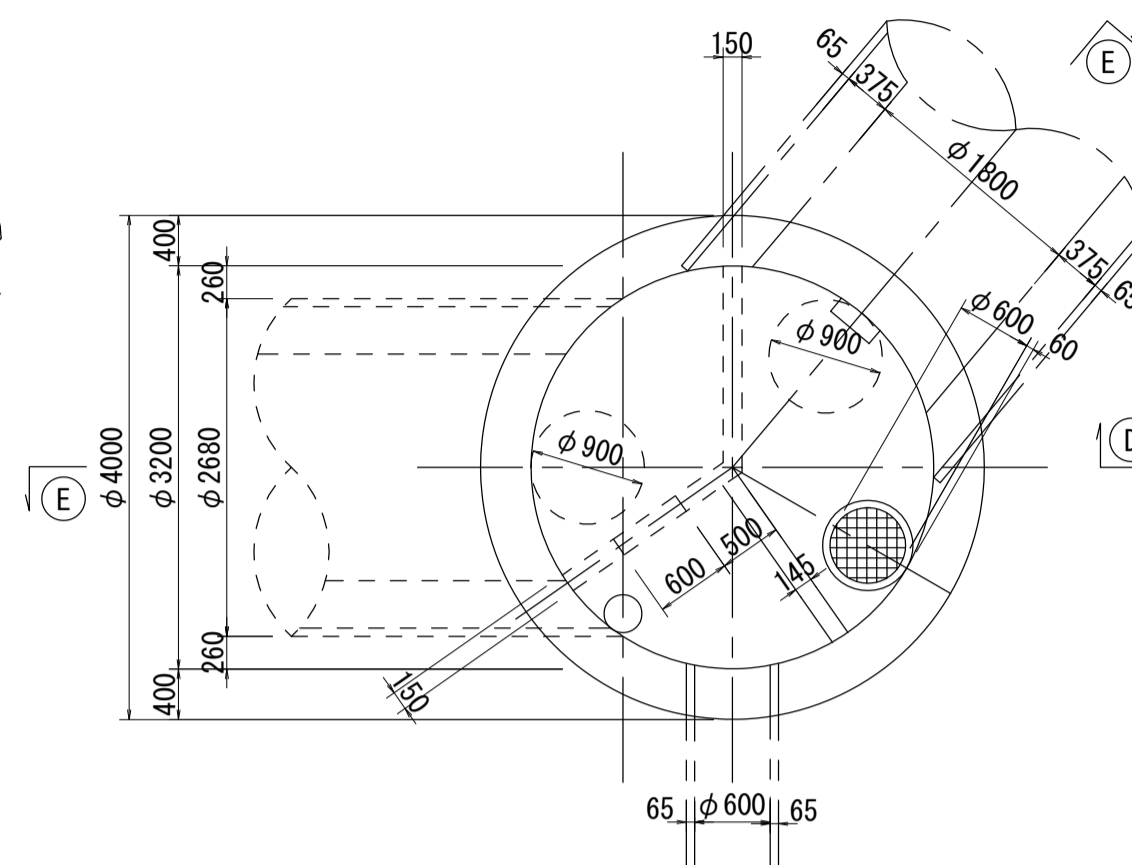
マンホール詳細図 (右岸幹線 NO. 20)



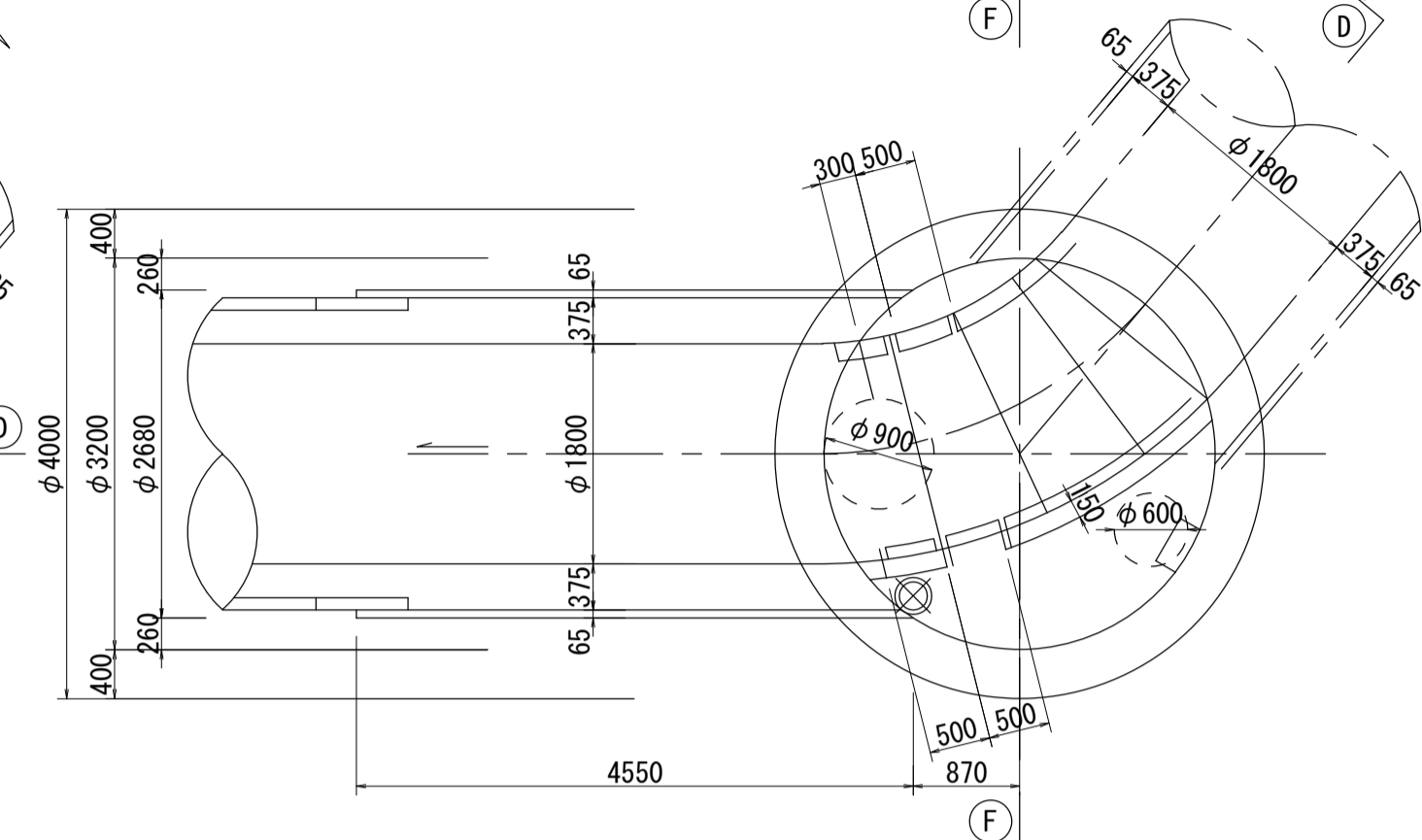
A-A 断面図 S=1:60



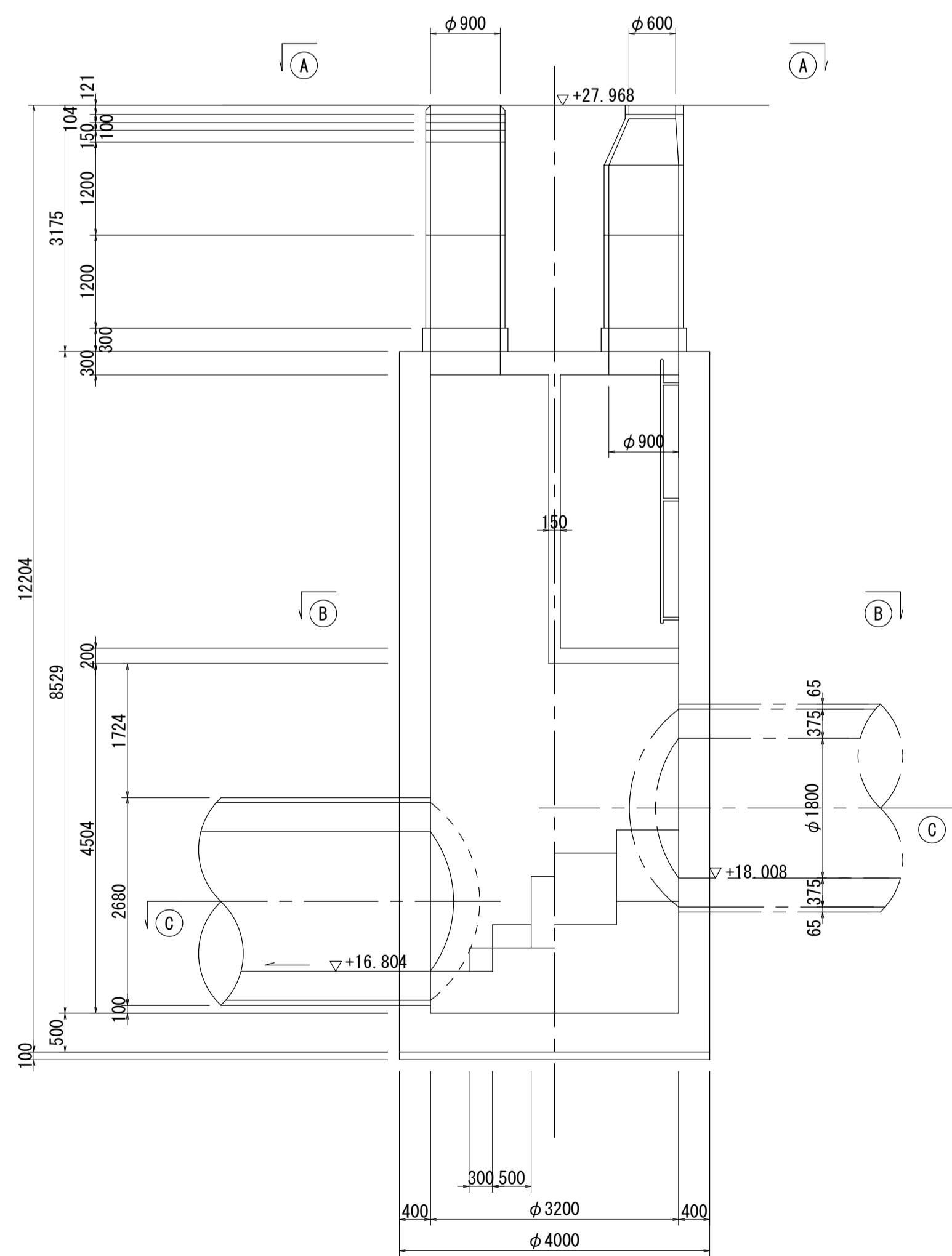
B-B 断面図 S=1:60



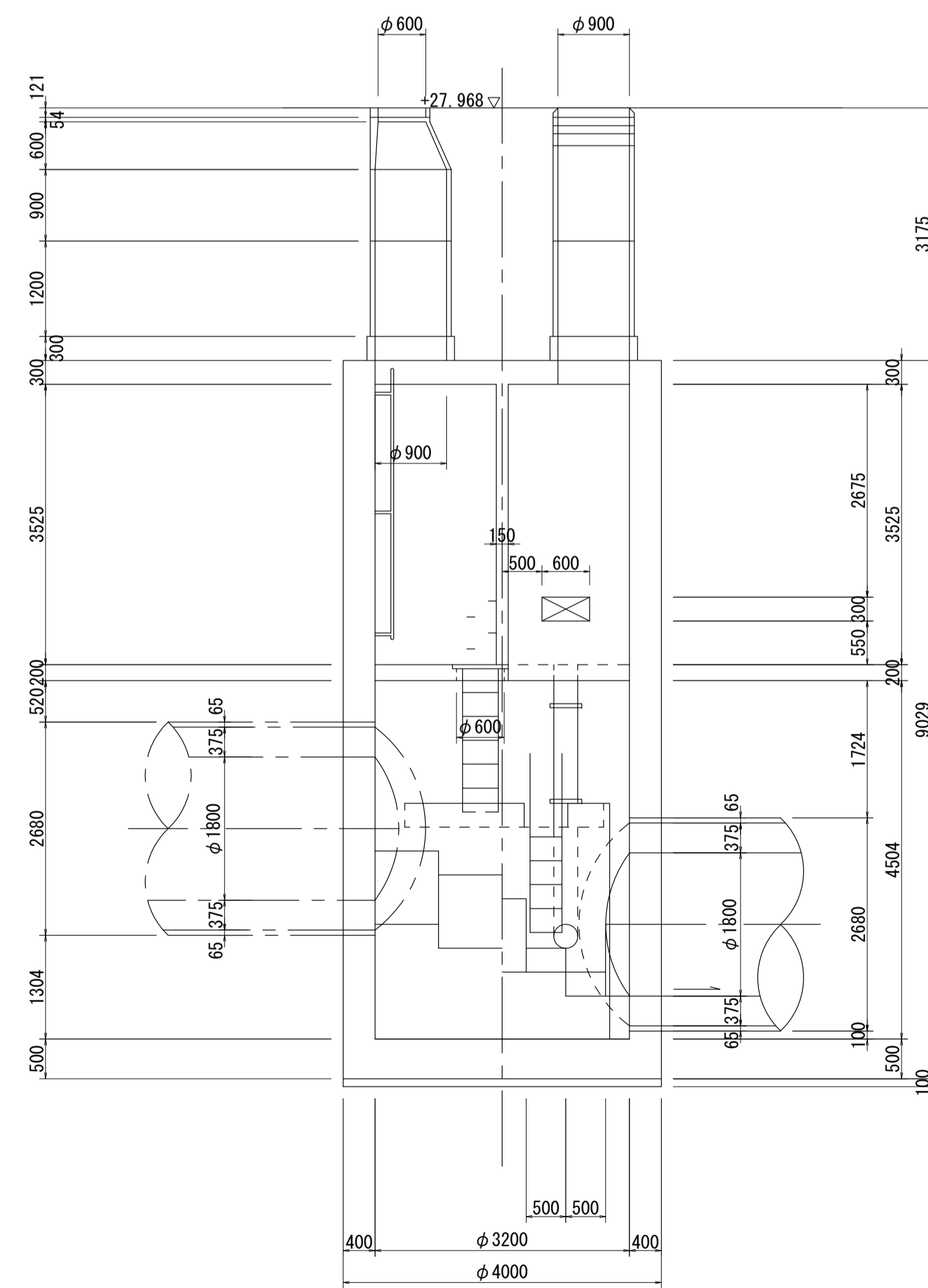
C-C 断面図 S=1:60



D-D 断面図 S=1:60



E-E 断面図 S=1:60



F-F 断面図 S=1:60

