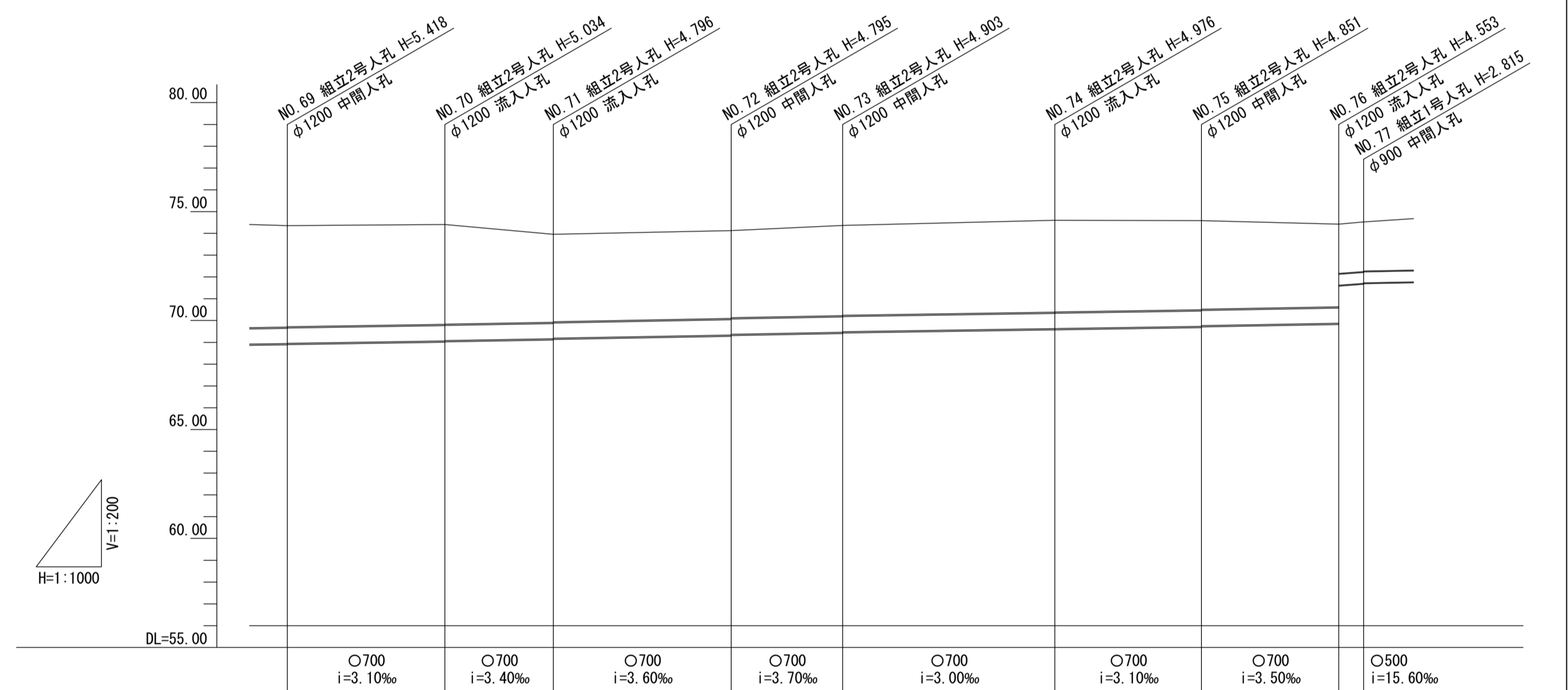
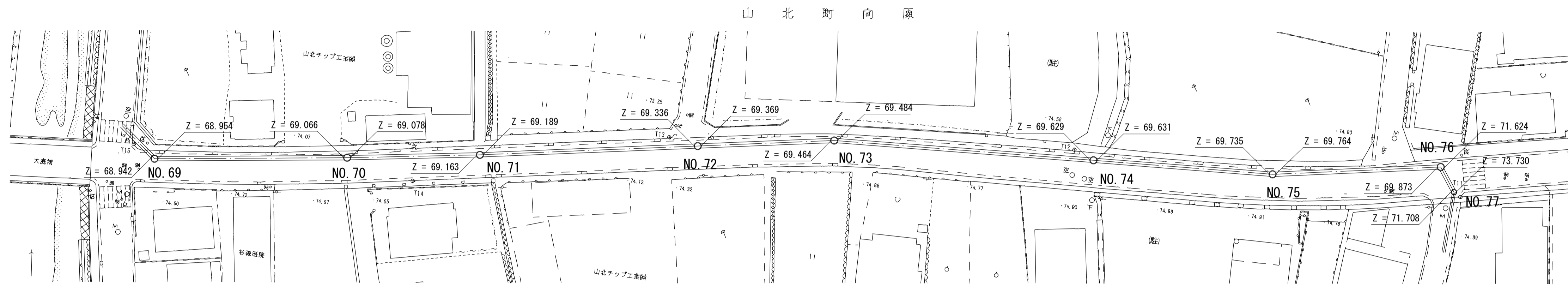
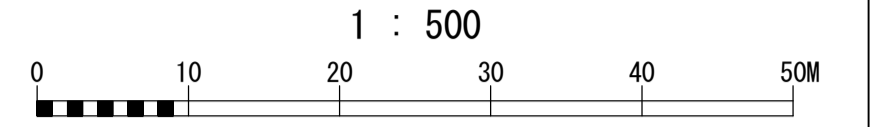


# 酒匂川流域下水道台帳

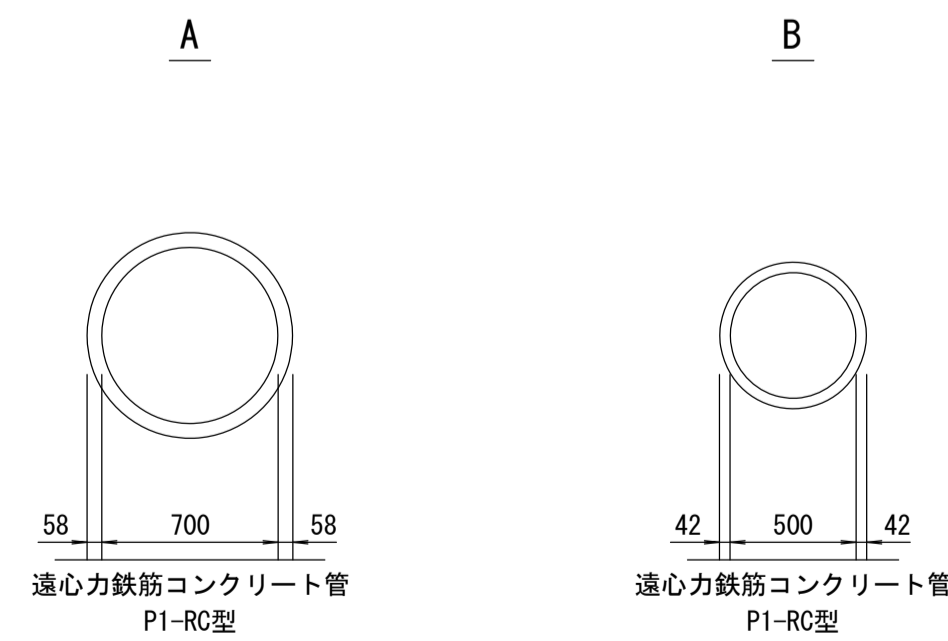
## 施設平面縦断図

(図面番号 44)

幹線名 右岸幹線



管渠構造図 S=1:30



施工区	第201-5工区								第201-4工区
占用区間	県道721号 東山北停車場線								
管渠築造	A				B				
土被り	4.660 4.648	4.276 4.264	4.038 4.022	4.037 4.004	4.145 4.125	4.218 4.216	4.093 4.064	3.795 2.260 2.273	2.251
地盤高	74.380	74.100	73.959	74.131	74.387	74.605	74.586	74.426	74.523
管底高	68.942 68.954	69.066 69.078	69.163 69.189	69.326 69.359	69.464 69.484	69.629 69.631	69.735 69.764	69.873 71.624 71.708	71.730
追加距離	8.665 11838.865	36.229 11875.094	24.892 11899.986	40.844 11940.830	25.610 11966.440	48.711 12015.151	33.679 12046.830	31.523 12080.353	5.354 12085.707
区間距離	8.665	36.229	24.892	40.844	25.610	48.711	33.679	31.523	5.354
測点	No. 591 +18.865	No. 593 +15.094	No. 594 +19.986	No. 597 +0.830	No. 598 +6.440	No. 600 +15.151	No. 602 +8.650	No. 604 +5.707	

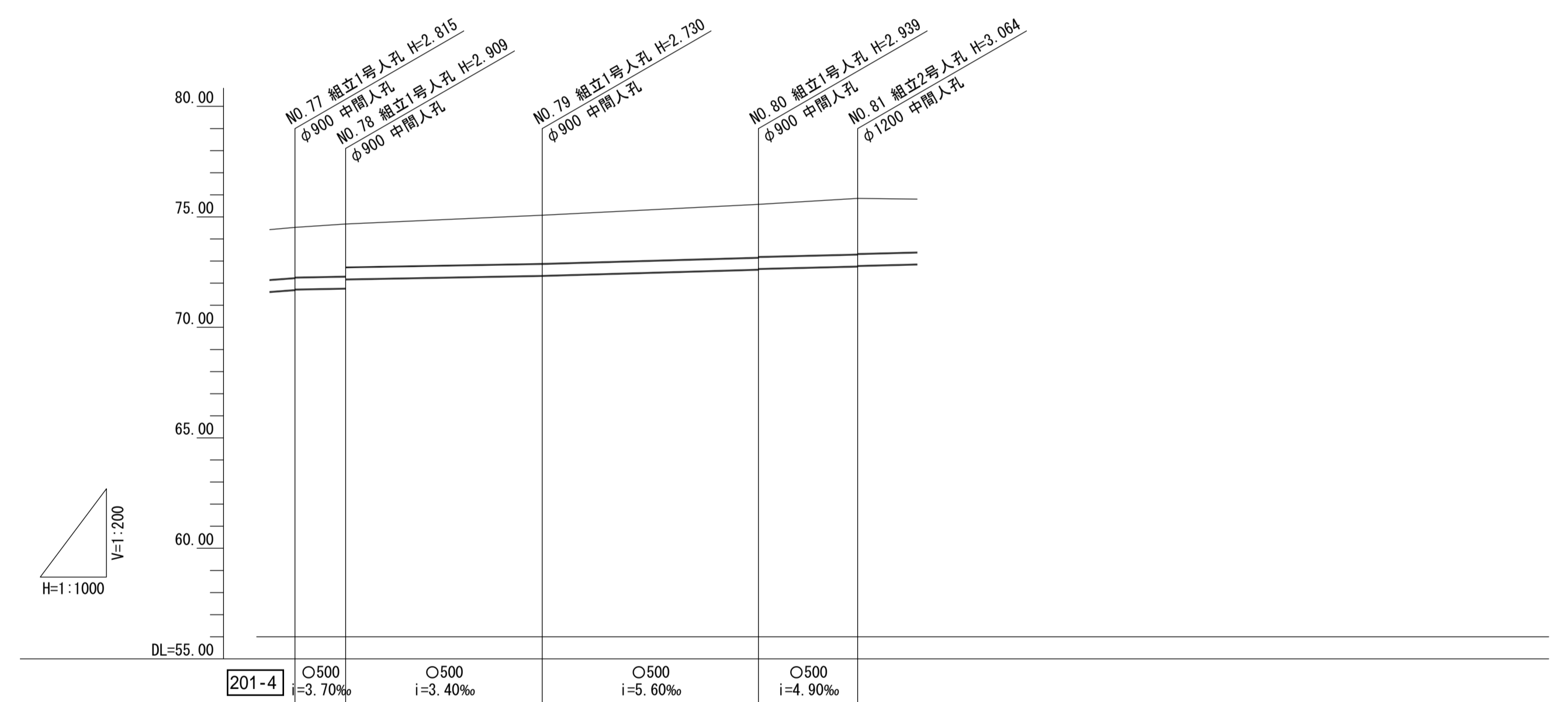
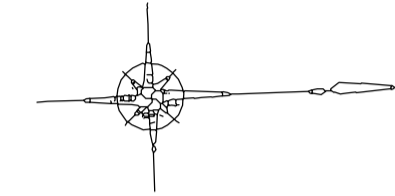
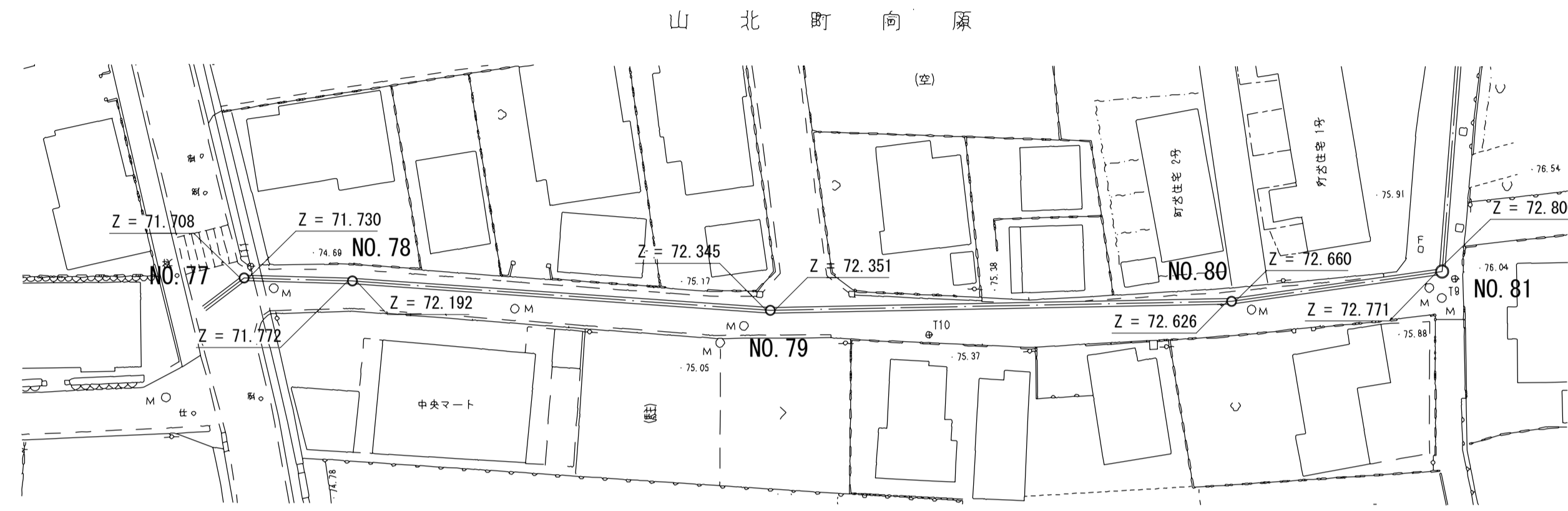
# 酒匂川流域下水道台帳

施設平面縦断図

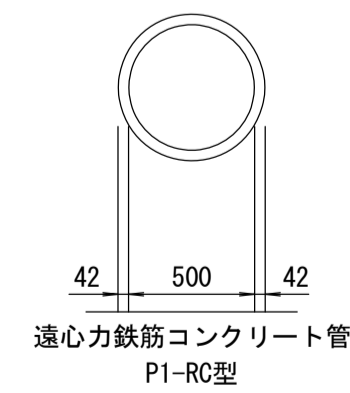
(図面番号 45)

幹線名 右岸幹線

1 : 500



管渠構造図 S=1:30



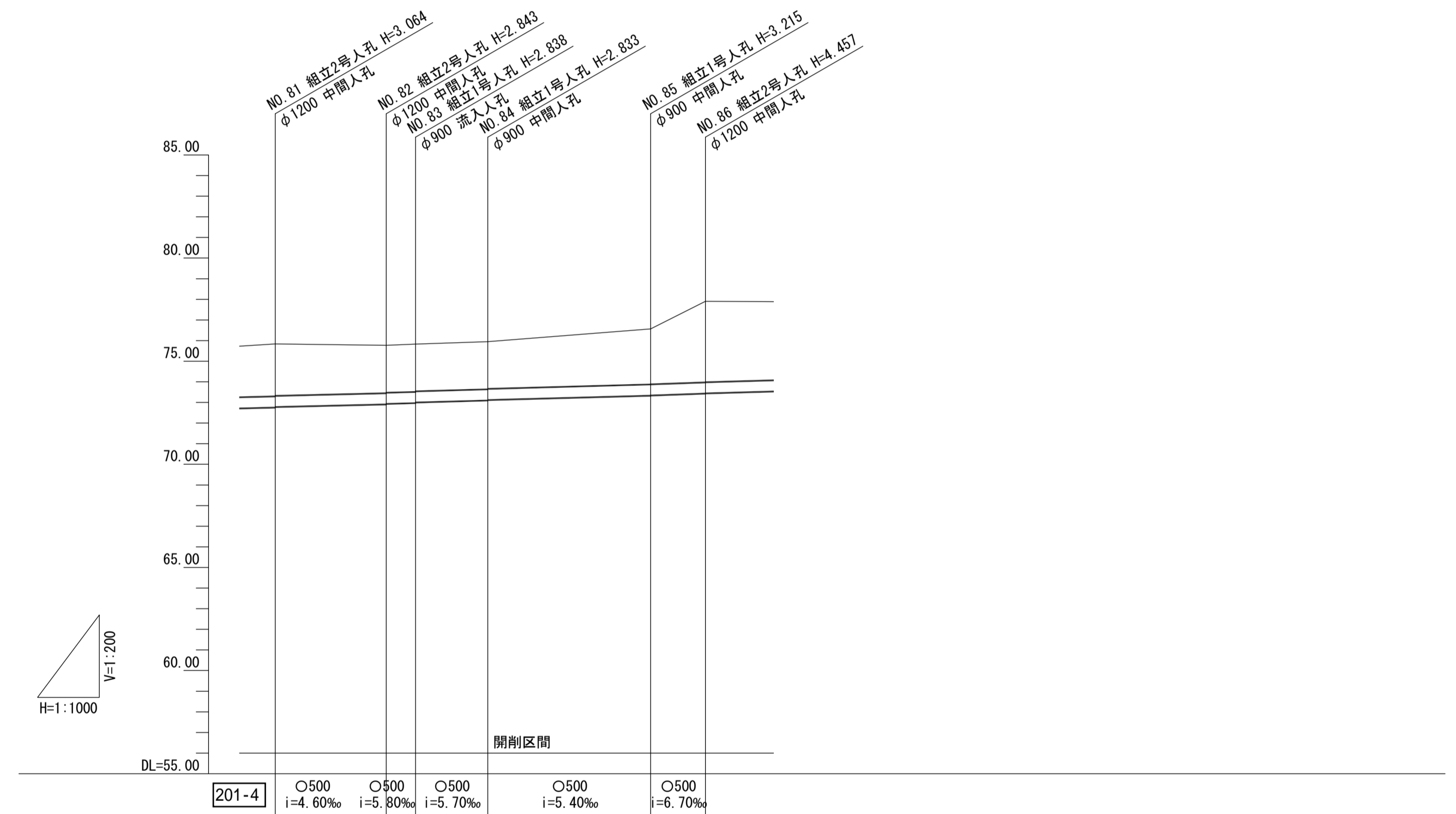
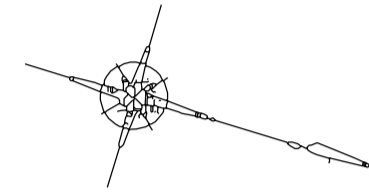
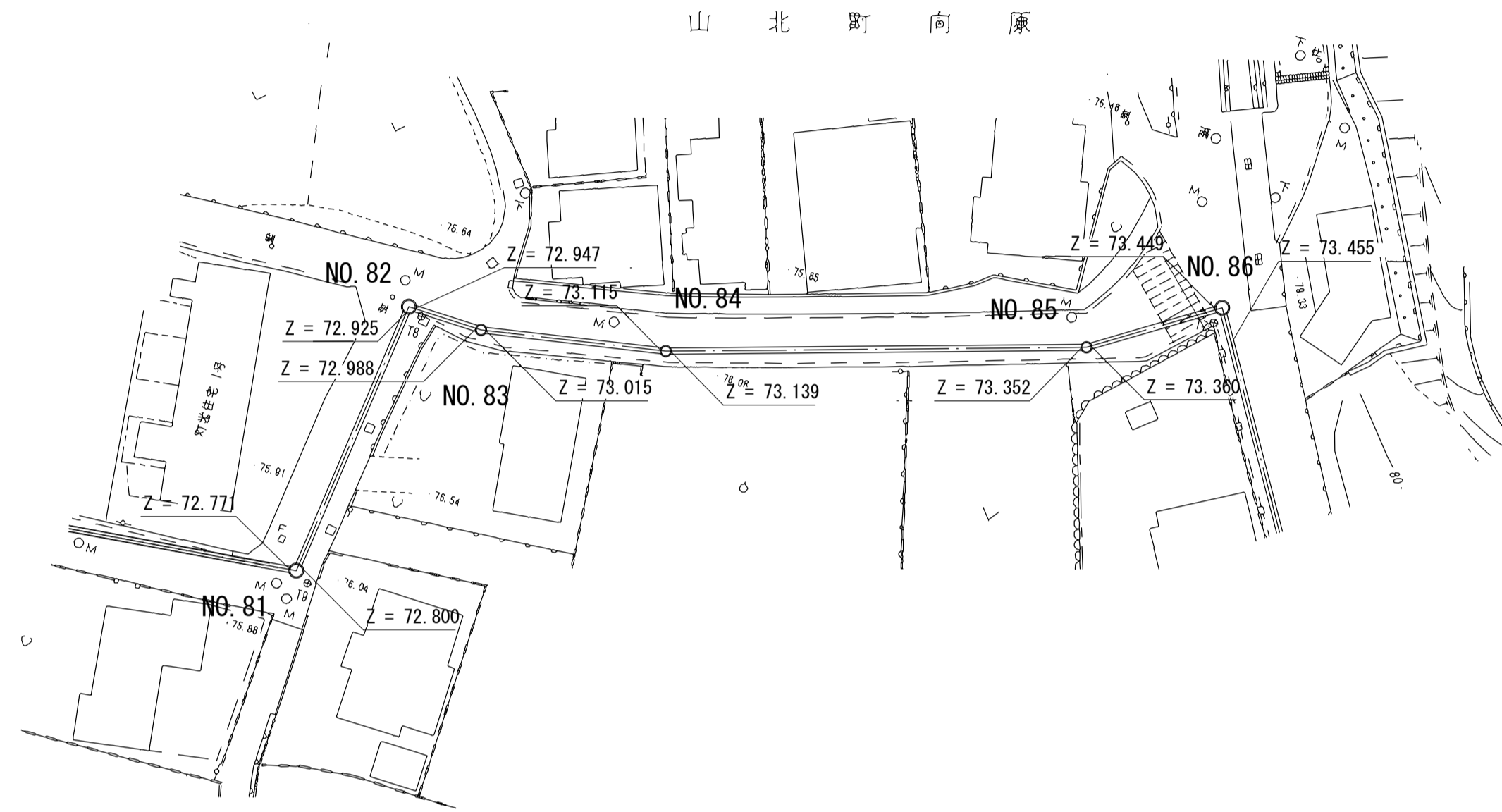
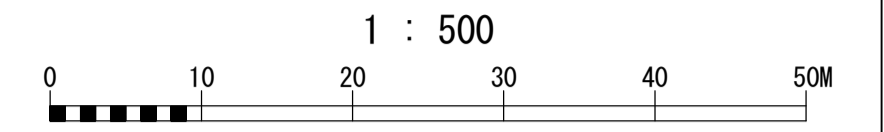
施工区	第201-4工区			
占用区間	山北町町道			
管渠築造				
土被り	2,273 2,251	2,389 1,947	2,188 2,182	2,397 2,363
地盤高	74.523	74.681	75.075	75.585
管底高	71.708 71.730 71.772	72.345 72.351	72.626 72.660	72.771 72.800
追加距離	5.354 12085.707	11.488 12097.195	44.503 12141.688	48.921 12190.619
区間距離	5.354	11.488	44.503	48.921
測点	No. 604 +3.707	No. 604 +17.195	No. 607 +1.688	No. 609 +10.619
				No. 610 +13.094

# 酒匂川流域下水道台帳

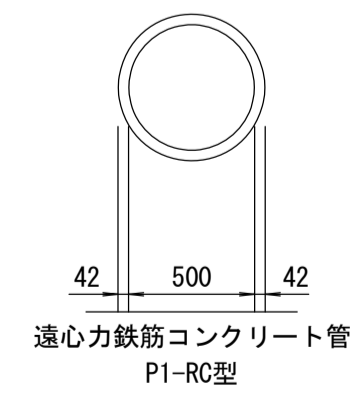
施設平面縦断図

(図面番号 46)

幹線名 右岸幹線



管渠構造図 S=1:30



項目	201-4	区間1	区間2	区間3	区間4	区間5
施工区	第201-4工区					
占用区間	山北町町道					
管渠築造						
土盛り	2,522 2,483	2,301 2,279 2,296 2,289	2,291 2,267		2,673 2,665	3,915 3,909
地盤高	75.835	75.768 75.826	75.984		76.567	77.906
管底高	72.771 72.800	72.925 72.947 72.988 73.015	73.115 73.139		73.352 73.360	73.449 73.455
追加距離	12215.094	12240.055 12247.166	12264.692		12304.185	12317.465
区間距離	22.475	26.961 7.111	17.526		39.493	13.280
測点	No. 610 +13.094	No. 612 +0.655 No. 612 +7.166	No. 613 +4.692		No. 615 +4.185	No. 615 +17.465

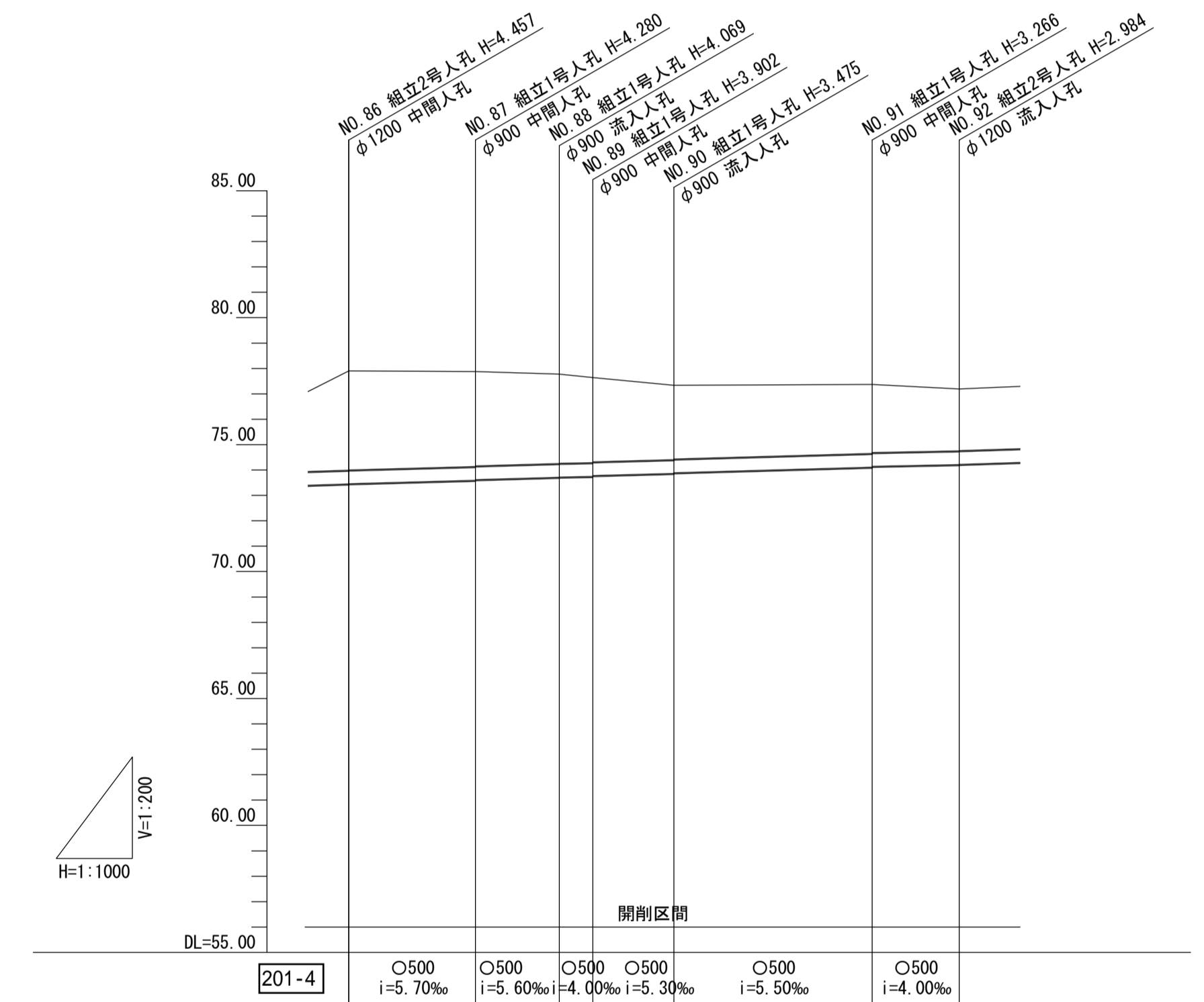
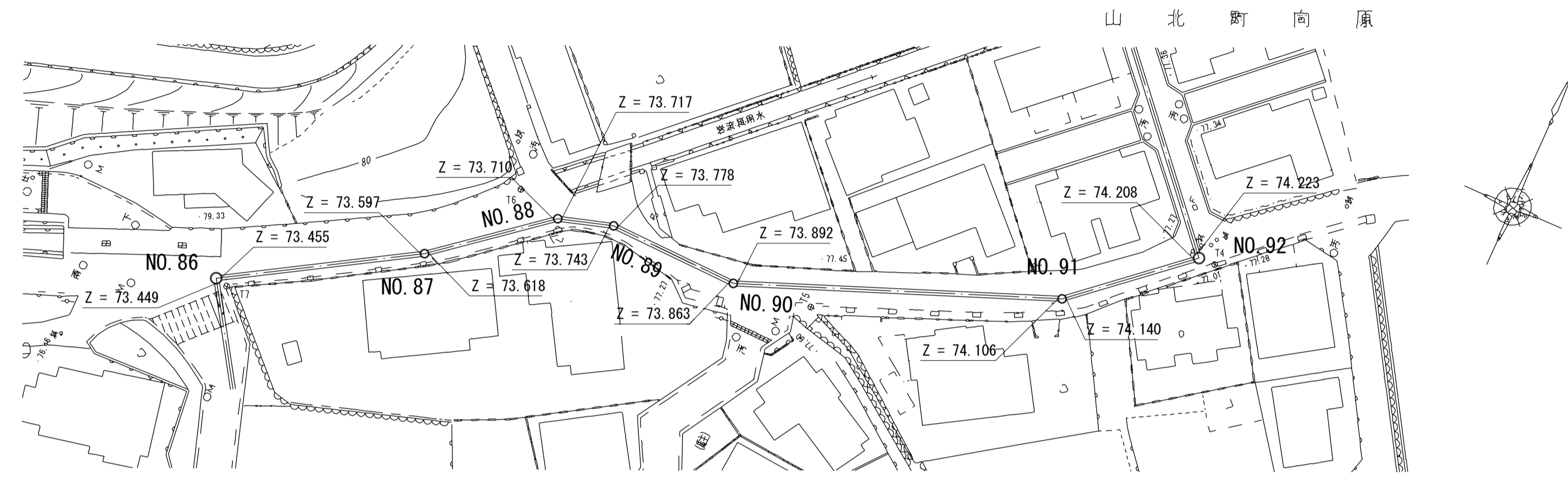
# 酒匂川流域下水道台帳

## 施設平面縦断図

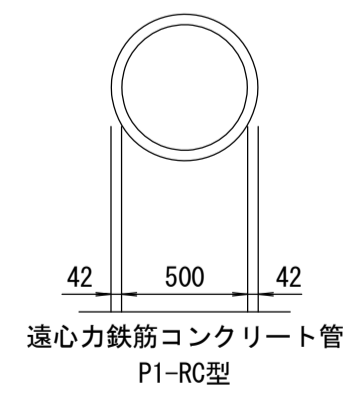
(図面番号 47)

幹線名 右岸幹線

1 : 500



管渠構造図 S=1:30



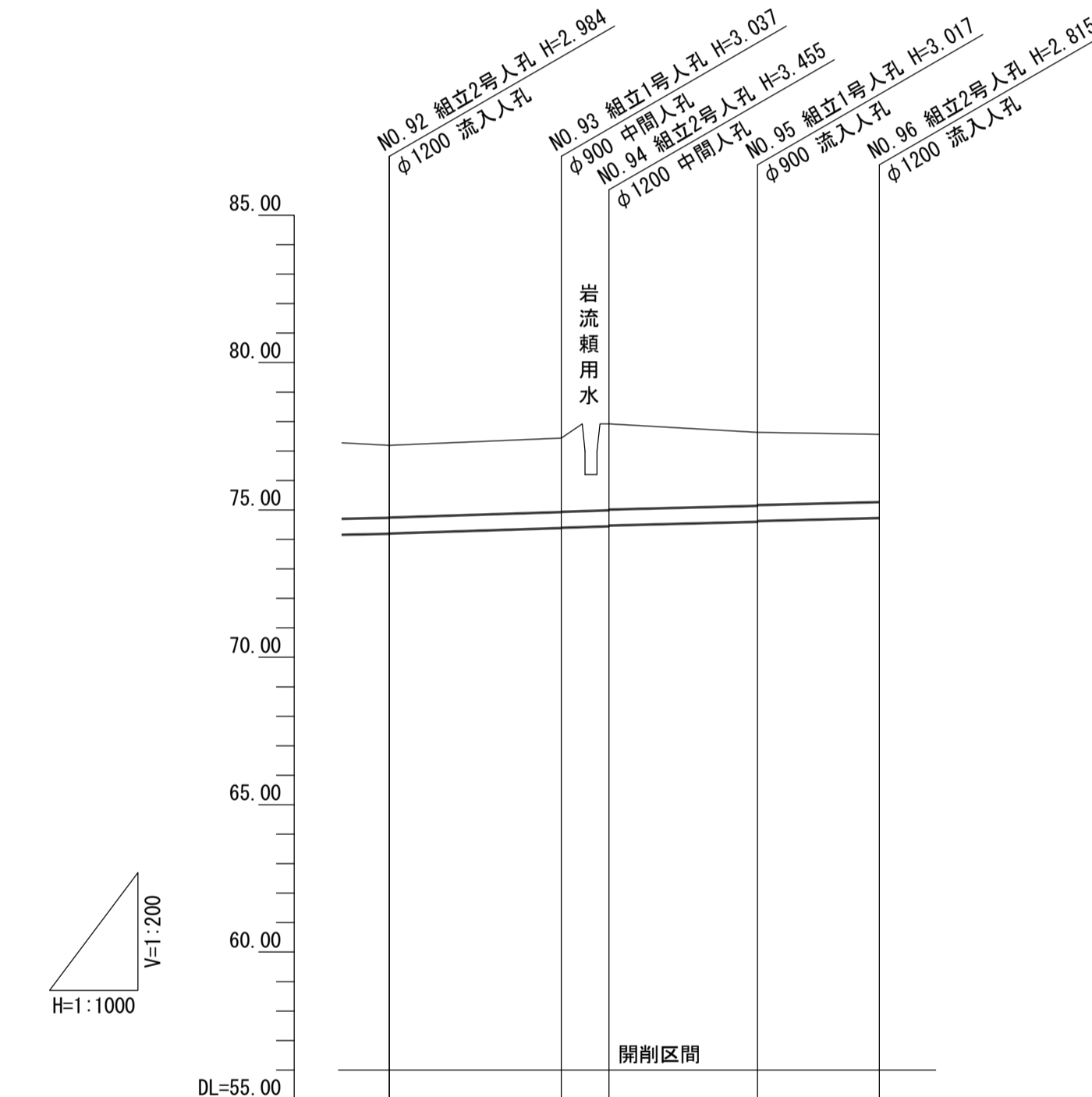
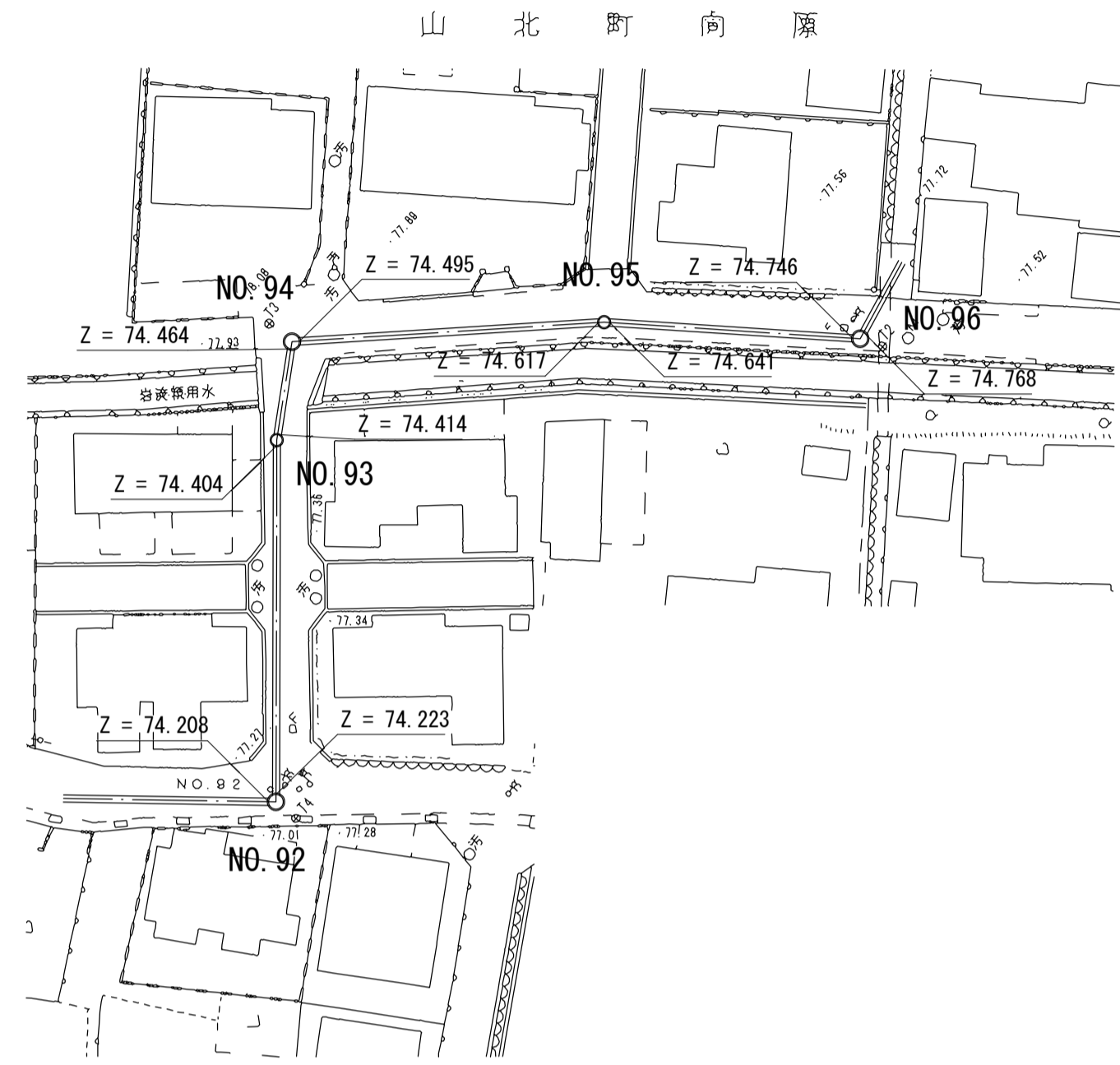
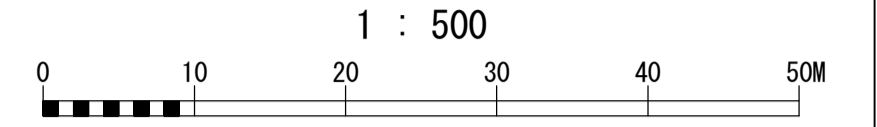
201-4		○500 i=5.70%		○500 i=5.60%		○500 i=4.00%		○500 i=5.30%		○500 i=5.50%		○500 i=4.00%	
施工工区	第201-4工区												
占用区間	山北町町道												
管渠築造													
土被り	3,915 3,909	3,795 3,717	3,527 3,520 3,360 3,325	2,933 2,904	2,724 2,690	2,442 2,427							
地盤高	77,906	77,877	77,779 77,645	77,338	77,372	77,192							
管底高	73,449 73,455	73,597 73,616	73,710 73,717 73,743 73,778	73,863 73,892	74,106 74,140	74,208 74,223							
追加距離	13,280 -12317,465	24,933 -12342,398	16,482 -12358,880 6,609 -12365,489	15,973 -12381,462	39,037 -12420,499	17,126 -12437,625							
区間距離	13,280	24,933	16,482	15,973	39,037	17,126							
測点	No. 615 +17,445	No. 617 +2,388	No. 619 +16,690 No. 618 +5,489	No. 619 +1,462	No. 621 +0,669	No. 621 +17,625							

# 酒匂川流域下水道台帳

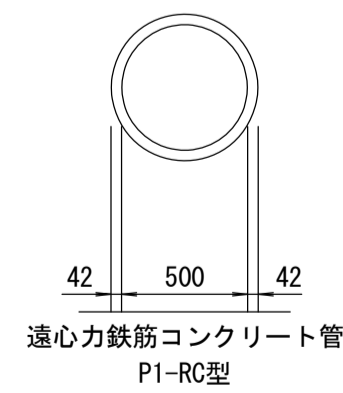
施設平面縦断面図

(図面番号 48)

幹線名 右岸幹線



管渠構造図 S=1:30



項目	201-4	201-4	201-4	201-4
管渠	φ500 i=6.20‰	φ500 i=6.10‰	φ500 i=4.80‰	φ500 i=5.10‰
施工工区	第201-4工区			
占用区間	山北町町道			
管渠築造				
土被り	2,442 2,427	2,485 2,913 2,882	2,425 2,451	2,273 2,251
地盤高	77.192	77.441 77.919	77.634	77.561
管底高	74.208 74.223	74.404 74.414 74.464 74.495	74.617 74.641	74.746 74.768
追加距離	12437.625	12466.754 12474.879	12500.050	12520.719
区間距離	17.126	29.129 8.125	25.171	20.669
測点	No. 621 +17.625	No. 623 +6.754 No. 623 +14.879	No. 625 +0.650	No. 626 +0.719