

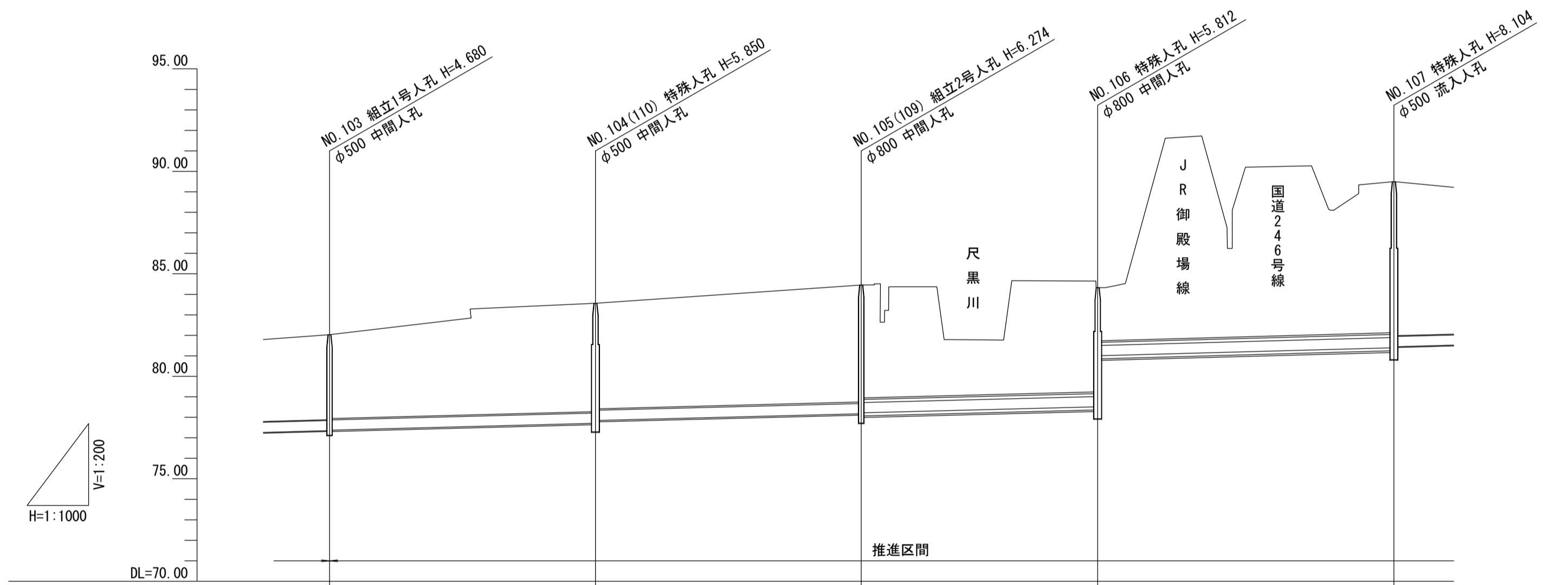
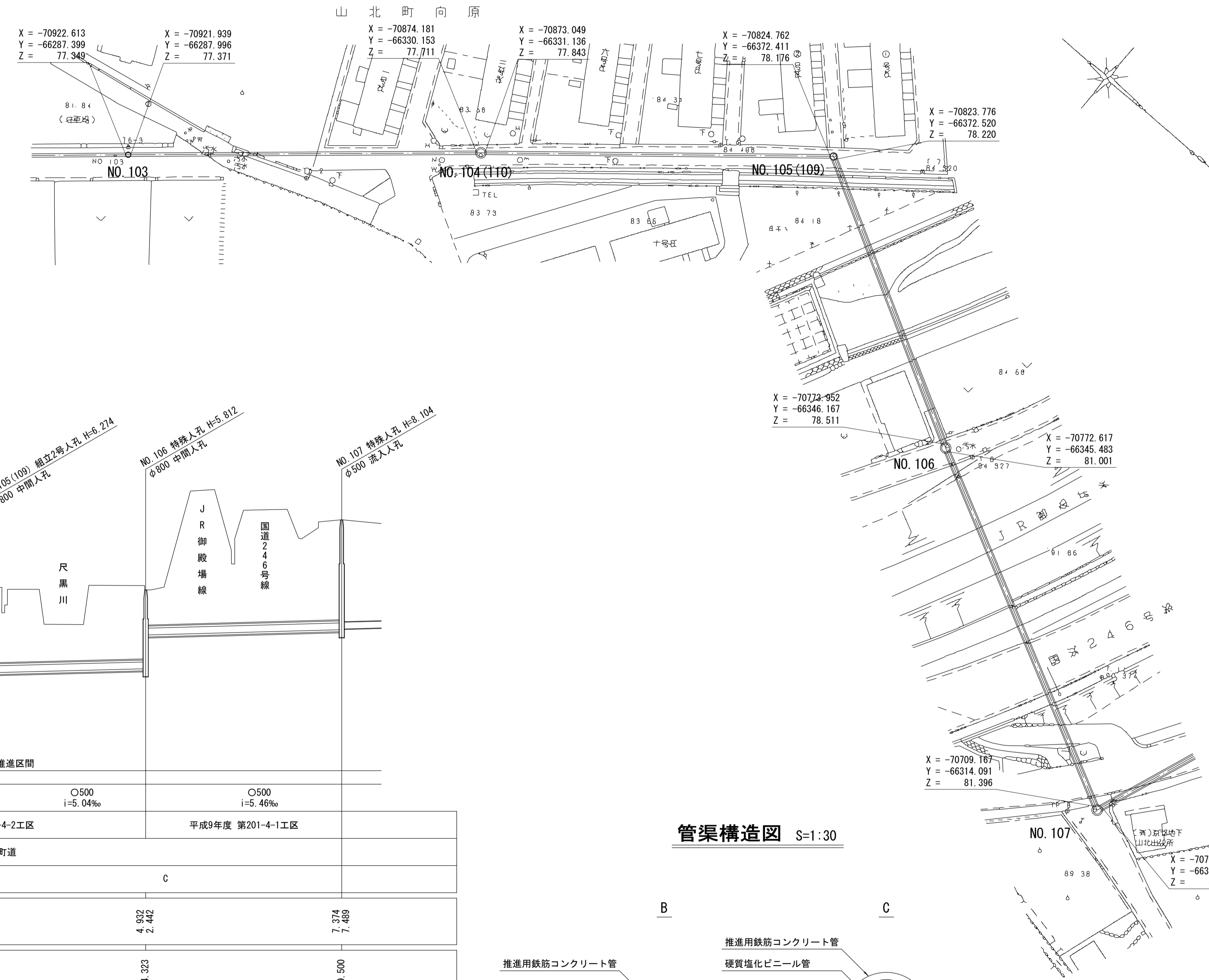
酒匂川流域下水道台帳

施設平面縦断図

(図面番号 51)

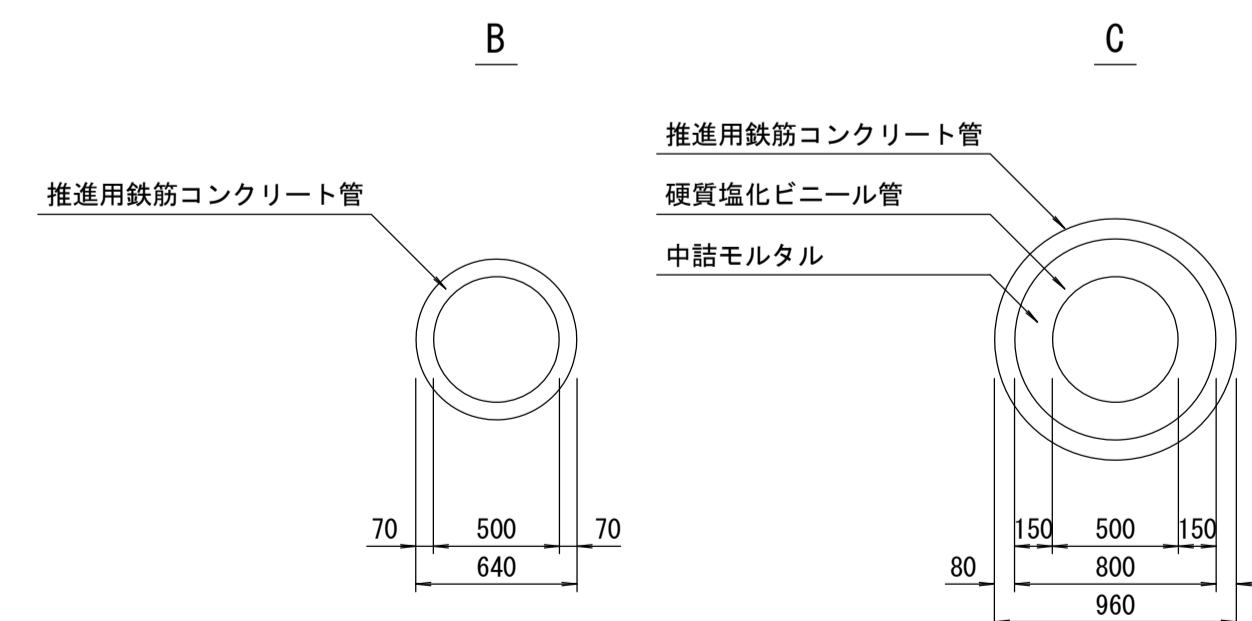
幹線名 右岸幹線

1 : 500



| 区間 | 201-2 | 201-3 | 201-4 | 201-5 | 201-6 |
|------|--------------------|--------------------|-------------------|--------------------|--------------------|
| 施工区 | 平成10年度 第201-4-3工区 | | 平成9年度 第201-4-2工区 | | 平成9年度 第201-4-1工区 |
| 占用区間 | 山北町町道 | | | | |
| 管渠築造 | B | | C | | |
| 土被り | 4.138 4.088 | 5.280 5.148 | 5.704 5.660 | 4.932 2.442 | 7.374 7.488 |
| 地盤高 | 82.029 | 83.561 | 84.450 | 84.323 | 89.500 |
| 管底高 | 77.349 77.371 | 77.711 77.843 | 78.176 78.220 | 78.511 81.001 | 81.396 81.441 |
| 追加距離 | -12870.258 | -12935.160 | -13000.033 | -13057.747 | -13130.038 |
| 区間距離 | 65.377 | 64.902 | 64.873 | 57.714 | 72.291 |
| 測点 | No. 643 +10.258 | No. 646 +15.160 | No. 650 +0.033 | No. 652 +17.747 | No. 656 +10.038 |

管渠構造図 S=1:30



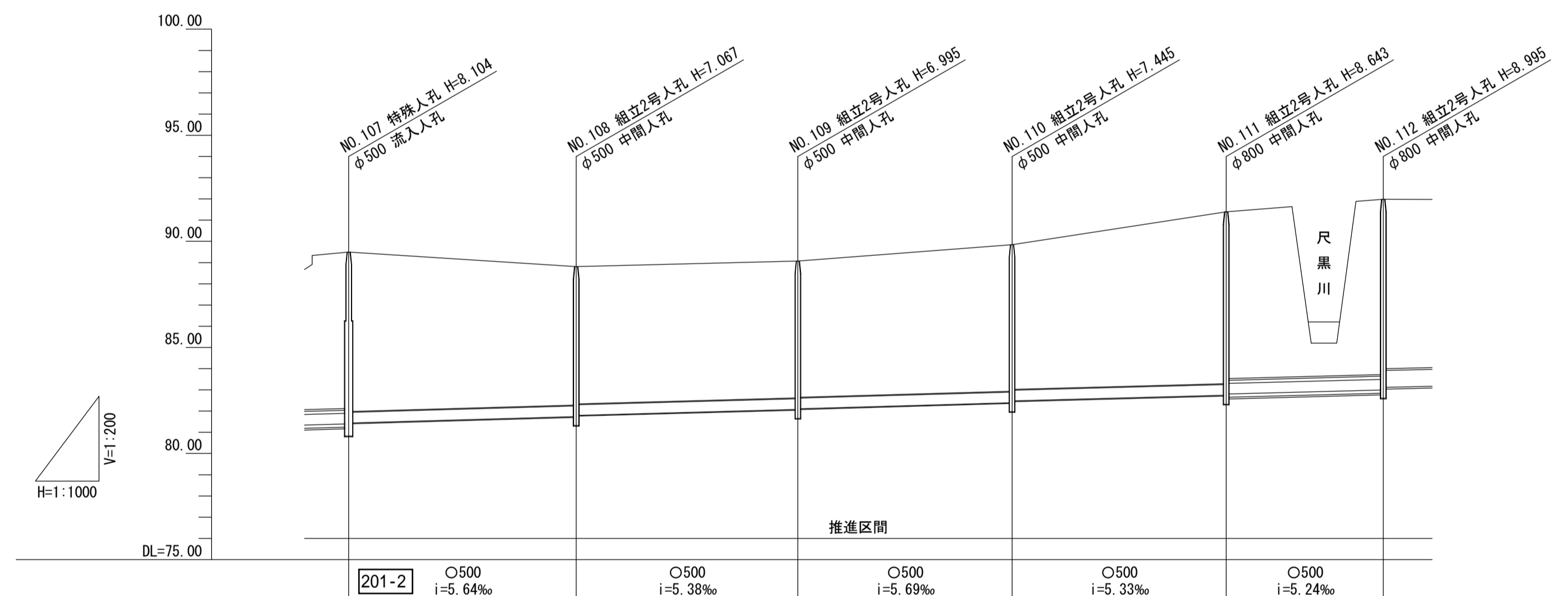
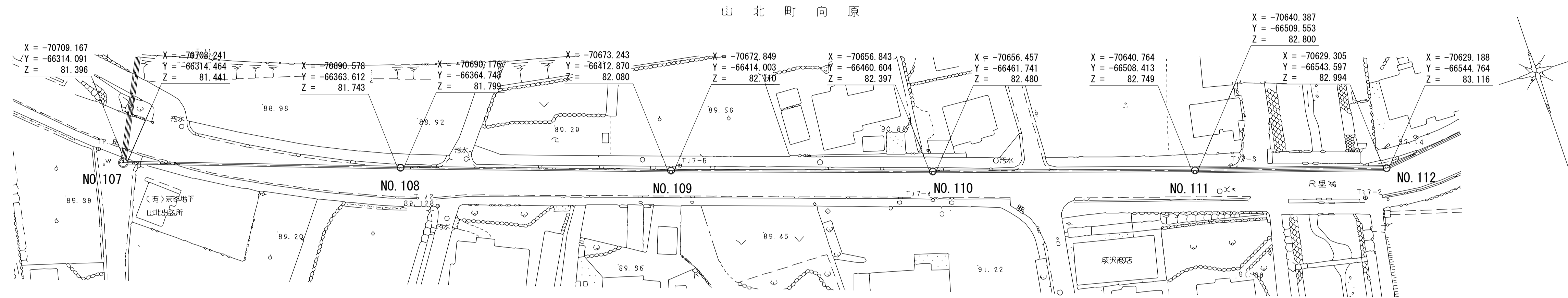
酒匂川流域下水道台帳

施設平面縦断図

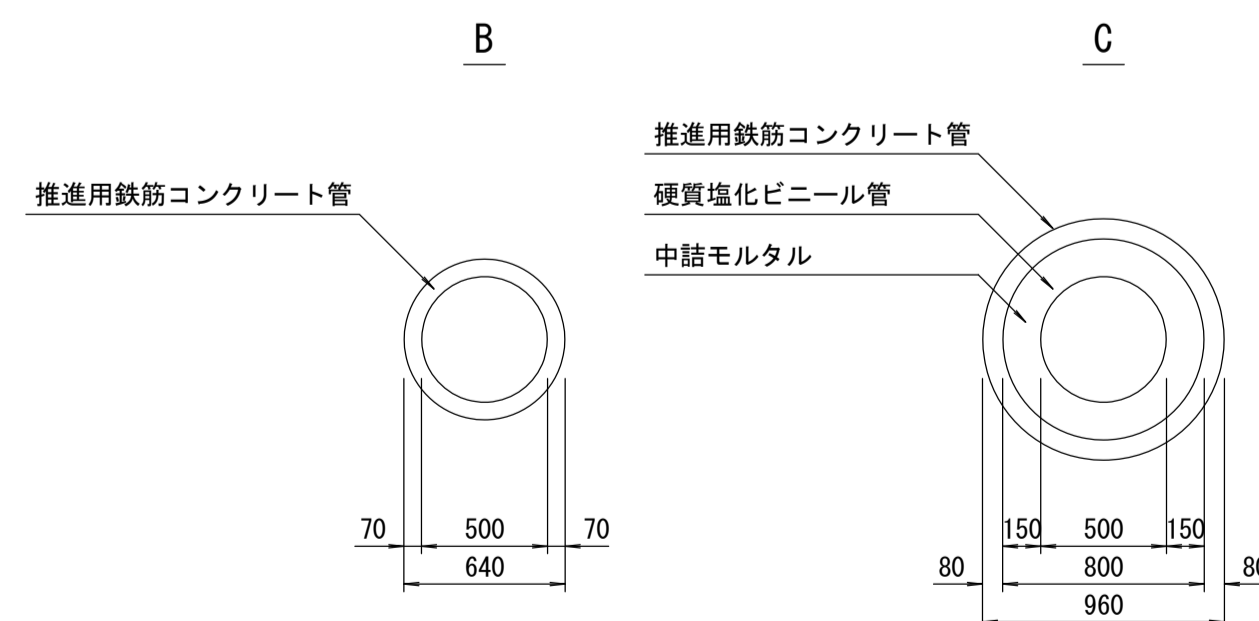
(図面番号 52)

幹線名 右岸幹線

1 : 500



管渠構造図 S=1:30



| 施工区 | 平成9年度 第201-3-2工区 | | 平成9年度 第201-3-1工区 | | 平成9年度 第201-2-2工区 | |
|------|--------------------|-------------------|--------------------|-------------------|--------------------|--------------------|
| 占用区間 | 旧国道246号線 | | | | | |
| 管渠築造 | B | | | C | | |
| 土被り | 7.374 7.489 | 6.497 6.441 | 6.495 6.395 | 6.935 6.792 | 9.073 7.862 | 8.265 7.993 |
| 地盤高 | 89.500 | 88.810 | 89.075 | 89.842 | 91.392 | 91.989 |
| 管底高 | 81.396 81.441 | 81.743 81.799 | 82.080 82.110 | 82.937 82.480 | 82.749 82.800 | 82.994 83.116 |
| 追加距離 | -13130.038 | -13183.614 | -13235.833 | -13286.306 | -13336.746 | -13373.749 |
| 区間距離 | 72.291 | 53.576 | 52.219 | 50.473 | 50.440 | 37.003 |
| 測点 | No. 656 +10.038 | No. 659 +3.614 | No. 661 +15.833 | No. 664 +6.306 | No. 666 +16.746 | No. 668 +13.749 |

調整
年月
平成
13
年
3
月

ページ

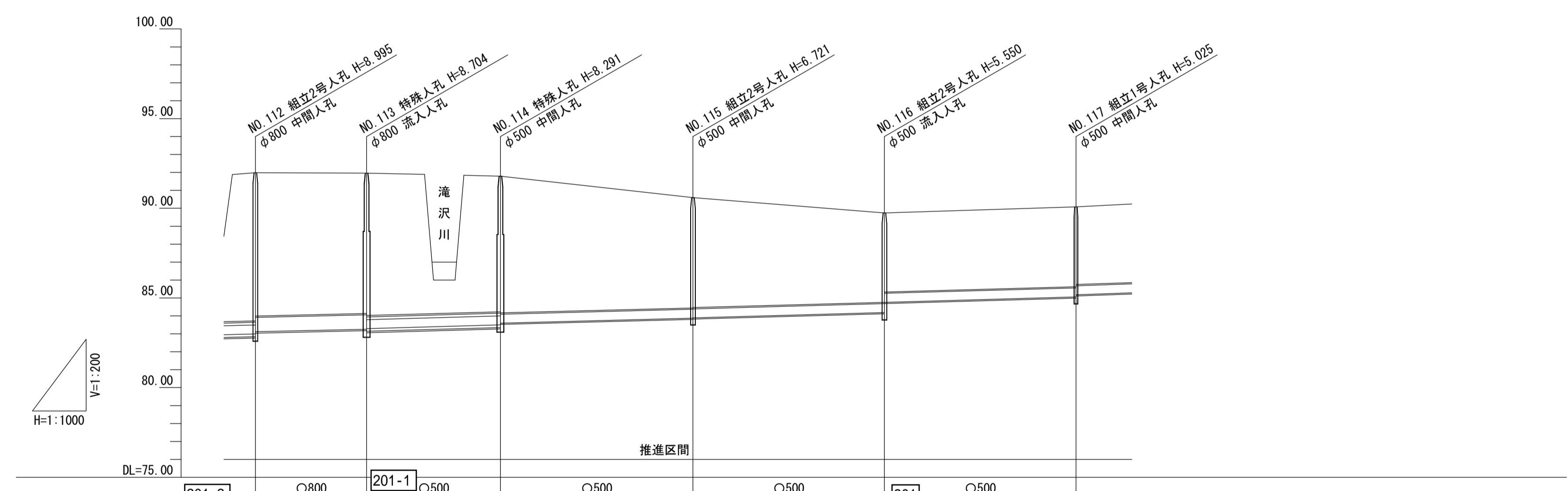
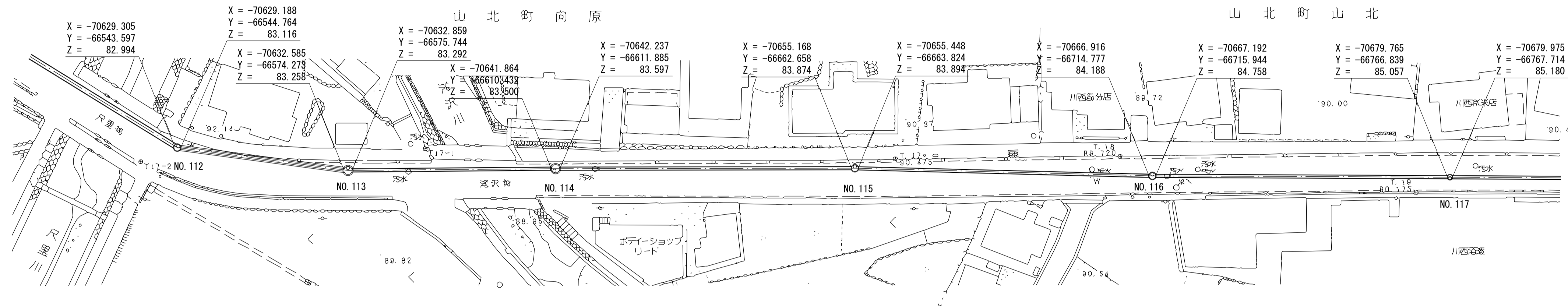
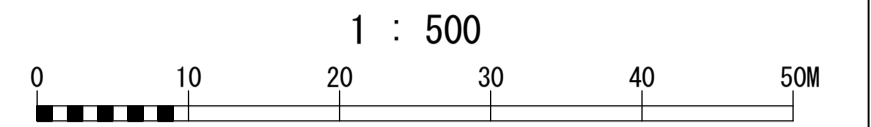
3

酒匂川流域下水道台帳

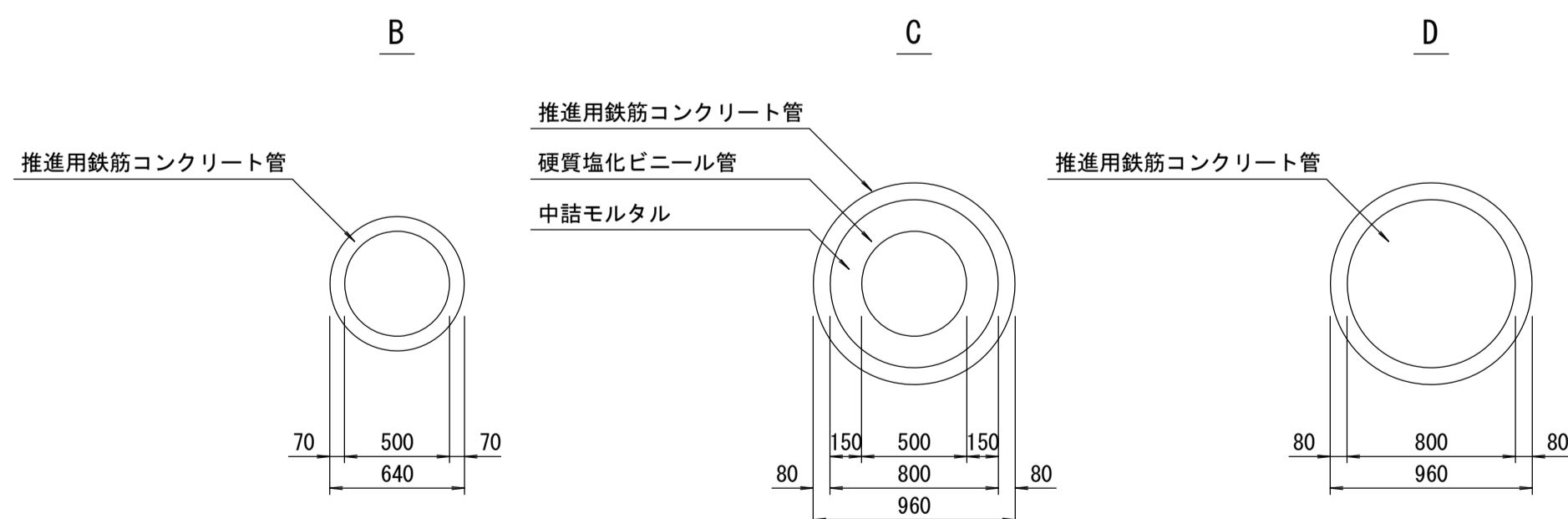
施設平面縦断図

(図面番号 53)

幹線名 右岸幹線



管渠構造図 S=1:30



| 施工区 | 平成9年度 第201-2-2工区 | | 平成10年度 第201-2-1工区 | | 平成10年度 第201-1-3工区 | |
|------|----------------------|----------------------|----------------------|----------------------|----------------------|----------------------|
| 占用区間 | 旧国道246号線 | | | | | |
| 管渠築造 | D | | C | | B | |
| 土被り | 8.265 7.993 | 7.824 7.940 | 7.561 7.624 | 6.151 6.131 | 4.980 4.410 | 4.455 4.332 |
| 地盤高 | 91.989 | 91.962 | 91.791 | 90.595 | 89.738 | 90.082 |
| 管底高 | 82.994 83.116 | 83.258 83.292 | 83.500 83.597 | 83.874 83.894 | 84.188 84.756 | 85.057 85.180 |
| 追加距離 | 37.003 -13373.749 | 31.054 -13404.803 | 37.338 -13442.141 | 53.744 -13495.885 | 53.427 -13549.312 | 53.475 -13602.787 |
| 区間距離 | 37.003 | 31.054 | 37.338 | 53.744 | 53.427 | 53.475 |
| 測点 | No. 668 +13.749 | No. 670 +4.803 | No. 672 +2.141 | No. 674 +15.885 | No. 677 +8.312 | No. 680 +2.187 |