

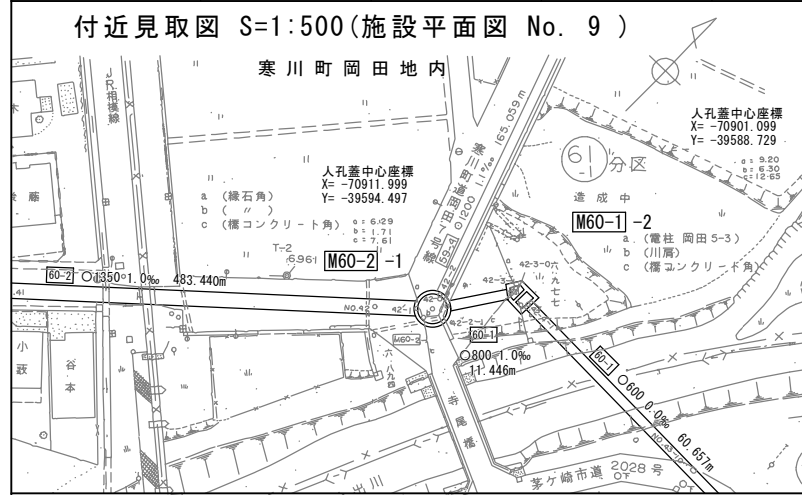
# 相模川流域下水道台帳

## 中間マンホール詳細図

(図面番号 5)

幹線名 藤沢寒川幹線

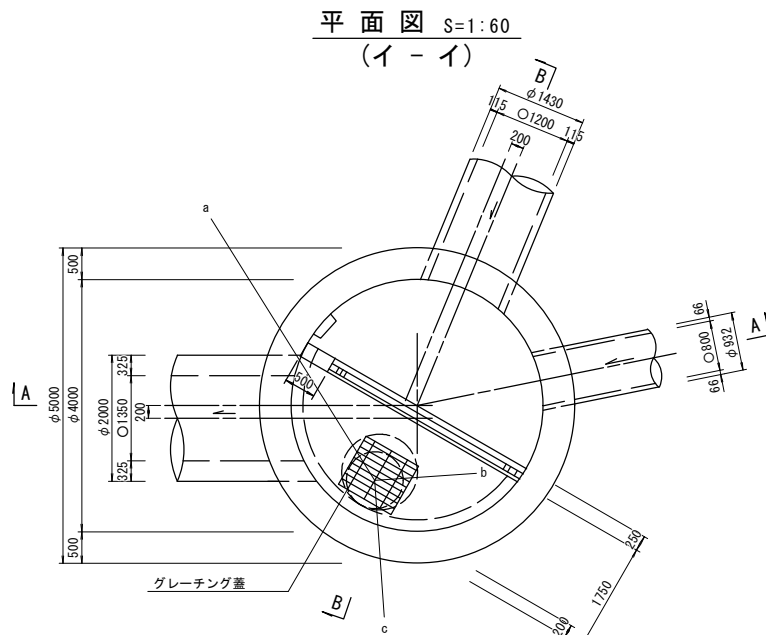
財産区分コード	大分類	中分類	小分類	整理番号
GA	管渠施設	人孔	第 52 工区	9



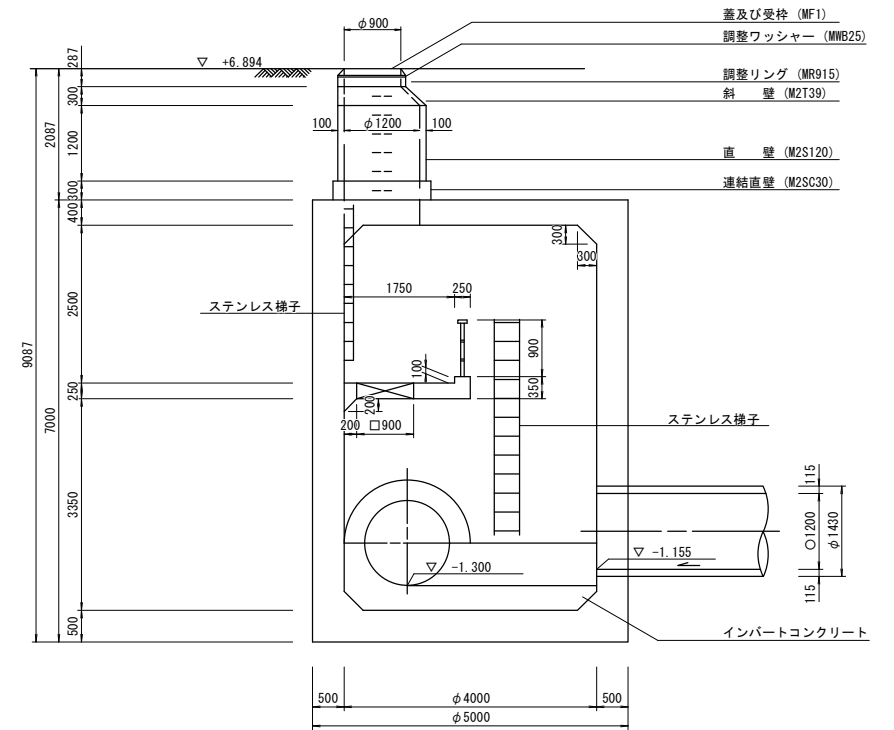
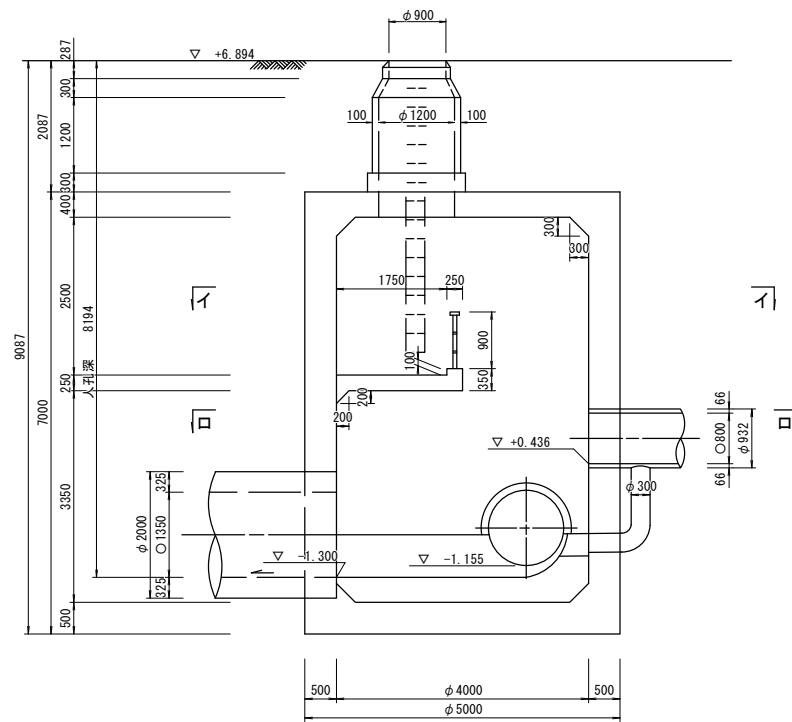
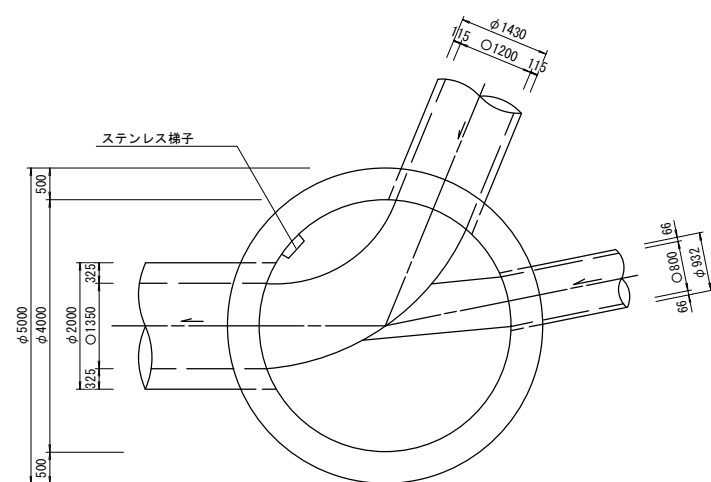
人孔蓋中心座標  
 X=-70911.999  
 Y=-39594.497  
 a=6.29  
 b=1.71  
 c=7.61

A - A 断面図 S=1:60

B - B 断面図 S=1:60



平面図 S=1:60  
(口 - 口)



人孔番号  
M  
60  
|  
2  
|  
1

詳細図  
作成  
年月  
平成  
元年  
3  
月  
調 整  
年月  
平成  
年  
月  
ページ

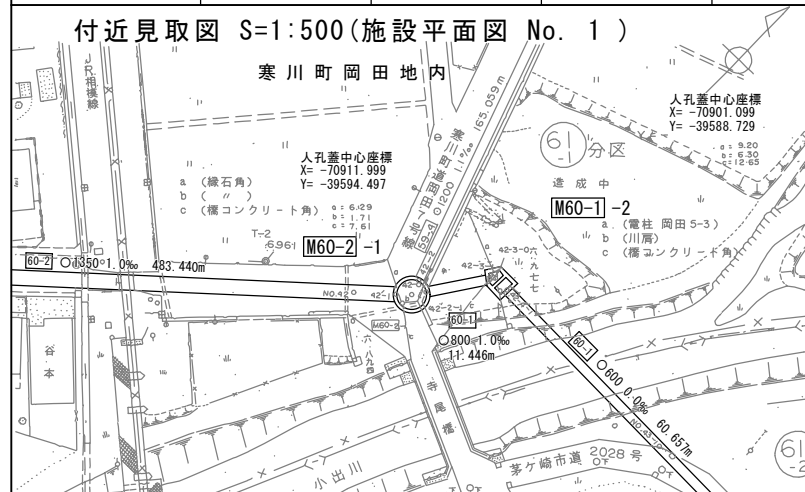
# 相模川流域下水道台帳

## 中間マンホール詳細図

(図面番号 6)

幹線名 藤沢寒川幹線

財産区分コード	大分類	中分類	小分類	整理番号
GC	管渠施設	サイフォン	第 60-1 工区	1

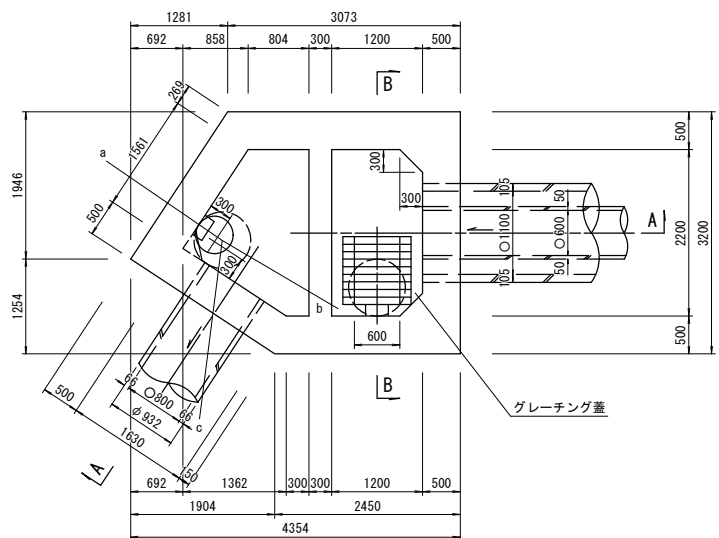


人孔蓋中心座標  
X=-70901.099  
Y=-39588.729  
a= 9.20  
b= 6.30  
c=12.65

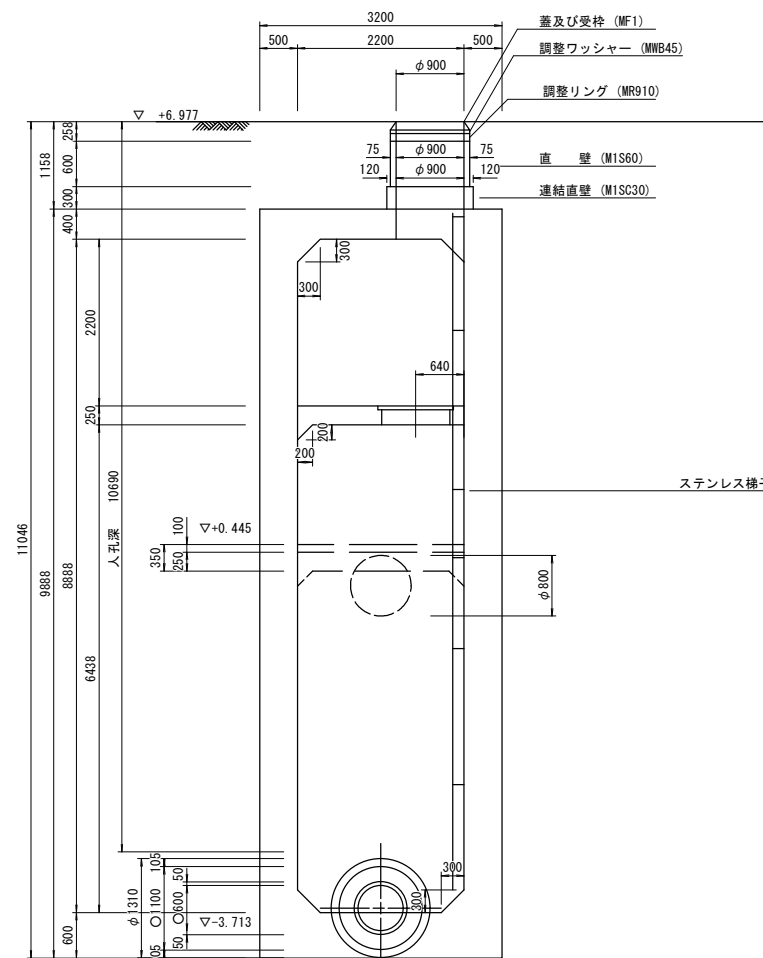
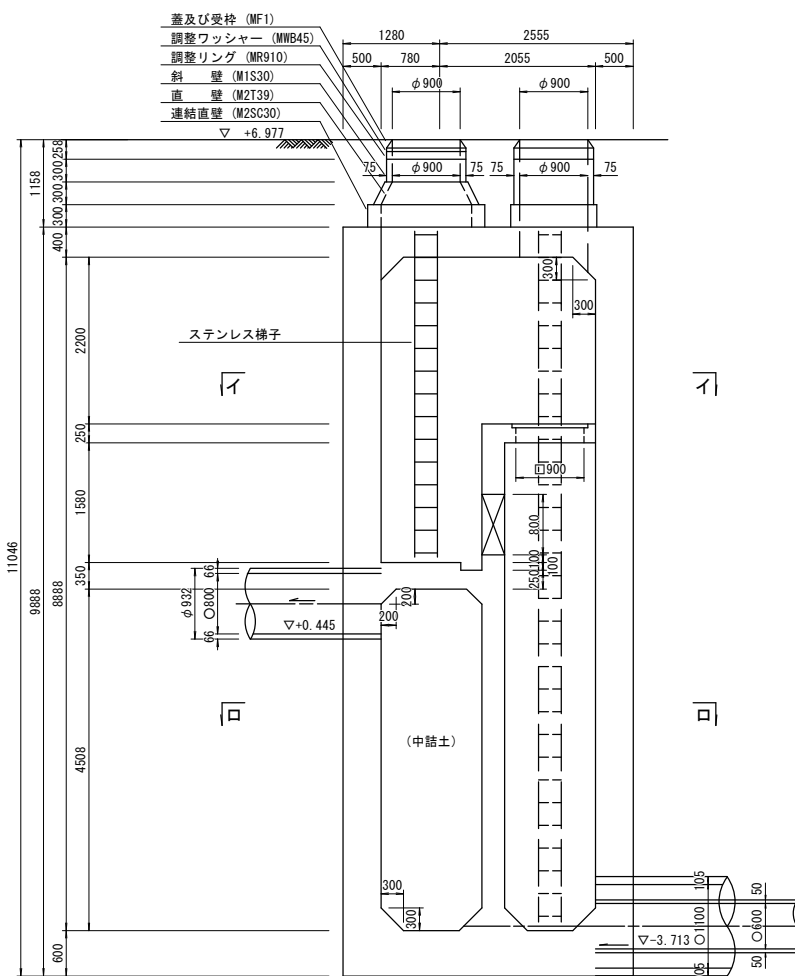
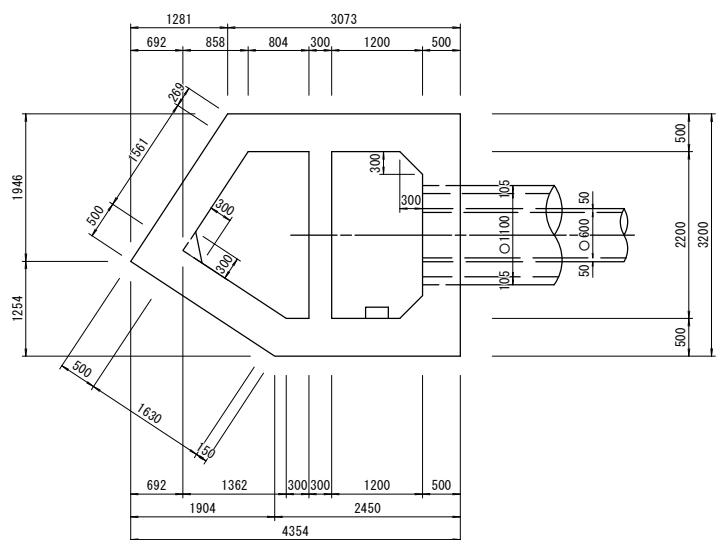
A - A 断面図 S=1:50

B - B 断面図 S=1:50

平面図 S=1:50  
(イ - イ)



平面図 S=1:50  
(ロ - ロ)



人孔番号  
M  
60  
1  
1  
2

詳細図  
作成  
年月  
平成  
元年  
3  
月  
調整  
年月  
平成  
年月  
ページ  
38

# 相模川流域下水道台帳

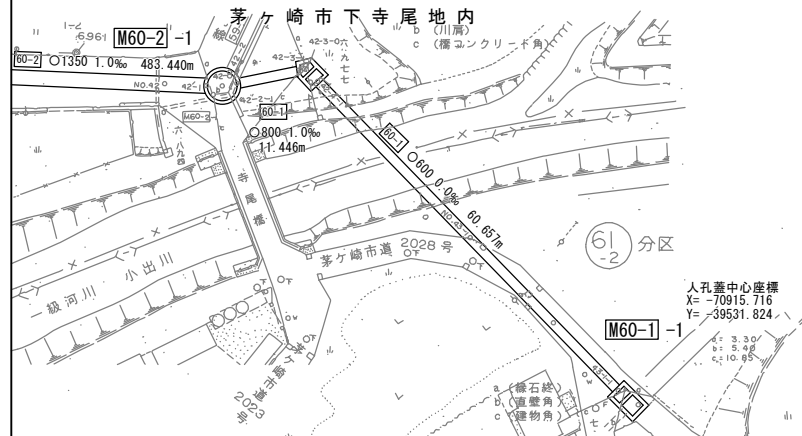
## 流入マンホール詳細図

(図面番号 7)

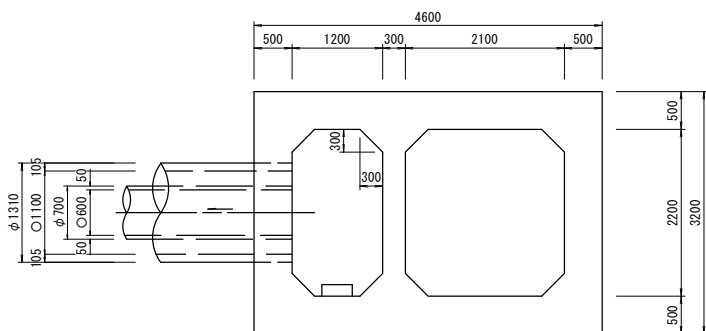
幹線名 藤沢寒川幹線

財産区分コード	大分類	中分類	小分類	整理番号
GC	管渠施設	サイフォン	第 60-1 工区	1

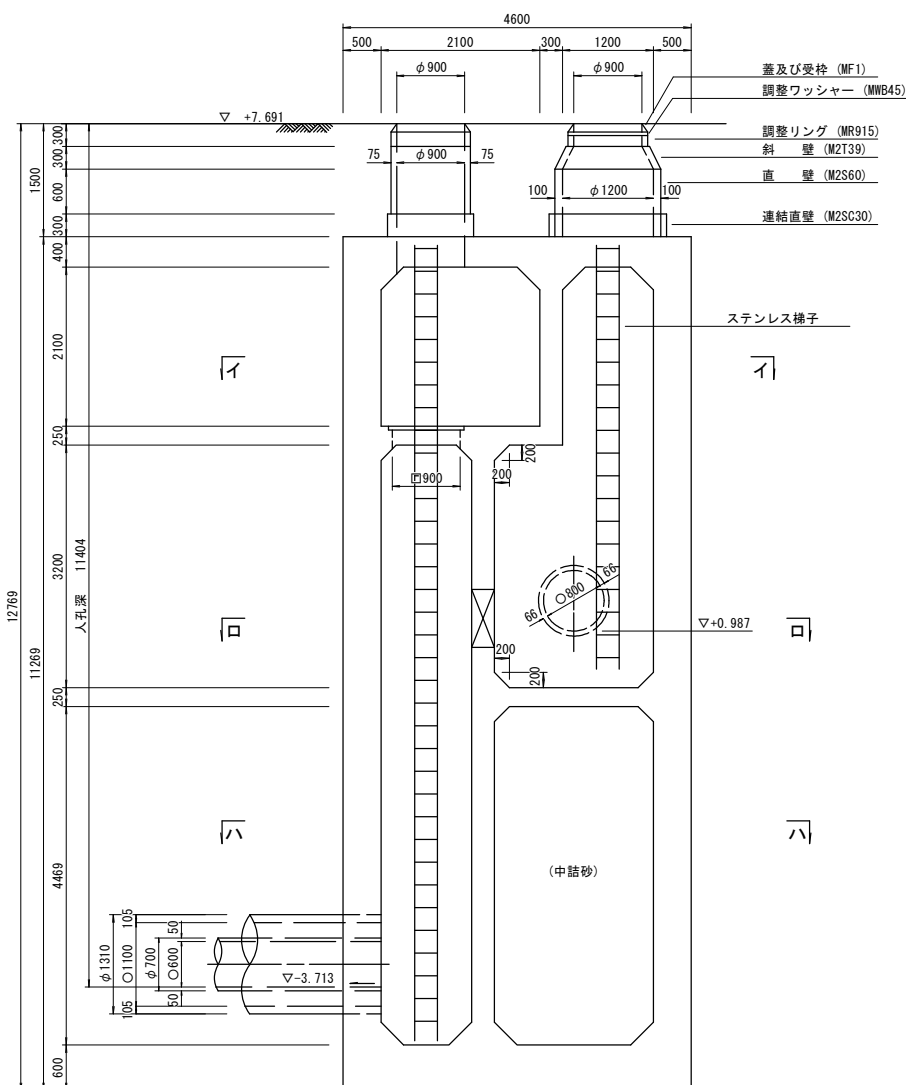
付近見取図 S=1:500(施設平面図 No. 9)



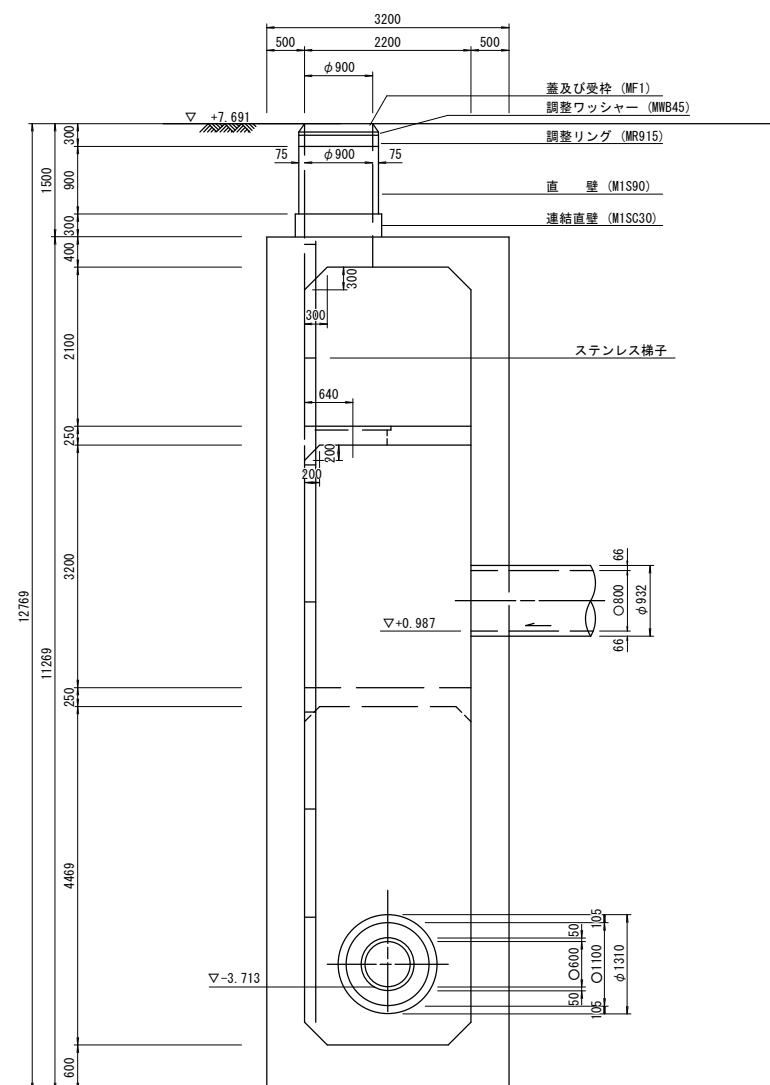
平面図 S=1:50  
(ハ - ハ)



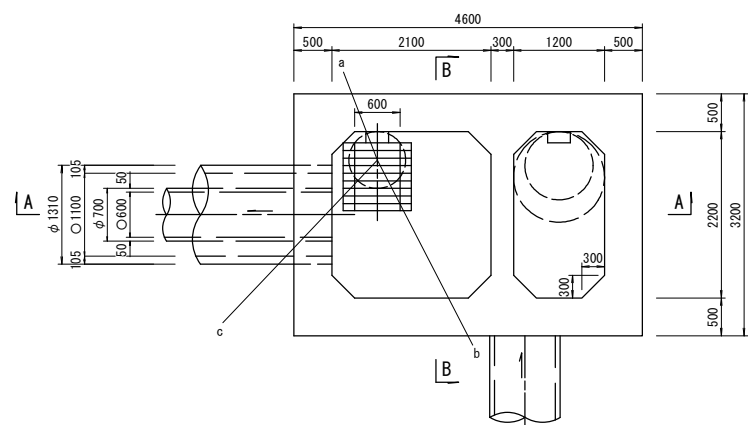
A - A 断面図 S=1:50



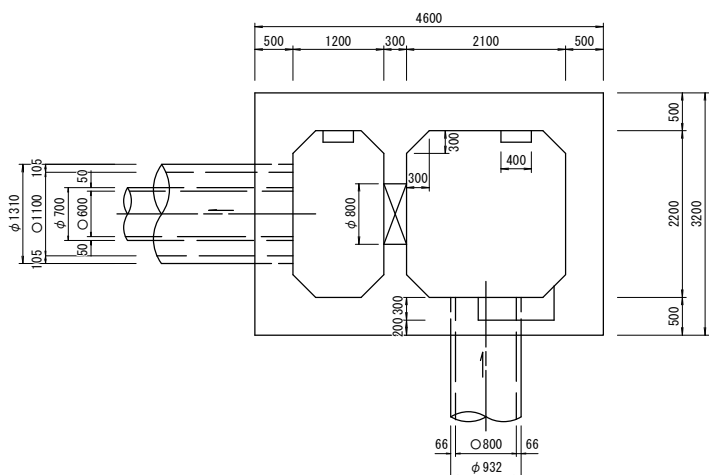
B - B 断面図 S=1:50



平面図 S=1:50  
(イ - イ)



平面図 S=1:50  
(ロ - ロ)



人孔番号

M 60-1-1

詳細図  
作成  
年月

平成  
元年  
3月

調整  
年月

平成  
年月

ページ

39

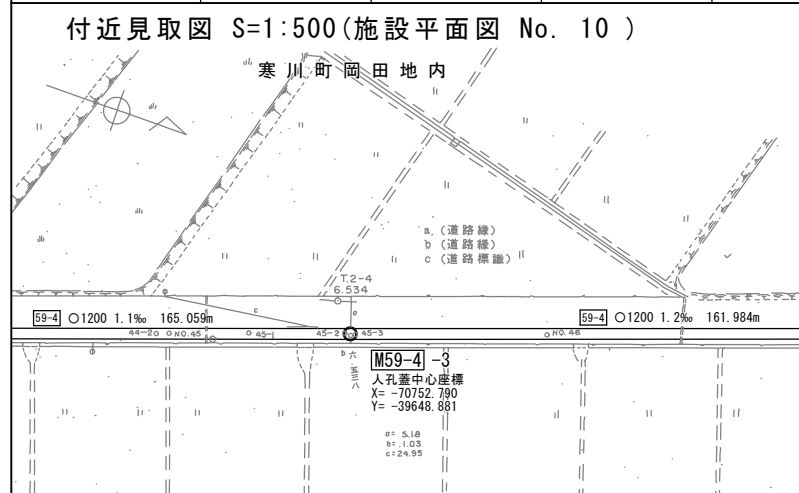
# 相模川流域下水道台帳

## 中間マンホール詳細図

(図面番号 8)

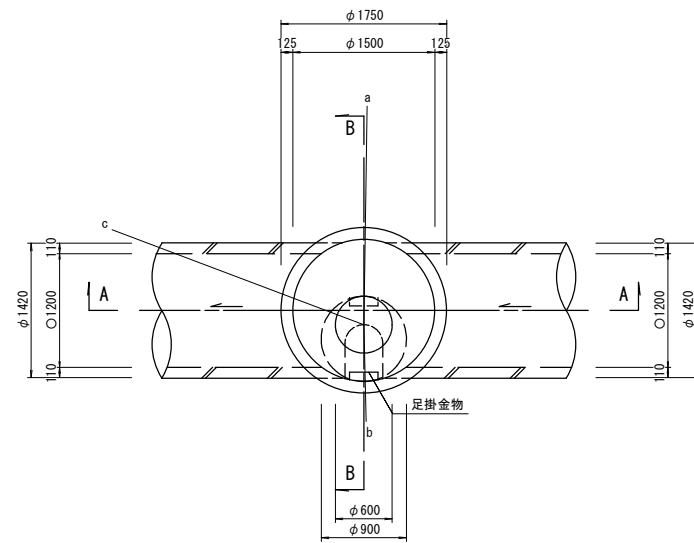
幹線名 藤沢寒川幹線

財産区分コード	大分類	中分類	小分類	整理番号
GA	管渠施設	人孔	第59-4-2工区	6

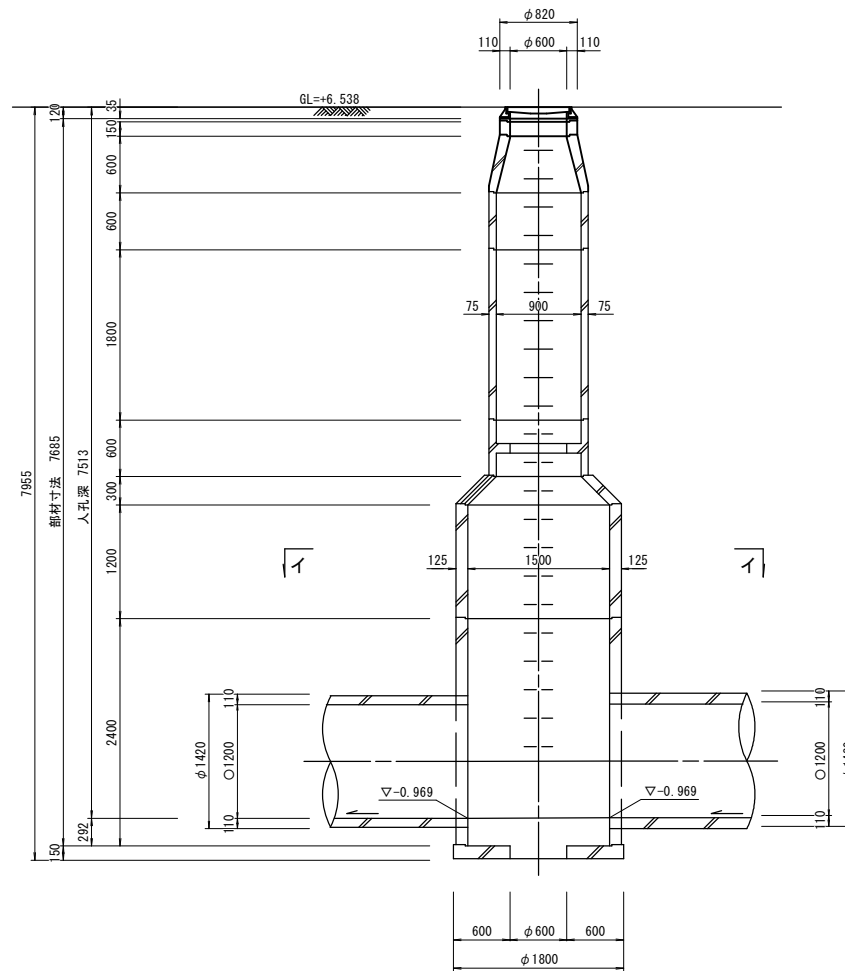


人孔蓋中心座標  
 X=-70752.790  
 Y=-39648.881  
 a= 5.18  
 b= 1.03  
 c=24.95

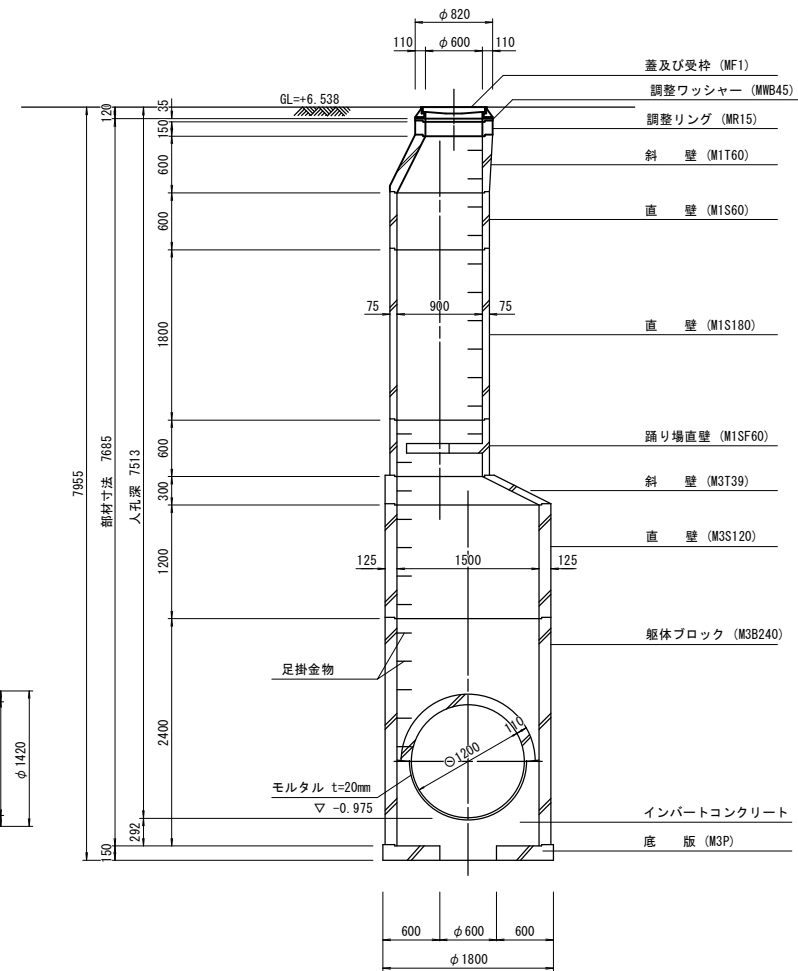
平面図 S=1:40  
(イ-イ)



A-A 断面図 S=1:40



B-B 断面図 S=1:40



人孔番号

M59-4-3

詳細図  
作成  
年月

平成  
元年  
3月

調整  
年月

平成  
年月

ページ

40

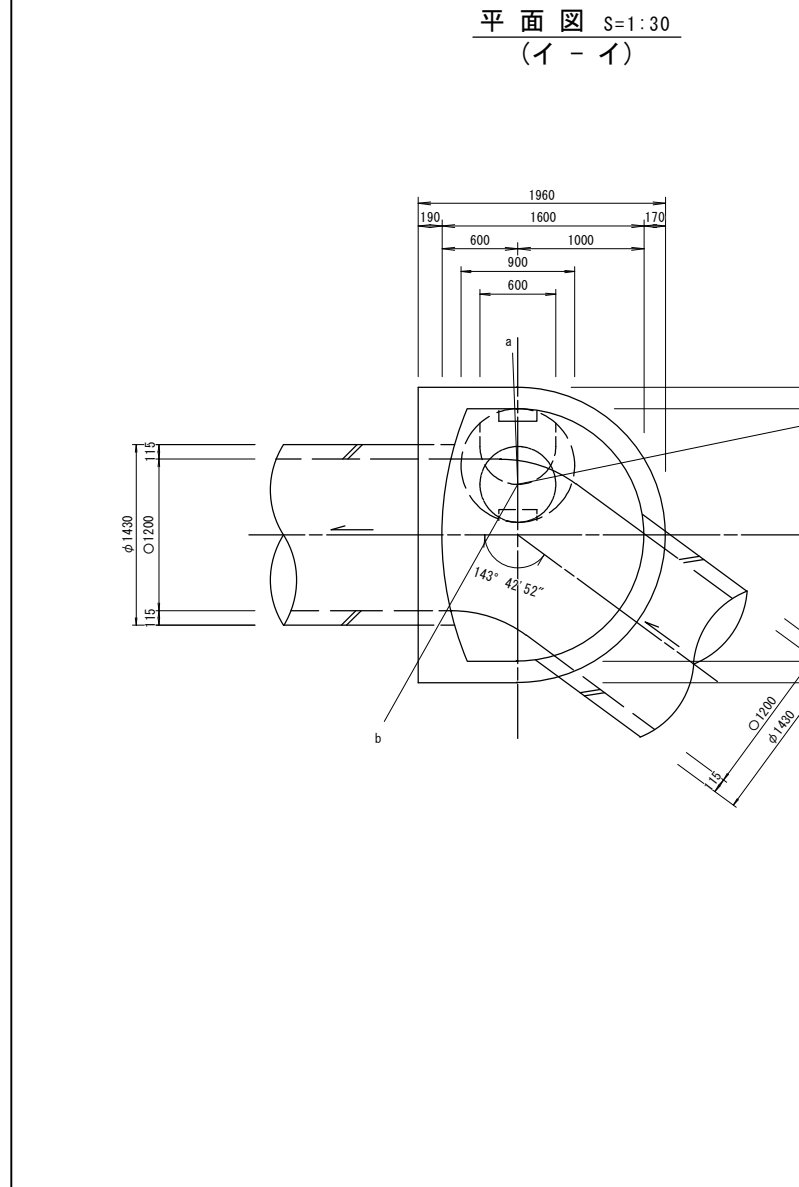
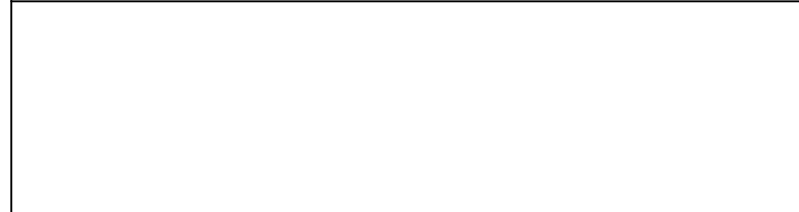
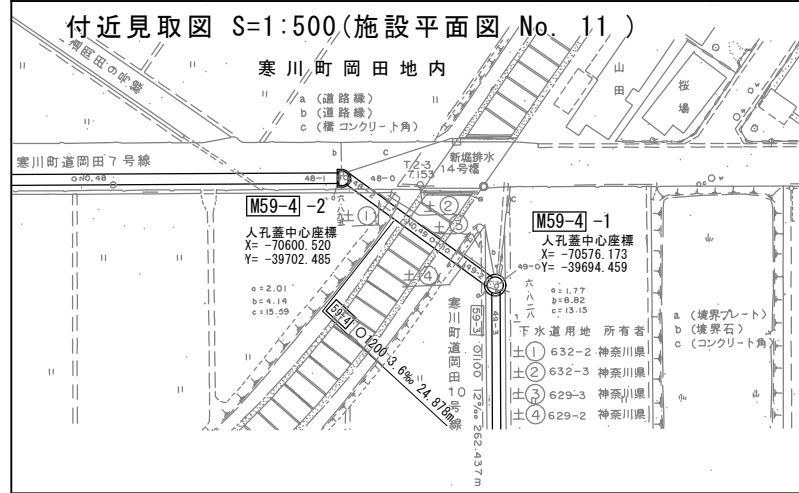
# 相模川流域下水道台帳

## 中間マンホール詳細図

(図面番号 9)

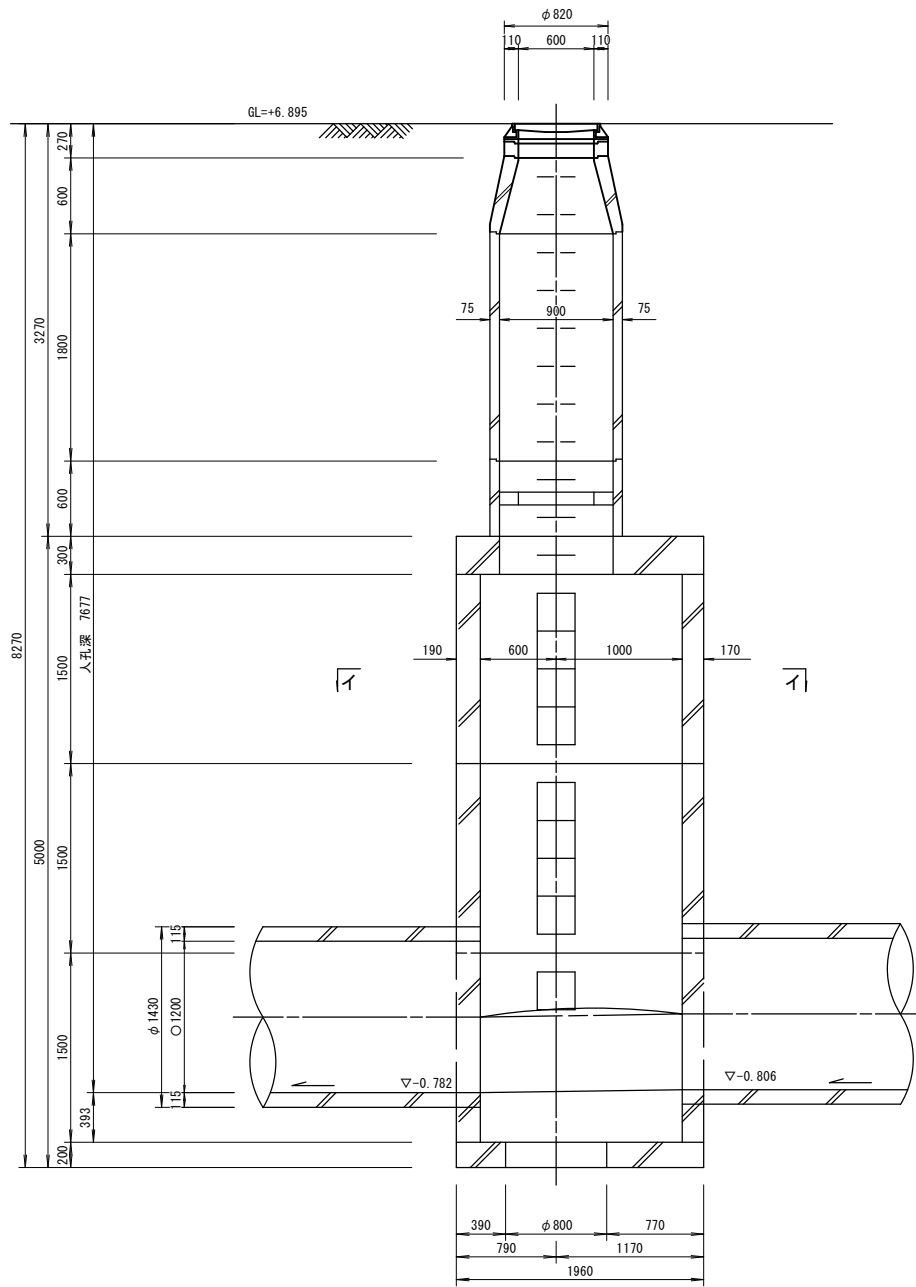
幹線名 藤沢寒川幹線

財産区分コード	大分類	中分類	小分類	整理番号
GA	管渠施設	人孔	第59-4-1工区	7

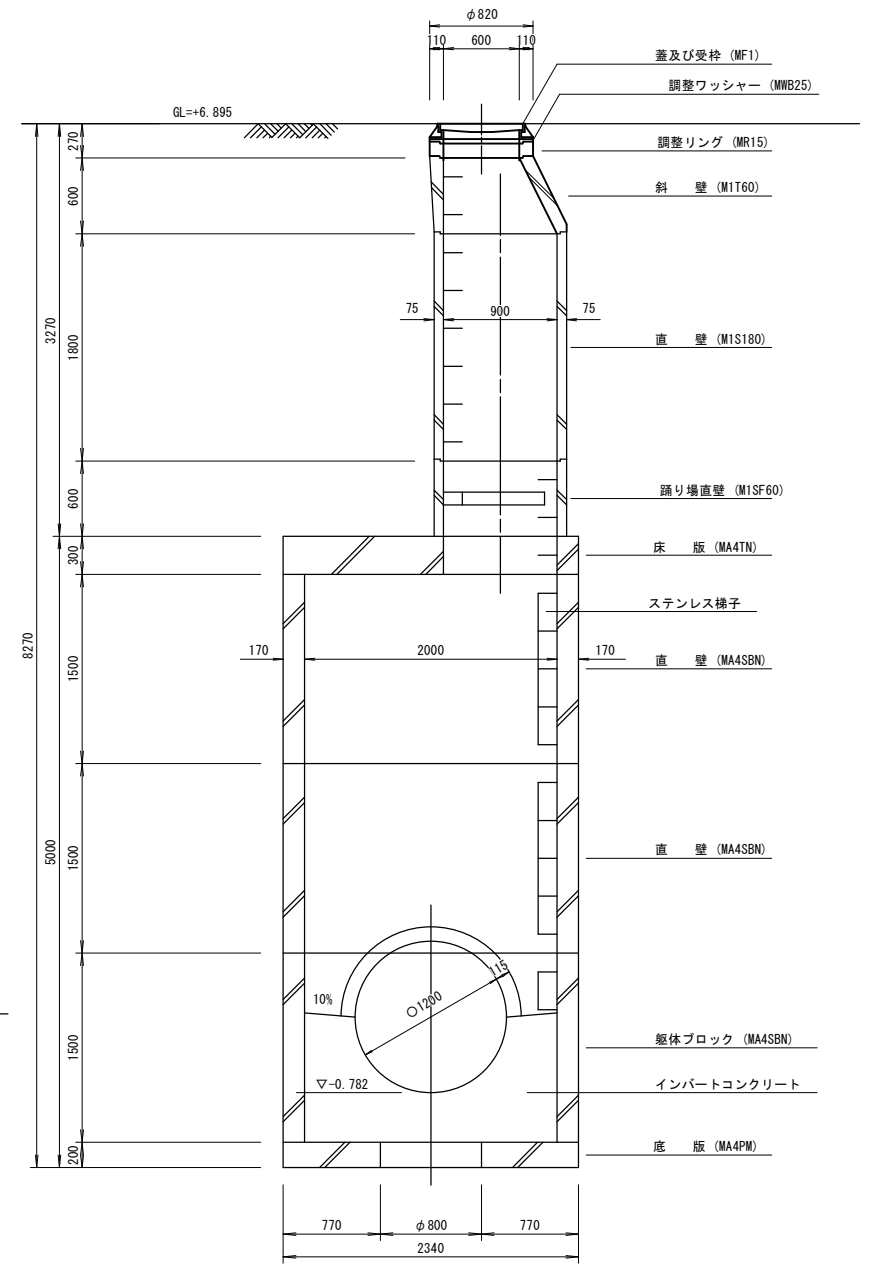


人孔蓋中心座標  
 X=-70600.520  
 Y=-39702.485  
 a=2.01  
 b=4.14  
 c=15.59

A-A 断面図 S=1:30



B-B 断面図 S=1:30



人孔番号

M 59 | 4 | 2

詳細図  
作成  
年月

平成  
元年  
3月

調整  
年月

平成  
年月

ページ

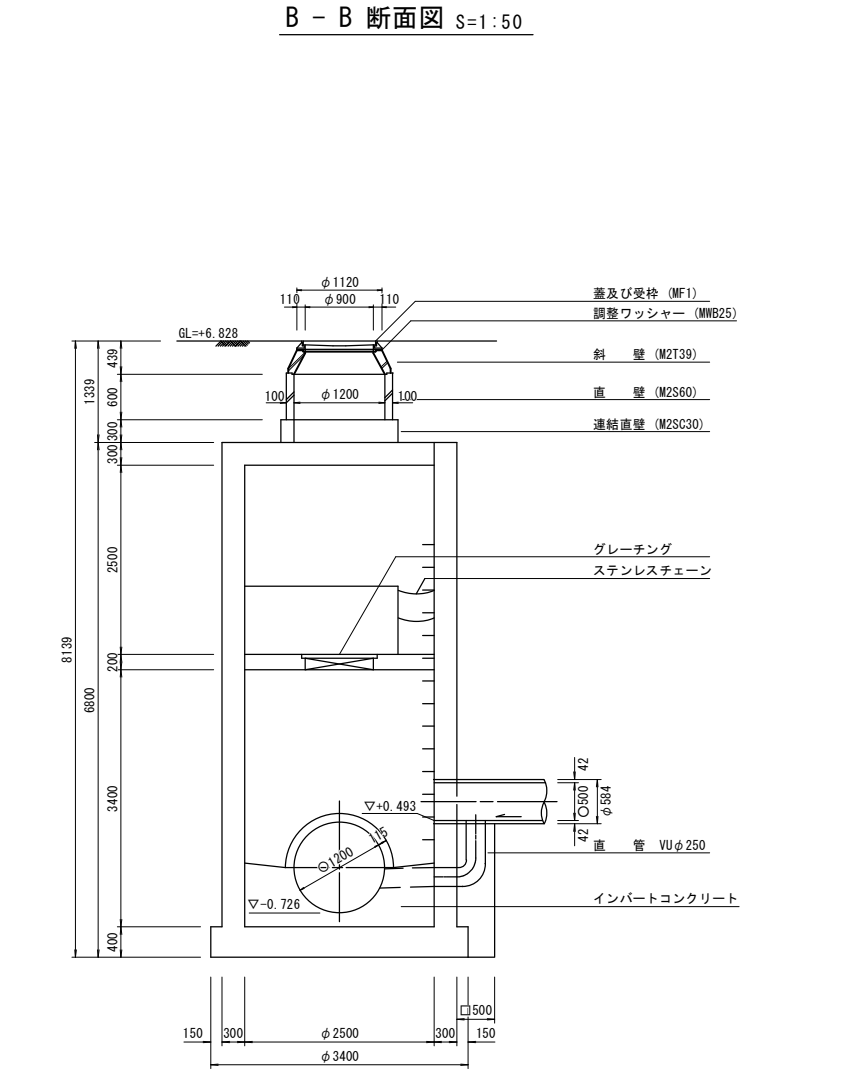
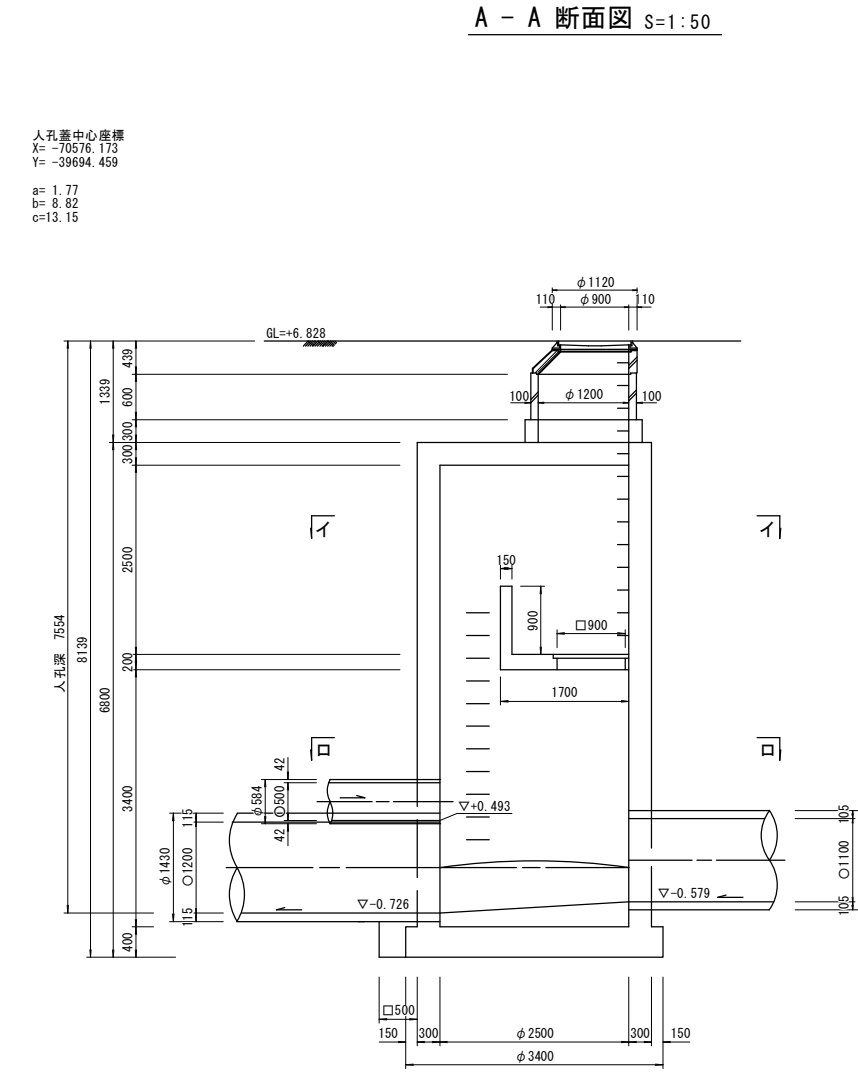
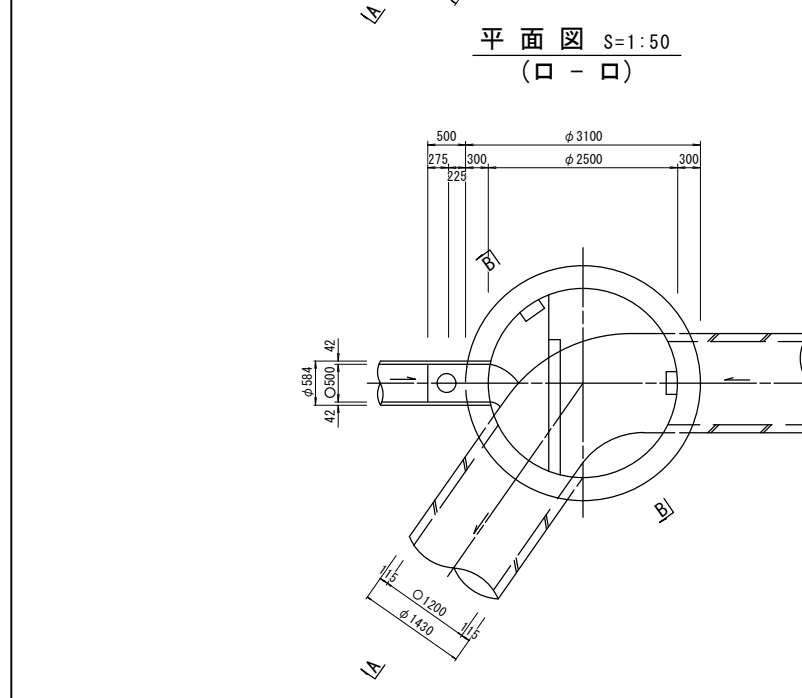
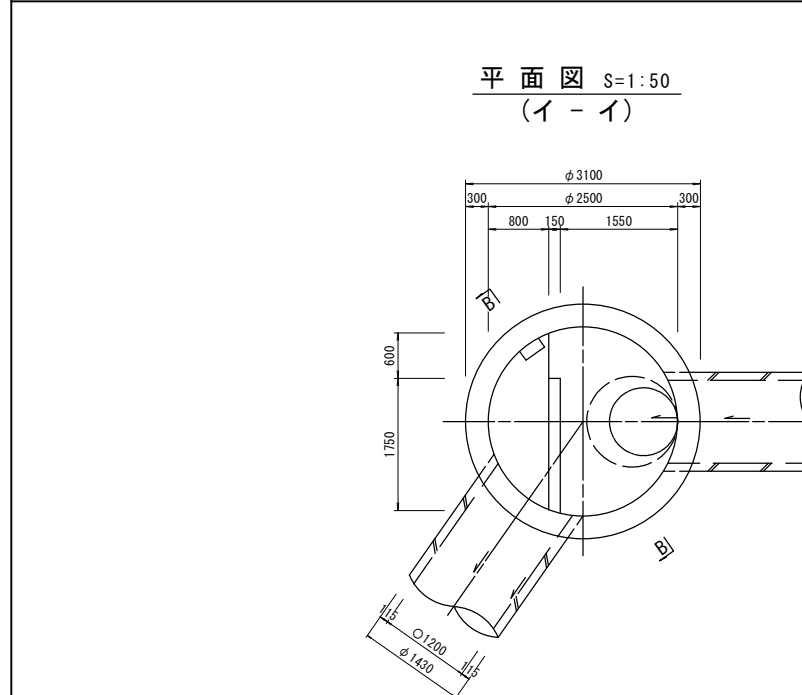
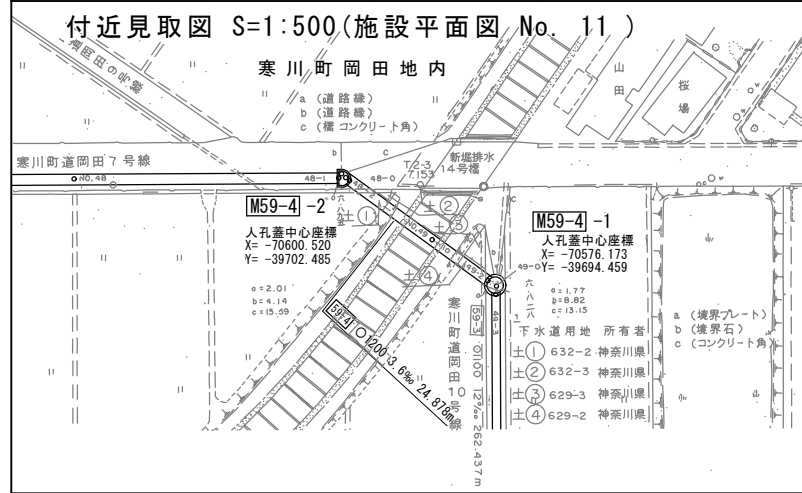
# 相模川流域下水道台帳

## 流入マンホール詳細図

(図面番号 10 )

幹線名 藤沢寒川幹線

財産区分コード	大分類	中分類	小分類	整理番号
GA	管渠施設	人孔	第59-3-3工区	8



人孔番号	M59-4-1
詳細図作成年月	平成元年3月
調整年月	平成元年
ページ	42