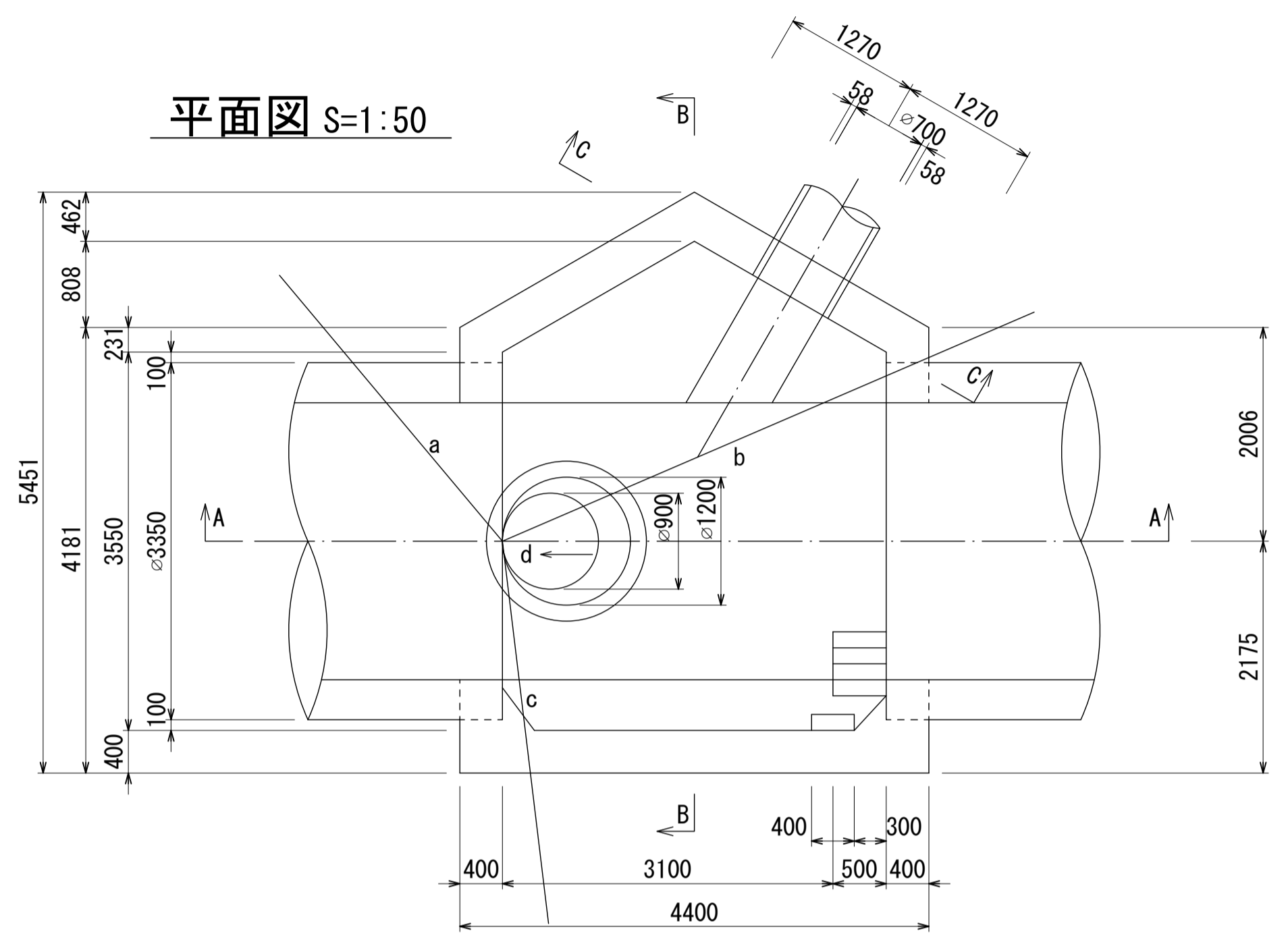
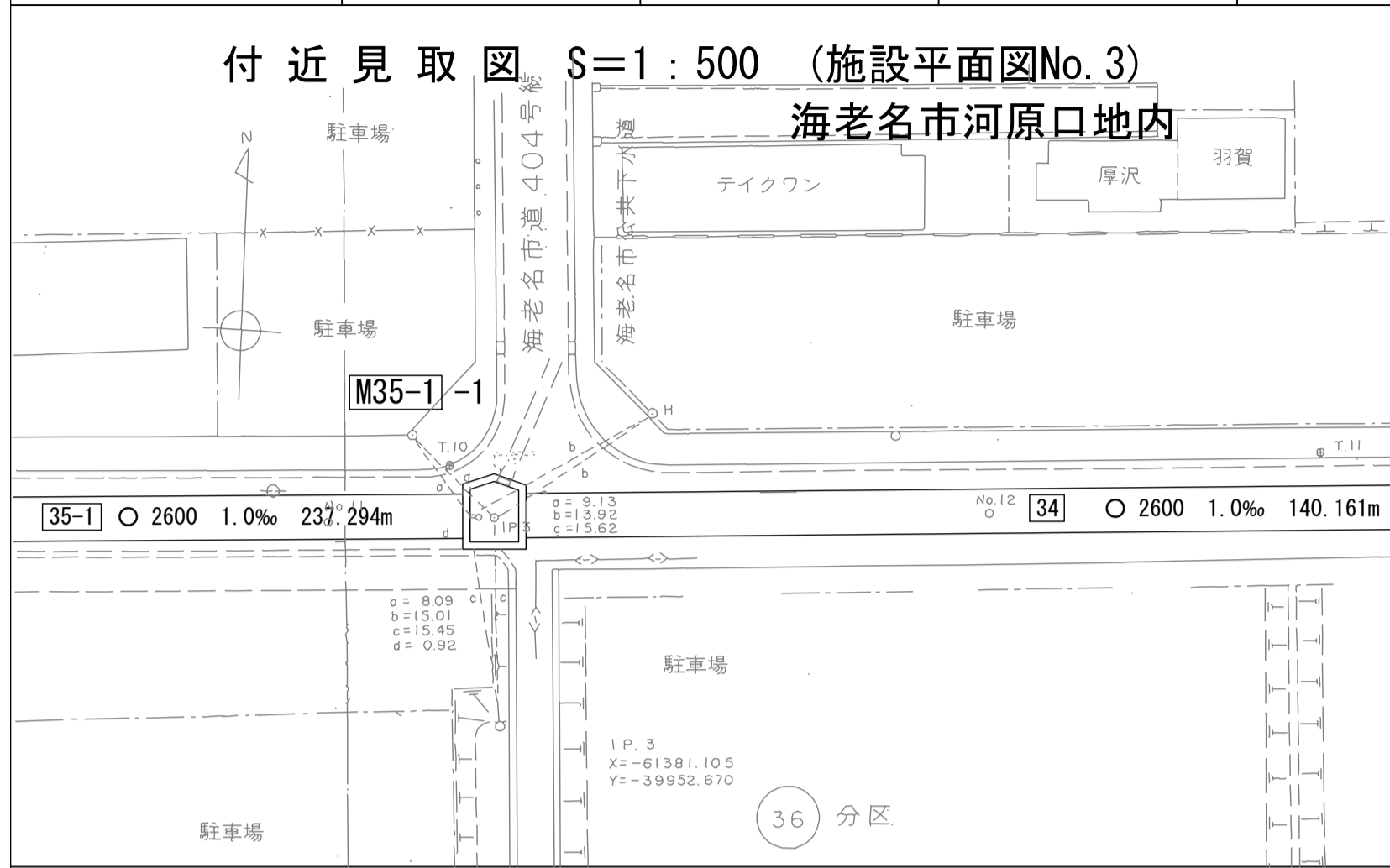


# 相模川流域下水道台帳

## 流入マンホール詳細図 (M35-1-1) (図面番号 4)

幹線名 座間海老名幹線

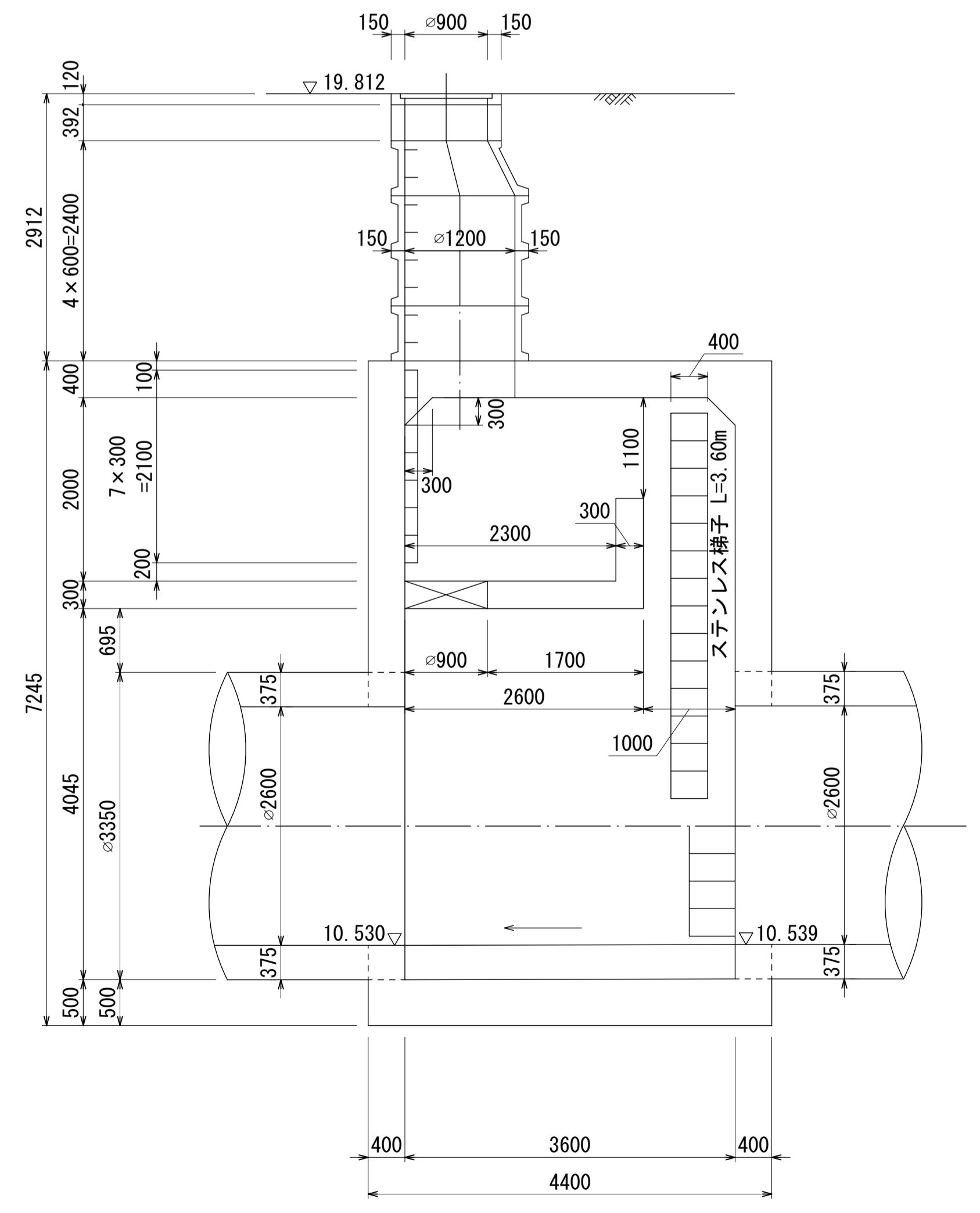
財産区分コード	大分類	中分類	小分類	整理番号
GA	管渠施設	人孔	第35工区	1



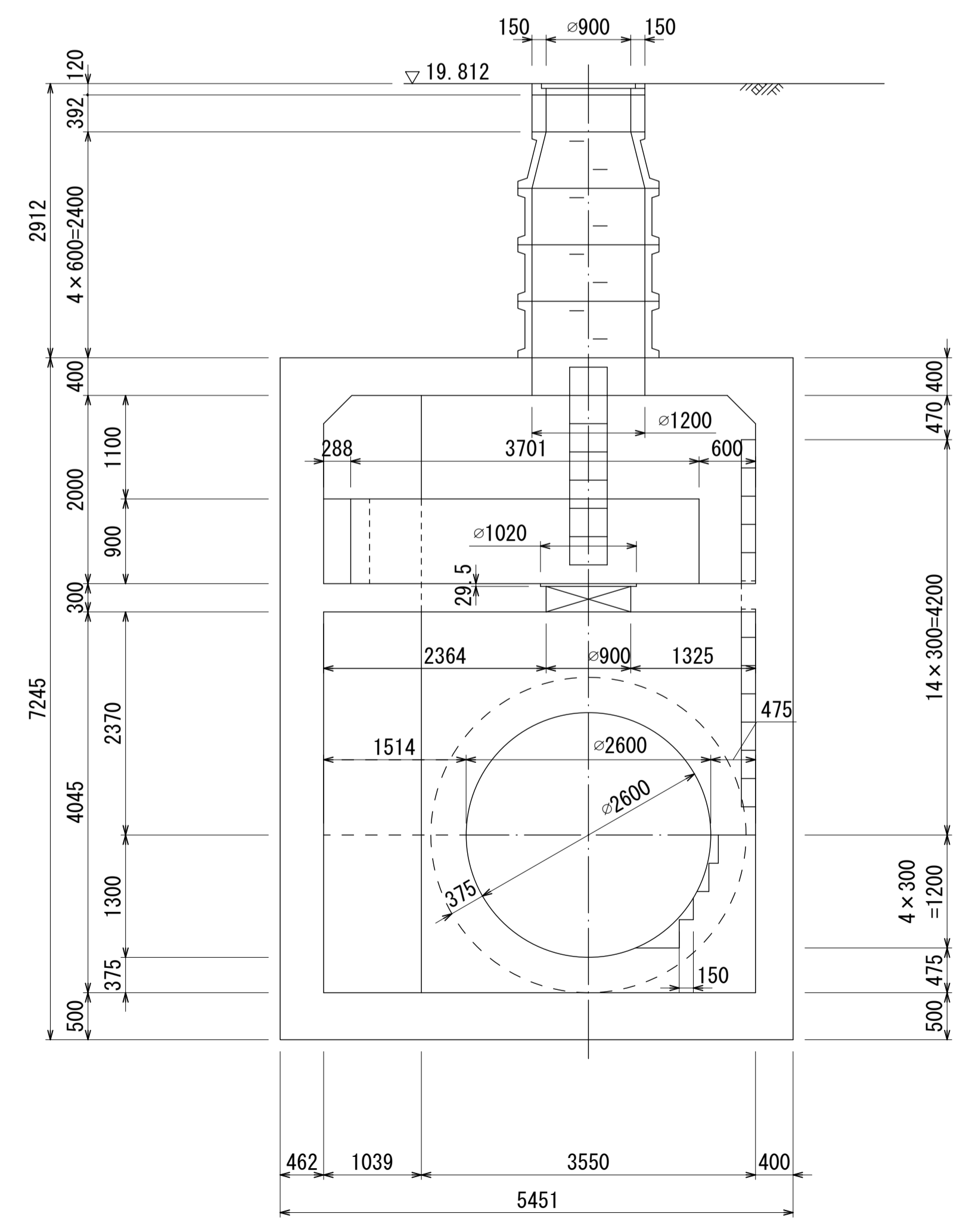
a= 8.09  
b=15.01  
c=15.45  
d= 0.92

人孔蓋中心座標  
X= -61381.065  
Y= -39954.023

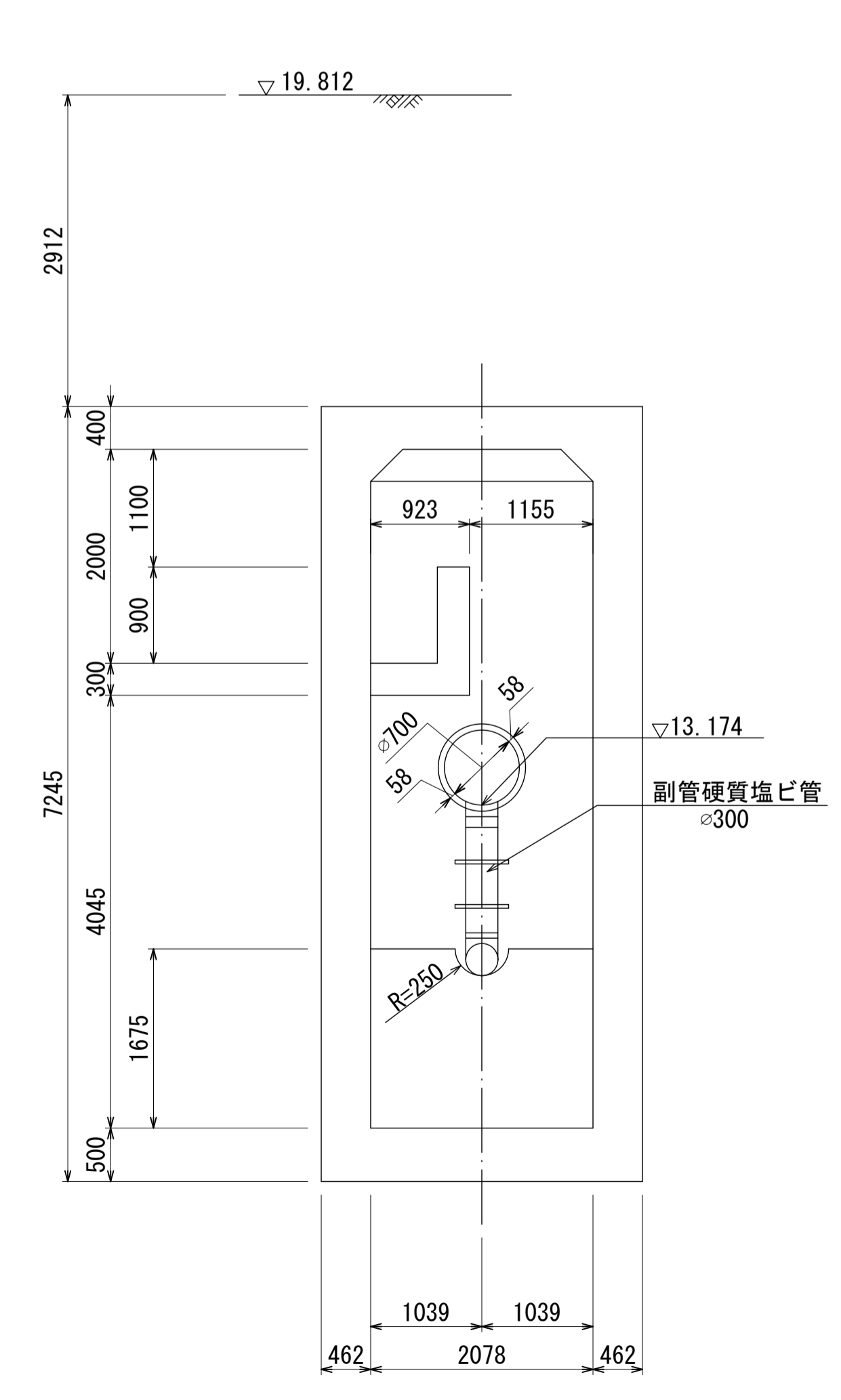
A - A 断面図 S=1:50



B - B 断面図 S=1:50



C - C 断面図 S=1:50



地形図 作成 年月	昭和 61 年 3 月
調 整 年 月	平成 元 年 3 月
ページ	52

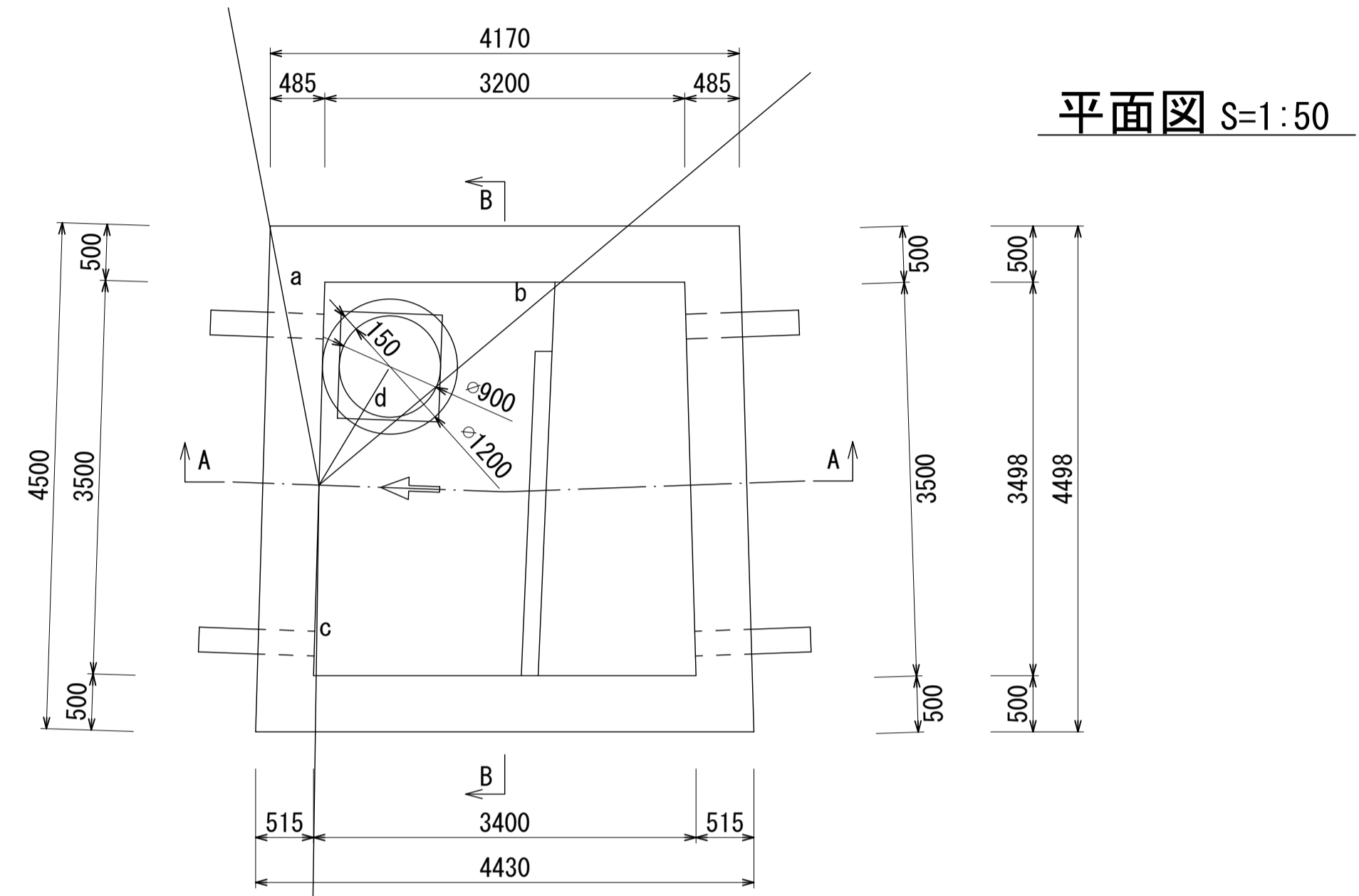
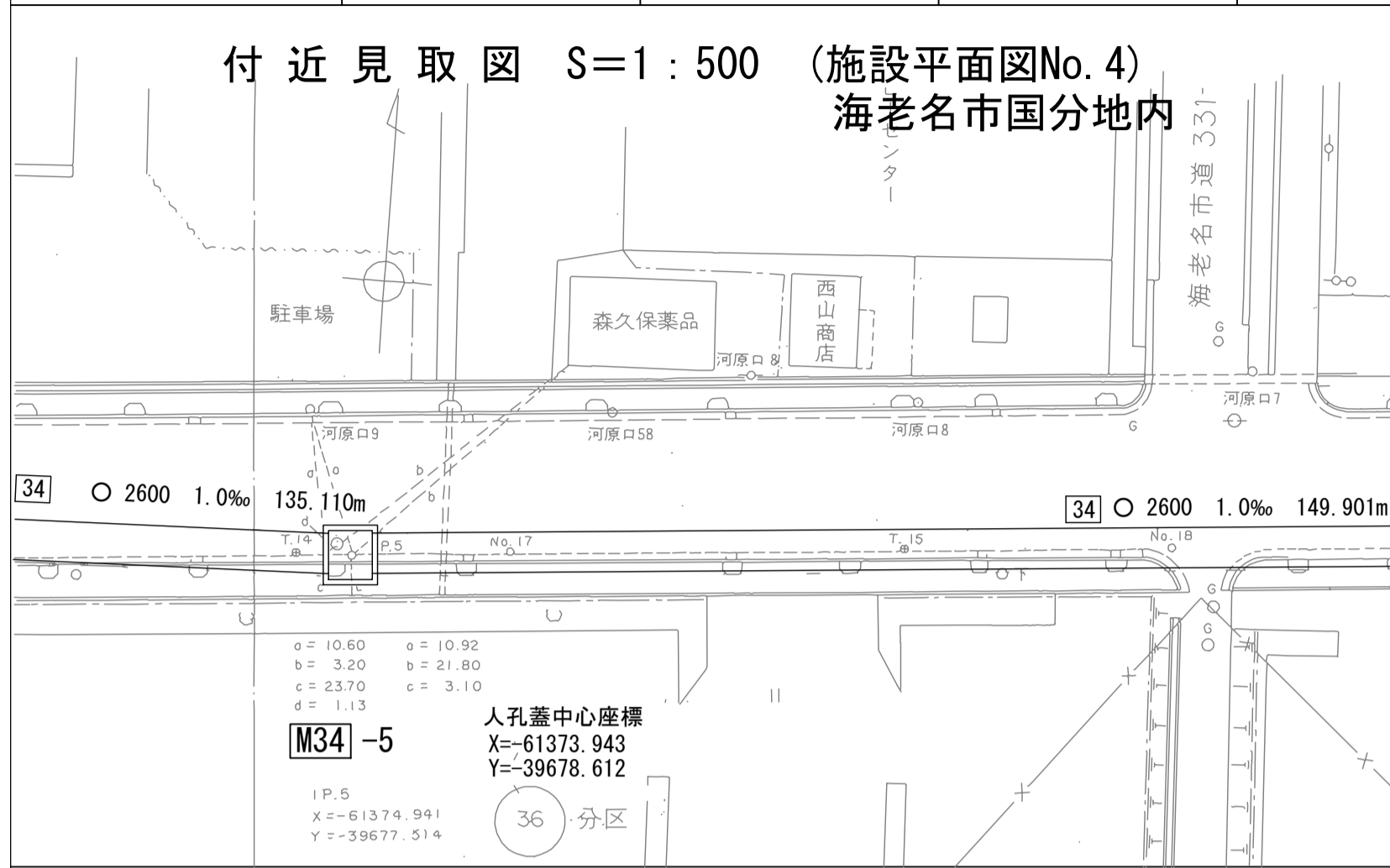


# 相模川流域下水道台帳

## 中間マンホール詳細図 (M34-5) (図面番号 6)

幹線名 座間海老名幹線

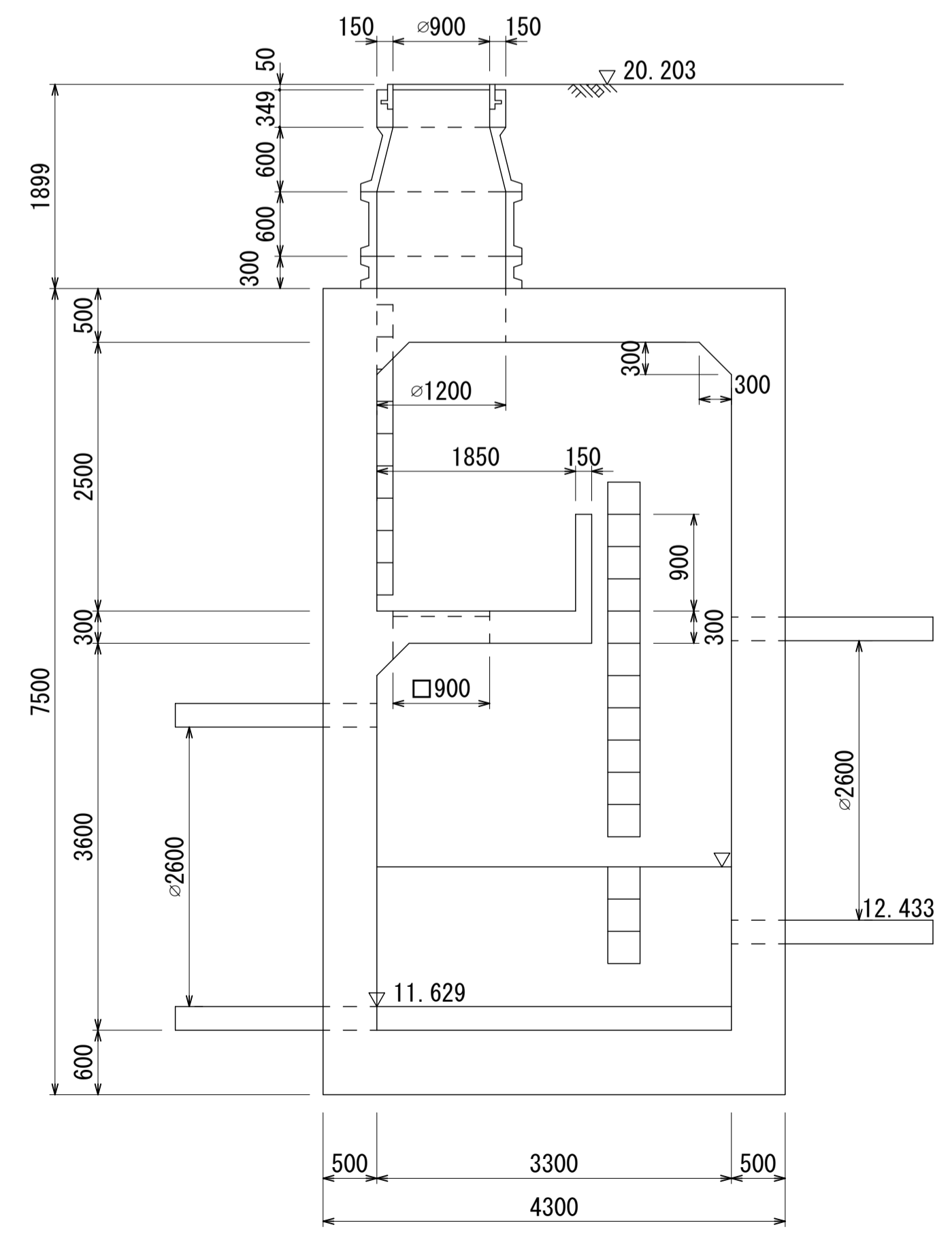
財産区分コード	大分類	中分類	小分類	整理番号
GA	管渠施設	人孔	第34-3工区	2



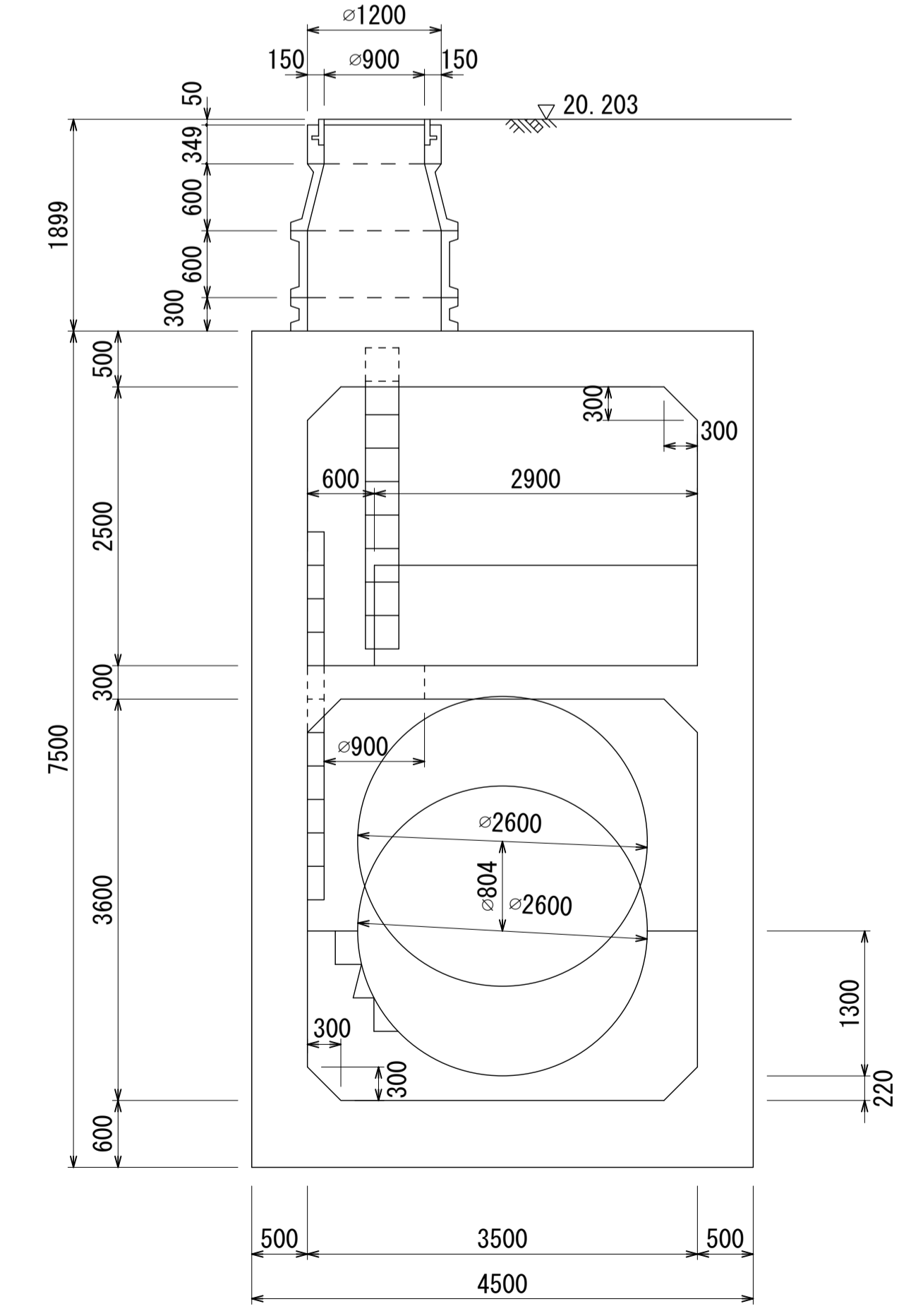
人孔蓋中心座標  
X=-61373.943  
Y=-39678.612

a= 10.60  
b= 3.20  
c= 23.70  
d= 1.13

A - A 断面図 S=1:50



B - B 断面図 S=1:50



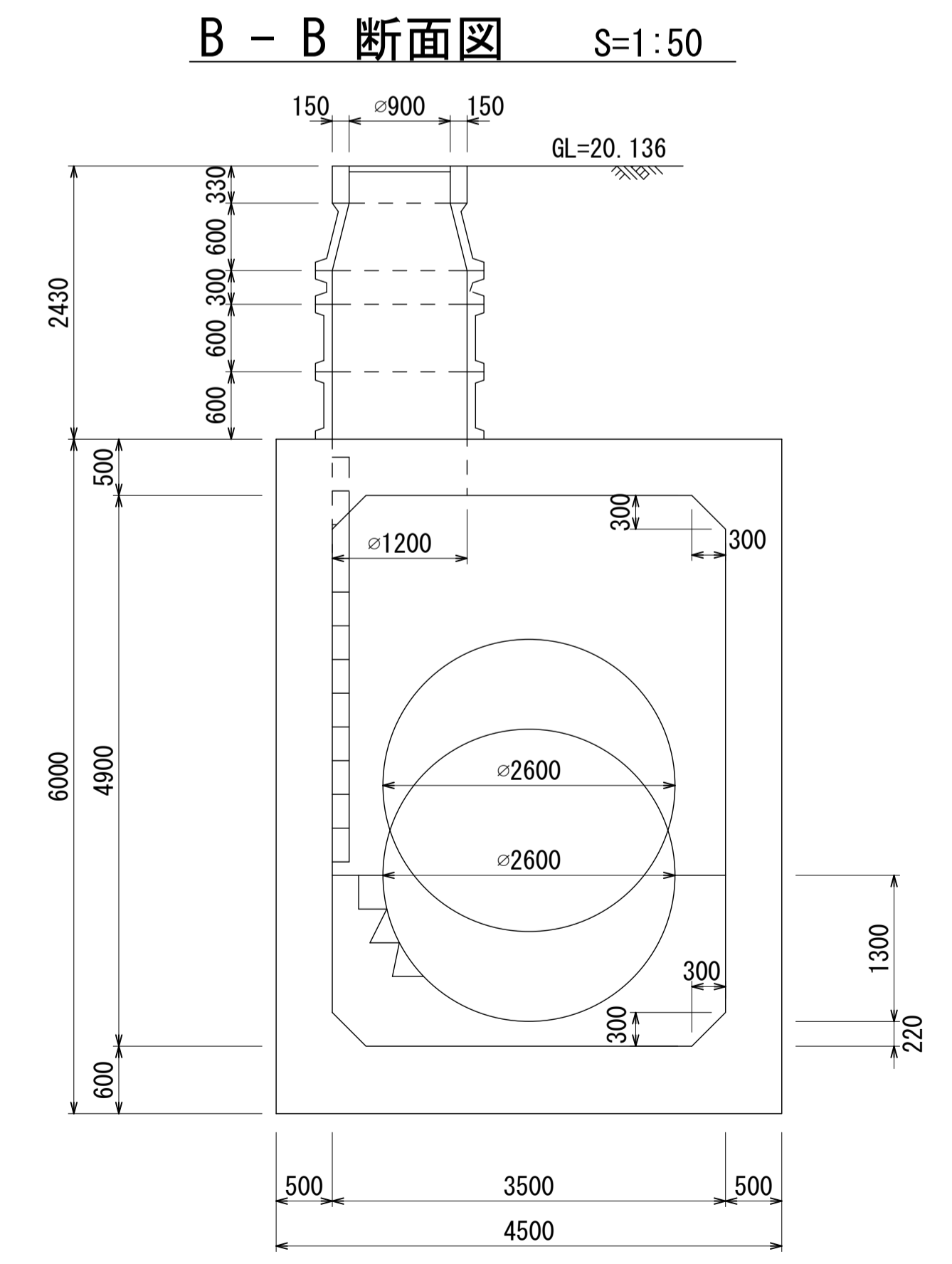
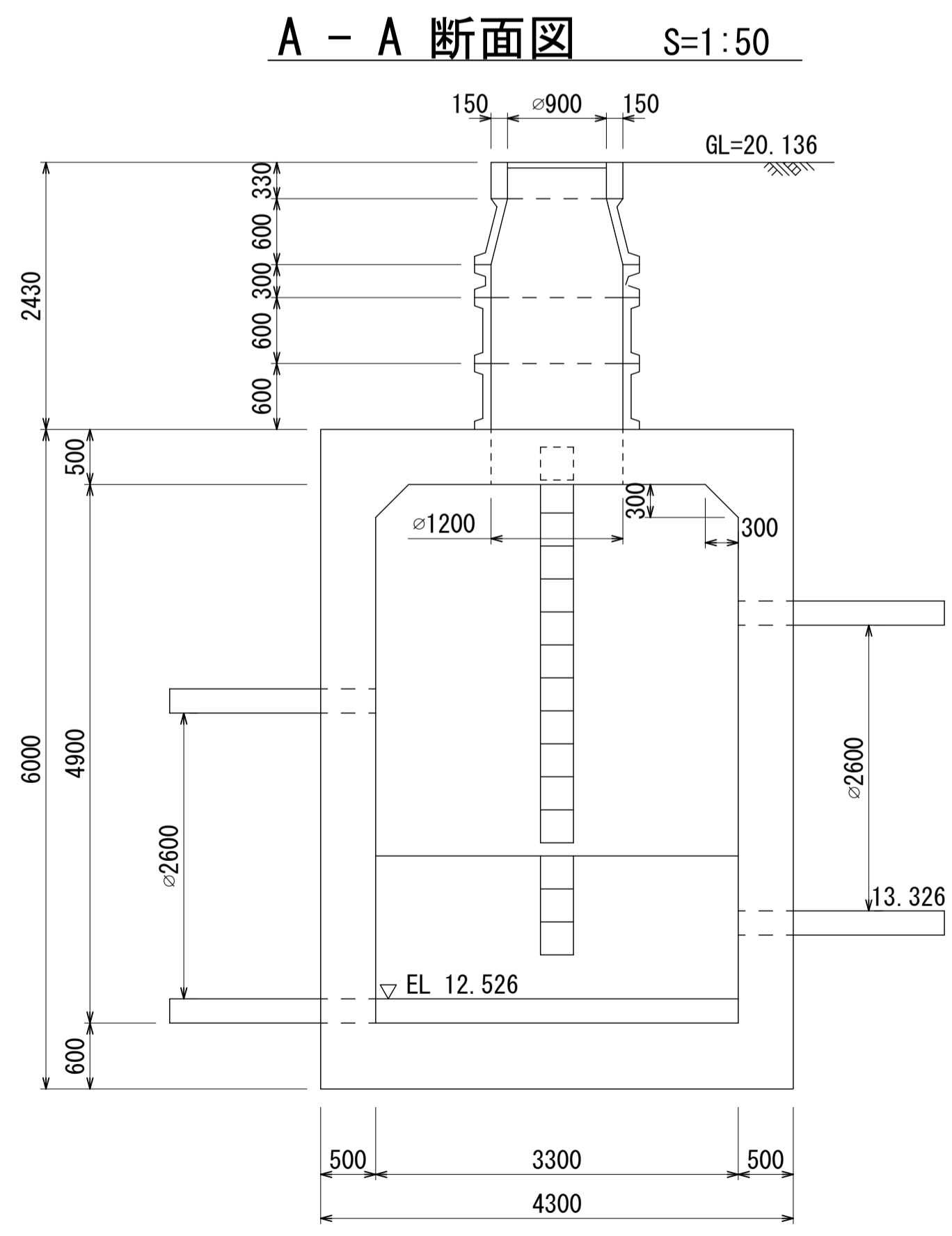
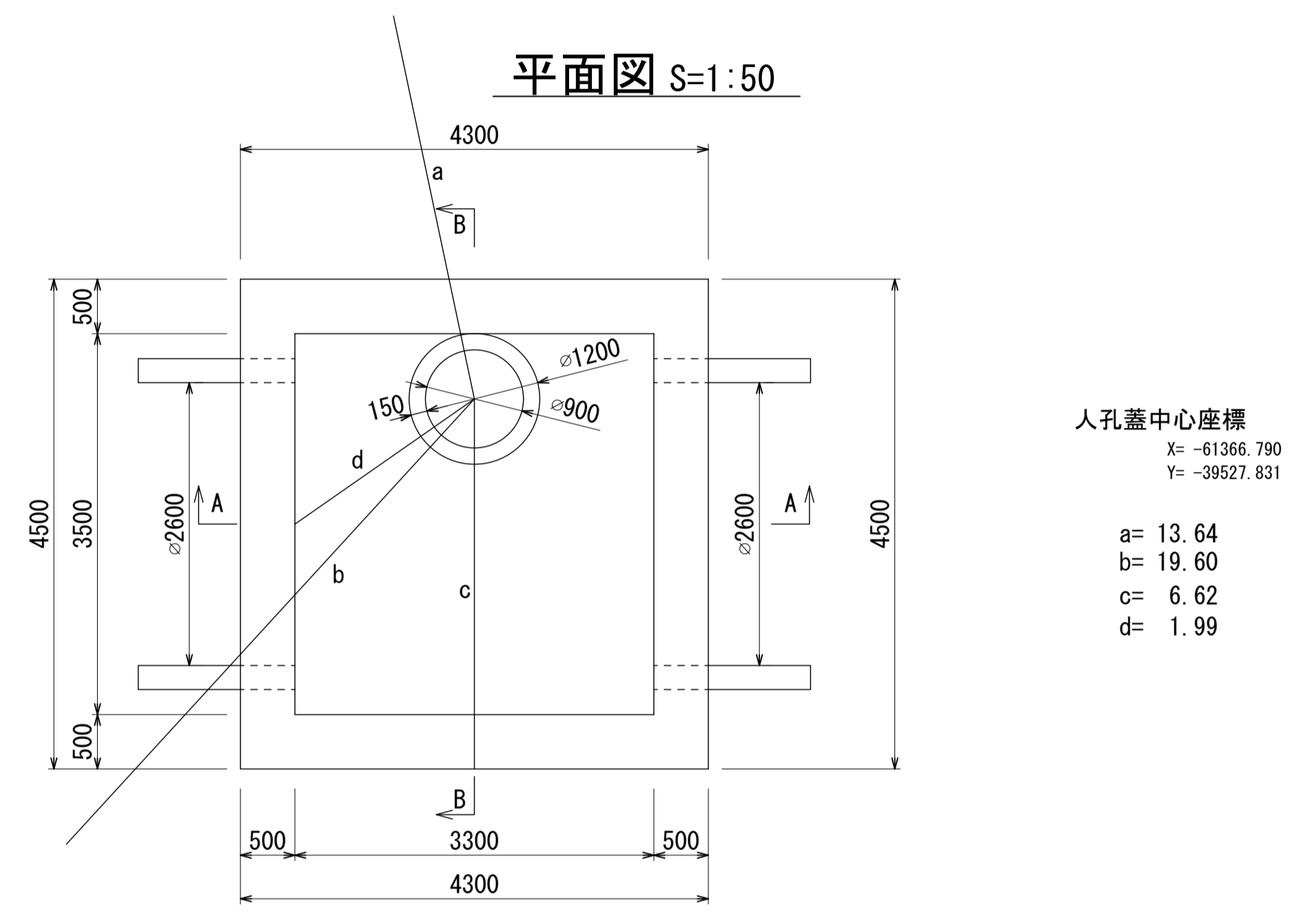
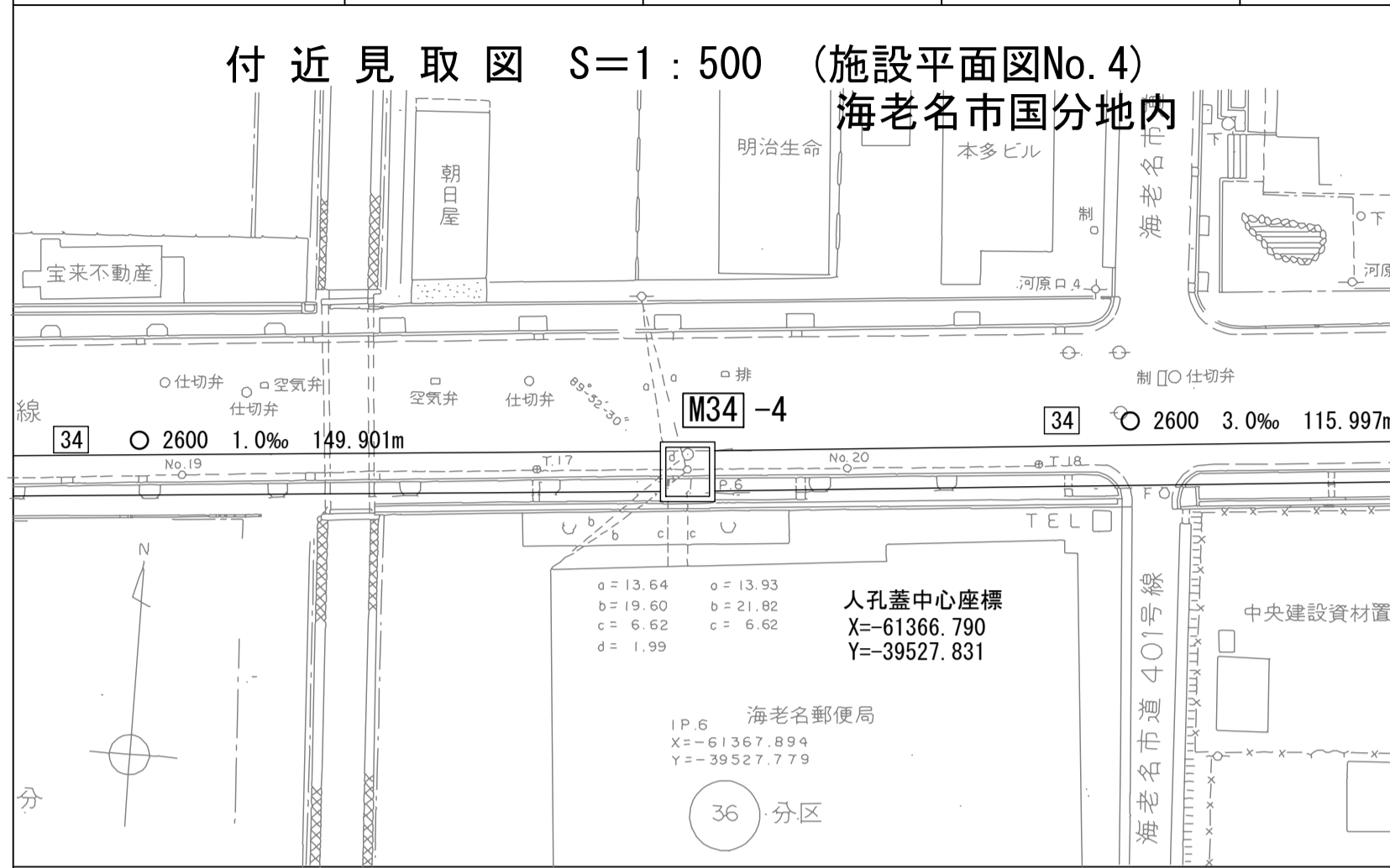
地形図 作成 年月
昭和 61 年 3 月
調整 年月
平成 元年 3 月
ページ
54

# 相模川流域下水道台帳

## 中間マンホール詳細図 (M34-4) (図面番号 7)

幹線名 座間海老名幹線

財産区分コード	大分類	中分類	小分類	整理番号
GA	管渠施設	人孔	第34-2工区	3



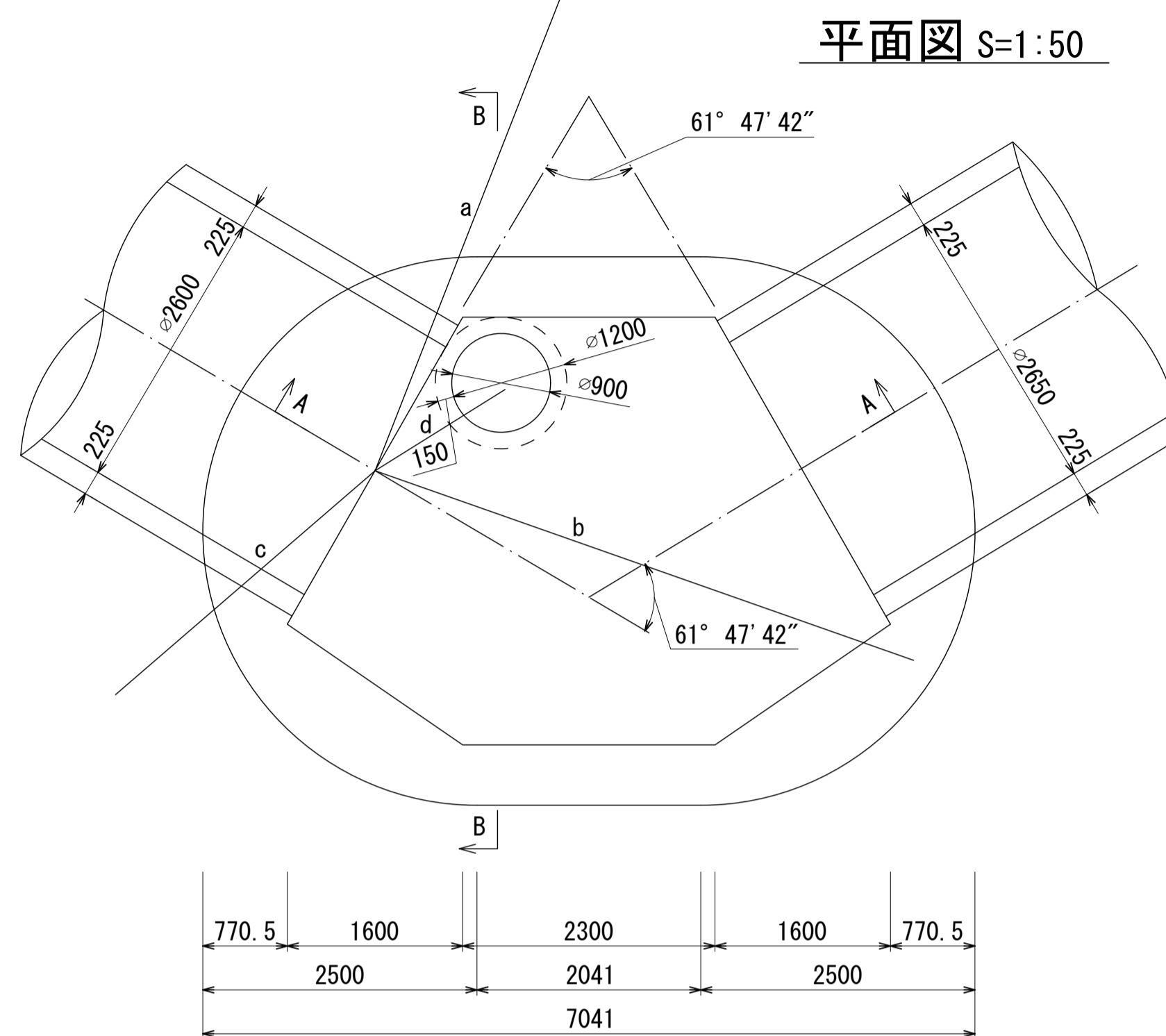
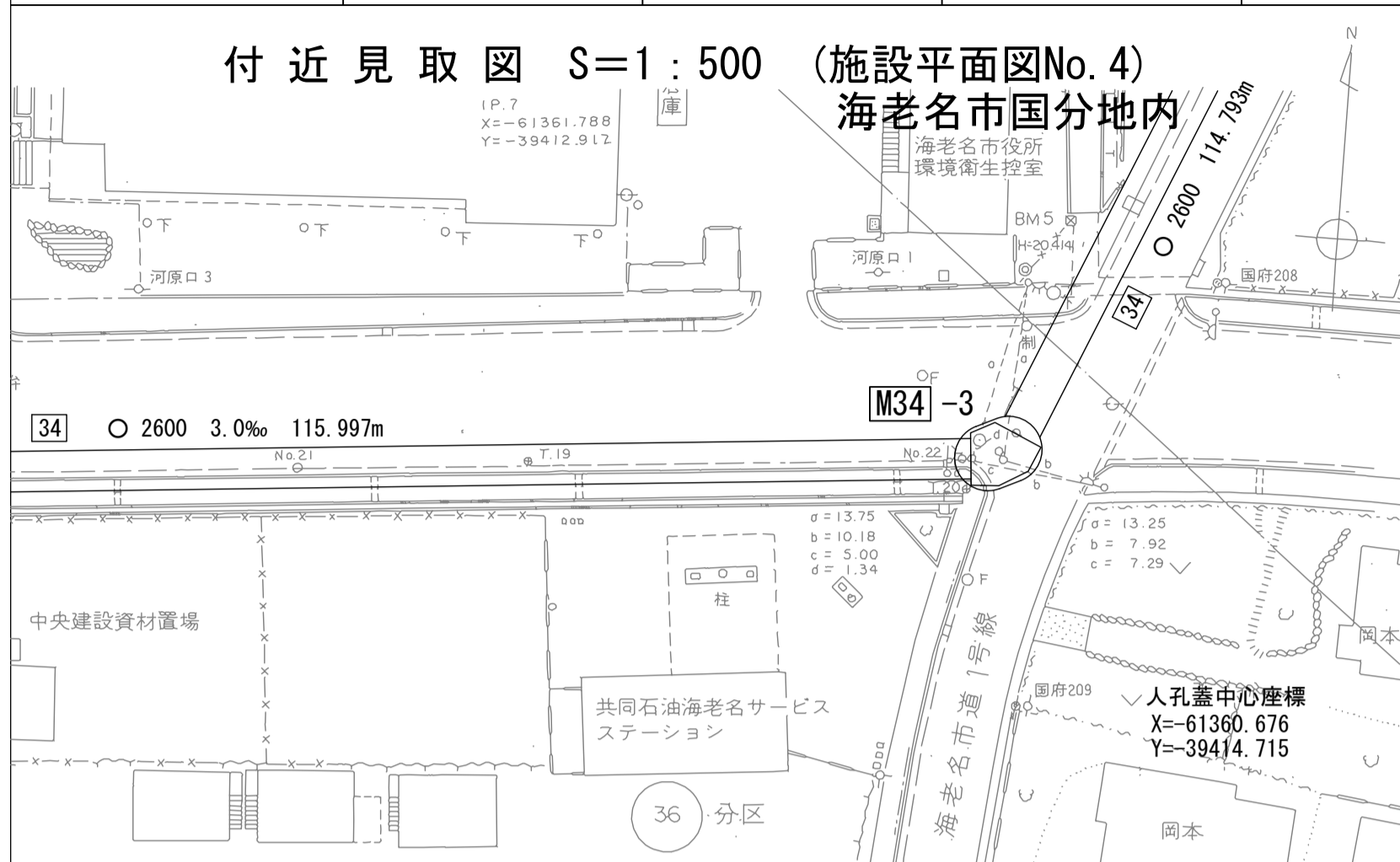
地形図  
作成  
年月  
昭和  
61  
年  
3  
月  
調整  
年月  
平成  
元年  
3  
月  
ページ  
55

財産区分コード	大分類	中分類	小分類	整理番号
GA	管渠施設	人孔	第34-1工区	4

# 相模川流域下水道台帳

## 中間マンホール詳細図 (M34-3) (図面番号 8)

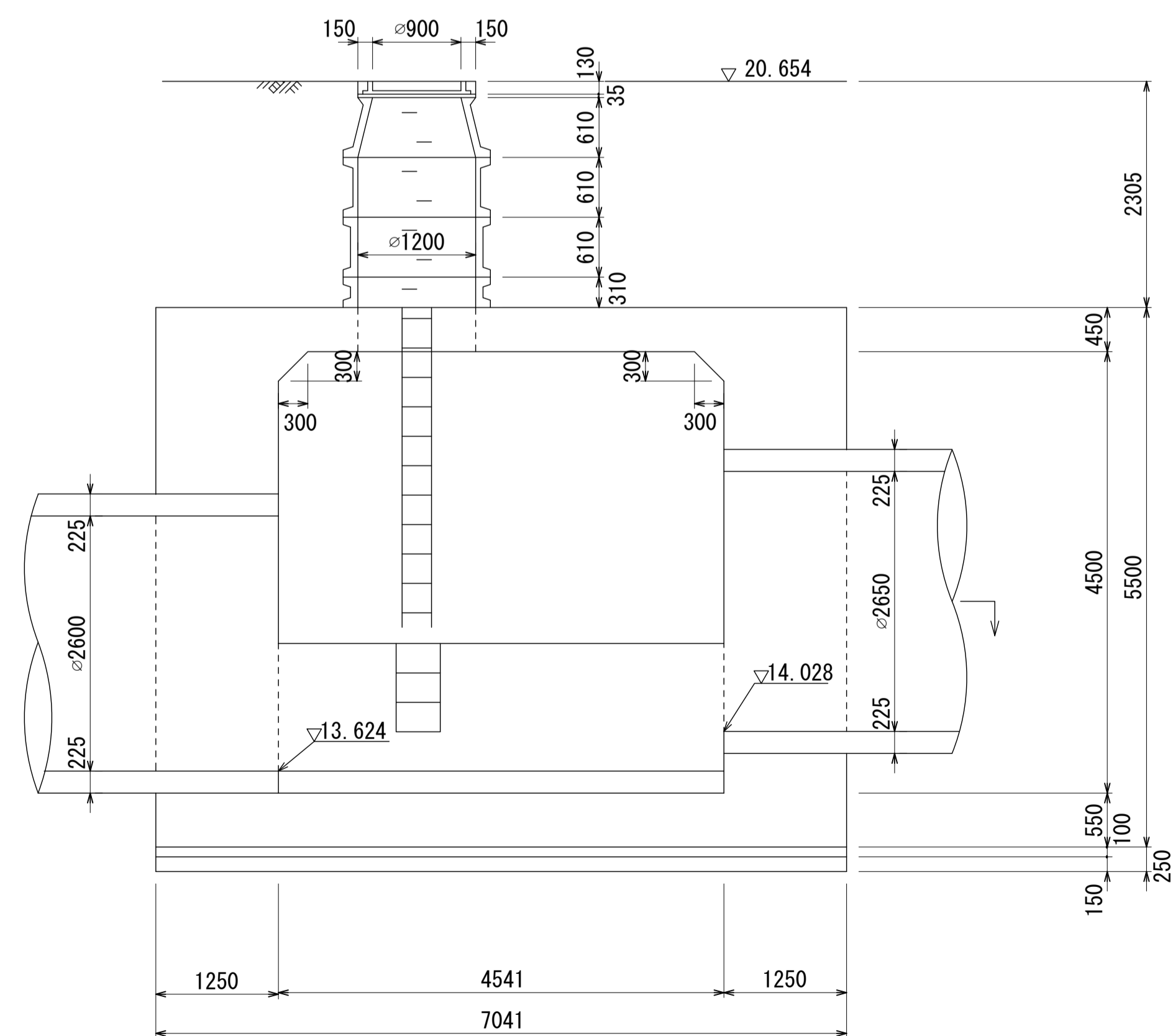
幹線名 座間海老名幹線



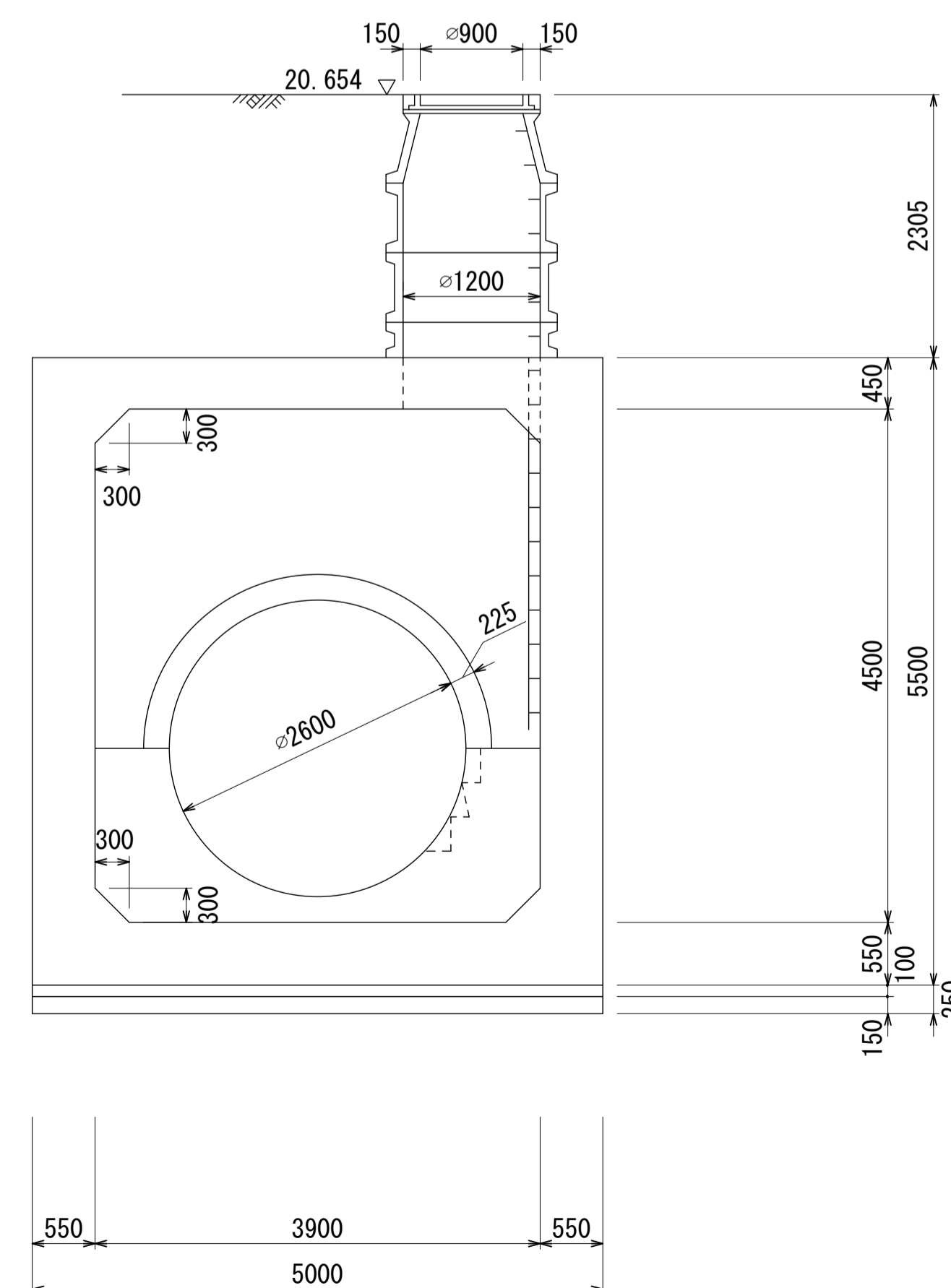
$a = 13.75$   
 $b = 10.18$   
 $c = 5.00$   
 $d = 1.34$

人孔蓋中心座標  
 $X = -61360.676$   
 $Y = -39414.715$

A - A 断面図 S=1:50



B - B 断面図 S=1:50



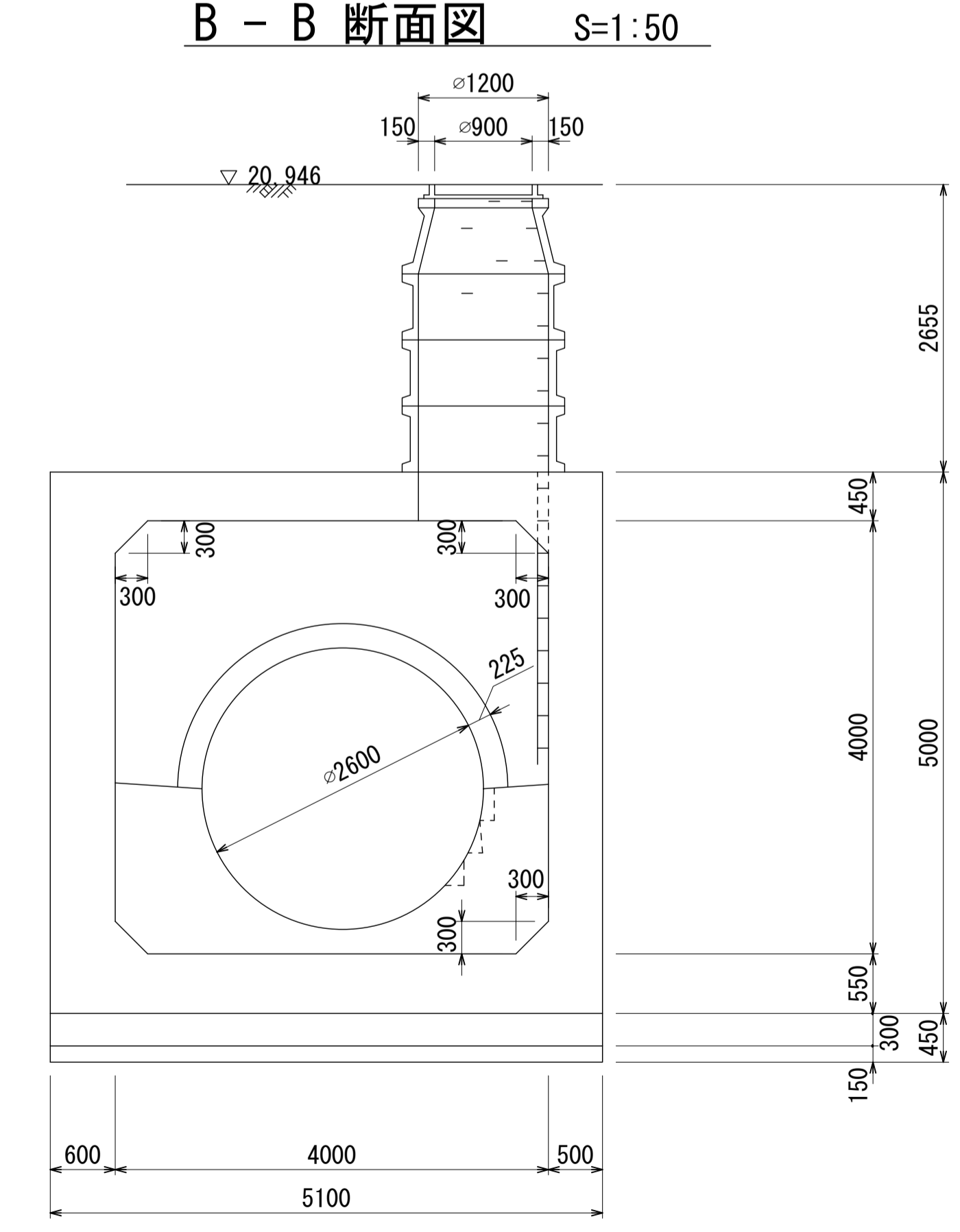
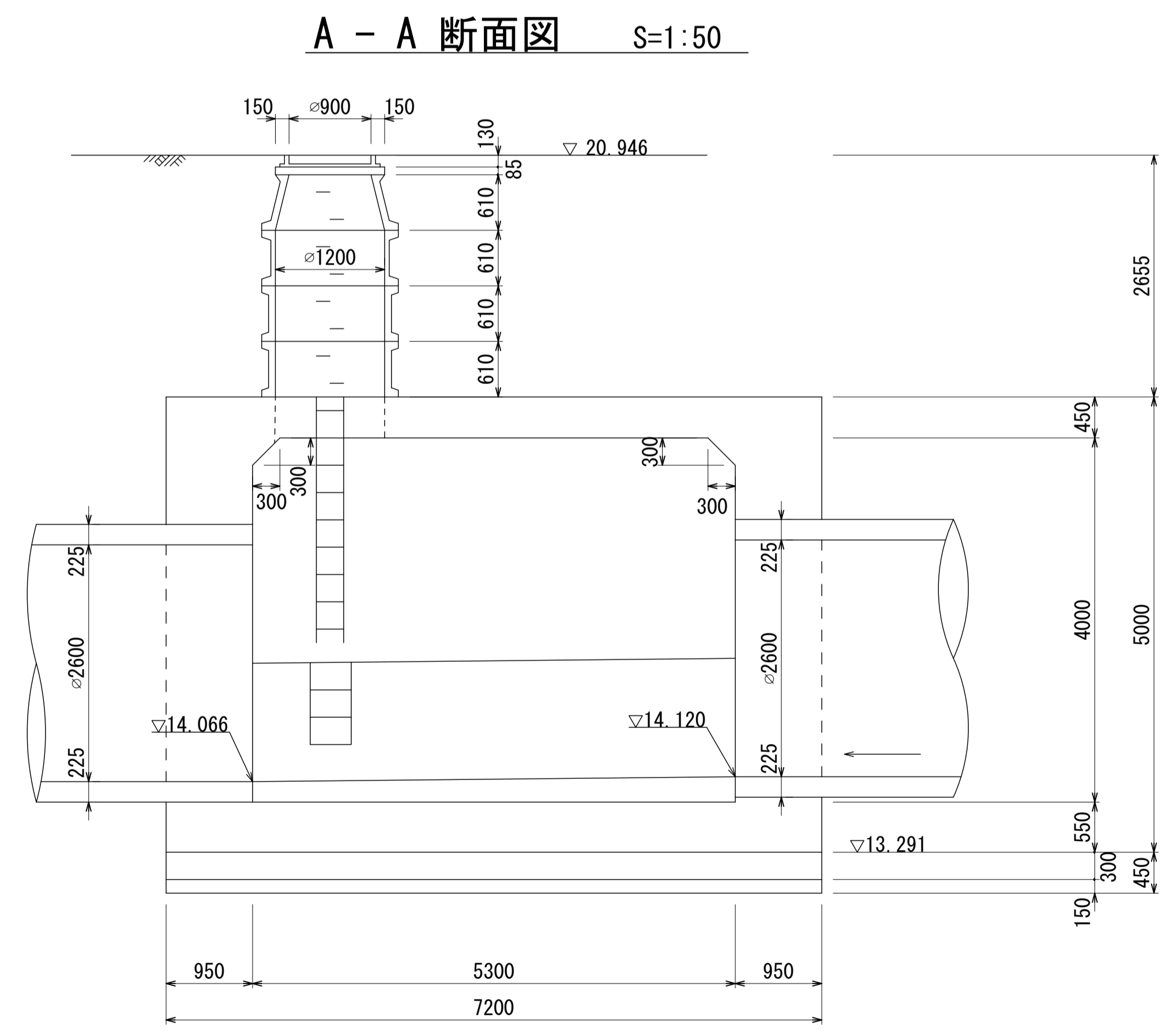
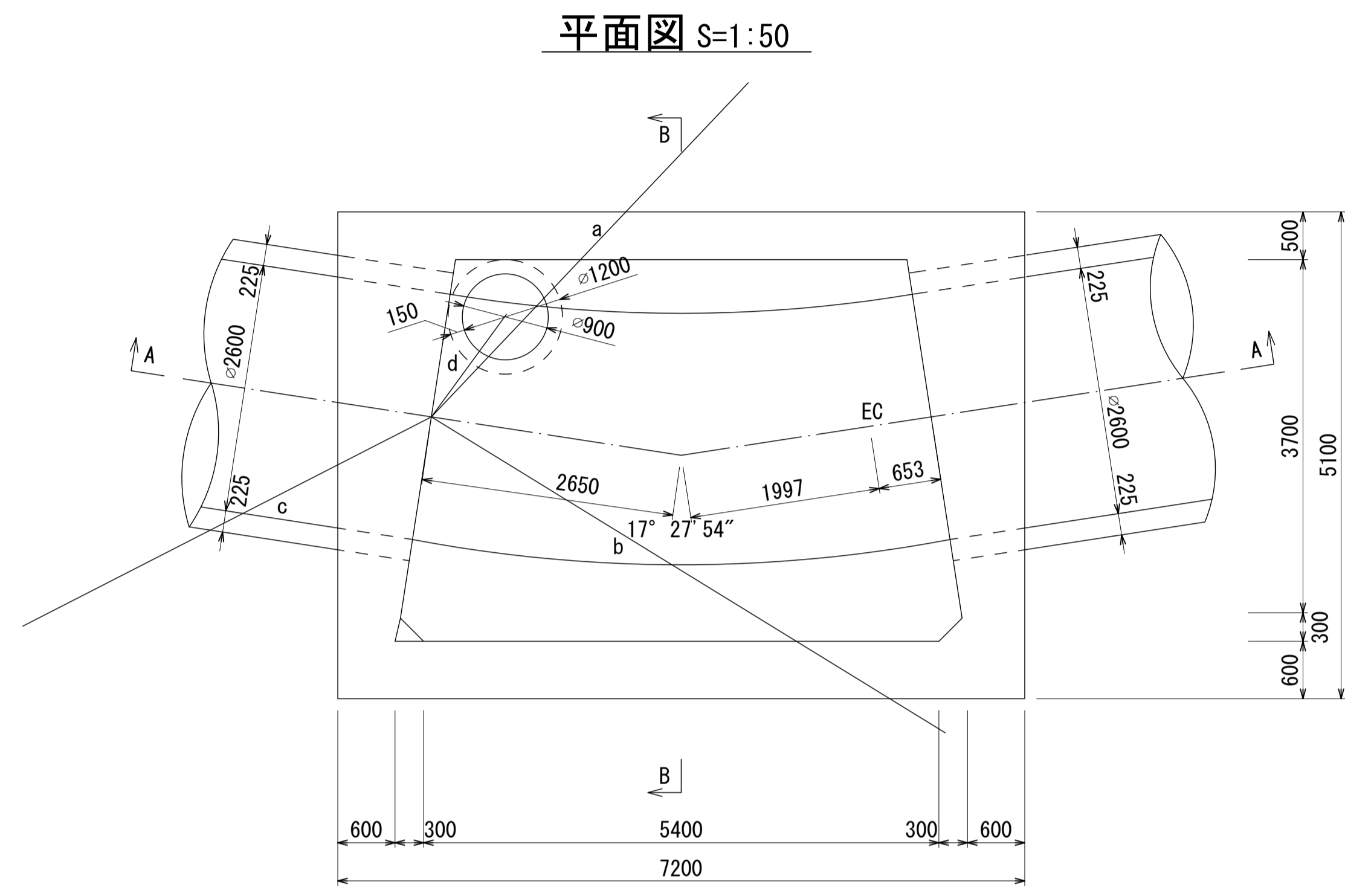
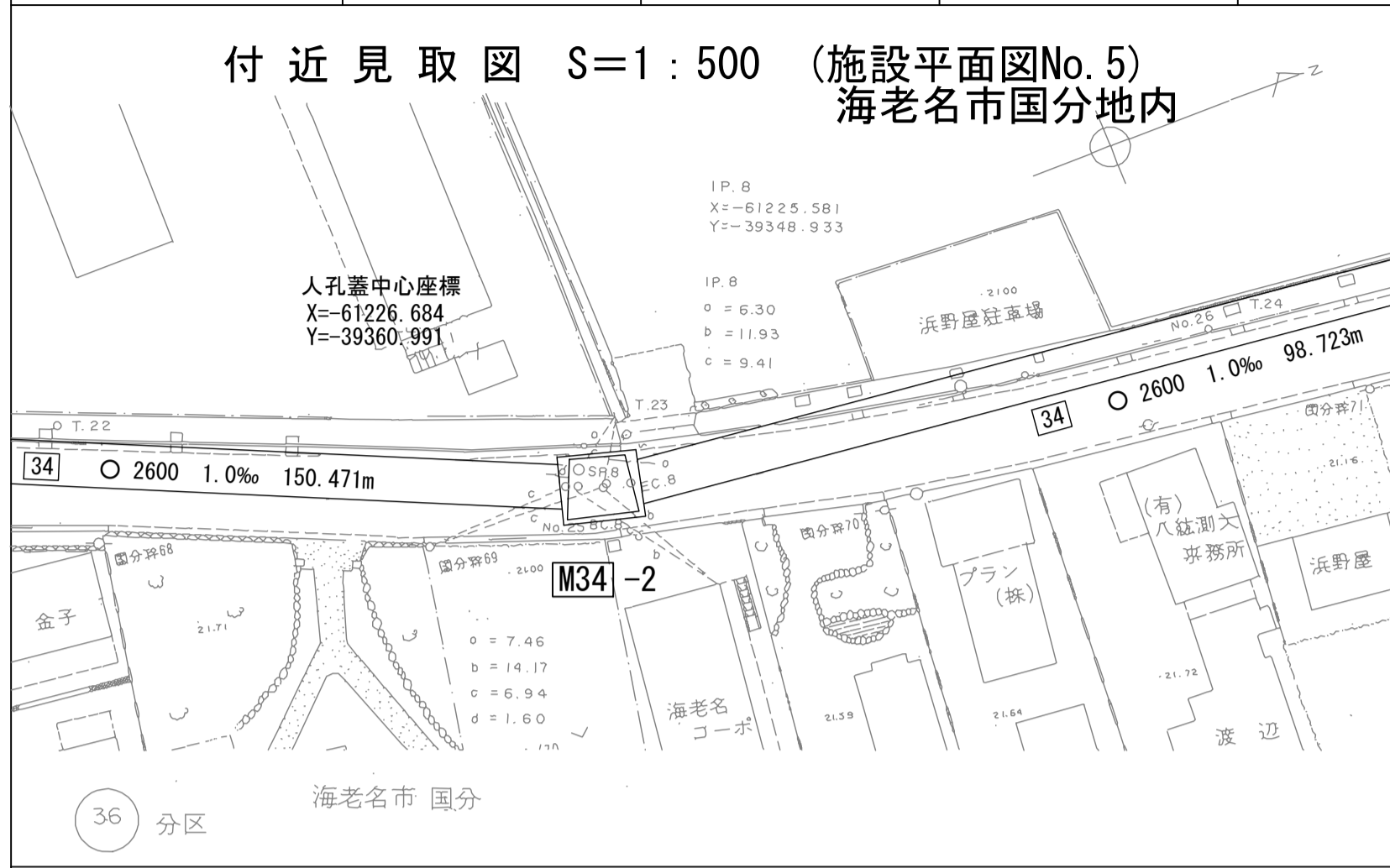
地形図 作成 年月	昭和 61 年 3 月
調整 年月	平成 元年 3 月
ページ	56

# 相模川流域下水道台帳

## 中間マンホール詳細図 (M34-2) (図面番号 9)

幹線名 座間海老名幹線

財産区分コード	大分類	中分類	小分類	整理番号
GA	管渠施設	人孔	第34-1工区	4



M  
34  
|  
2

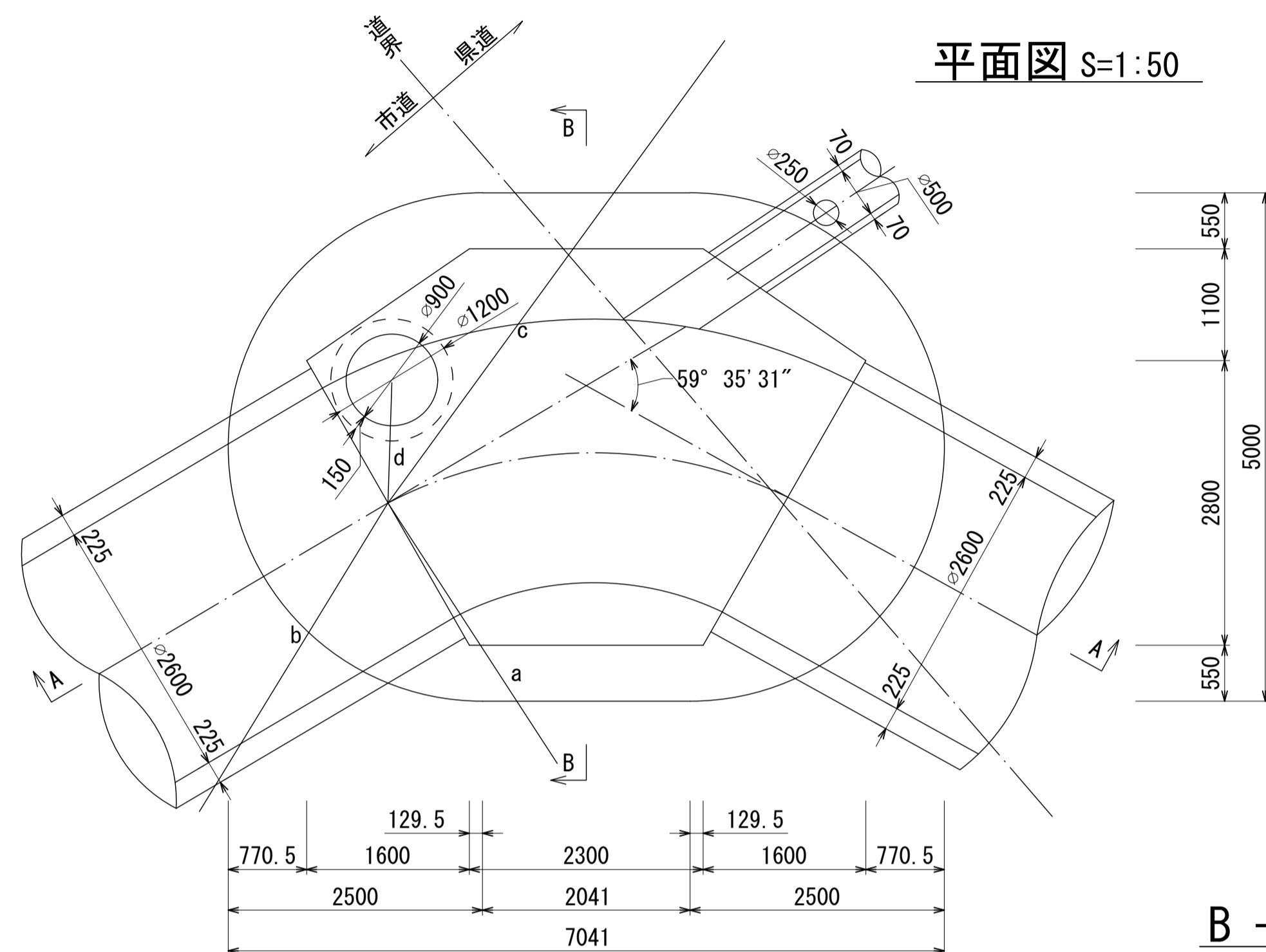
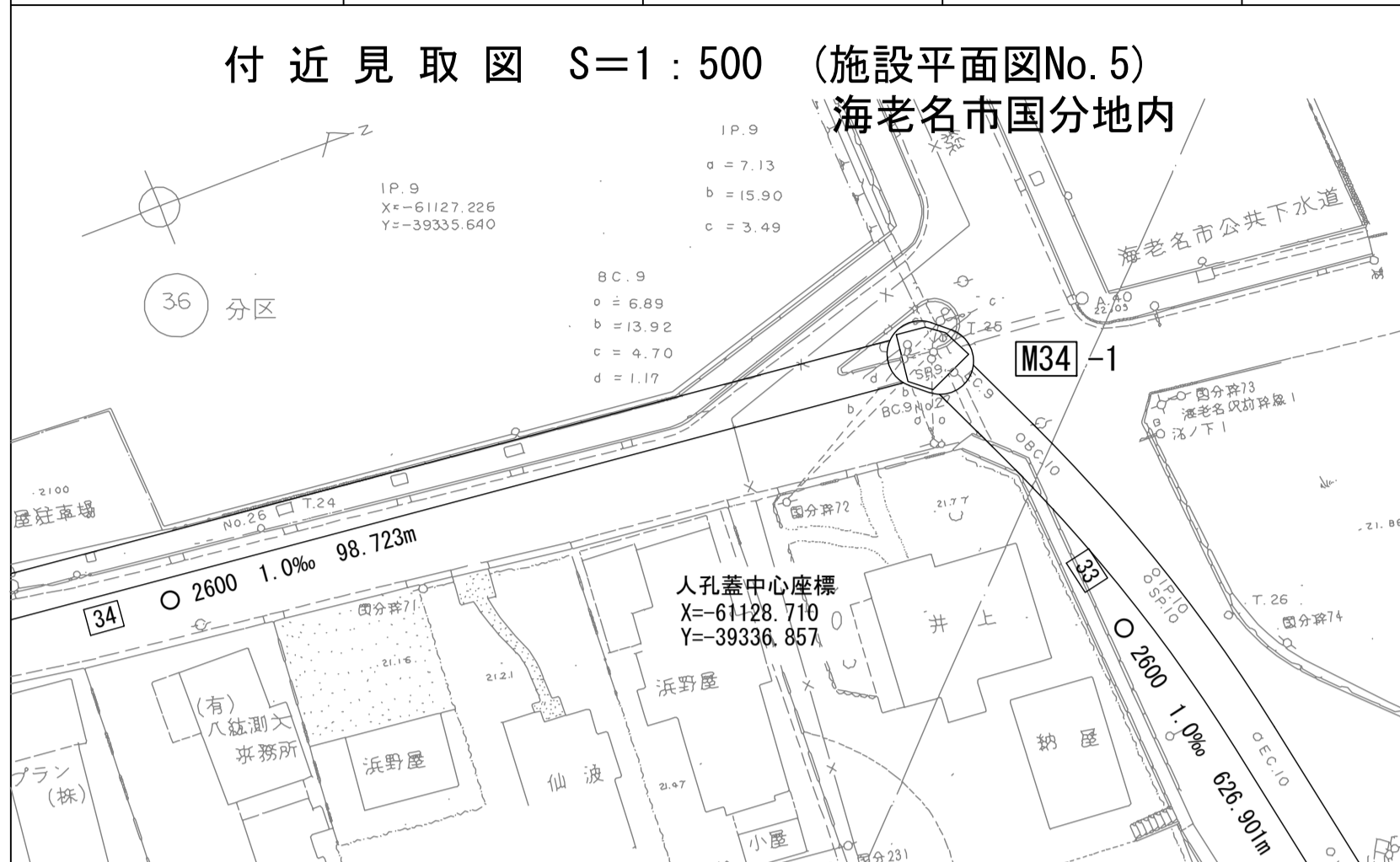
地形図  
作成  
年月  
昭和  
61  
年  
3  
月  
調  
整  
年  
月  
平成  
元  
年  
3  
月

財産区分コード	大分類	中分類	小分類	整理番号
GA	管渠施設	人孔	第34-1工区	4

# 相模川流域下水道台帳

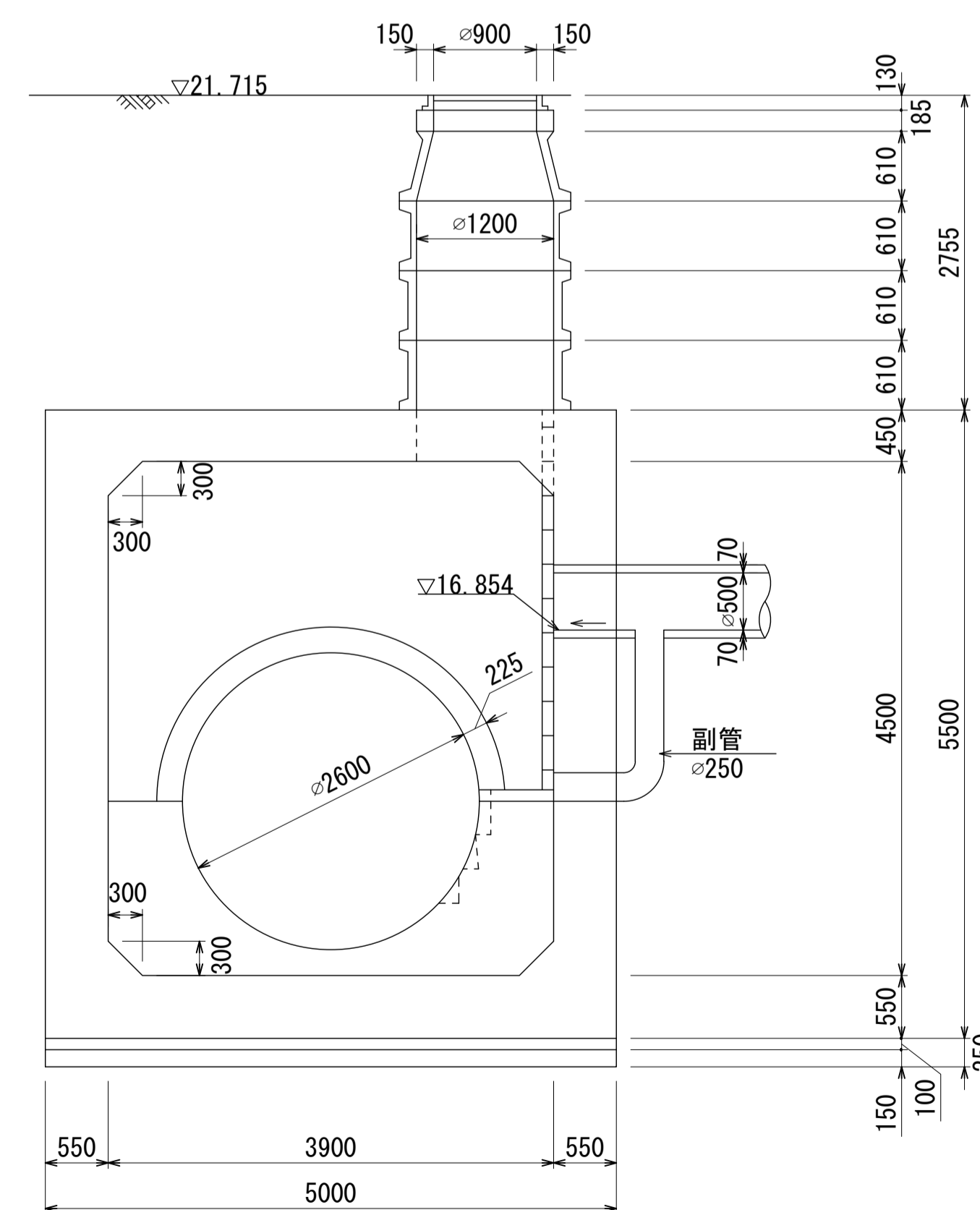
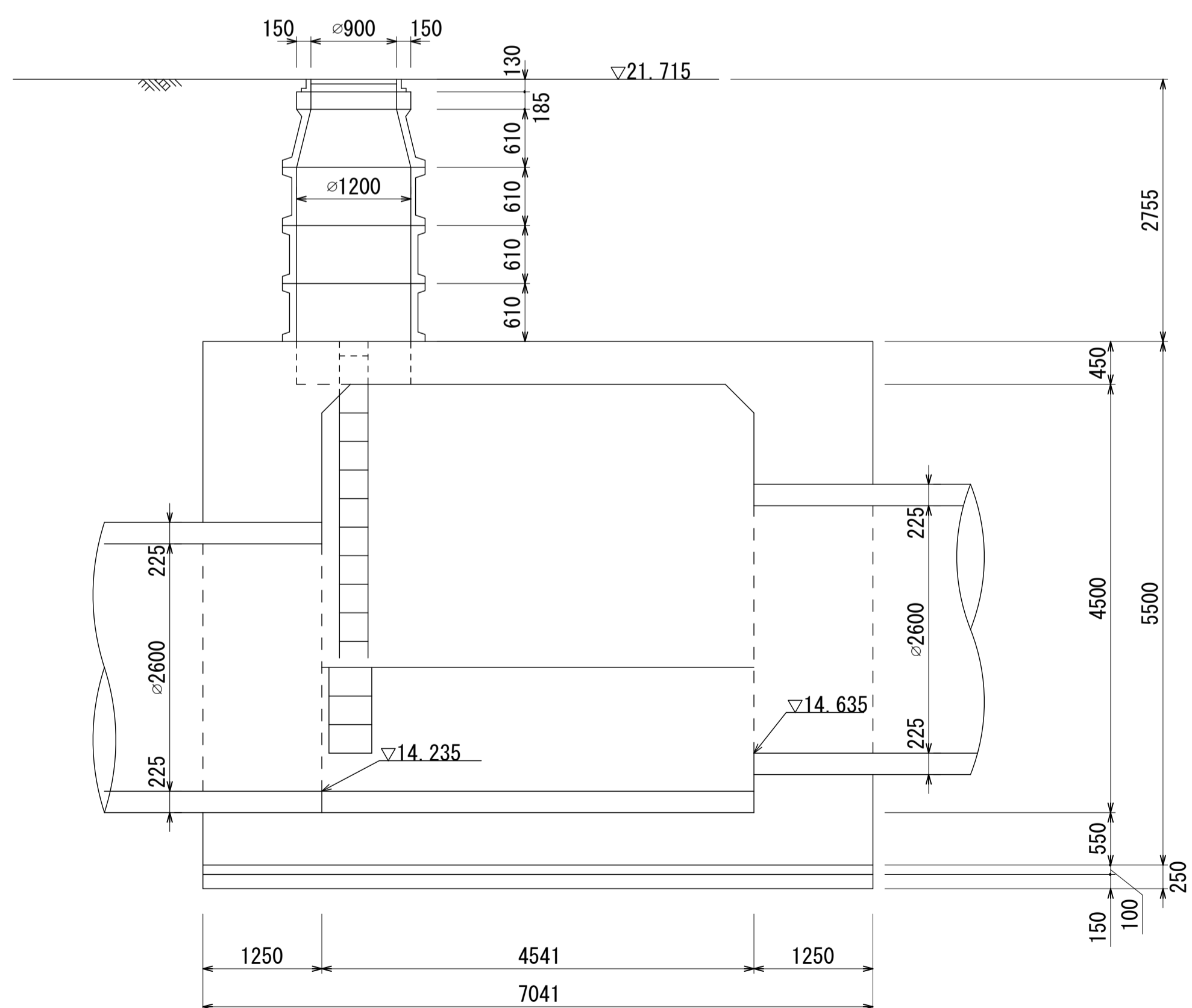
## 流入マンホール詳細図 (M34-1) (図面番号 10)

幹線名 座間海老名幹線



A - A 断面図 S=1:500

B - B 断面図 S=1:500



地形図  
作成  
年月

昭和  
61  
年  
3  
月

調整  
年月

平成  
元年  
3  
月

ページ

58