

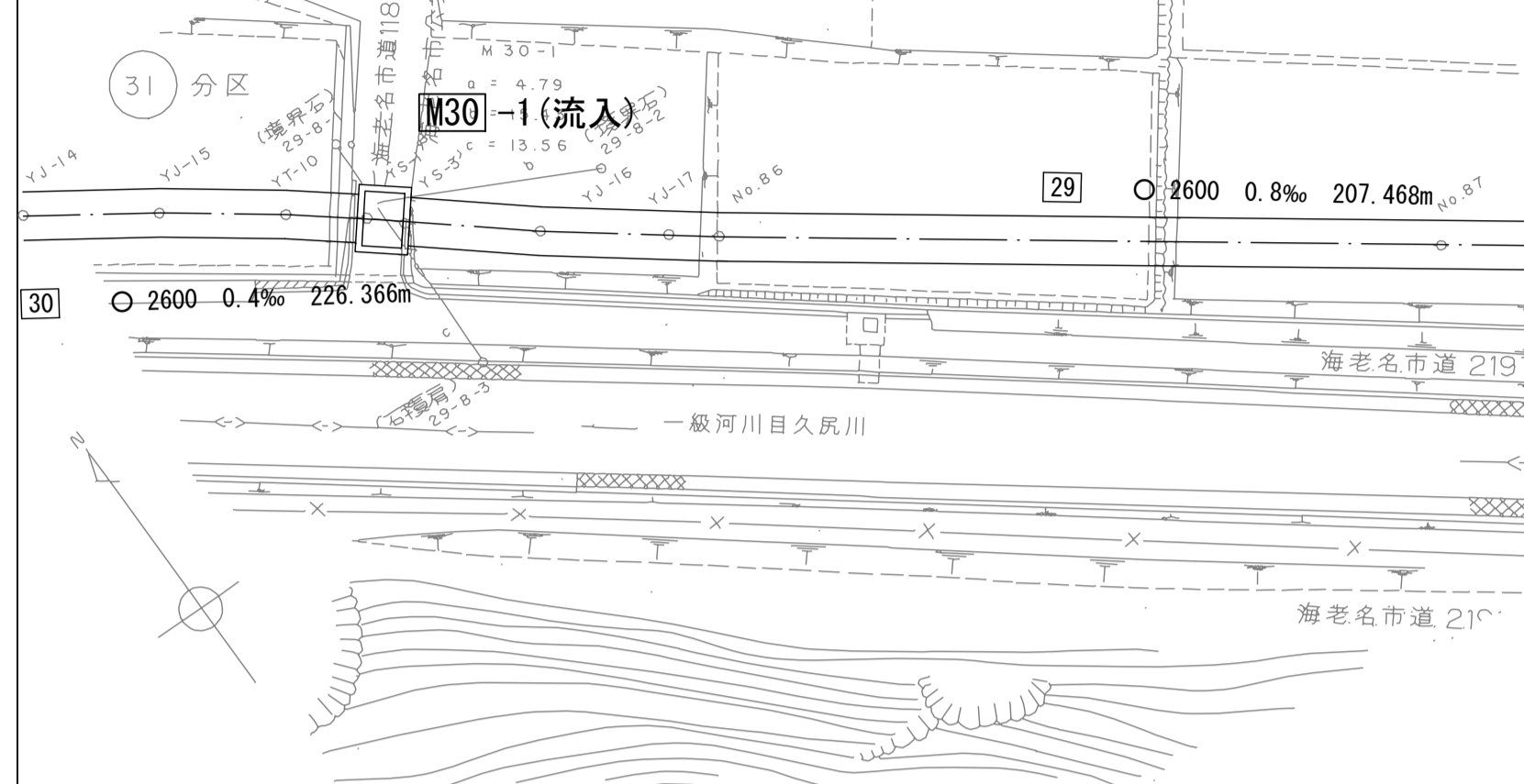
相模川流域下水道台帳

流入マンホール詳細図 (M30 - 1) (図面番号 25)

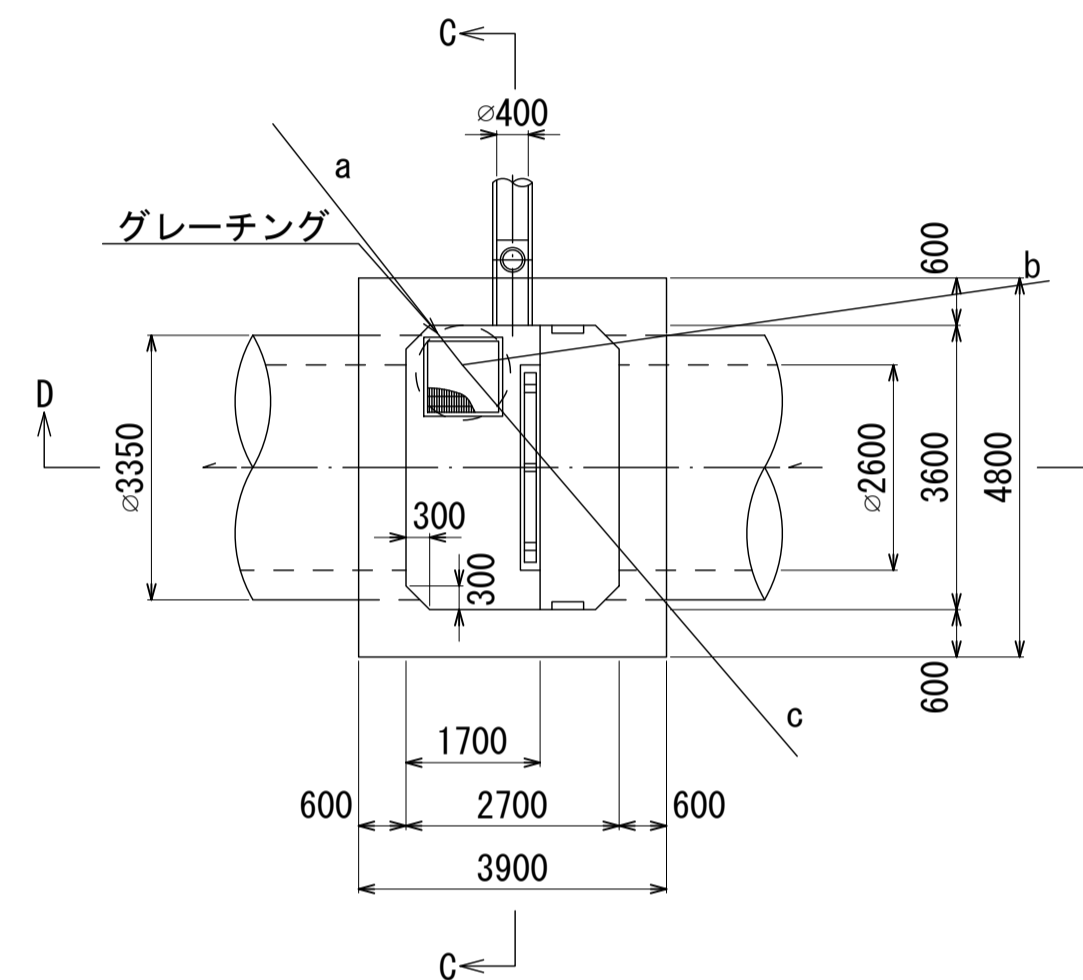
幹線名 座間海老名幹線

財産区分コード	大分類	中分類	小分類	整理番号
GA	管渠施設	人孔	第29工区	14

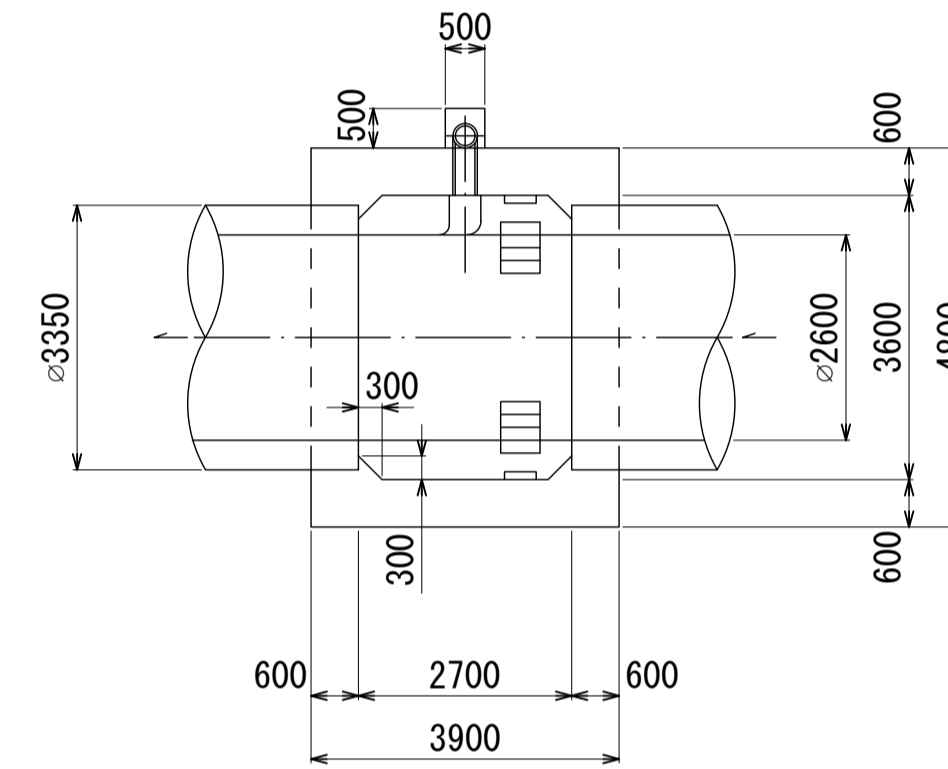
付近見取図 S=1:500 (施設平面図No.18)
海老名市上今泉六丁目地内



平面図
A - A 断図 S=1:100

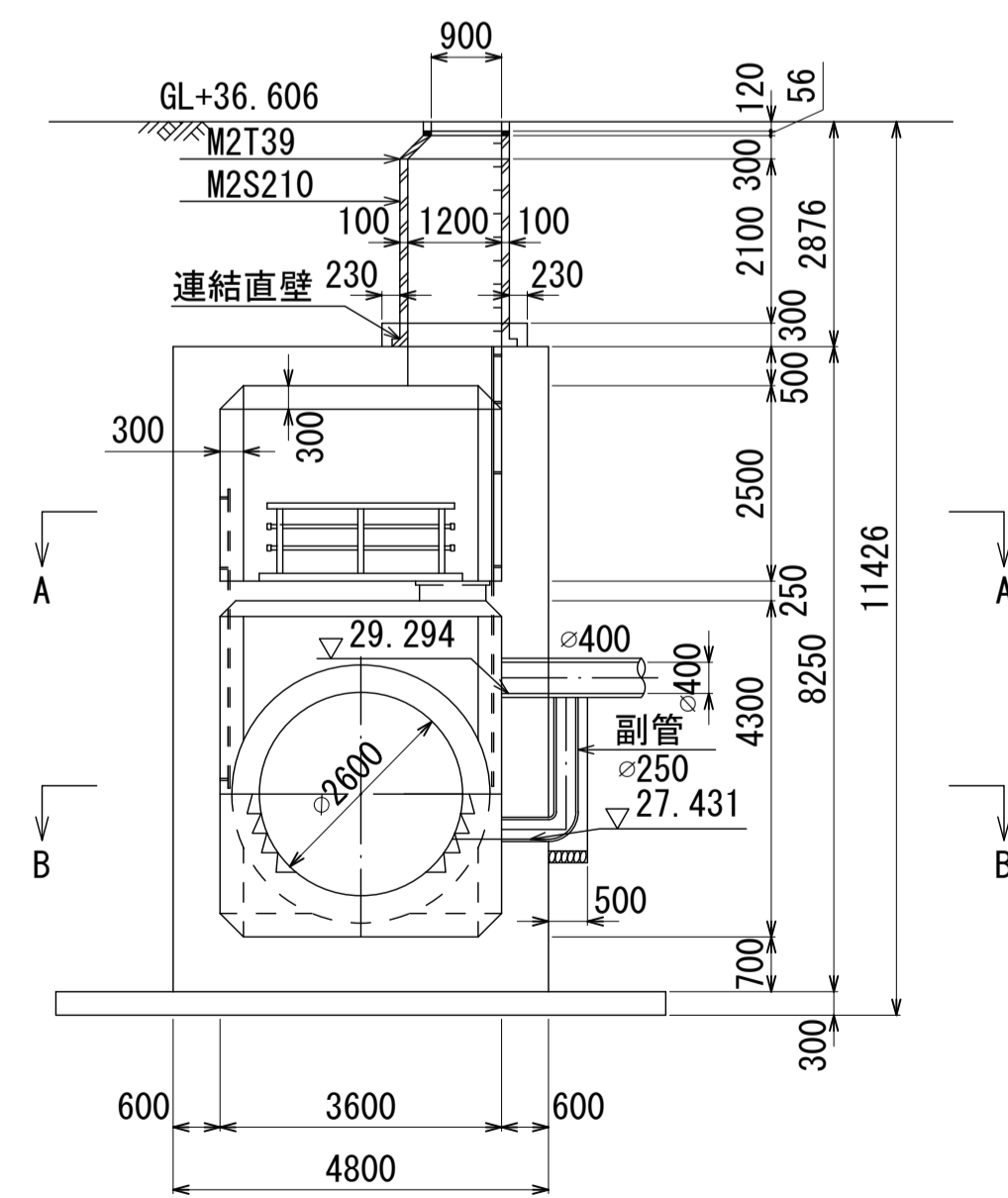


B - B 断図 S=1:100

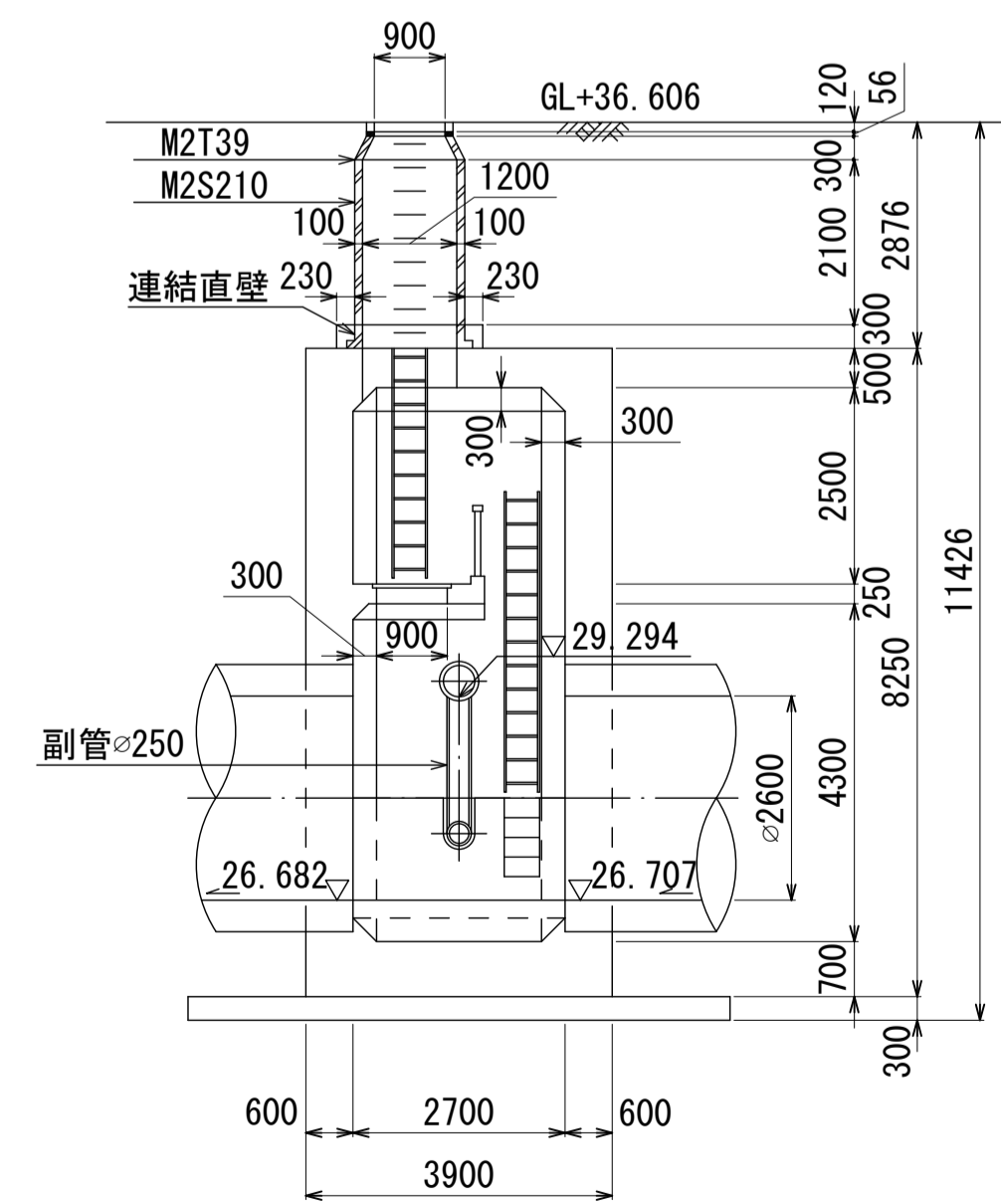


人孔蓋中心座標
X= -59 160.747
Y= -37.818.829

C - C 断図 S=1:100



D - D 断図 S=1:100



地形図
作成
年

昭和
62
年
3
月

調
整
年
月

平成
元年
3
月

ページ

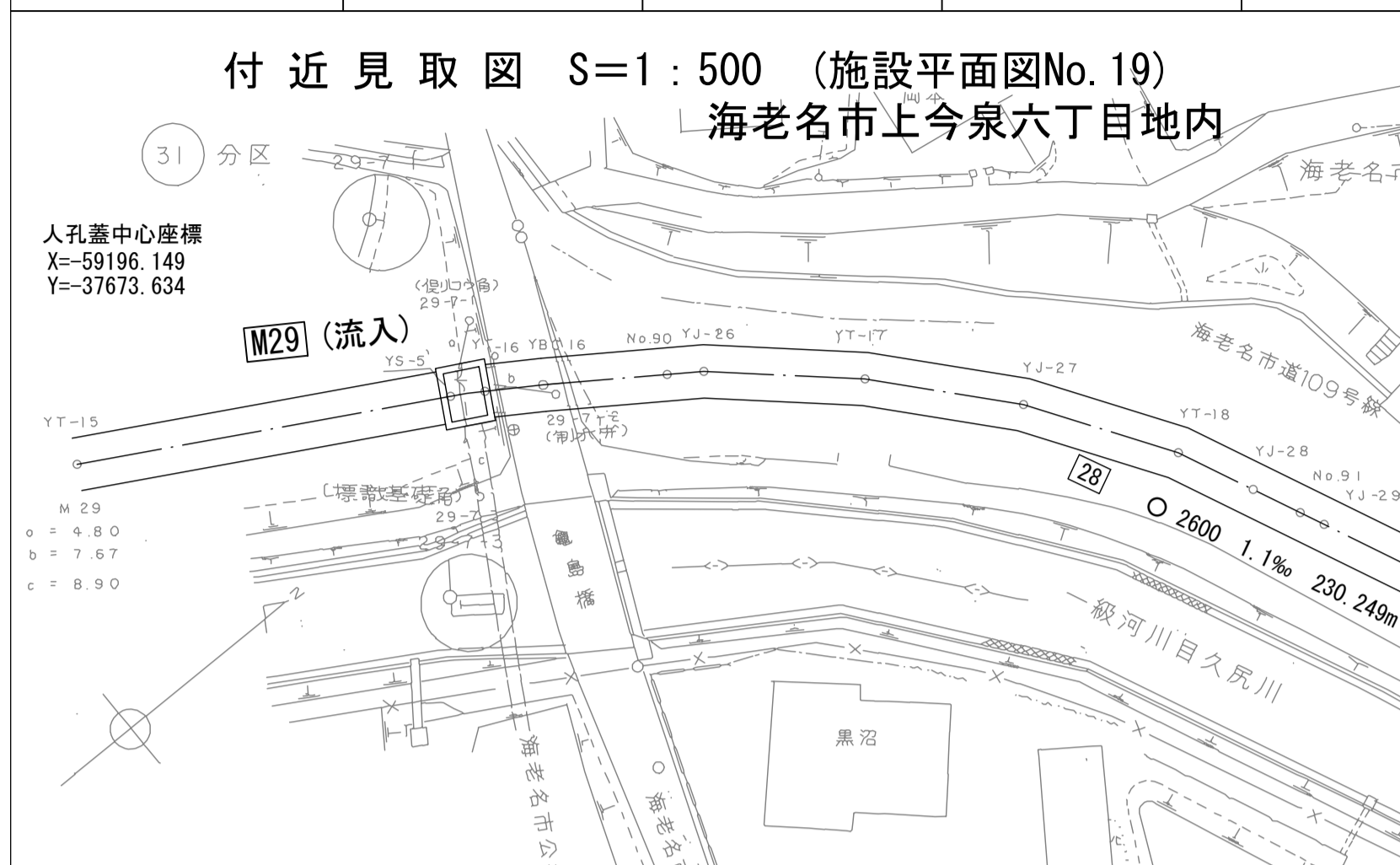
74

財産区分コード	大分類	中分類	小分類	整理番号
GA	管渠施設	人孔	第29工区	14

相模川流域下水道台帳

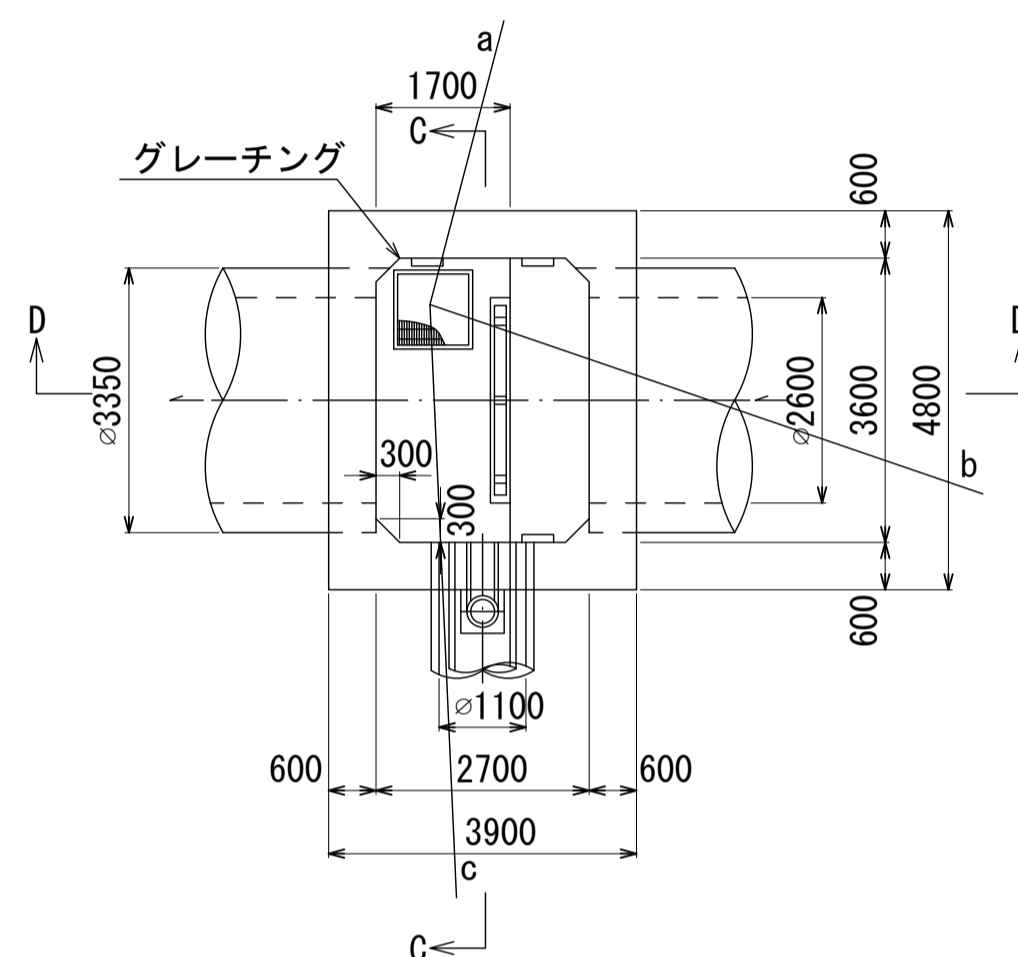
流入マンホール詳細図(M29) (図面番号 26)

幹線名 座間海老名幹線

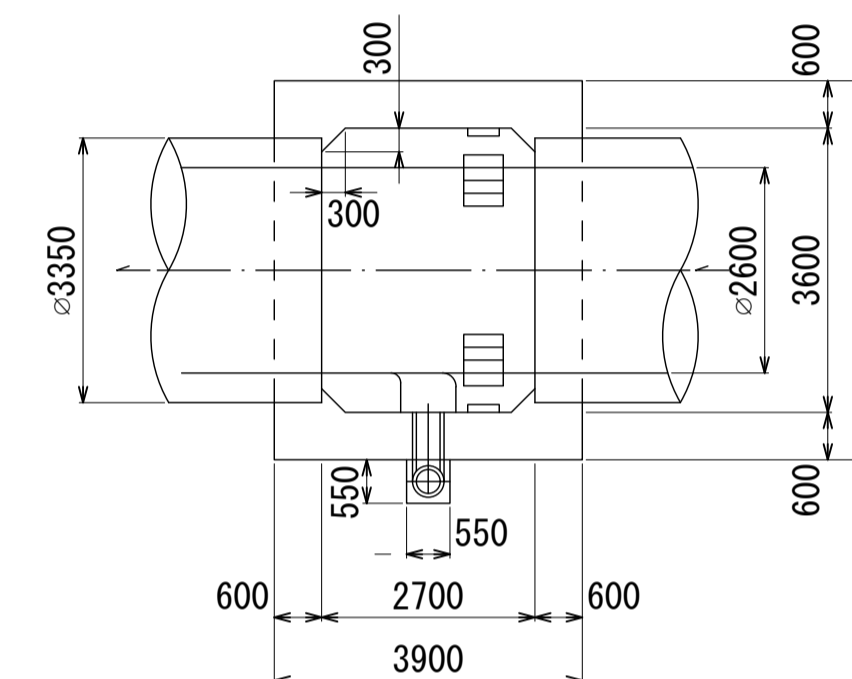


人孔蓋中心座標
X=-59 196.149
Y=-37 673.634

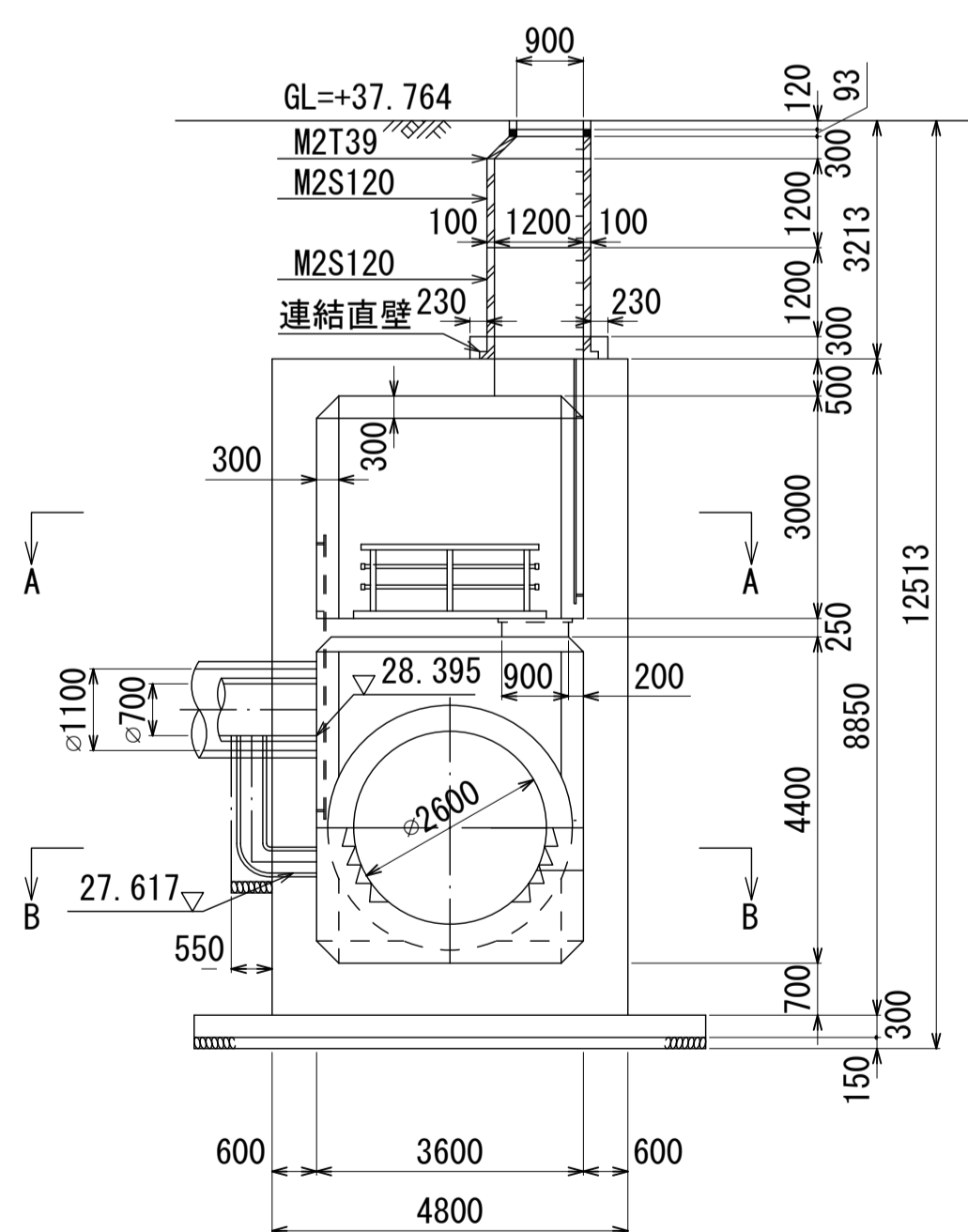
平面図
A - A 断面図 S=1:100



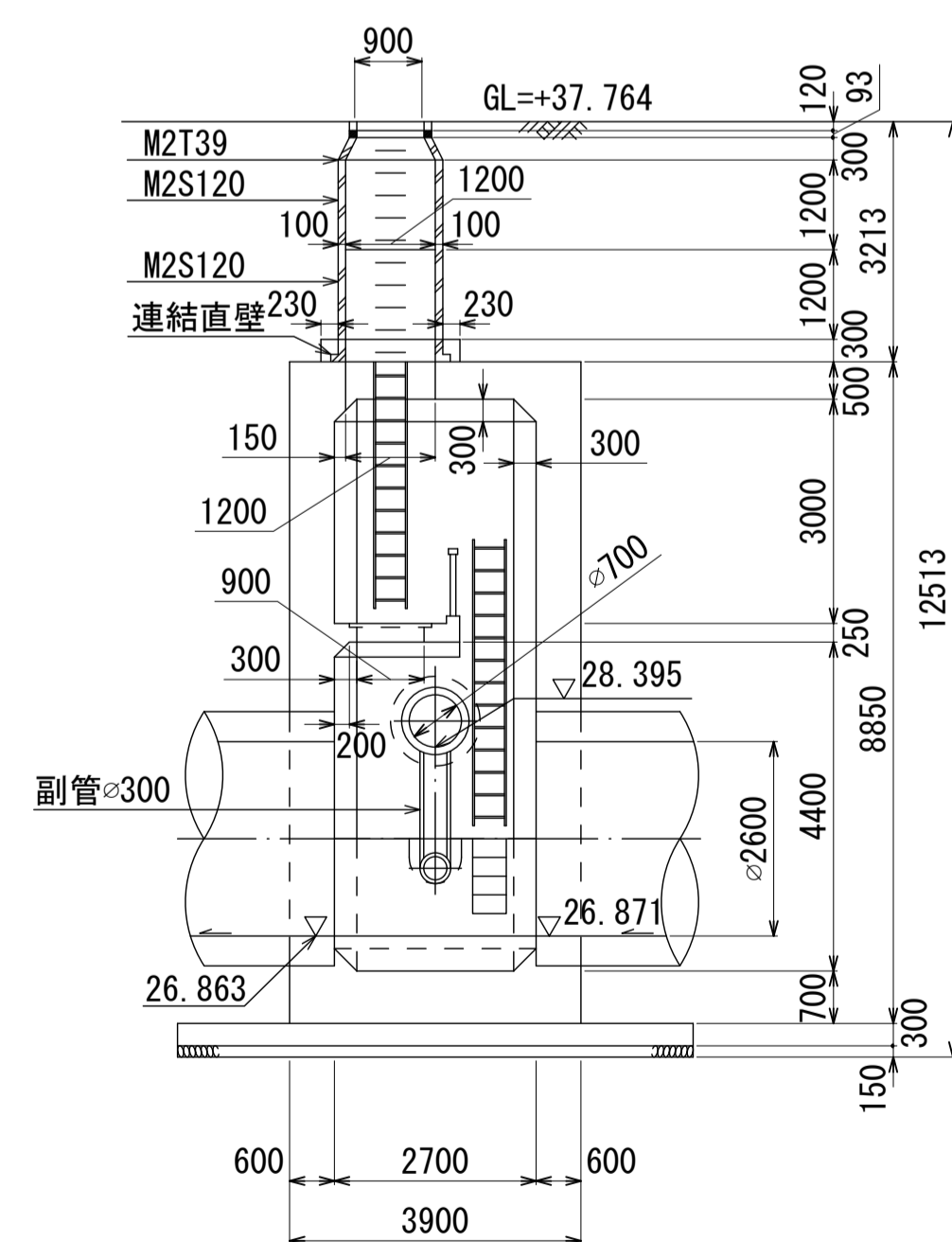
B - B 断面図 S=1:100



C - C 断面図 S=1:100



D - D 断面図 S=1:100



M
29

流
量
計

地
形
図
作
成
年
月

昭
和
62
年
3
月

調
整
年
月

平
成
元
年
3
月

ペ
ー
ジ

75