

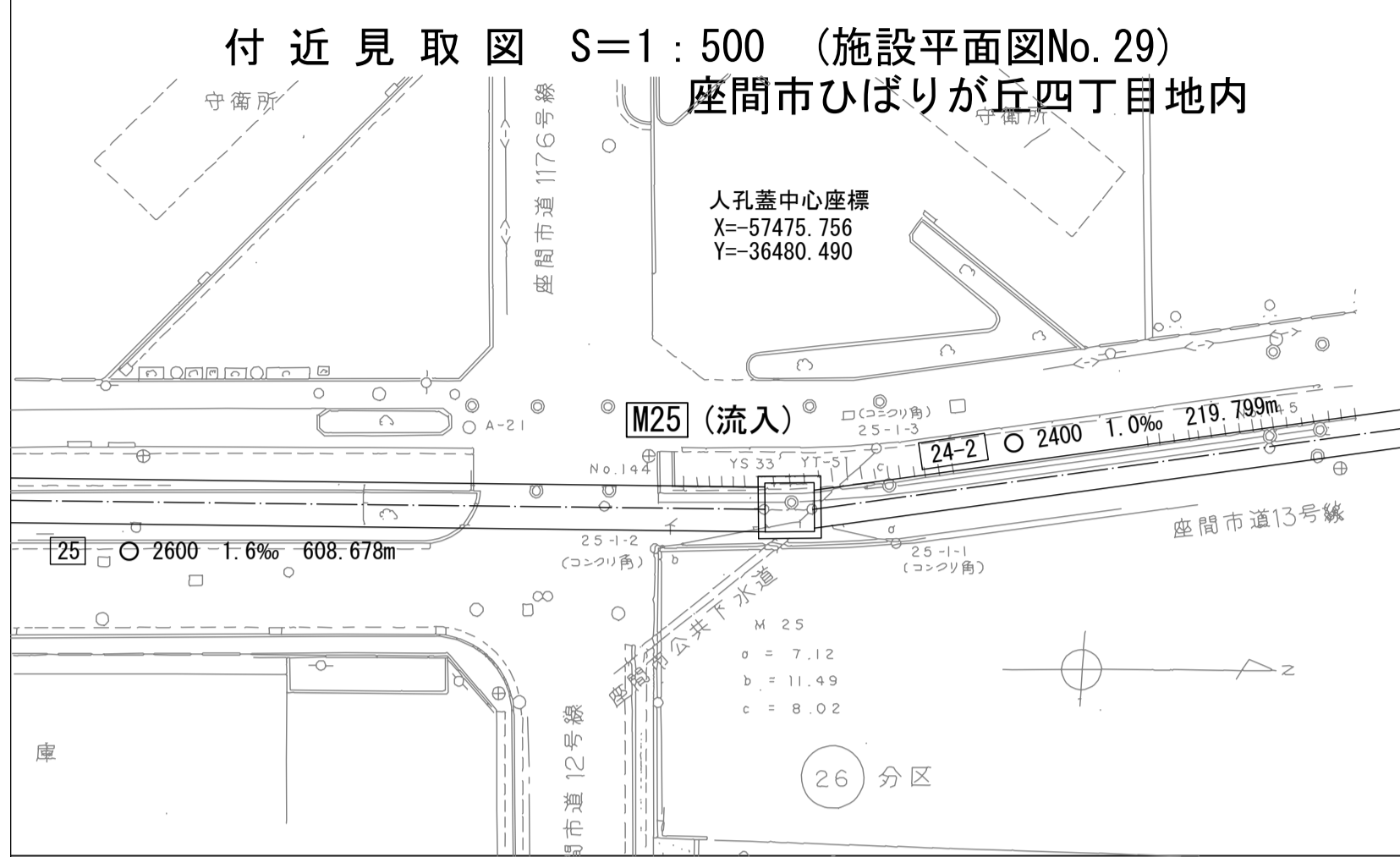
# 相模川流域下水道台帳

## 流入マンホール詳細図 (M25) (図面番号 37)

幹線名 座間海老名幹線

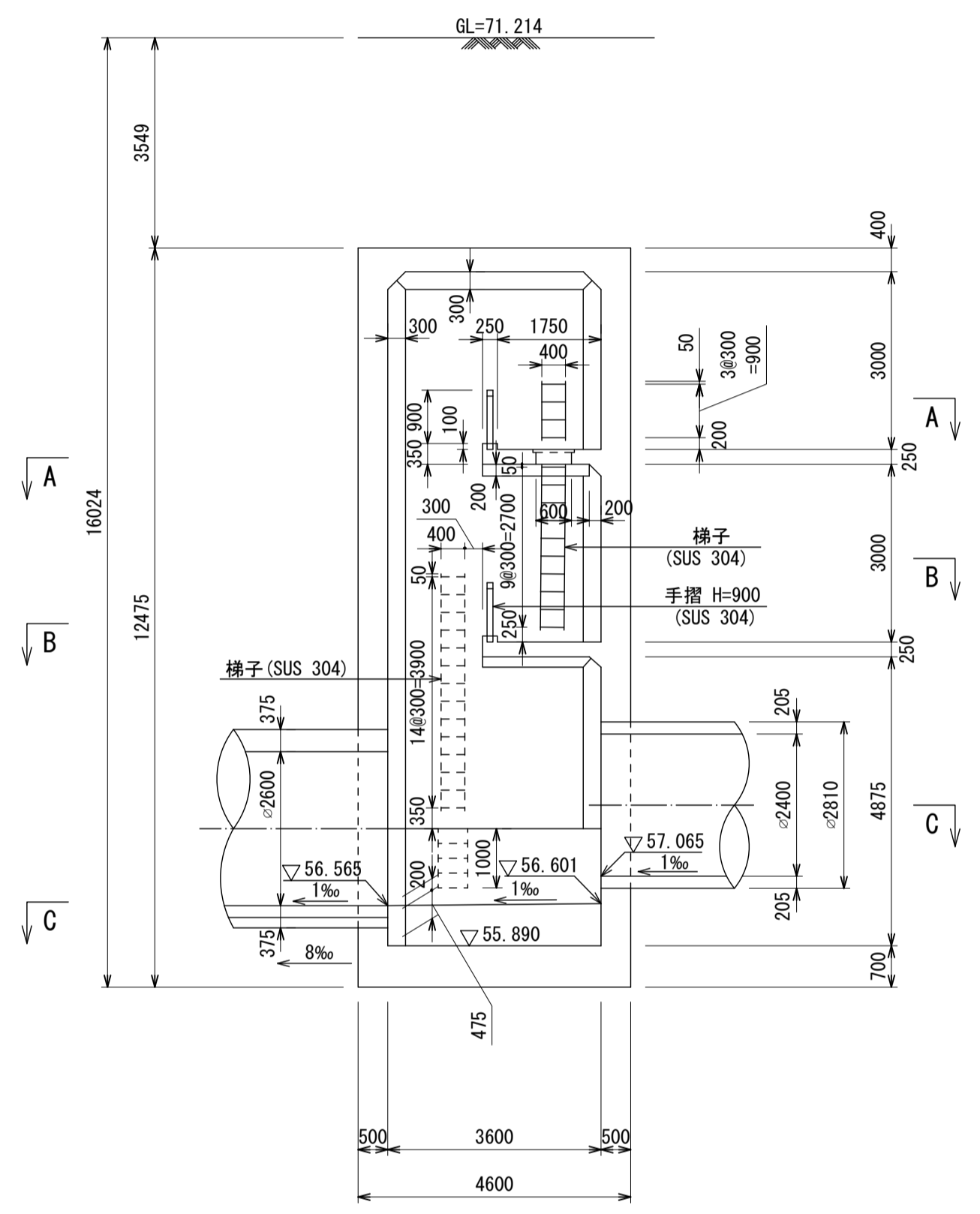
財産区分コード	大分類	中分類	小分類	整理番号
GA	管渠施設	人孔	第25工区	18

M  
25

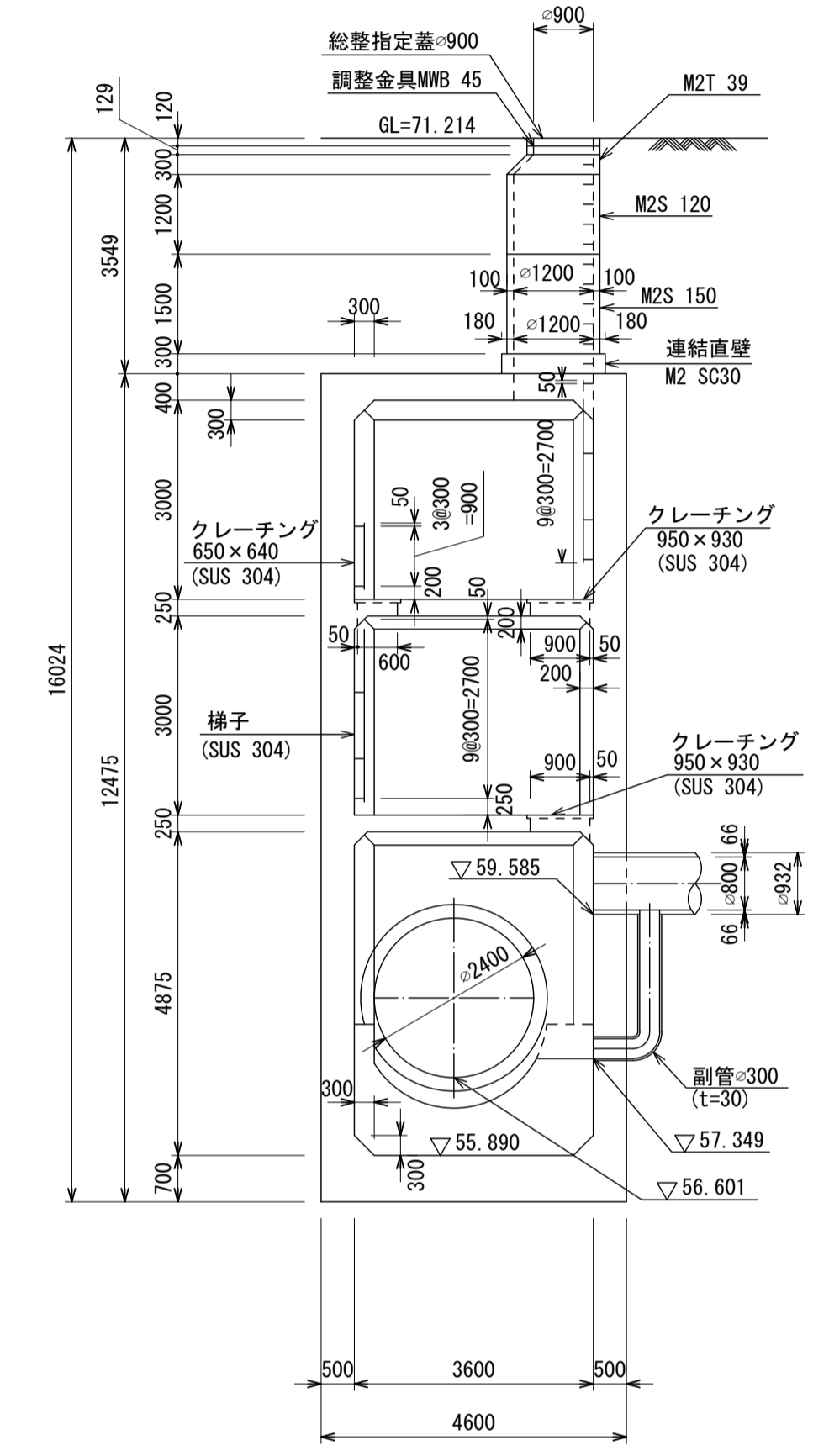


人孔蓋中心座標  
X=-57 475.756  
Y=-36 480.490

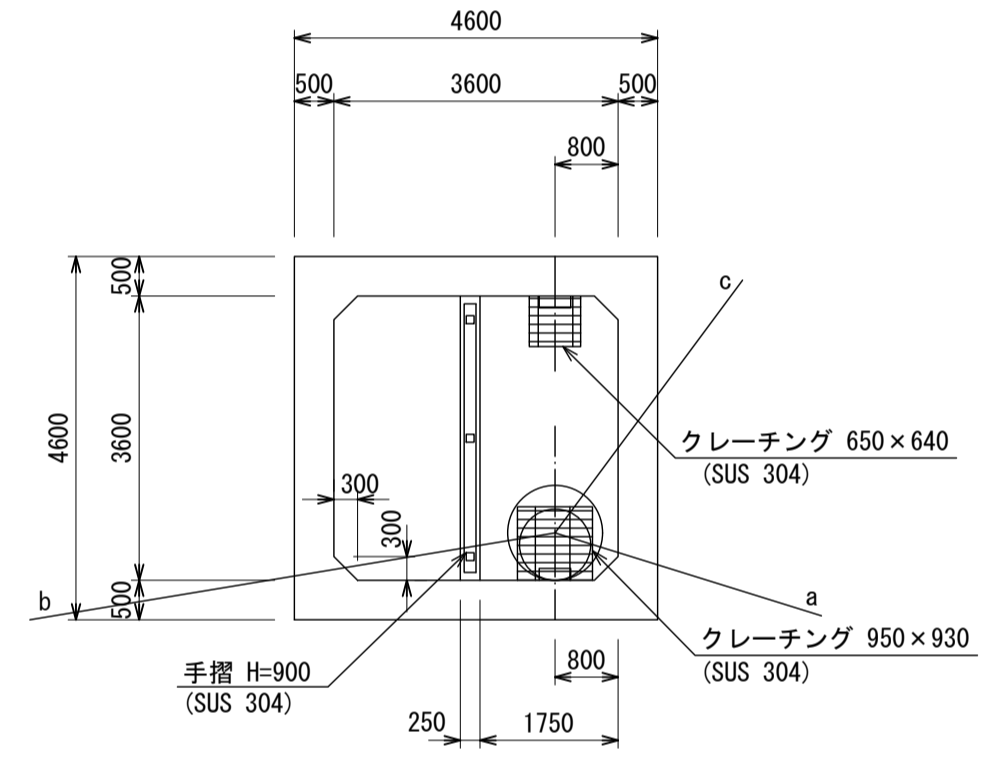
D - D 断面図 S=1:100



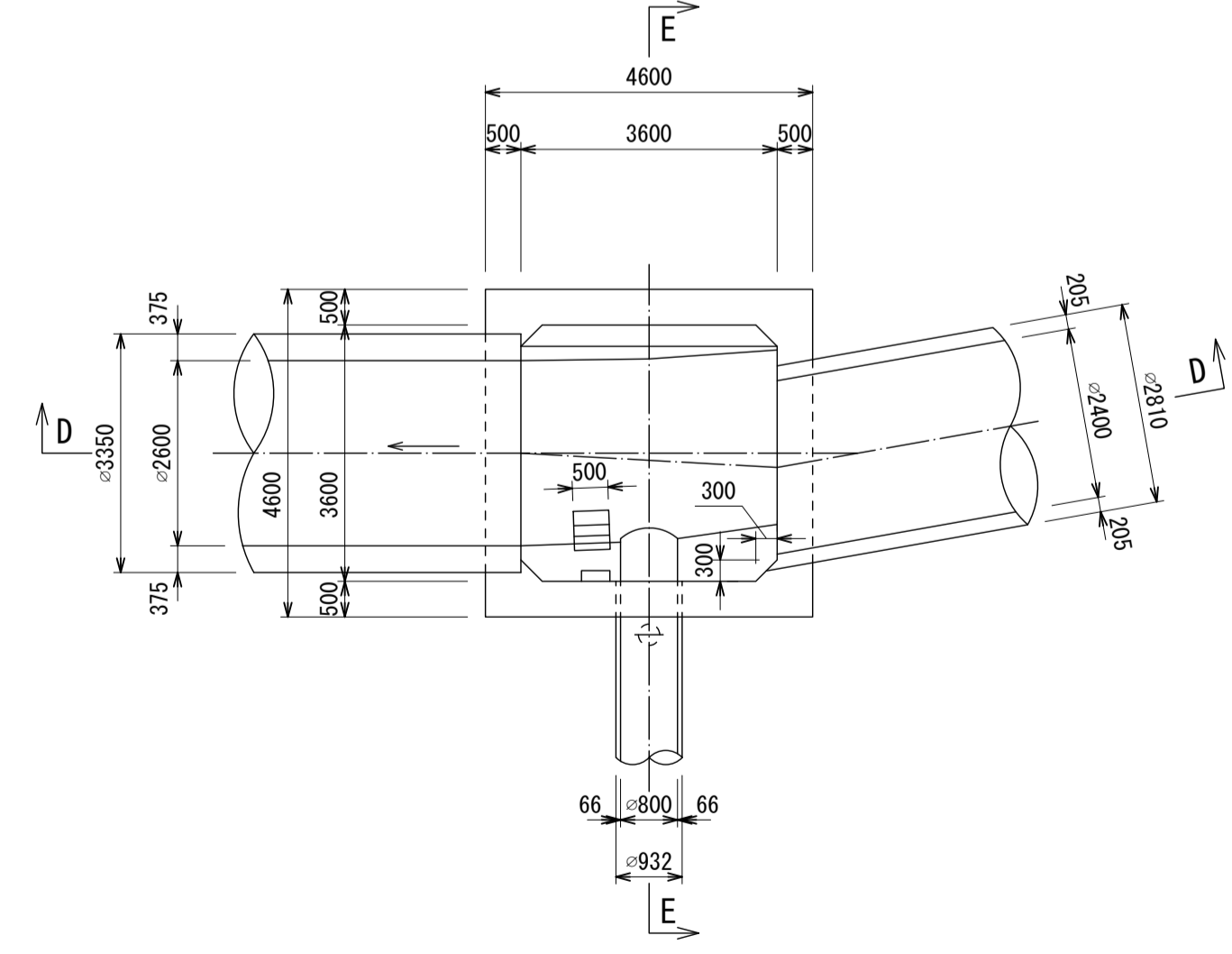
E - E 断面図 S=1:100



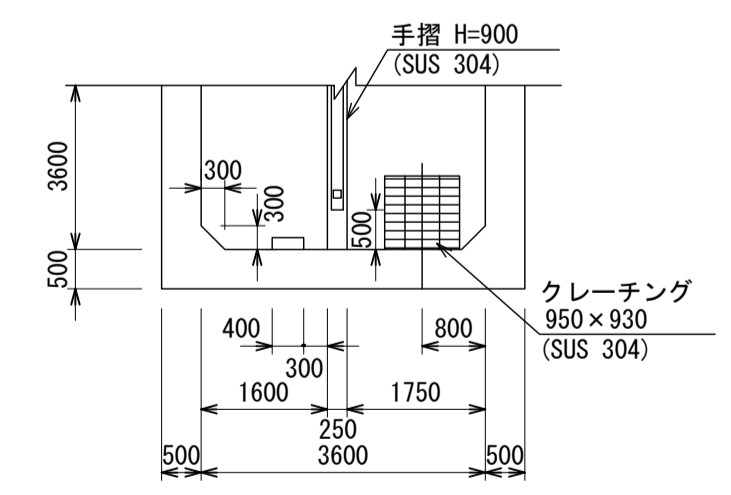
A - A 断面図 S=1:100



C - C 断面図 S=1:100



B - B 断面図 S=1:100



地形図  
作成  
年月  
昭和  
62  
年  
3  
月  
調 整  
年 月  
平成  
元  
年  
3  
月

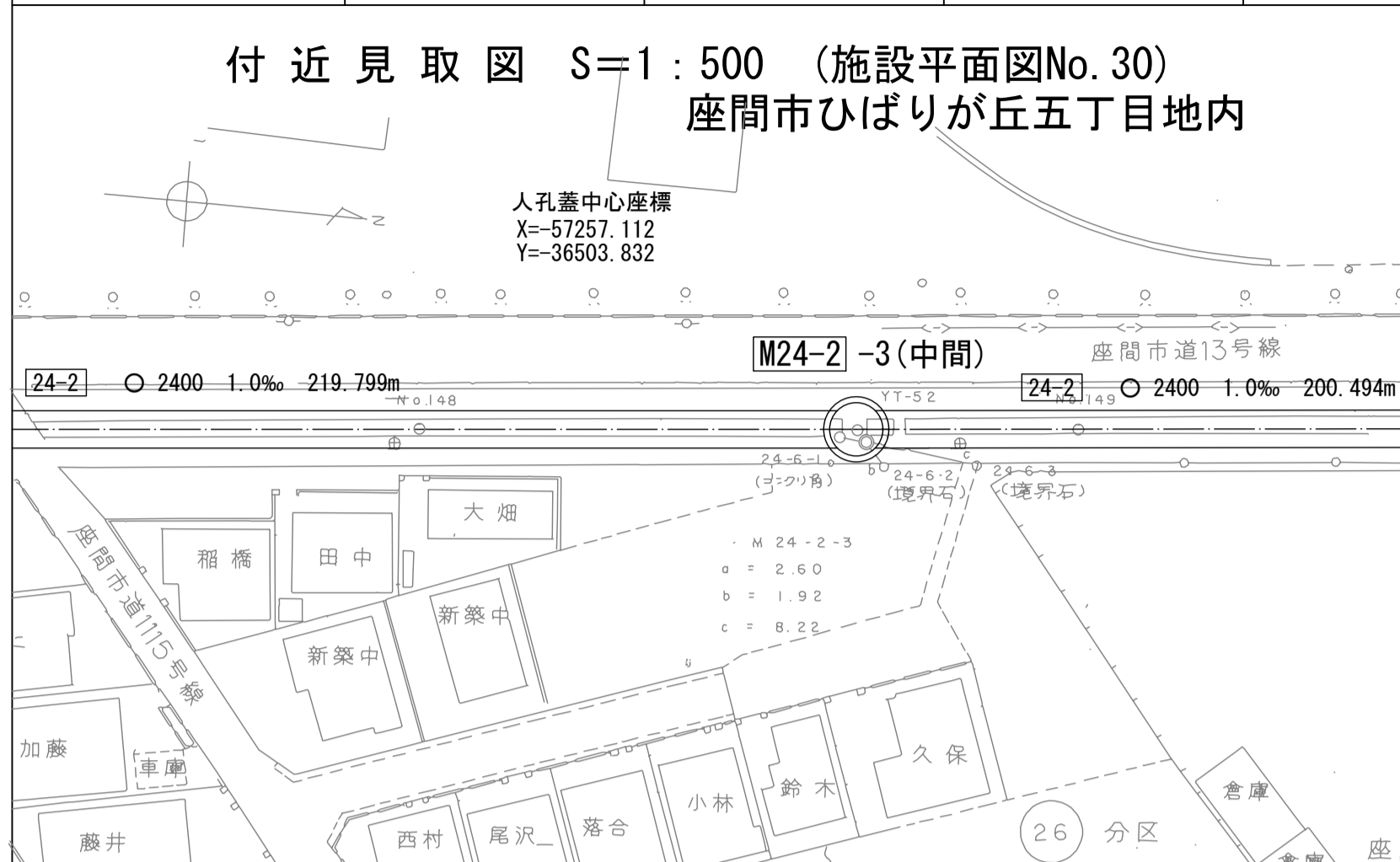
ページ

財産区分コード	大分類	中分類	小分類	整理番号
GA	管渠施設	人孔	第24-2-3工区	19

# 相模川流域下水道台帳

## 中間マンホール詳細図 ( M24-2 -3 ) (図面番号 38)

幹線名 座間海老名幹線



人孔構造図 S=1:100

E - E 断面図 S=1:100

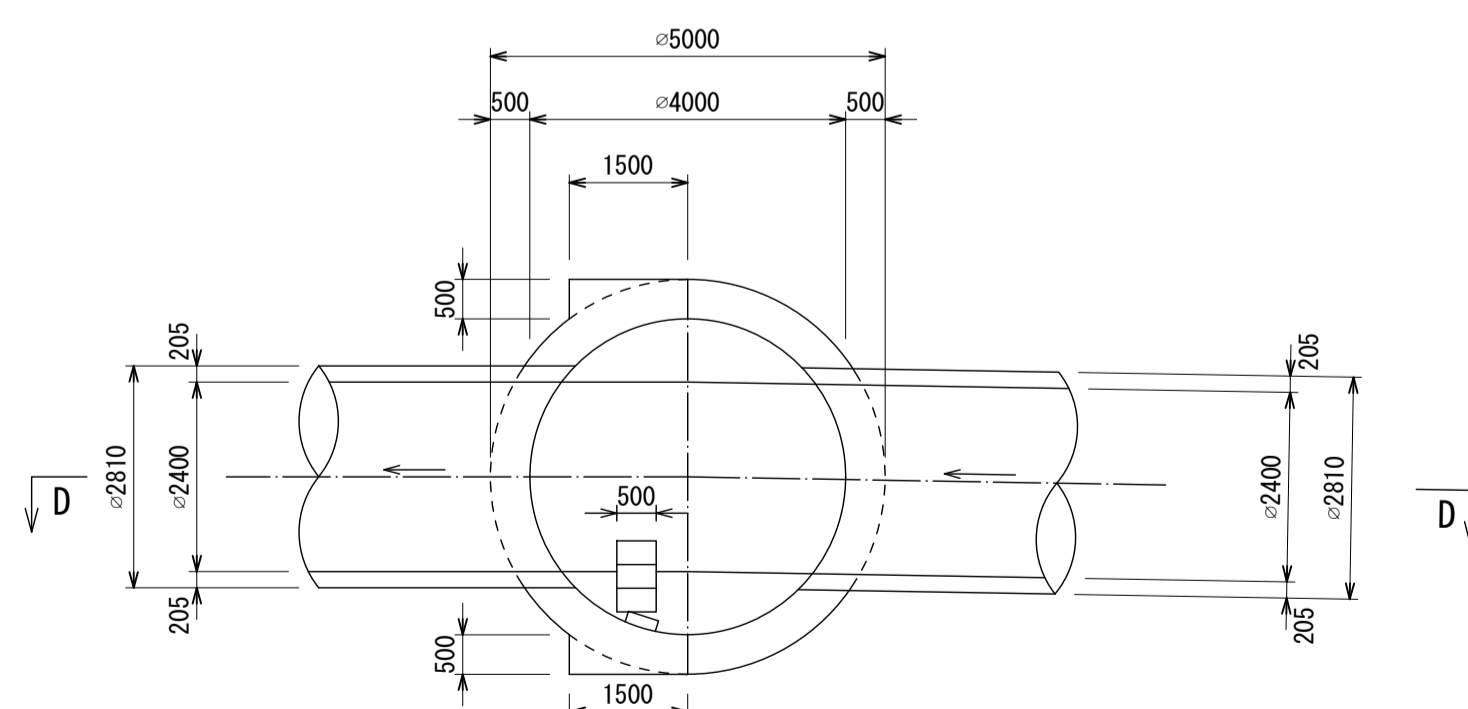
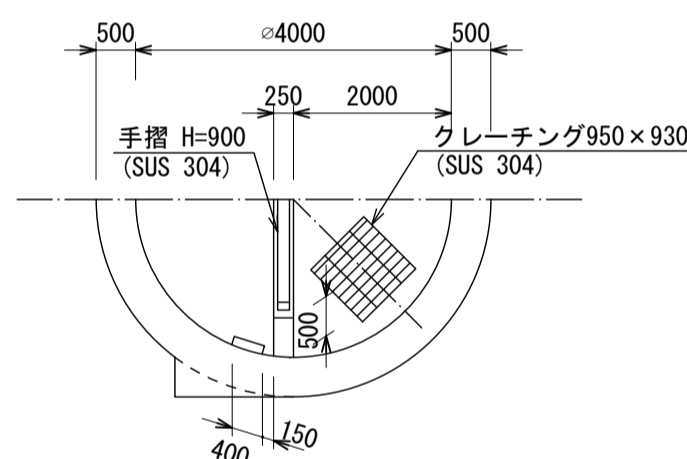
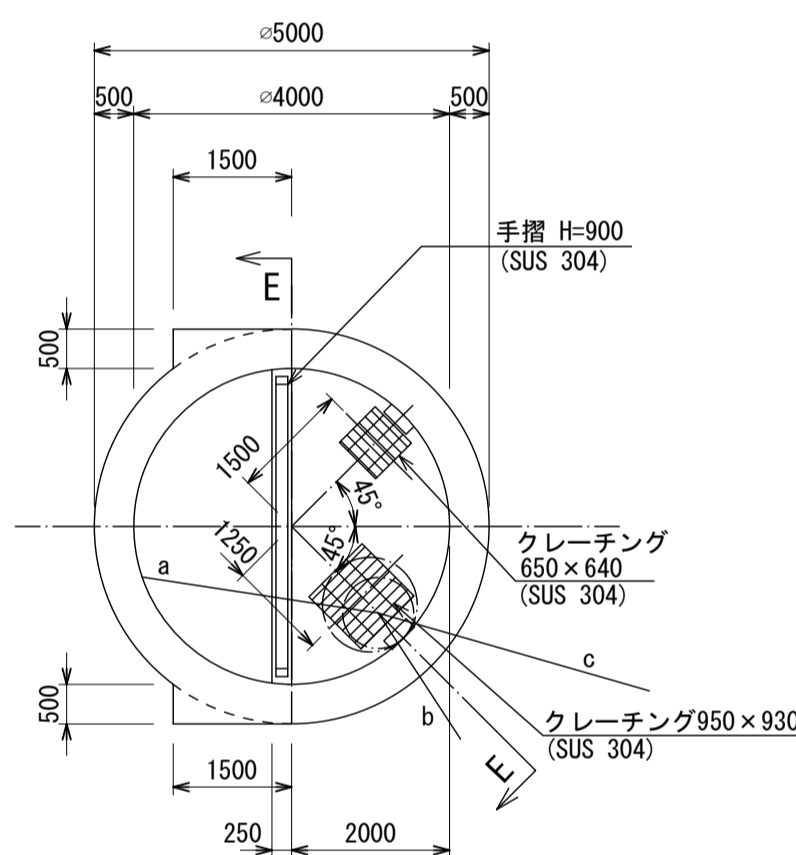
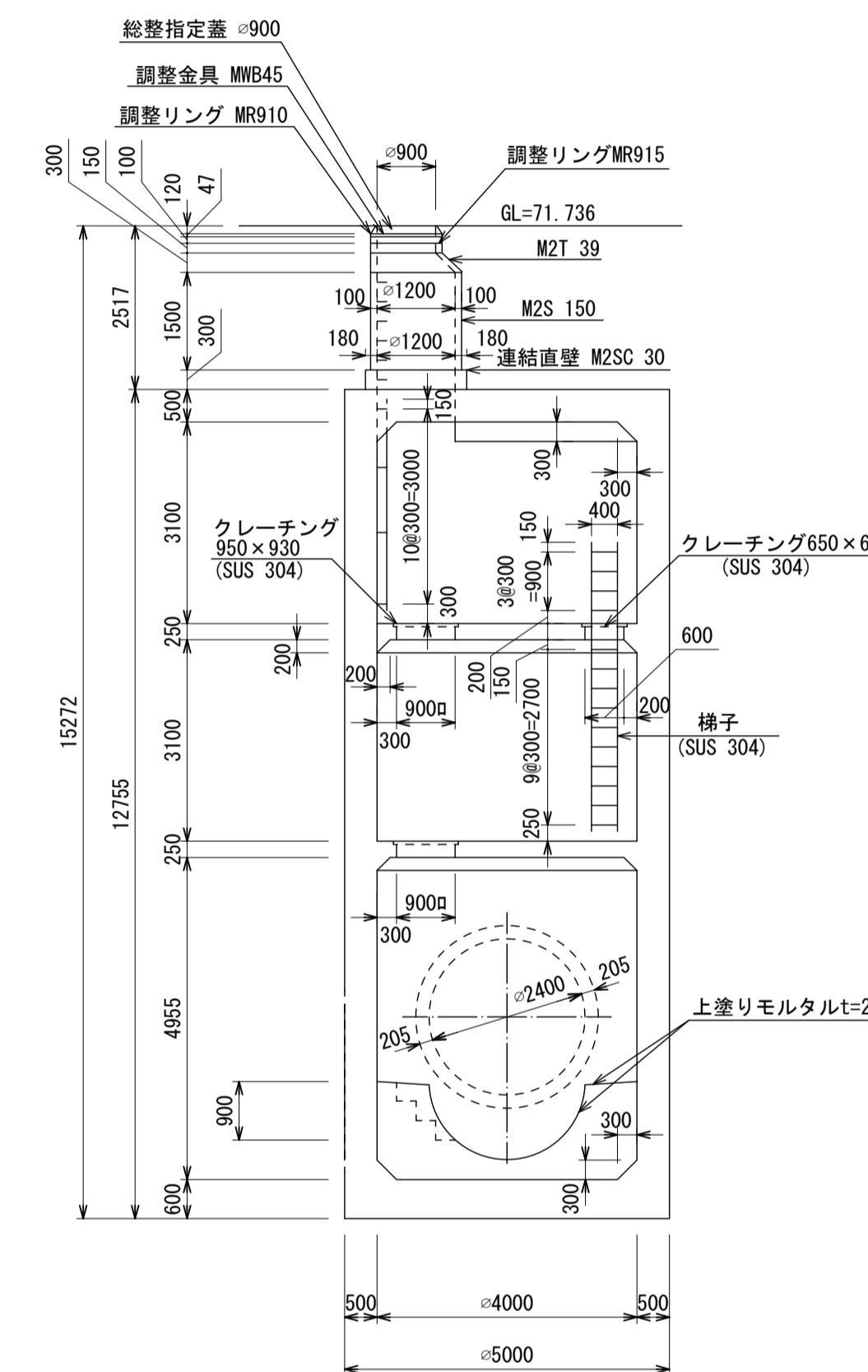
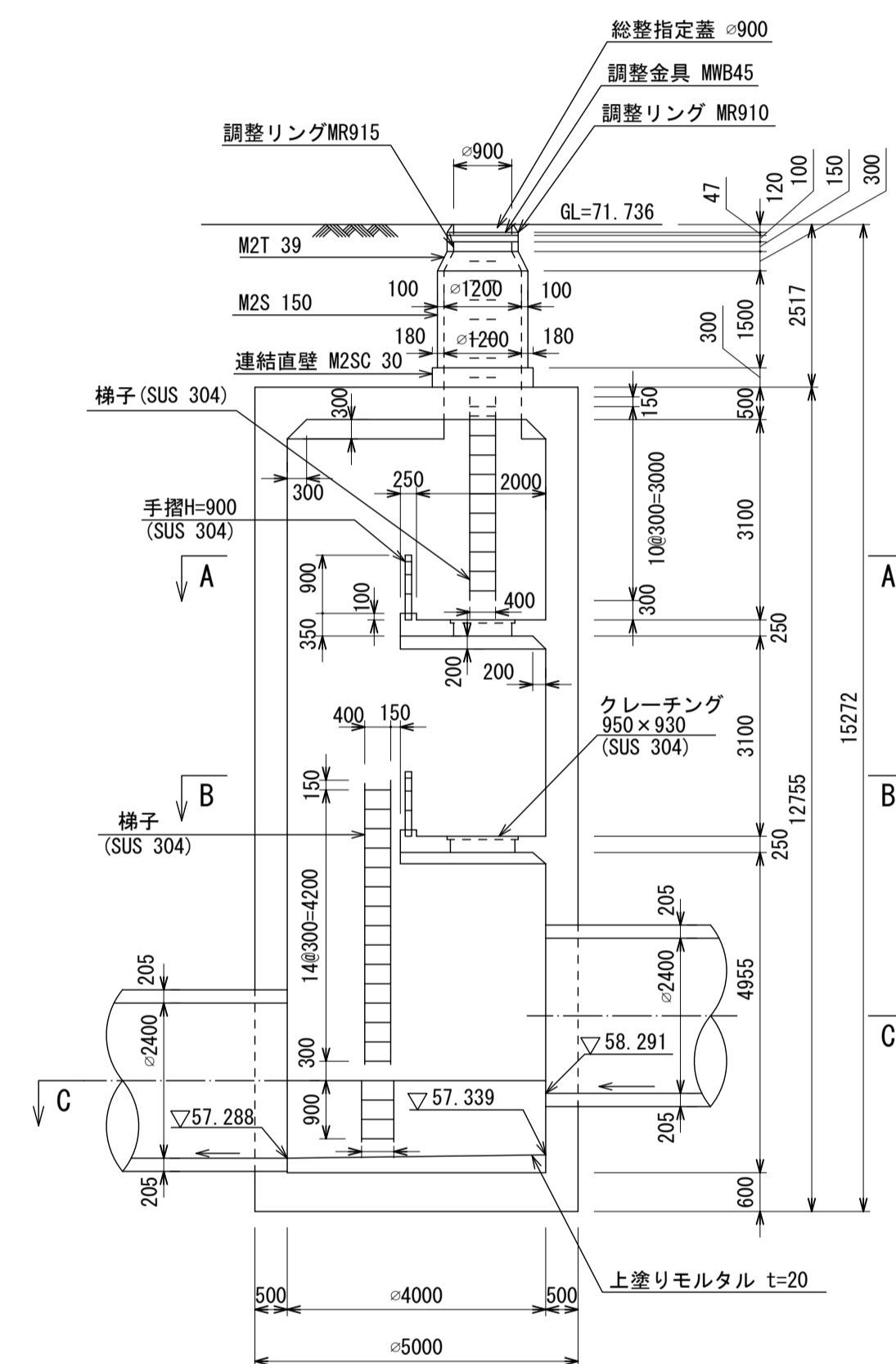
D - D 断面図 S=1:100

A - A 断面図 S=1:100

B - B 断面図 S=1:100

C - C 断面図 S=1:100

人孔蓋中心座標  
X= 57 257.112  
Y= 36 503.832



地形図  
作成  
年月

昭和  
62  
年  
3  
月

調  
整  
年  
月

昭和  
年  
月

ページ

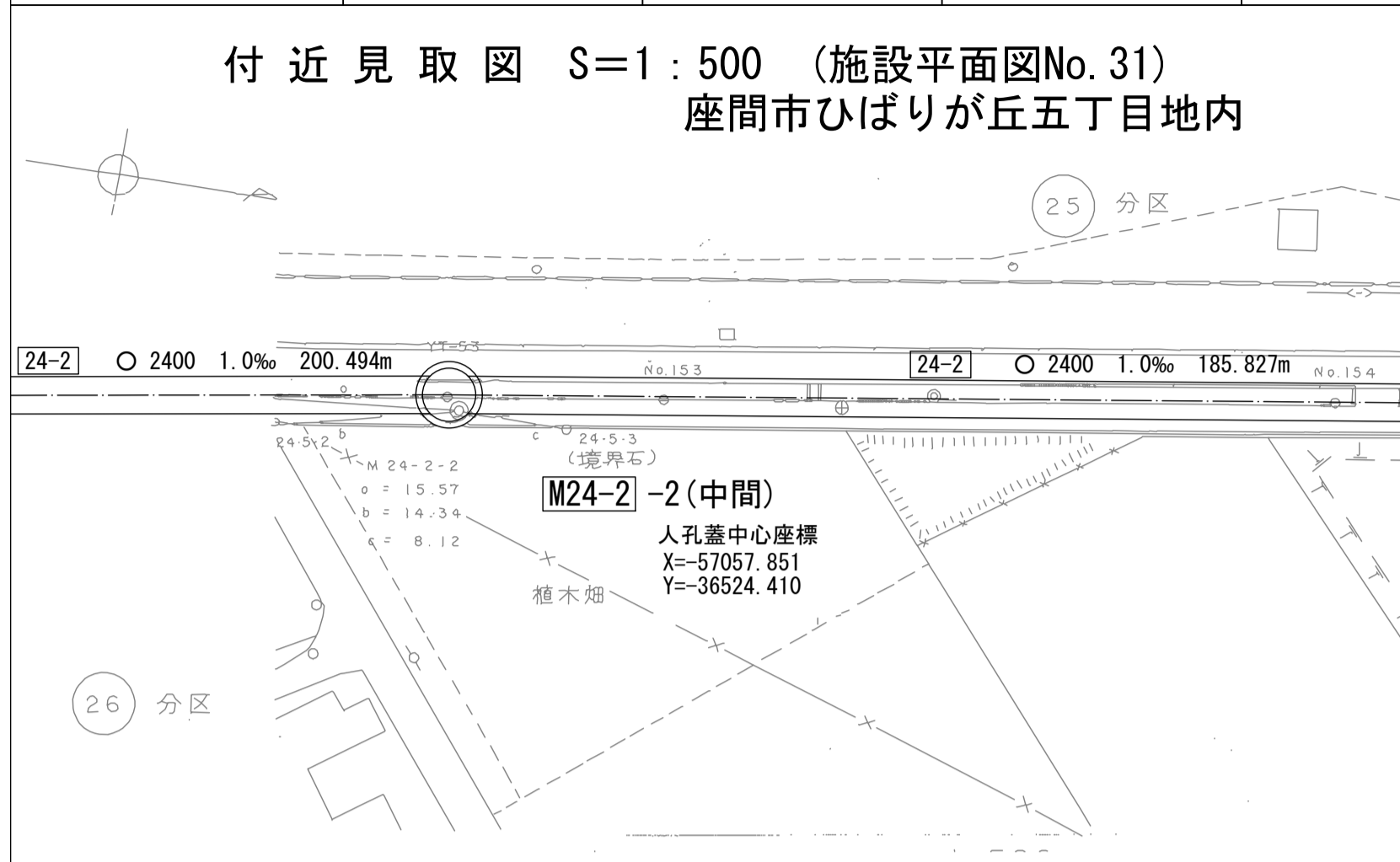
87

財産区分コード	大分類	中分類	小分類	整理番号
GA	管渠施設	人孔	第24-2-2工区	20

# 相模川流域下水道台帳

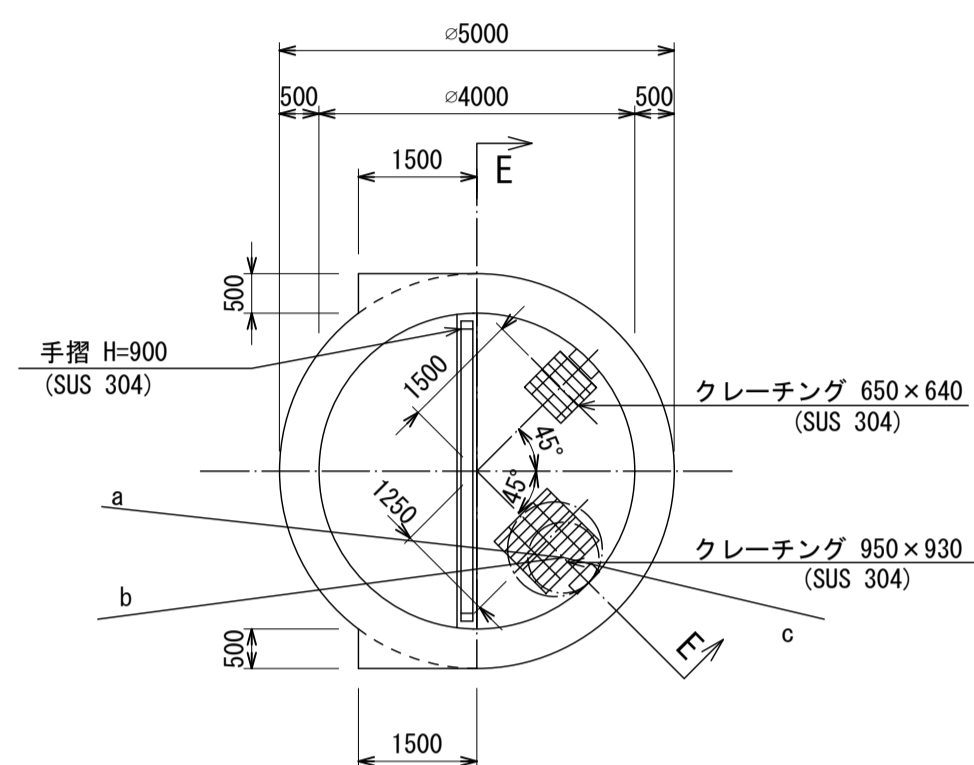
## 中間マンホール詳細図 ( M24-2 -2 ) (図面番号 39)

幹線名 座間海老名幹線

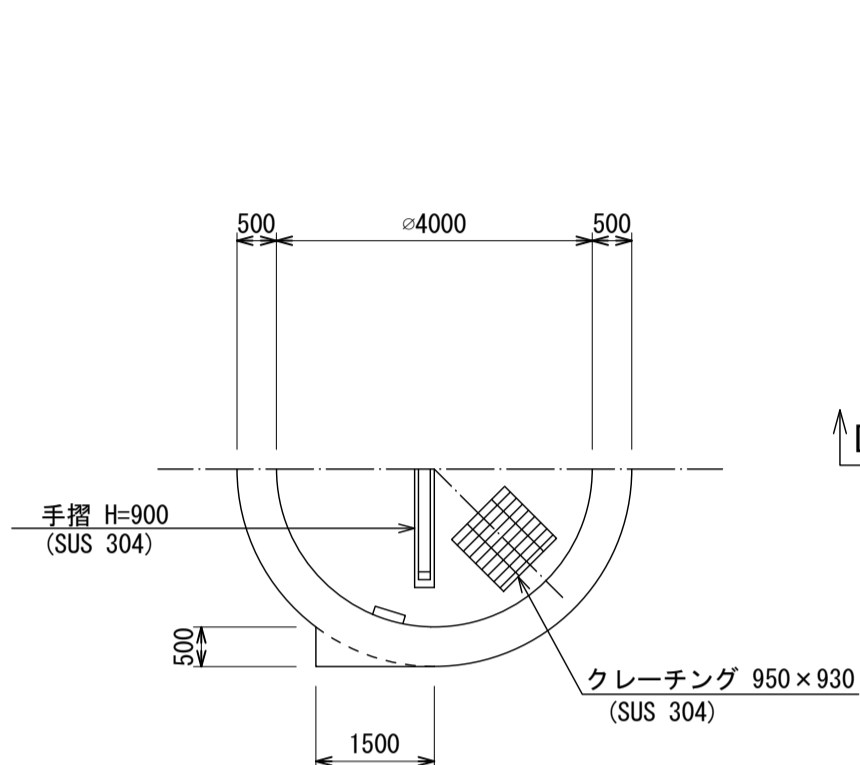


人孔蓋中心座標  
 X=-57 057.851  
 Y=-36 524.410

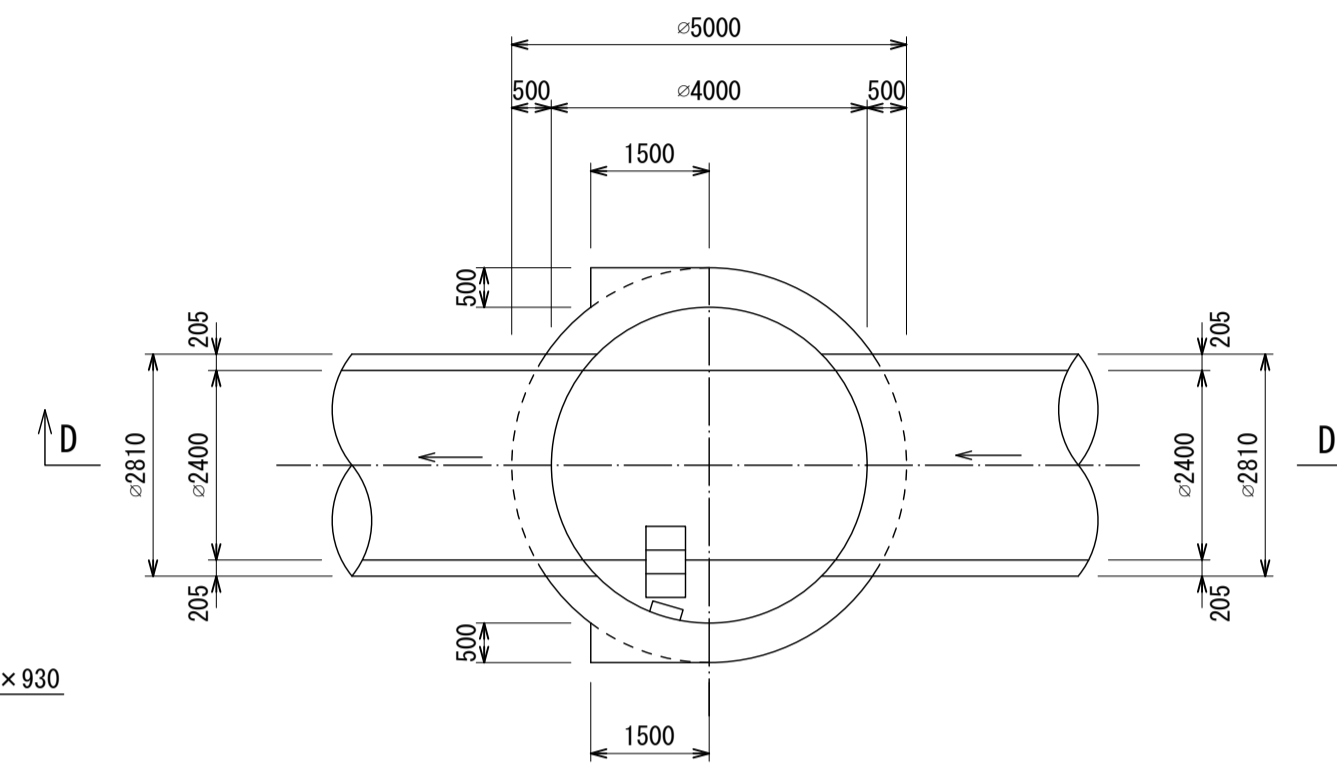
A - A 断面図 S=1:100



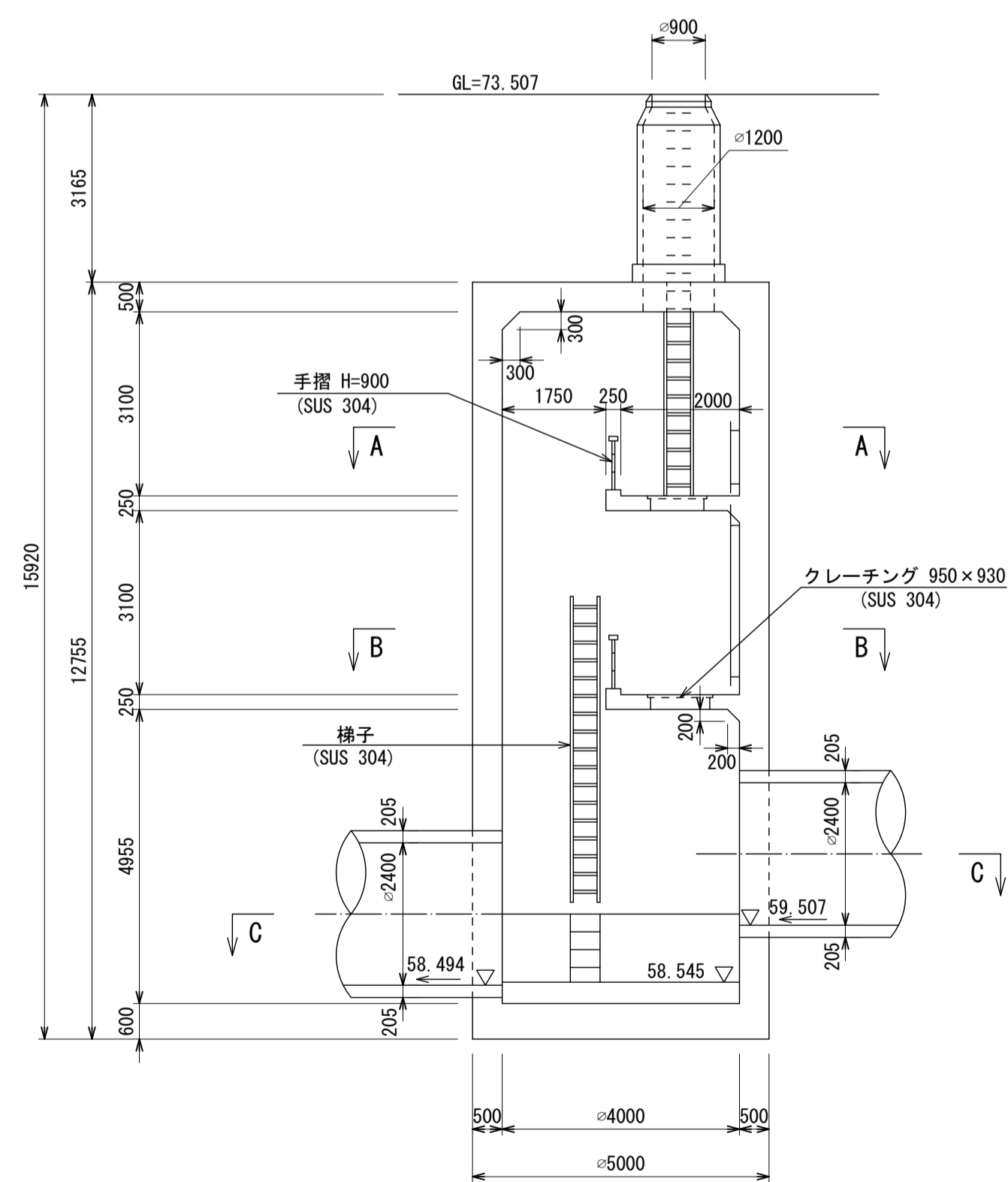
B - B 断面図 S=1:100



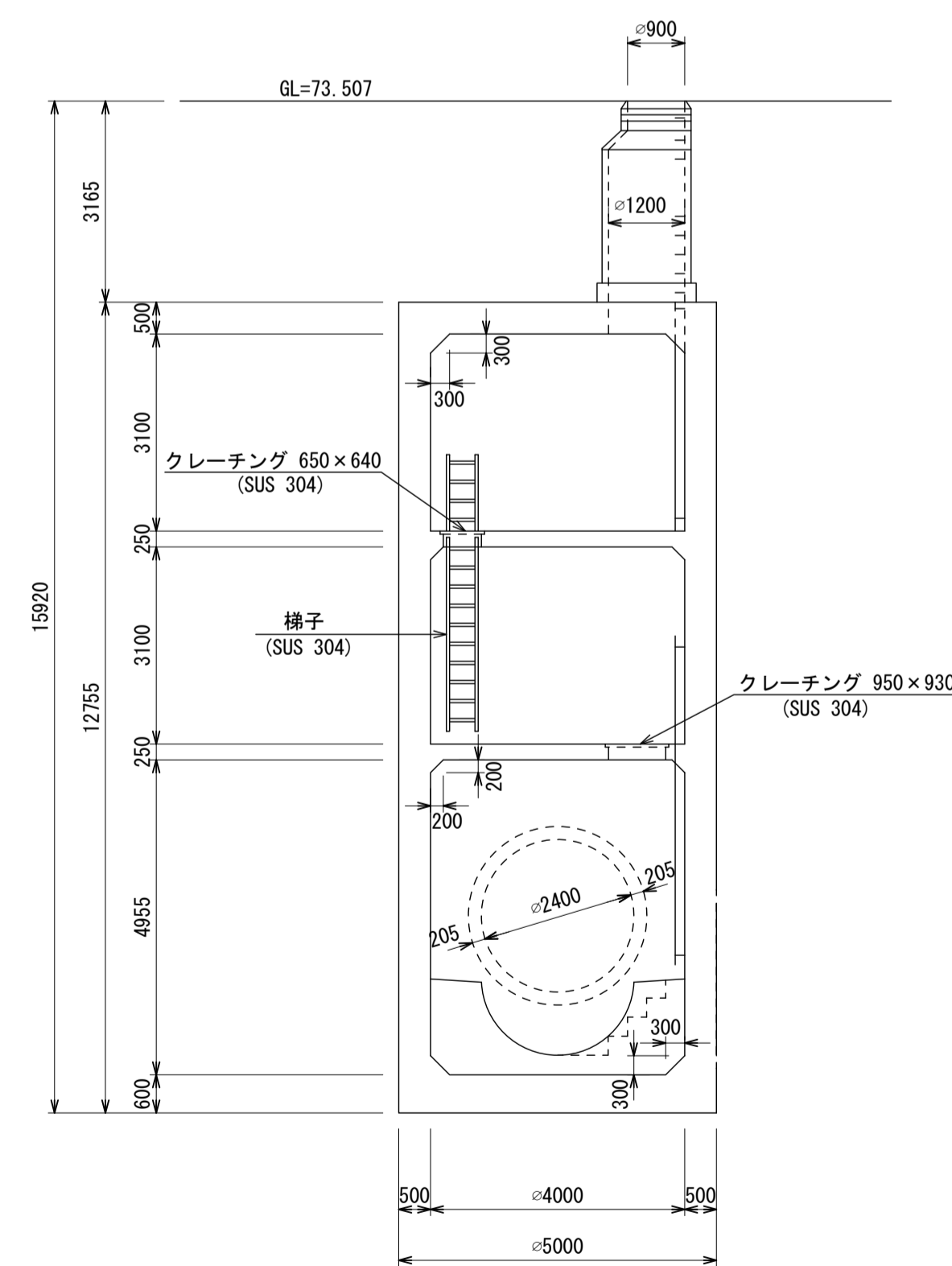
C - C 断面図 S=1:100



D - D 断面図 S=1:100



E - E 断面図 S=1:100



M  
24  
|  
2  
|  
1  
|  
2

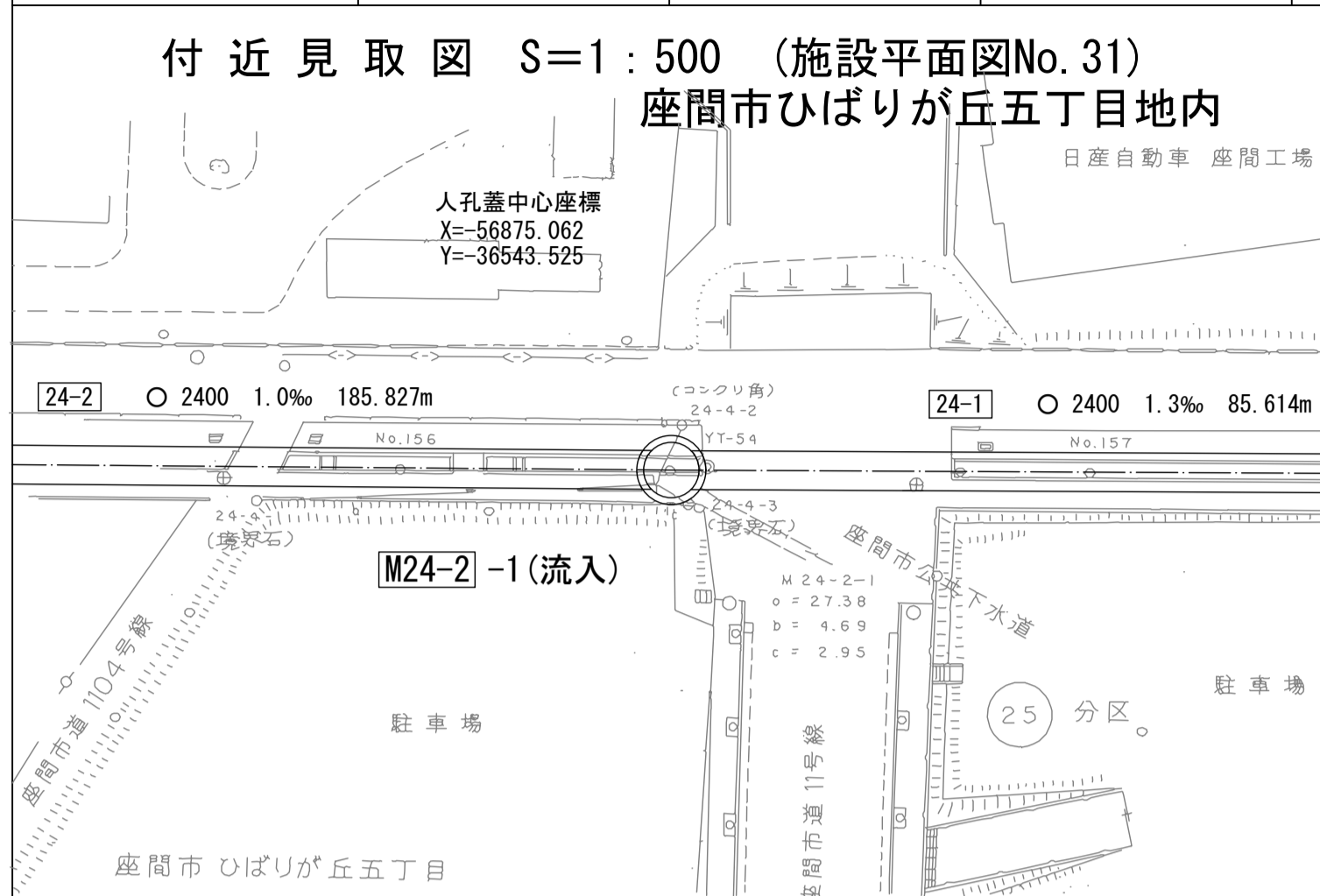
地形図  
作成  
年月  
  
昭和  
62  
年  
3  
月  
  
調  
整  
年  
月  
  
平成  
元  
年  
3  
月  
  
ページ  
  
88

財産区分コード	大分類	中分類	小分類	整理番号
GA	管渠施設	人孔	第24-2-1工区	21

# 相模川流域下水道台帳

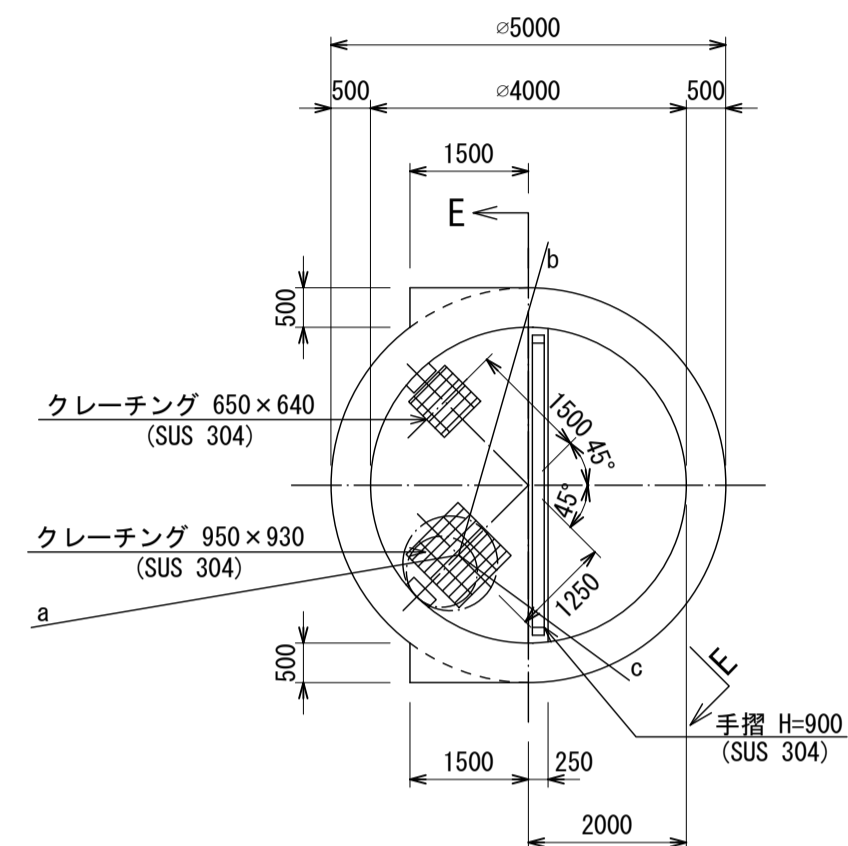
## 流入マンホール詳細図 ( M24-2 -1 ) (図面番号 40)

幹線名 座間海老名幹線

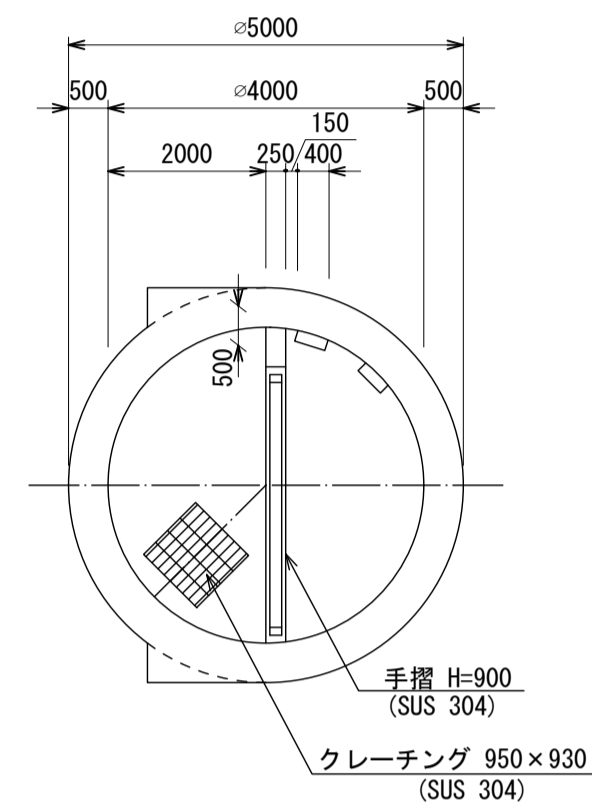


人孔蓋中心座標  
X=-56 875.062  
Y=-36 543.525

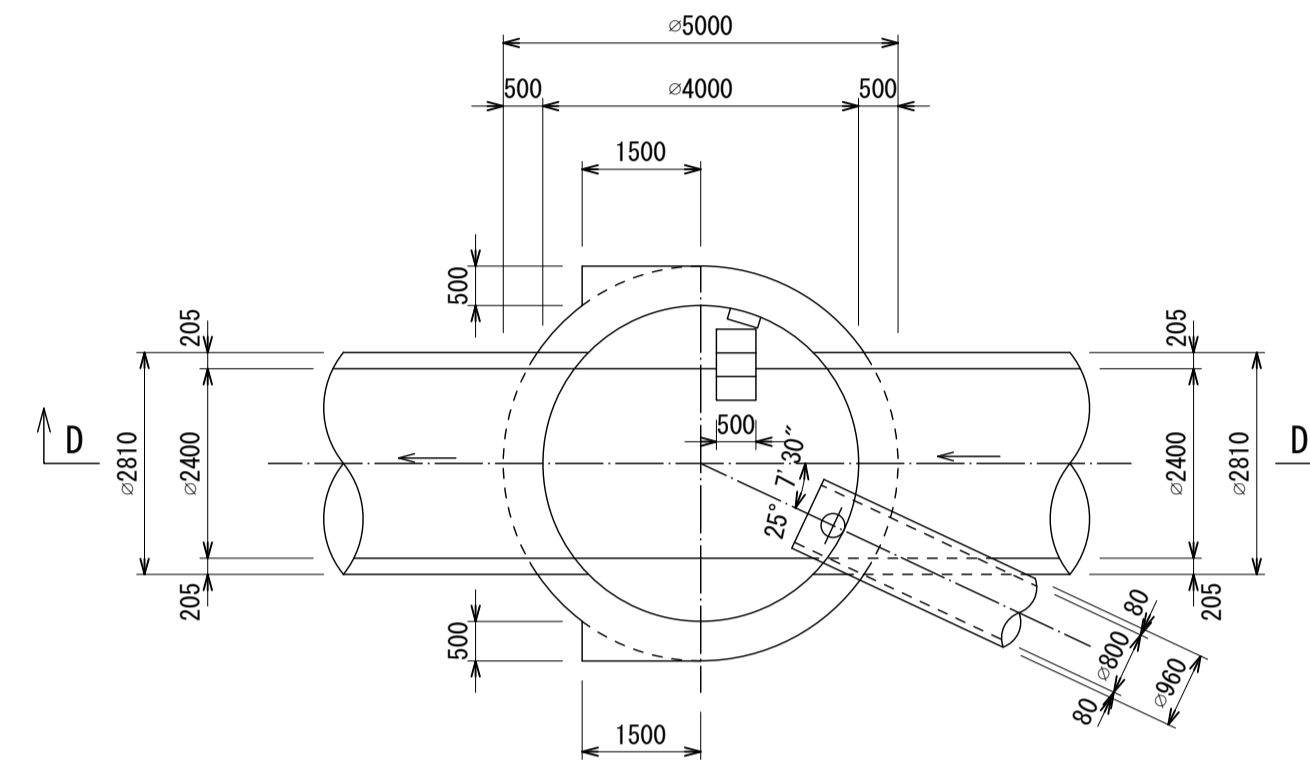
A - A 断面図 S=1:100



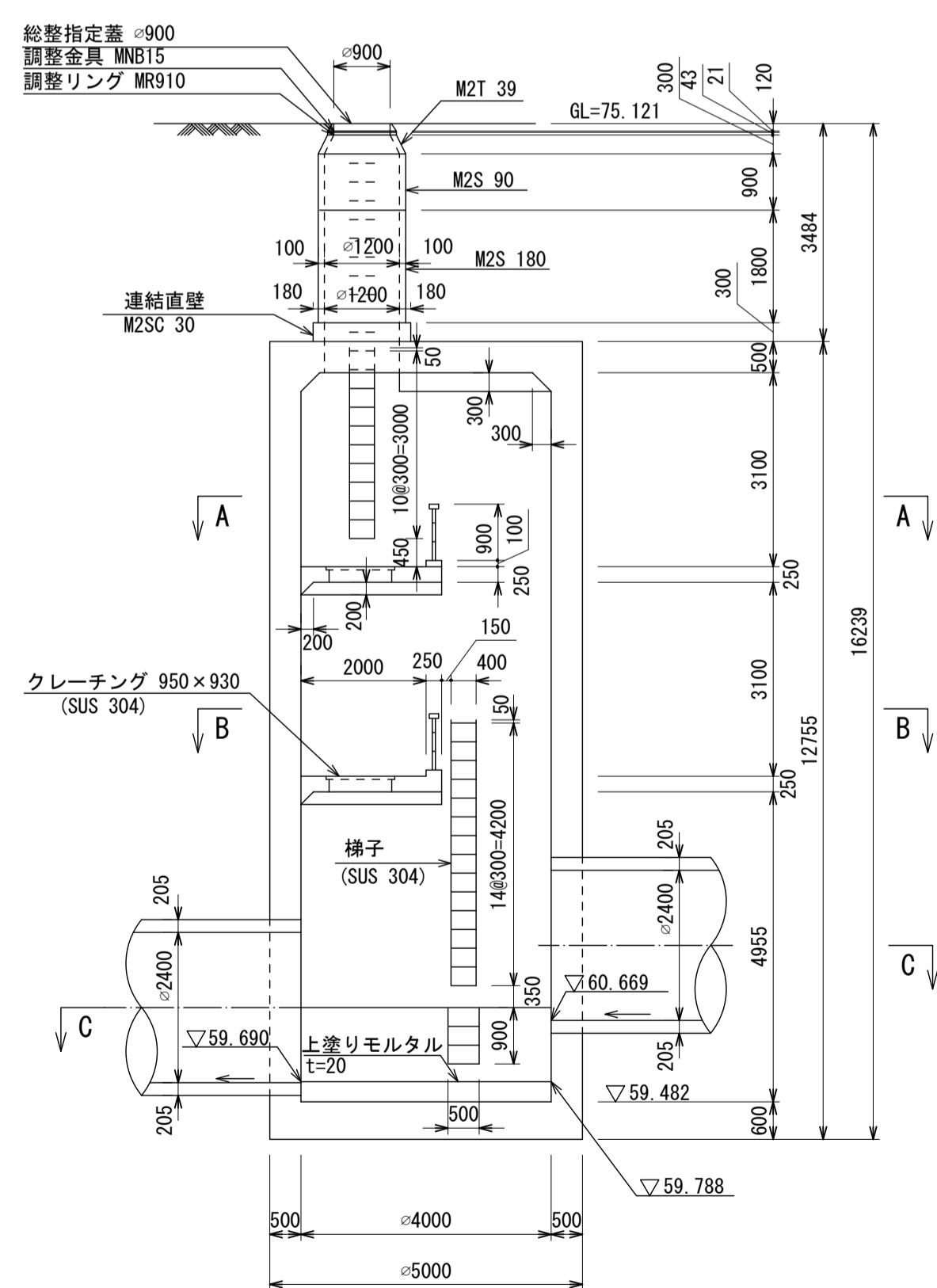
B - B 断面図 S=1:100



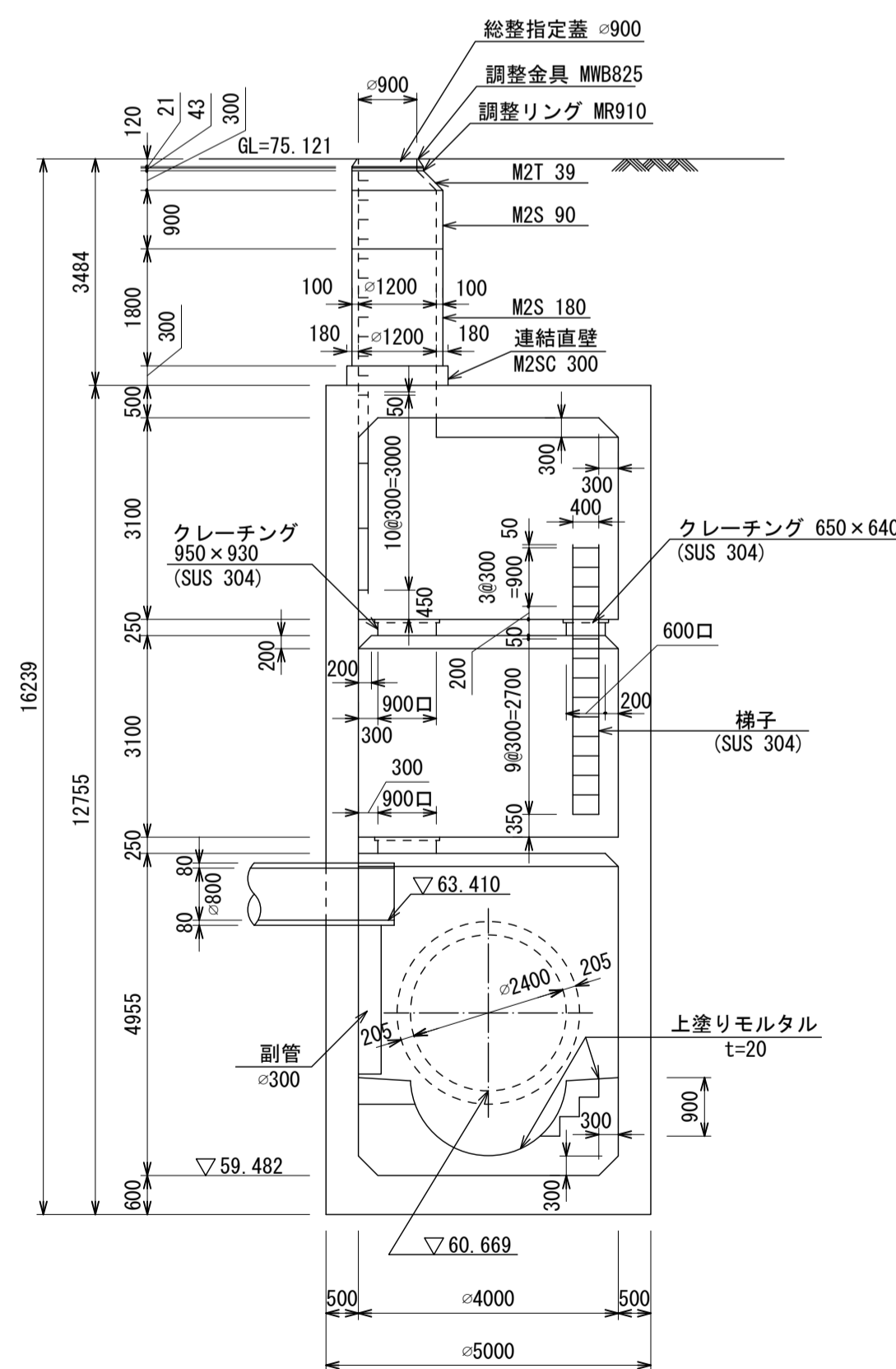
C - C 断面図 S=1:100



D - D 断面図 S=1:100



E - E 断面図 S=1:100



M  
24  
|  
2  
|  
1  
1

地形図  
作成  
年月

昭和  
62  
年  
3  
月

調  
整  
年  
月

平成  
元年  
3  
月

ページ

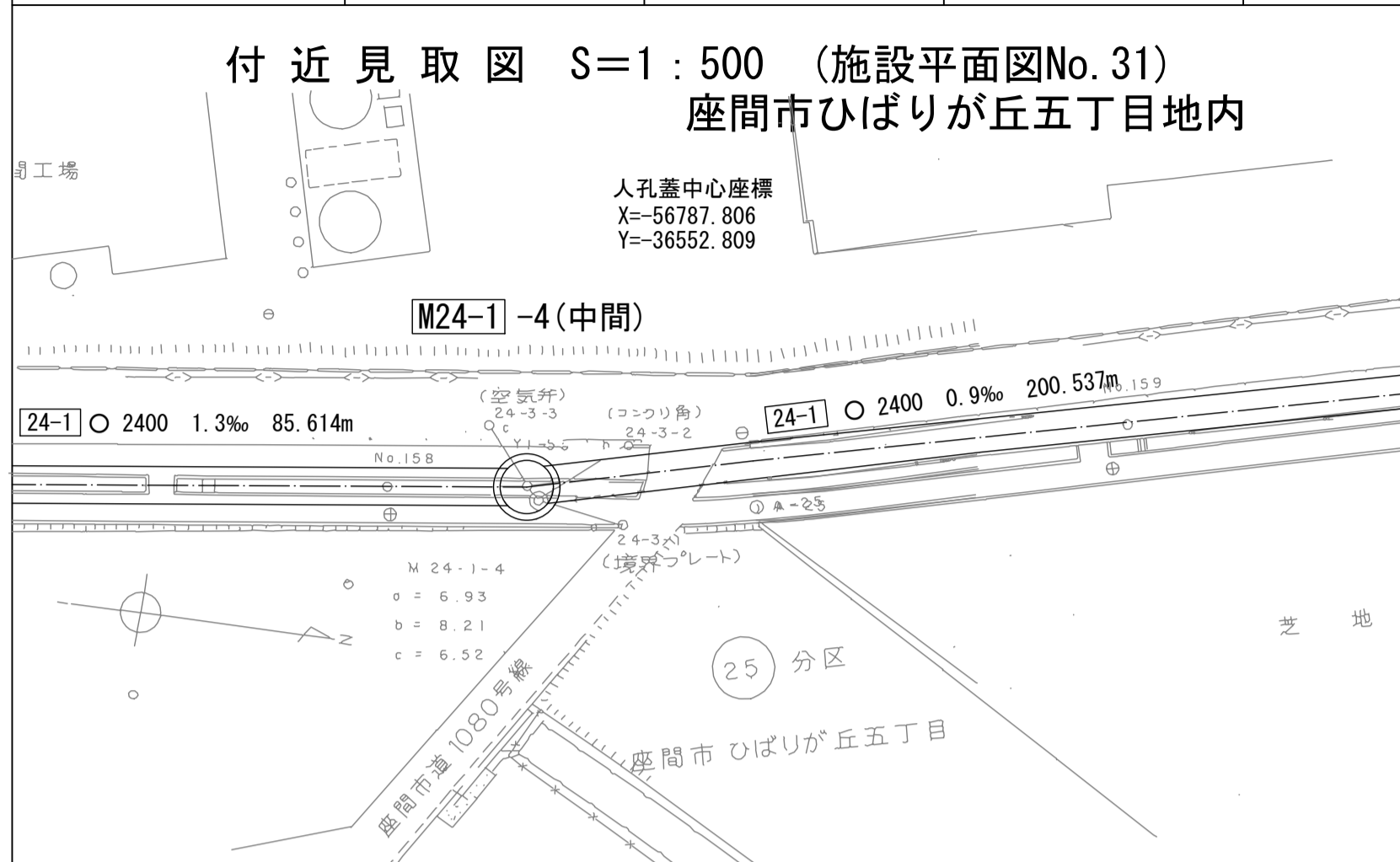
89

財産区分コード	大分類	中分類	小分類	整理番号
GA	管渠施設	人孔	第24-1-3工区	22

# 相模川流域下水道台帳

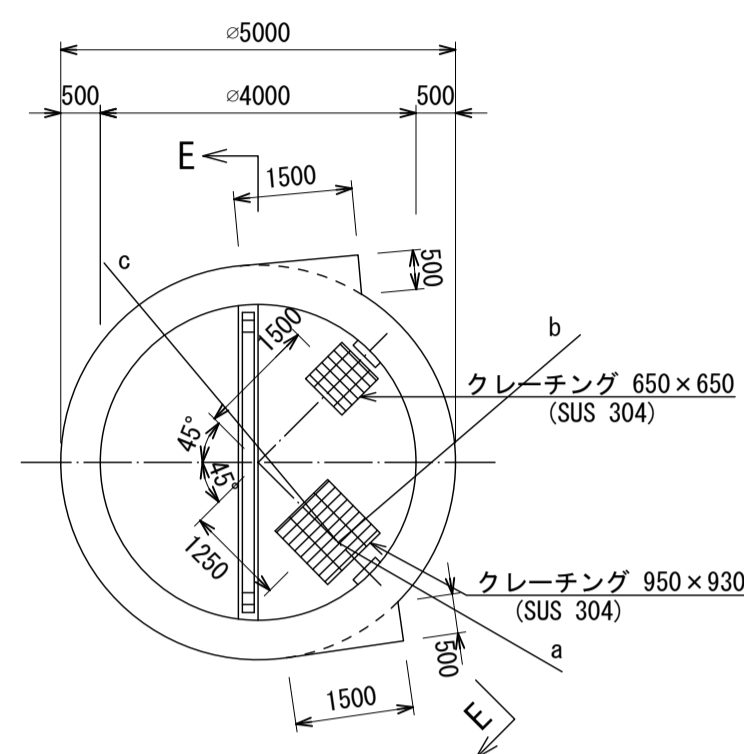
## 中間マンホール詳細図 ( M24-1 -4 ) (図面番号 41)

幹線名 座間海老名幹線

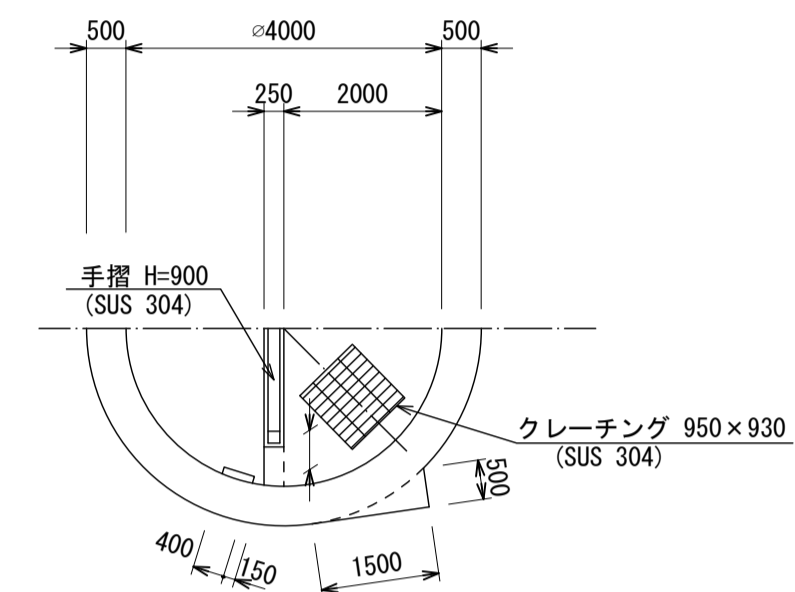


人孔蓋中心座標  
X=56787.806  
Y=36552.809

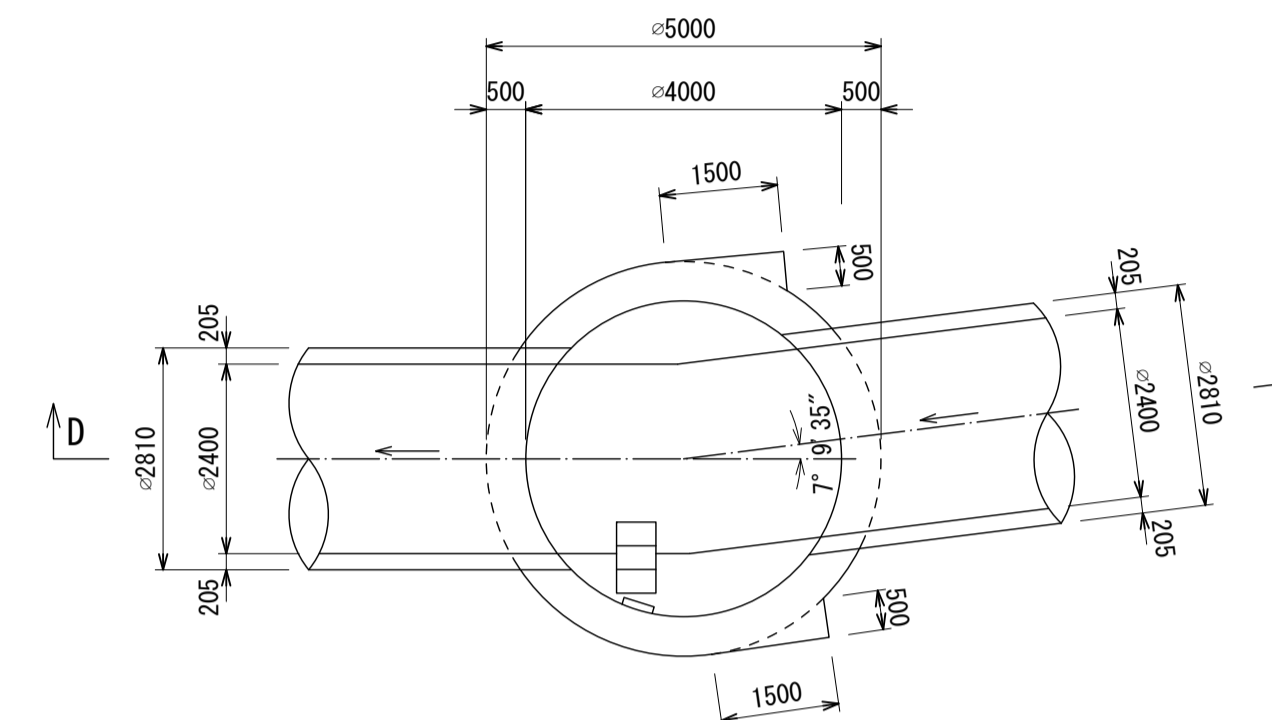
A - A 断面図 S=1:100



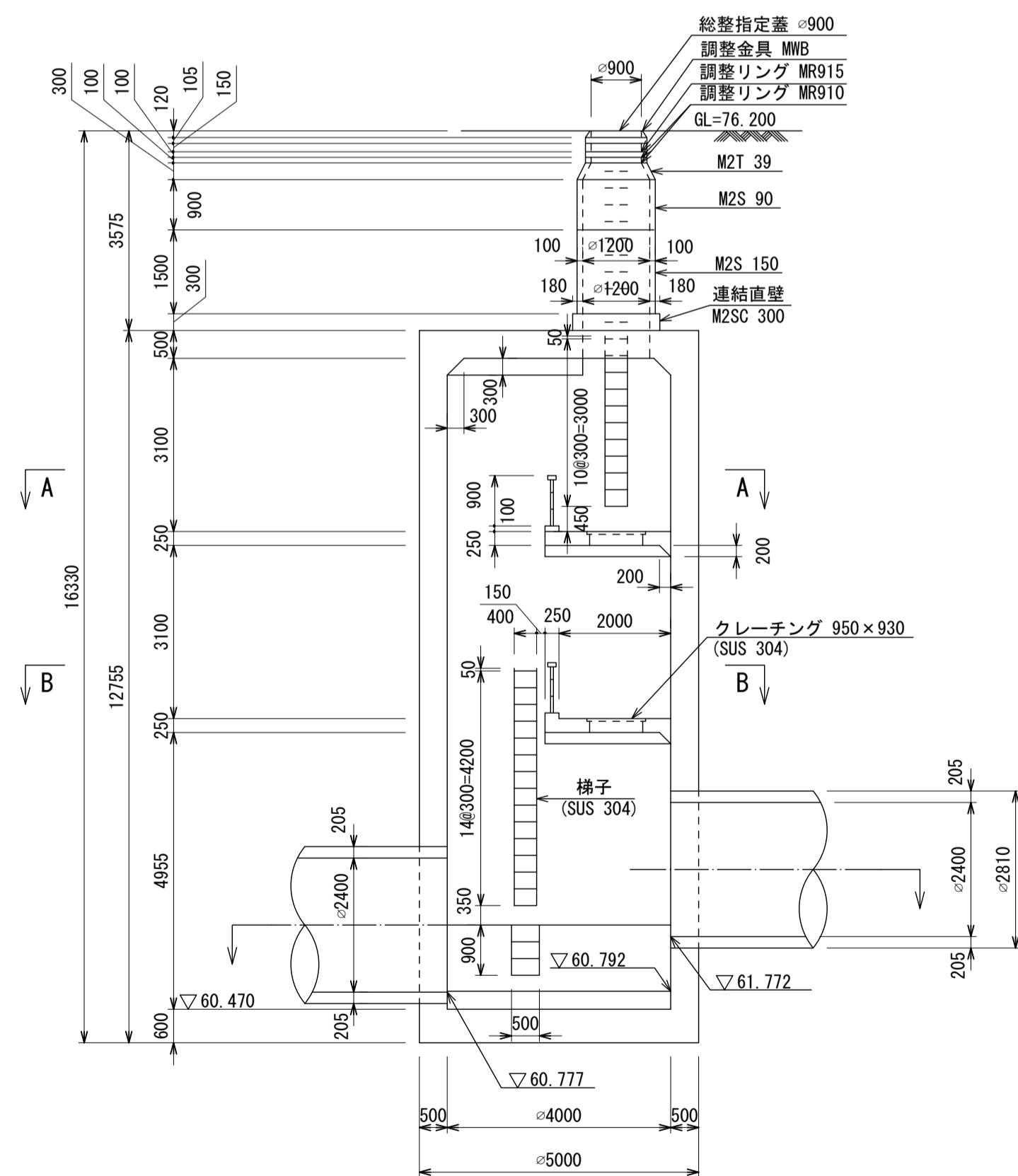
B - B 断面図 S=1:100



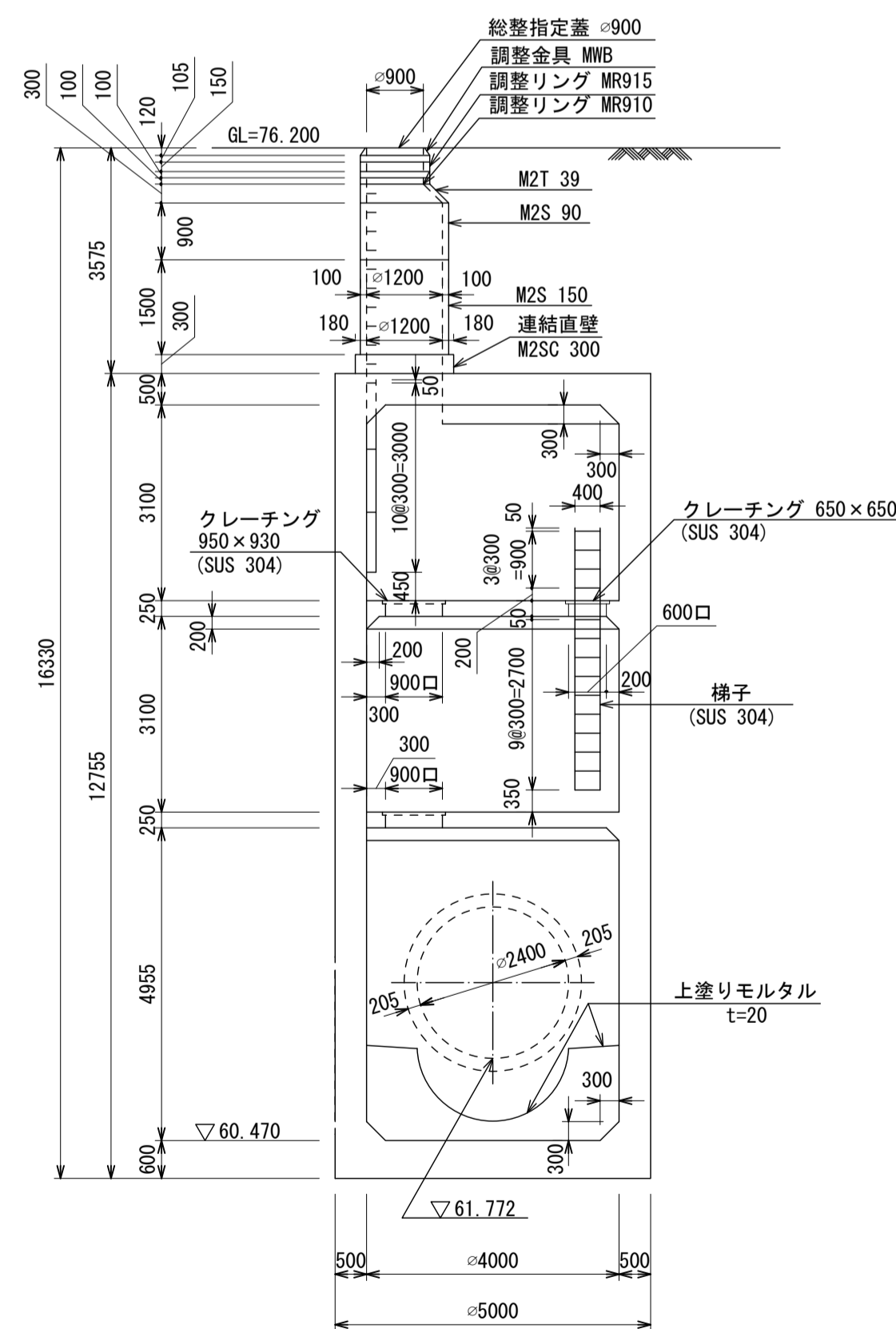
C - C 断面図 S=1:100



D - D 断面図 S=1:100



E - E 断面図 S=1:100



M  
24  
-  
1  
-  
4

地形図  
作成  
年月  
昭和  
62  
年  
3  
月  
調  
整  
年  
月  
平成  
元  
年  
3  
月  
ページ  
90