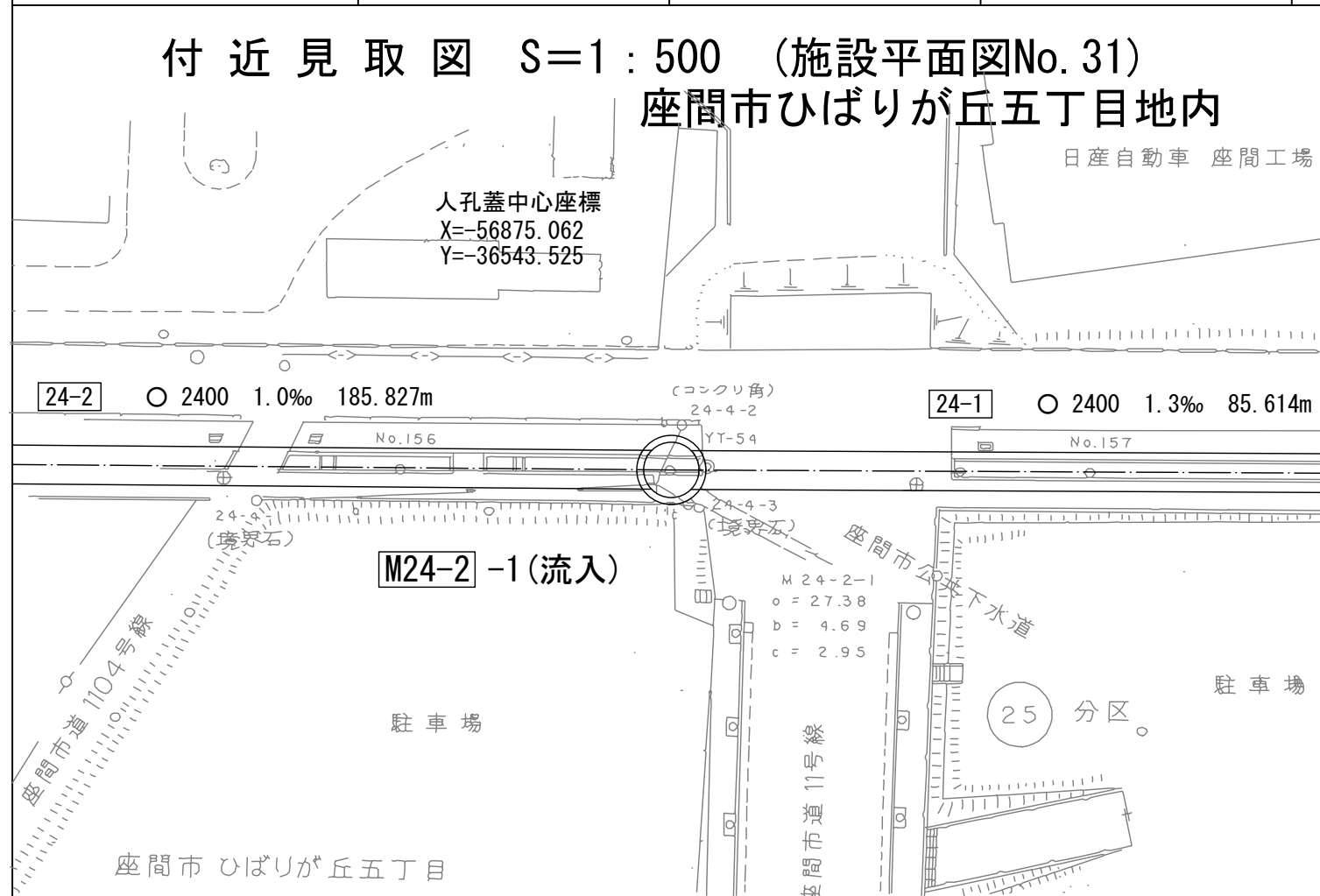


財産区分コード	大分類	中分類	小分類	整理番号
GA	管渠施設	人孔	第24-2-1工区	21

# 相模川流域下水道台帳

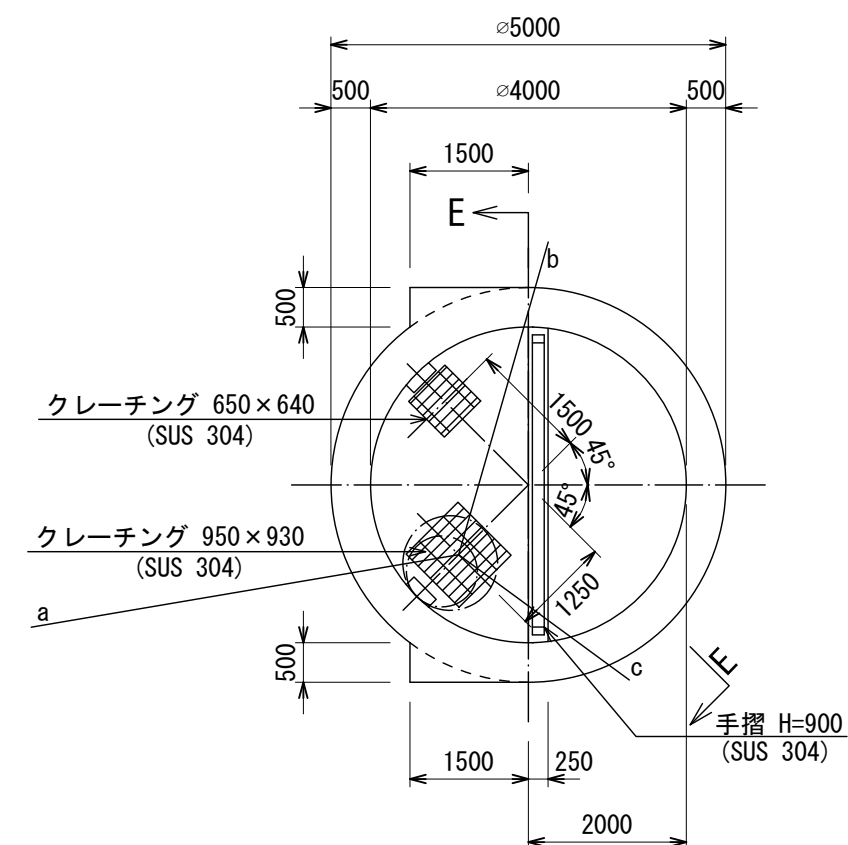
## 流入マンホール詳細図 ( M24-2 -1 ) (図面番号 40)

幹線名 座間海老名幹線

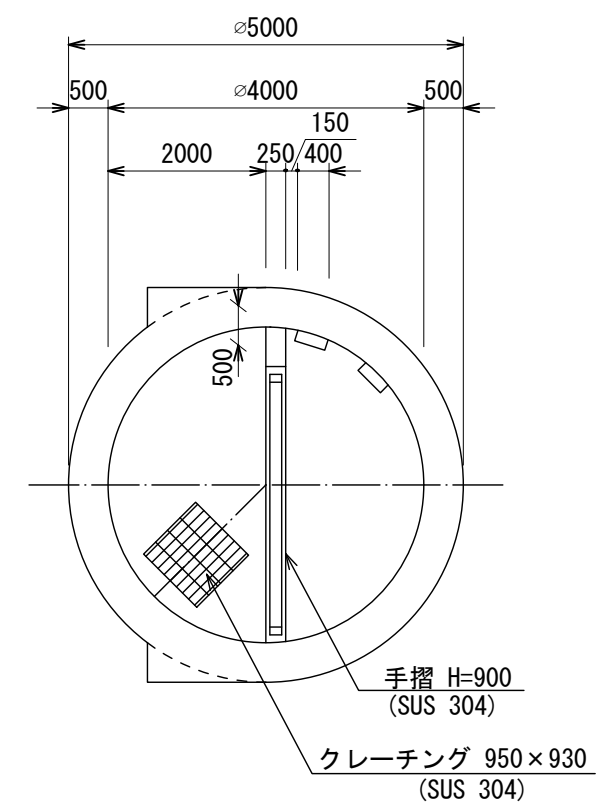


人孔蓋中心座標  
X=-56 875.062  
Y=-36 543.525

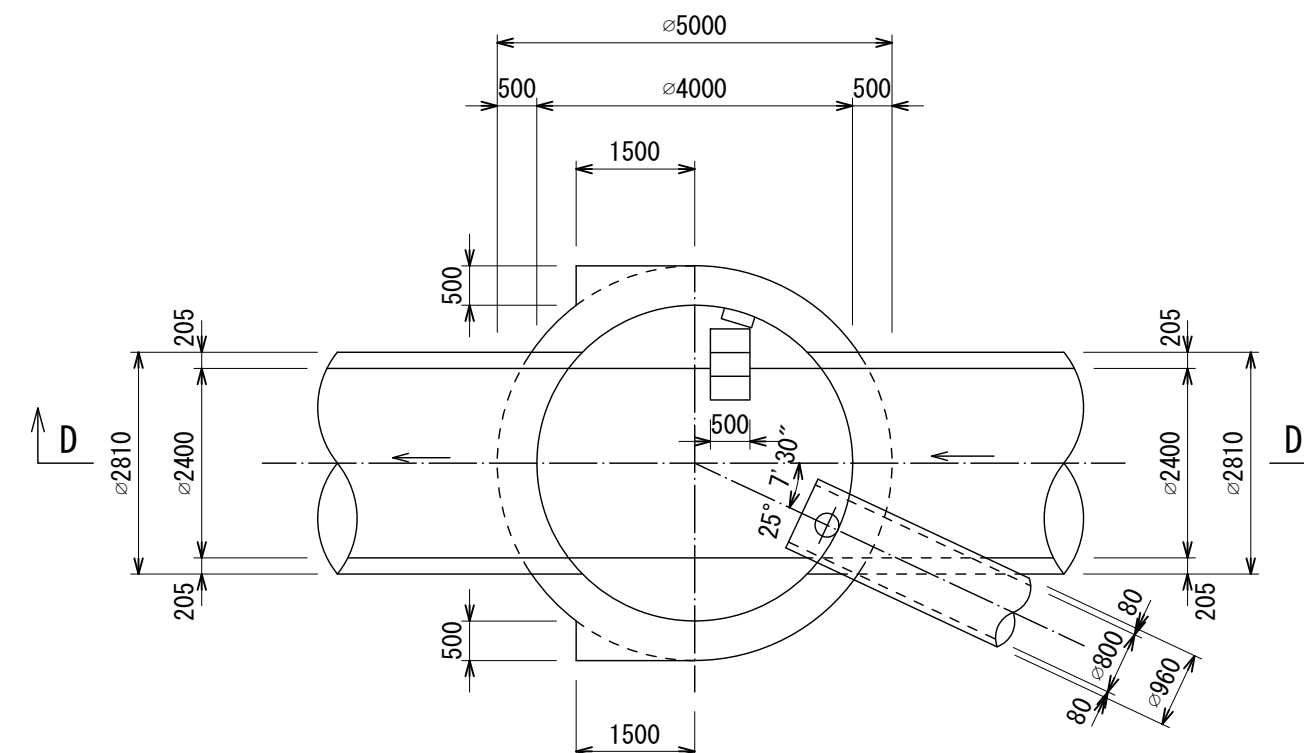
A - A 断面図 S=1:100



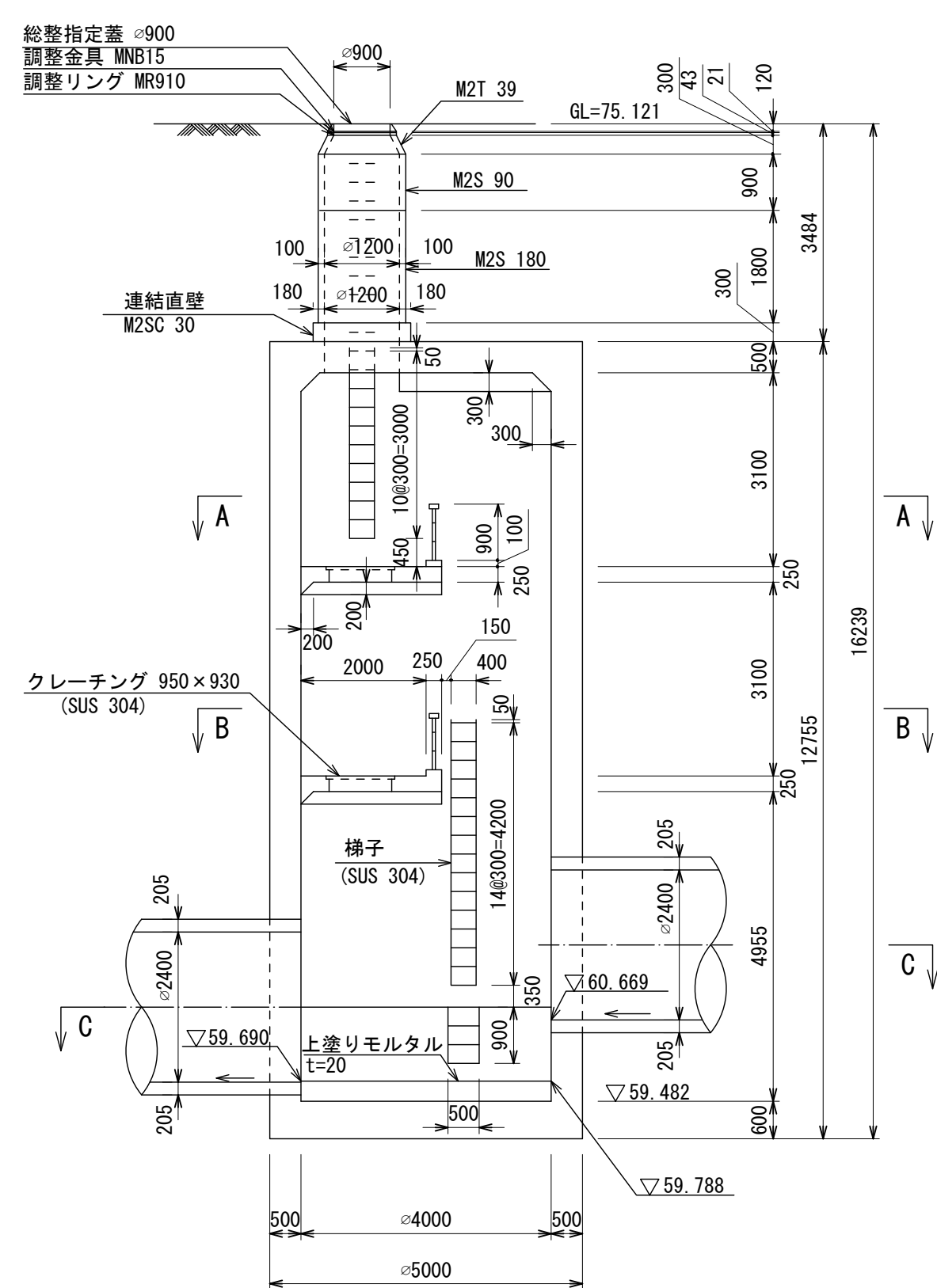
B - B 断面図 S=1:100



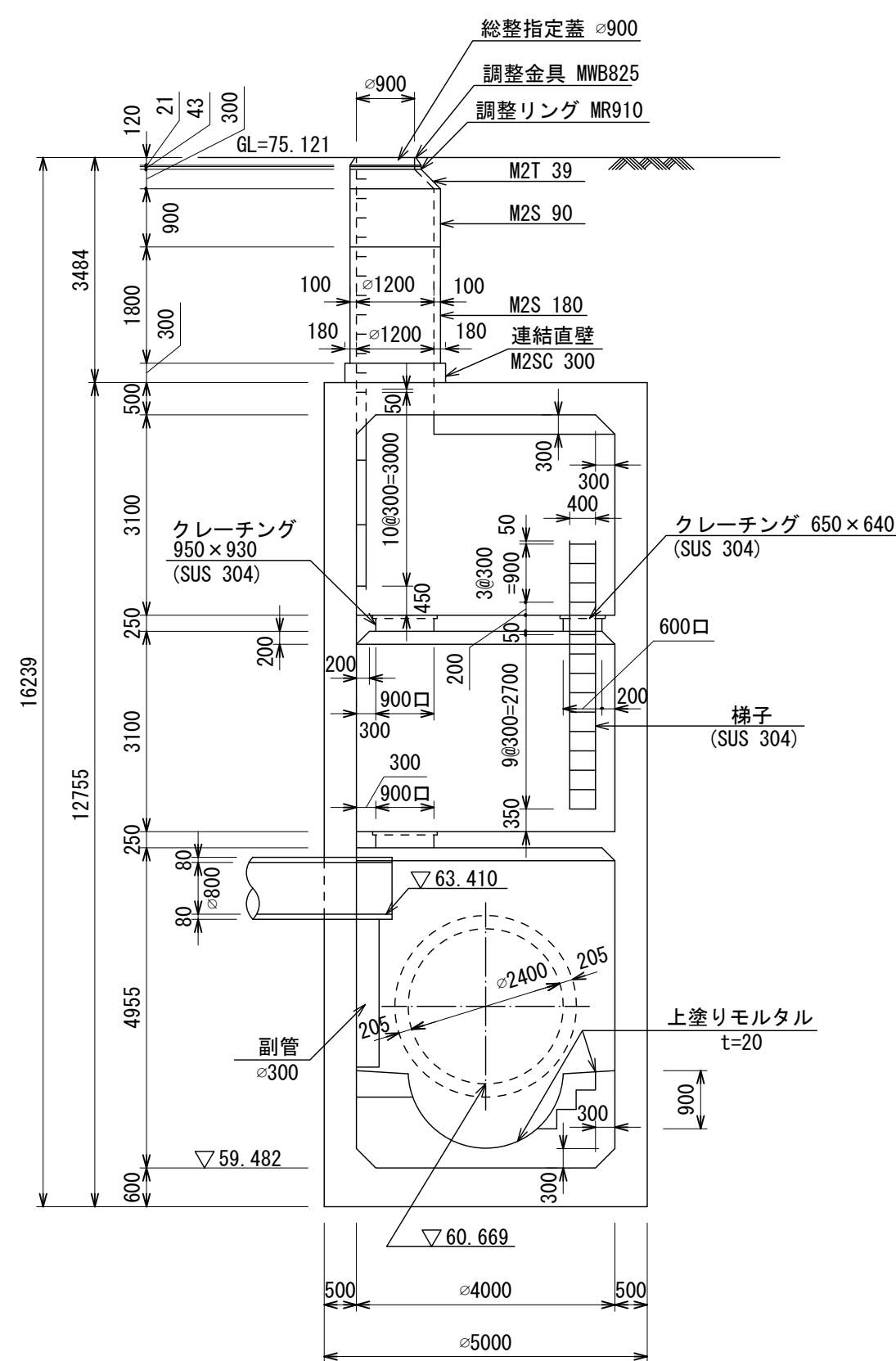
C - C 断面図 S=1:100



D - D 断面図 S=1:100



E - E 断面図 S=1:100



地形図  
作成  
年月

昭和  
62  
年  
3  
月

調  
整  
年  
月

平成  
元年  
3  
月

ページ

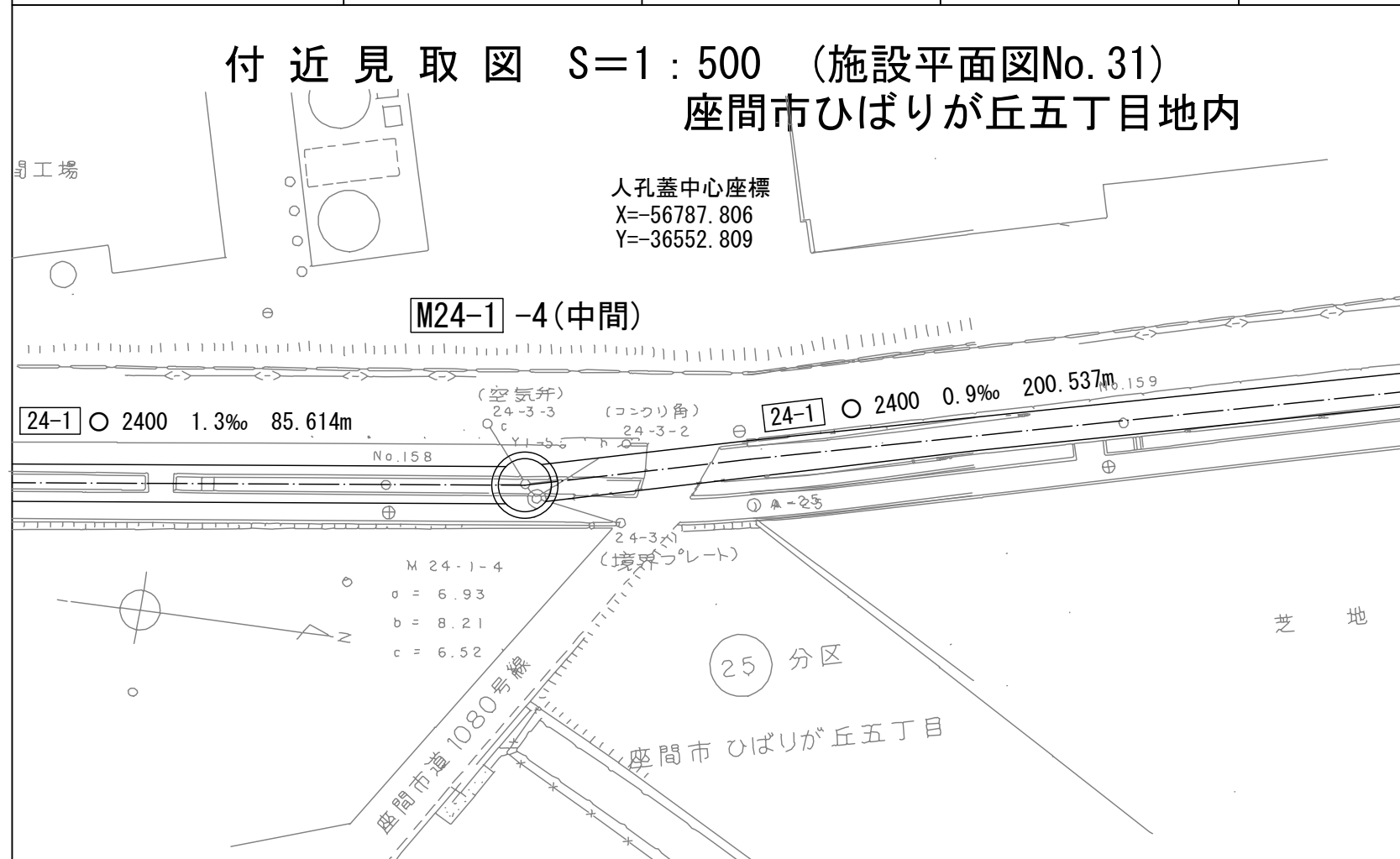
89

財産区分コード	大分類	中分類	小分類	整理番号
GA	管渠施設	人孔	第24-1-3工区	22

# 相模川流域下水道台帳

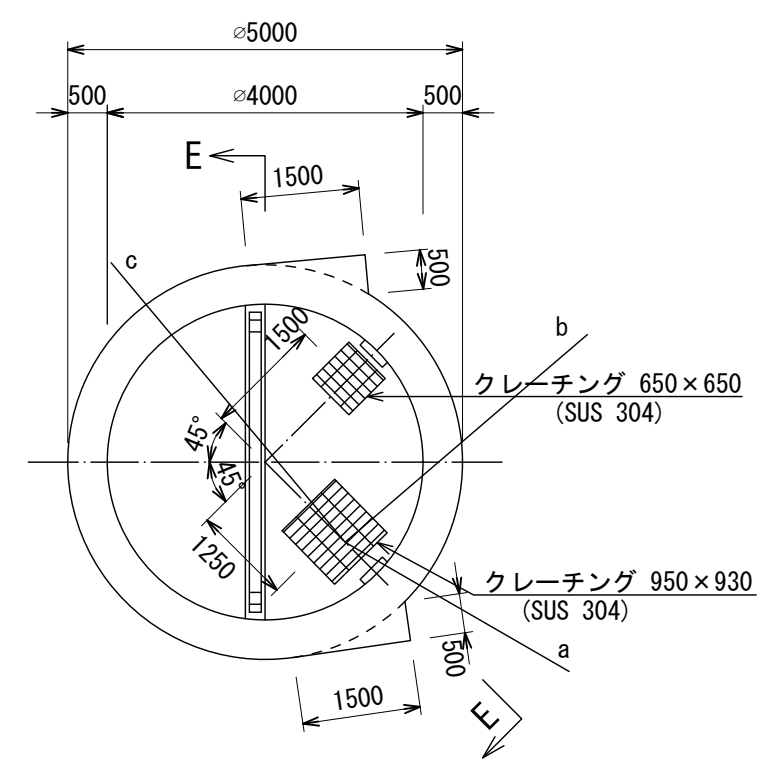
## 中間マンホール詳細図 ( M24-1 -4 ) (図面番号 41)

幹線名 座間海老名幹線

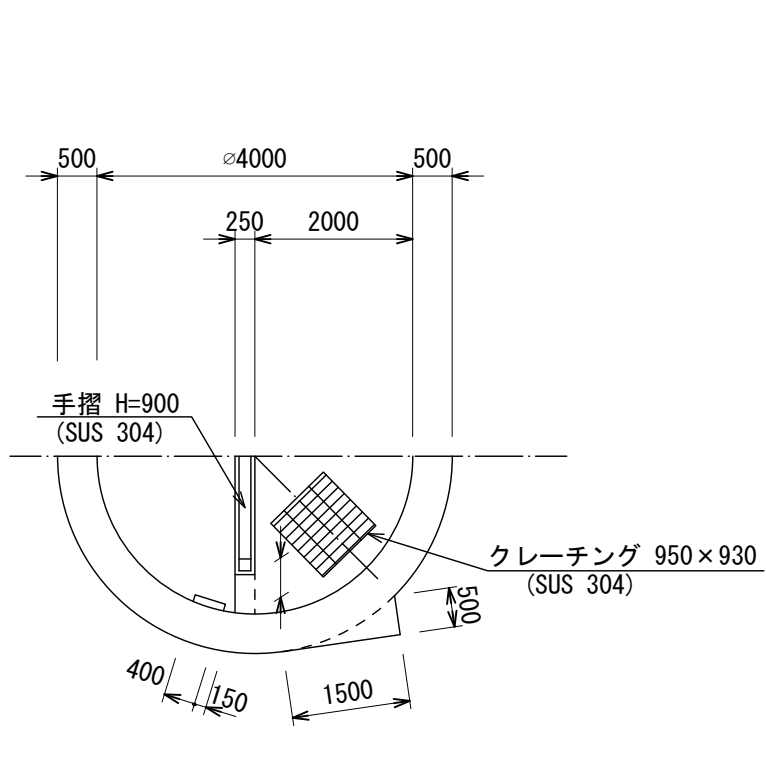


人孔蓋中心座標  
X=-56787.806  
Y=-36552.809

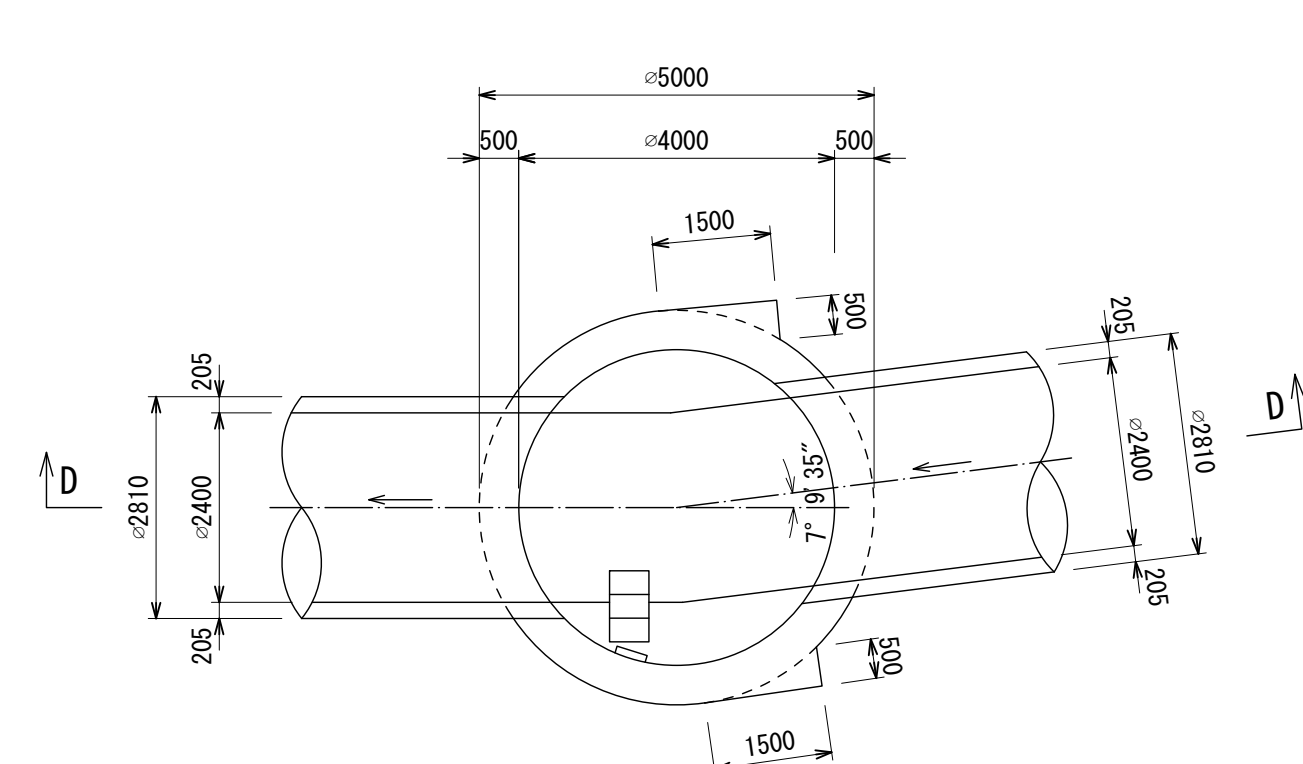
A - A 断面図 S=1:100



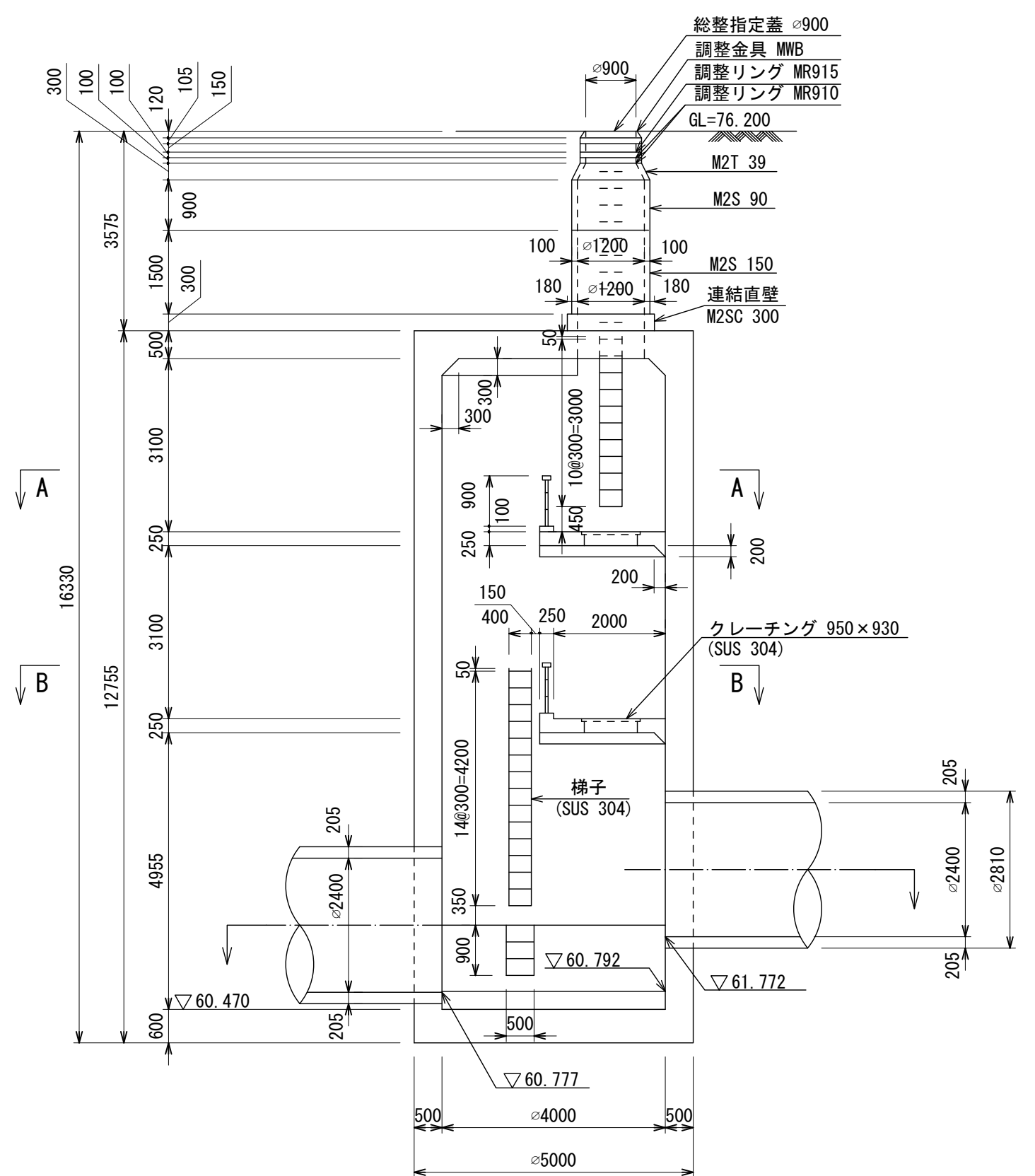
B - B 断面図 S=1:100



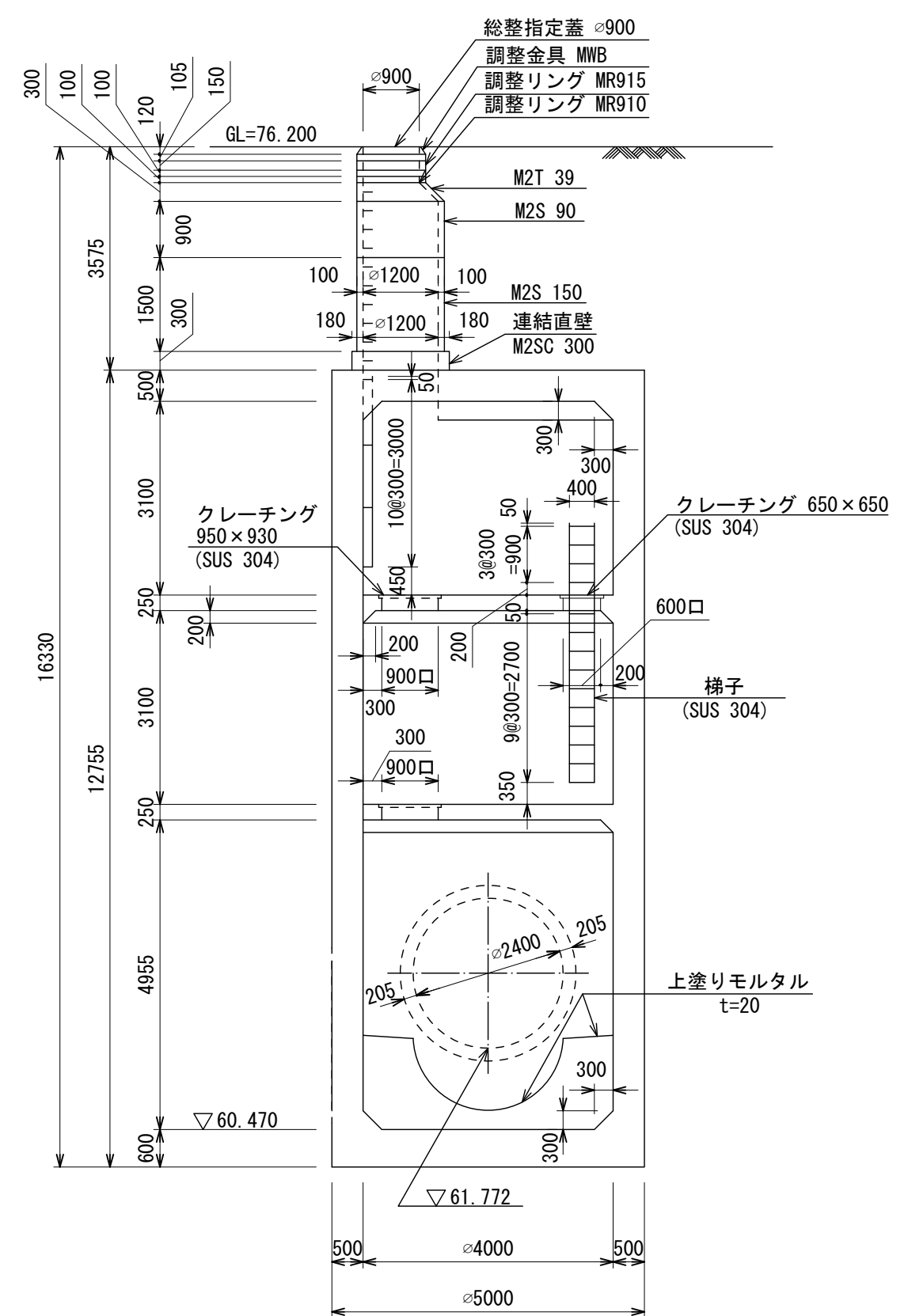
C - C 断面図 S=1:100



D - D 断面図 S=1:100



E - E 断面図 S=1:100



M  
24  
|  
1  
|  
4

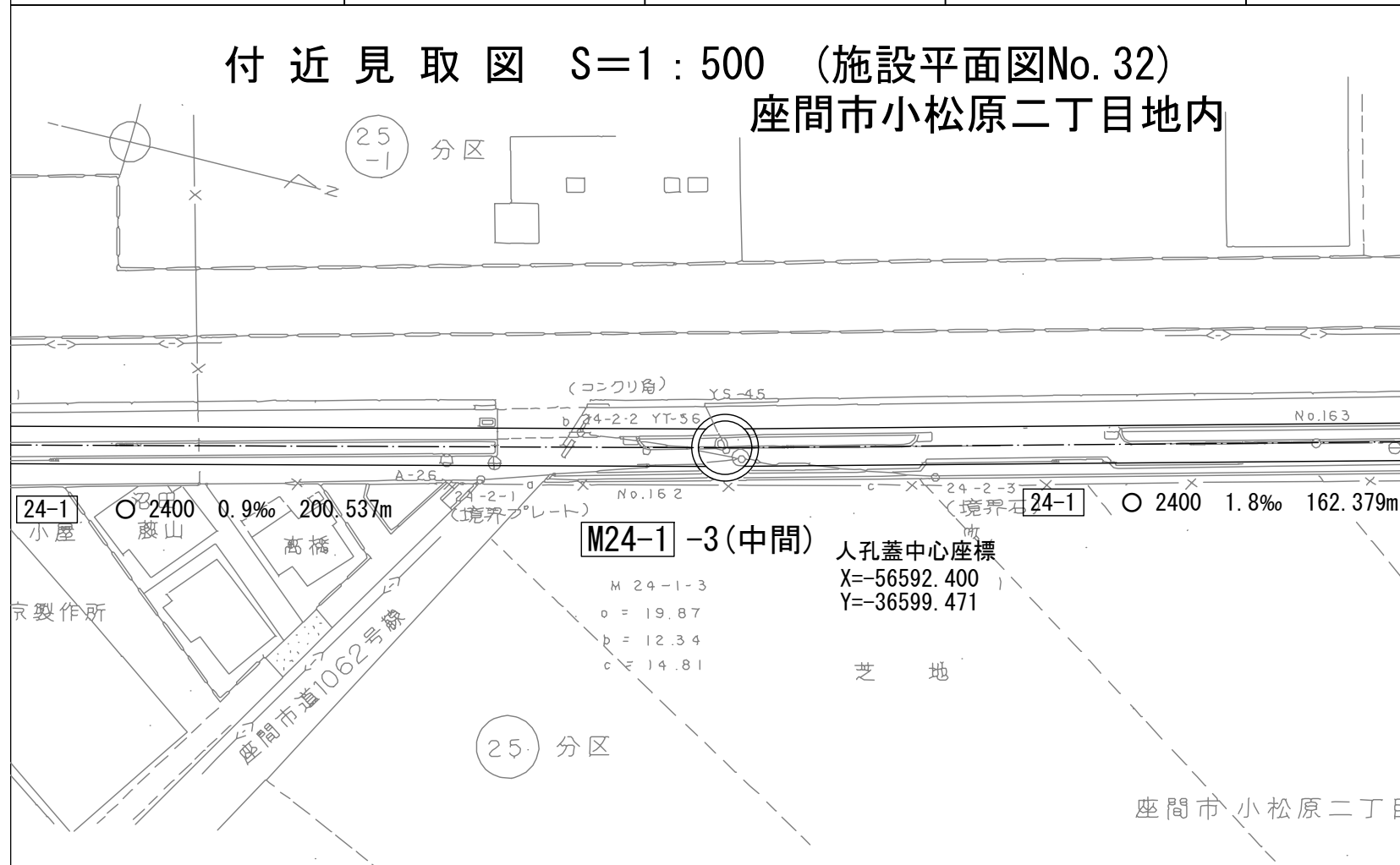
地形図  
作成  
年月  
昭  
和  
62  
年  
3  
月  
調  
整  
年  
月  
平  
成  
元  
年  
3  
月  
ペー  
ジ  
90

財産区分コード	大分類	中分類	小分類	整理番号
GA	管渠施設	人孔	第24-1-2工区	23

# 相模川流域下水道台帳

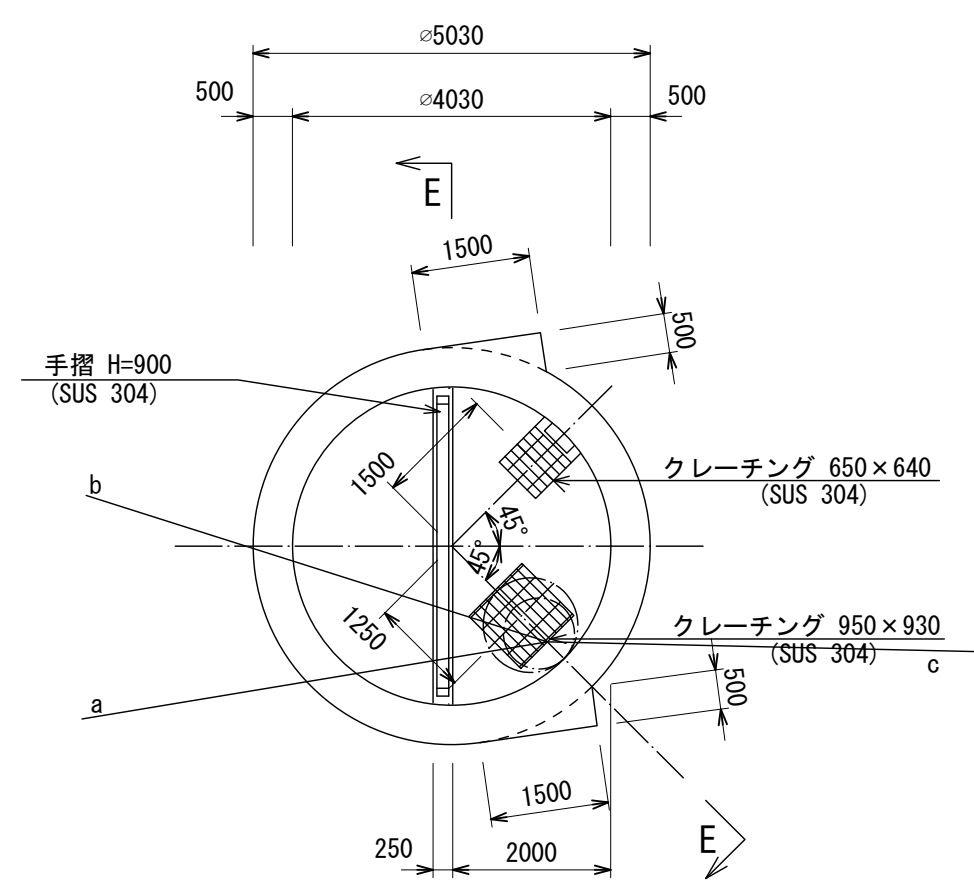
## 中間マンホール詳細図 ( M24-1 -3 ) (図面番号 42)

幹線名 座間海老名幹線

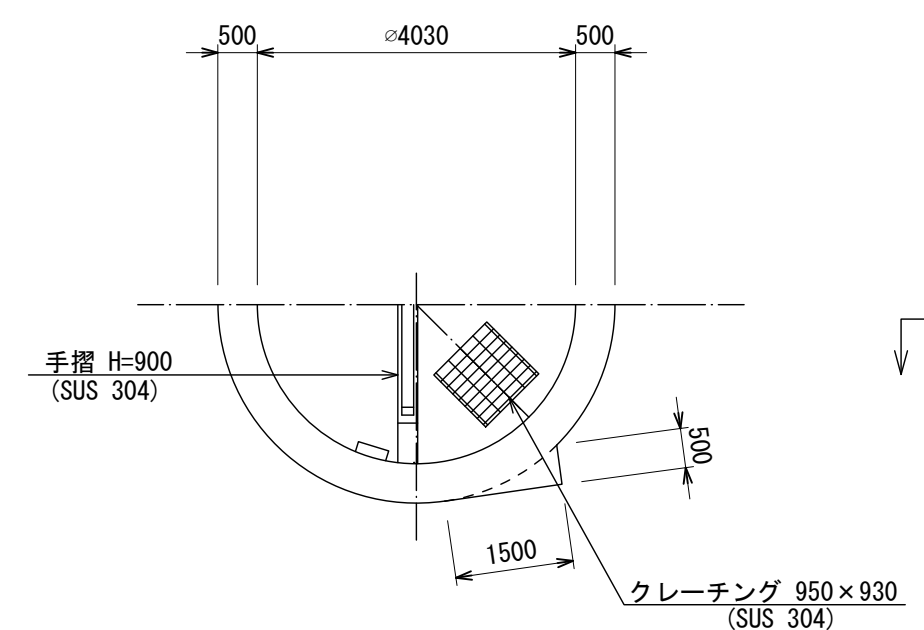


人孔蓋中心座標  
X=56592.400  
Y=36599.471

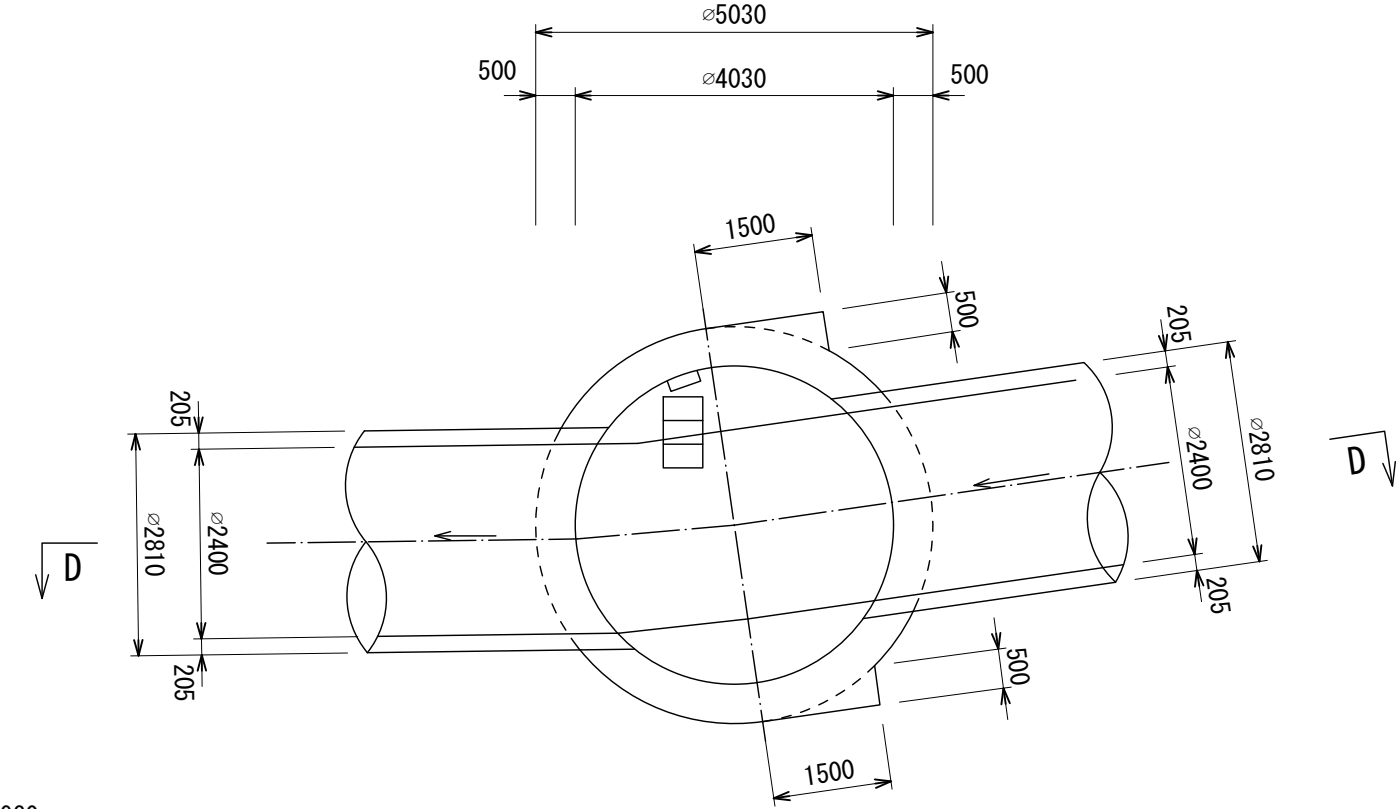
A - A 断面図 S=1:100



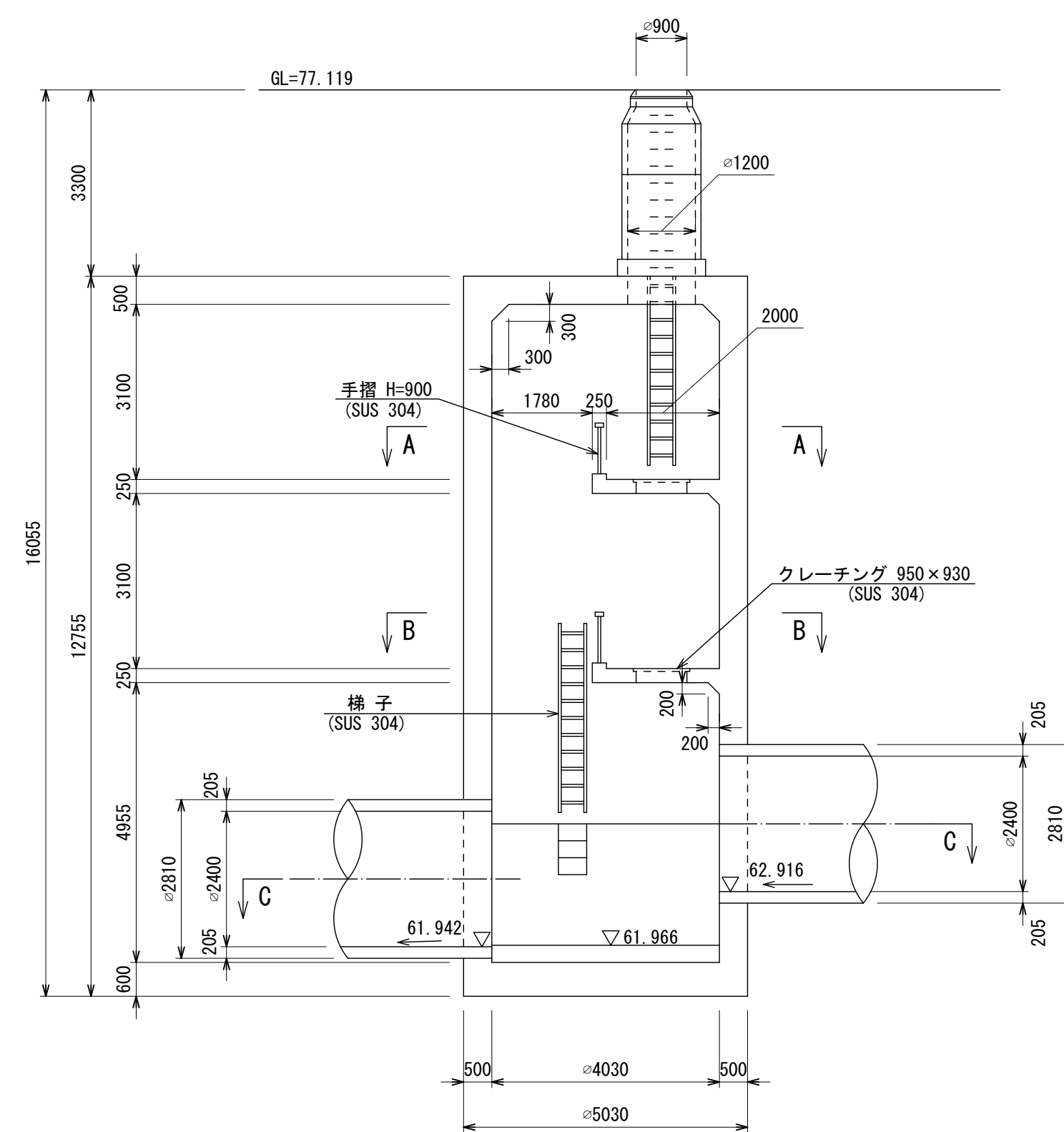
B - B 断面図 S=1:100



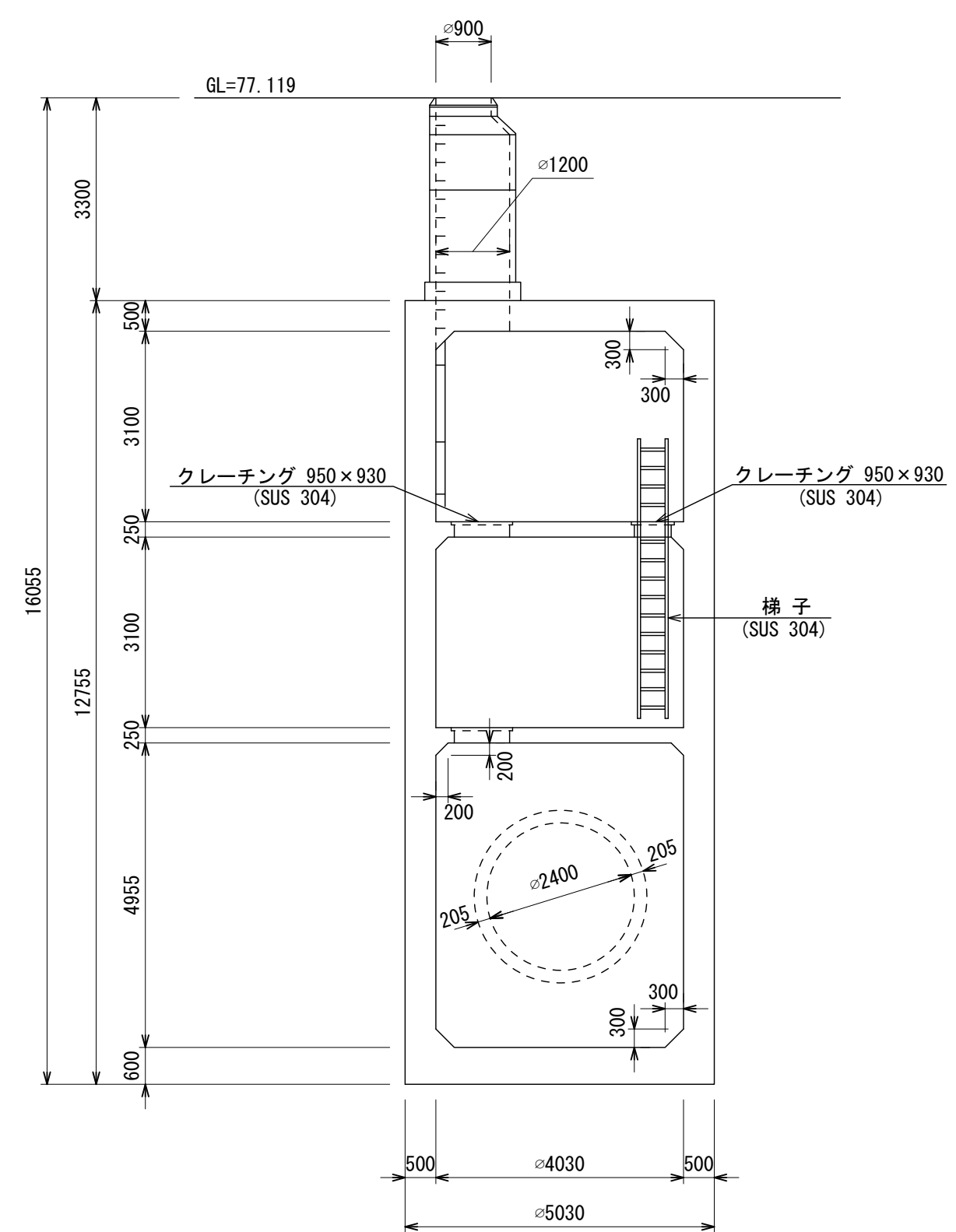
C - C 断面図 S=1:100



D - D 断面図 S=1:100



E - E 断面図 S=1:100



M  
24  
-  
1  
3

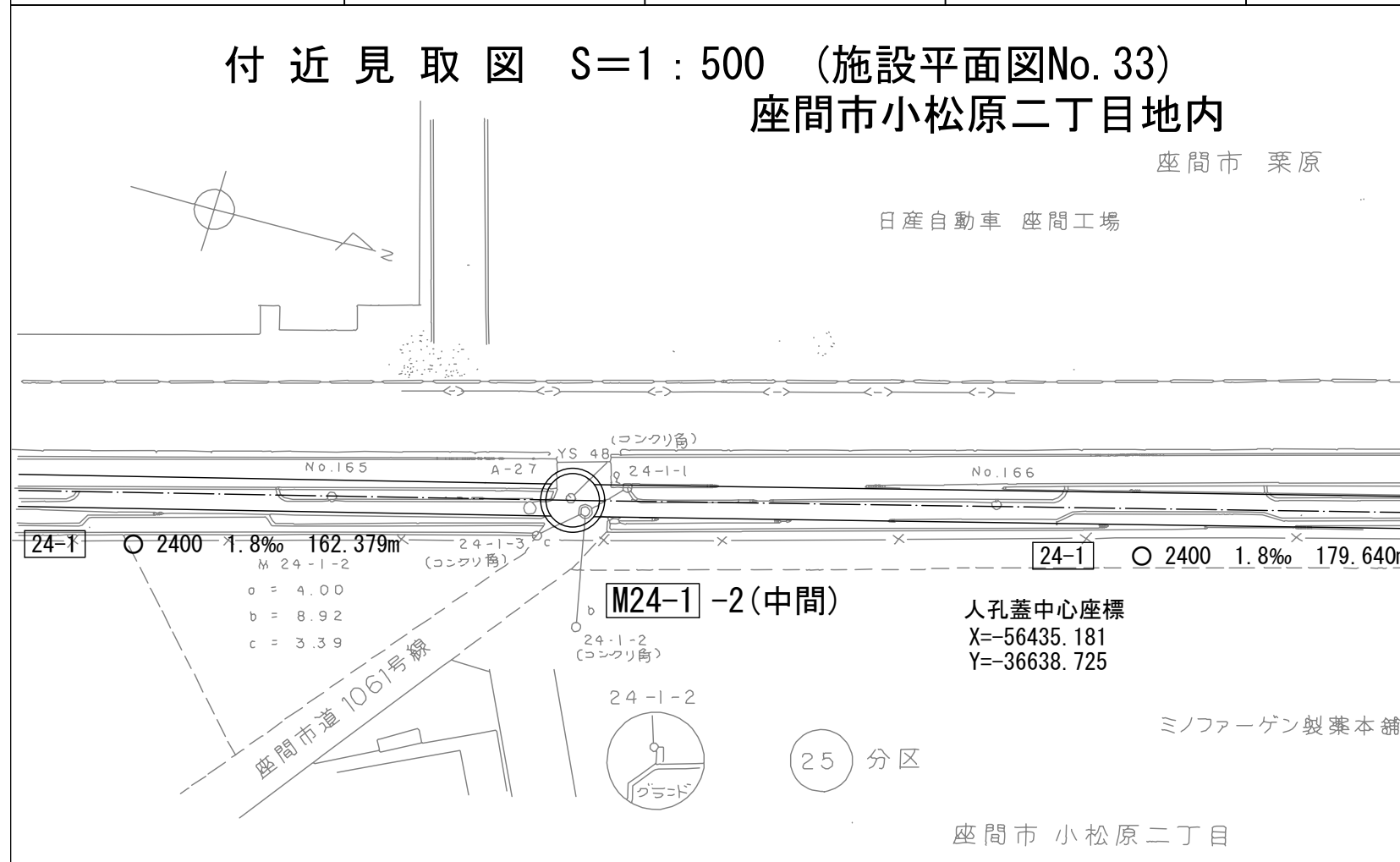
地形図  
作成  
年月  
昭和  
62  
年  
3  
月  
調  
整  
年  
月  
平成  
元  
年  
3  
月  
ページ  
91

財産区分コード	大分類	中分類	小分類	整理番号
GA	管渠施設	人孔	第24-1-1工区	24

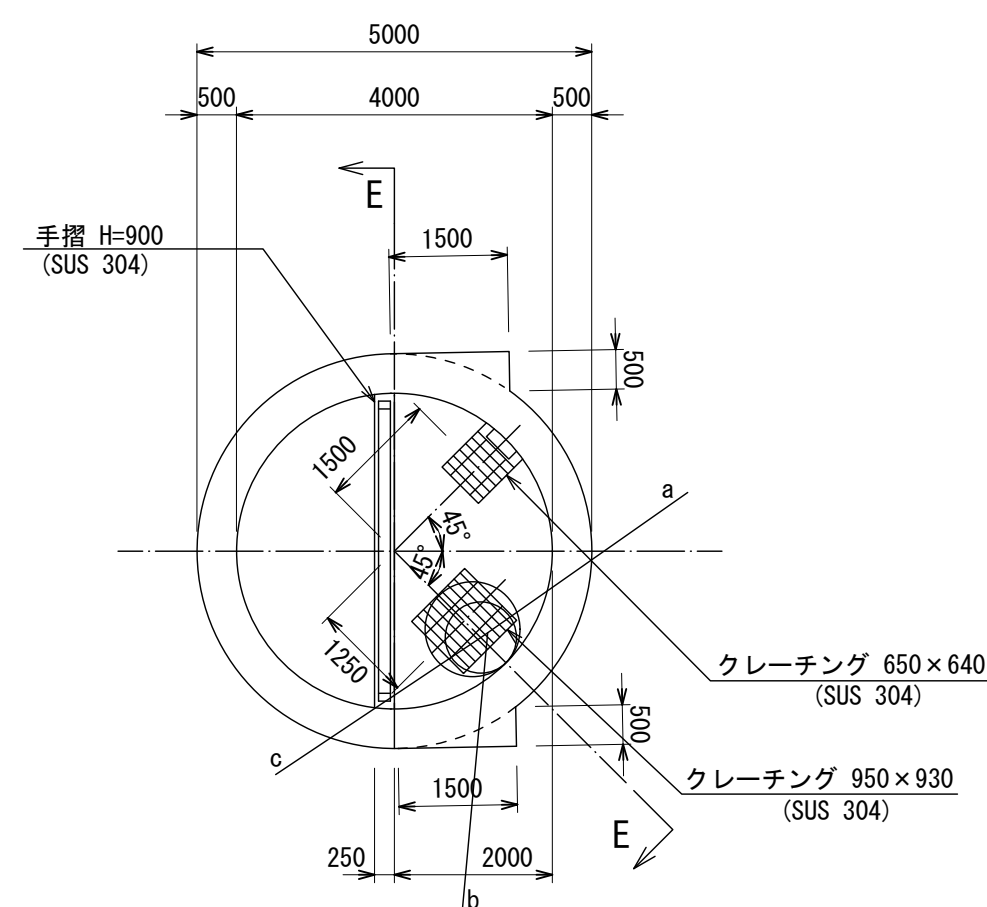
# 相模川流域下水道台帳

## 中間マンホール詳細図 ( M24-1 -2 ) (図面番号 43)

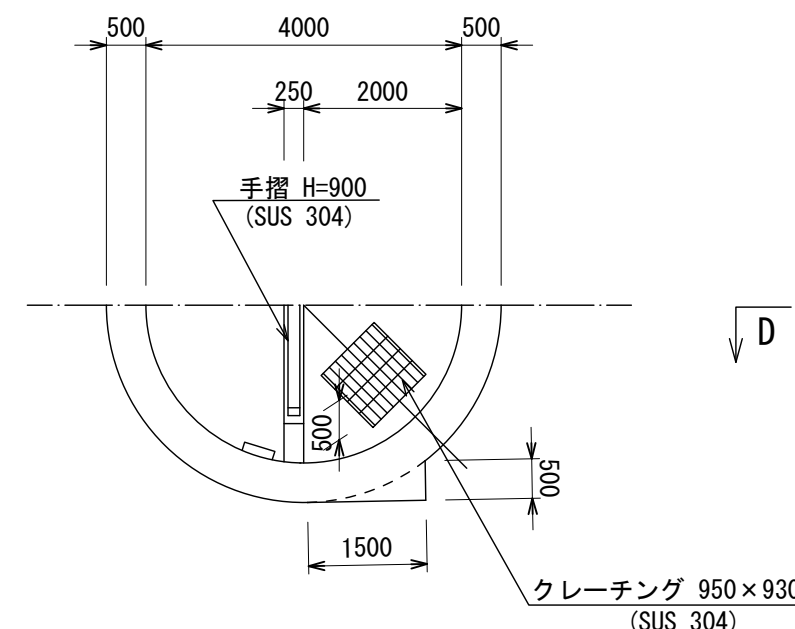
幹線名 座間海老名幹線



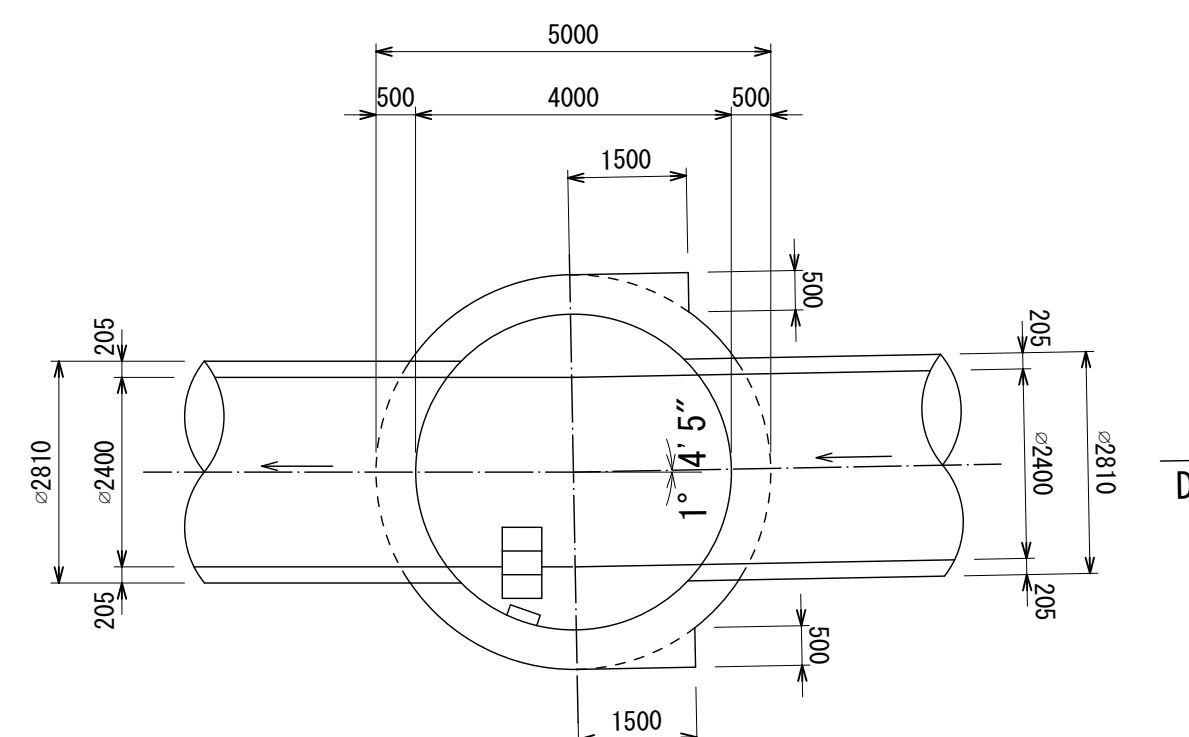
A - A 断面図 S=1:100



B - B 断面図 S=1:100

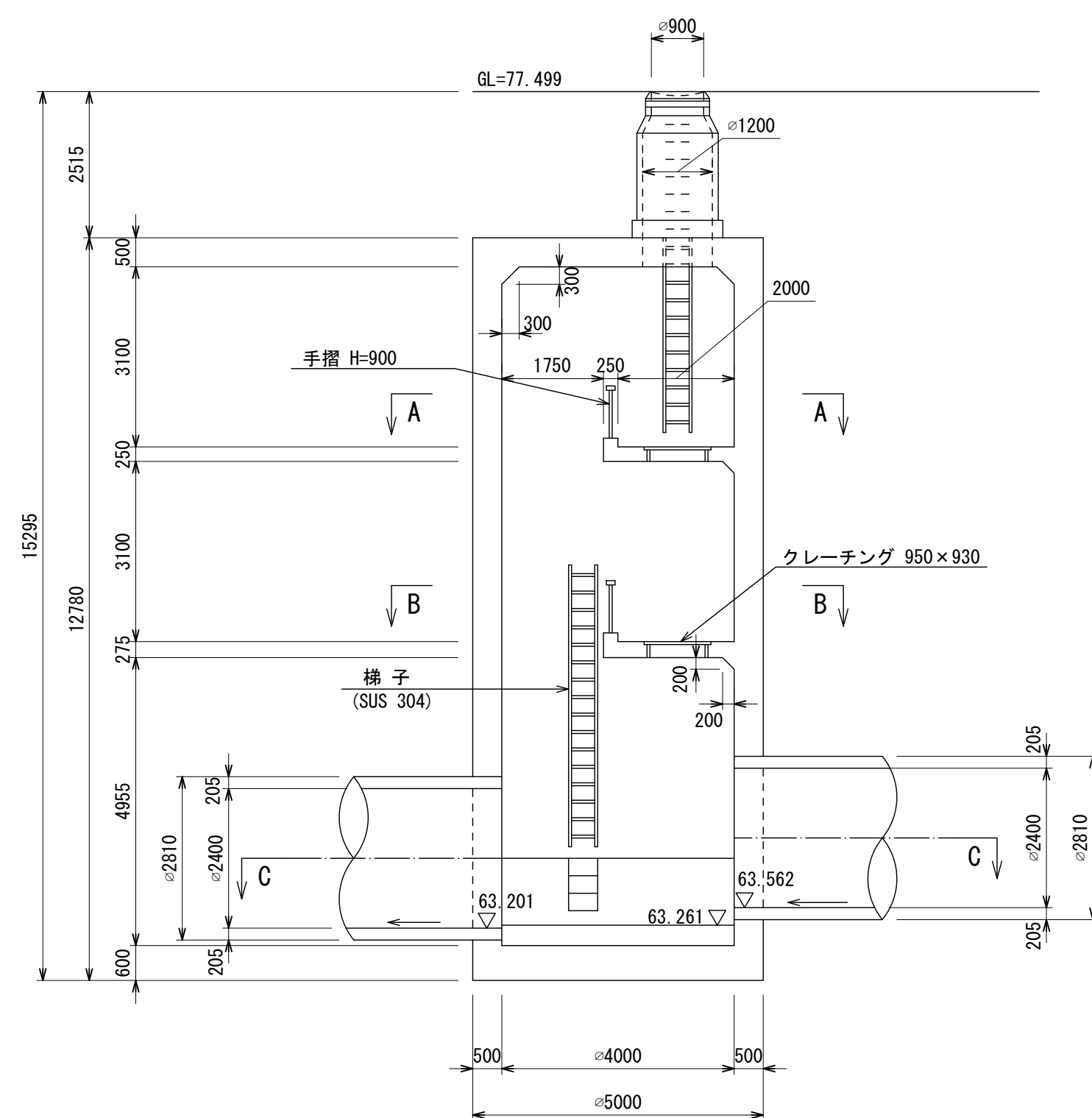


C - C 断面図 S=1:100

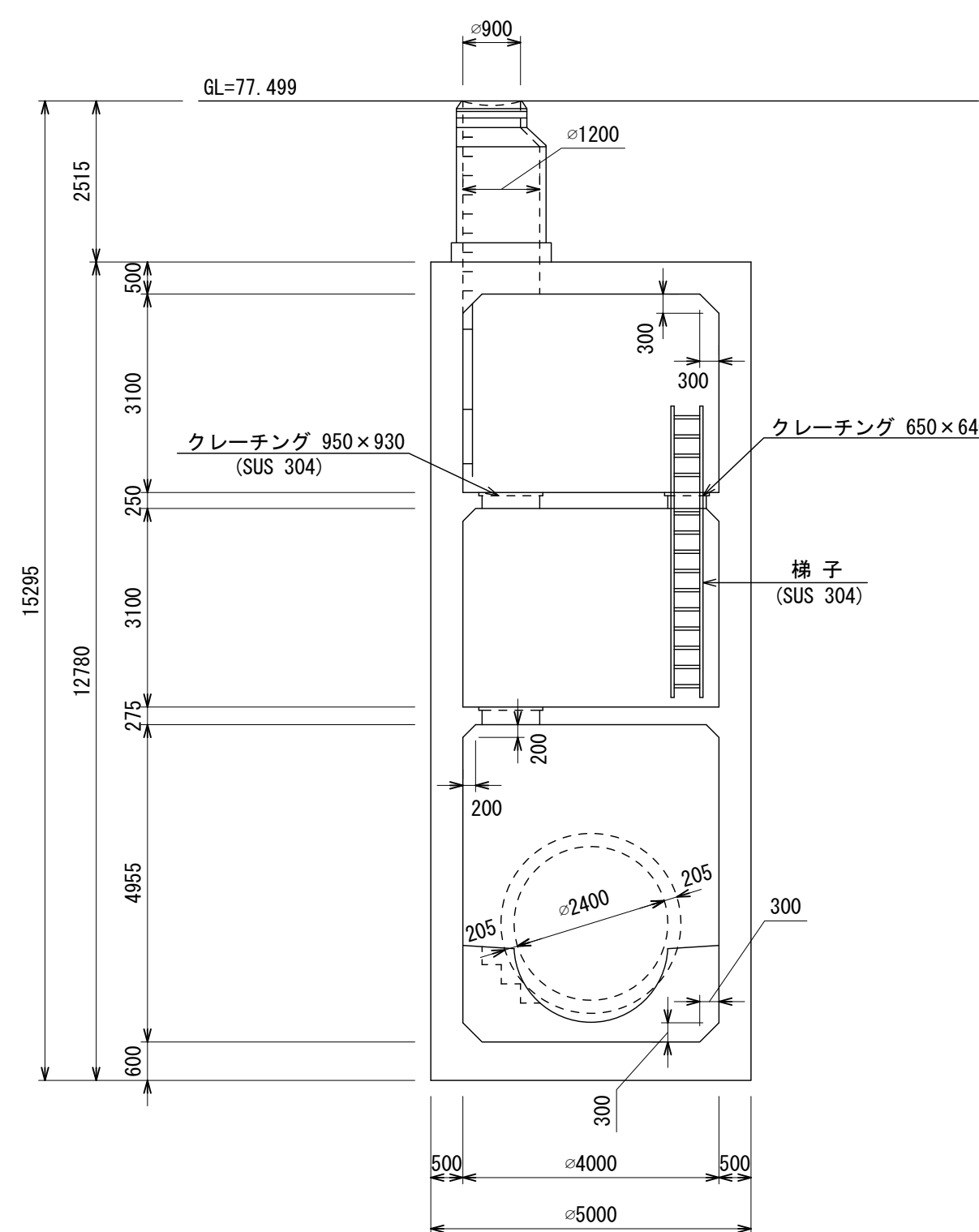


人孔蓋中心座標  
X=-56 435.181  
Y=-36 638.725

D - D 断面図 S=1:100



E - E 断面図 S=1:100



M  
24  
1  
2

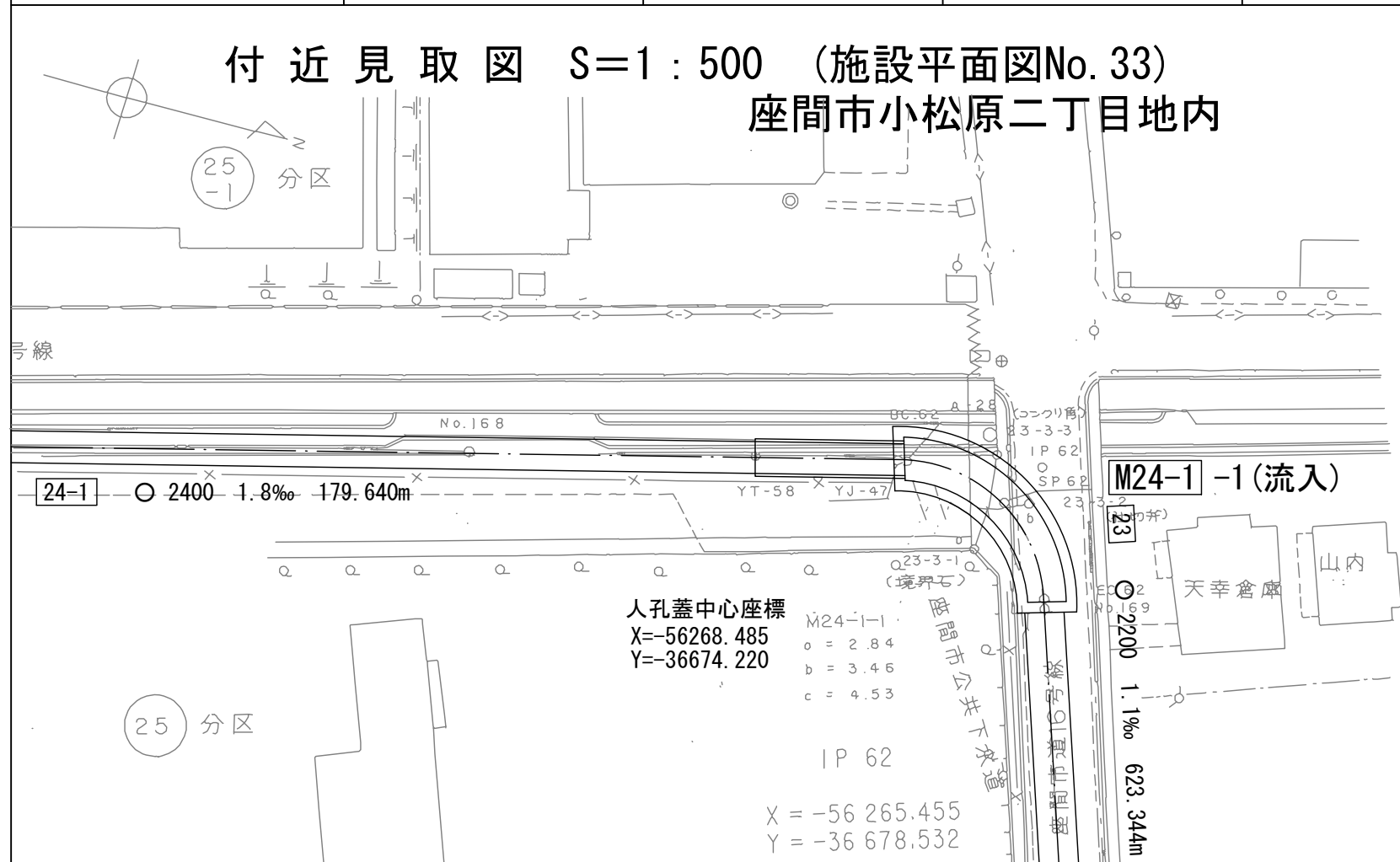
地形図  
作成  
年月  
昭和  
62  
年  
3  
月  
調  
整  
年  
月  
平成  
元  
年  
3  
月  
ページ  
92

財産区分コード	大分類	中分類	小分類	整理番号
GA	管渠施設	人孔	第23-2工区	25

# 相模川流域下水道台帳

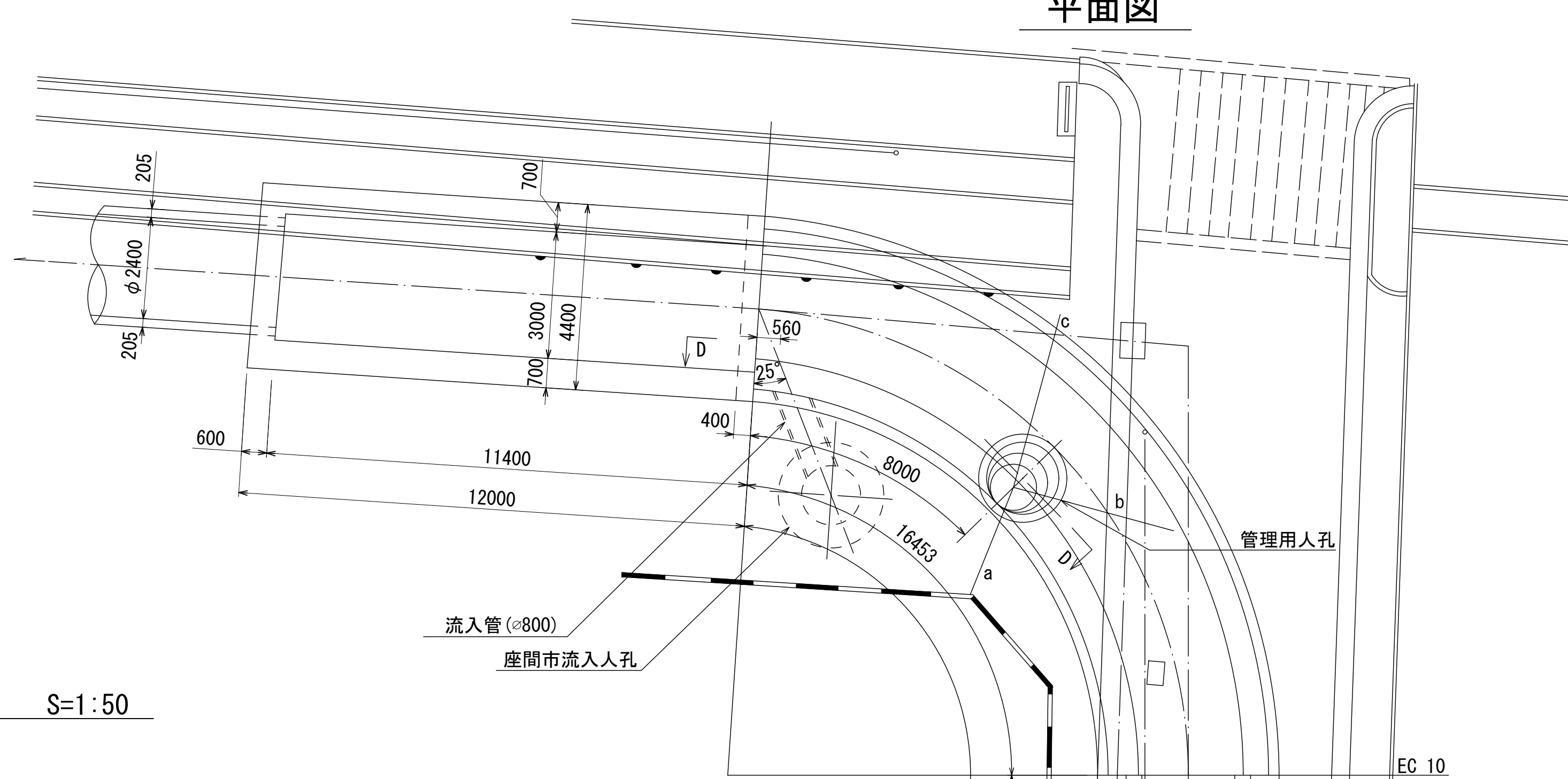
## 流入マンホール詳細図 ( M24-1-1 ) (図面番号 44)

幹線名 座間海老名幹線

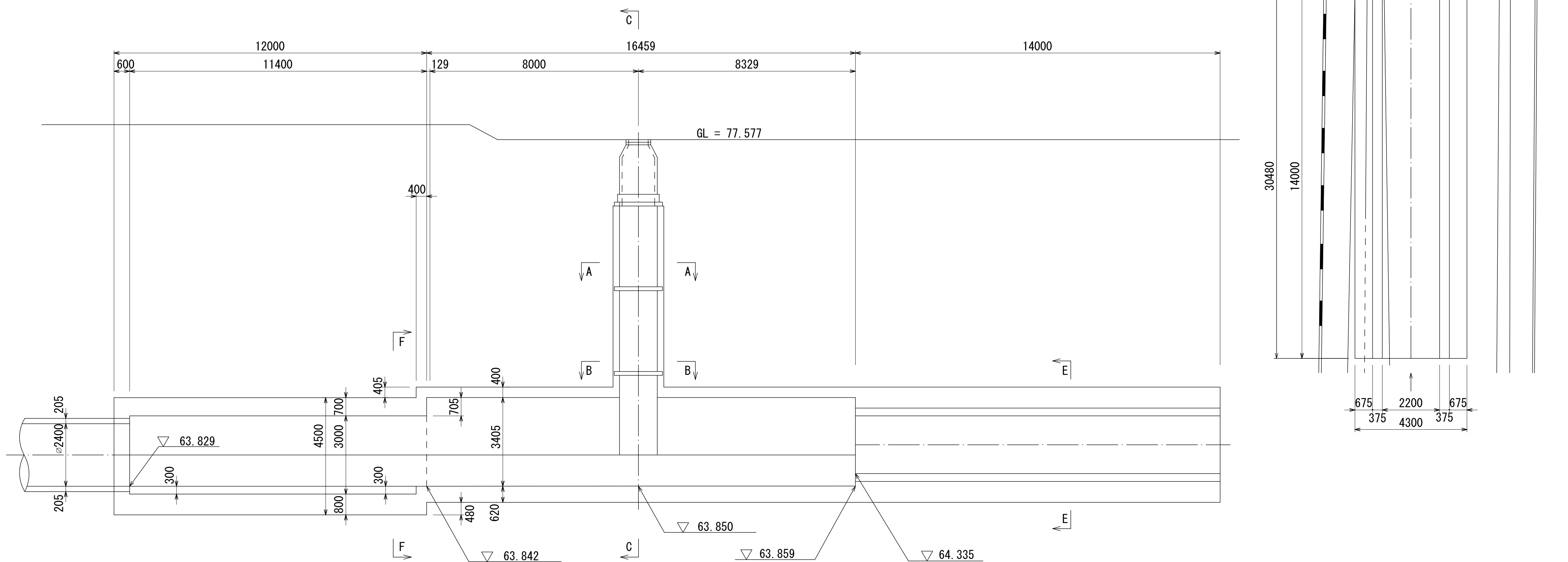


人孔蓋中心座標  
X=-56 268.485  
Y=-36 674.220

人孔構造図 (その1) S=1:100



縦断面図 S=1:50



地形図  
作成  
年月

昭和  
62  
年  
3  
月

調整  
年月

平成  
元年  
3  
月

ページ

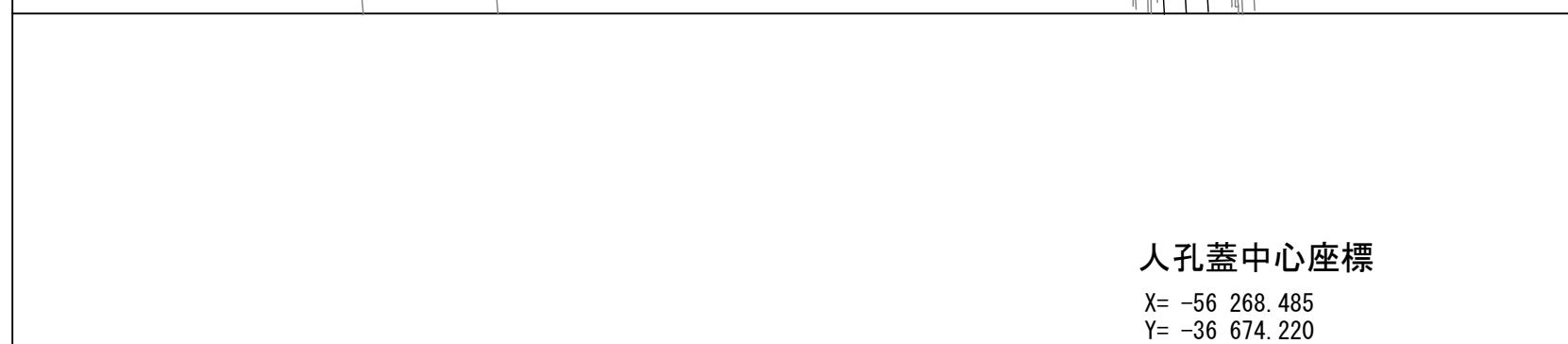
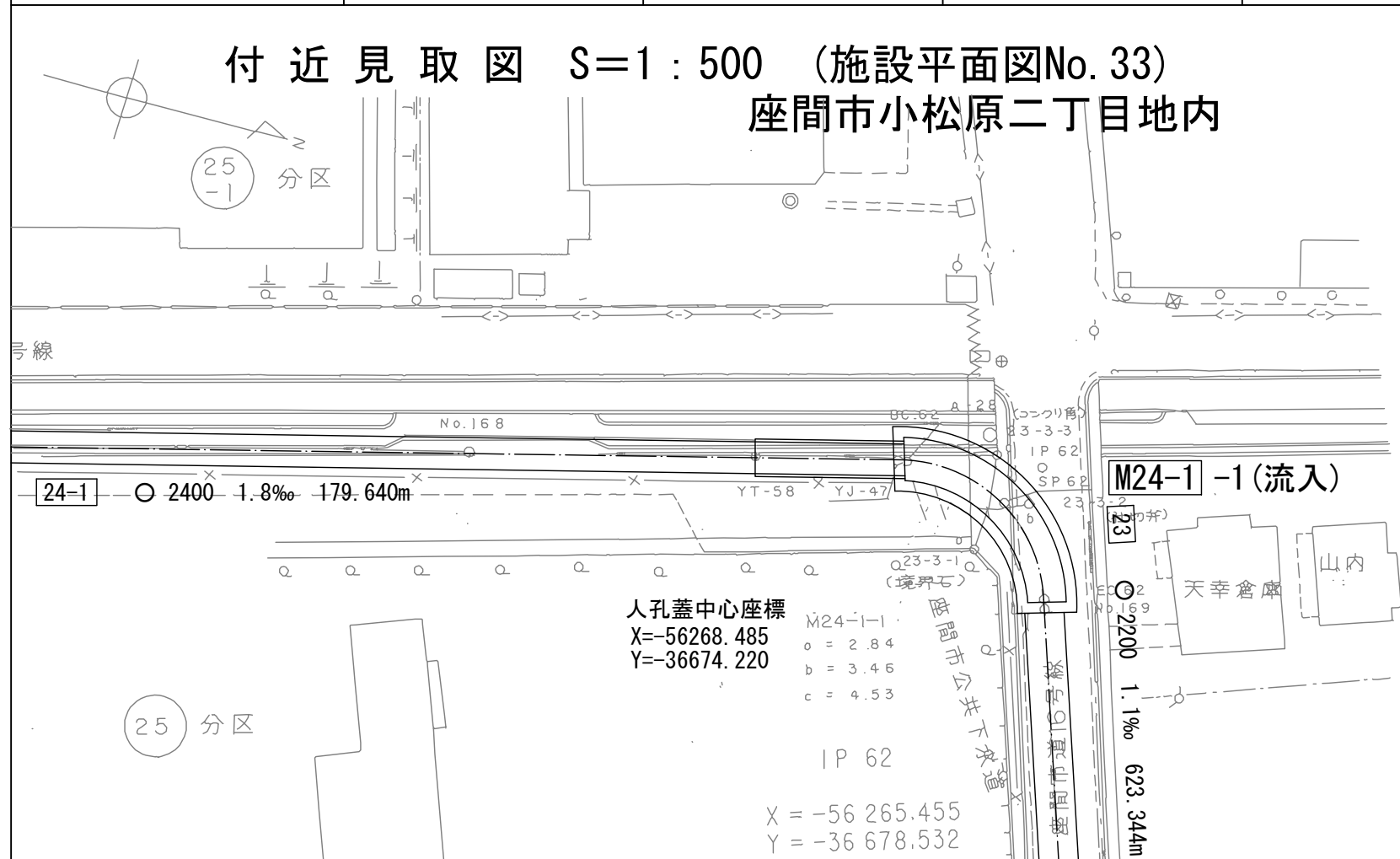
93

財産区分コード	大分類	中分	小分類	整理番号
GA	管渠施設	人孔	第23-2工区	25

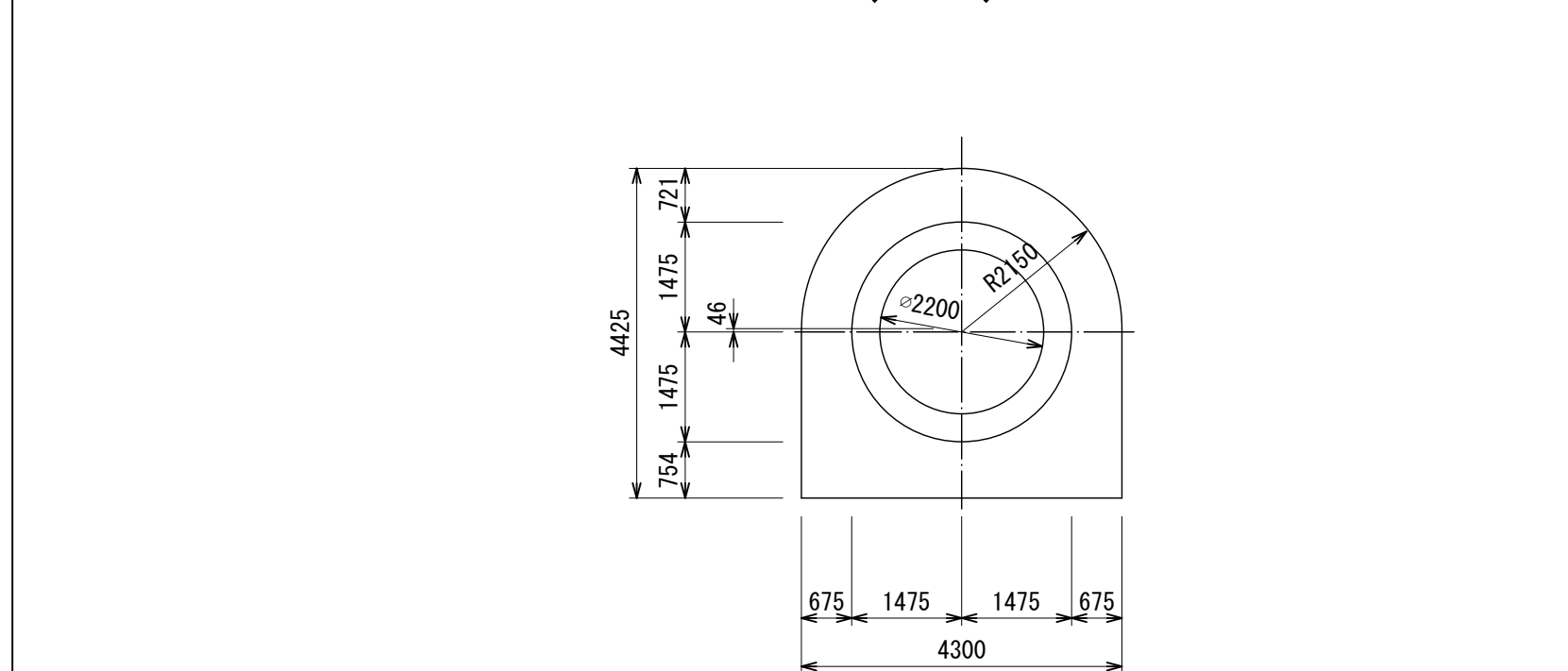
# 相模川流域下水道台帳

## 流入マンホール詳細図 ( M24-1-1 ) (図面番号 45)

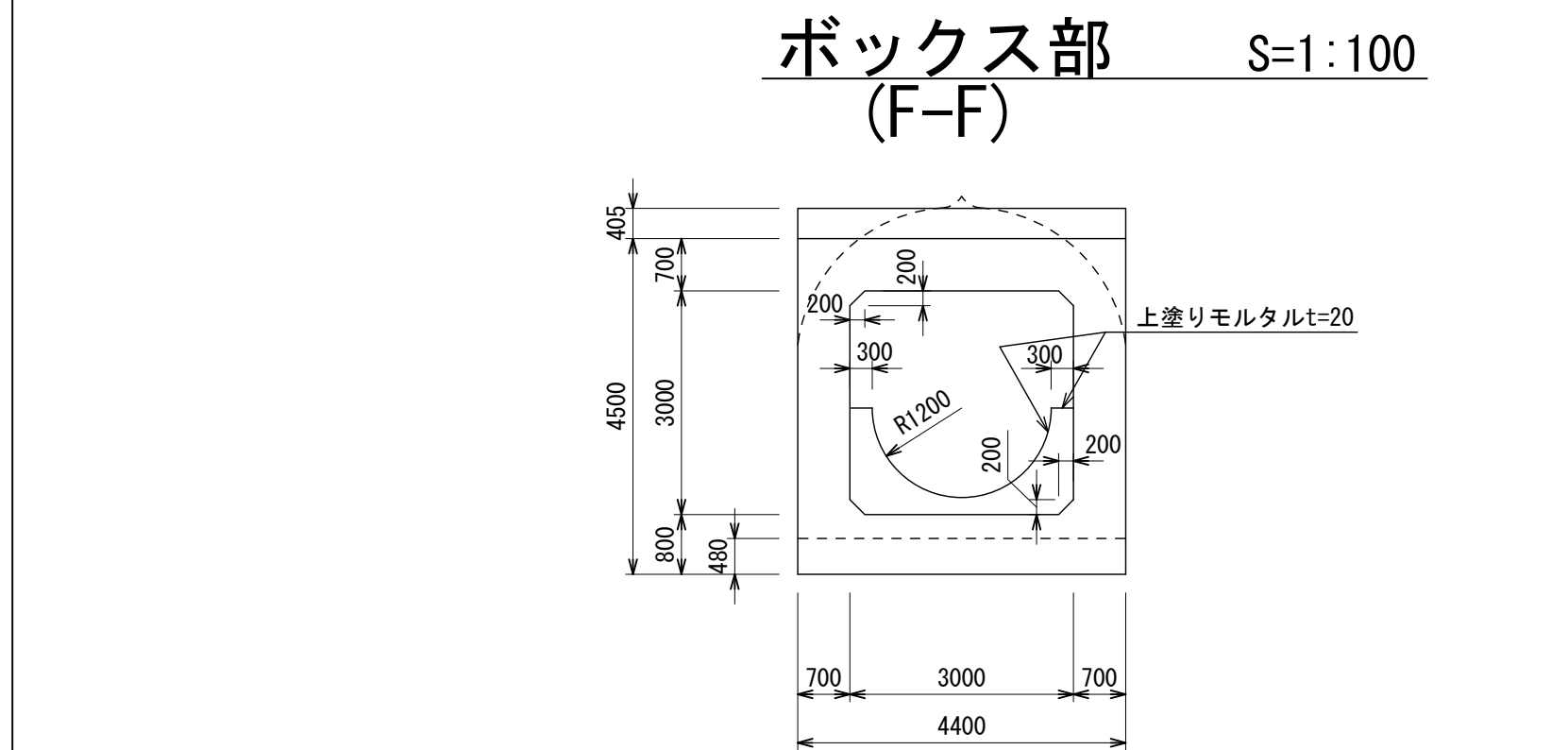
幹線名 座間海老名幹線



人孔蓋中心座標  
X=-56 268.485  
Y=-36 674.220

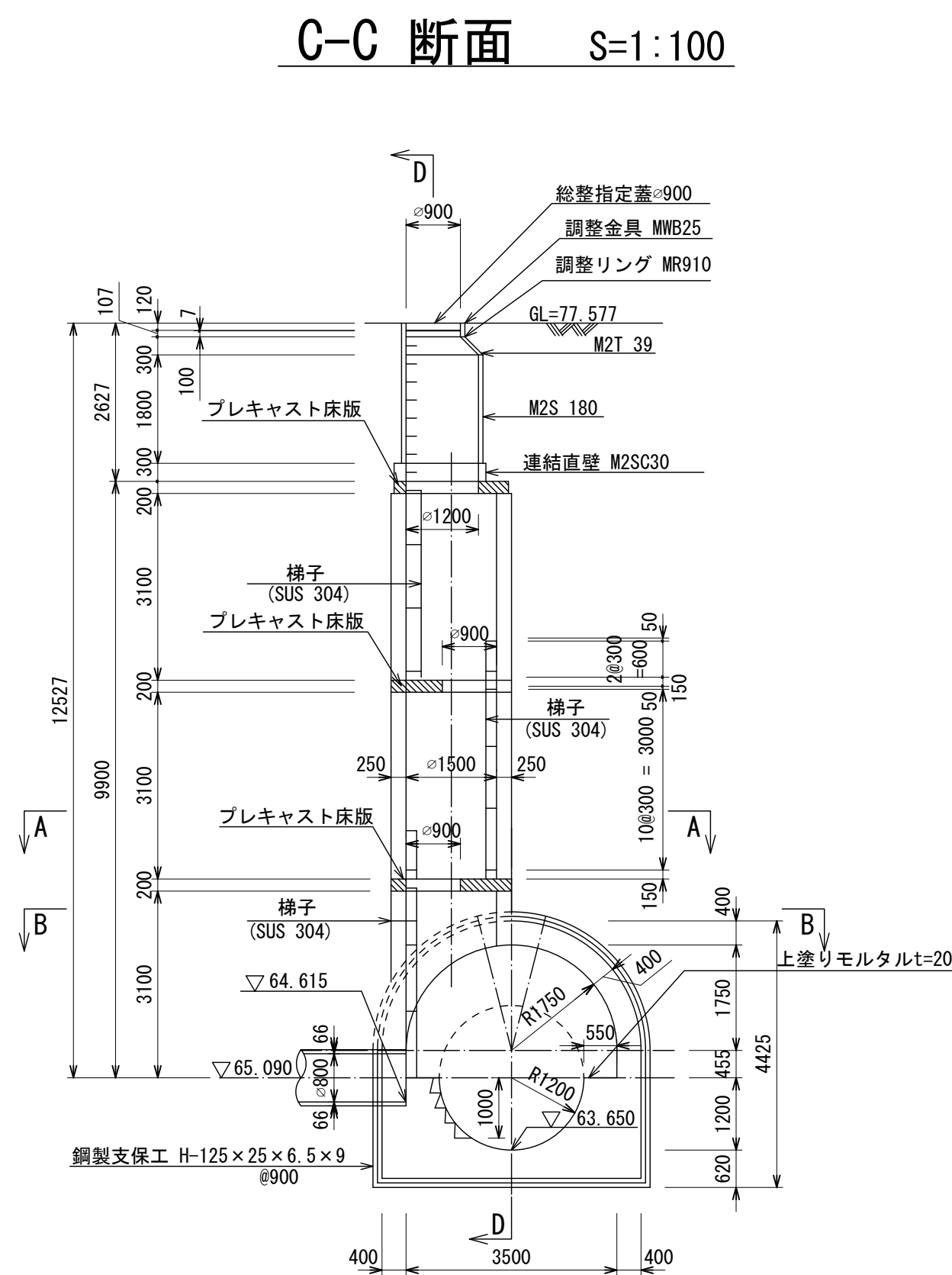


直線部 (E-E) S=1:100

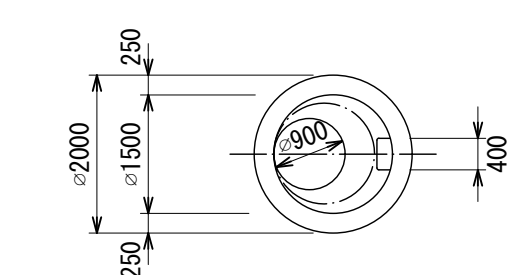


ボックス部 (F-F) S=1:100

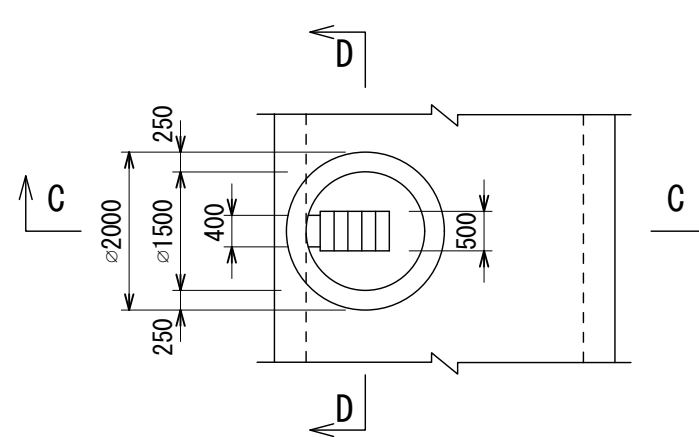
人孔構造図 (その2) S=1:100



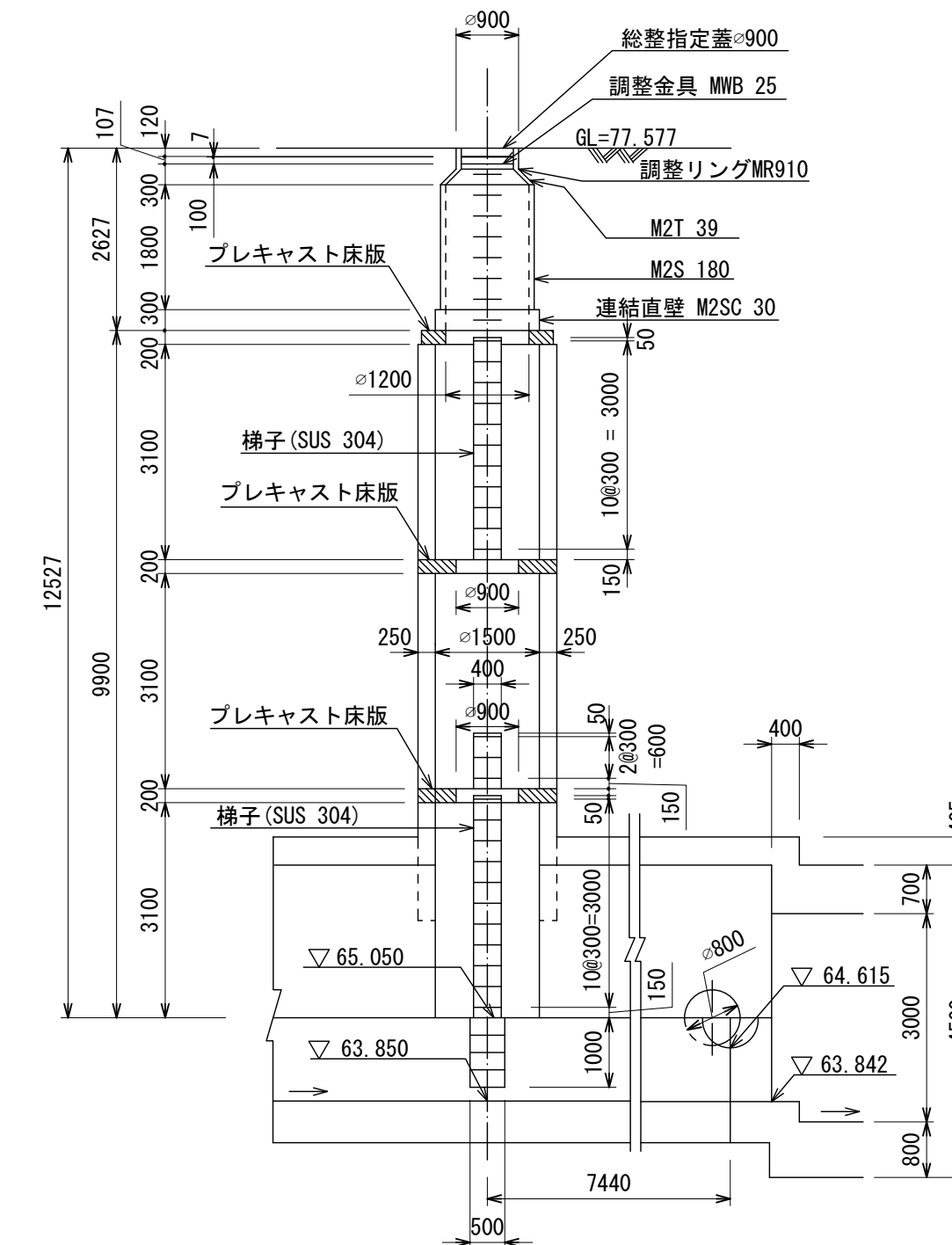
A-A 断面 S=1:100



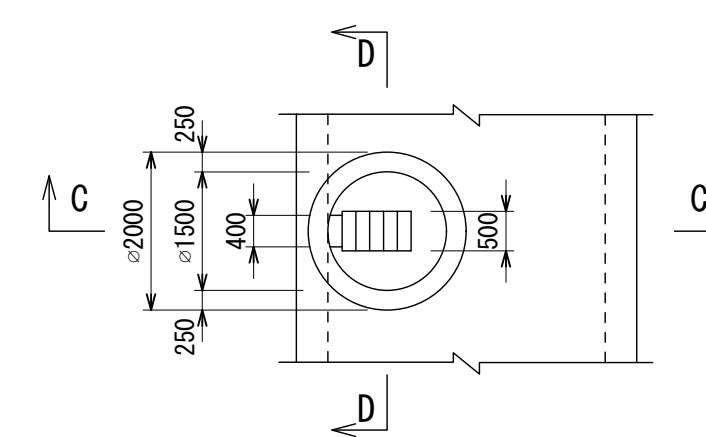
B-B 断面 S=1:100



D-D 断面 S=1:100



B-B 断面 S=1:100



M  
24  
-  
1  
-

地形図  
作成  
年月  
昭 和  
62  
年  
3  
月  
調 整  
年 月  
平 成  
元  
年  
3  
月  
ページ  
94