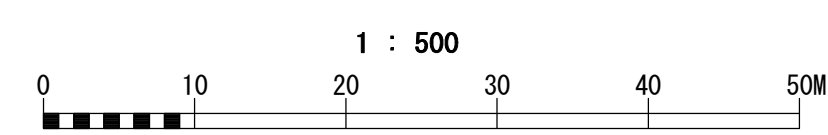
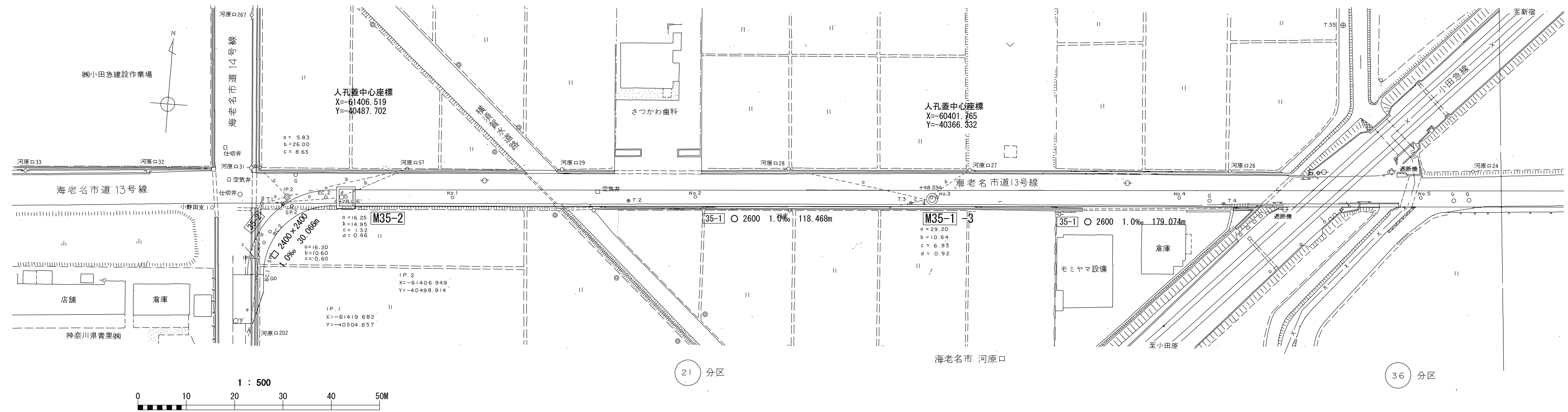


相模川流域下水道台帳

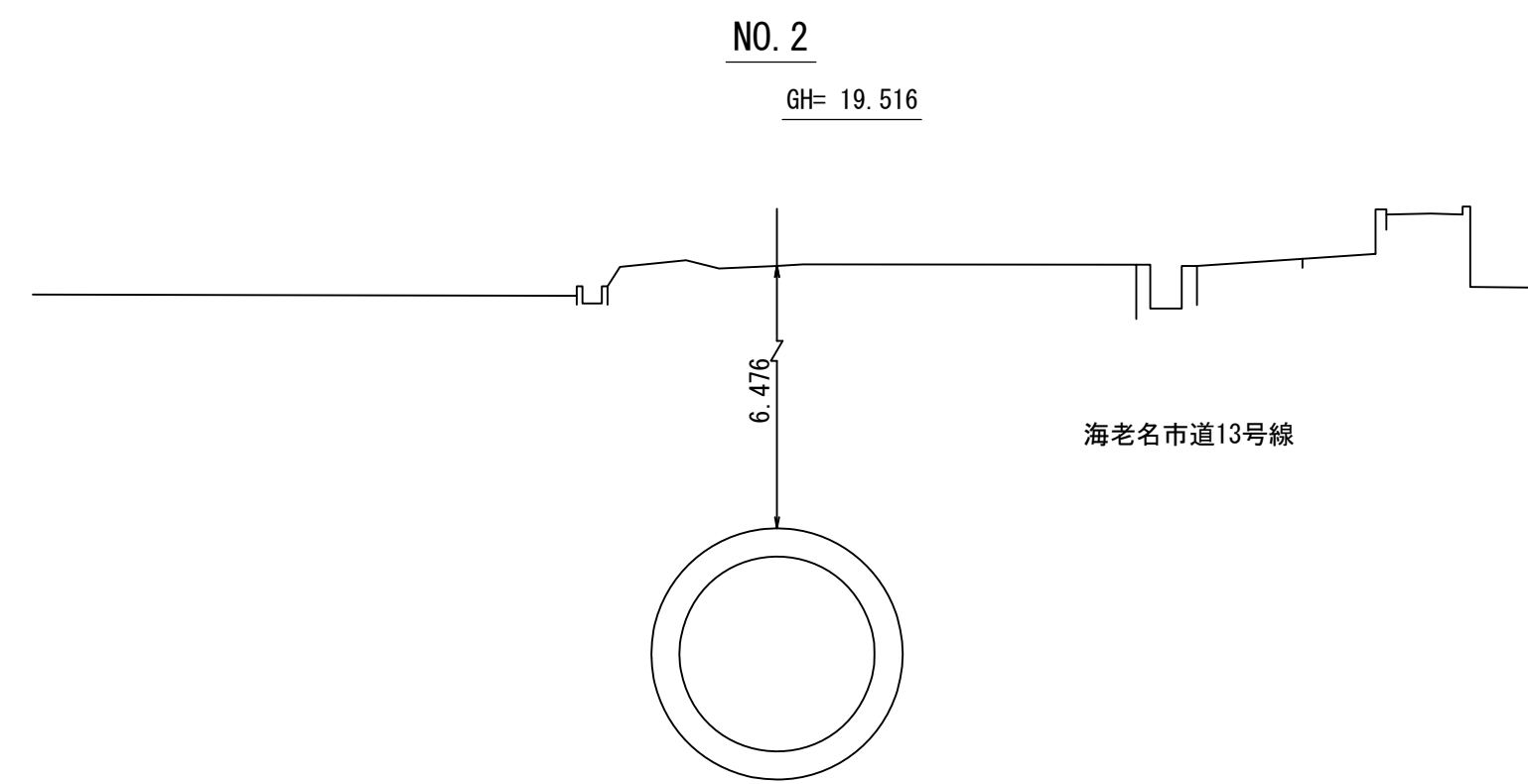
施設平面縦断図 (図面番号 1)

財産区分コード	大分類	中分類	小分類	整理番号
GA	管渠施設	管渠	第35 工区	1

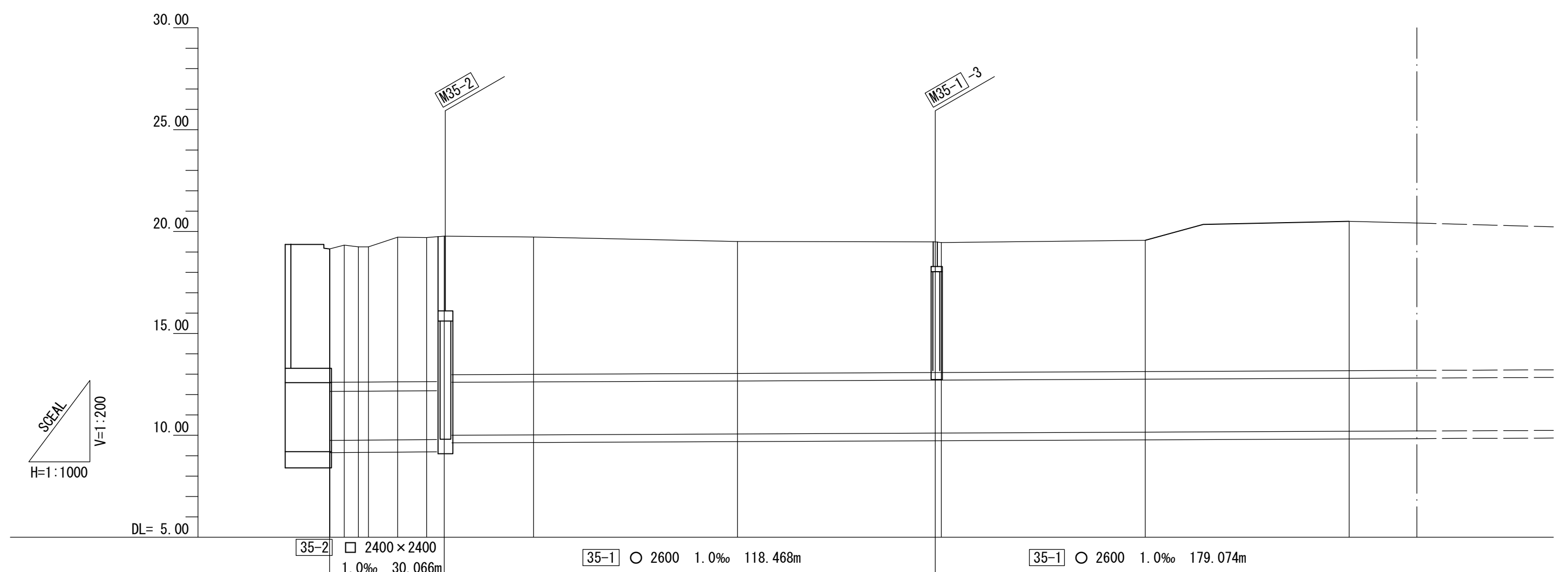
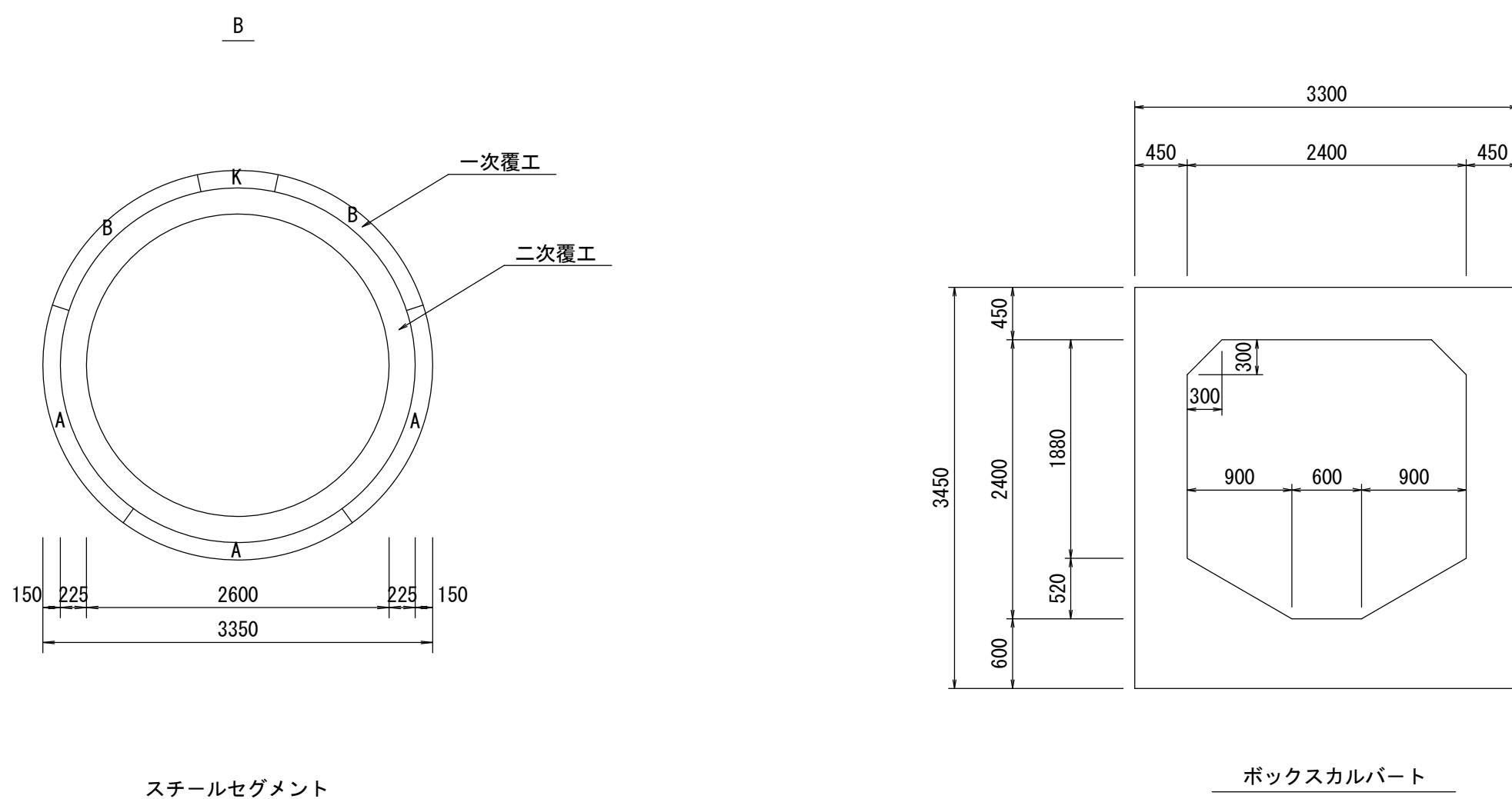
幹線名 座間海老名幹線



横断面 S=1:100



管渠構造図 S=1:50



施工工区	35 工区 L=705.063m				
占有区間	市道14号線		② 海老名市道13号線		④ 小田急
管渠築造	F		B		
土被り	6.735	6.642	7.105	7.081	6.736
地盤高	19.148	19.337	19.249	19.248	19.516
管底高	9.748	9.752	9.761	9.770	10.065
追加距離	0.000	3.584	7.084	16.667	100.000
区間距離	0.000	3.580	2.434	7.149	50.000
測点	NO.0	NO.1	NO.2	NO.3	NO.4

地形図
作成
年月
昭和
53
年
3
月
調整
年月
平成
元年
3
月
ページ
4