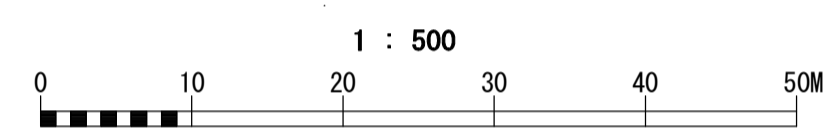
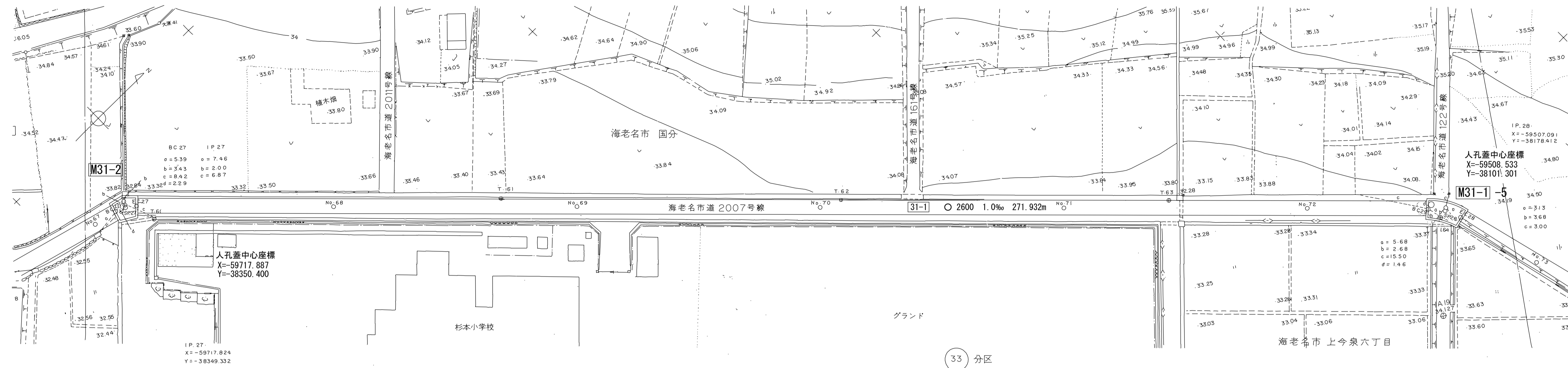


相模川流域下水道台帳

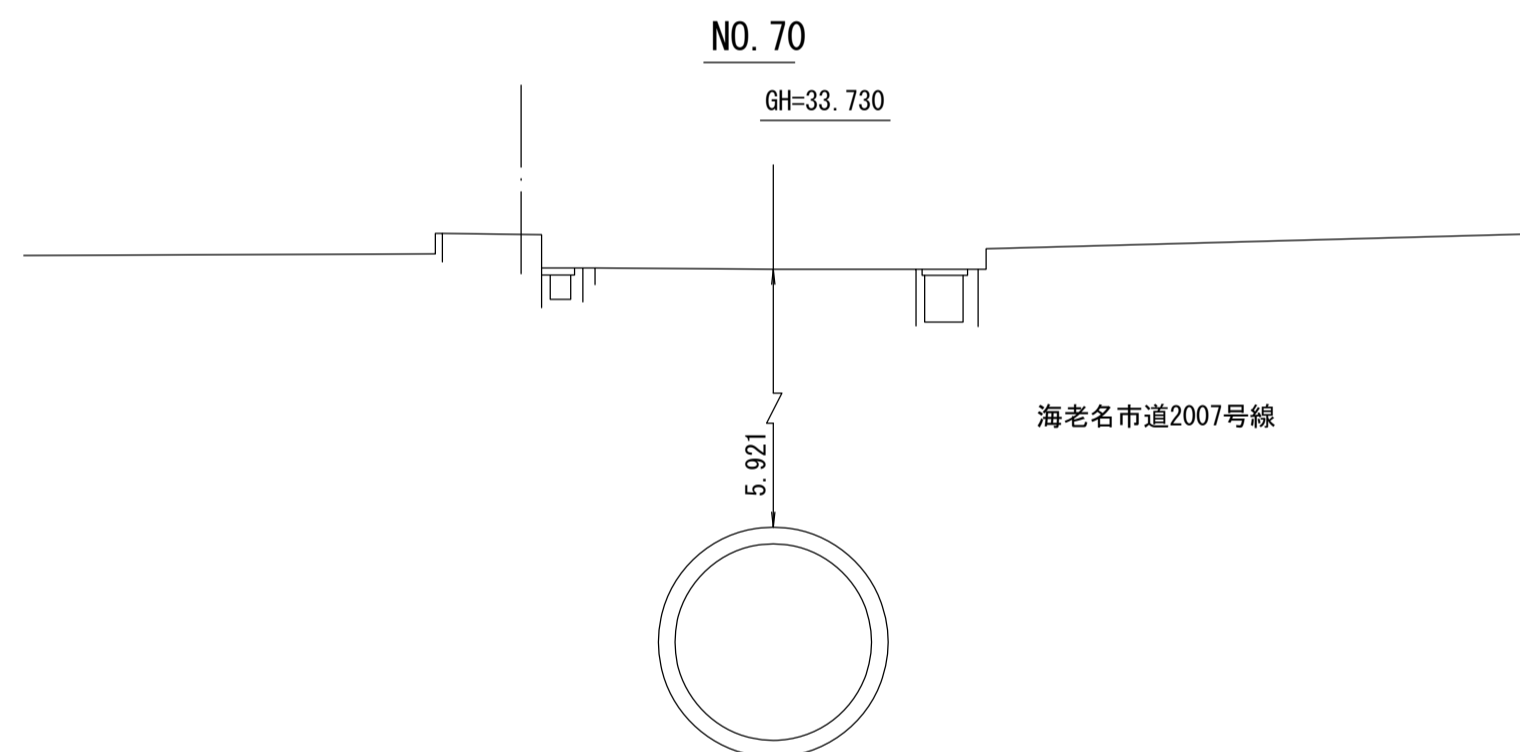
施設平面縦断図 (図面番号 14)

財産区分コード	大分類	中分類	小分類	整理番号
GA	管渠施設	管渠	第31-4工区 第31-3工区 第31-2工区 第31-1-3工区	7 8 9 10

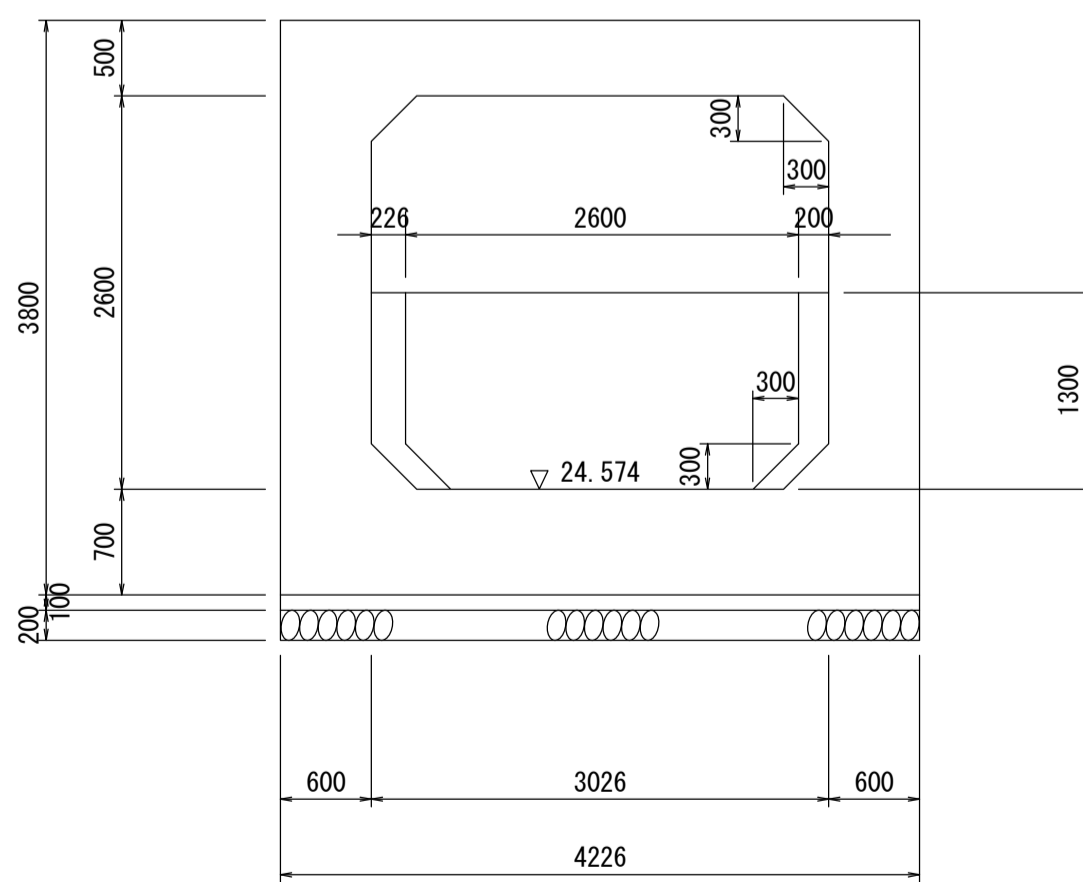
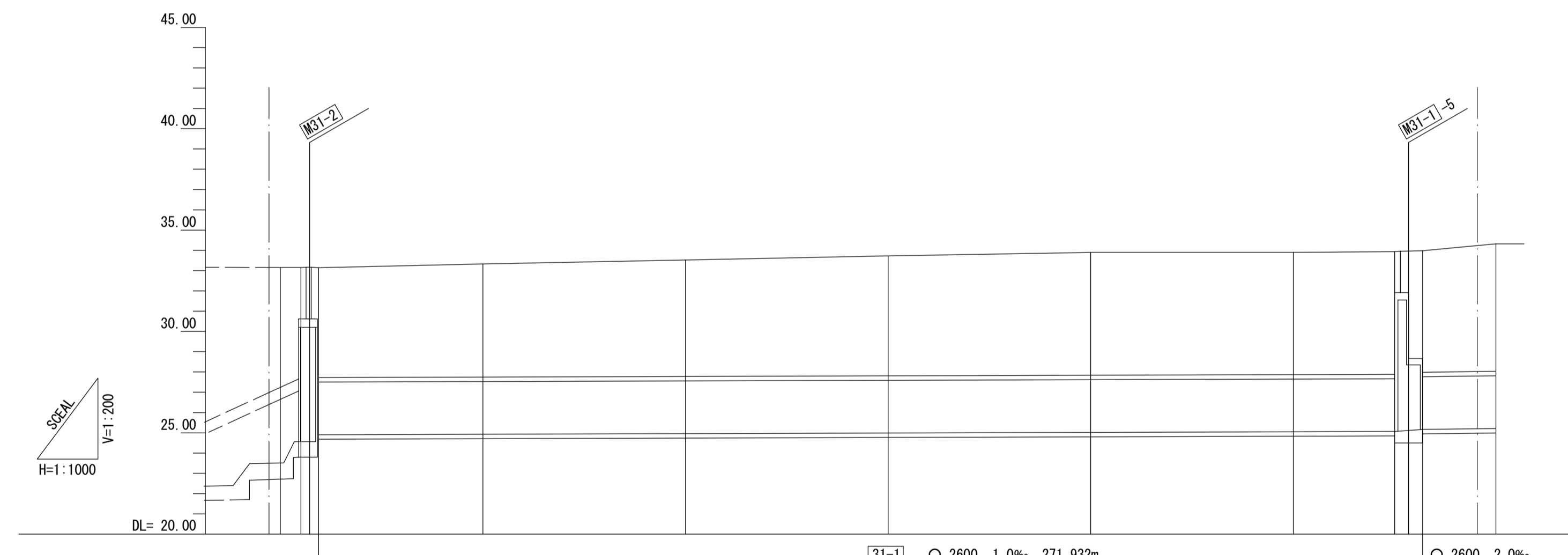
幹線名 座間海老名幹線



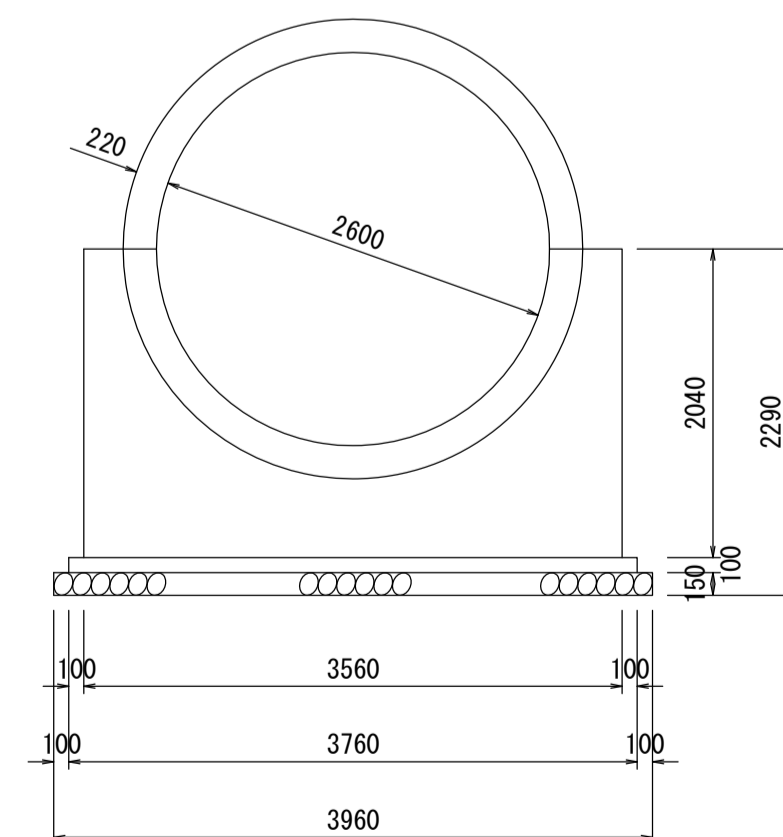
横断面 S=1:100



管渠構造図 S=1:50



ボックスカルバート



ヒューム管

施工区	L=89.621m 31-4 工区	31-3 工区 L=126.800m	31-2 工区 L=111.000m	31-1-3 工区 L=63.653m
占用区間	③ 海老名市道2007号線			
管渠築造	F	D		④ 海老名市道2007号線
土被り	5.944	5.584	5.743	5.921
地盤高	33.152 33.154 33.156 33.159	33.331	33.521	33.730
管底高	23.434 24.602 24.602 24.902	24.927	24.958	24.989
追加距離	18.513 5.065 2.187	40.562	50.000	50.000
区間距離	3350.000 3355.065 3357.251 3359.438	3400.000	3450.000	3500.000
測点	NO.67 BC.27 SC.27 EC.27	NO.68	NO.69	NO.70
				NO.71
				NO.72
				BC.28 SC.28 EC.28
				NO.73

地形図
作成
年月

昭和
55
年
3
月

調整
年月

平成
元年
3
月

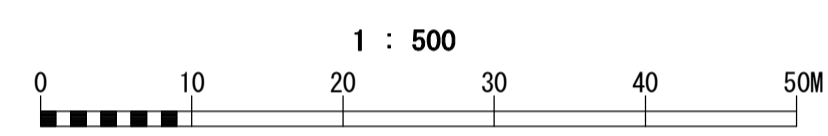
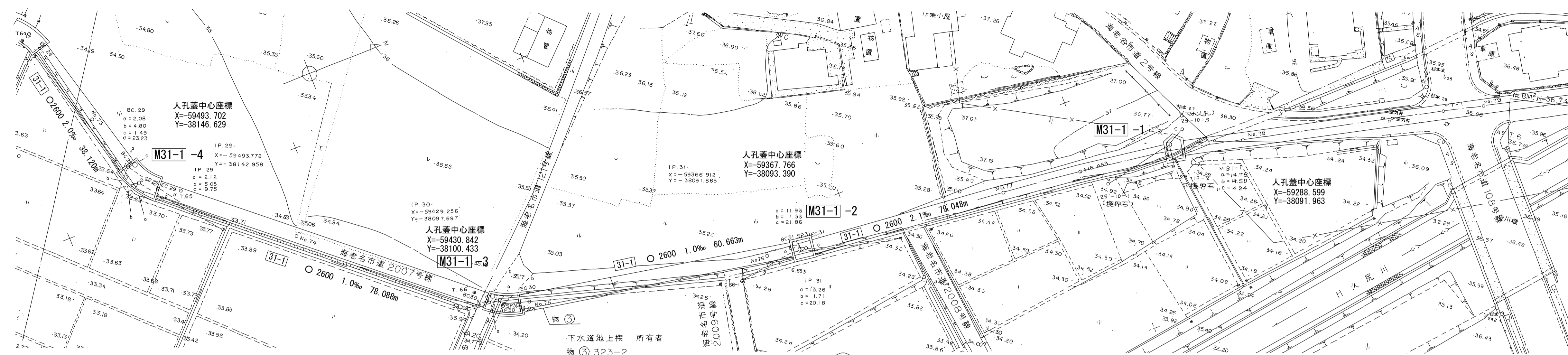
ページ
17

相模川流域下水道台帳

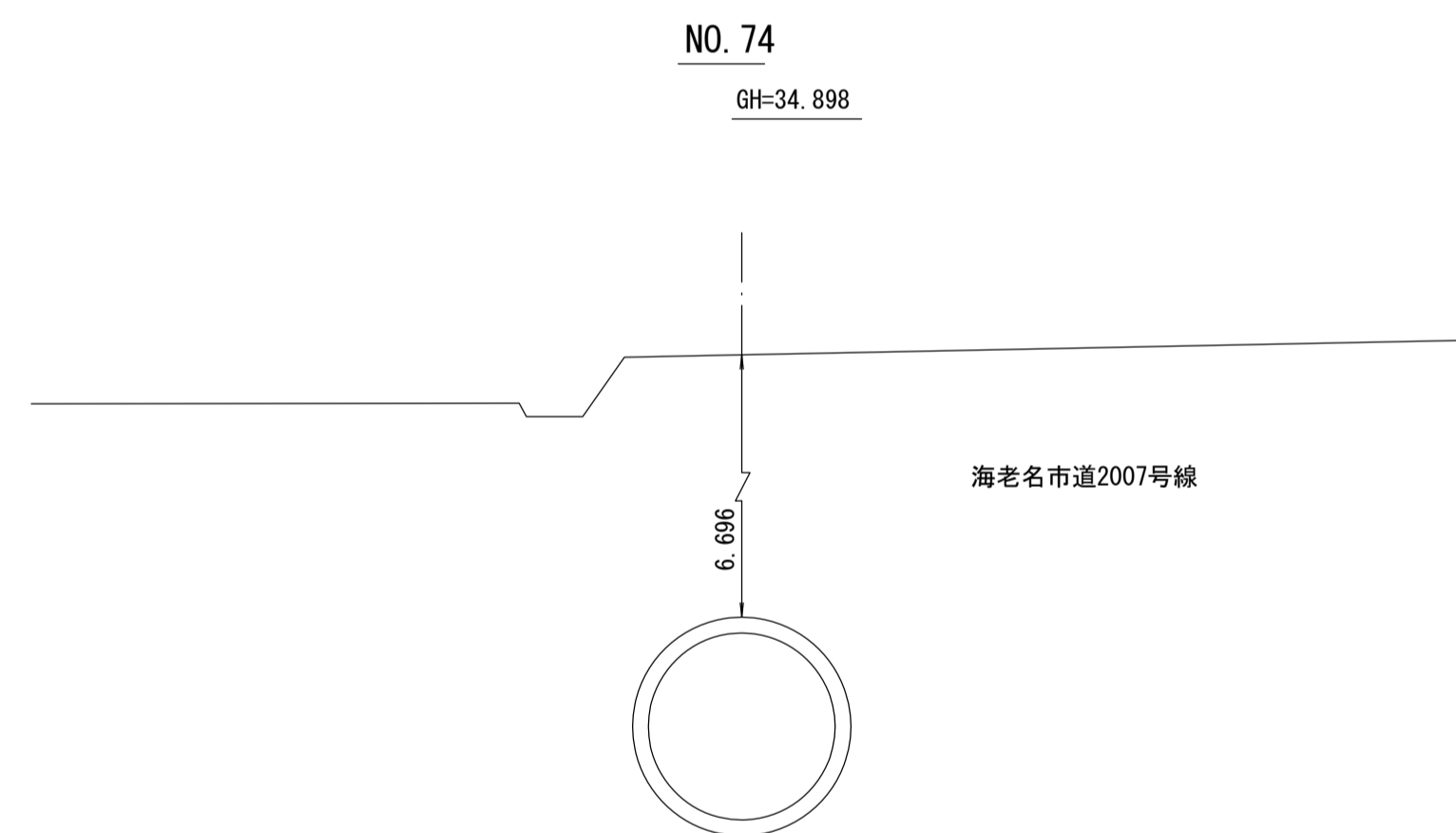
施設平面縦断図 (図面番号 15)

幹線名 座間海老名幹線

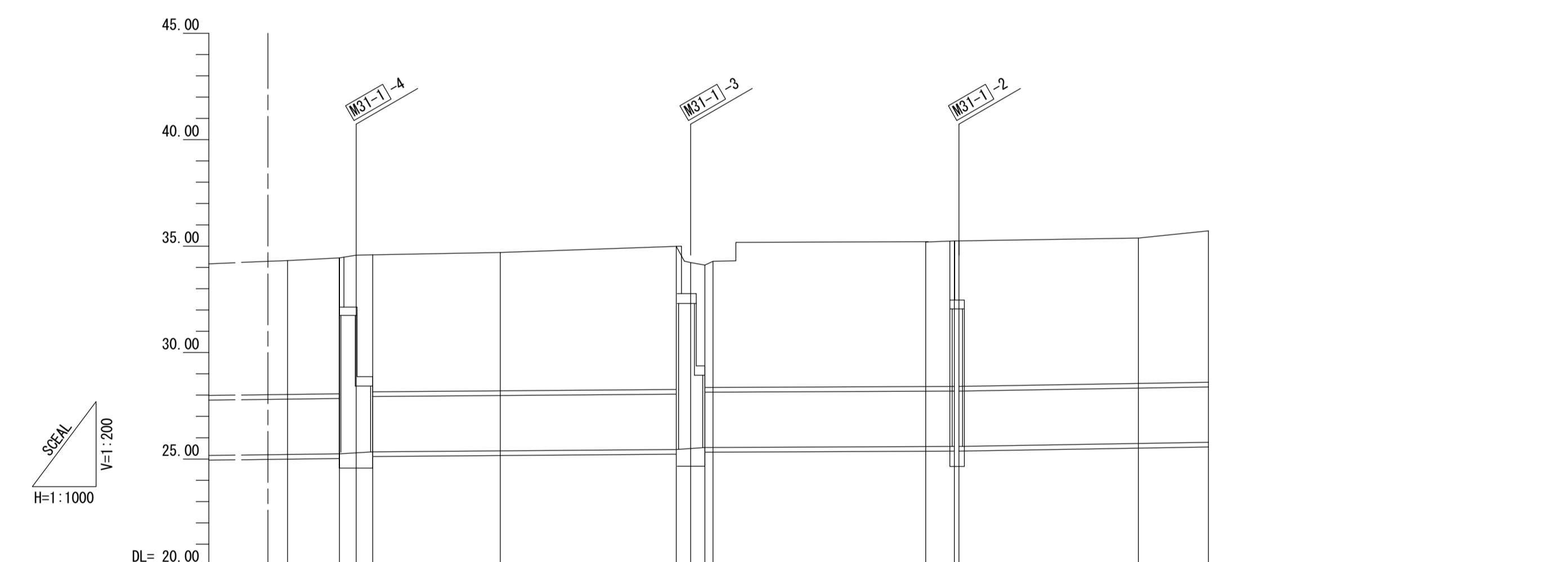
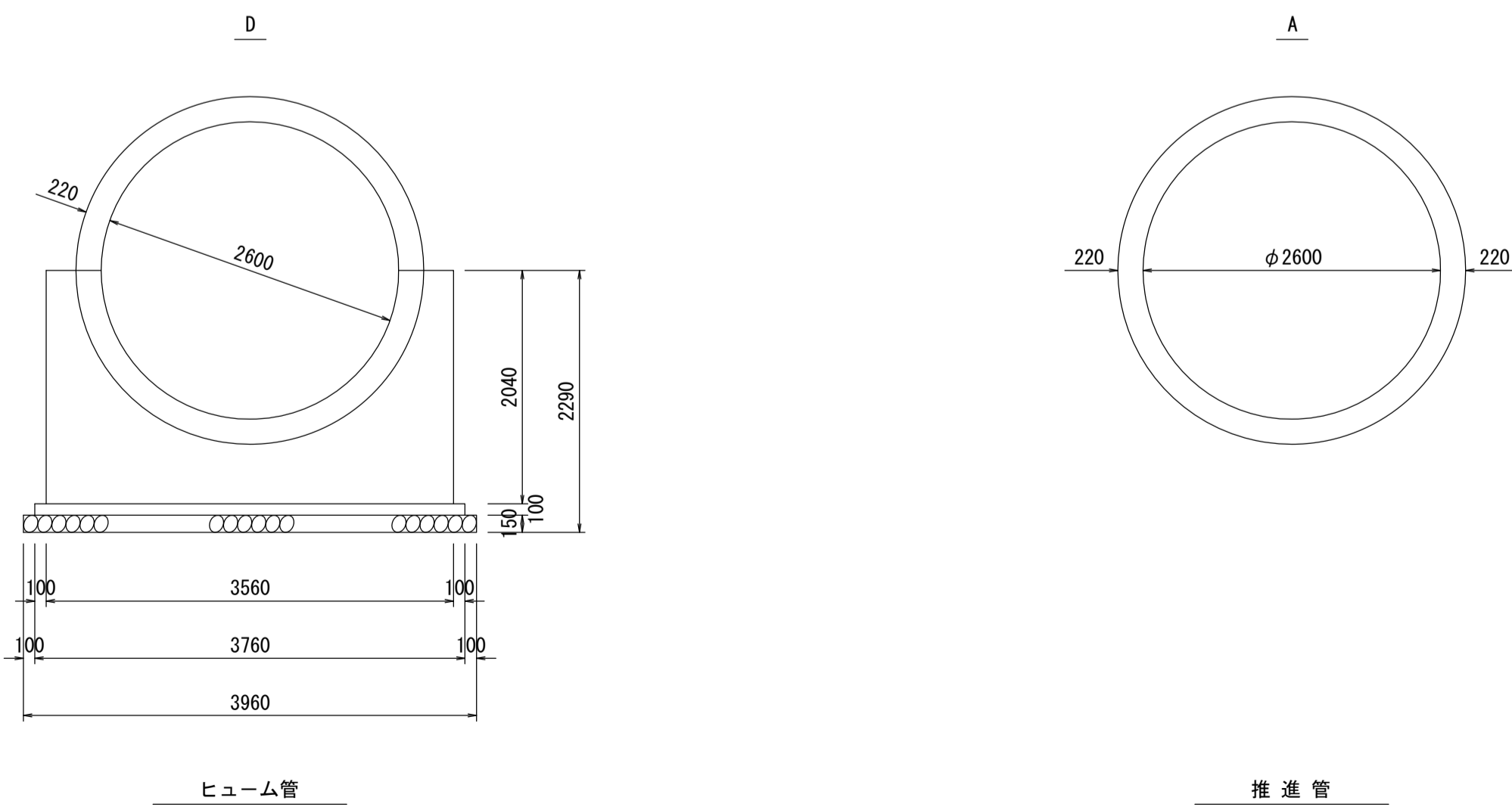
財産区分コード	大分類	中分類	小分類	整理番号
GA	管渠施設	管渠	第31-1-3工区	10
			第31-1-2工区	11
			第31-1-1工区	12
			第31-1-1工区	13



横断面 S=1:100



管渠構造図 S=1:50

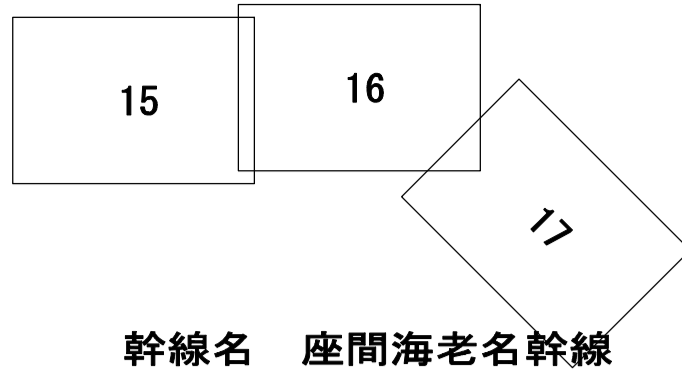


	31-1-3 工区 L=63.653m	31-1-2 工区 L=86.687m	31-1-2 工区 L=60.663m	31-1-1 工区 L=57.300m
施工工区	31-1-3 工区 L=63.653m	31-1-2 工区 L=86.687m	31-1-2 工区 L=60.663m	31-1-1 工区 L=57.300m
占用区間	⑭ 海老名市道2007号線		⑮ 海老名市道2007号線	
管渠築造	D	A	D	
土被り	6.294	6.696	5.925	6.793
地盤高	34.324	34.888	34.988, 34.442, 34.229, 34.572, 34.288	35.196, 35.242, 35.686
管底高	25.210	25.382	25.442, 25.442, 25.542	25.583, 25.588, 25.590
追加距離	3650.000	3700.000	3741.355, 3744.727, 3758.000	3800.000, 3809.717, 3807.888
区間距離	18.108	29.888	41.355, 3.372, 1.800	50.000, 6.213, 0.846
測点	NO. 73 BC.29 SP.29 EC.29	NO. 74	BC.30 SP.30 EC.30 NO. 75	NO. 76 BC.31 SP.31 EC.31 NO. 77 +16.463

地形図
作成
年月
昭和
55
年
3
月
調整
年月
平成
元年
3
月
ページ
18

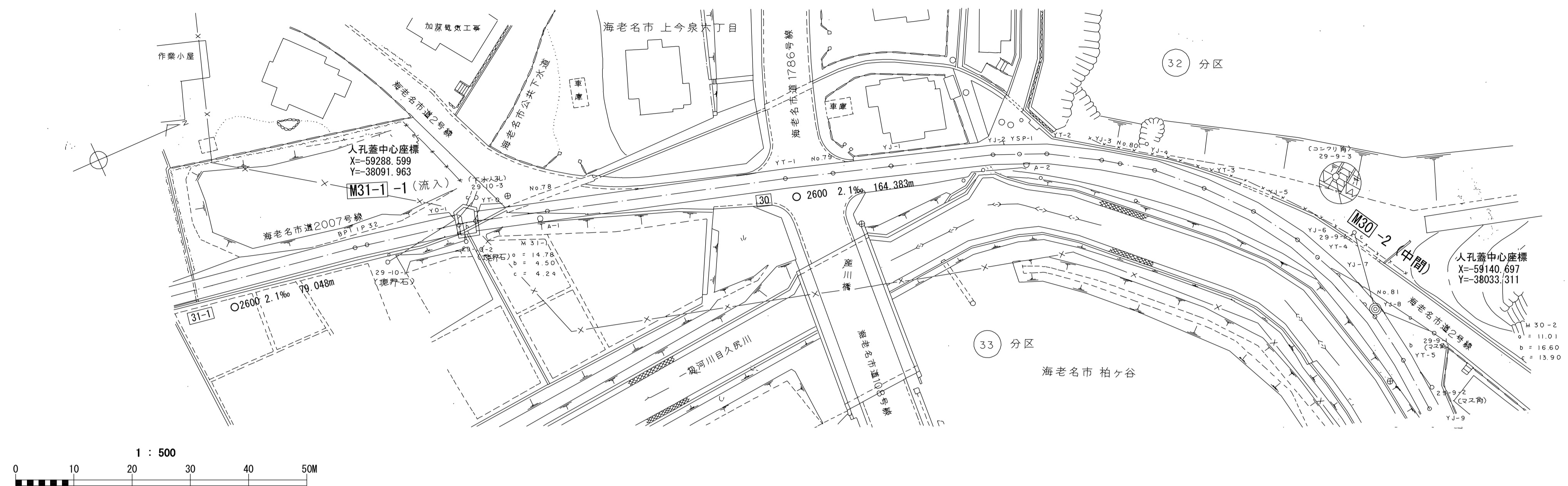
相模川流域下水道台帳

施設平面縦断図 (図面番号 16)



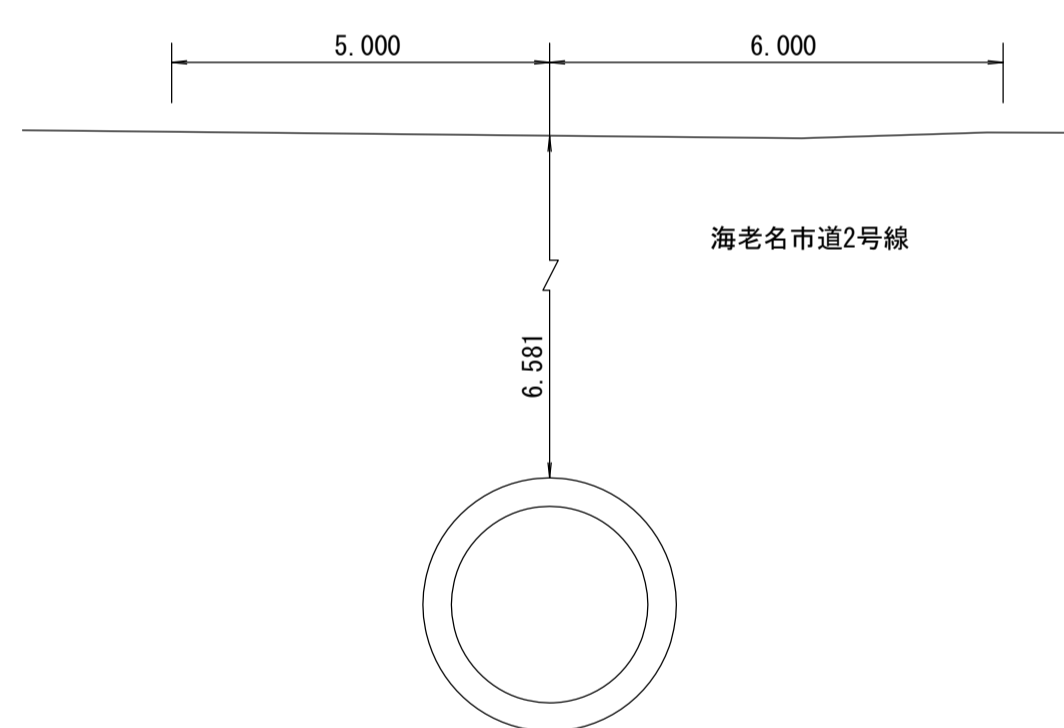
財産区分コード	大分類	中分類	小分類	整理番号
GA	管渠施設	管渠	第31-1-1工区 第29工区	13 14

幹線名 座間海老名幹線



横断面 S=1:100

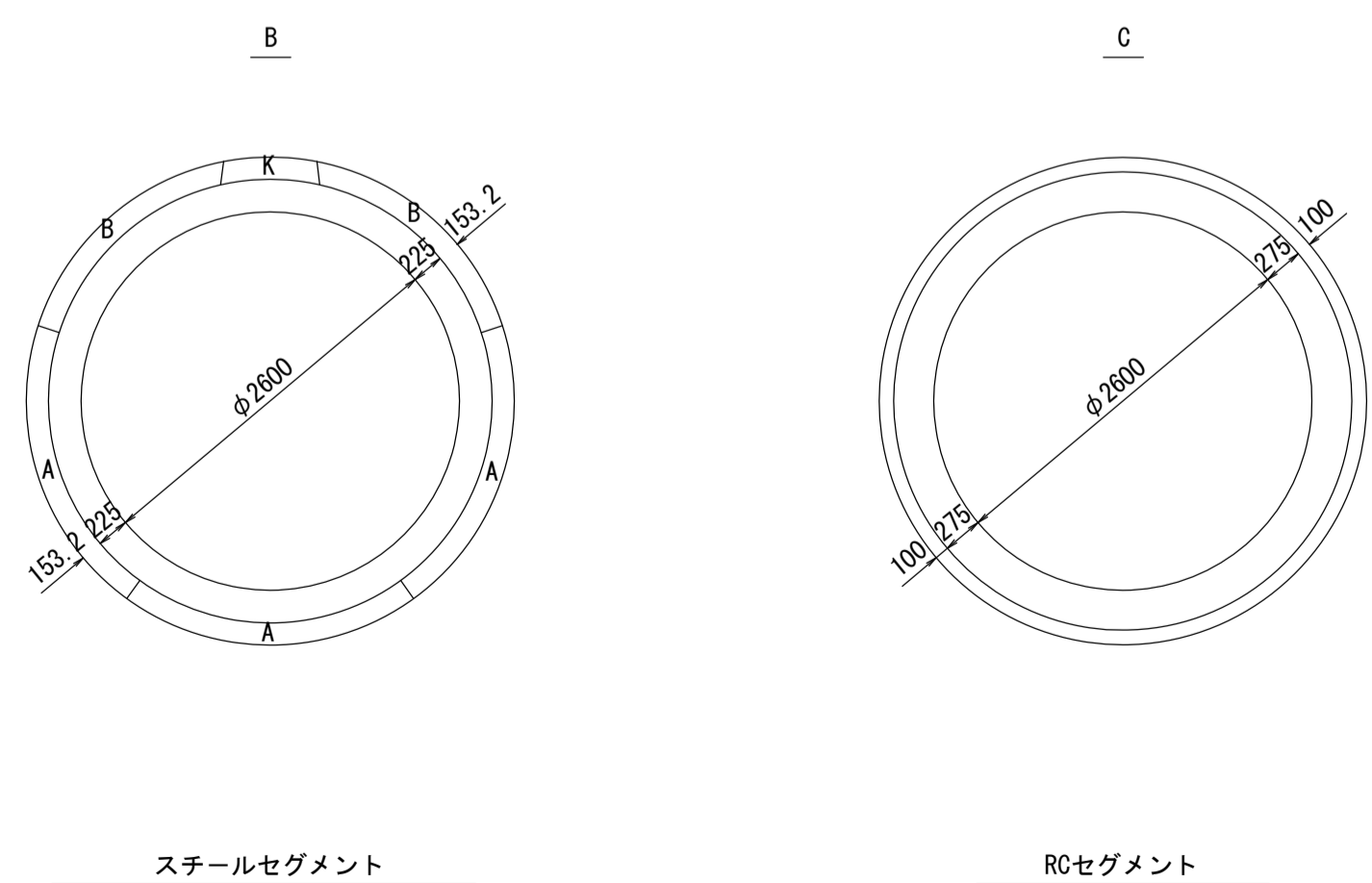
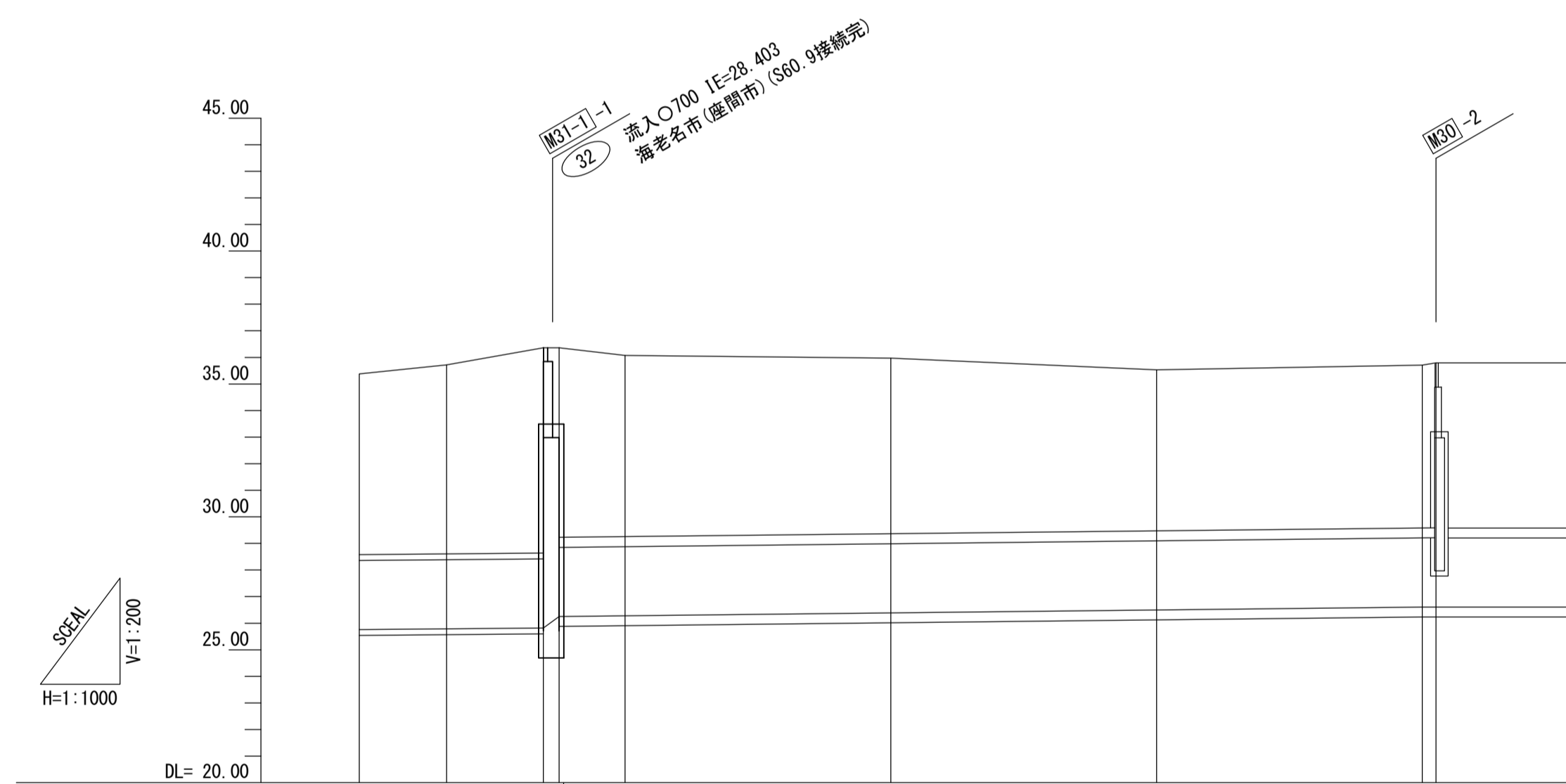
NO. 79
GH=35.975



管渠構造図 S=1:50

測点座標値

点名	X	Y	点名	X	Y
B P	-59307.714	-38091.353	YJ-4	-59171.102	-38066.887
JP32	-59305.675	-38091.335	YT-3	-59163.488	-38061.683
YO-1	-59289.562	-38090.600	YJ-5	-59156.475	-38055.529
YT-0	-59286.609	-38090.203	YJ-6	-59150.280	-38049.374
No-78	-59274.332	-38088.540	YT-4	-59147.477	-38044.839
YT-1	-59232.895	-38082.926	YJ-7	-59145.084	-38040.899
No-79	-59224.811	-38081.652	No-81	-59142.216	-38034.807
YJ-1	-59215.016	-38080.108	YJ-8	-59141.111	-38032.460
YJ-2	-59197.235	-38077.113	YT-5	-59138.163	-38023.482
YSP-1	-59192.711	-38076.100	YJ-9	-59136.395	-38014.280
YT-2	-59188.114	-38074.626			
YJ-3	-59179.406	-38071.141	A-1	-59275.344	-38087.697
No-80	-59176.549	-38069.678	A-2	-59147.585	-38051.743



施工工区	31-1-1 工区 L=57.300m		29 工区 L=1055.237m	
	15 海老名市道 2007号線	16 海老名市道 2007号線	18 海老名市道2号線	
占用区間	D		C	
管渠築造	D		B C	
土 被 り	6.797	7.115	6.788	6.581
地 盤 高	35.374	35.720	36.357 36.357 (26.263)	35.974
管 底 高	25.757	25.785	26.312	26.418
追加距離	3850.000	3866.463	3900.000	4000.000
区間距離	42.192	16.465	50.000	50.000
測 点	No. 77 B.P	YJ-0 YT-0	No. 78	No. 79 No. 80 No. 81

地形図
作成
年月
昭和
62
年
3
月
調 整
年 月
平成
元年
3
月
ページ
19