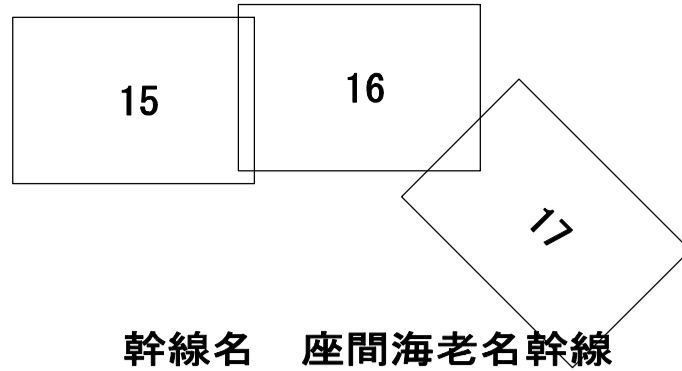


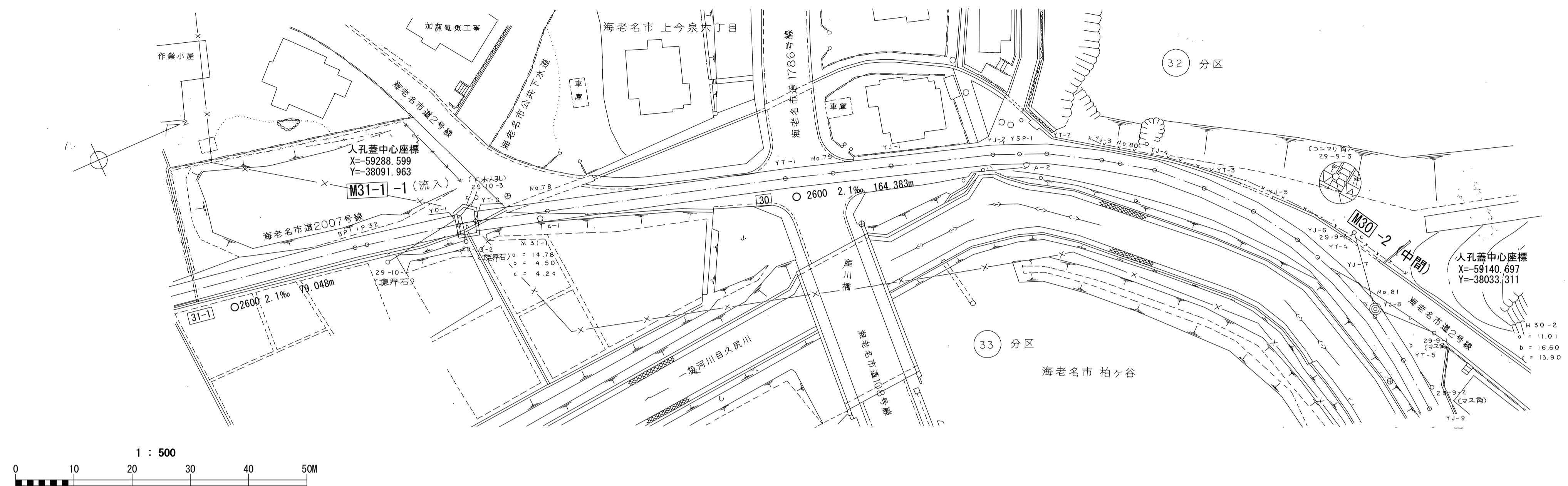
# 相模川流域下水道台帳

## 施設平面縦断図 ( 図面番号 16 )



財産区分コード	大分類	中分類	小分類	整理番号
GA	管渠施設	管渠	第31-1-1工区 第29工区	13 14

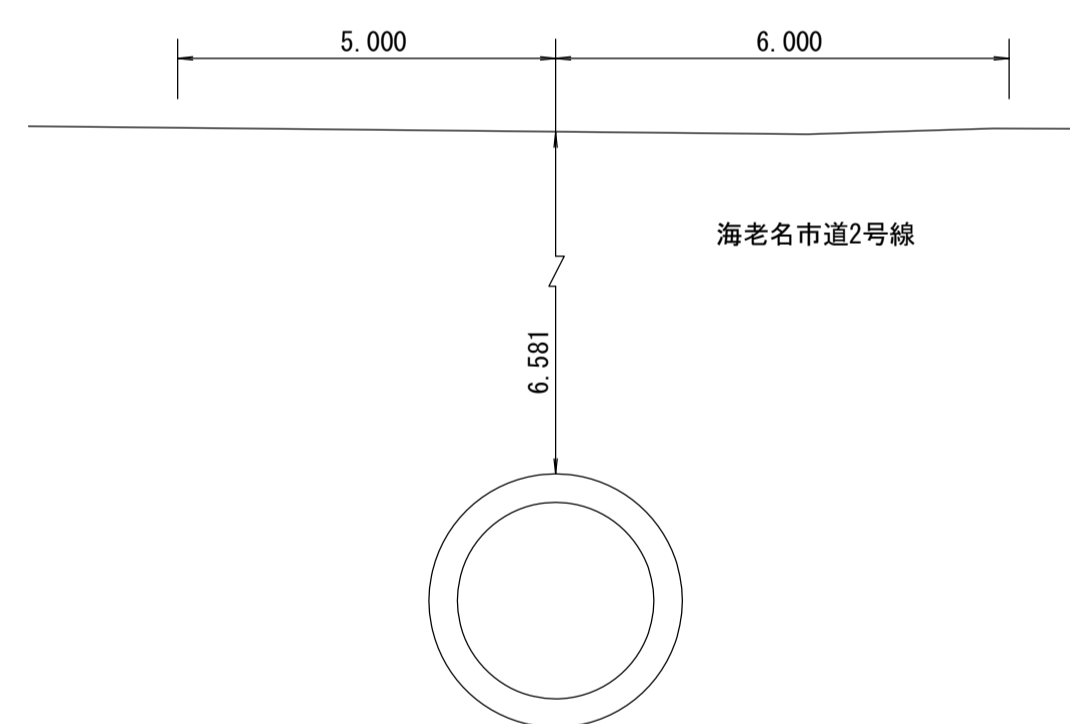
幹線名 座間海老名幹線



横断面 S=1:100

NO. 79

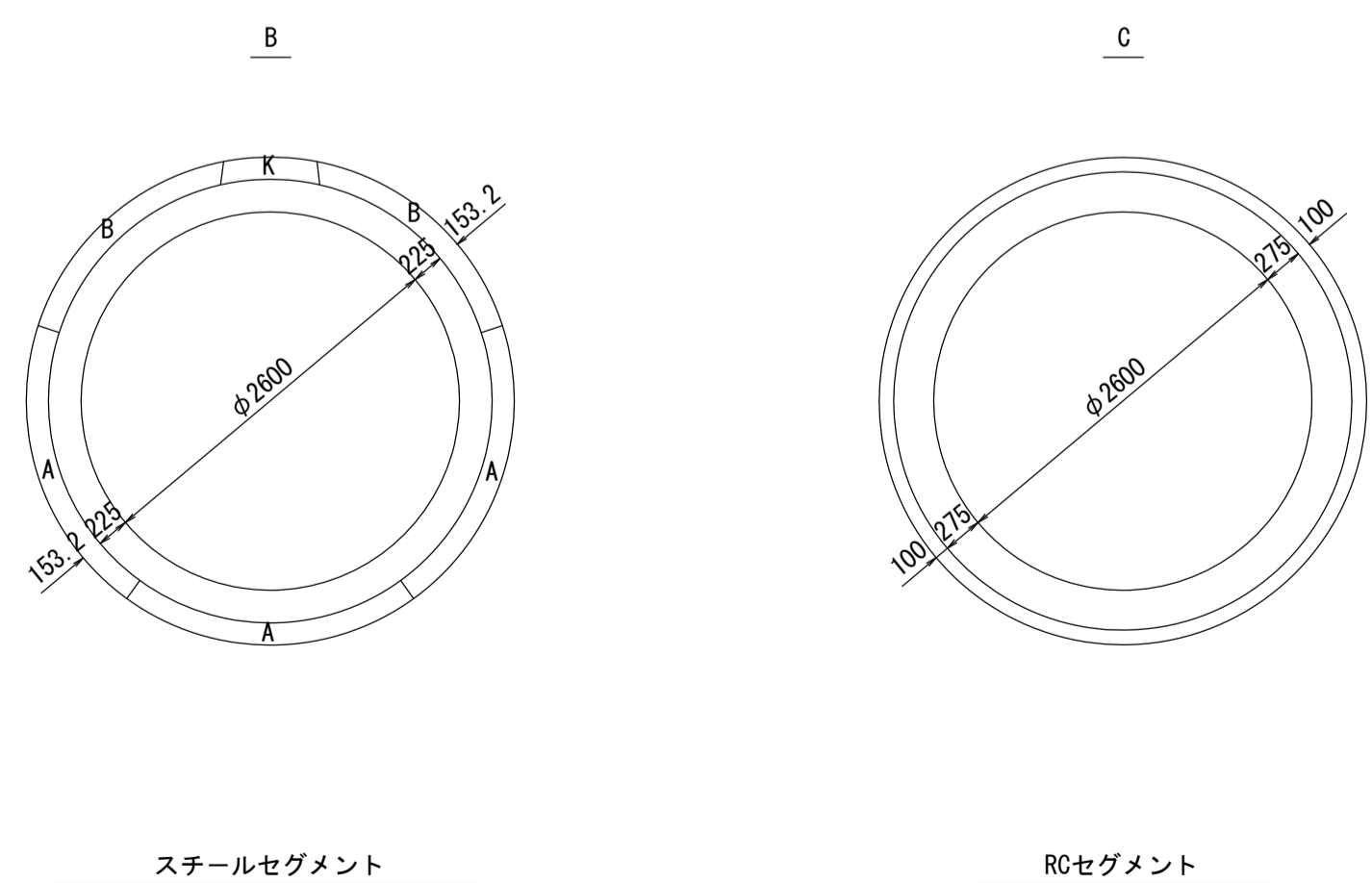
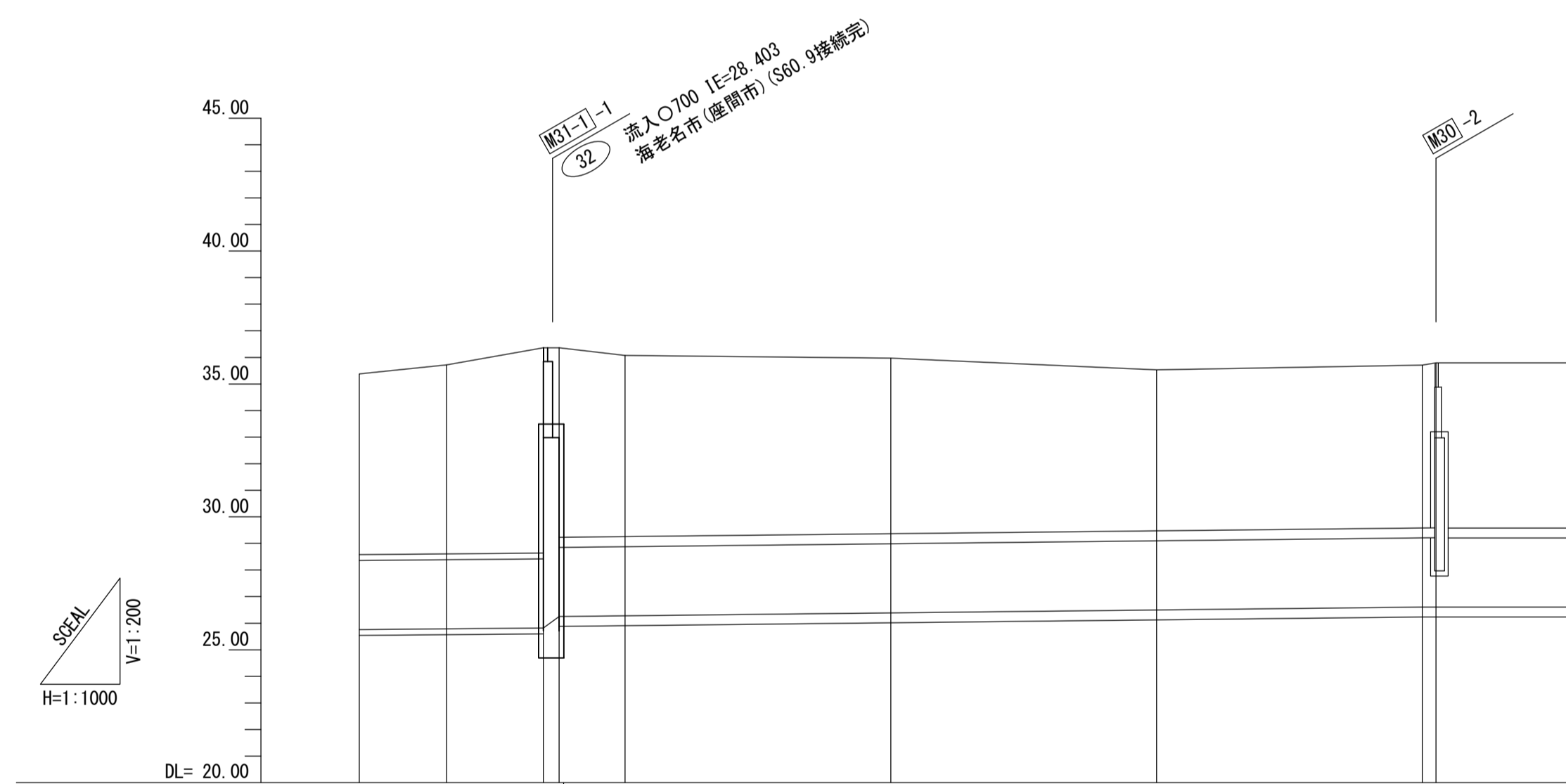
GH=35.975



管渠構造図 S=1:50

測点座標値

点名	X	Y	点名	X	Y
B P	-59307.714	-38091.353	YJ-4	-59171.102	-38066.887
JP32	-59305.675	-38091.335	YT-3	-59163.488	-38061.683
YO-1	-59289.562	-38090.600	YJ-5	-59156.475	-38055.529
YT-0	-59286.609	-38090.203	YJ-6	-59150.280	-38049.374
No-78	-59274.332	-38088.540	YT-4	-59147.477	-38044.839
YT-1	-59232.895	-38082.926	YJ-7	-59145.084	-38040.899
No-79	-59224.811	-38081.652	No-81	-59142.216	-38034.807
YJ-1	-59215.016	-38080.108	YJ-8	-59141.111	-38032.460
YJ-2	-59197.235	-38077.113	YT-5	-59138.163	-38023.482
YSP-1	-59192.711	-38076.100	YJ-9	-59136.395	-38014.280
YT-2	-59188.114	-38074.626			
YJ-3	-59179.406	-38071.141	A-1	-59275.344	-38087.697
No-80	-59176.549	-38069.678	A-2	-59147.585	-38051.743

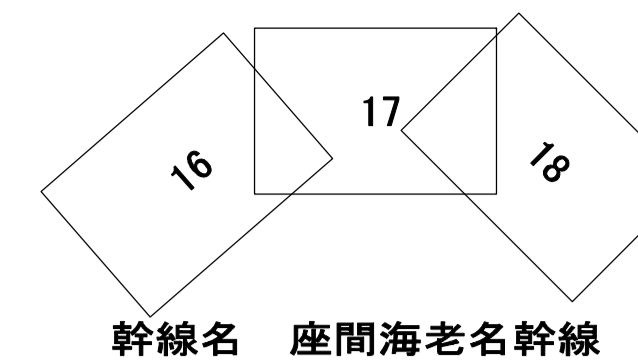


施工工区	31-1-1 工区 L=57.300m		29 工区 L=1055.237m	
	15 海老名市道 2007号線	16 海老名市道 2007号線	18 海老名市道2号線	
占用区間	D		C	
管渠築造	D		B C	
土被り	6.797	7.115	6.788	6.054
地盤高	35.374	35.720	36.357 36.357 (26.263)	35.974
管底高	25.757	25.785	26.312	26.418
追加距離	3850.000	3866.463	3900.000	4000.000
区間距離	42.192	16.465	18.669 2.979	50.000
測点	No. 77	B.P	YJ-0 YT-1	No. 78
				No. 79
				No. 80
				No. 81

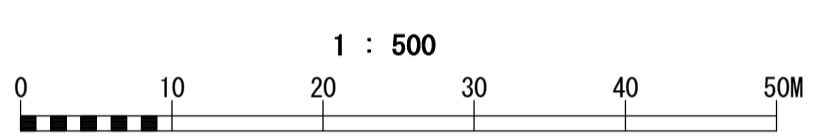
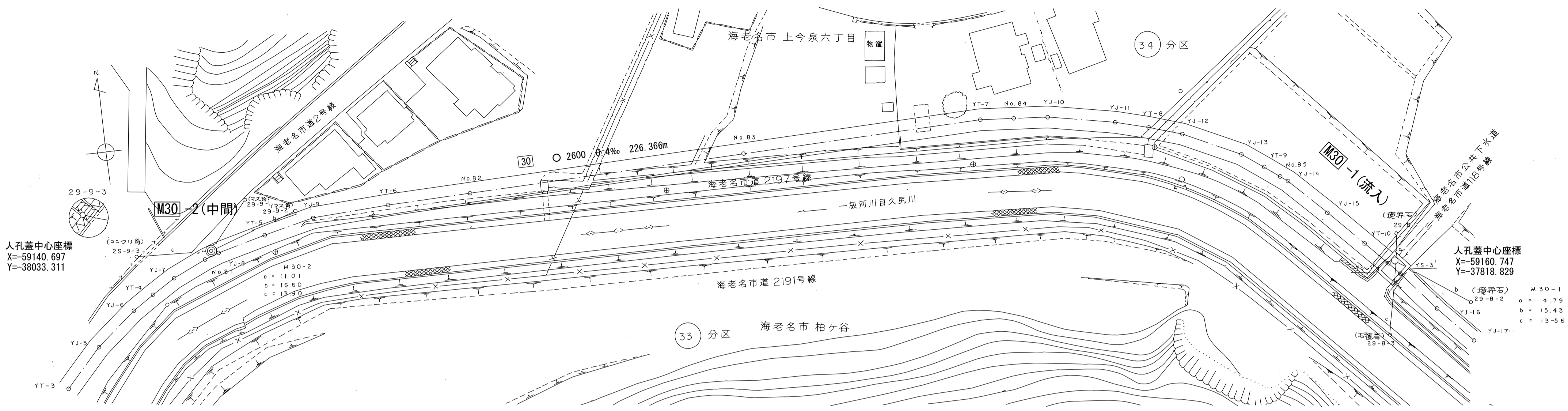
地形図  
作成  
年月  
昭和  
62  
年  
3  
月  
調整  
年月  
平成  
元年  
3  
月  
ページ  
19

# 相模川流域下水道台帳

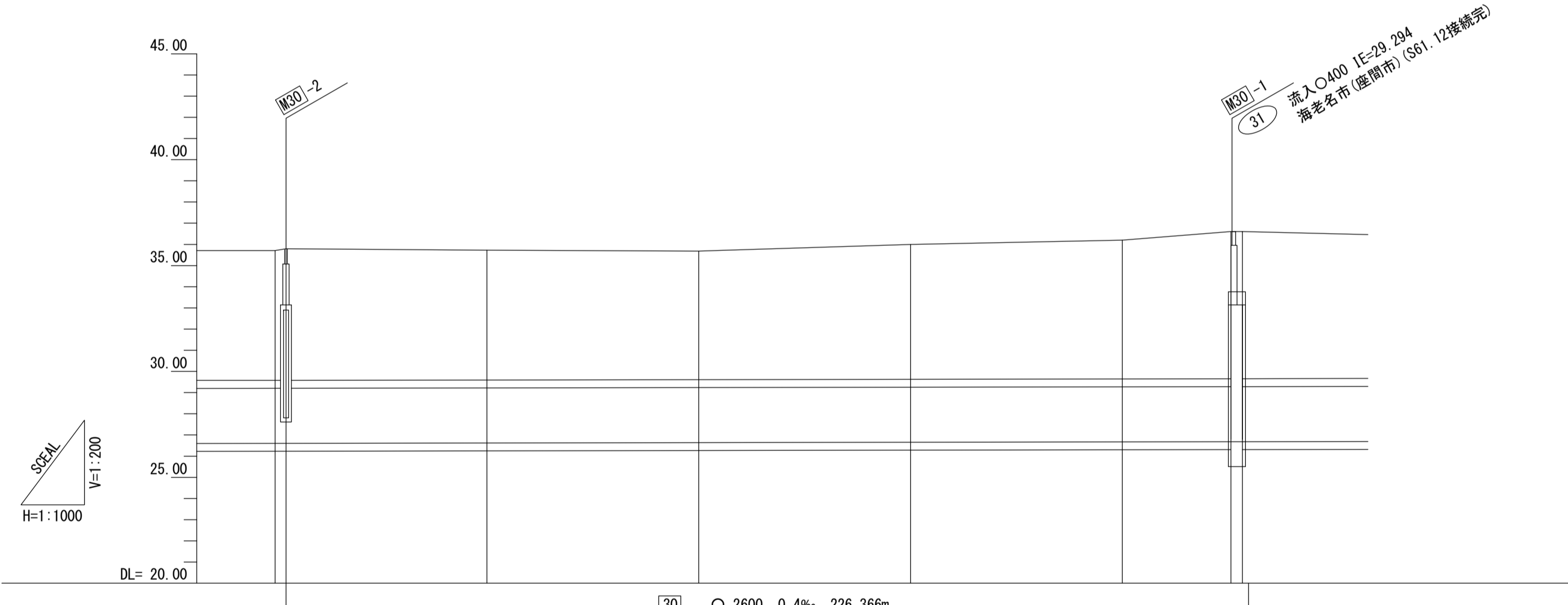
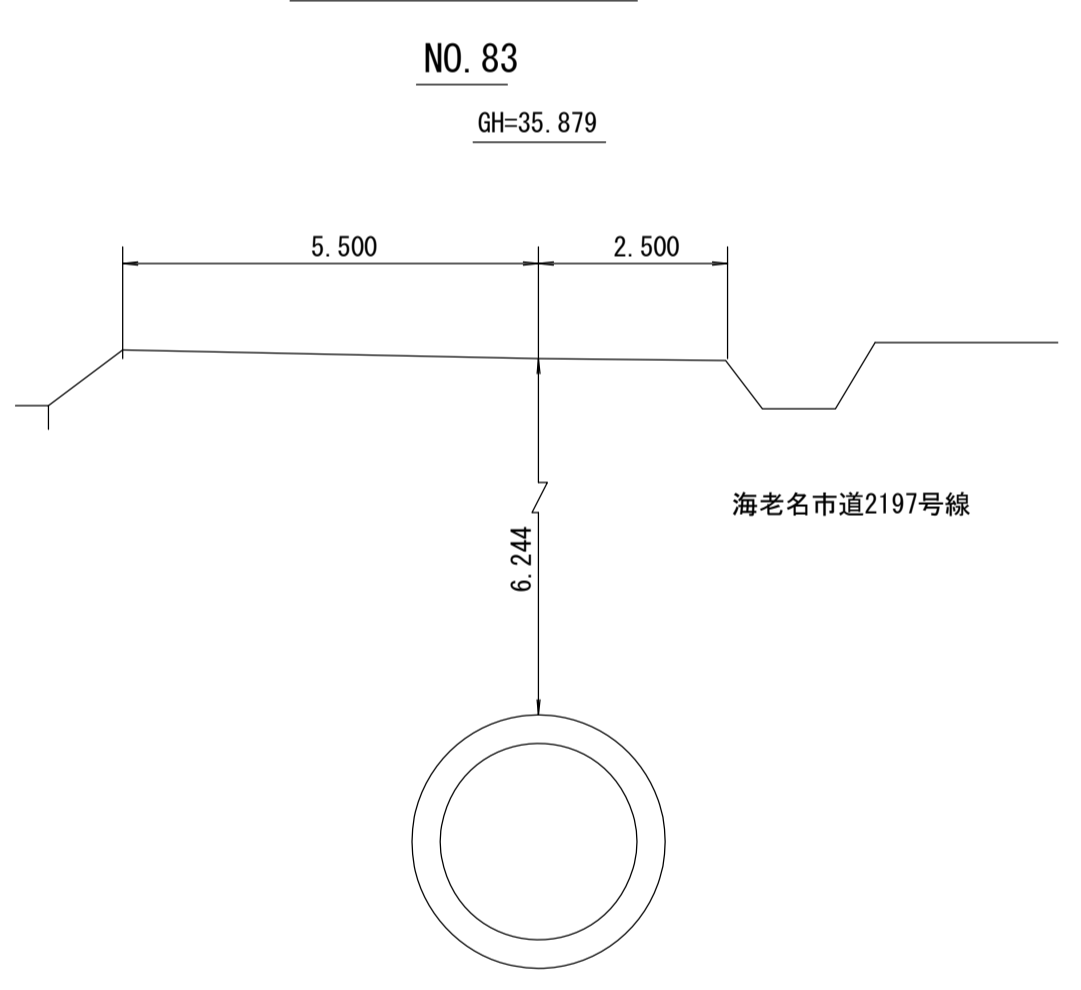
## 施設平面縦断図 ( 図面番号 17 )



財産区分コード	大分類	中分類	小分類	整理番号
GA	管渠施設	管渠	第29工区	14



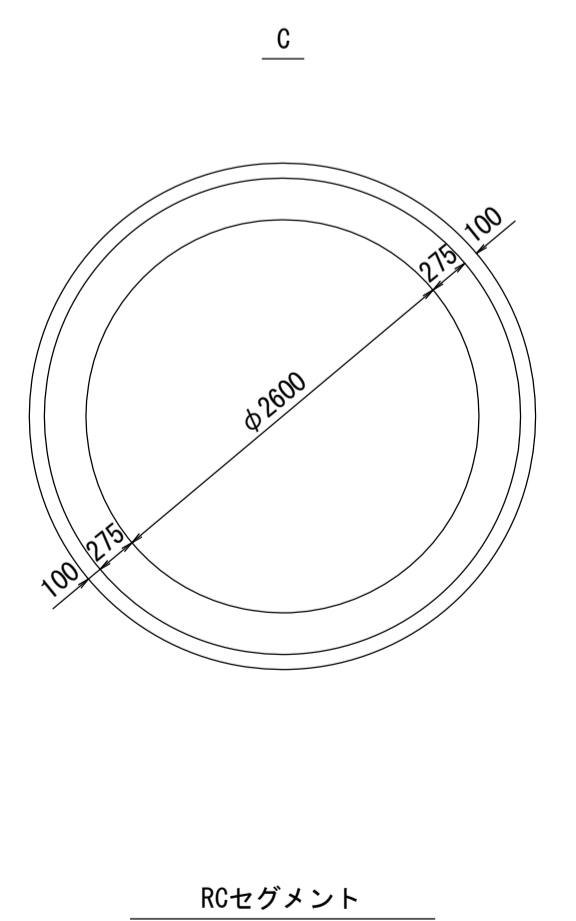
横断面 S=1:100



測点座標値

点名	X	Y	点名	X	Y
YJ-7	-59145.084	-38040.899	YJ-12	-59134.465	-37855.637
No-81	-59142.216	-38034.807	YJ-13	-59138.792	-37845.580
YJ-8	-59141.111	-38032.460	YT-9	-59141.386	-37841.587
YT-5	-59138.163	-38023.482	No-85	-59143.453	-37838.916
YJ-9	-59136.395	-38014.280	YJ-14	-59144.293	-37837.830
YT-6	-59135.100	-38000.618	YJ-15	-59150.653	-37830.696
No-82	-59134.217	-37985.782	YT-10	-59157.022	-37824.437
No-83	-59131.247	-37935.870	YS-1'	-59161.267	-37820.460
YT-7	-59128.653	-37892.267	YS-3'	-59163.244	-37818.646
No-84	-59128.953	-37885.954	YJ-16	-59169.948	-37812.404
YJ-10	-59129.243	-37879.851	YJ-17	-59176.388	-37806.101
YJ-11	-59131.267	-37867.656			
YT-8	-59132.733	-37861.538	A-1-3	-59142.621	-37856.920

管渠構造図 S=1:50



施工工区	29工区 L=1055.237m					18 海老名市道118号線
占用区間	18 海老名市道2197号線 17 水路敷 18 海老名市道2197号線 17 水路敷 18 海老名市道2197号線					17 水路敷 18 海老名市道2197号線
管渠築造	17 水路敷 C					17 水路敷 18 海老名市道2197号線
土被り	6.131	6.126	6.244	6.248	6.545	
地盤高	35.716	35.727	35.879	35.996	36.199	36.606
管底高	26.603	26.626	26.680	26.673	26.679	26.707
追加距離	4050.994	4100.000	4150.000	4200.000	4250.000	4275.367
区間距離	50.000	47.406	50.000	50.000	50.000	25.683
測点	No. 81	No. 82	No. 83	No. 84	No. 85	YS-3'

地形図  
作成  
年月  
昭和  
62  
年  
3  
月  
調整  
年月  
平成  
元年  
3  
月  
ページ  
20