

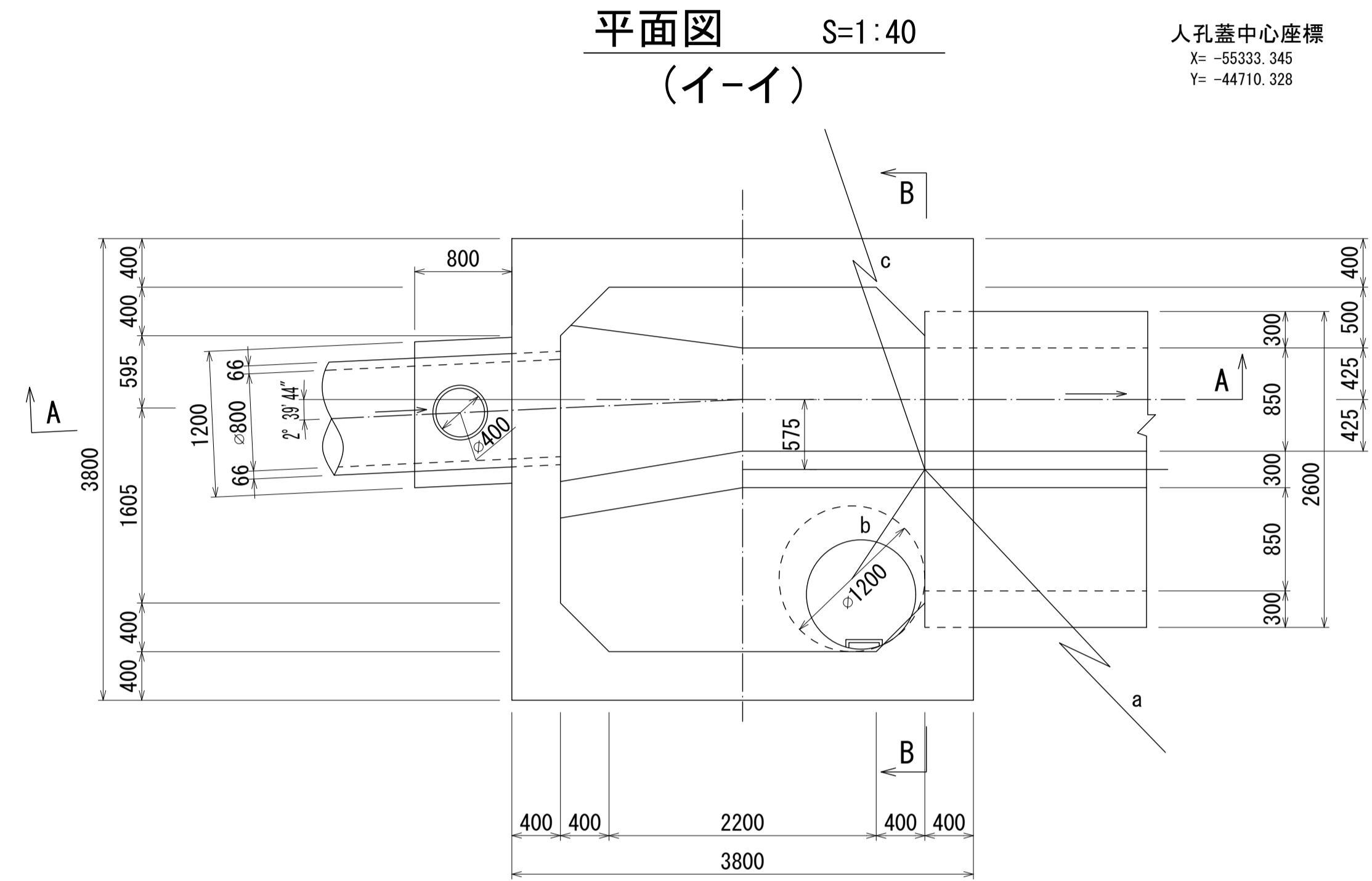
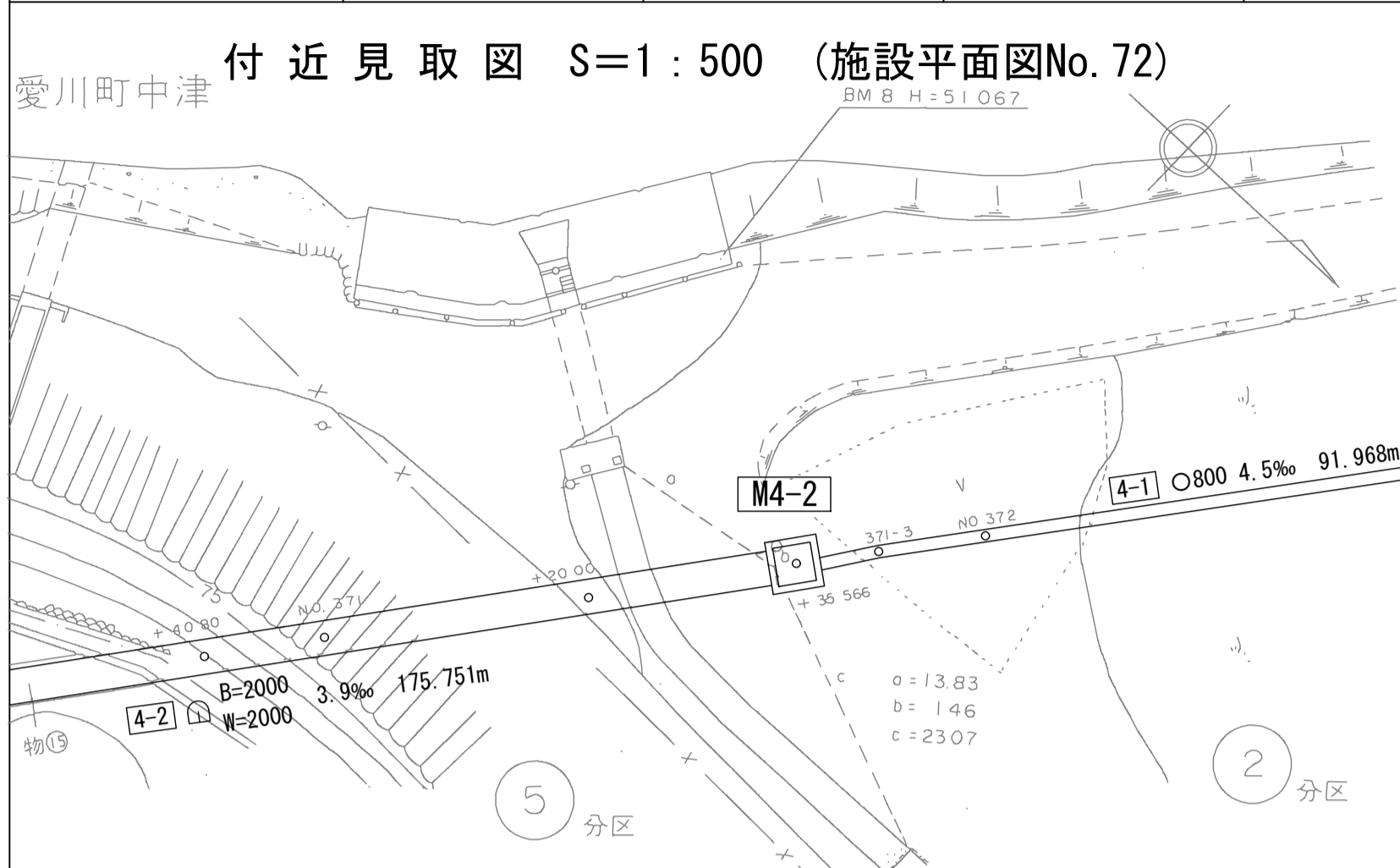
財産区分コード	大分類	中分類	小分類	整理番号
GA	管きょ施設	人孔	第4-2工区	65

相模川流域下水道台帳

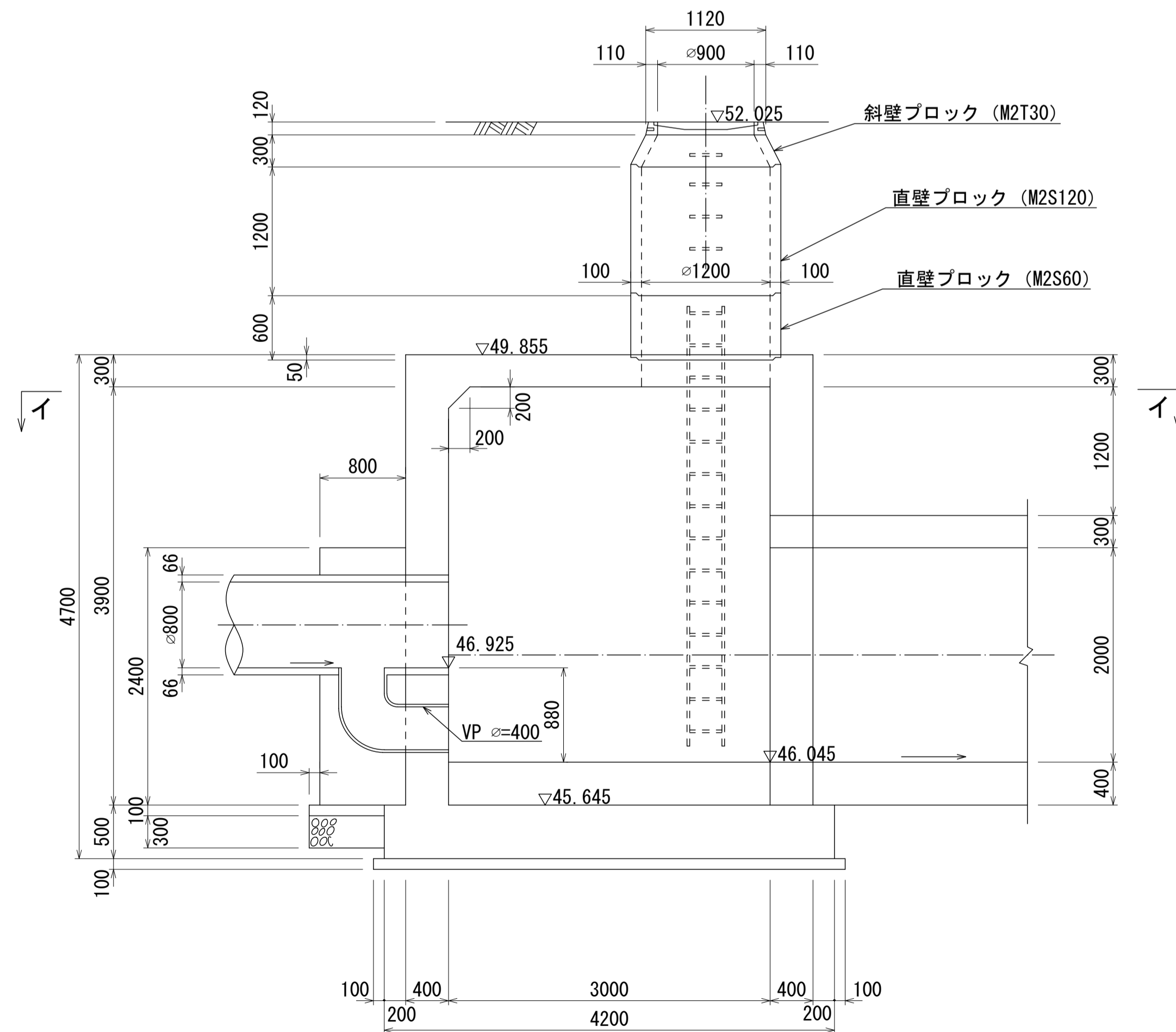
中間マンホール詳細図 (M4 -2)

(図面番号 153)

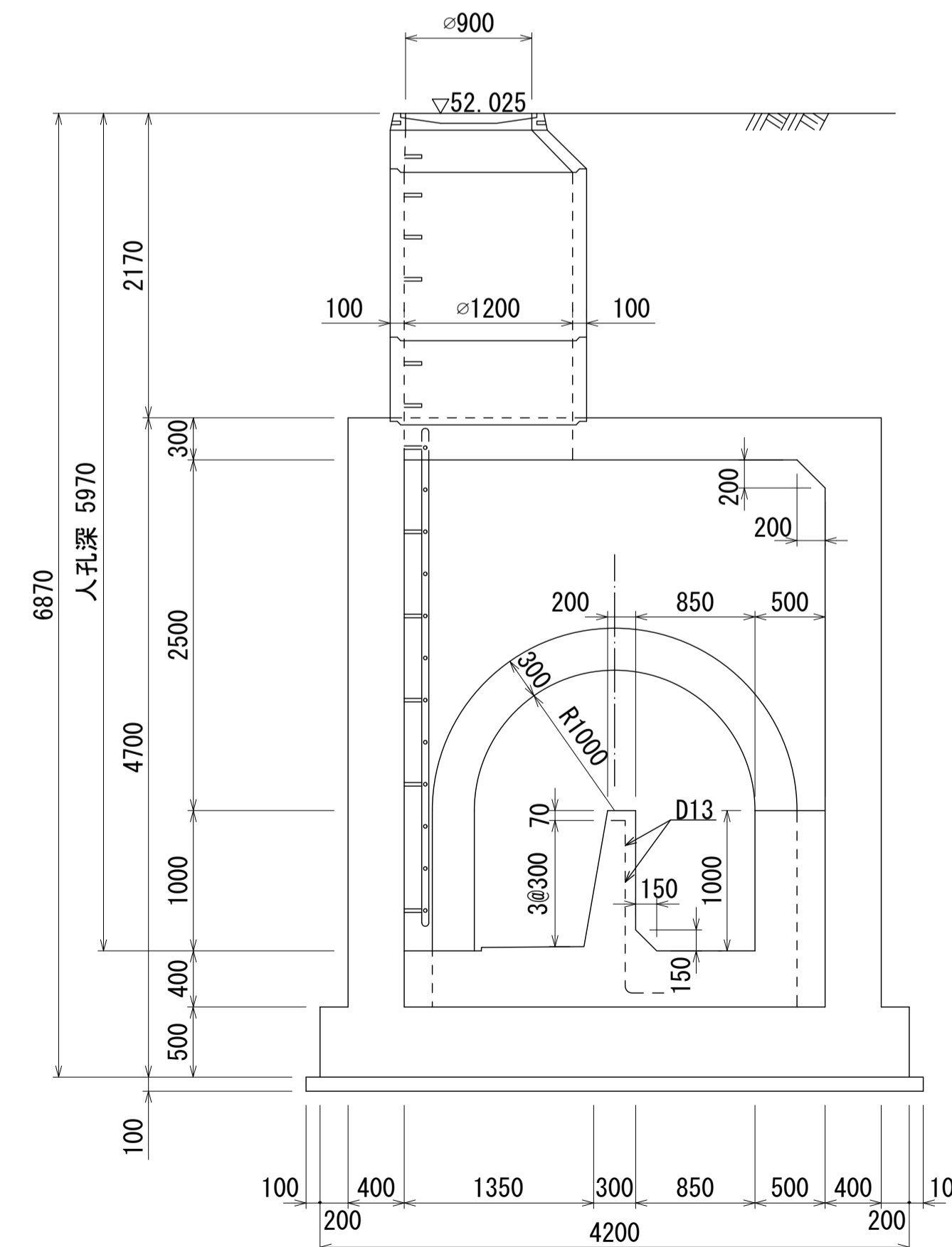
幹線名 右岸幹線



A - A 断面 S=1:40



B - B 断面 S=1:40



M
4
-
2

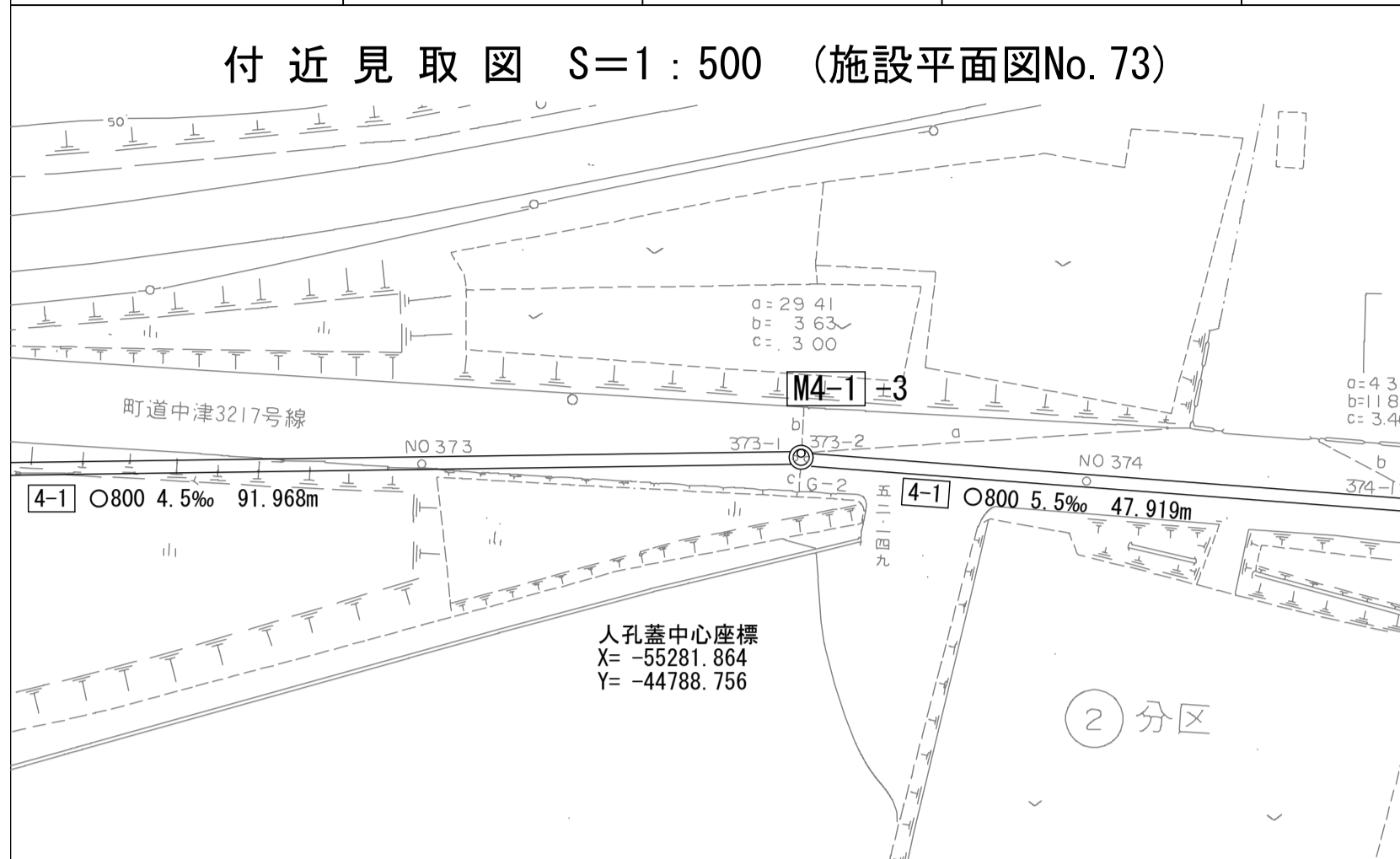
財産区分コード	大分類	中分類	小分類	整理番号
GA	管きょ施設	人孔	第4-1工区	66

相模川流域下水道台帳

中間マンホール詳細図

(図面番号 154)

幹線名 右岸幹線



人孔蓋中心座標

X=-55281.864

Y=-44788.756

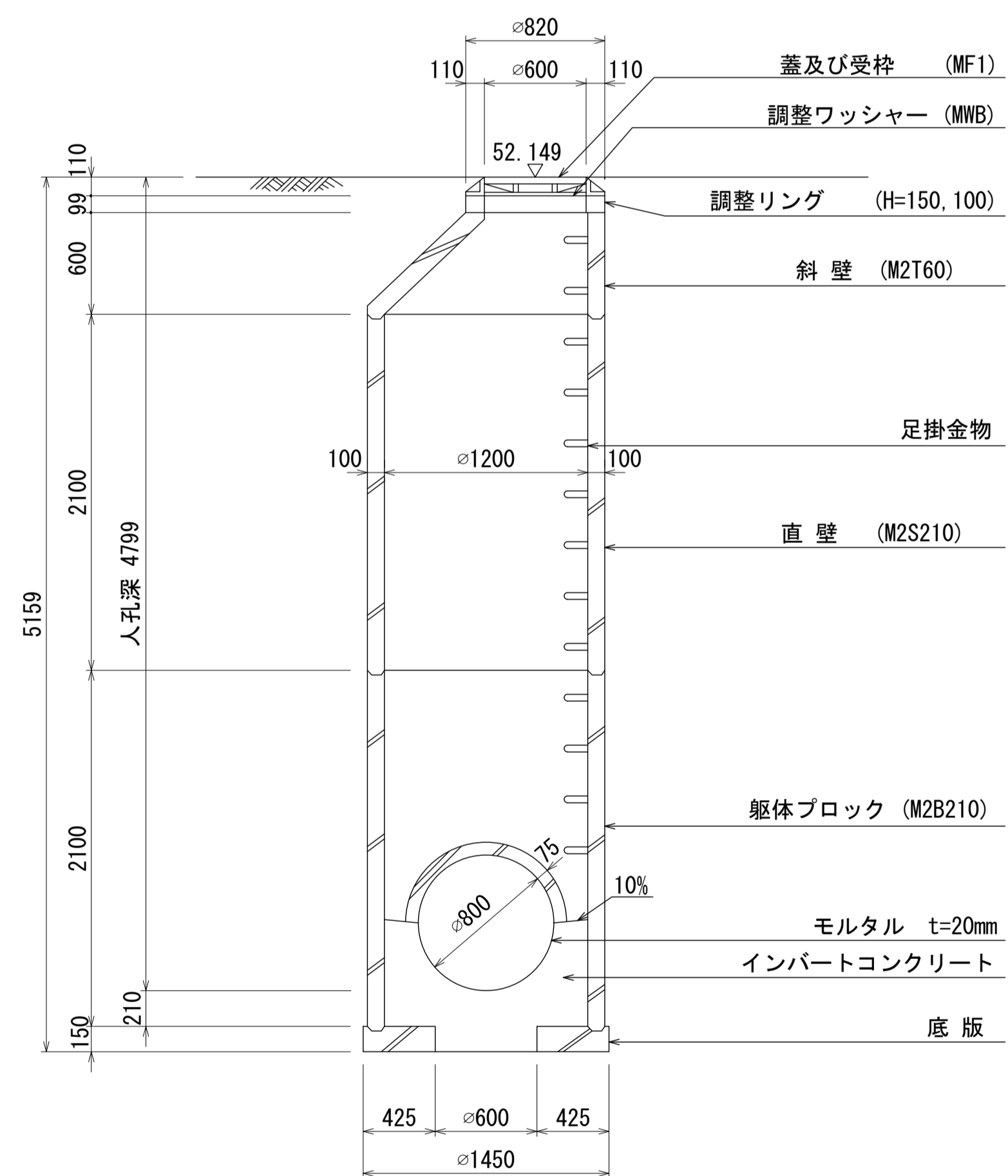
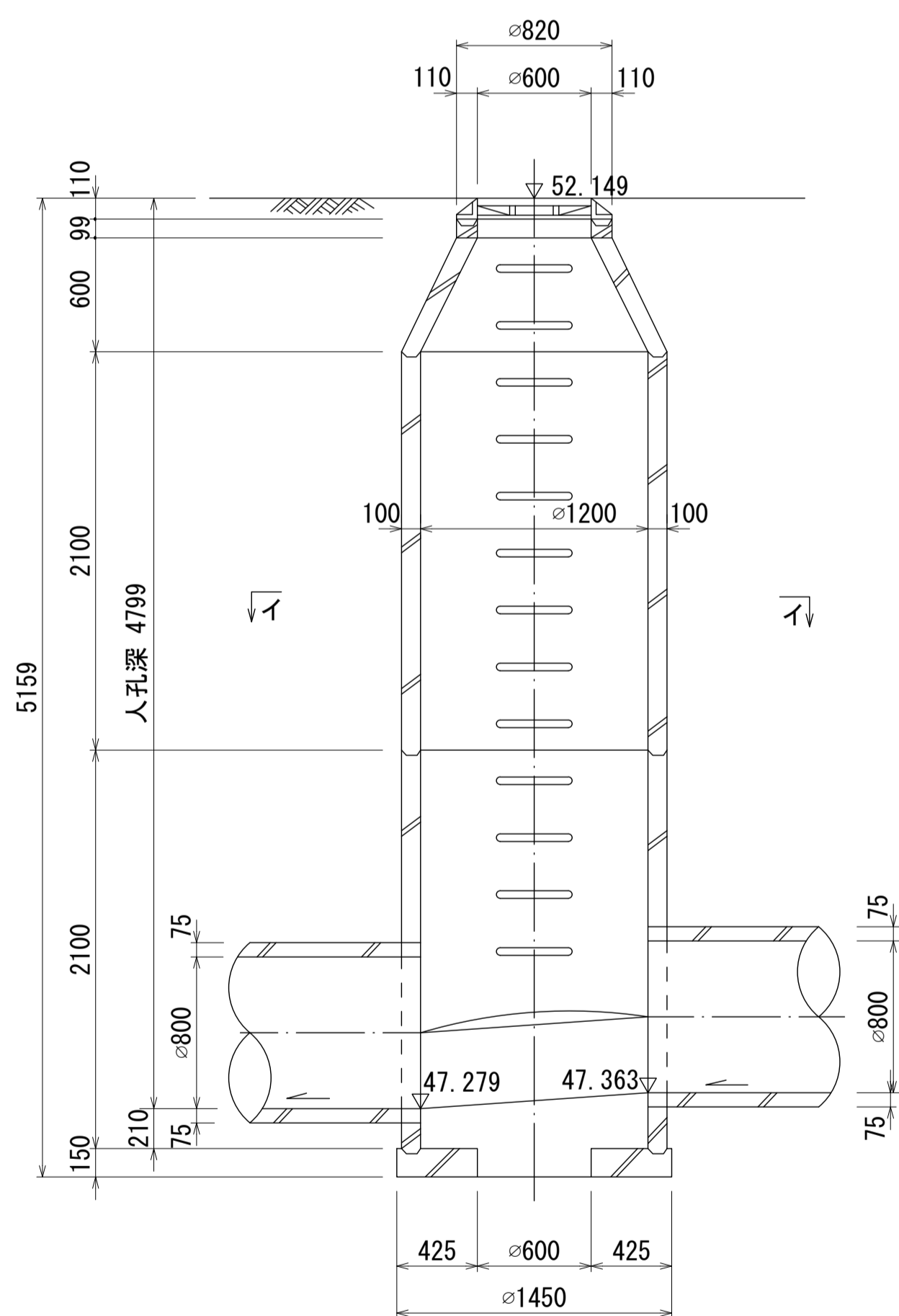
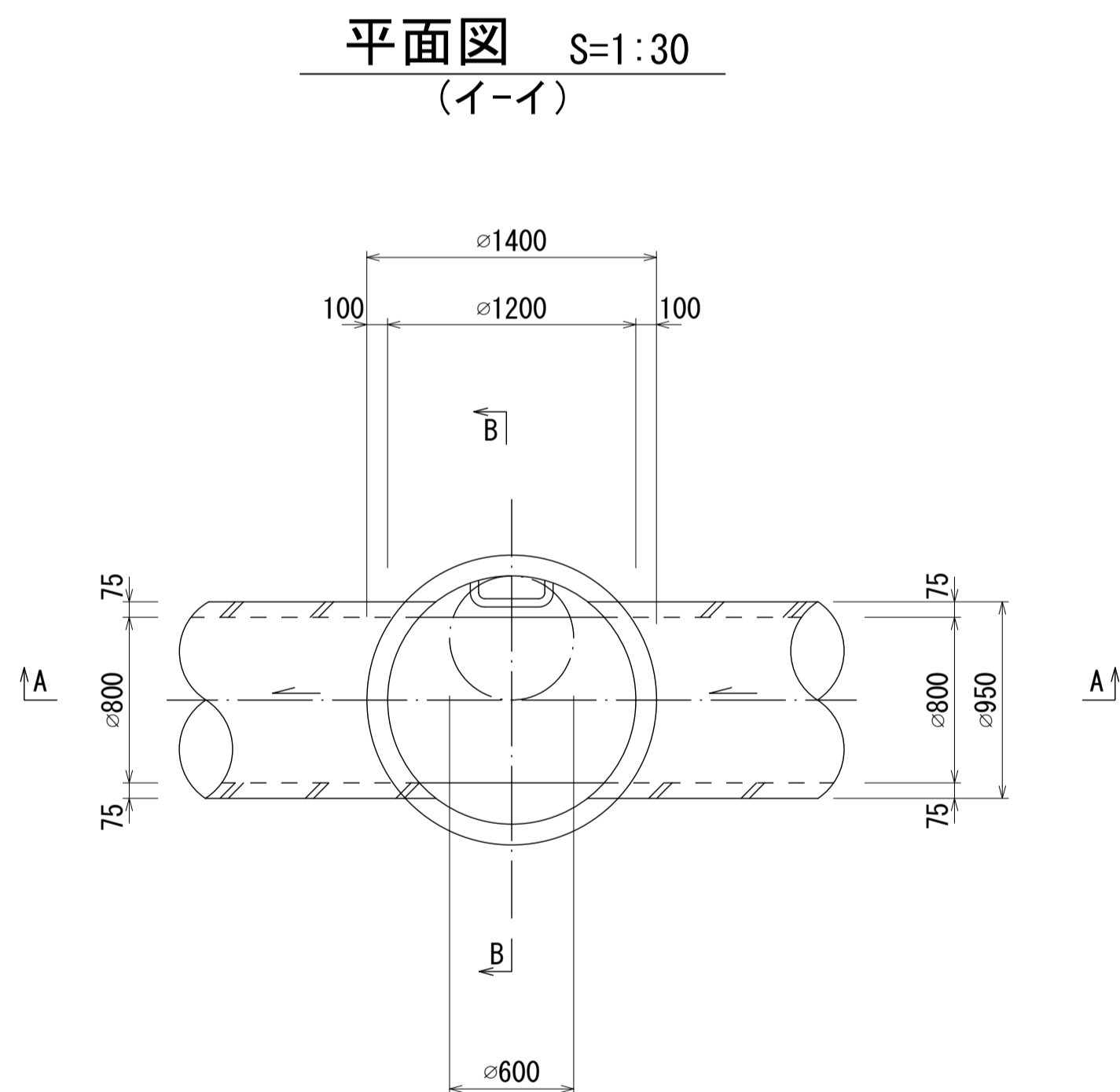
a= 29.41

b= 3.63

c= 3.00

A - A 断面図 S=1:30

B - B 断面図 S=1:30



人孔番号

M
4
-
1
-
3

詳細図
作成
年月

平成
元年
3
月

調整
年月

平成
年
月

ページ

80

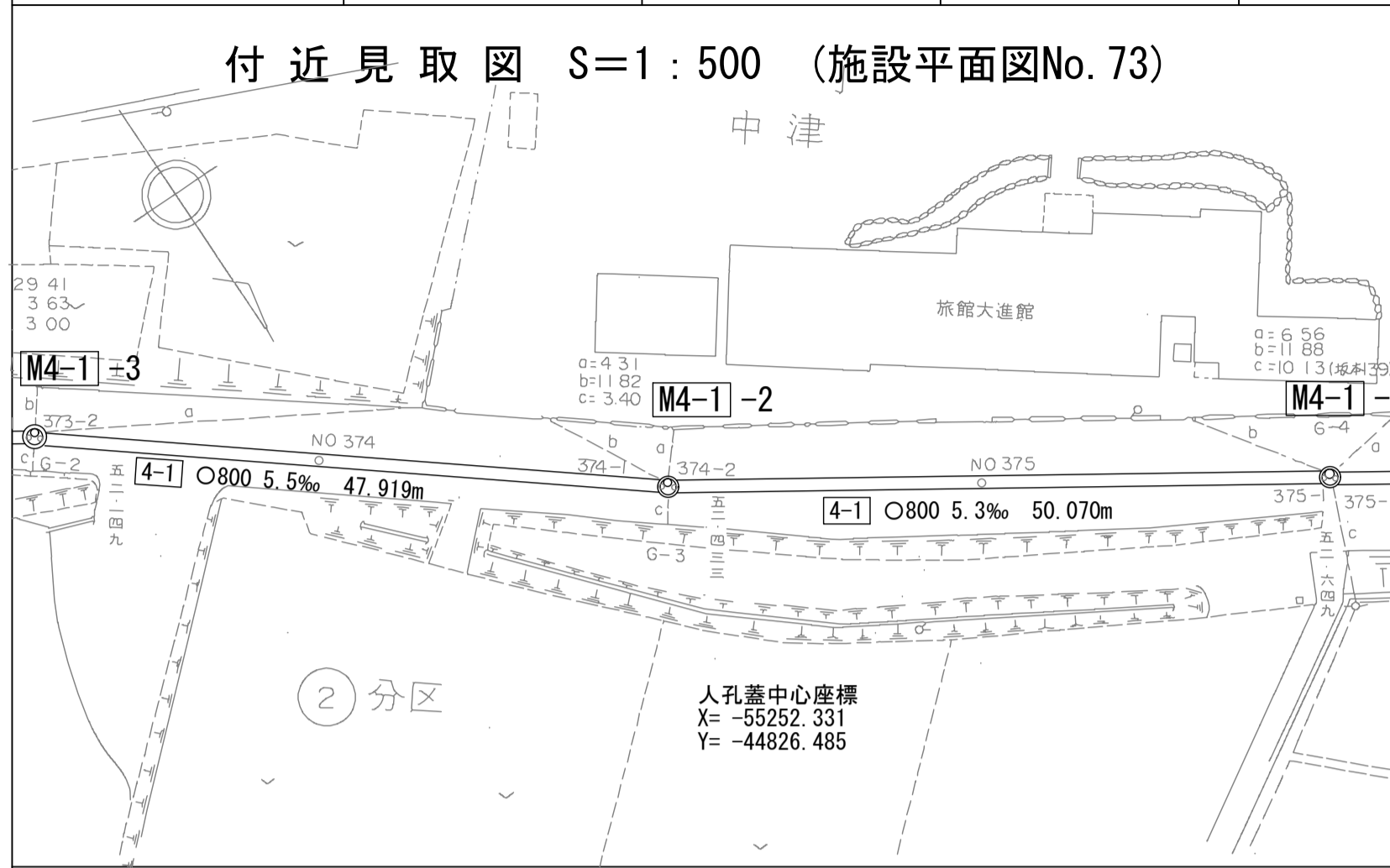
相模川流域下水道台帳

中間マンホール詳細図

(図面番号 155)

幹線名 右岸幹線

財産区分コード	大分類	中分類	小分類	整理番号
GA	管きょ施設	人孔	第4-1工区	66

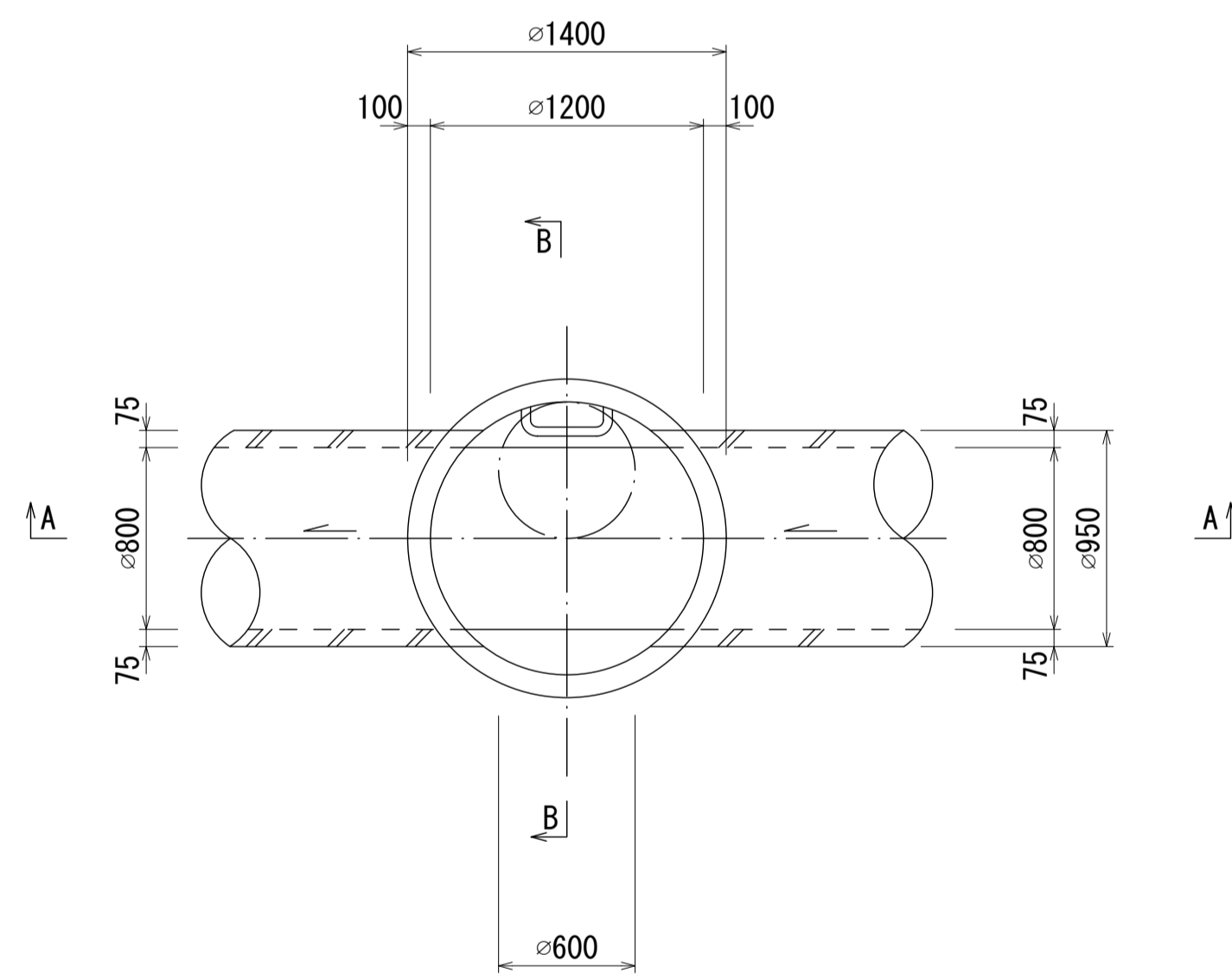


人孔蓋中心座標

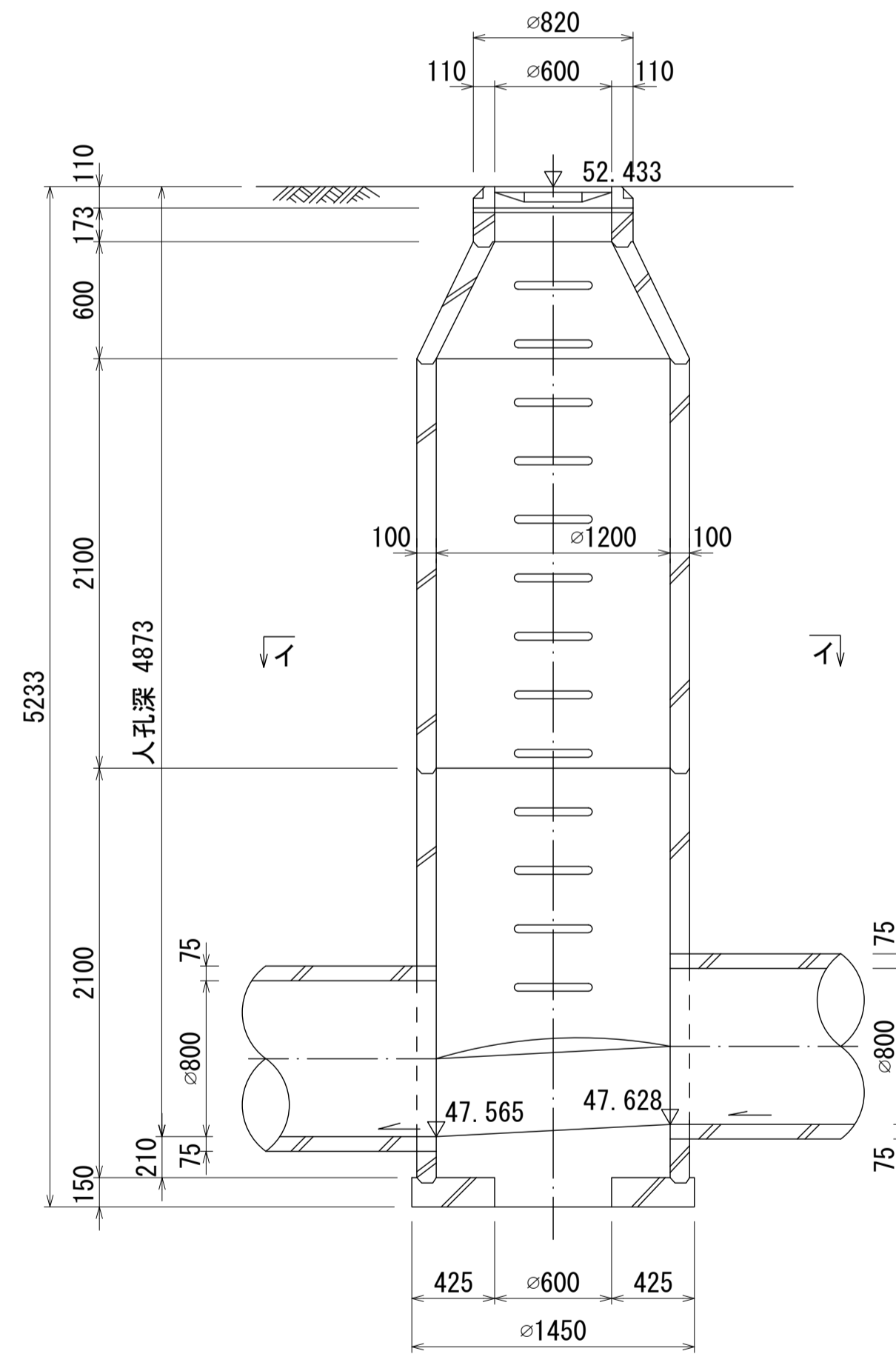
X= -55252.331
Y= -44826.485

a= 4.31
b= 11.82
c= 3.40

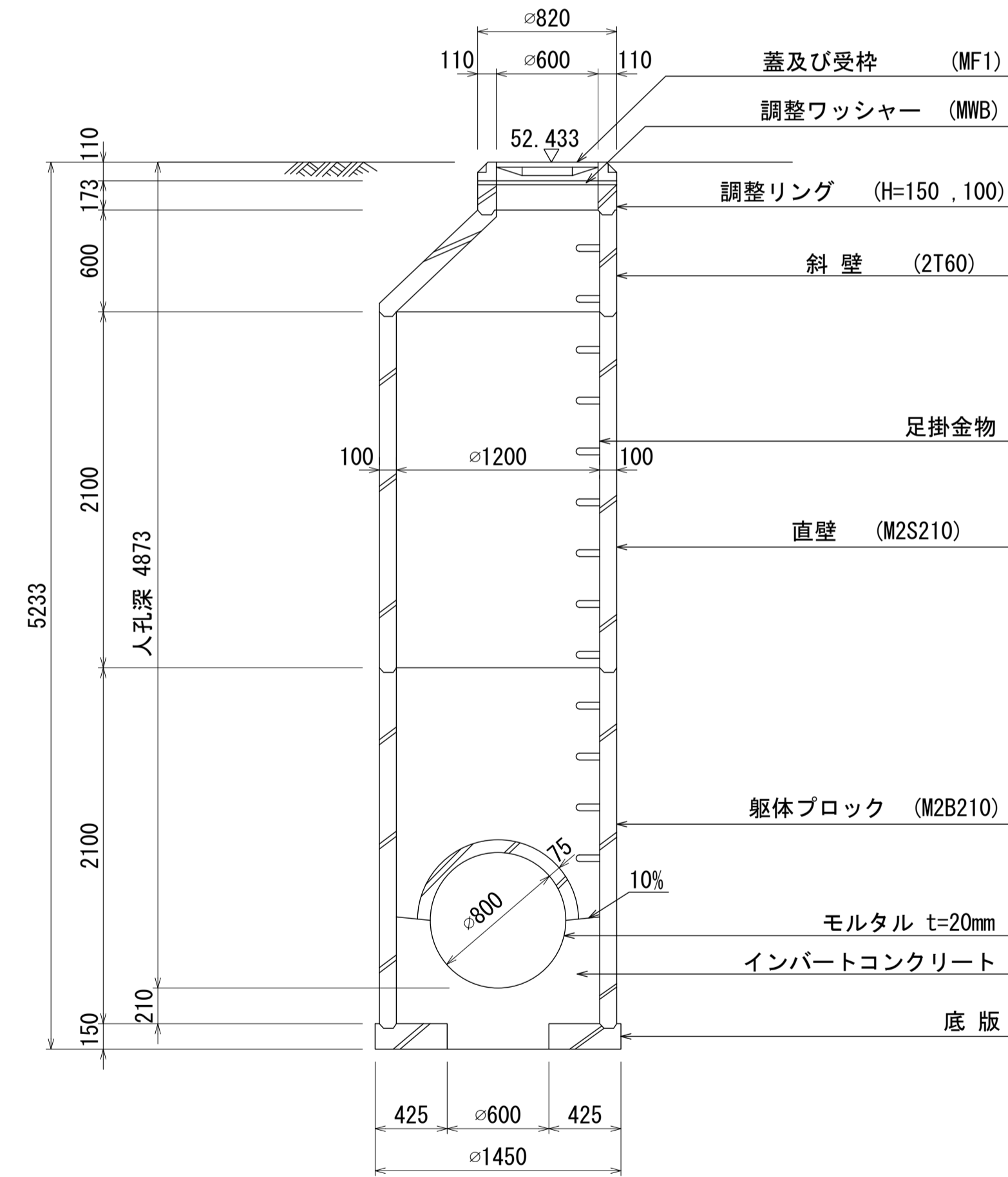
平面図 S=1:30
(イ-イ)



A - A 断面図 S=1:30



B - B 断面図 S=1:30



人孔番号

M
4
-
1
2

詳細図
作成
年月

平成
元年
3
月

調
整
年
月

平成
年
月

ページ

81

財産区分コード	大分類	中分類	小分類	整理番号
GA	管きょ施設	人孔	第4-1工区	66

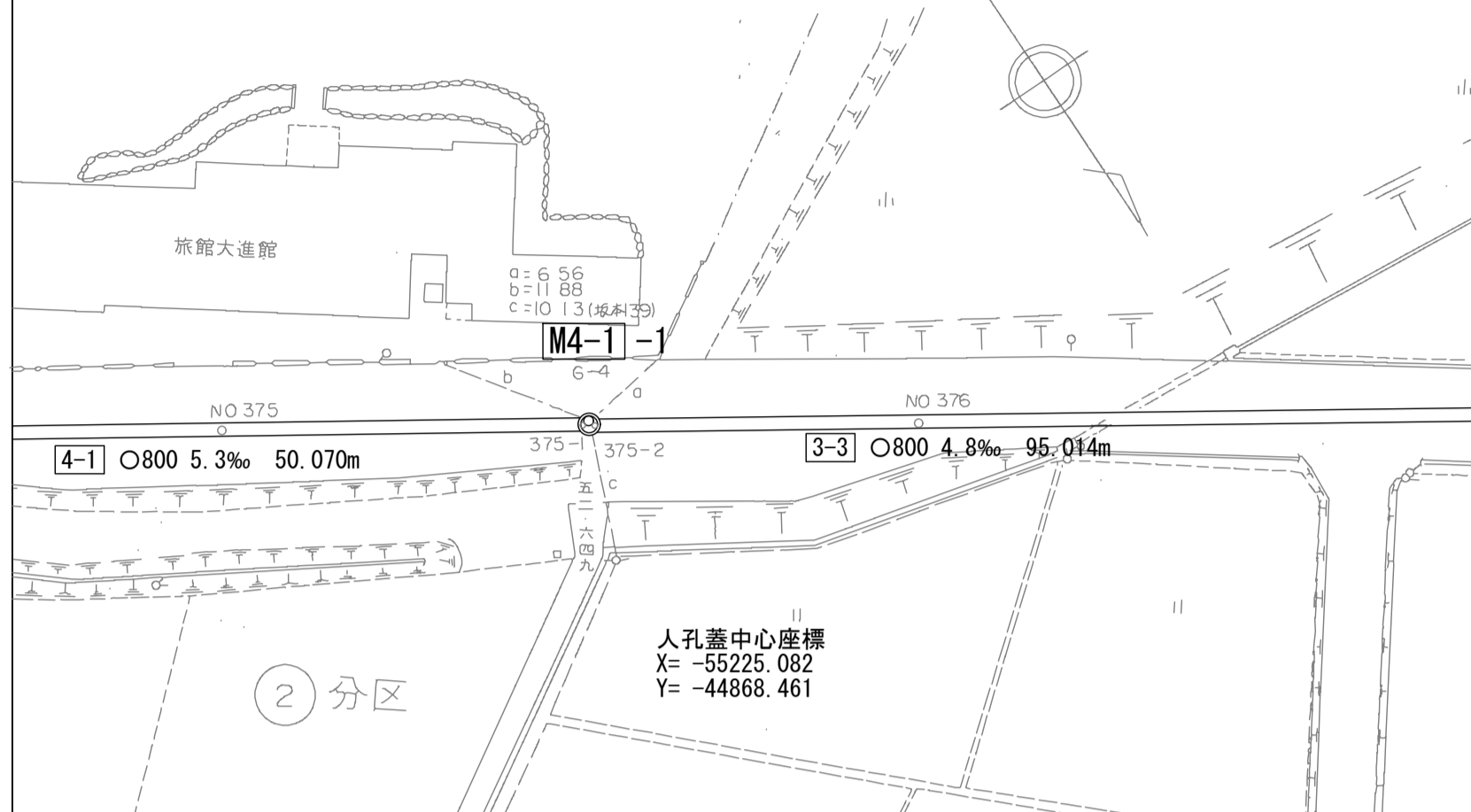
相模川流域下水道台帳

流入マンホール詳細図

(図面番号 156)

幹線名 右岸幹線

付近見取図 S=1:500 (施設平面図No.73)



人孔蓋中心座標

X= -55225.082

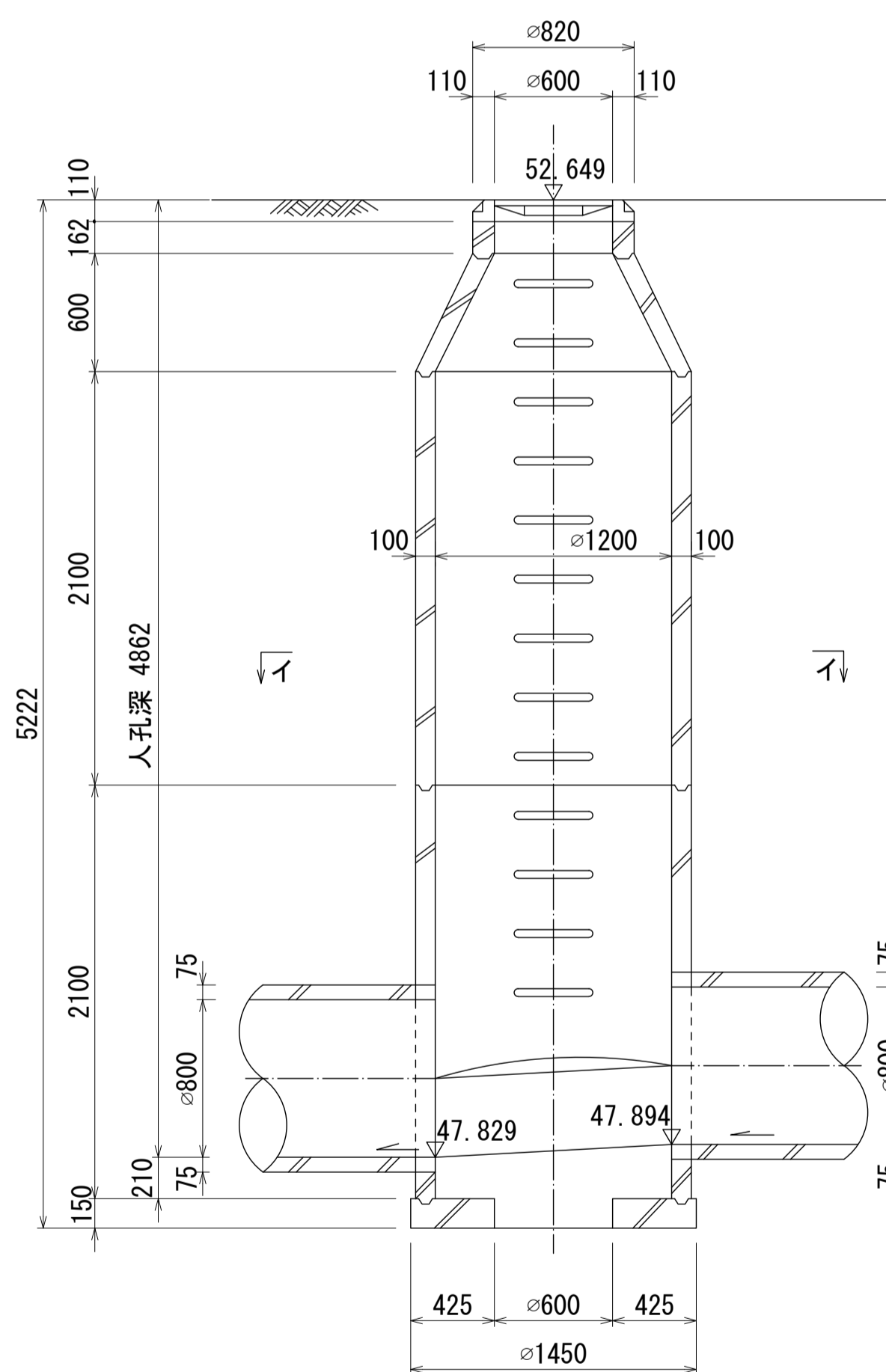
Y= -44868.461

a= 6.56

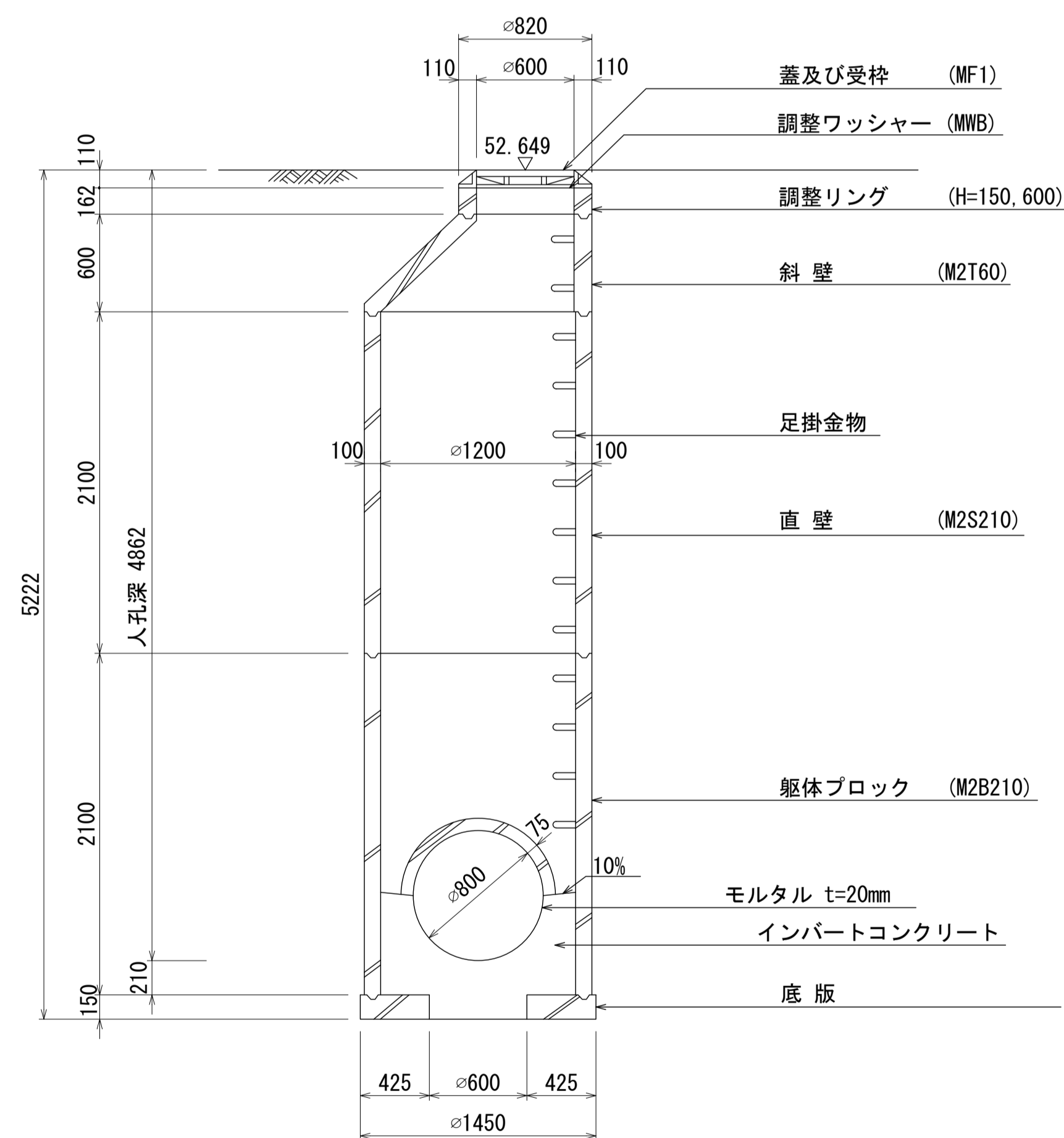
b= 11.88

c= 10.13

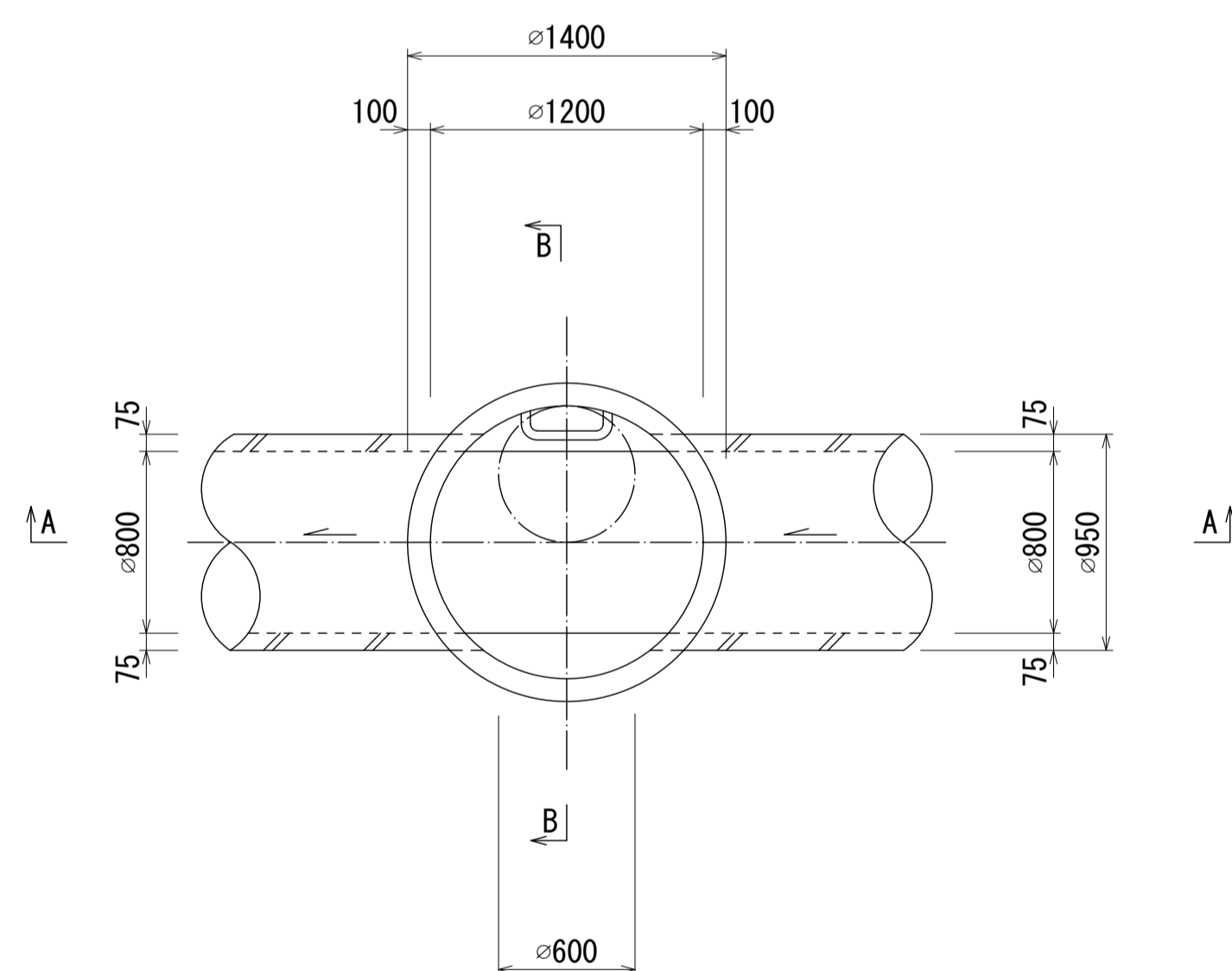
A - A 断面図 S=1:30



B - B 断面図 S=1:30



平面図 S=1:30 (イ-イ)



人孔番号

M4-1-1

詳細図
作成
年月

平成
元年
3月

調整
年月

平成
年
月

ページ

82

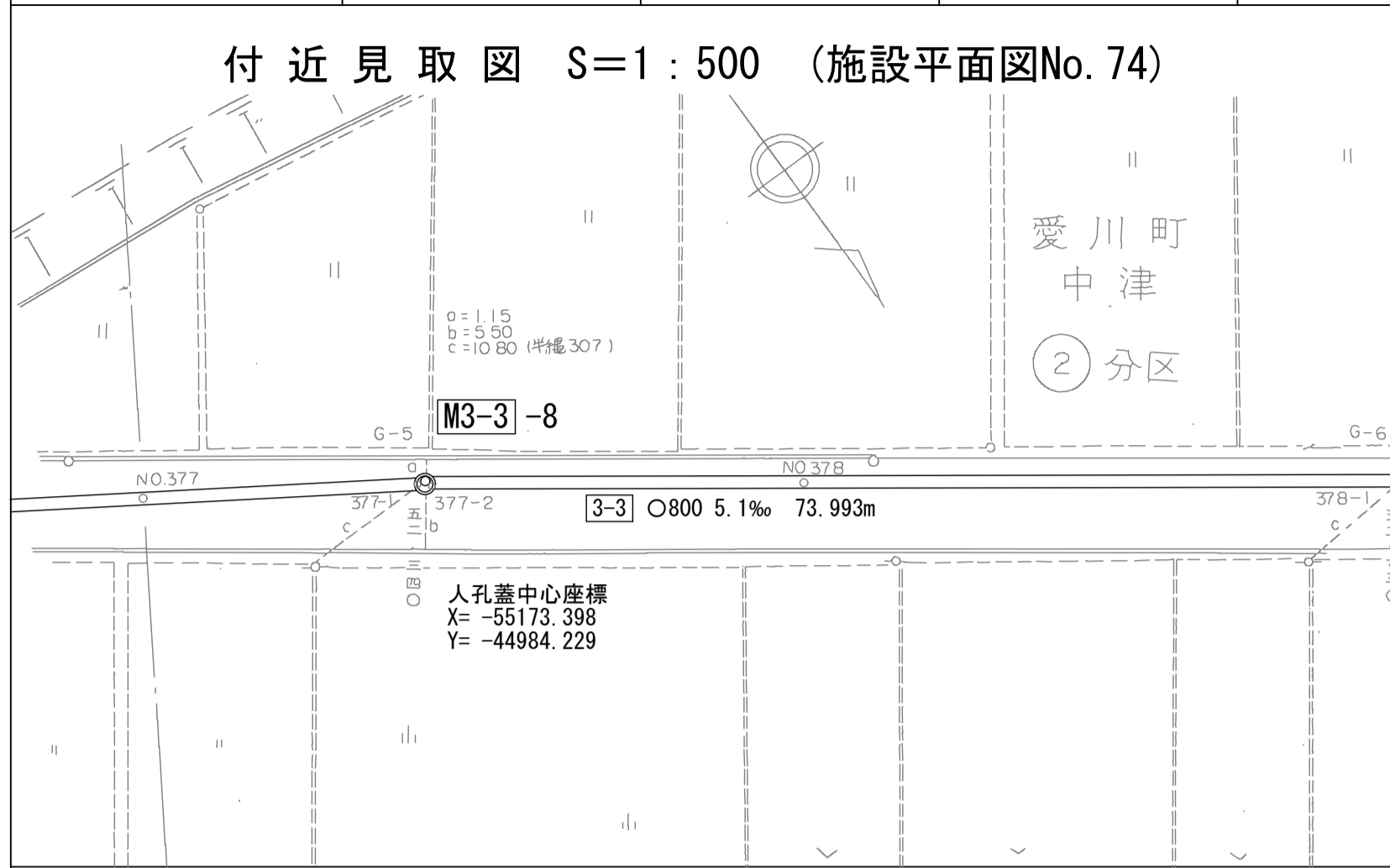
相模川流域下水道台帳

中間マンホール詳細図

(図面番号 157)

幹線名 右岸幹線

財産区分コード	大分類	中分類	小分類	整理番号
GA	管きょ施設	人孔	第3-4工区	67



人孔蓋中心座標

X= -55173.398

Y= -44984.229

a= 1.15

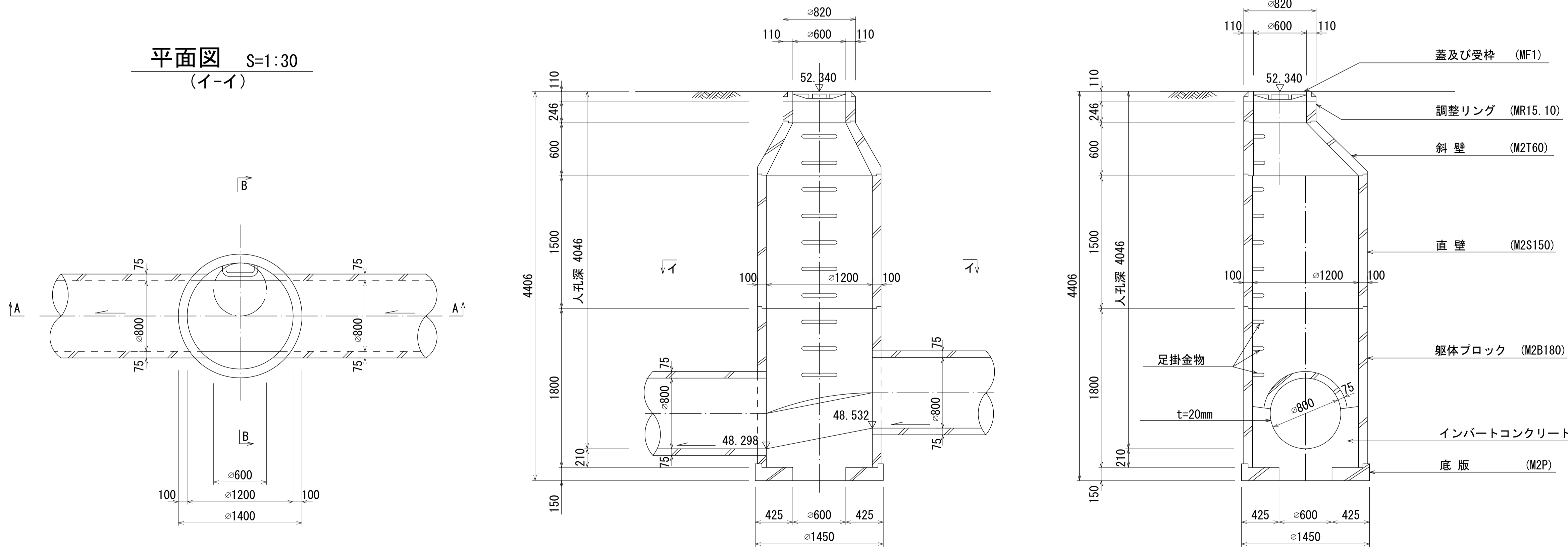
b= 5.50

c= 10.80

A - A 断面図 S=1:30

B - B 断面図 S=1:30

平面図 S=1:30
(イ-イ)



人孔番号

M
3
|
3
|
8

詳細図
作成
年月

平成
元年
3月

調整
年月

平成
年
月

ページ

83