

相模川流域下水道台帳

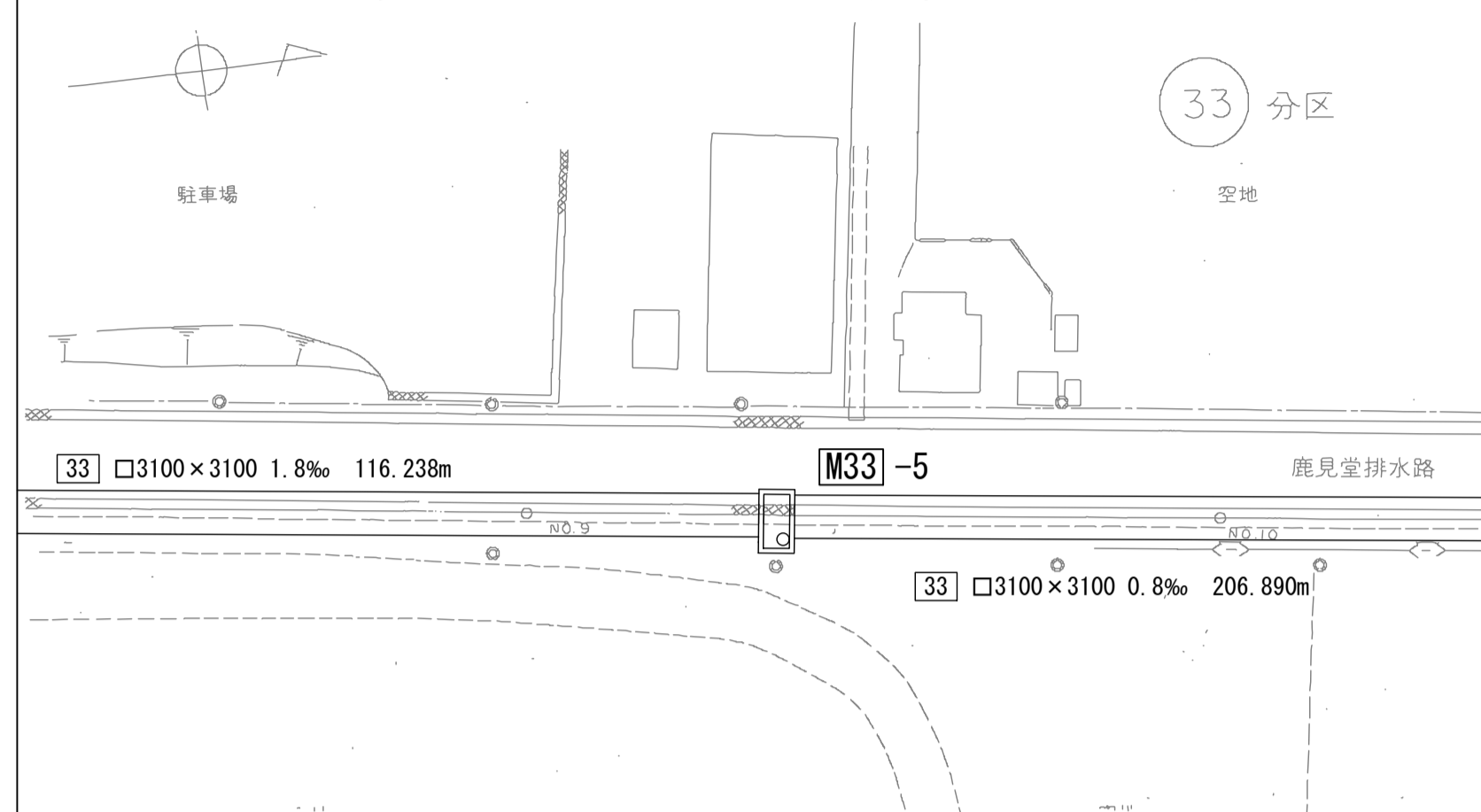
中間マンホール詳細図

(図面番号 004)

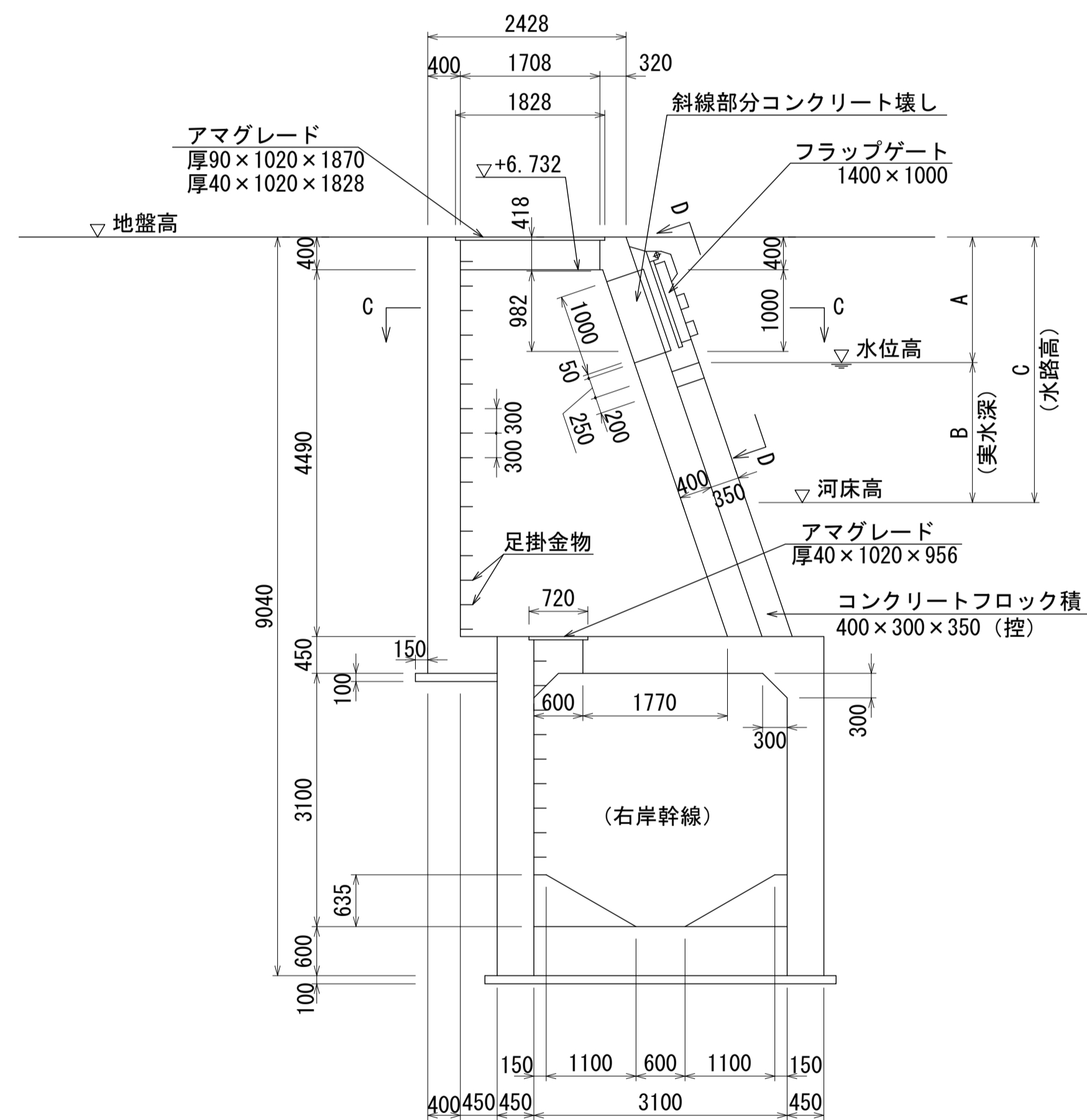
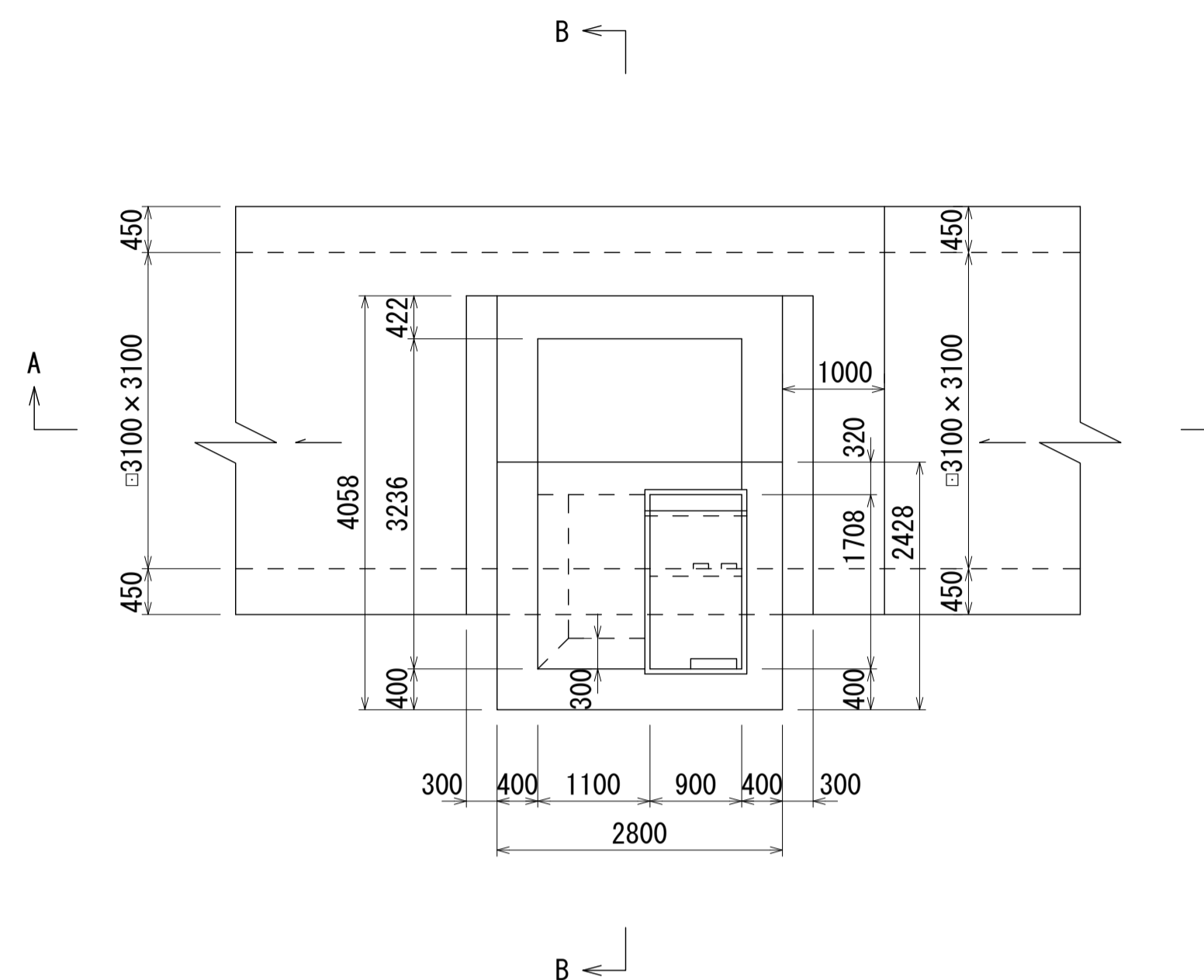
幹線名 右岸幹線

財産区分コード	大分類	中分類	小分類	整理番号
GA	管きょ施設	人孔	第1工区	2

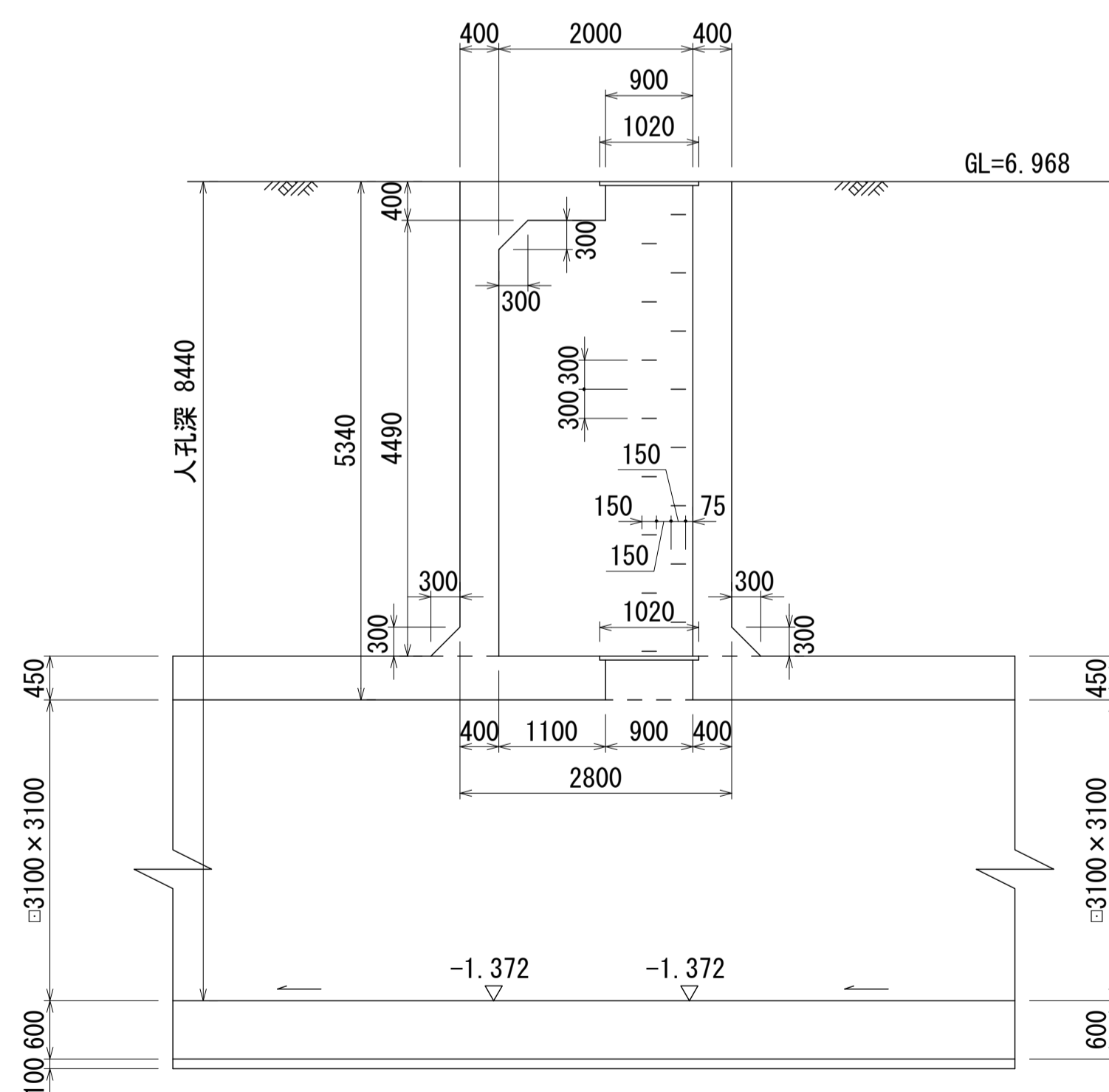
付近見取図 S=1:500 (施設平面図No.3)



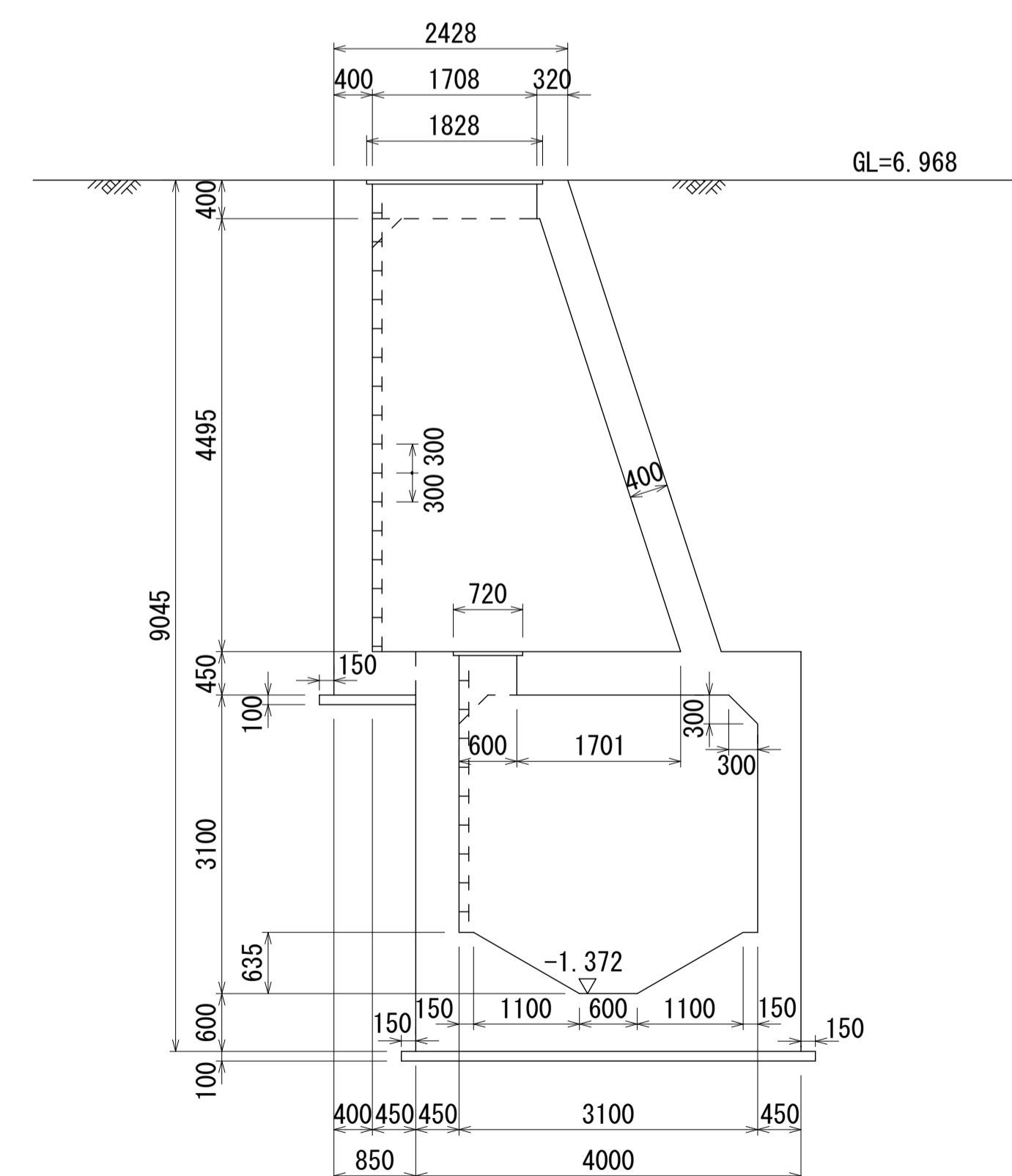
平面図 S=1:60



A-A 断面図 S=1:60



B-B 断面図 S=1:60



位	置		地盤高 (m)	水位高 (m)	寸法 (m)			河床高 (m)
	吐口NO	人孔NO 管番号			A	B	C	
上流	No. 1	33-4 (12/3)	7.15	5.639	1.511	1.702	3.213	3.937
	No. 2	33-5 (12/5)	7.08	5.440	1.340	2.050	3.390	3.690
下流	No. 3	34-2 (12/7)	7.08	5.047	2.313	1.367	3.680	3.400

人孔番号

M 33

I 5

詳細図
作成年月

昭和
50年
3月

調整
年月

平成
元年
3月

ページ

34

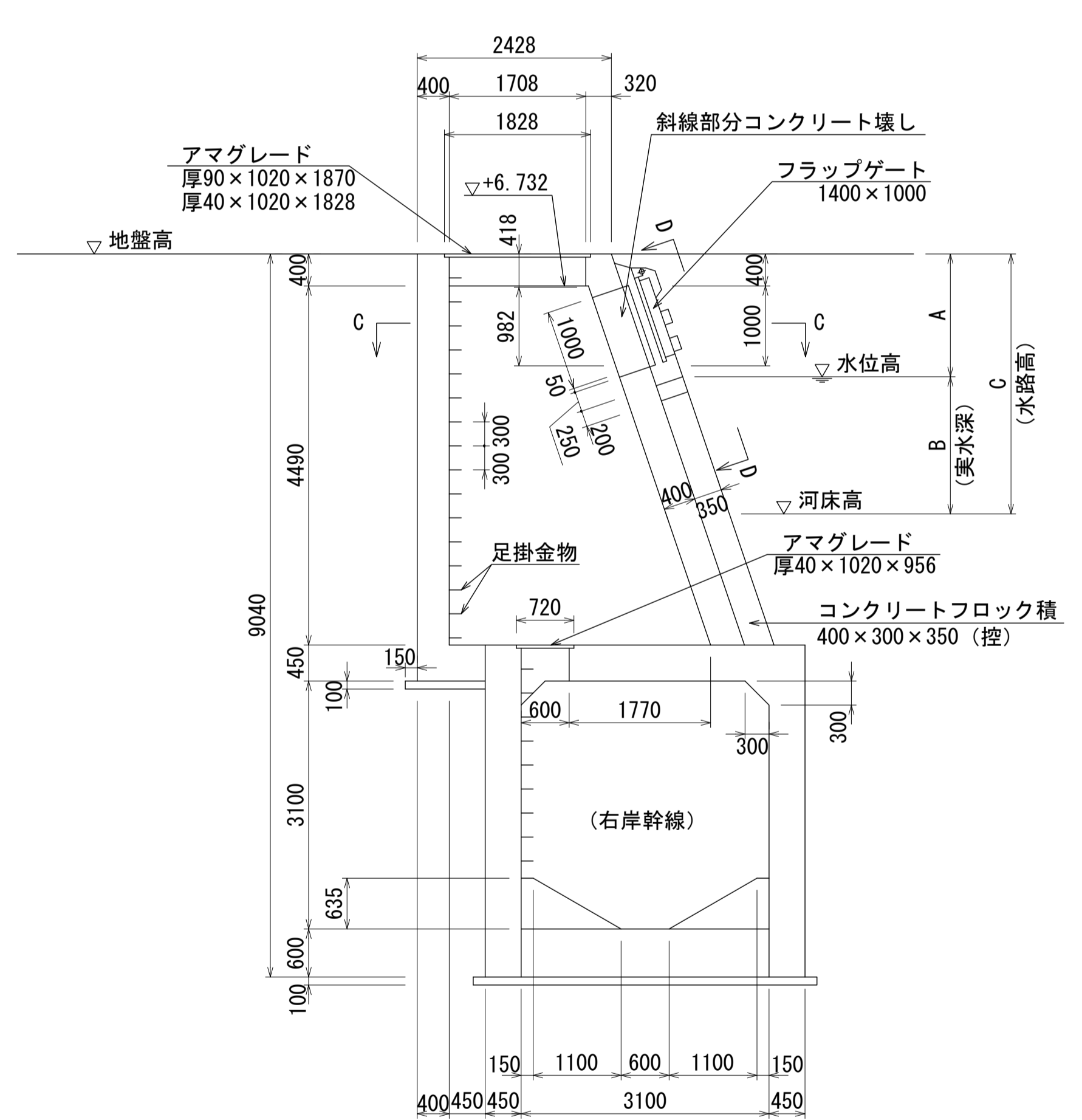
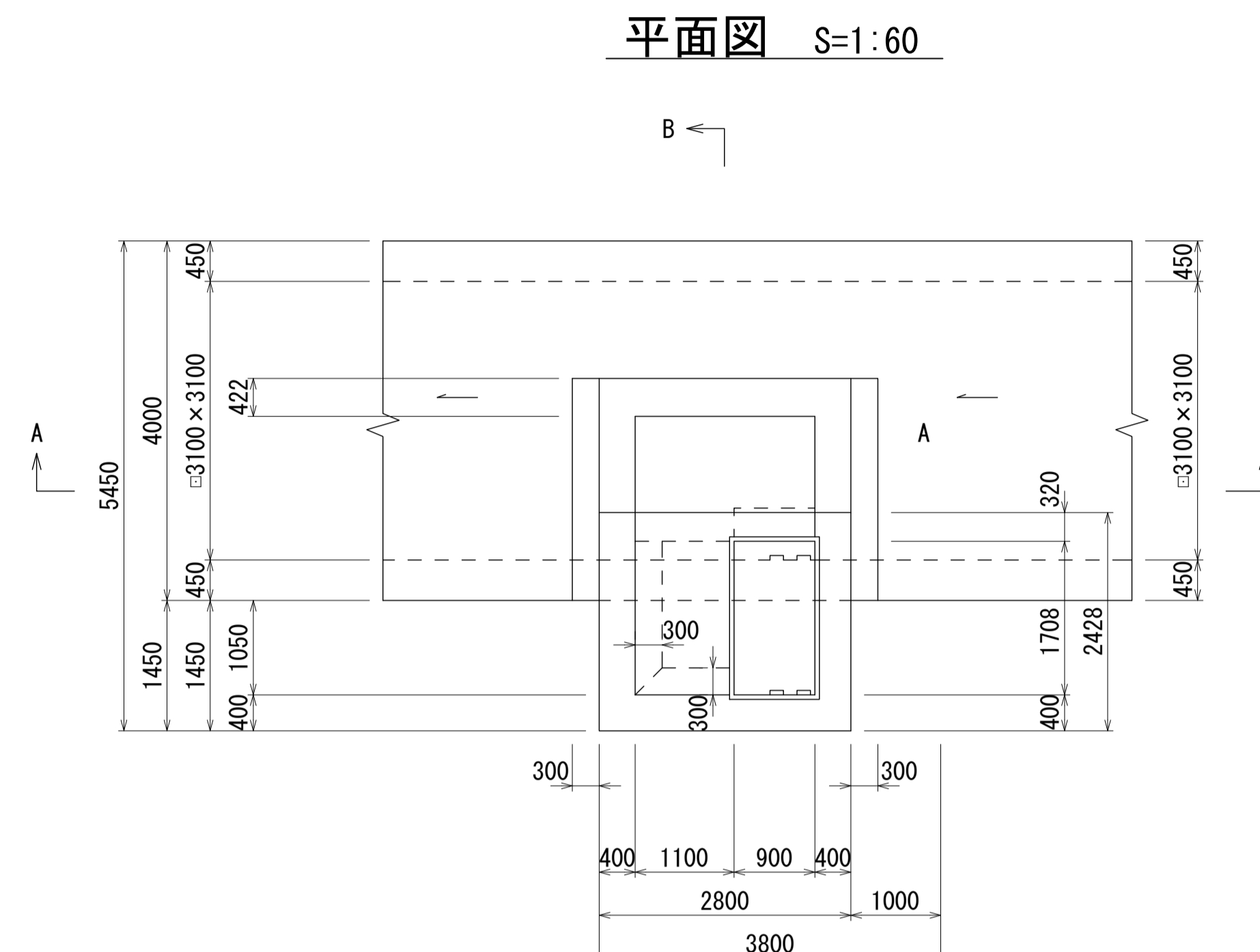
相模川流域下水道台帳

中間マンホール詳細図

(図面番号 005)

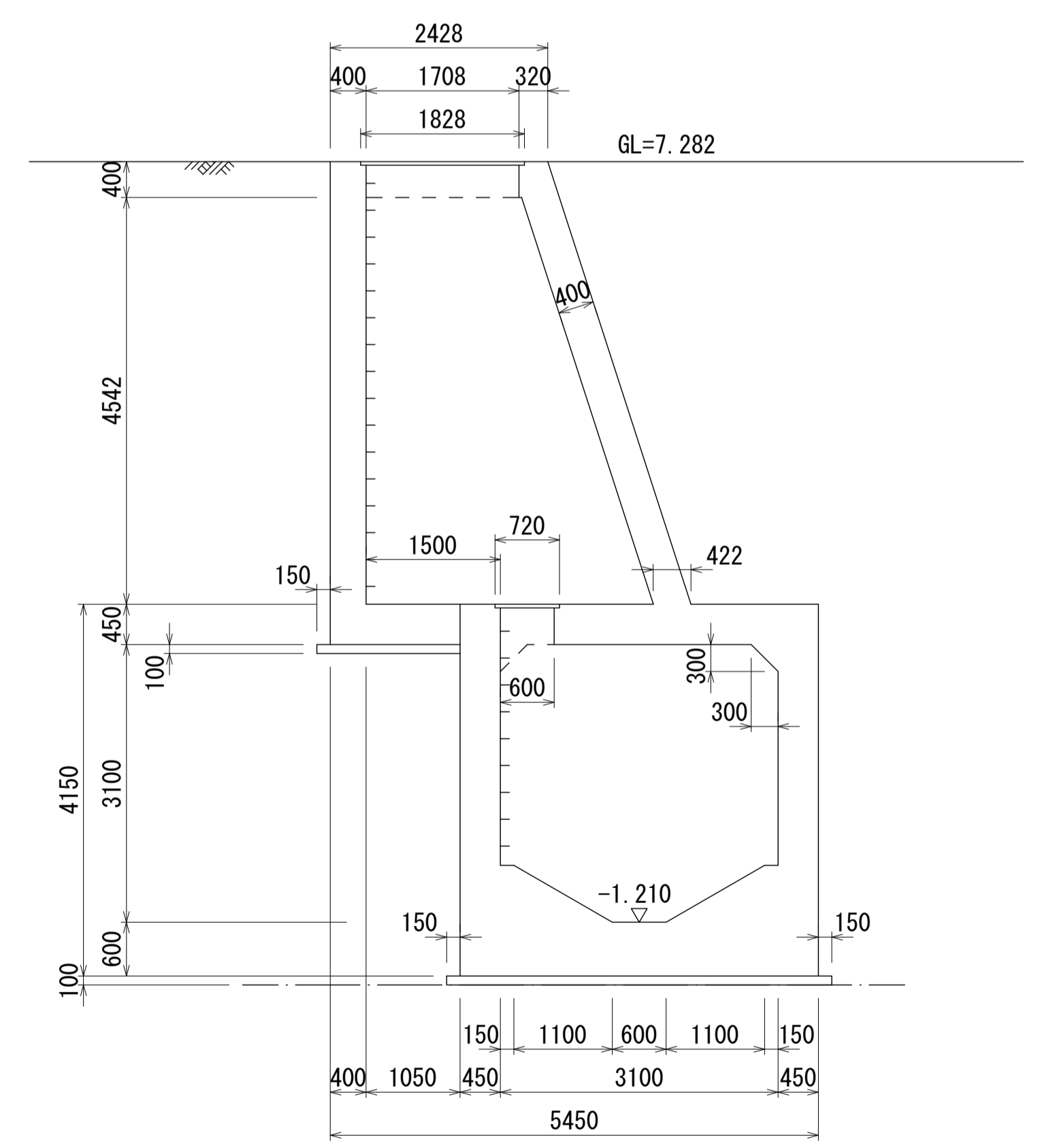
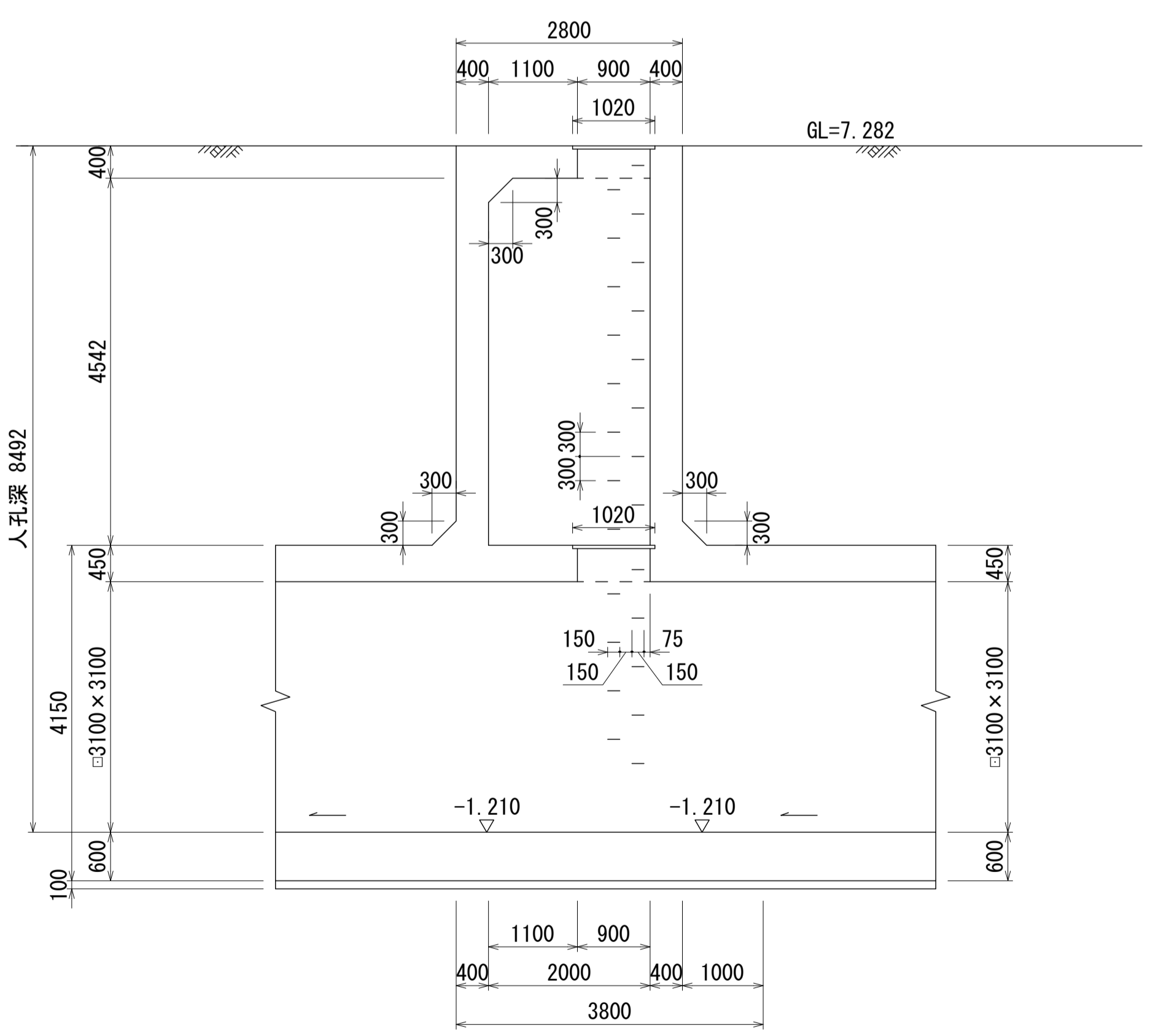
幹線名 右岸幹線

財産区分コード	大分類	中分類	小分類	整理番号
GA	管きょ施設	人孔	第3工区	4



A - A 断面図 S=1:60

B - B 断面図 S=1:60



位	置		地盤高 (m)	水位高 (m)	寸法 (m)			河床高 (m)	
	吐口NO	人孔NO			管番号	A	B		C
上流	No. 1	33-4	(13)	7.15	5.639	1.511	1.702	3.213	3.937
	No. 2	33-5	(13)	7.08	5.440	1.340	2.050	3.390	3.690
下流	No. 3	34-2	(12)	7.08	5.047	2.313	1.367	3.680	3.400

人孔番号
M 33
4

詳細図作成年月
昭和50年3月
調整年月
平成元年3月
ページ
35

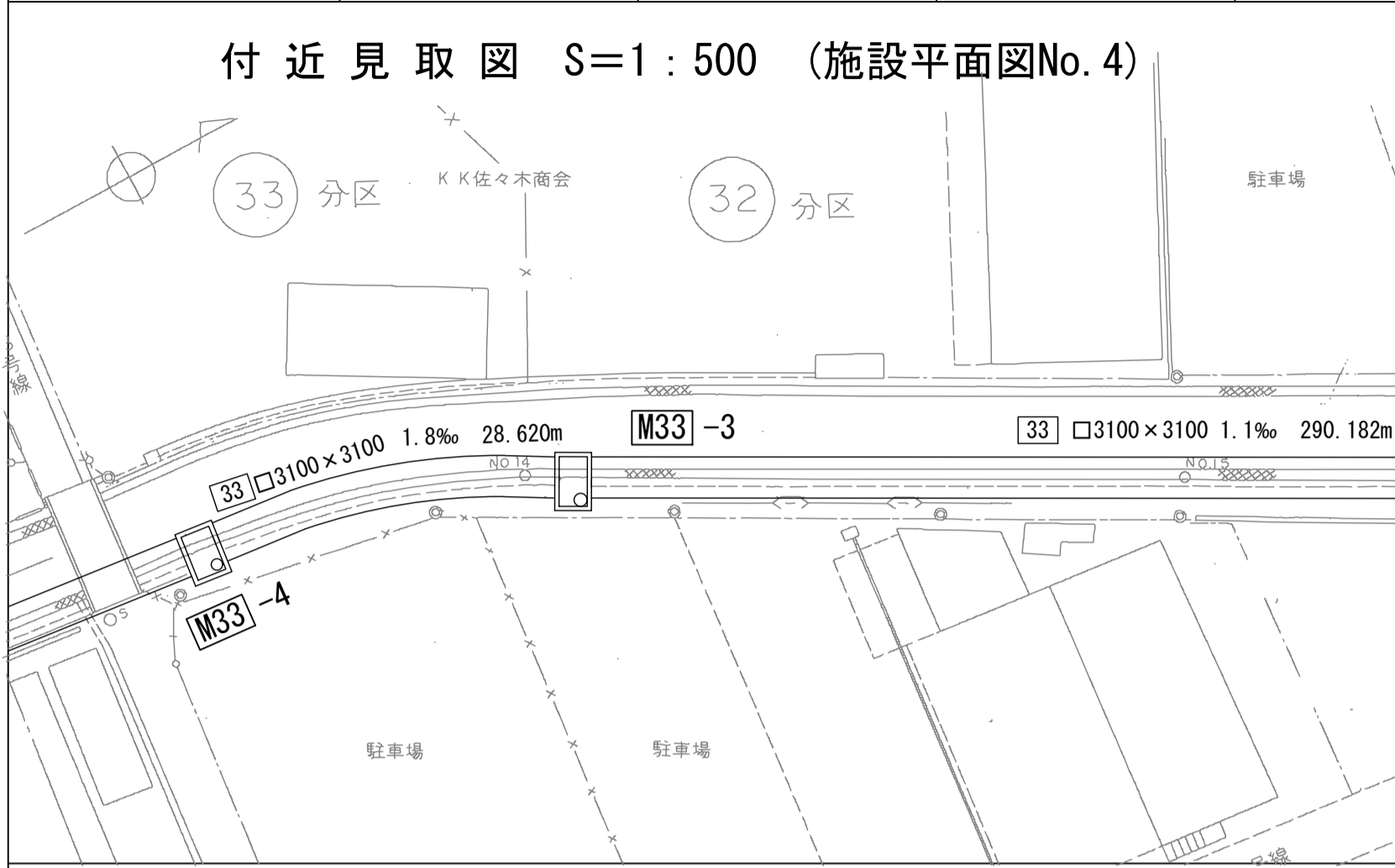
財産区分コード	大分類	中分類	小分類	整理番号
GA	管きょ施設	人孔	第3工区	4

相模川流域下水道台帳

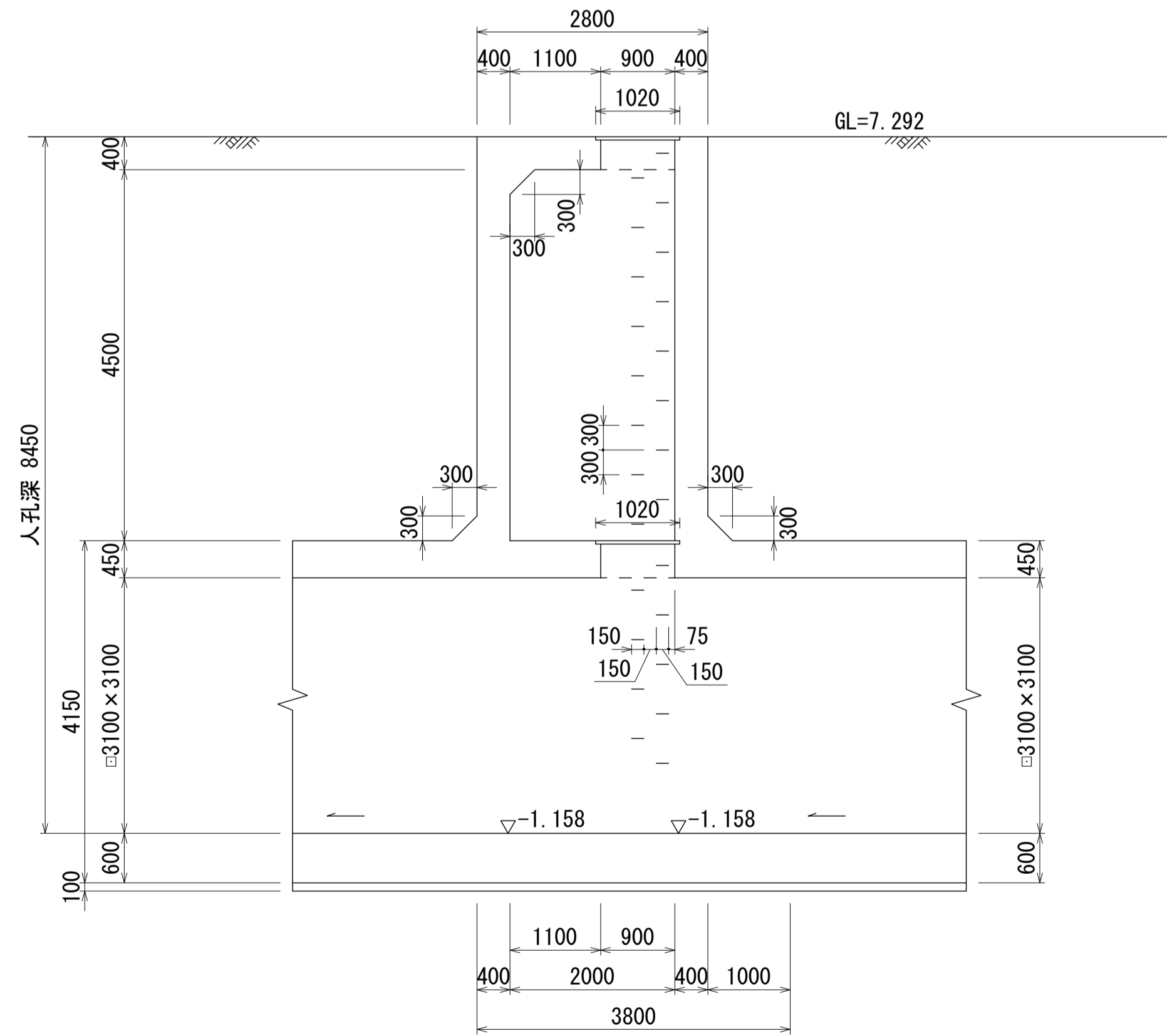
中間マンホール詳細図

(図面番号 006)

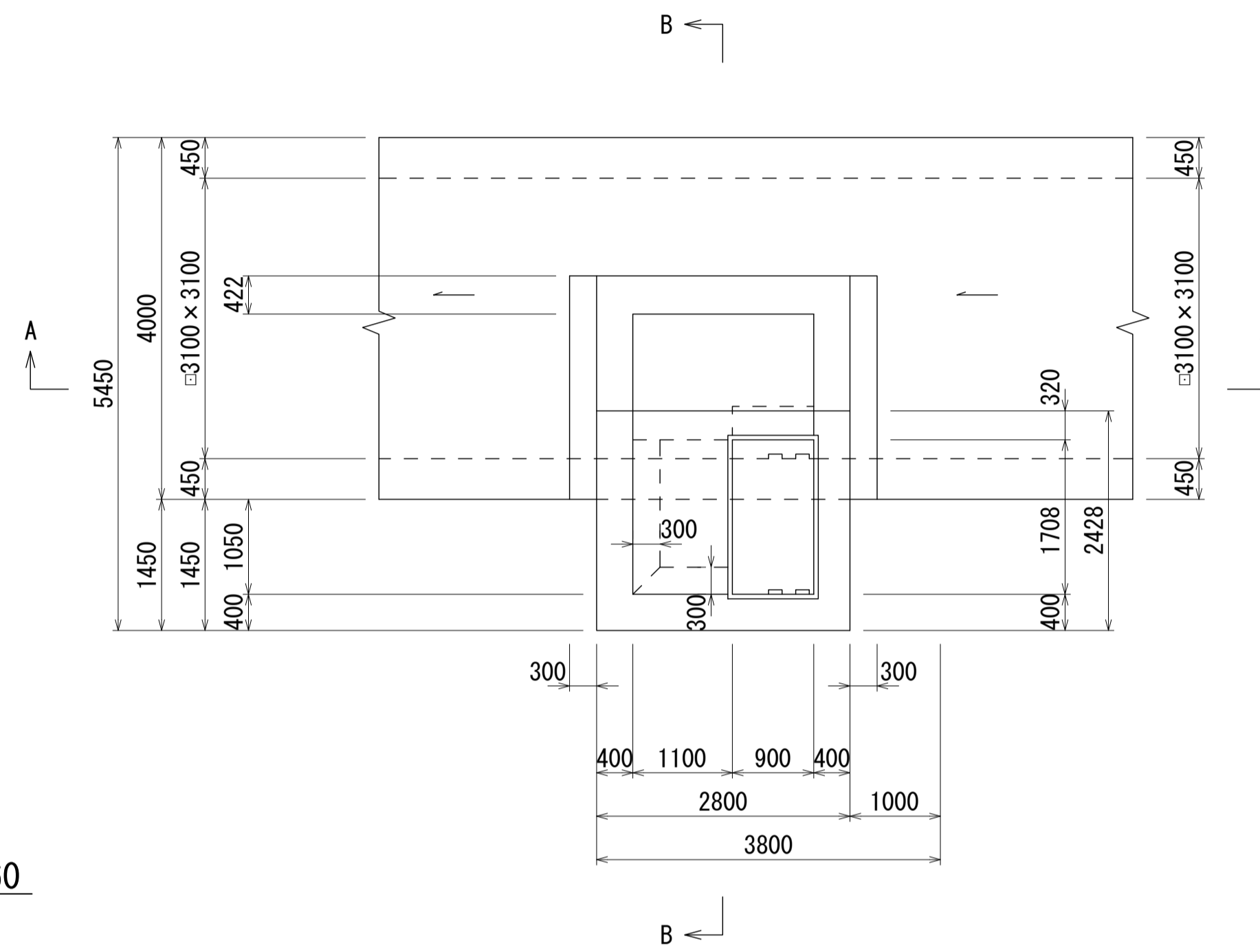
幹線名 右岸幹線



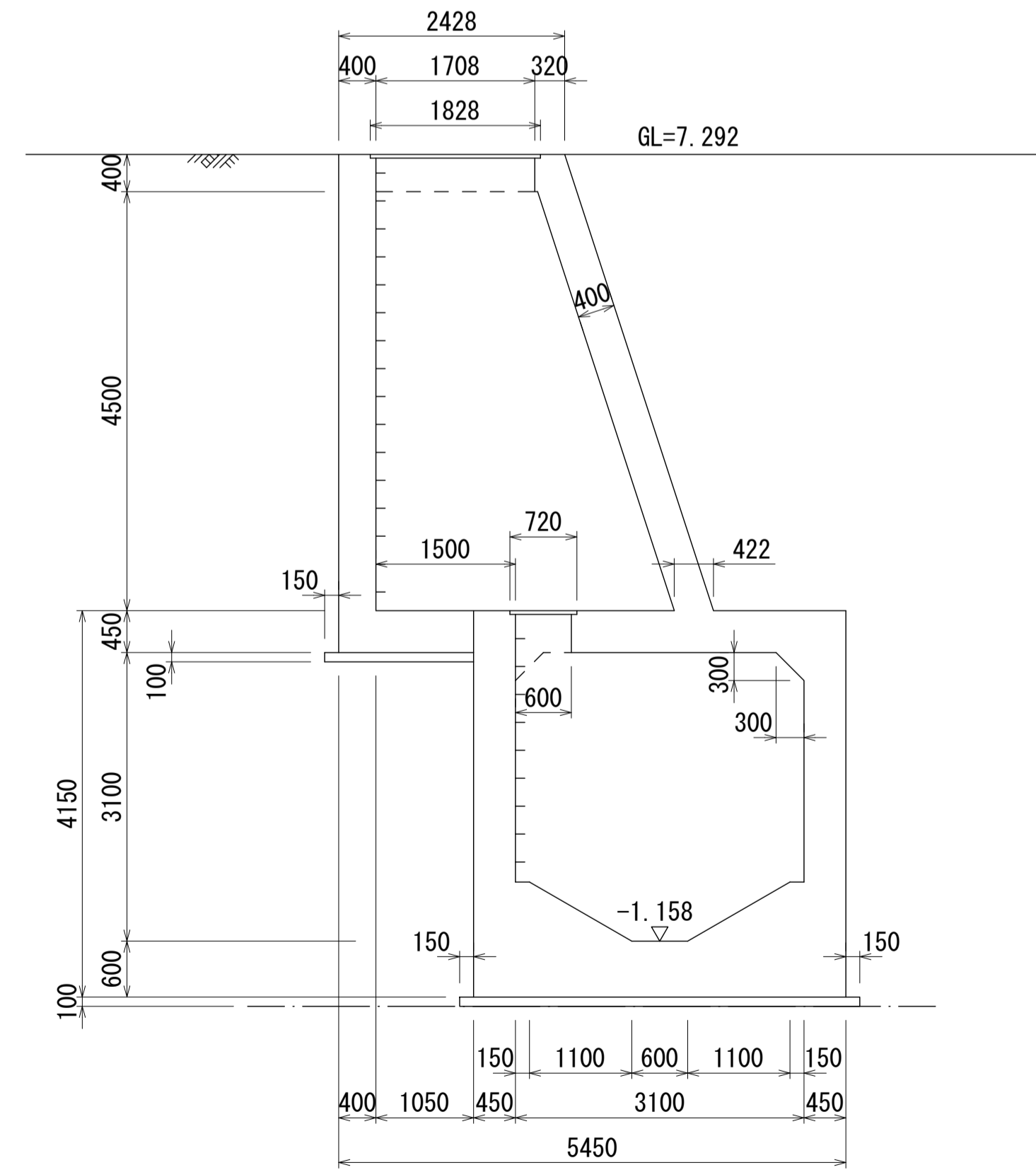
A - A 断面図 S=1:60



平面図 S=1:60



B - B 断面図 S=1:60



人孔番号

M 33
1
3

詳細図
作成
年月

昭和
50
年
3
月

調
整
年
月

平成
元
年
3
月

ページ

36

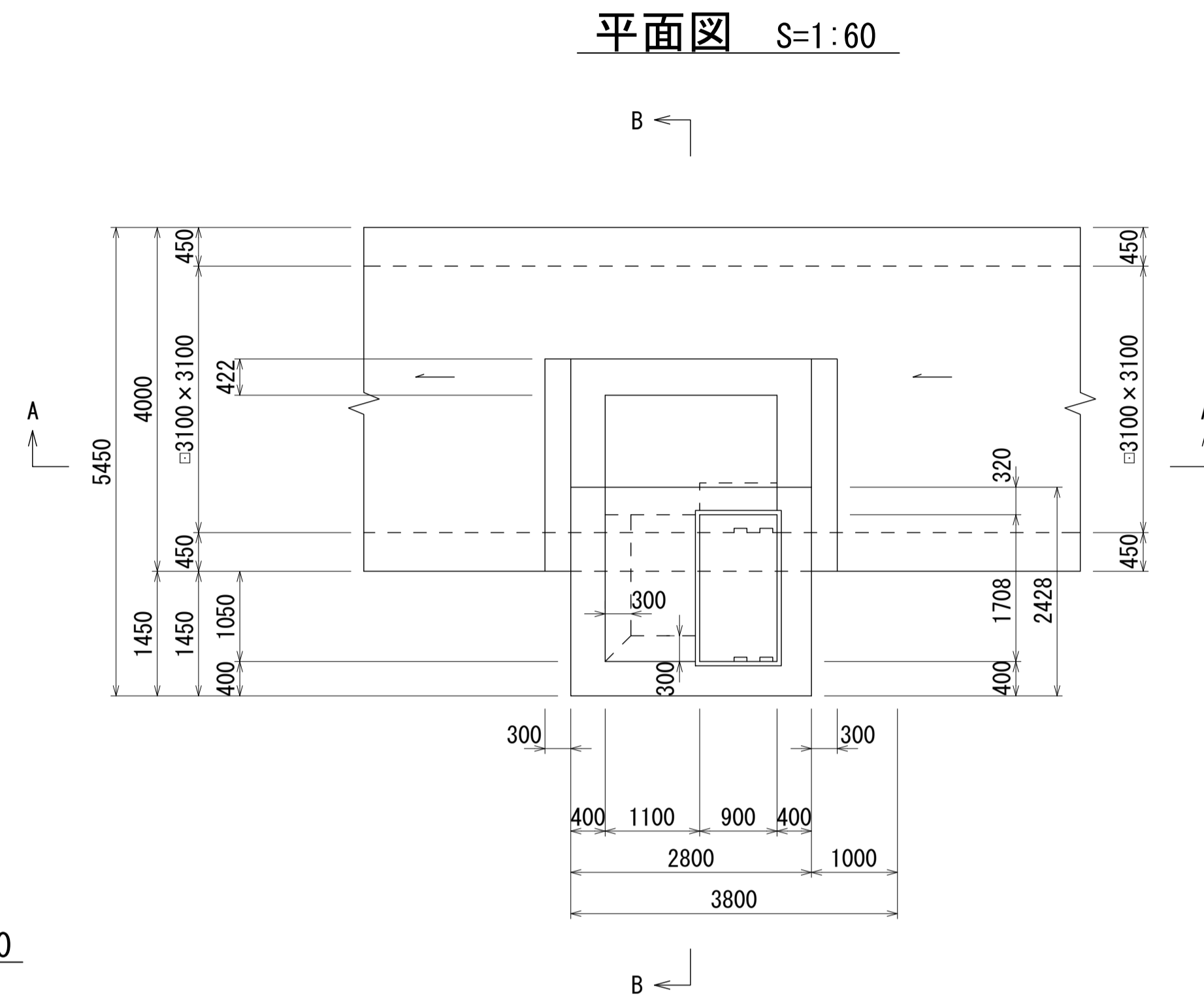
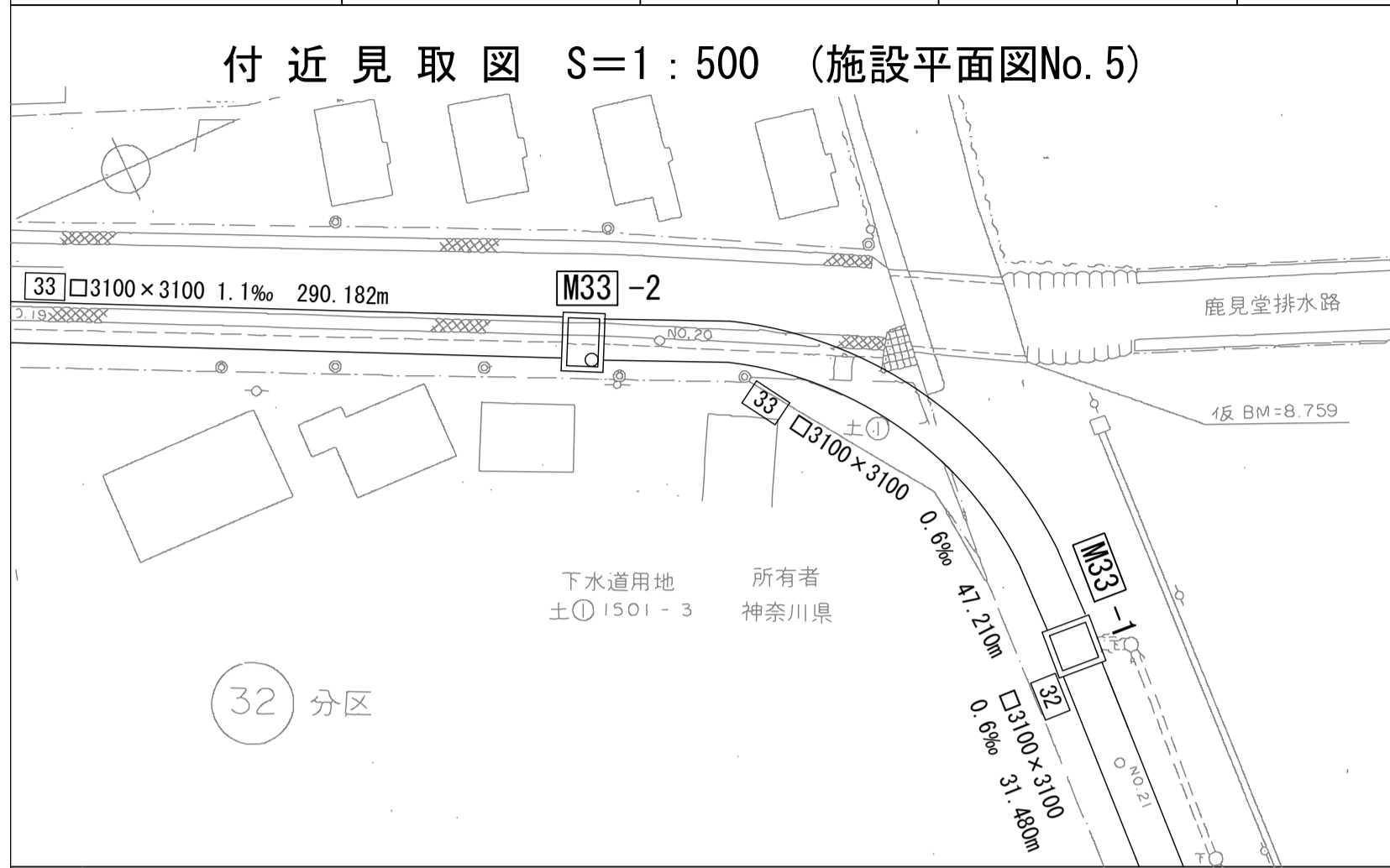
相模川流域下水道台帳

中間マンホール詳細図

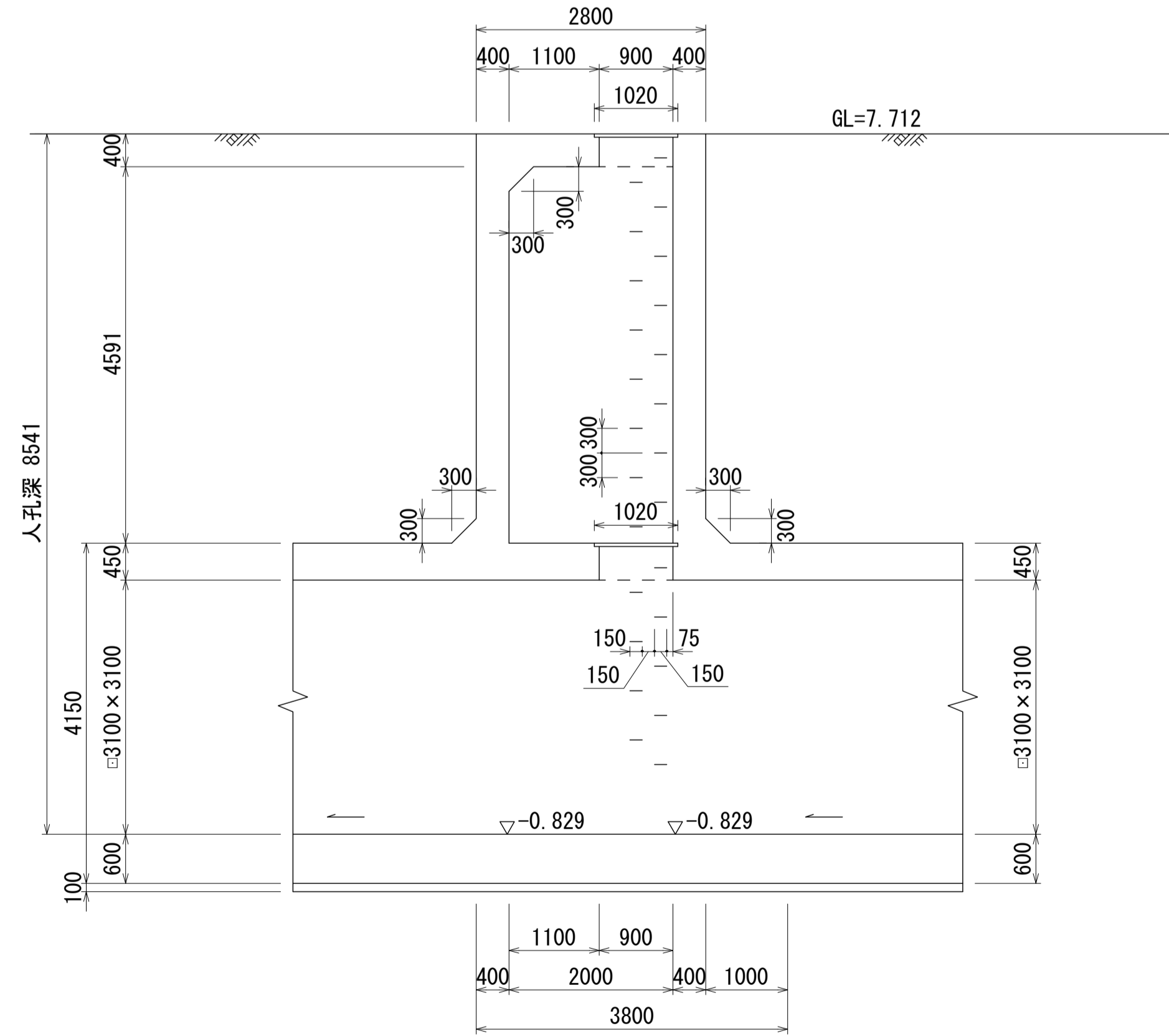
(図面番号 007)

幹線名 右岸幹線

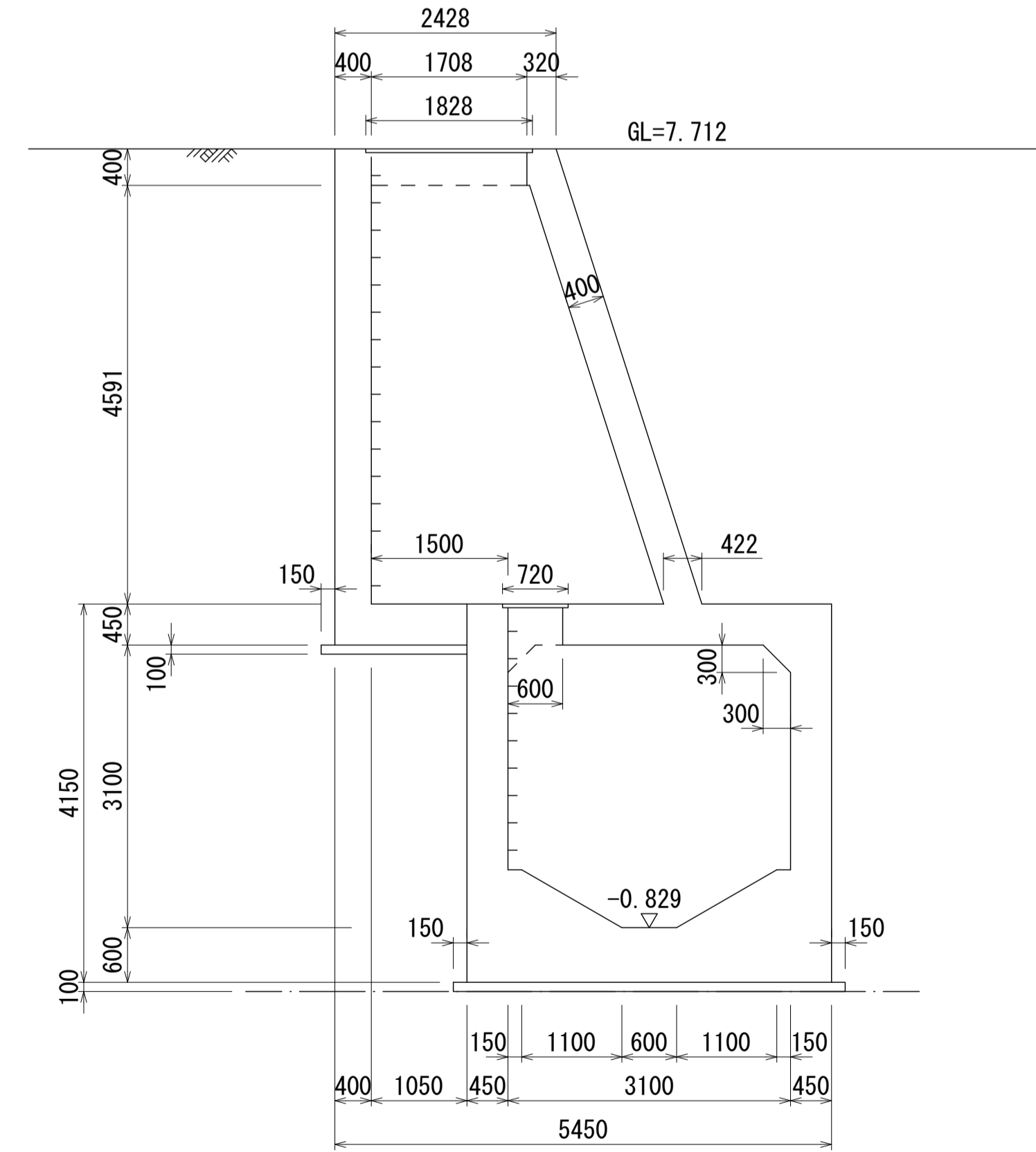
財産区分コード	大分類	中分類	小分類	整理番号
GA	管きょ施設	人孔	第4工区	5



A - A 断面図 S=1:60



B - B 断面図 S=1:60



人孔番号	M33
1	2

詳細図作成年月	昭和50年3月
調整年月	平成元年3月
ページ	37

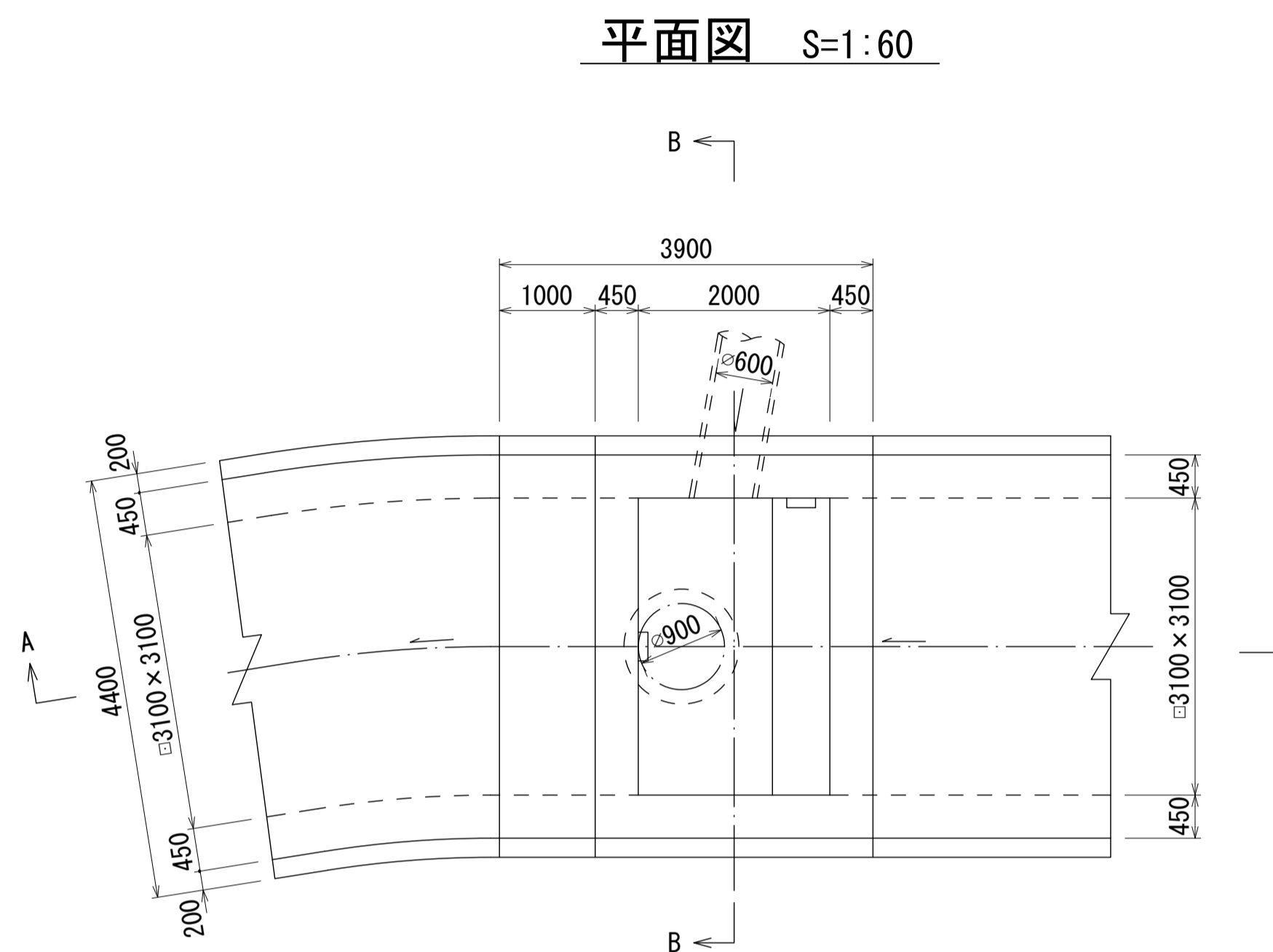
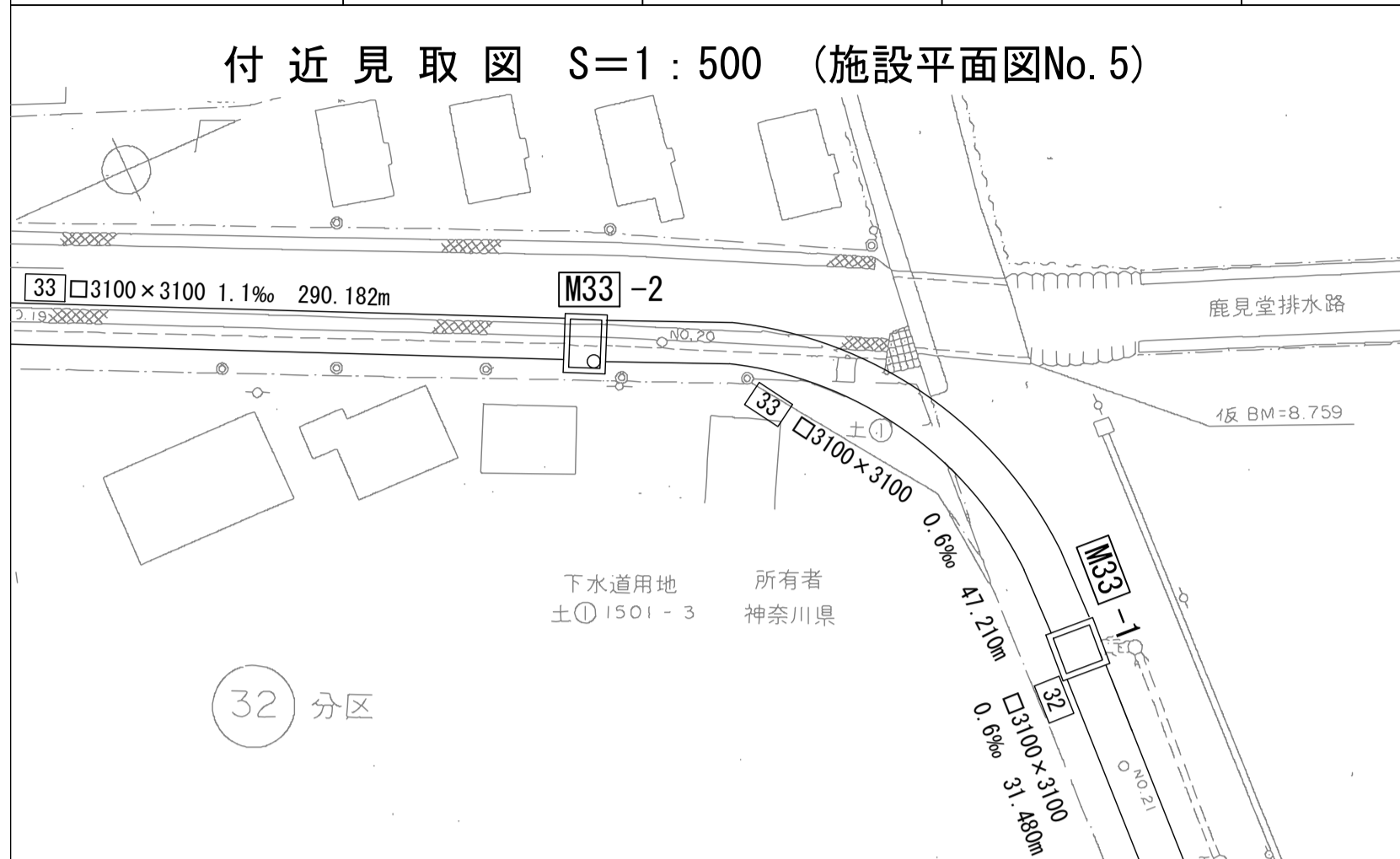
財産区分コード	大分類	中分類	小分類	整理番号
GA	管きょ施設	人孔	第4工区	5

相模川流域下水道台帳

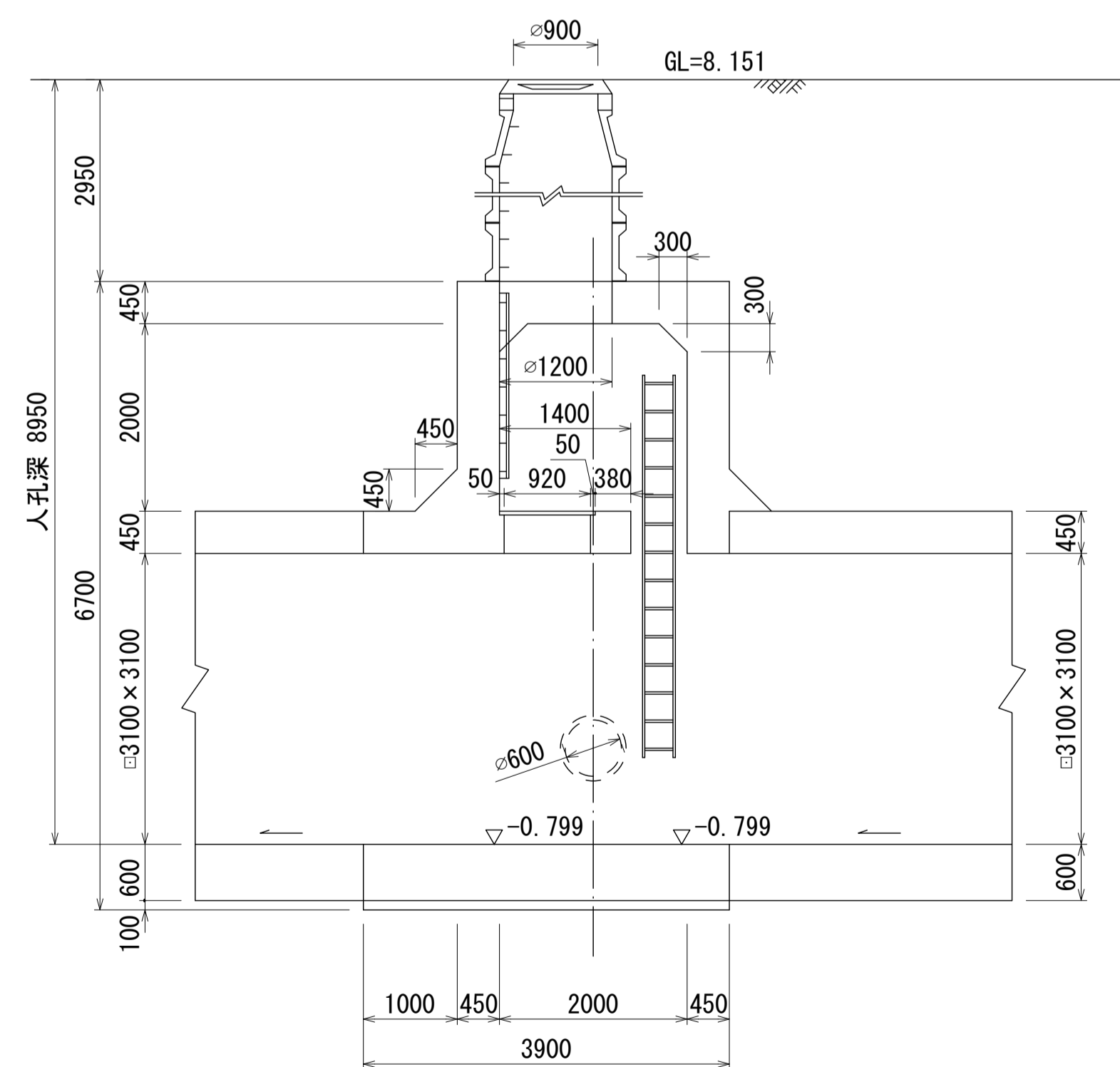
流入マンホール詳細図

(図面番号 008)

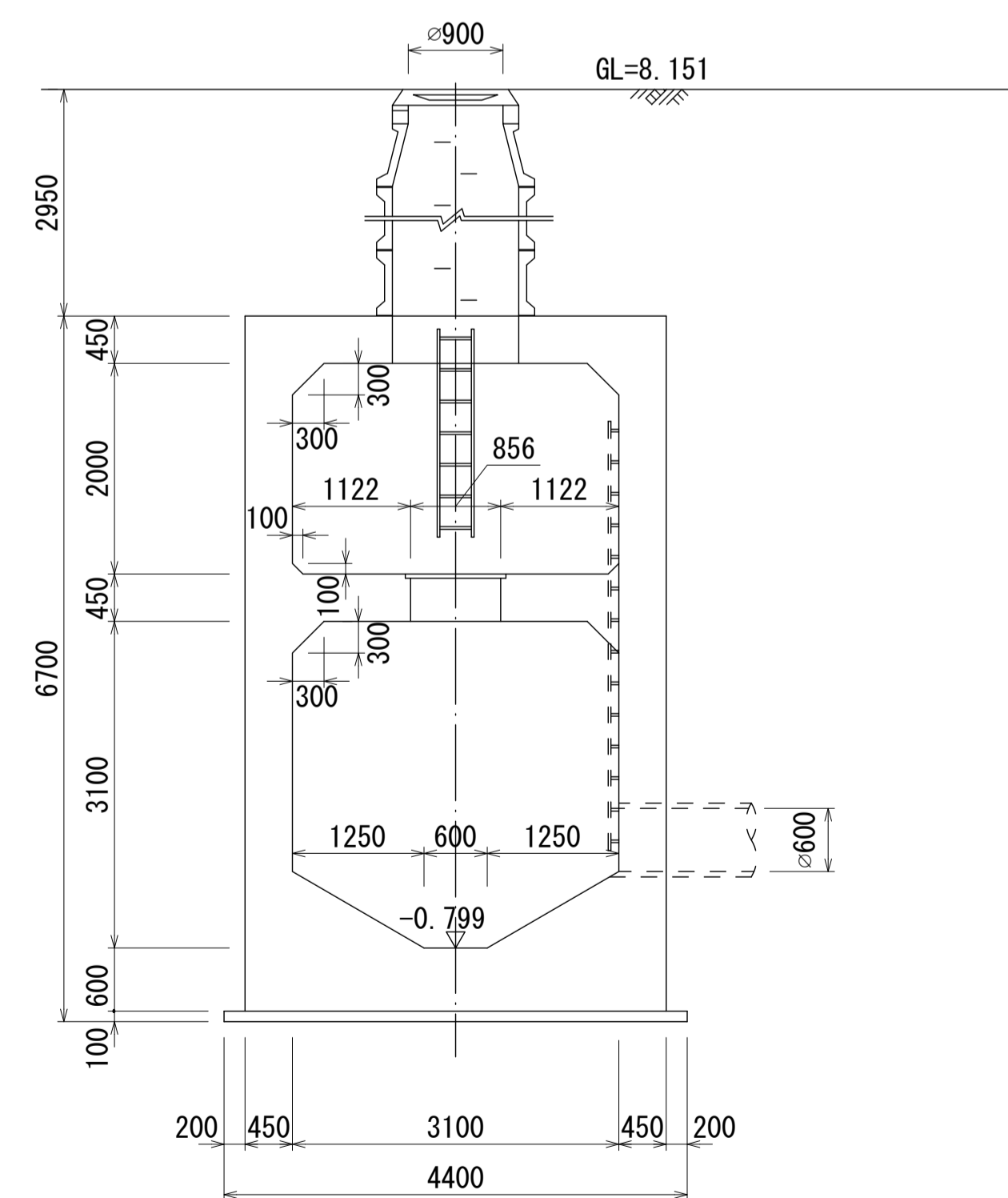
幹線名 右岸幹線



A - A 断面図 S=1:60



B - B 断面図 S=1:60



人孔番号

M33

1

詳細図
作成
年月

昭和
50年
3月

調整
年月

平成
元年
3月

ページ

38

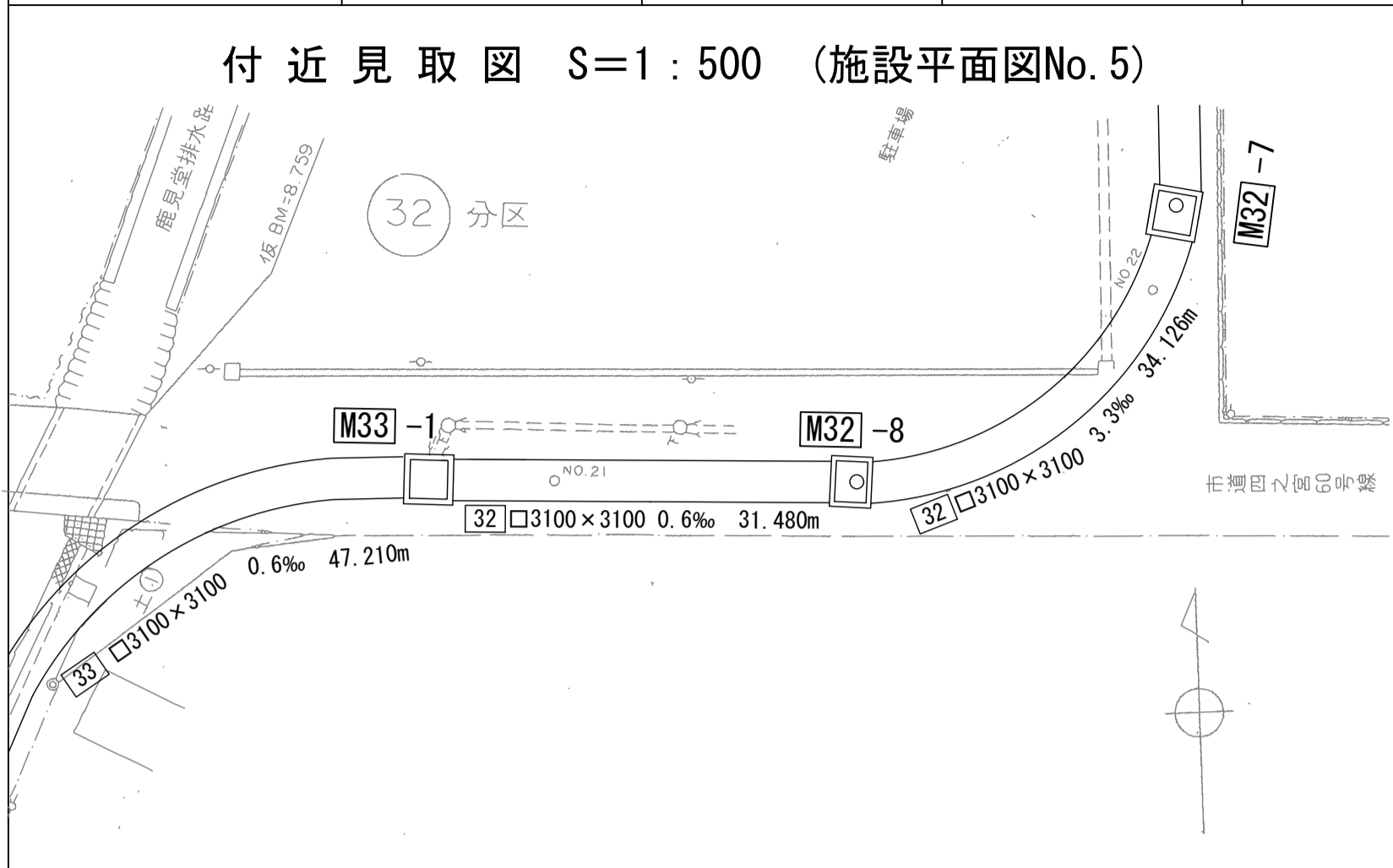
相模川流域下水道台帳

中間マンホール詳細図

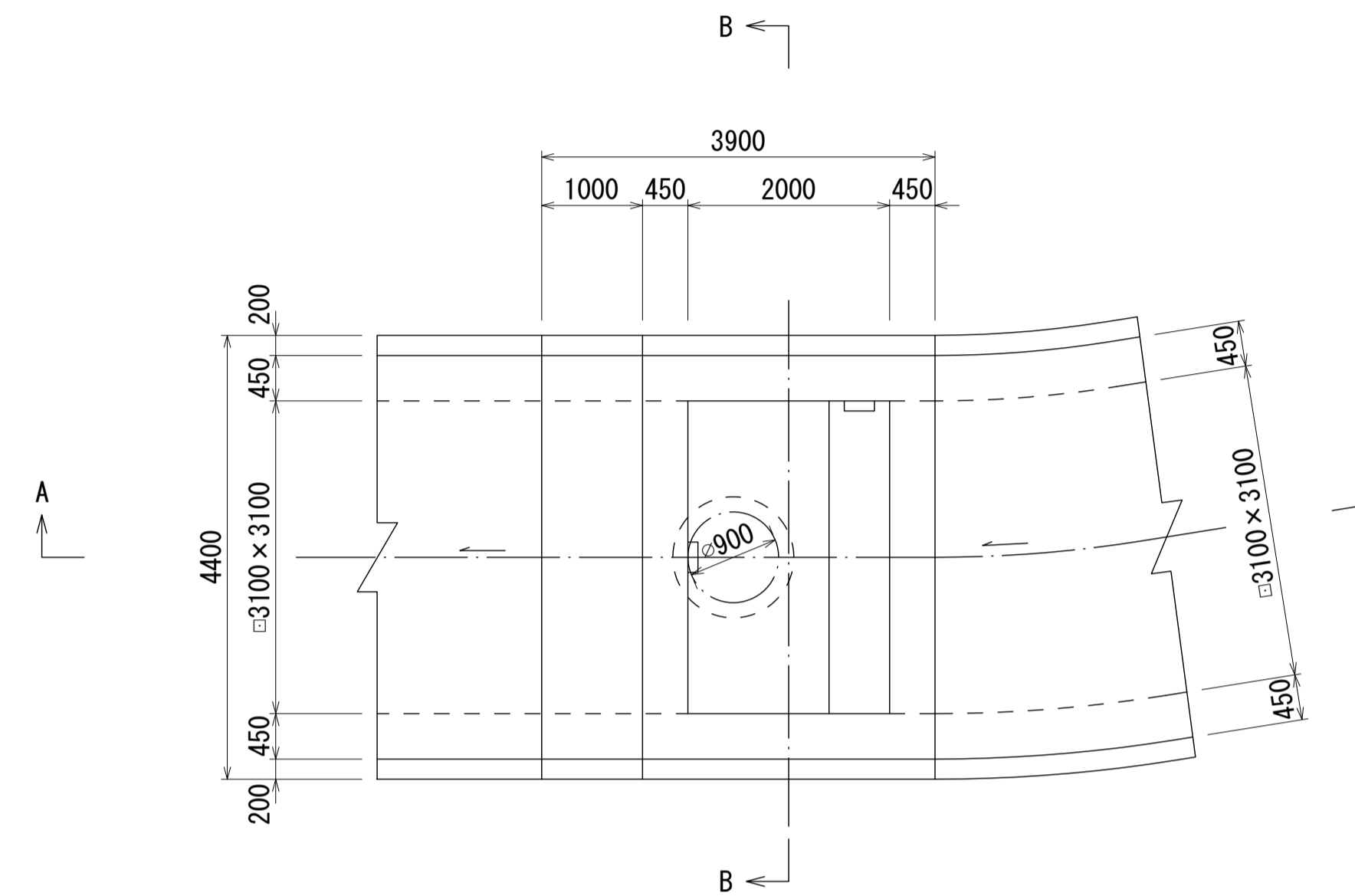
(図面番号 009)

幹線名 右岸幹線

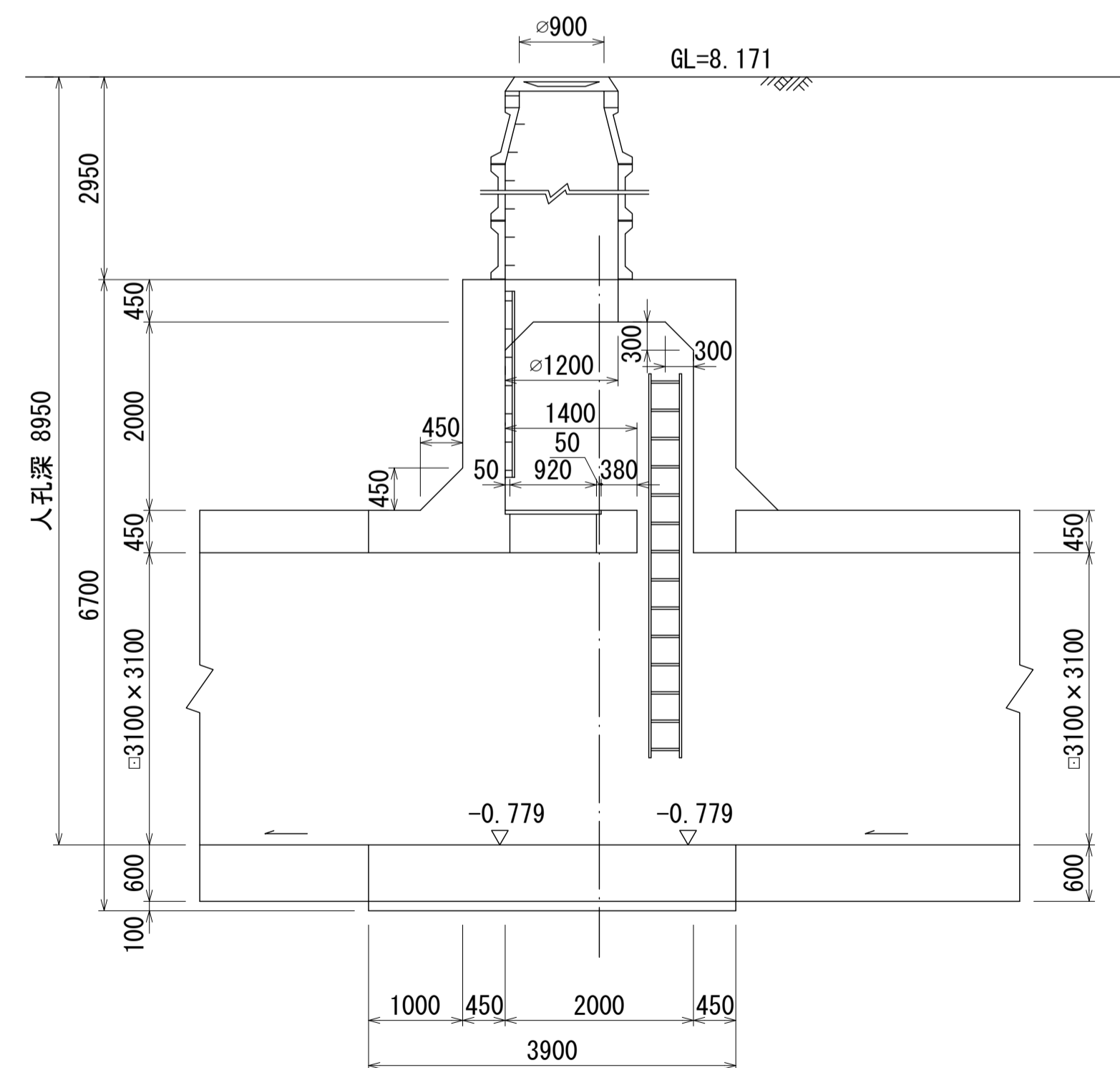
財産区分コード	大分類	中分類	小分類	整理番号
GA	管きょ施設	人孔	第5工区	6



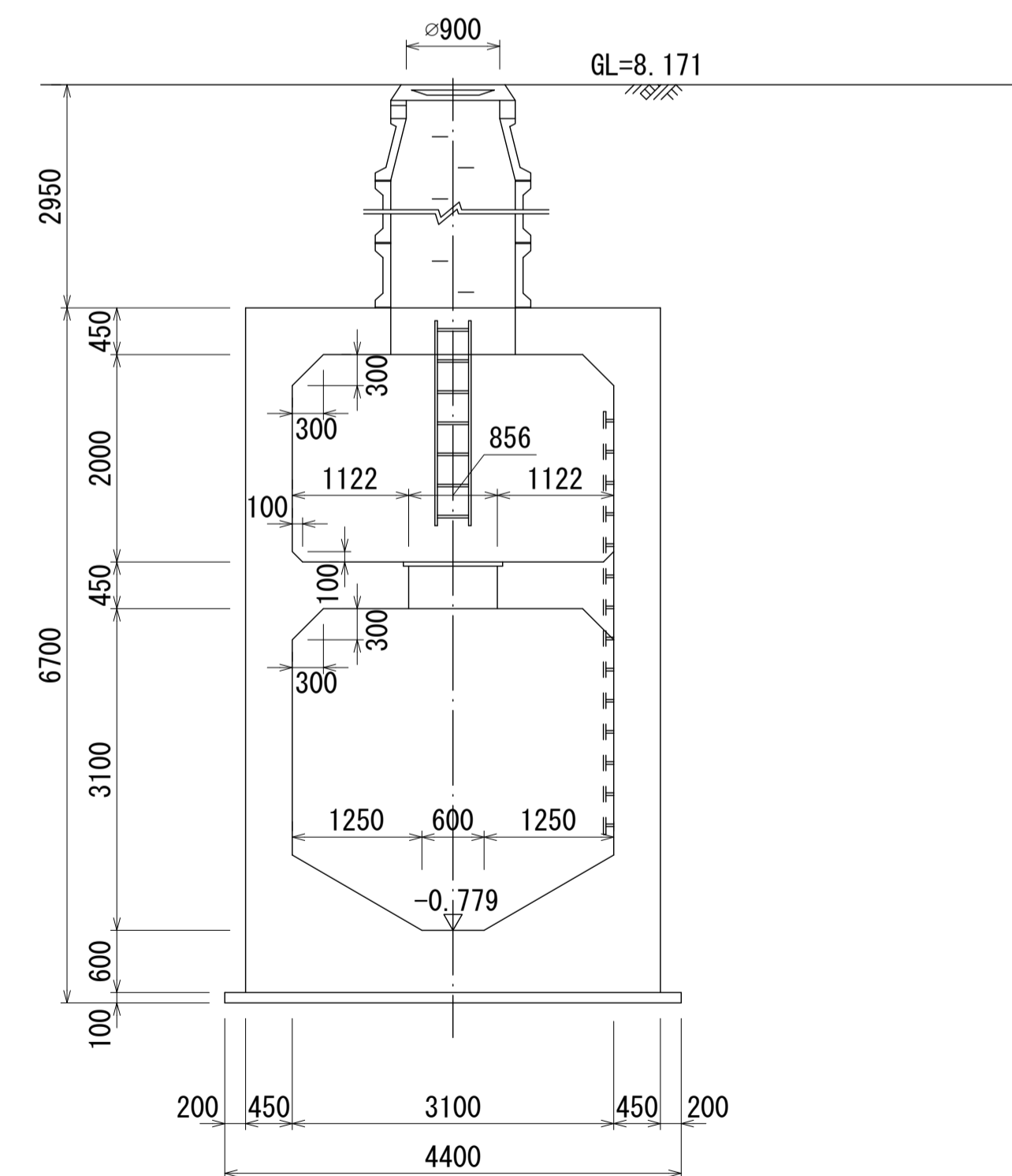
平面図 S=1:60



A - A 断面図 S=1:60



B - B 断面図 S=1:60



人孔番号

M 32
1
8

詳細図
作成
年月

昭和
50年
3月

調整
年月

平成
元年
3月

ページ

39

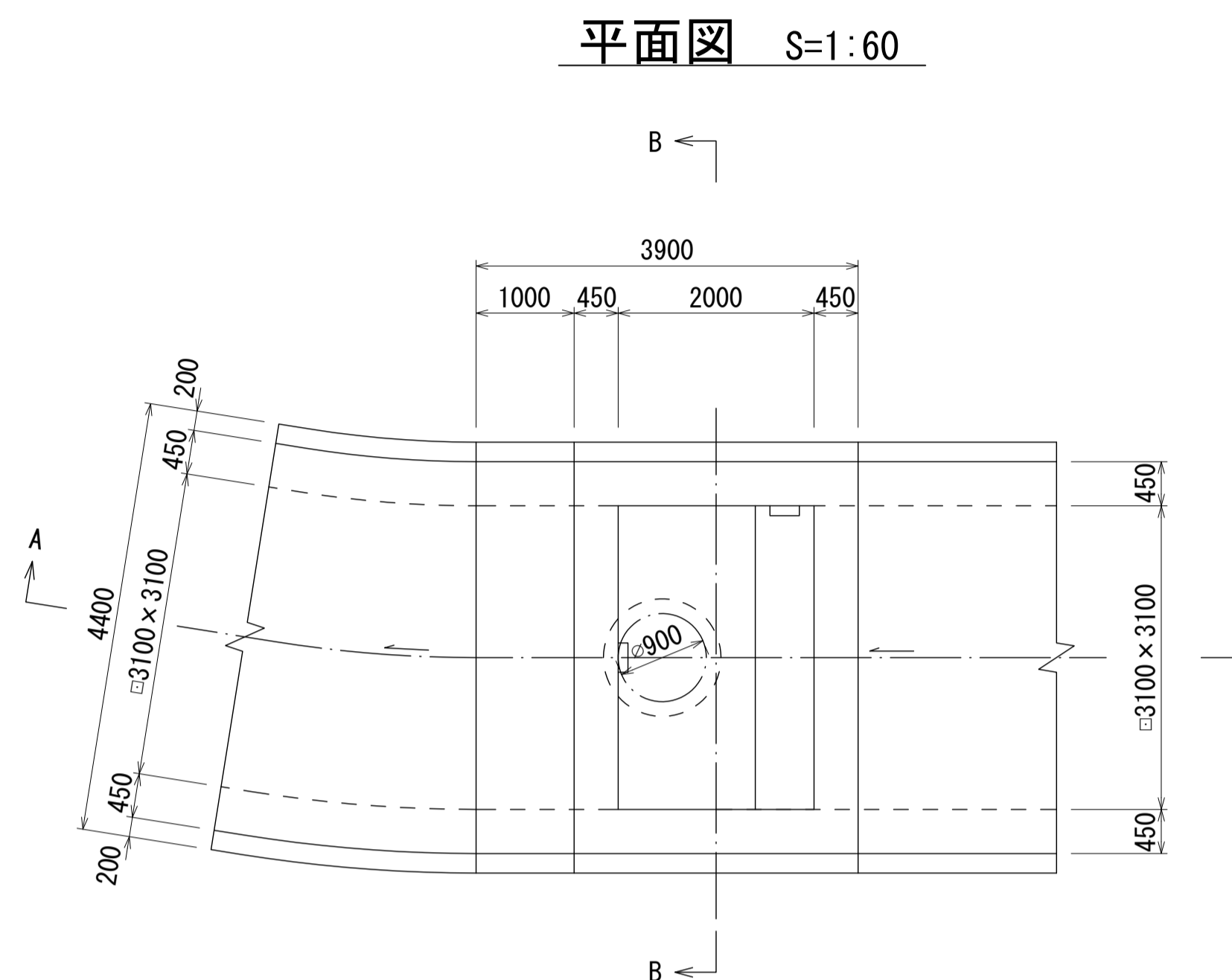
財産区分コード	大分類	中分類	小分類	整理番号
GA	管きょ施設	人孔	第5工区	6

相模川流域下水道台帳

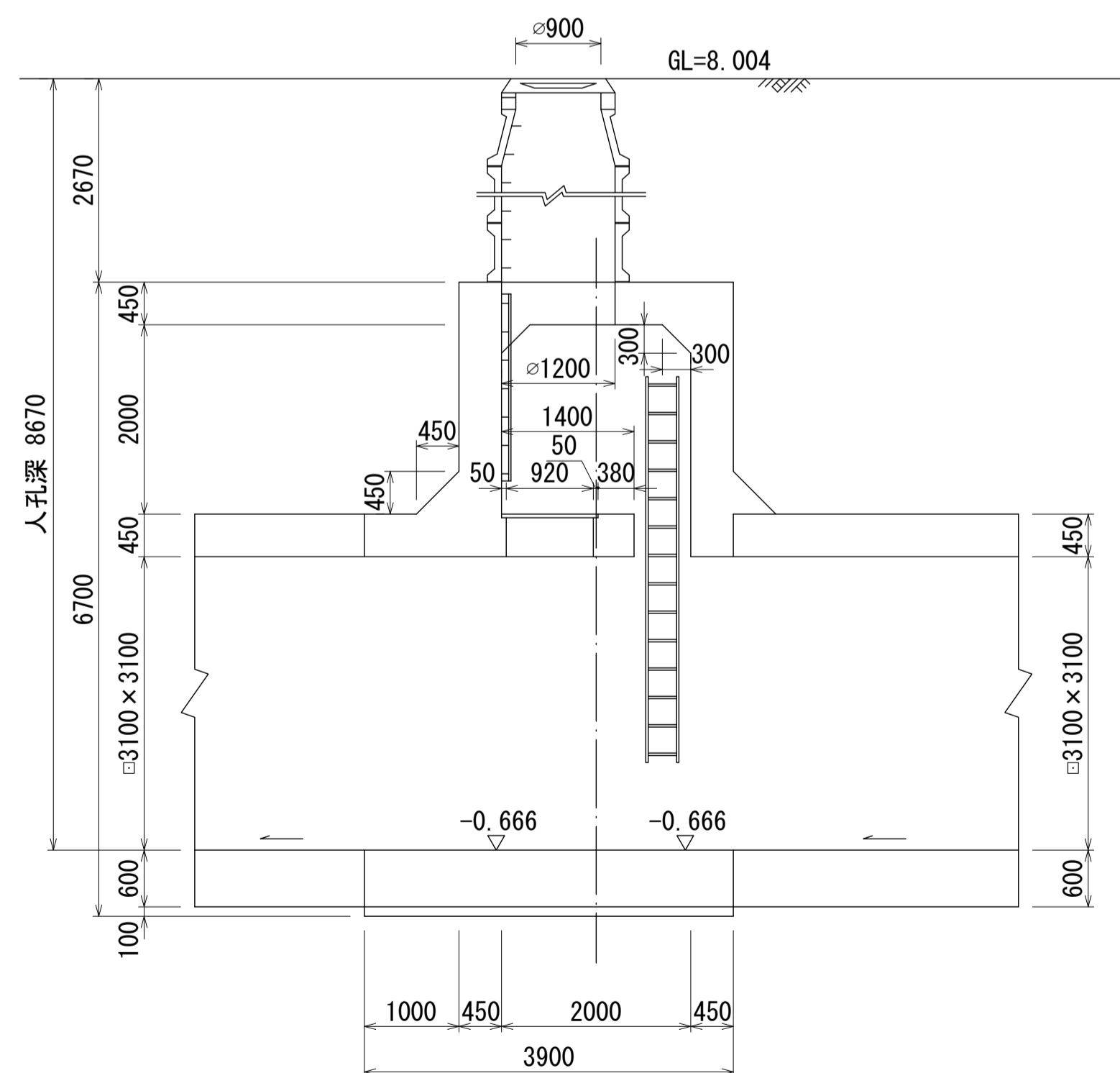
中間マンホール詳細図

(図面番号 010)

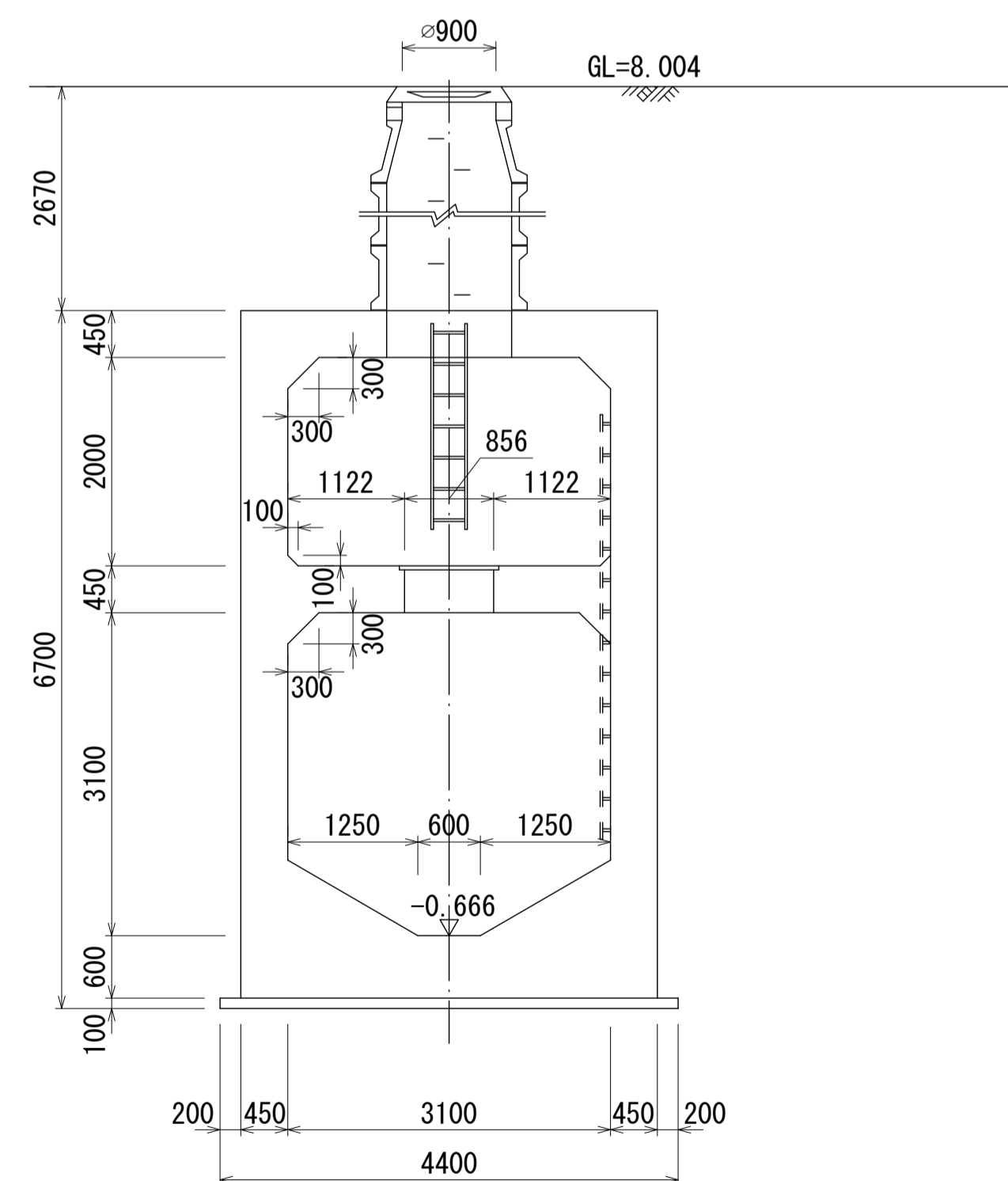
幹線名 右岸幹線



A - A 断面図 S=1:60



B - B 断面図 S=1:60



人孔番号

M

32

|

7

詳細図
作成
年月

昭和
50
年
3
月

調整
年月

平成
元年
3
月

ページ

40

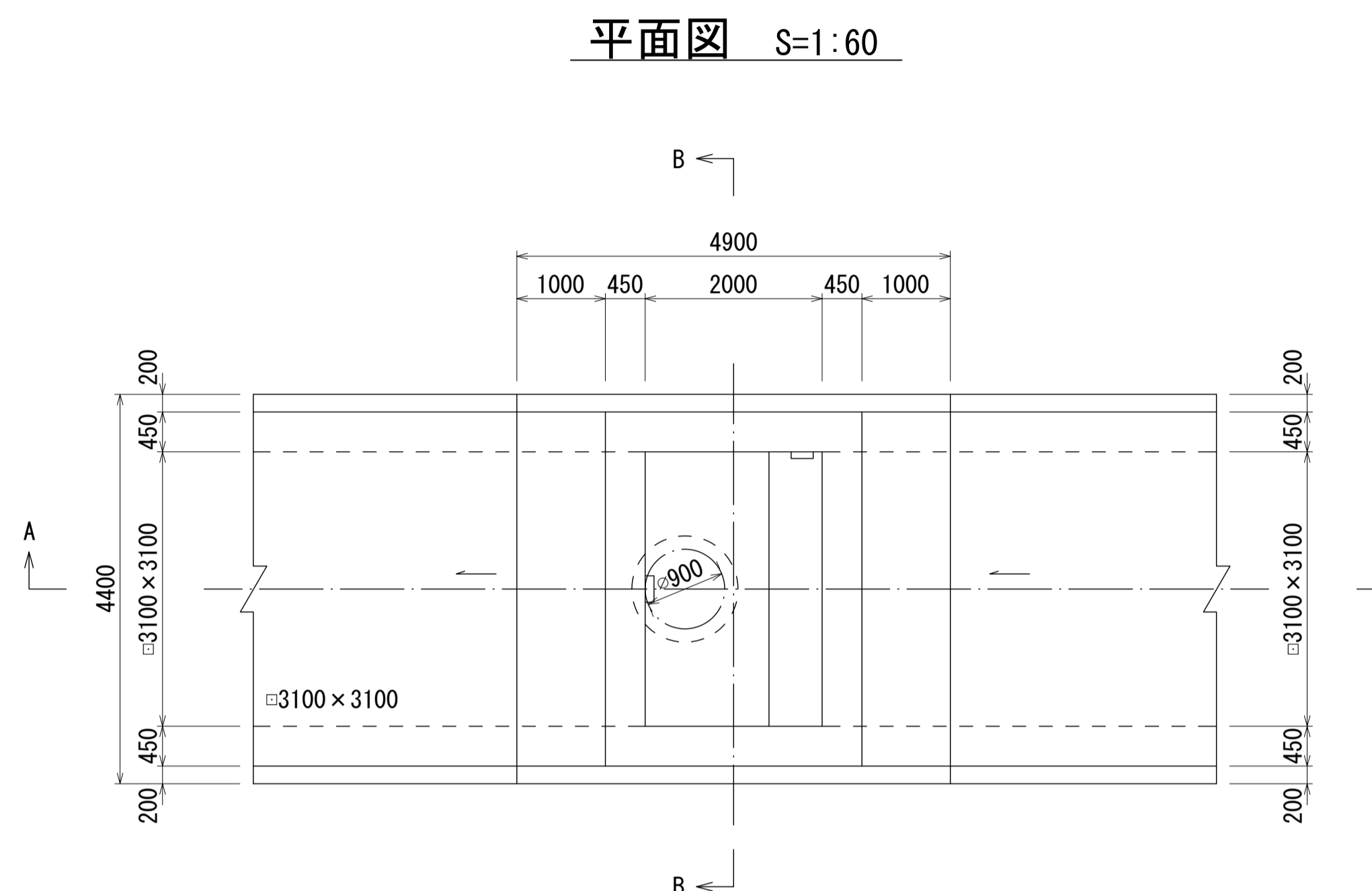
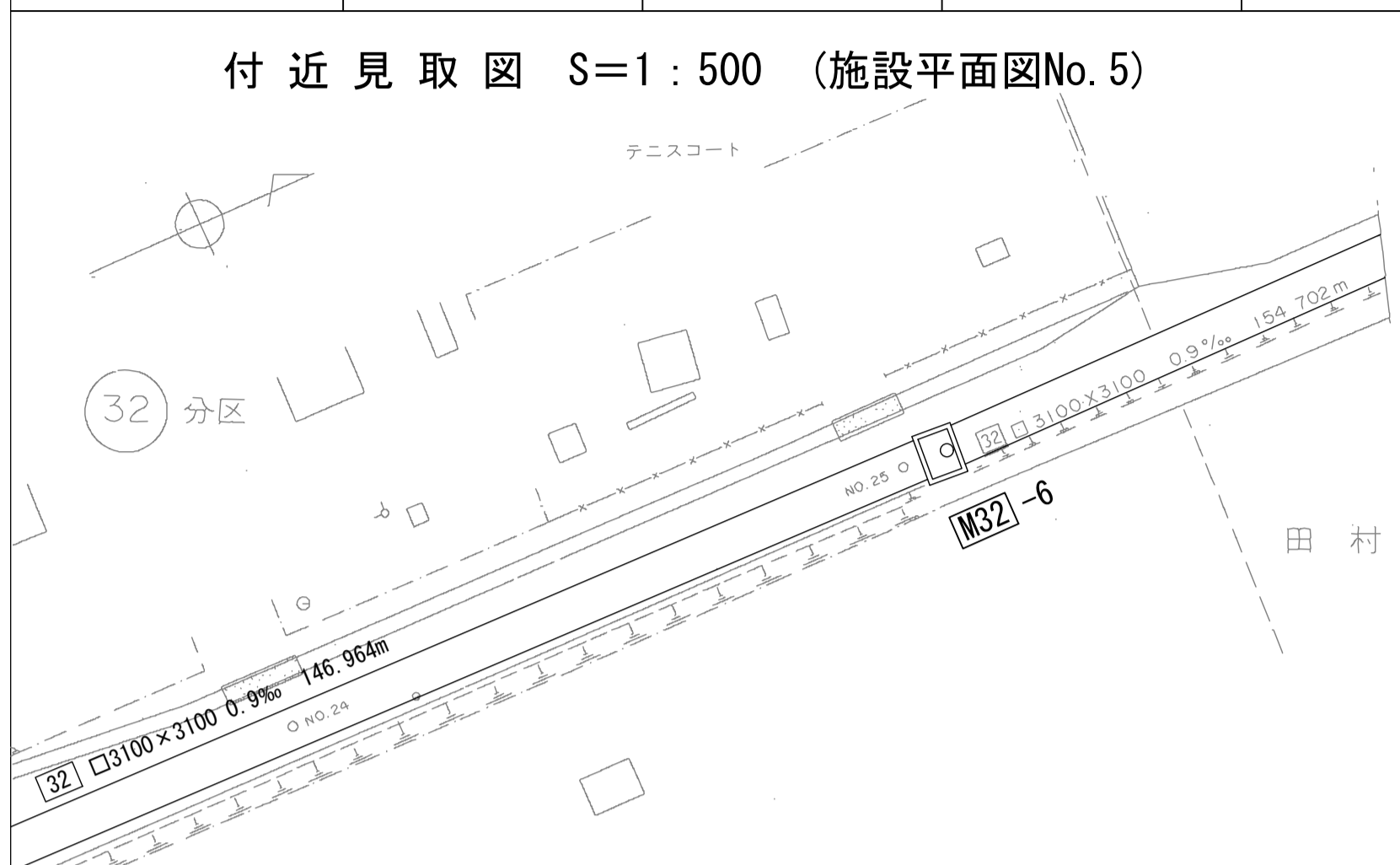
財産区分コード	大分類	中分類	小分類	整理番号
GA	管きょ施設	人孔	第5工区	6

相模川流域下水道台帳

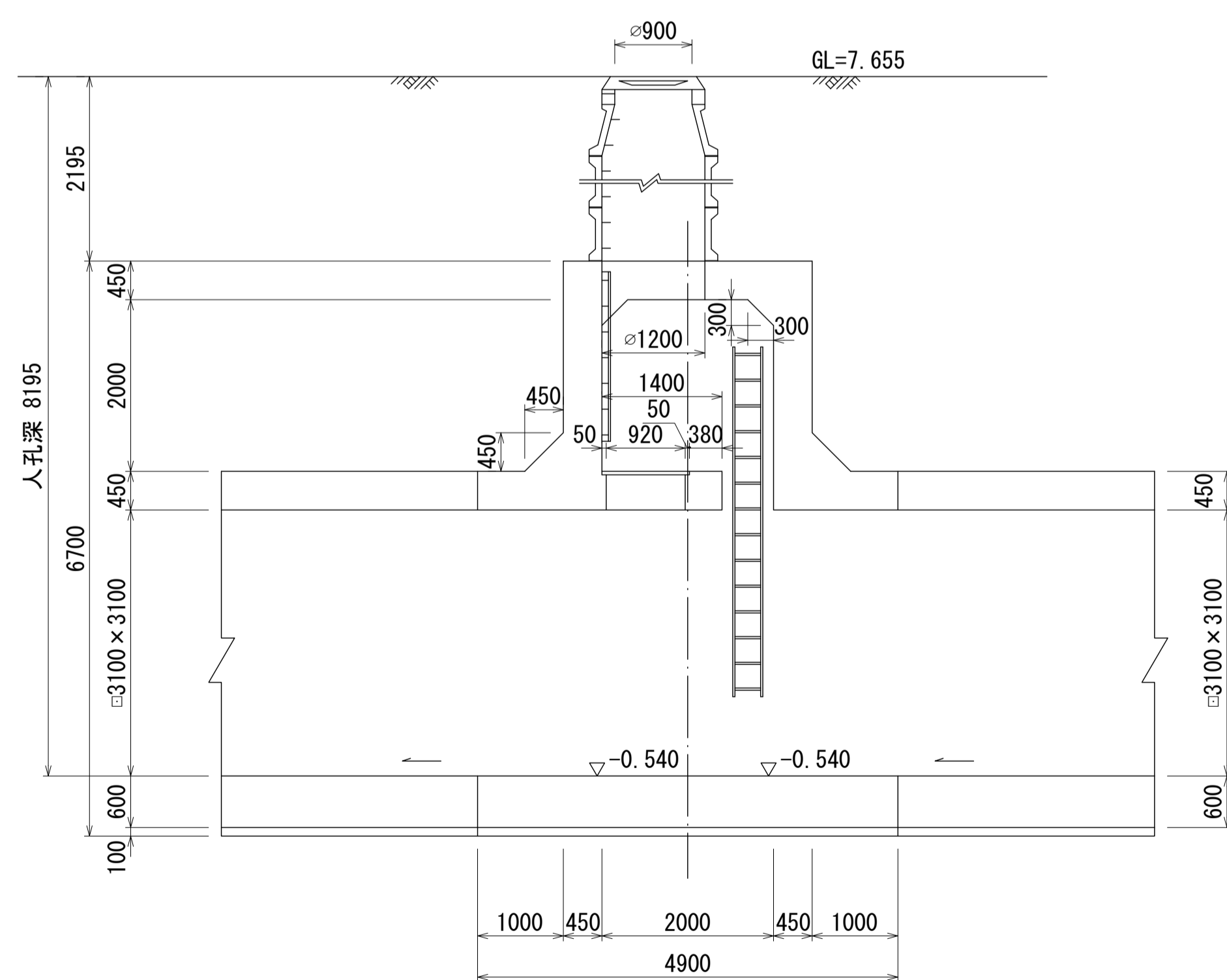
中間マンホール詳細図

(図面番号 011)

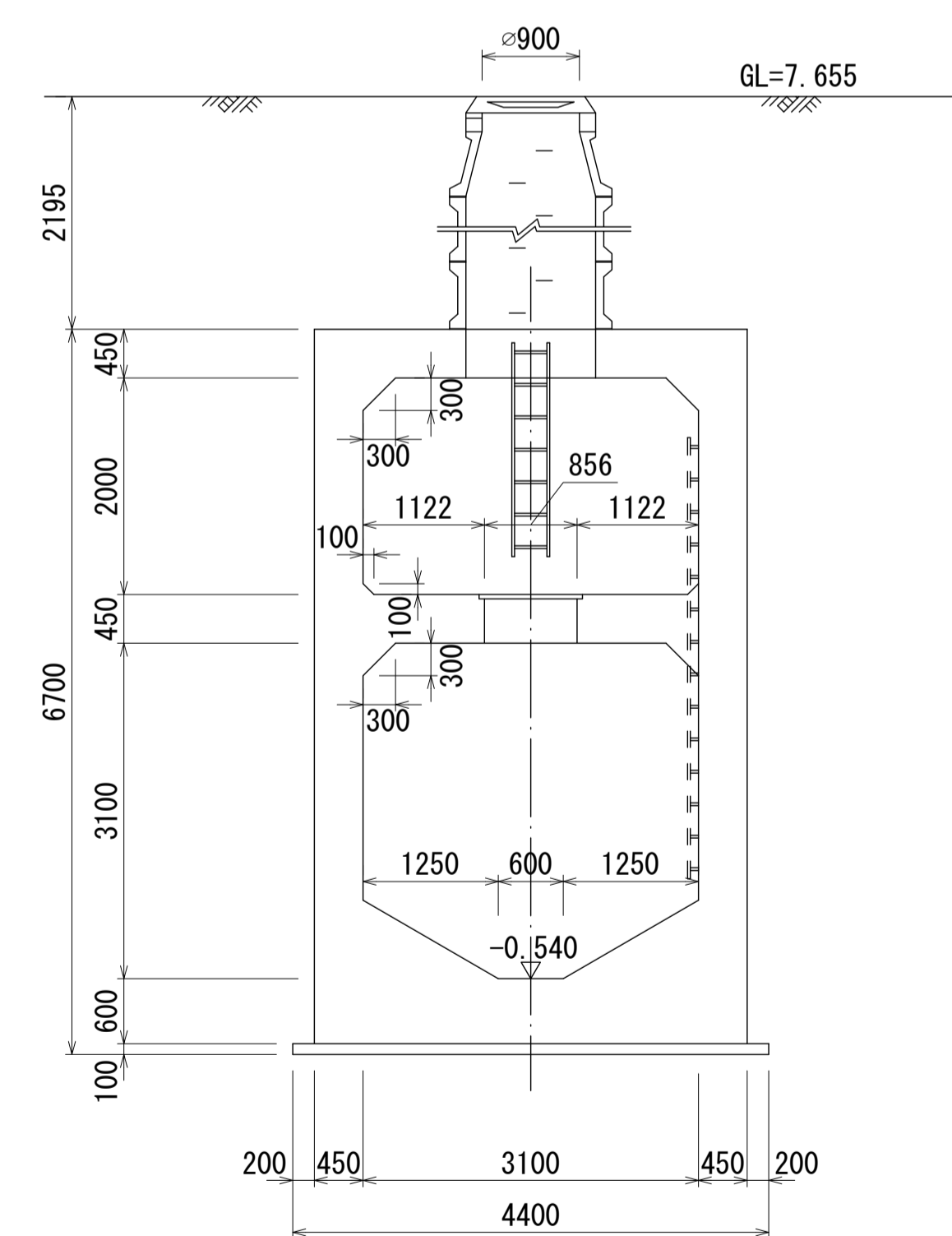
幹線名 右岸幹線



A - A 断面図 S=1:60



B - B 断面図 S=1:60



人孔番号

M 32

I 6

詳細図
作成
年月

昭和
50年
3月

調整
年月

平成
元年
3月

ページ

41