

# 相模川流域下水道台帳

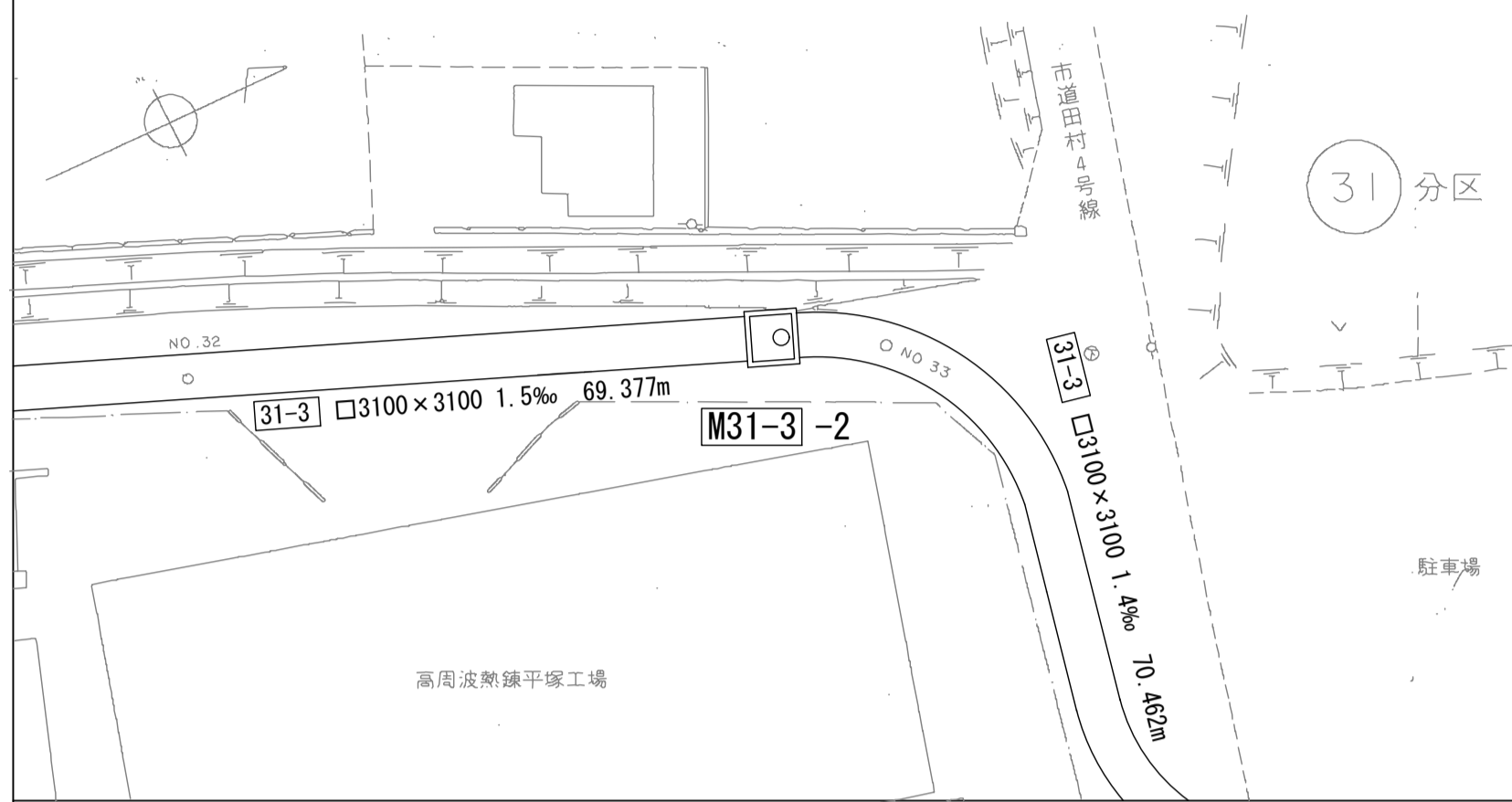
## 中間マンホール詳細図

(図面番号 017)

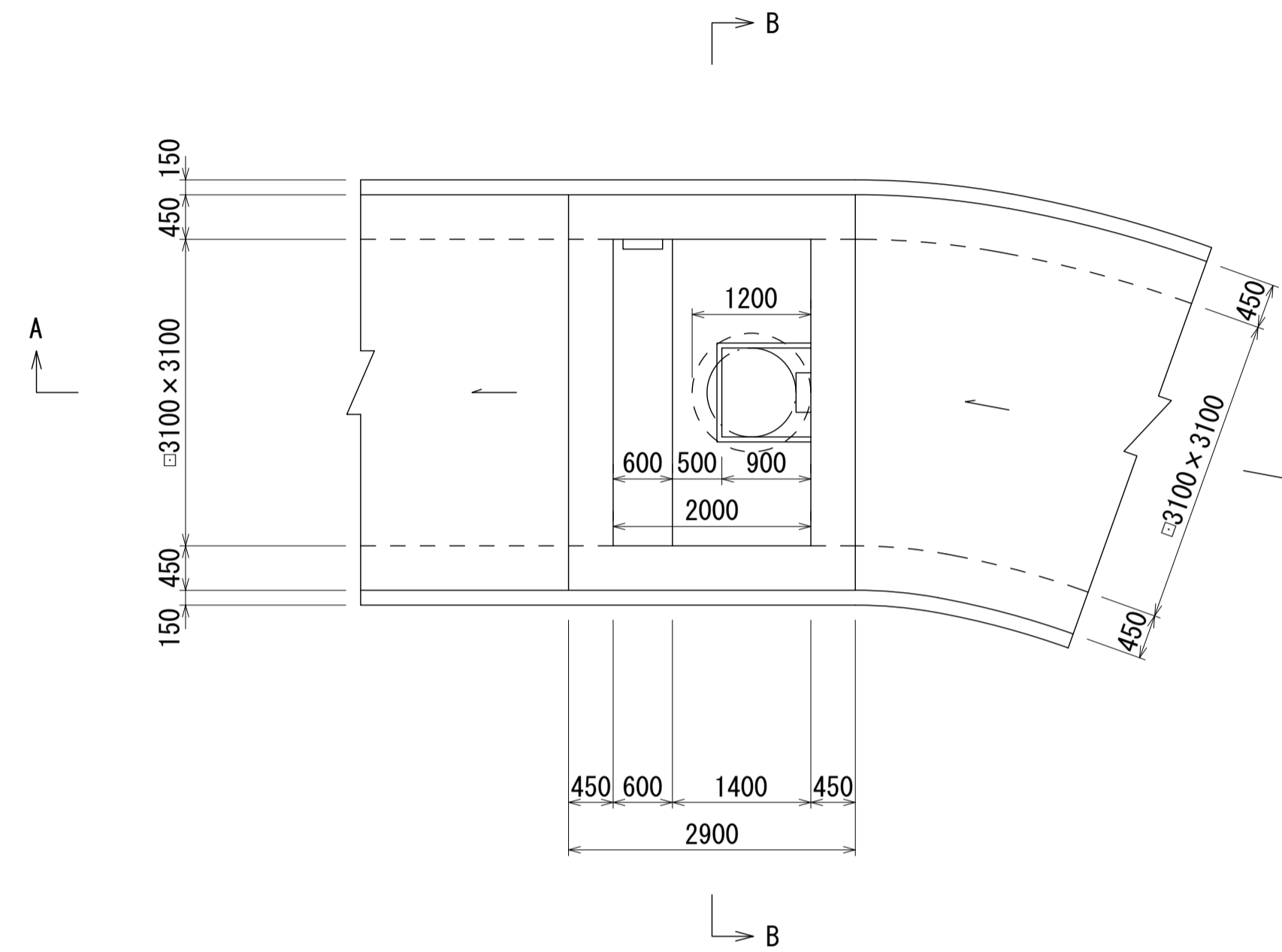
幹線名 右岸幹線

財産区分コード	大分類	中分類	小分類	整理番号
GA	管きょ施設	人孔	第6工区	7

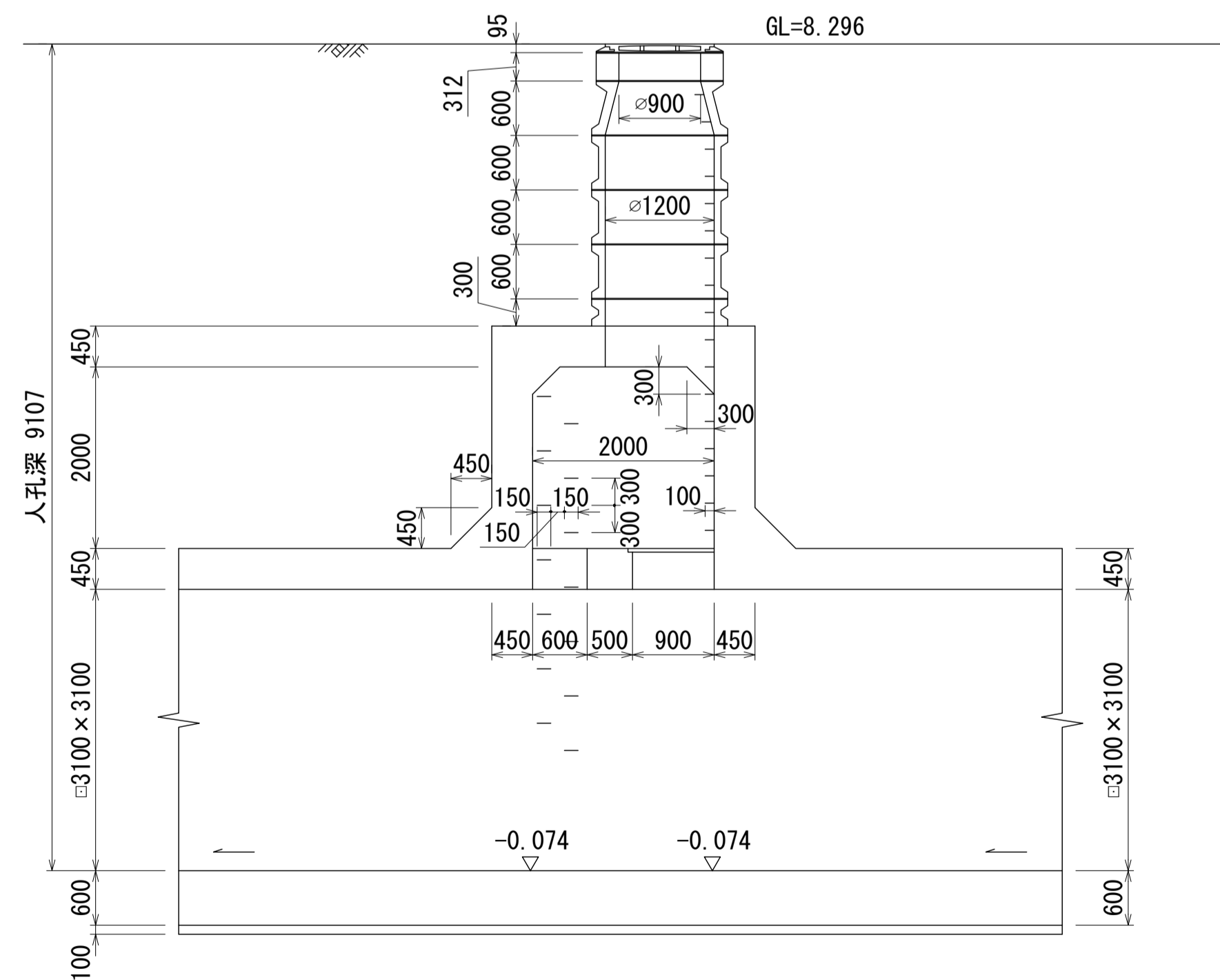
付近見取図 S=1:500 (施設平面図No.7)



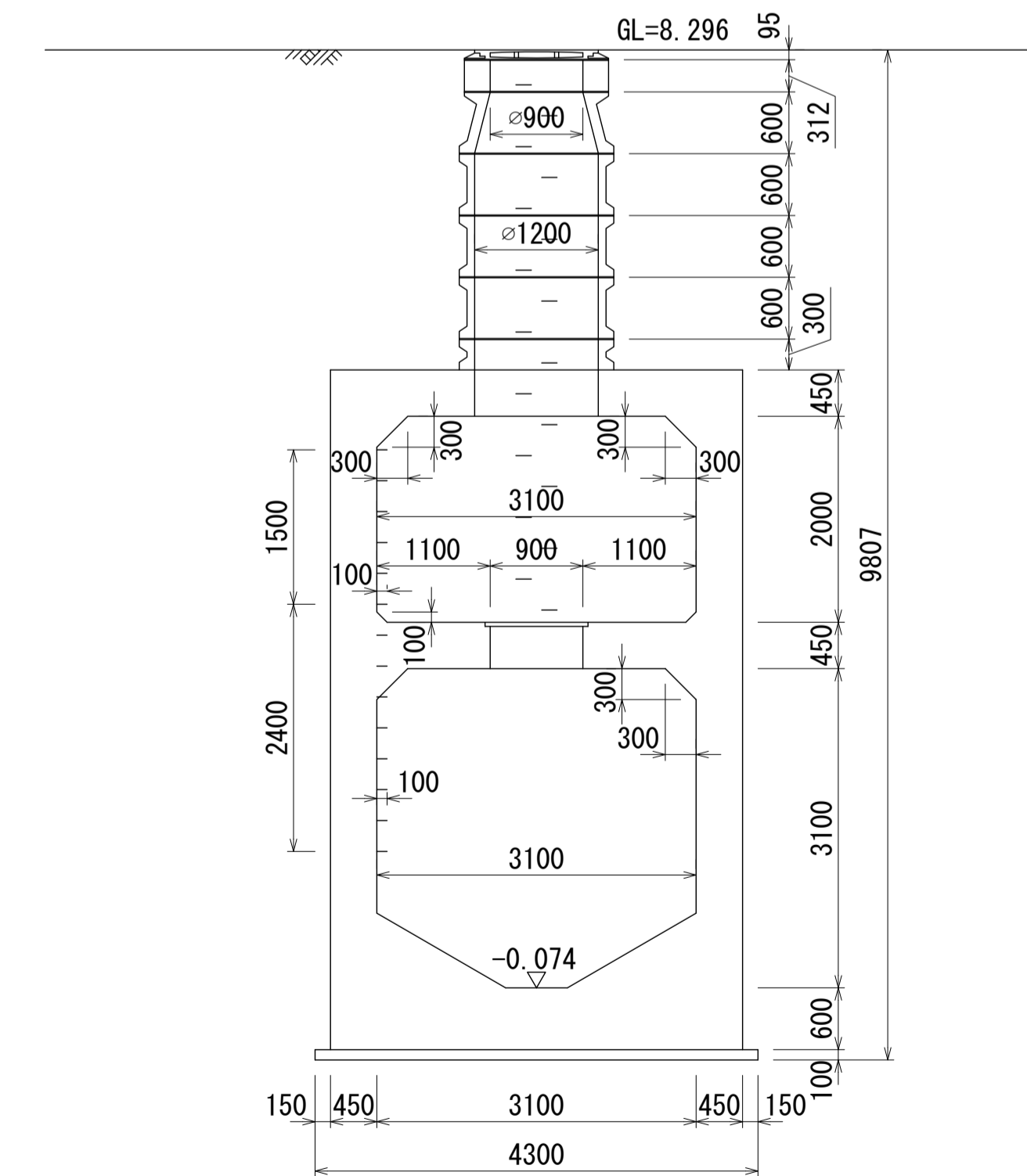
平面図 S=1:60



A-A 断面図 S=1:60



B-B 断面図 S=1:60



人孔番号

M  
31  
|  
3  
|  
2

詳細図  
作成  
年月

昭和  
50  
年  
3  
月

調整  
年月

平成  
元年  
3  
月

ページ

47

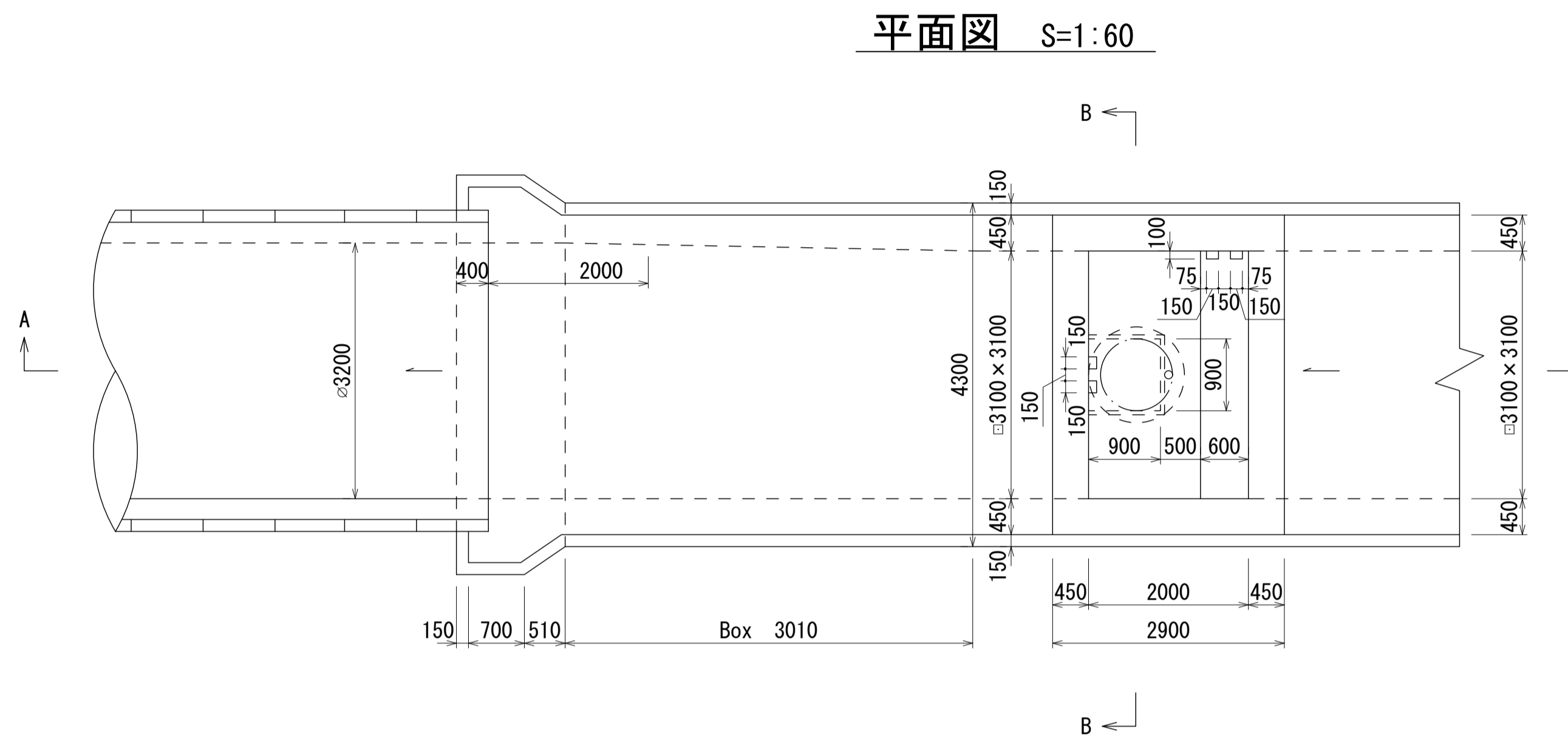
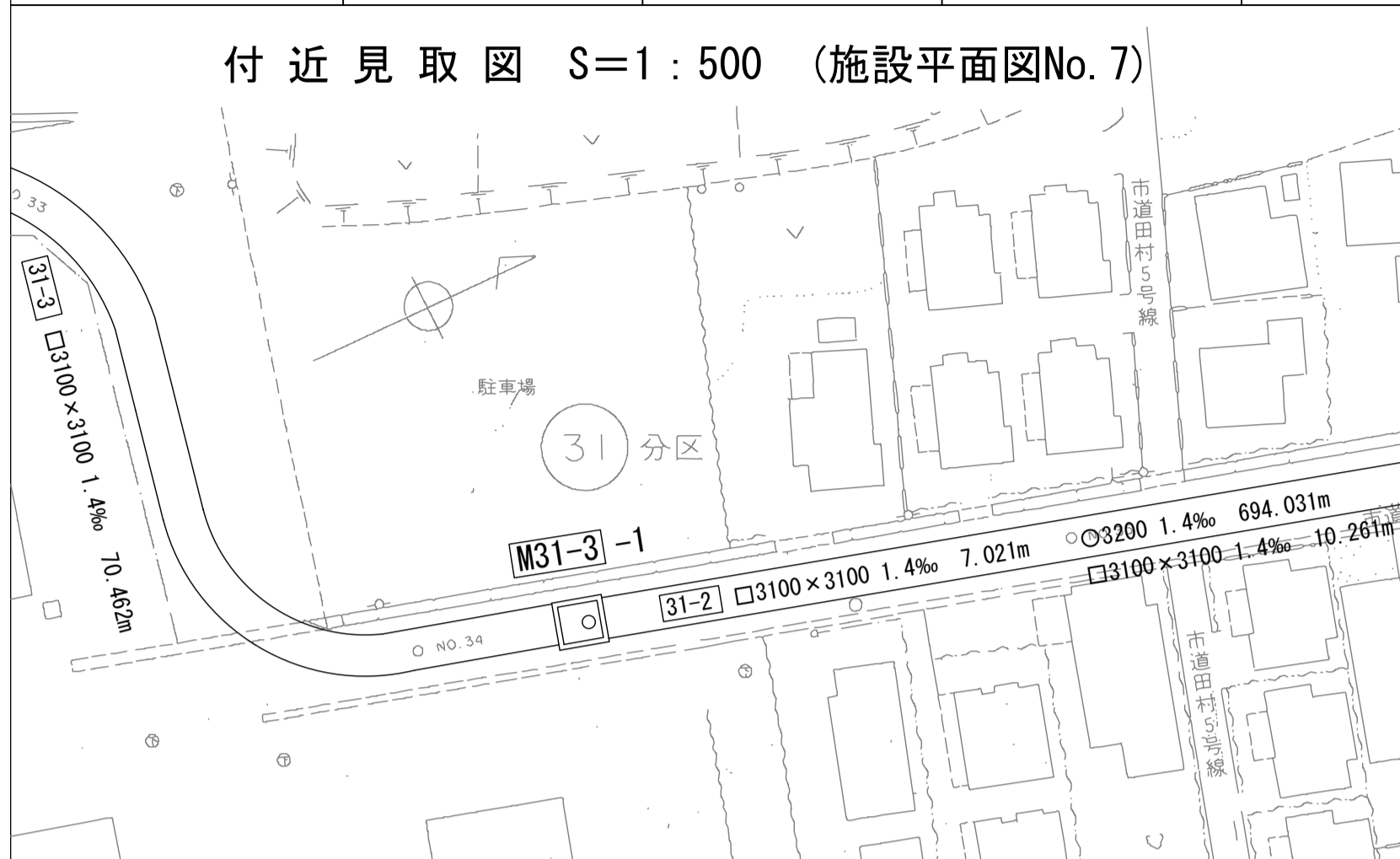
財産区分コード	大分類	中分類	小分類	整理番号
GA	管きょ施設	人孔	第13工区	8

# 相模川流域下水道台帳

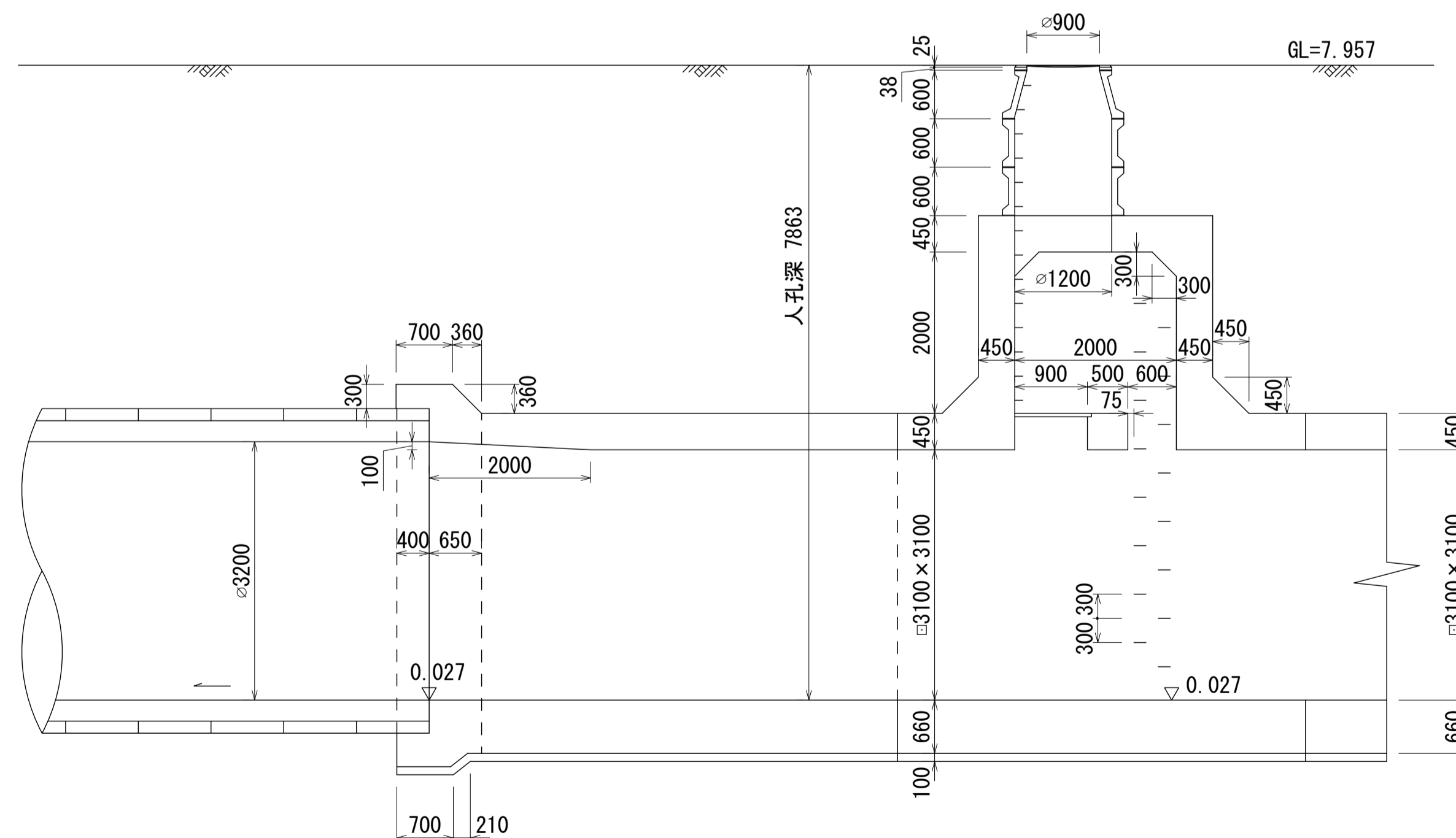
## 中間マンホール詳細図

(図面番号 018)

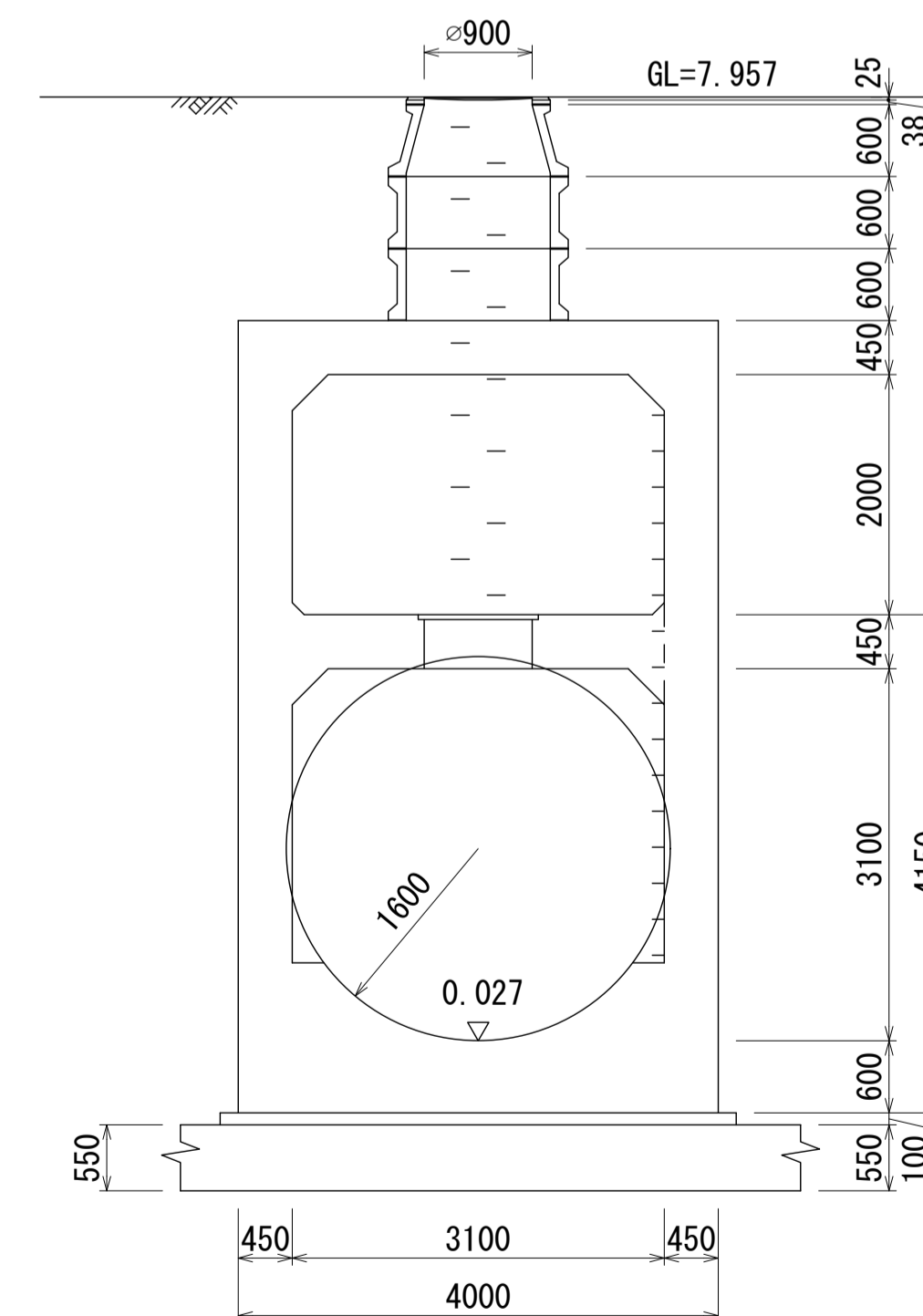
幹線名 右岸幹線



A - A 断面図 S=1:60



B - B 断面図 S=1:60



人孔番号

M  
31  
|  
3  
|  
1

詳細図  
作成  
年月

昭和  
50  
年  
3  
月

調整  
年月

平成  
元年  
3  
月

ページ

48

