

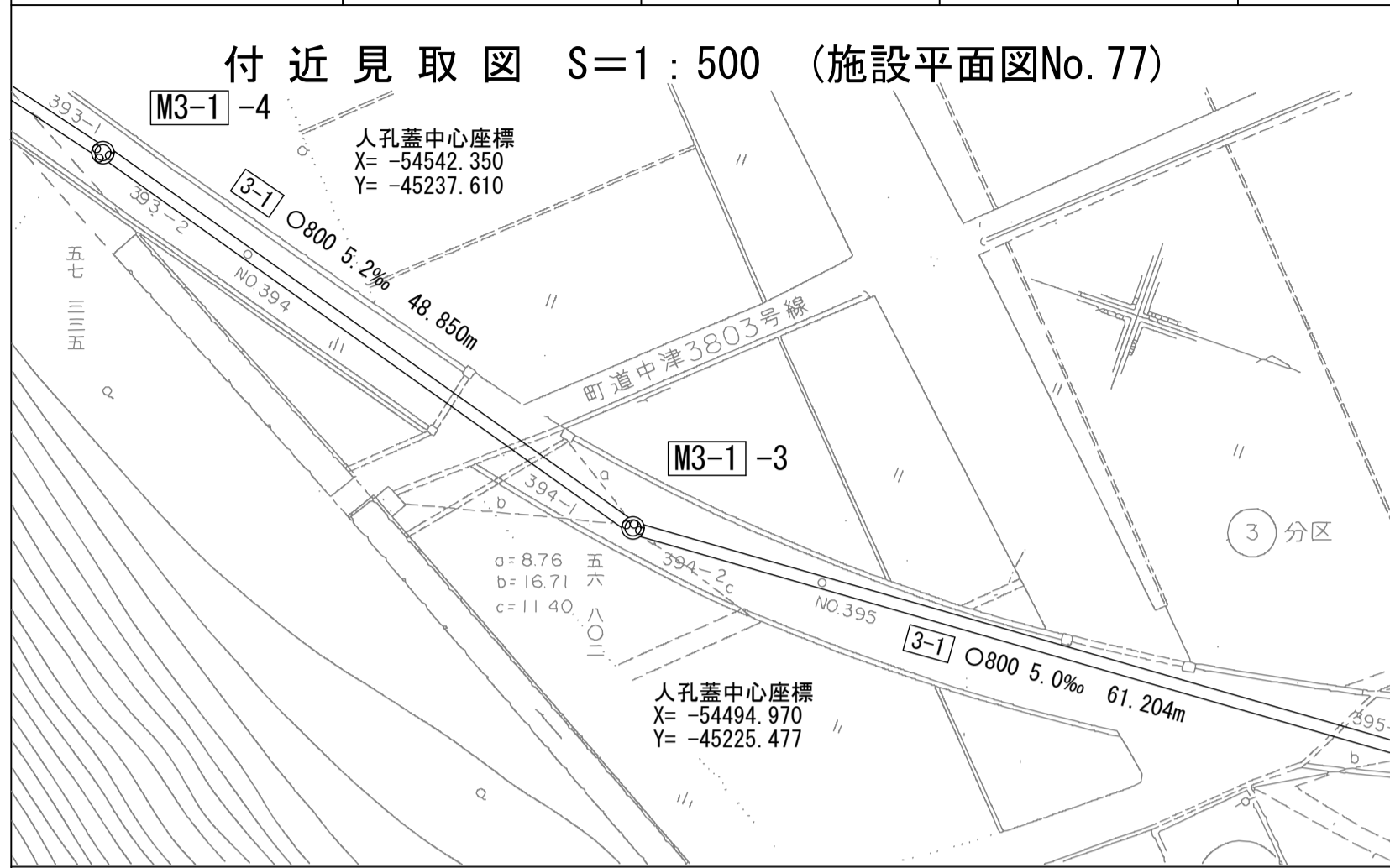
# 相模川流域下水道台帳

## 中間マンホール詳細図

(図面番号 167)

幹線名 右岸幹線

| 財産区分コード | 大分類   | 中分類 | 小分類    | 整理番号 |
|---------|-------|-----|--------|------|
| GA      | 管きょ施設 | 人孔  | 第3-1工区 | 70   |

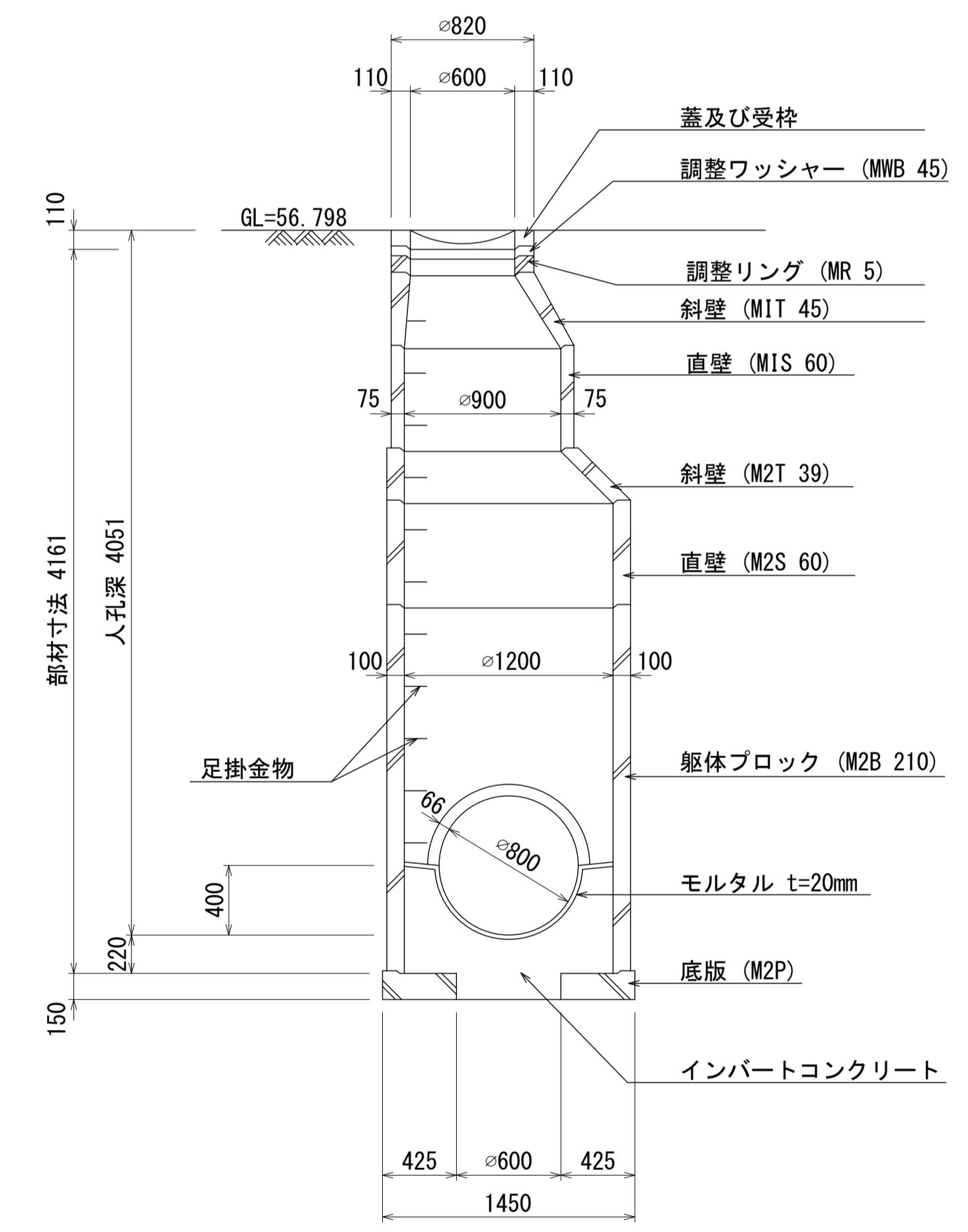
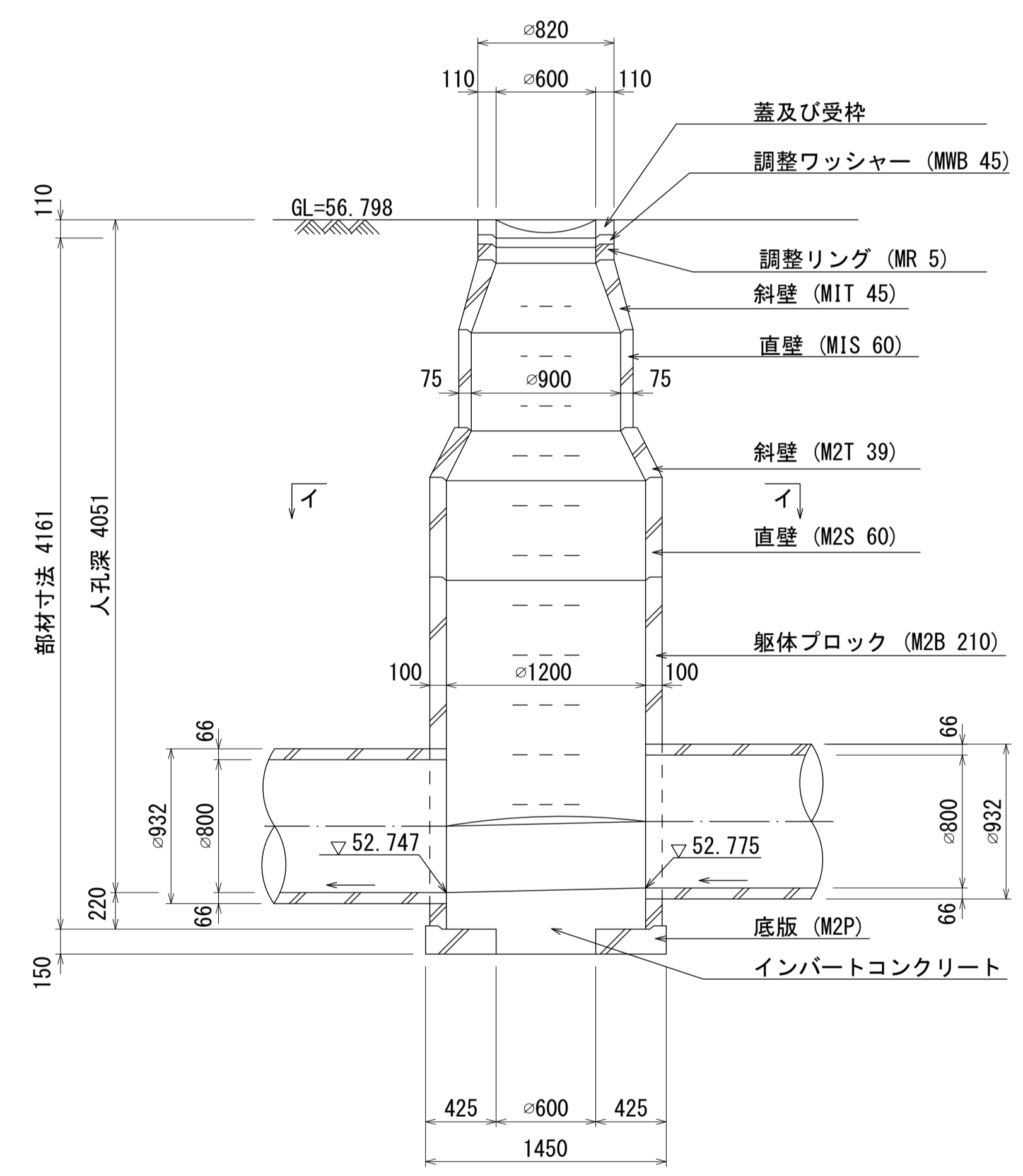
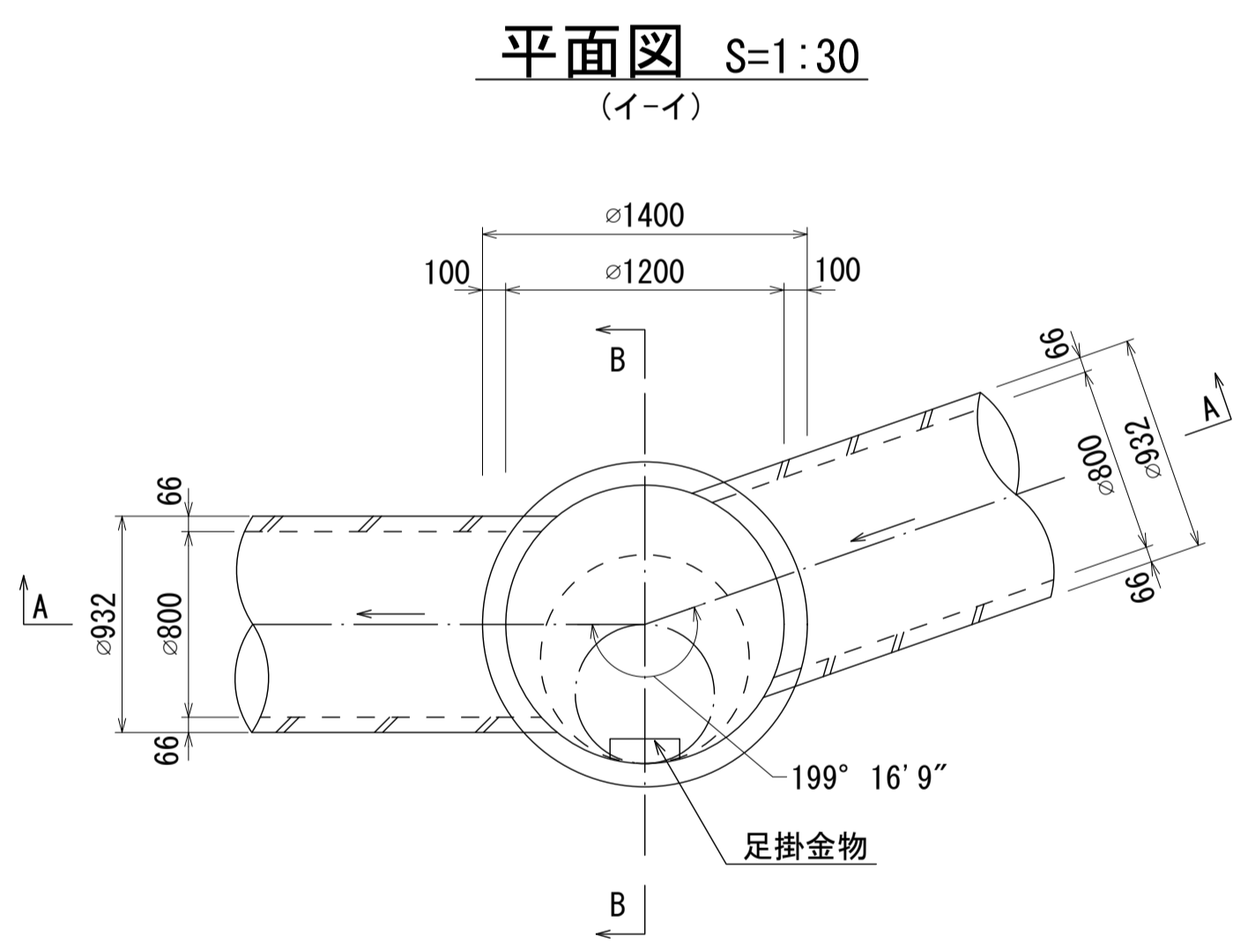


人孔蓋中心座標  
X=-54494.970  
Y=-45225.477

人孔番号  
M3-1-3

A-A 断面図 S=1:30

B-B 断面図 S=1:30



詳細図作成年月  
平成2年3月  
調整年月  
平成2年3月  
ページ  
20

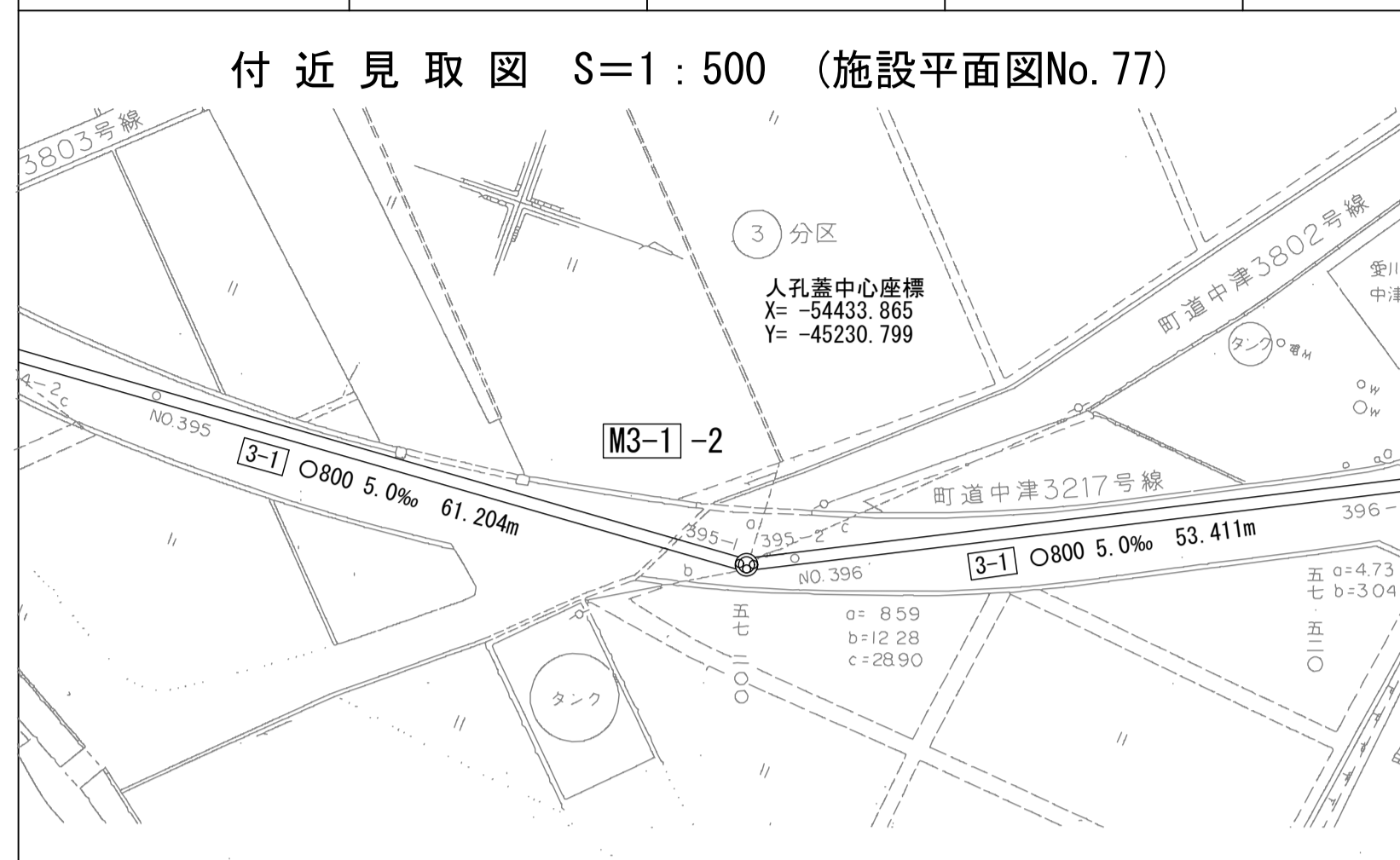
|         |       |     |        |      |
|---------|-------|-----|--------|------|
| 財産区分コード | 大分類   | 中分類 | 小分類    | 整理番号 |
| GA      | 管きょ施設 | 人孔  | 第3-1工区 | 70   |

# 相模川流域下水道台帳

## 中間マンホール詳細図

(図面番号 168)

幹線名 右岸幹線



人孔蓋中心座標  
X=-54433.865  
Y=-45230.799

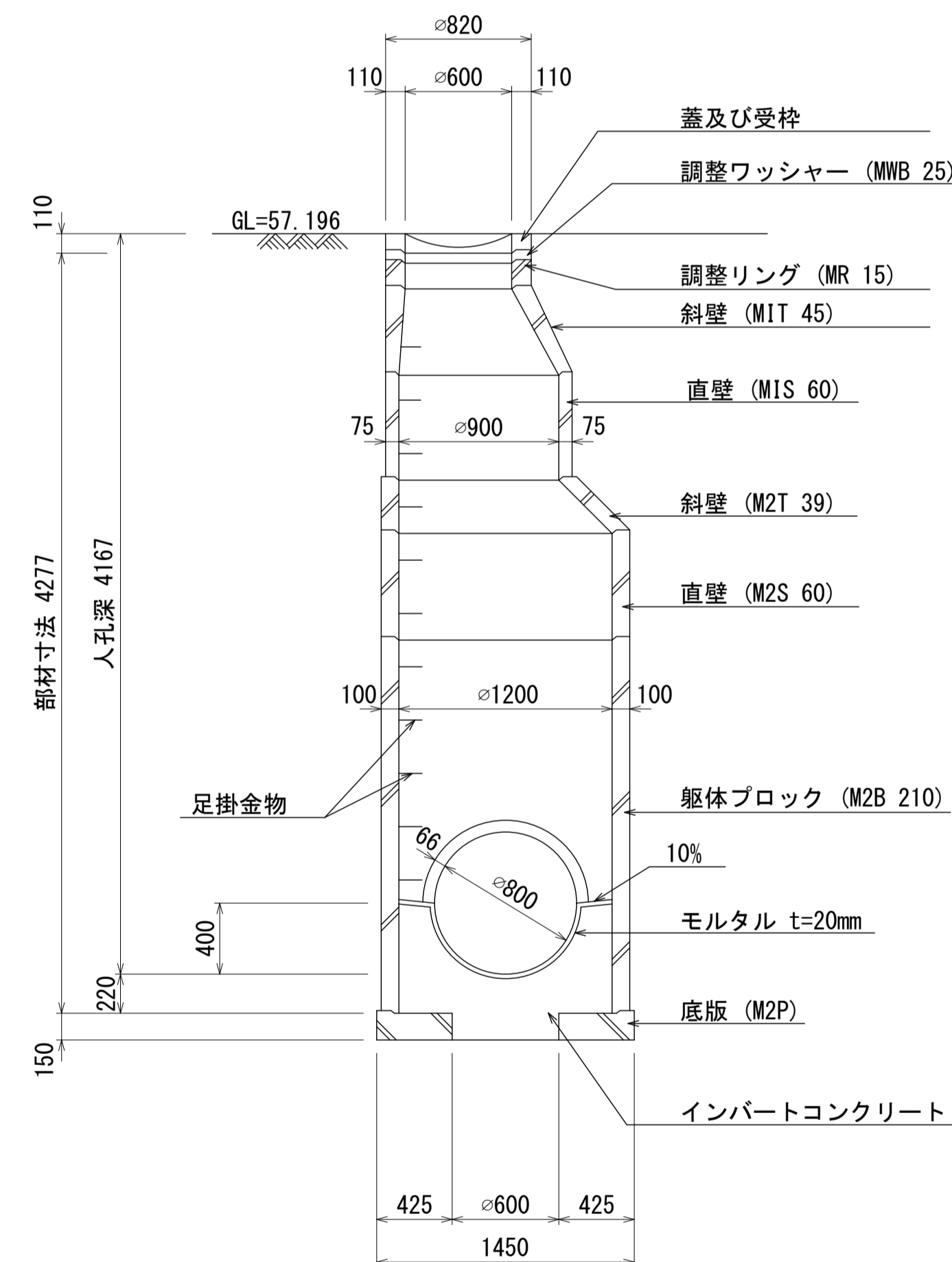
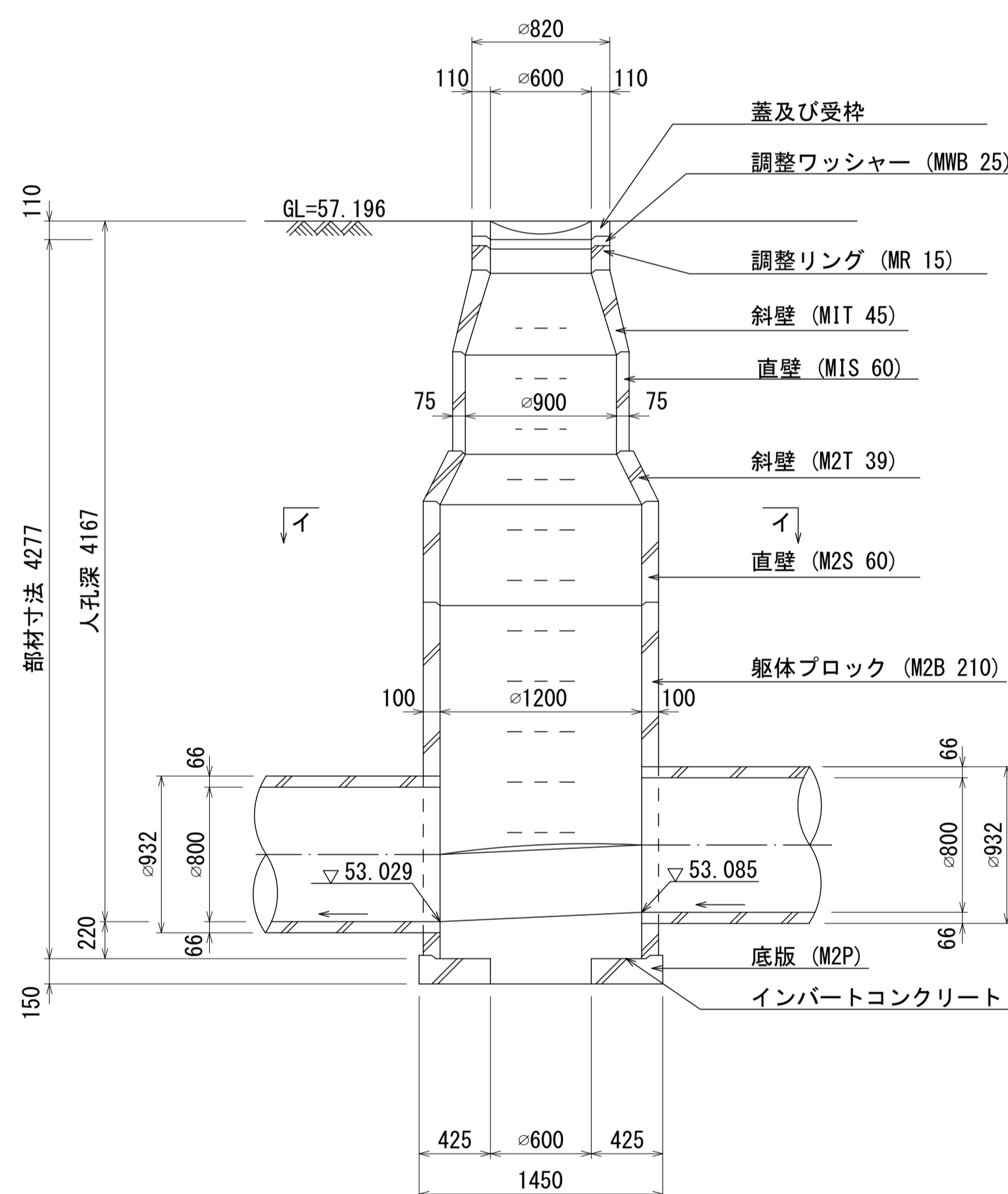
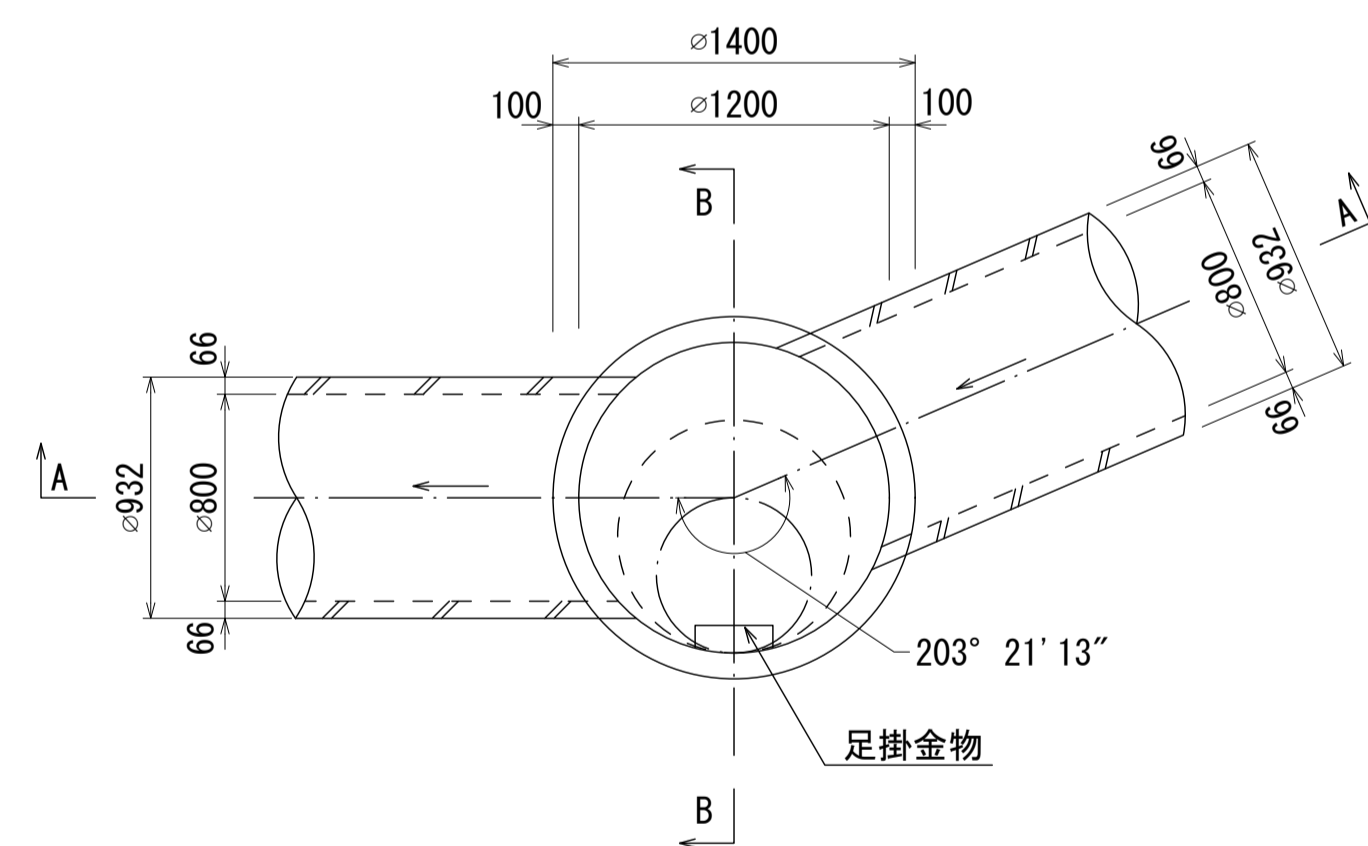
人孔番号

M  
3  
|  
1  
|  
2

A - A 断面図 S=1:30

B - B 断面図 S=1:30

平面図 S=1:30  
(イ-イ)



詳細図  
作成  
年月

平成  
2  
年  
3  
月

調整  
年月

平成  
2  
年  
3  
月

ページ

21

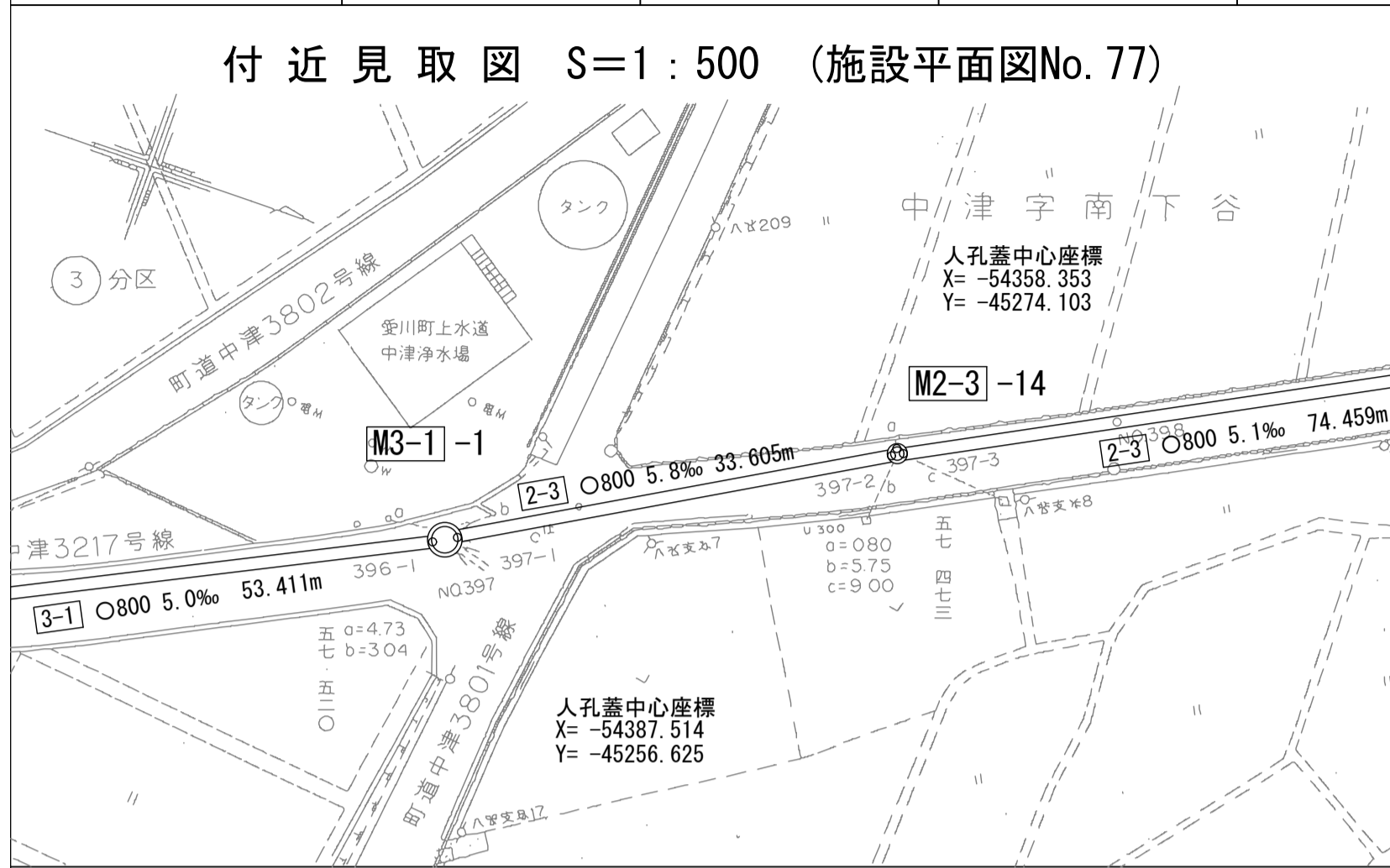
# 相模川流域下水道台帳

## 流入マンホール詳細図

(図面番号 169)

幹線名 右岸幹線

| 財産区分コード | 大分類   | 中分類 | 小分類    | 整理番号 |
|---------|-------|-----|--------|------|
| GA      | 管きょ施設 | 人孔  | 第3-1工区 | 70   |



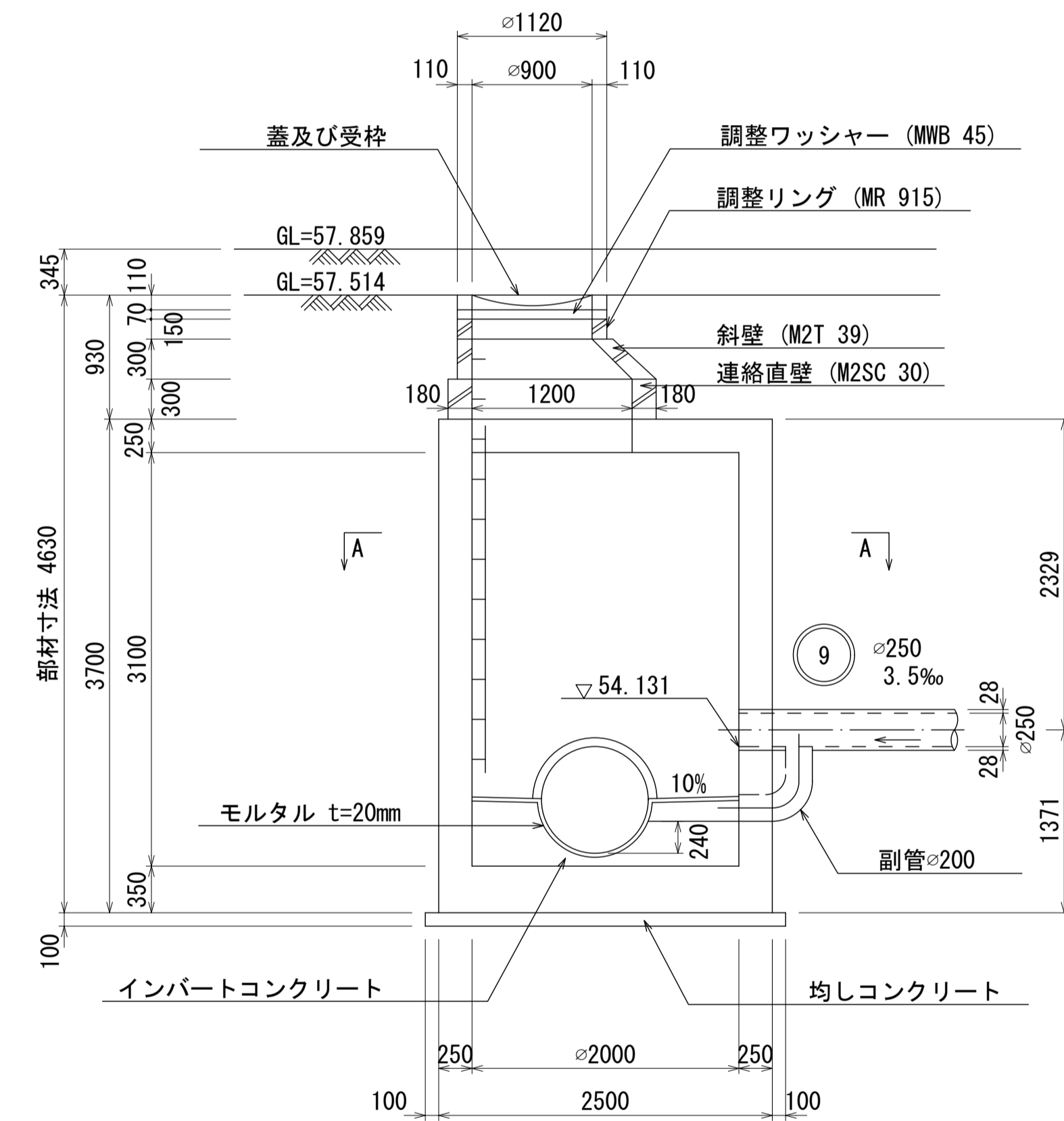
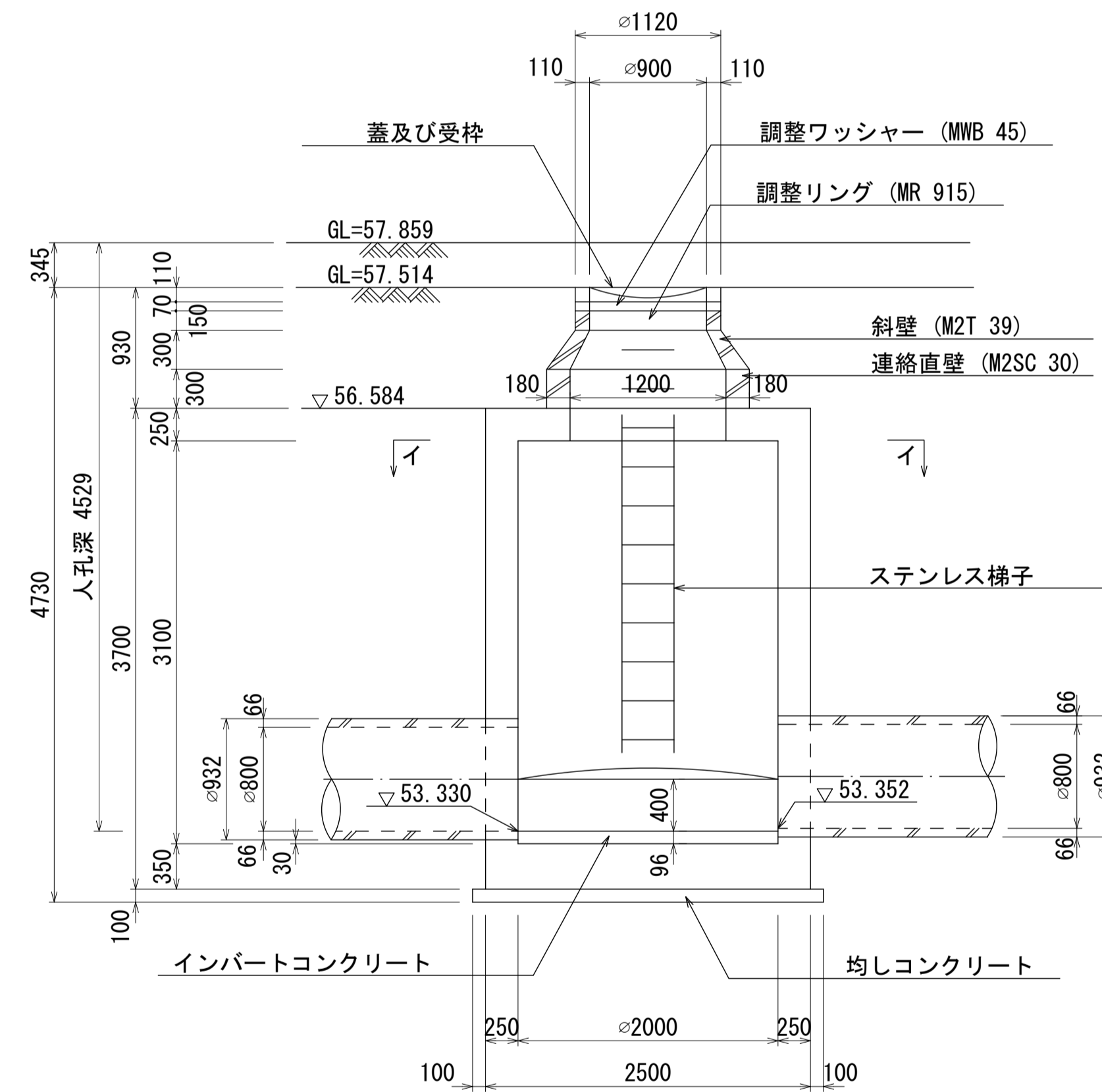
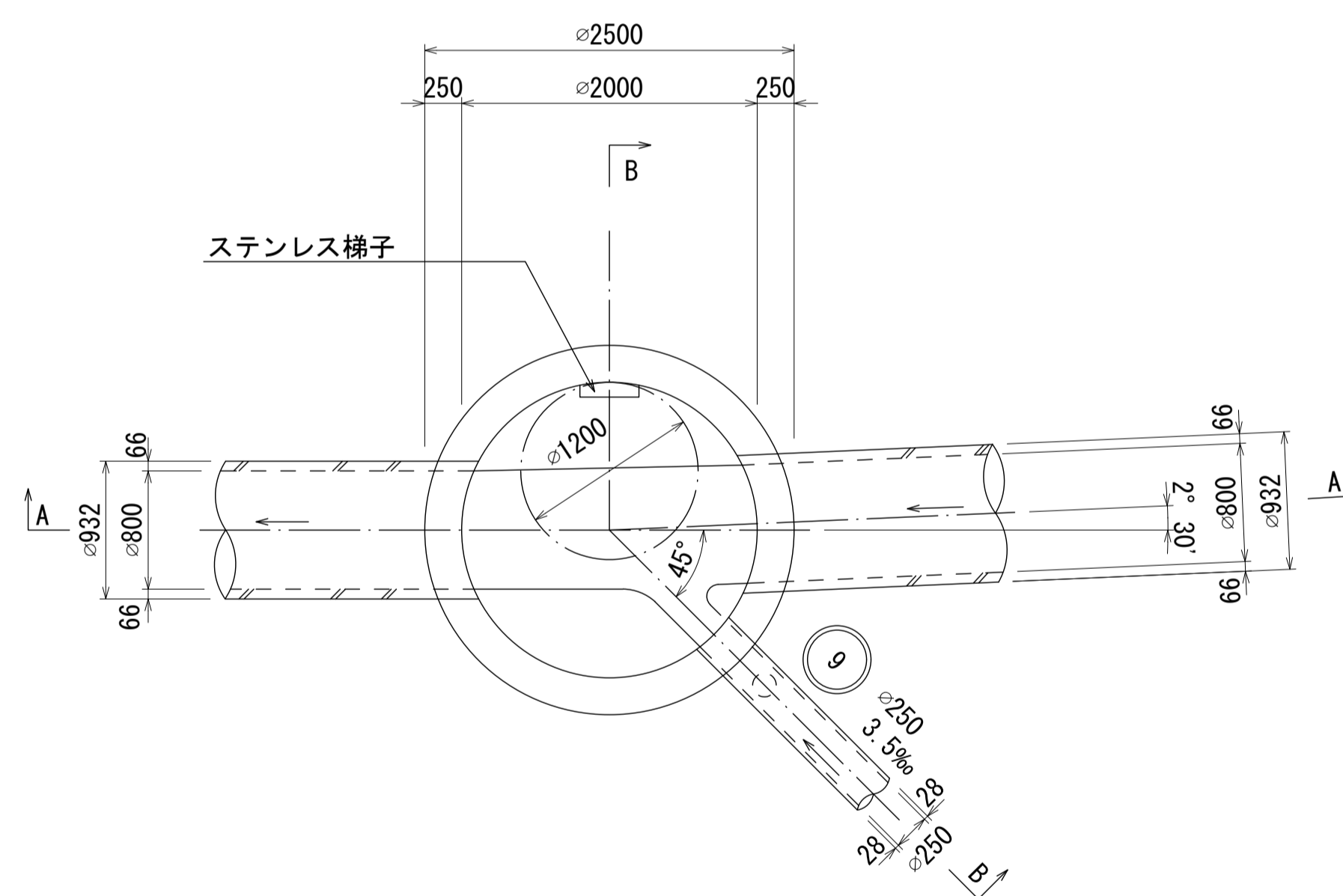
人孔蓋中心座標  
X=-54387.514  
Y=-45256.625

人孔番号  
M  
3  
|  
1  
|  
1

A - A 断面図 S=1:40

B - B 断面図 S=1:40

平面図 S=1:40  
(イ-イ)



詳細図  
作成  
年月  
平成  
2  
年  
3  
月  
調  
整  
年  
月  
平成  
2  
年  
3  
月  
ページ  
22

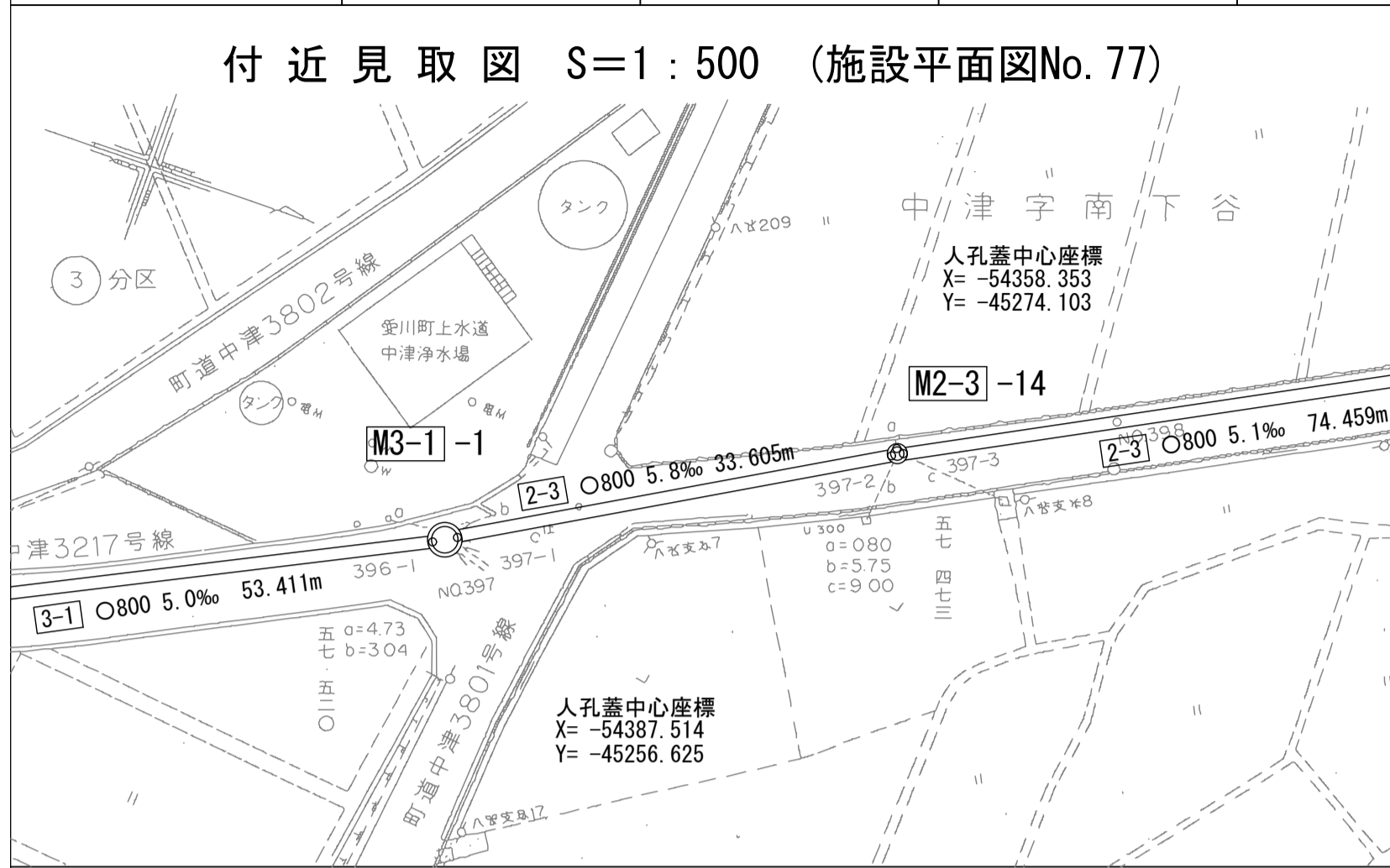
# 相模川流域下水道台帳

## 中間マンホール詳細図

(図面番号 170)

幹線名 右岸幹線

| 財産区分コード | 大分類   | 中分類 | 小分類      | 整理番号 |
|---------|-------|-----|----------|------|
| GA      | 管きょ施設 | 人孔  | 第2-3-3工区 | 71   |



人孔蓋中心座標  
X=-54358.353  
Y=-45274.103

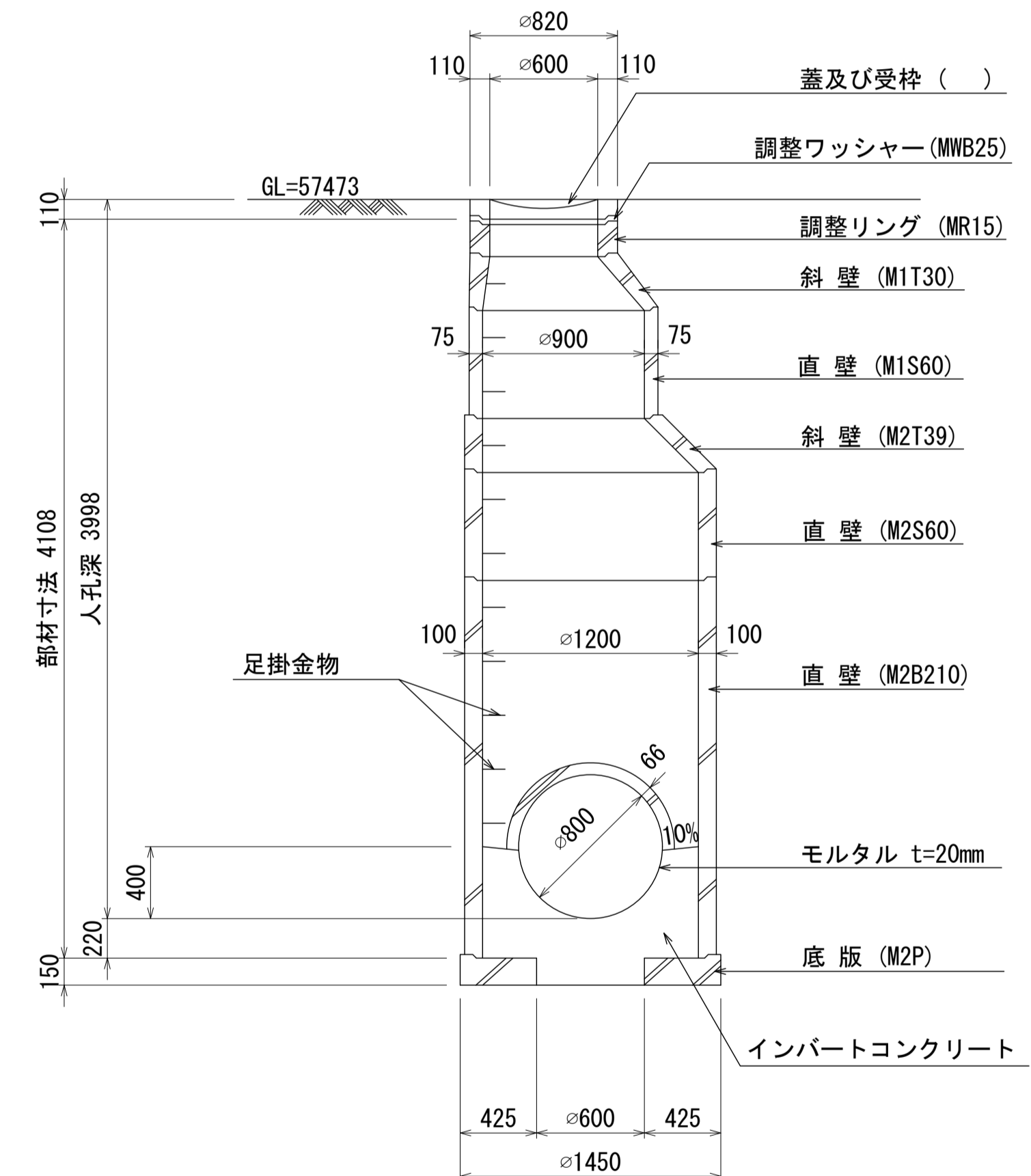
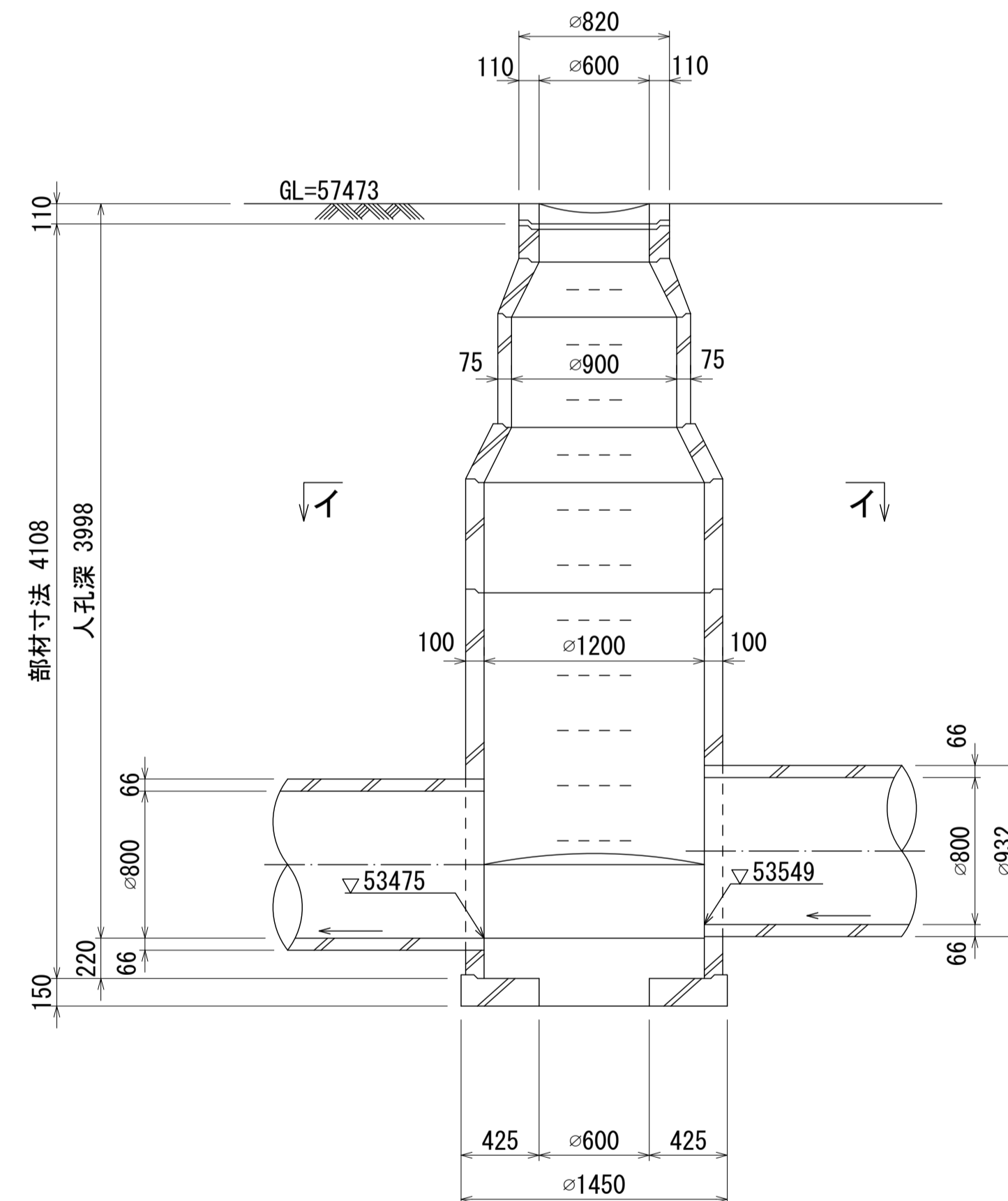
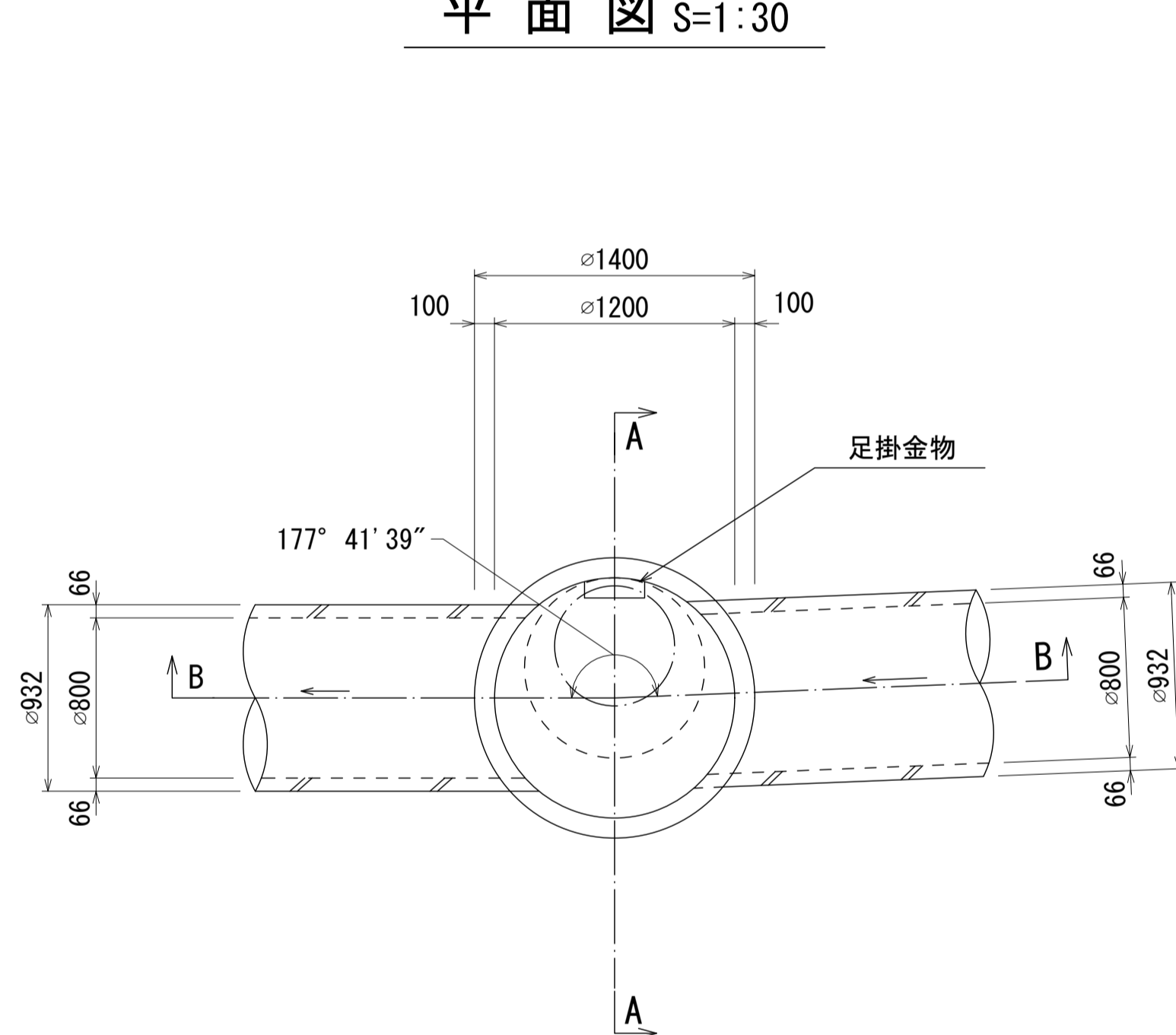
人孔番号

M  
2  
3  
-  
1  
4

B - B 断面図 S=1:30

A - A 断面図 S=1:30

平面図 S=1:30



詳細図  
作成  
年月

平成  
2  
年  
3  
月

調整  
年月

平成  
2  
年  
3  
月

ページ

23

|         |       |     |          |      |
|---------|-------|-----|----------|------|
| 財産区分コード | 大分類   | 中分類 | 小分類      | 整理番号 |
| GA      | 管きょ施設 | 人孔  | 第2-3-3工区 | 71   |

# 相模川流域下水道台帳

## 中間マンホール詳細図

(図面番号 171)

幹線名 右岸幹線

付近見取図 S=1:500 (施設平面図No.78)



人孔蓋中心座標  
X=-54293.323  
Y=-45310.409

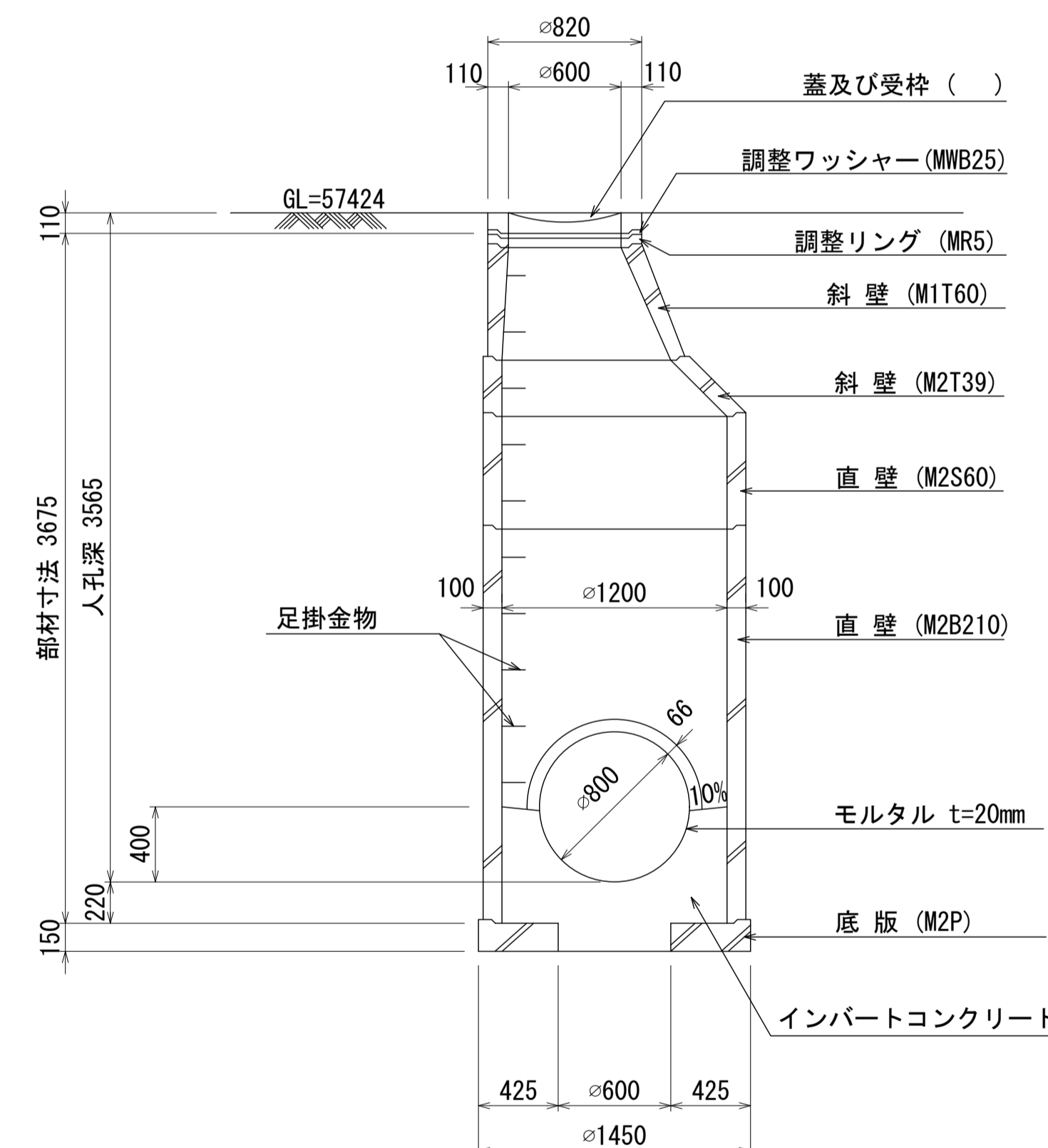
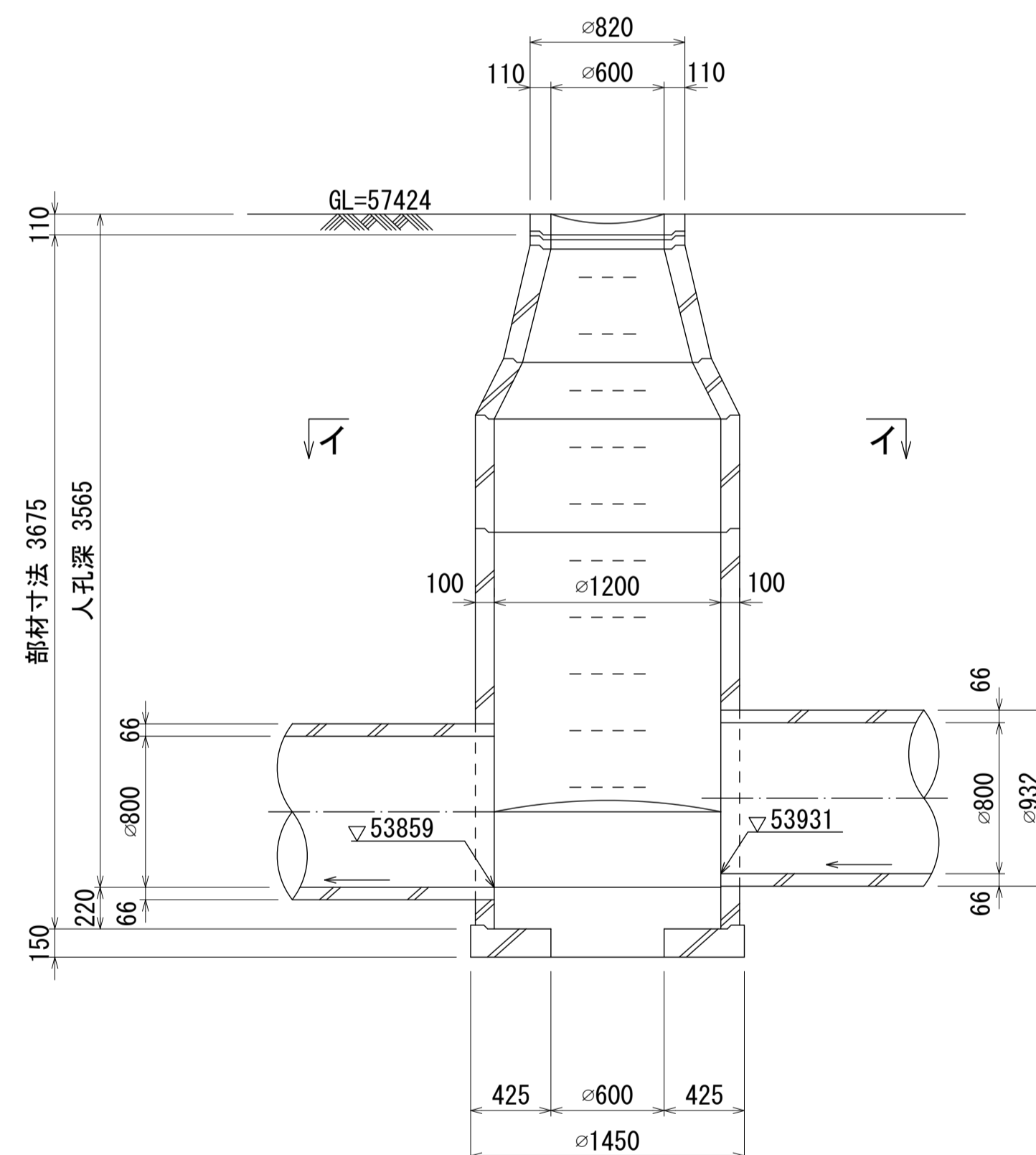
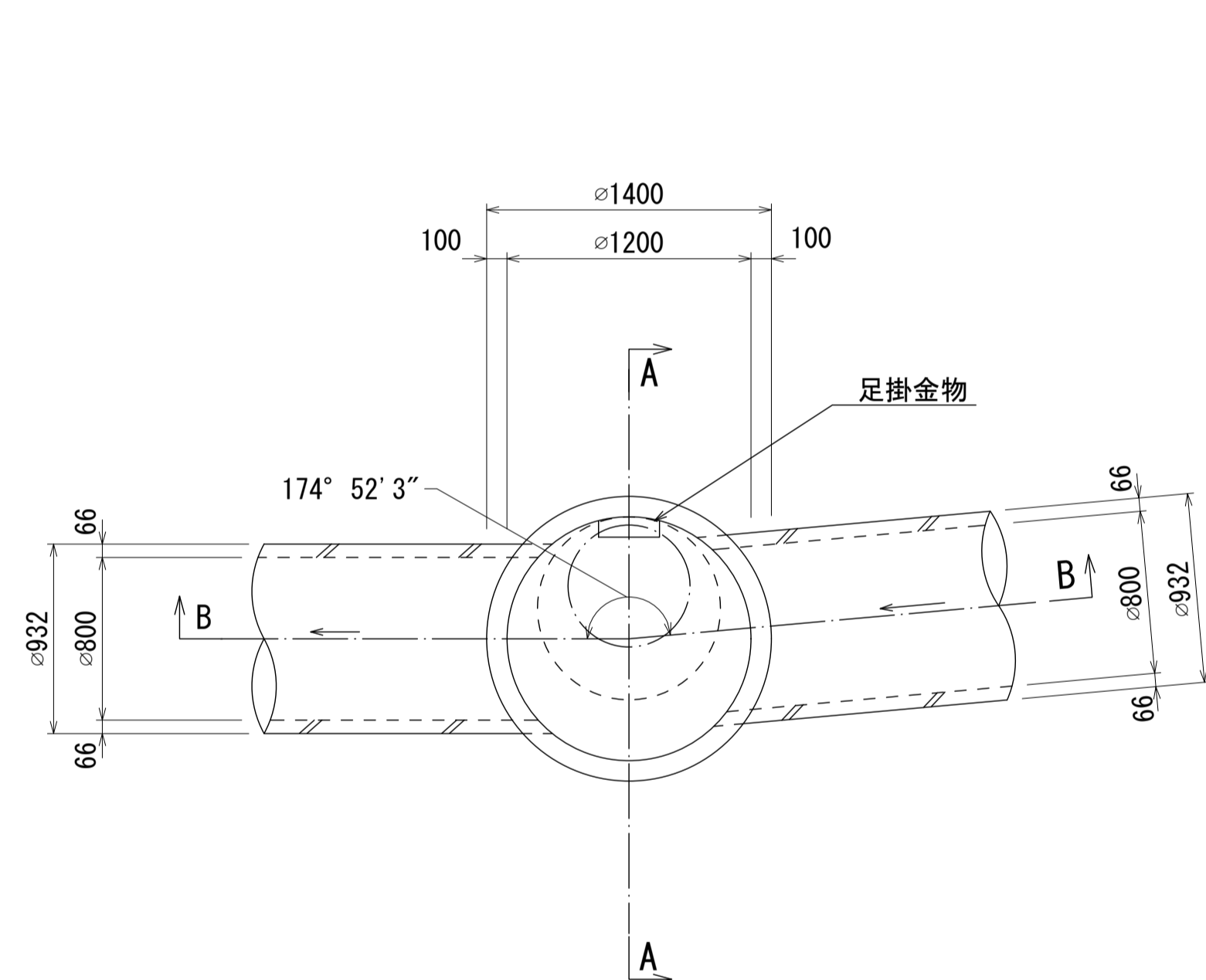
人孔番号

M  
2  
|  
3  
|  
13

B - B 断面図 S=1:30

A - A 断面図 S=1:30

平面図 S=1:30



詳細図  
作成  
年月

平成  
2  
年  
3  
月

調整  
年月

平成  
2  
年  
3  
月

ページ

24

# 相模川流域下水道台帳

## 中間マンホール詳細図

(図面番号 172)

幹線名 右岸幹線

| 財産区分コード | 大分類   | 中分類 | 小分類      | 整理番号 |
|---------|-------|-----|----------|------|
| GA      | 管きょ施設 | 人孔  | 第2-3-3工区 | 71   |

付近見取図 S=1:500 (施設平面図No.78)

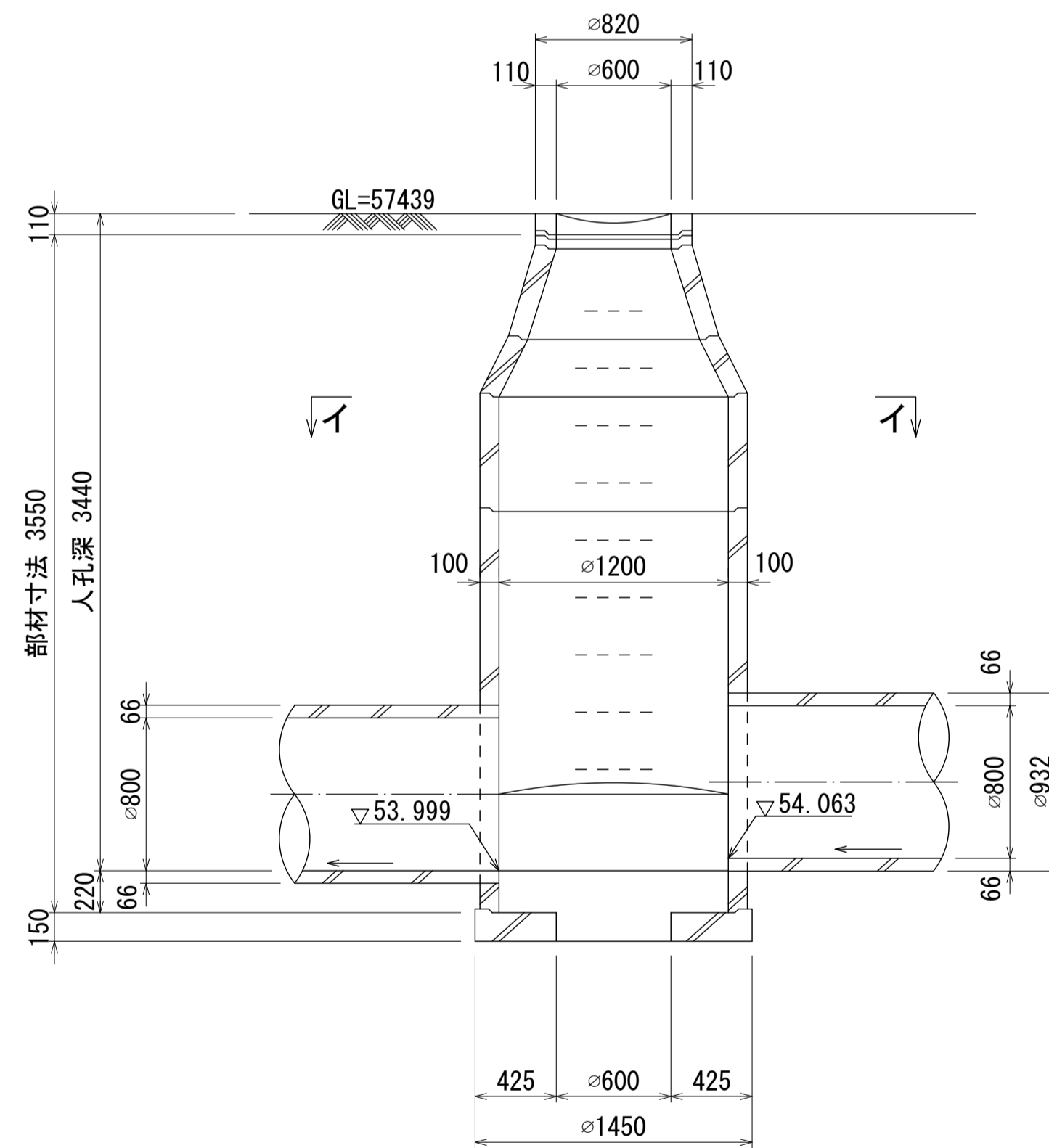


人孔蓋中心座標  
X= -54268.724  
Y= -45321.392

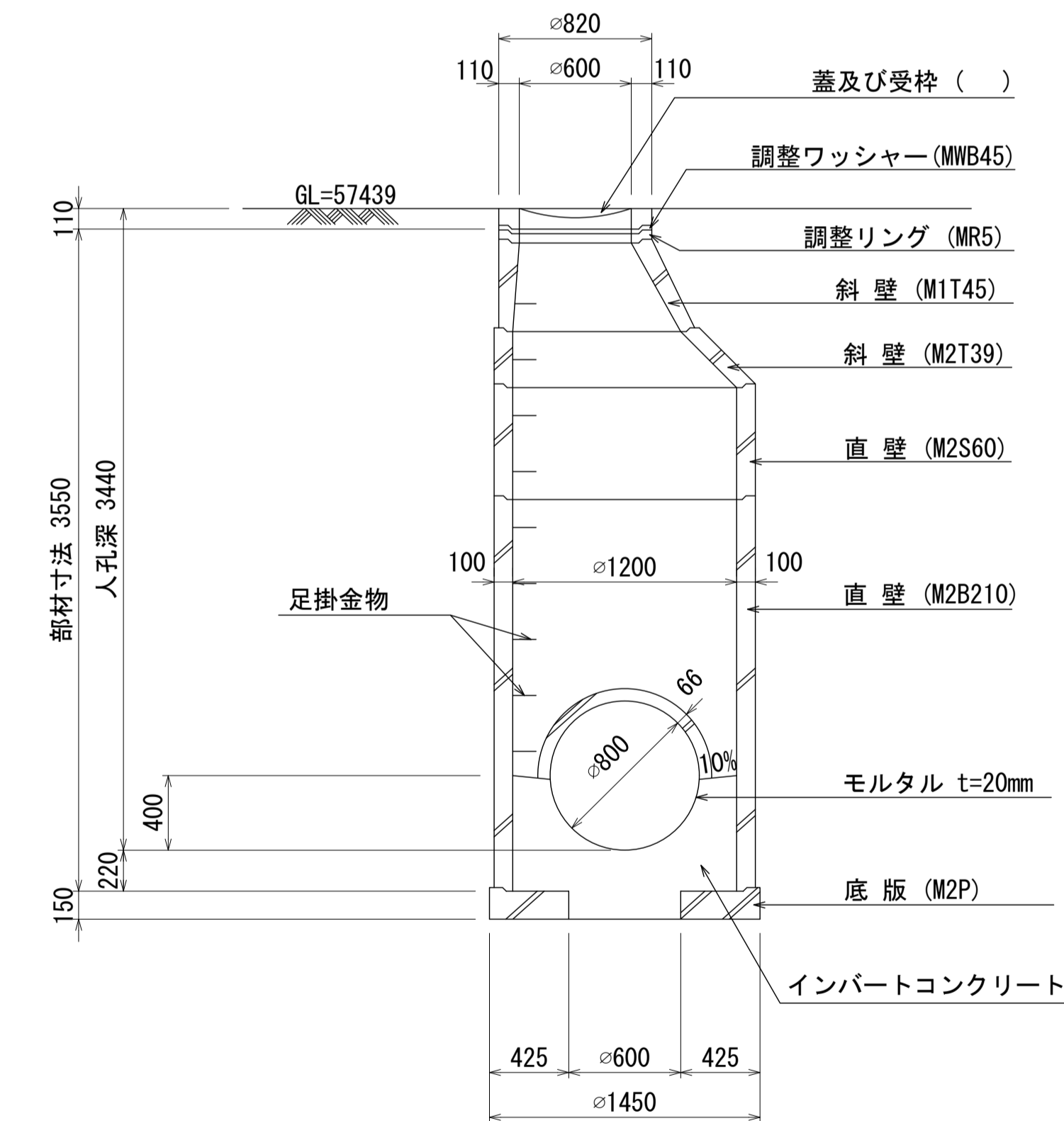
人孔番号

M  
2  
|  
3  
|  
12

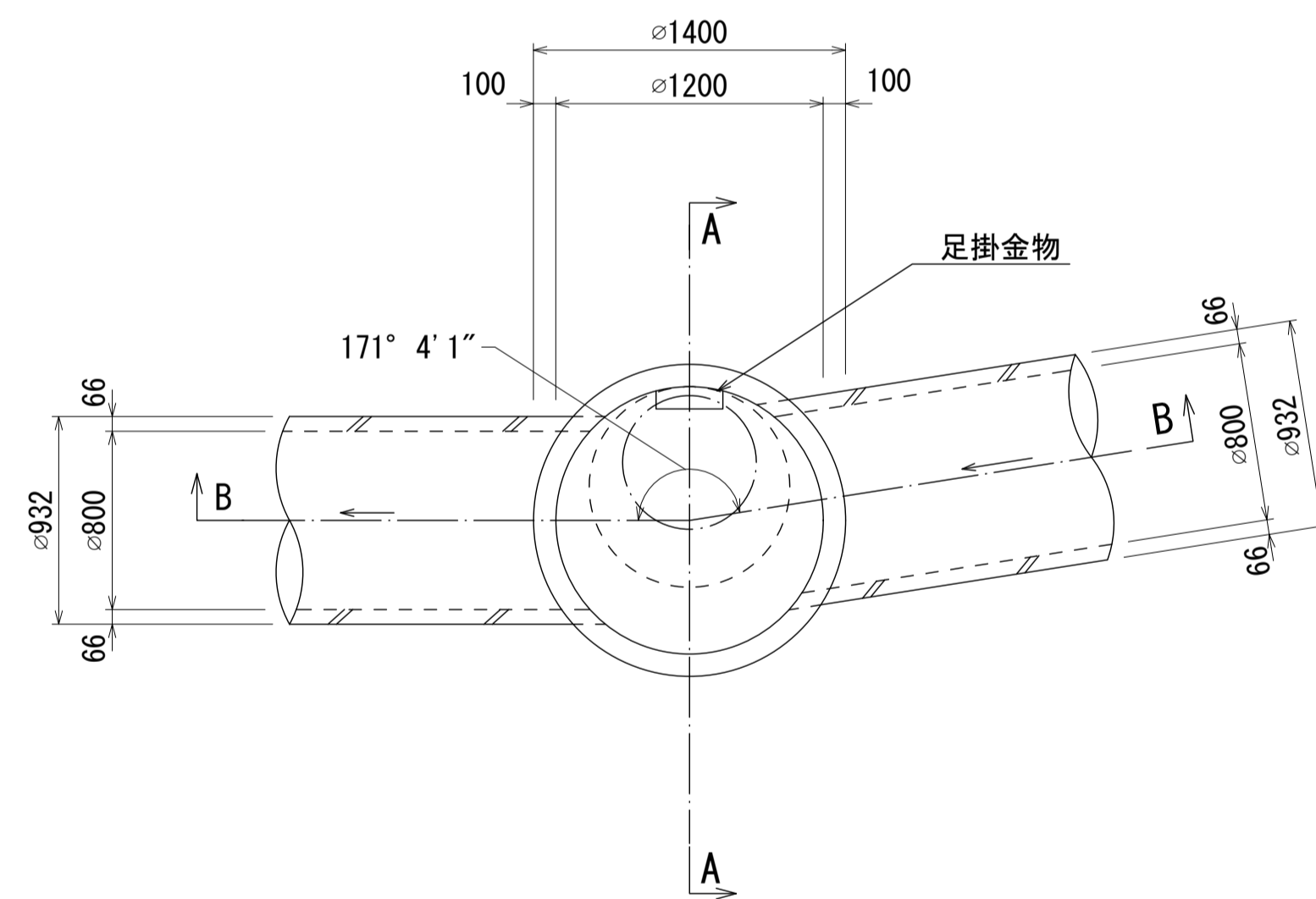
B - B 断面図 S=1:30



A - A 断面図 S=1:30



平面図 S=1:30



詳細図  
作成  
年月

平成  
2  
年  
3  
月

調整  
年月

平成  
2  
年  
3  
月

ページ

25

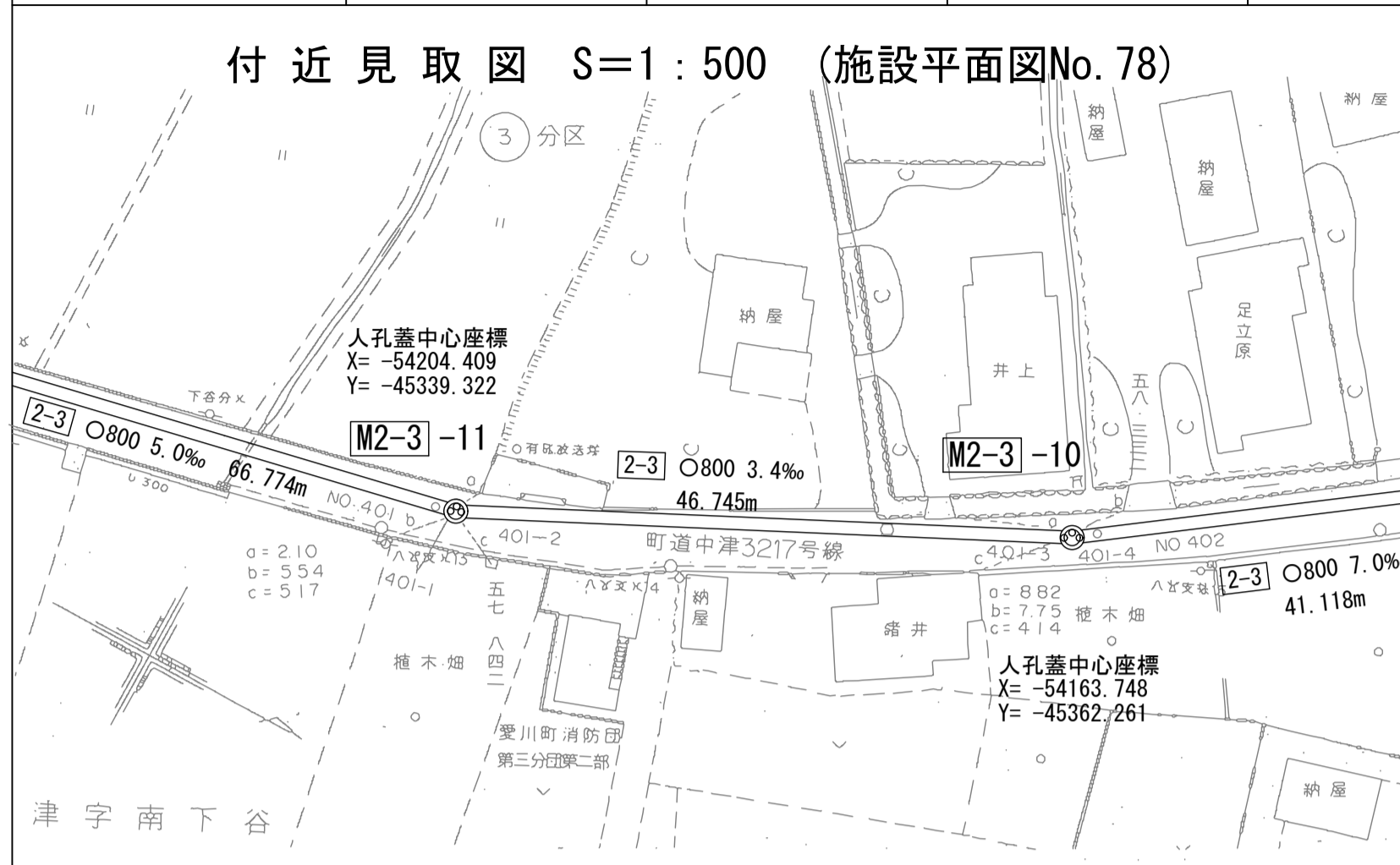
# 相模川流域下水道台帳

## 中間マンホール詳細図

(図面番号 173)

幹線名 右岸幹線

| 財産区分コード | 大分類   | 中分類 | 小分類      | 整理番号 |
|---------|-------|-----|----------|------|
| GA      | 管きょ施設 | 人孔  | 第2-3-3工区 | 71   |



人孔蓋中心座標  
X=-54204.409  
Y=-45339.322

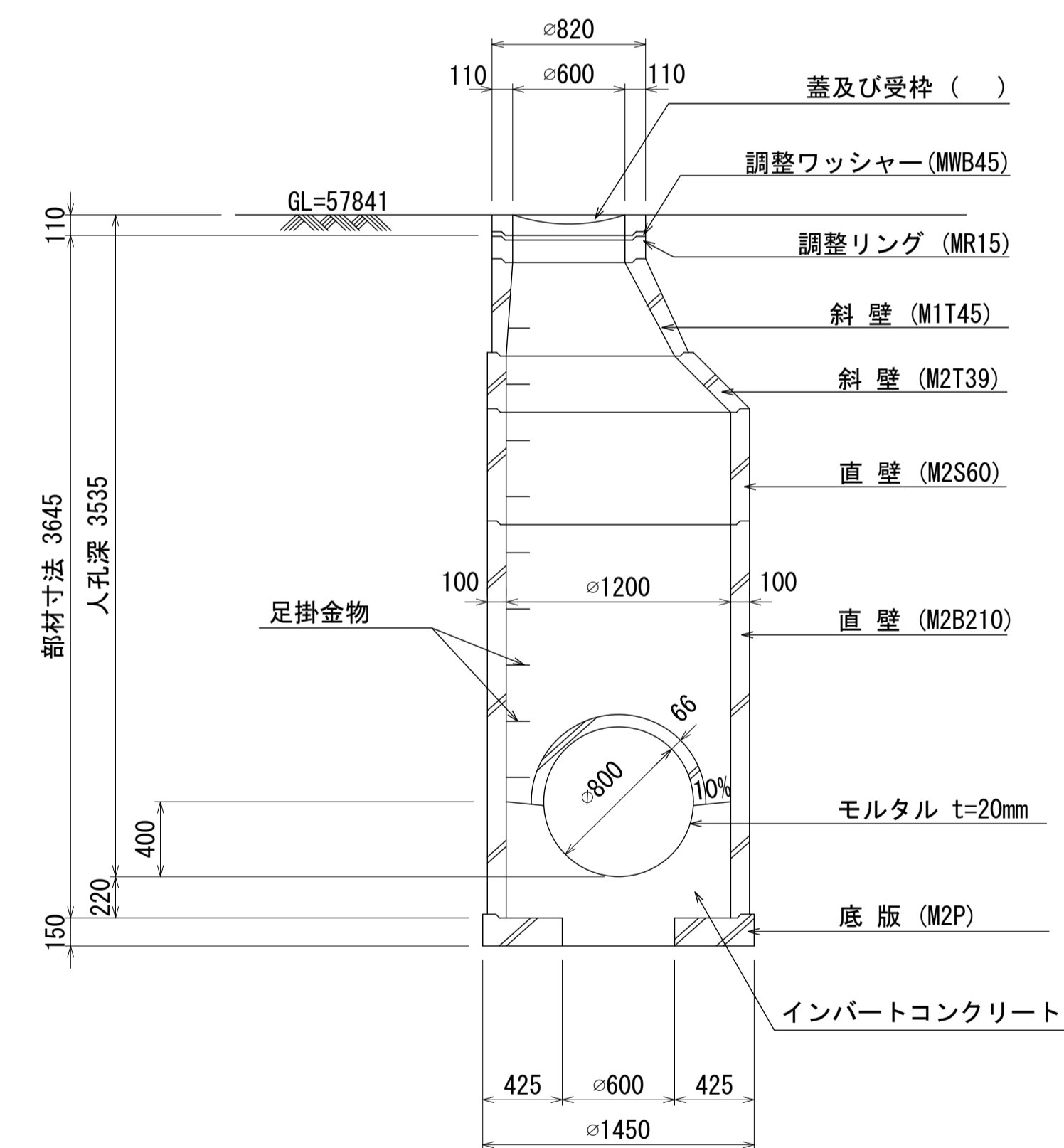
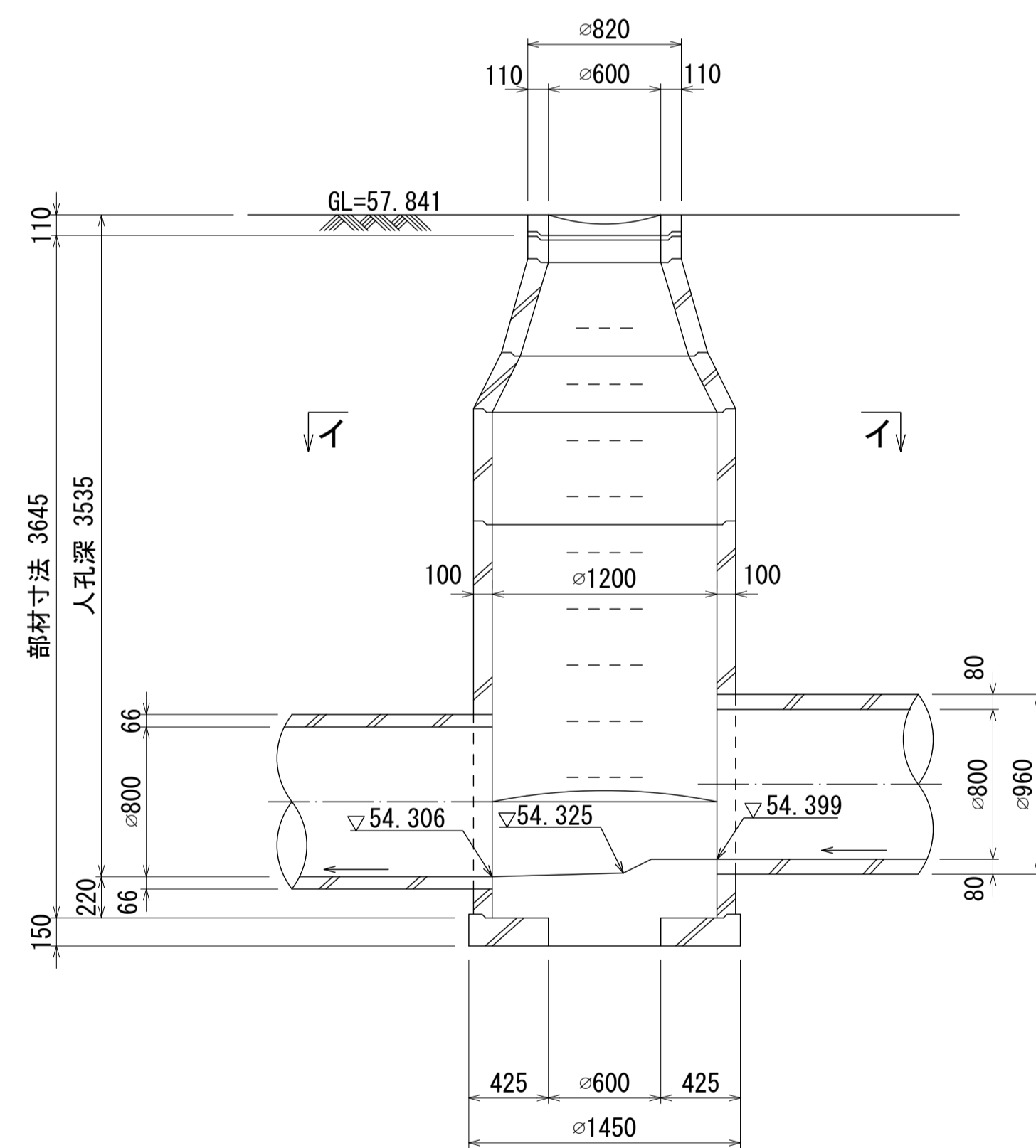
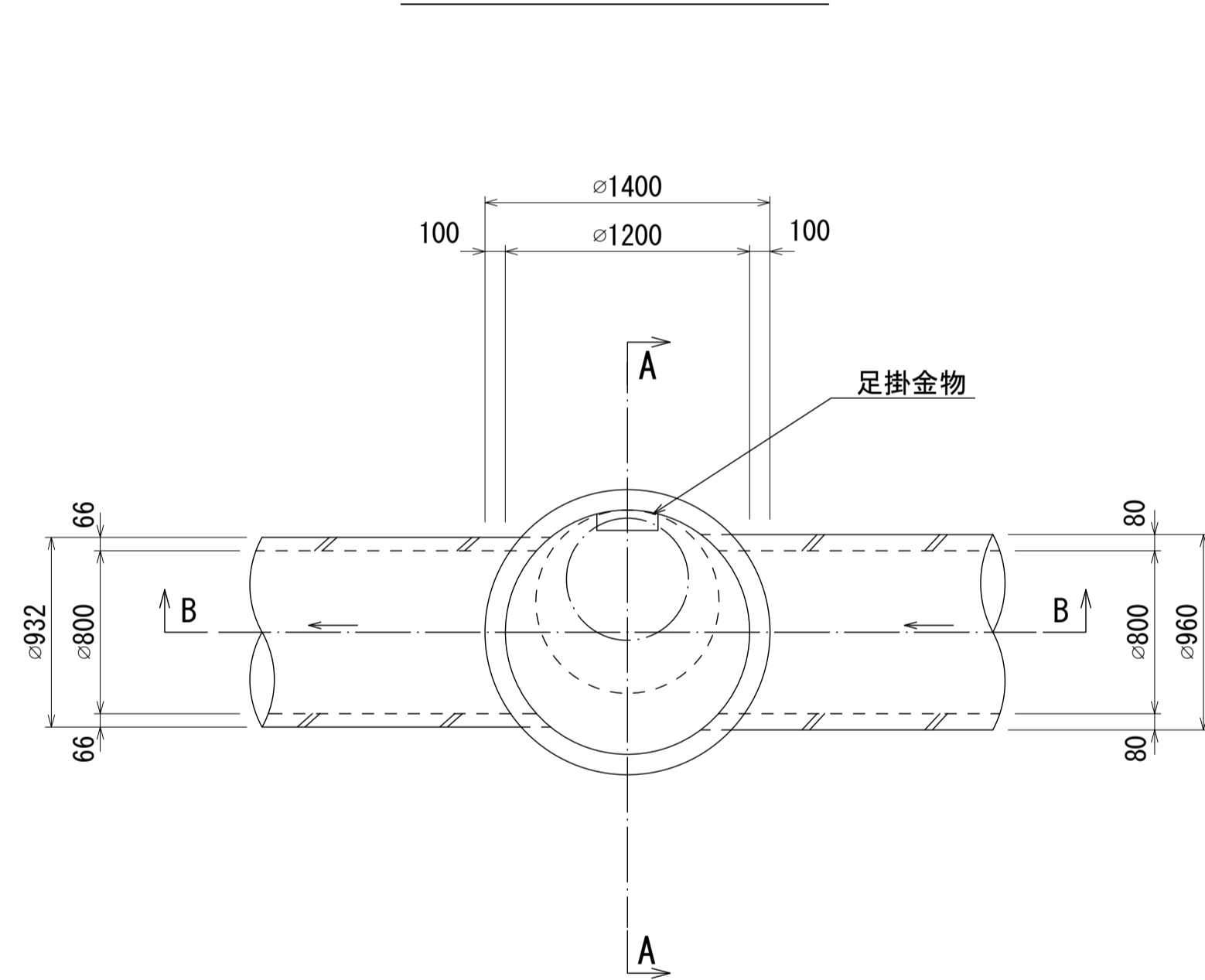
人孔番号

M  
2  
|  
3  
|  
11

B - B 断面図 S=1:30

A - A 断面図 S=1:30

平面図 S=1:30



詳細図  
作成  
年月

平成  
2  
年  
3  
月

調  
整  
年  
月

平成  
2  
年  
3  
月

ページ

25



# 相模川流域下水道台帳

## 中間マンホール詳細図

(図面番号 174)

幹線名 右岸幹線

| 財産区分コード | 大分類   | 中分類 | 小分類      | 整理番号 |
|---------|-------|-----|----------|------|
| GA      | 管きょ施設 | 人孔  | 第2-3-2工区 | 72   |



人孔蓋中心座標  
X=-54163.748  
Y=-45362.261

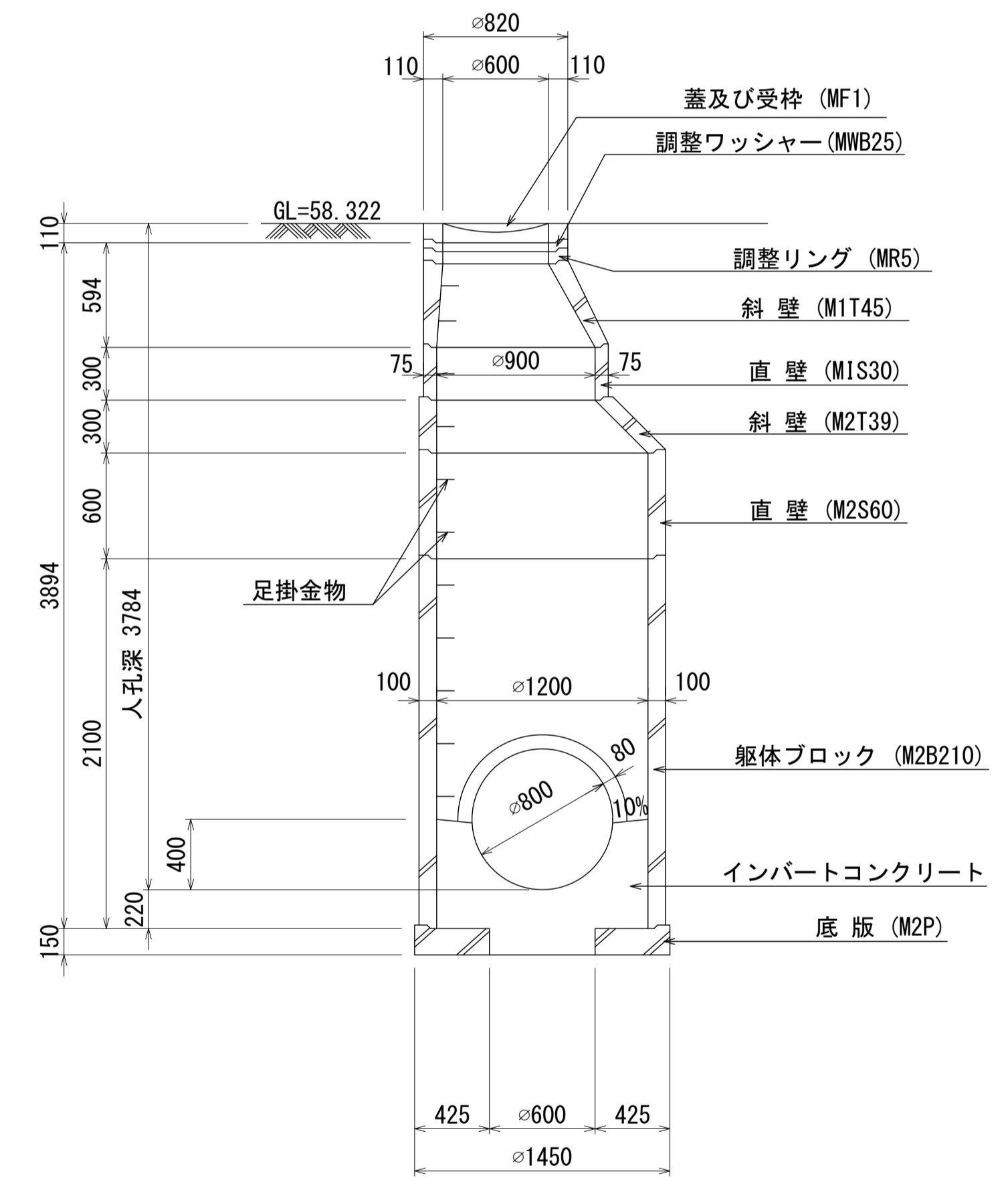
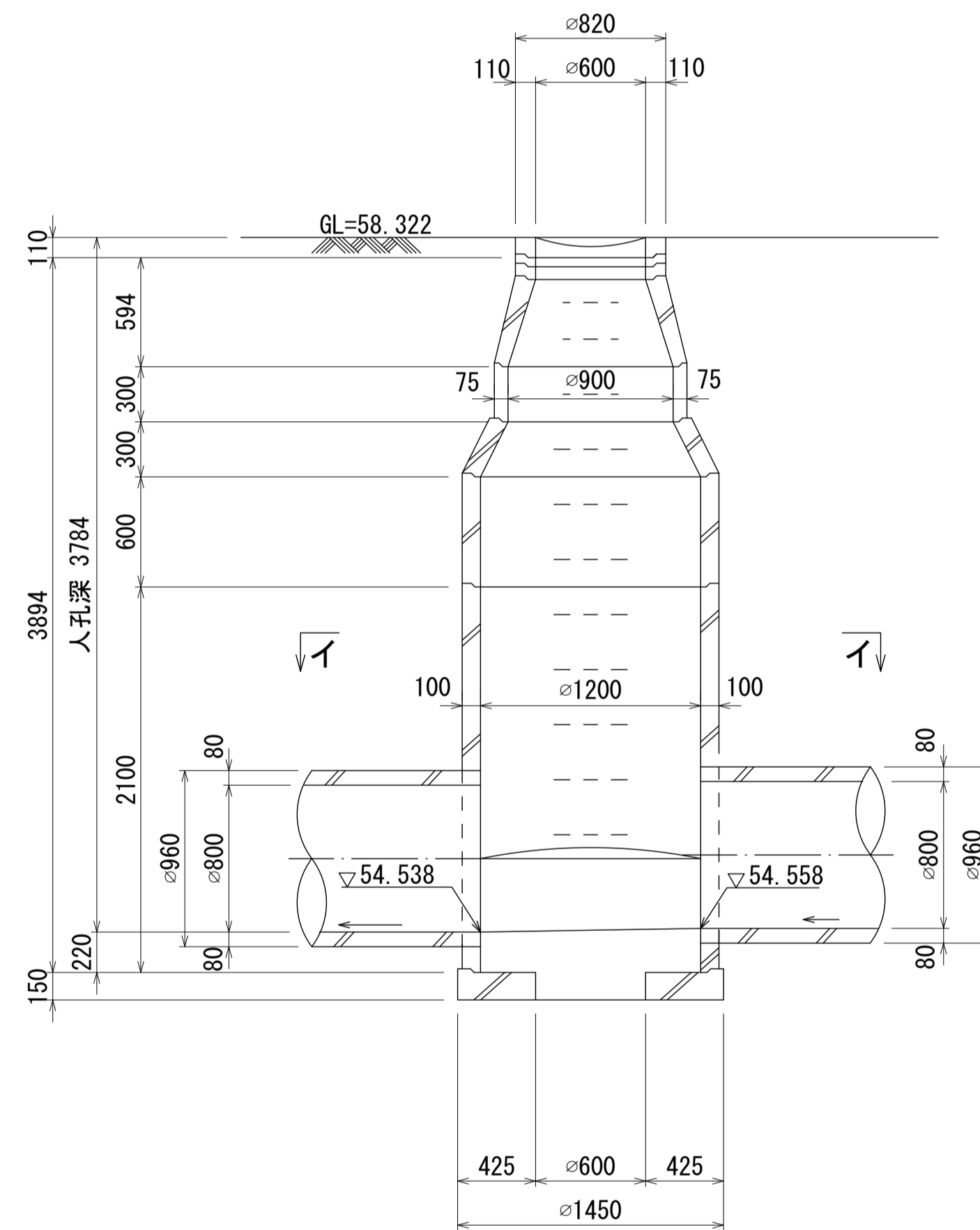
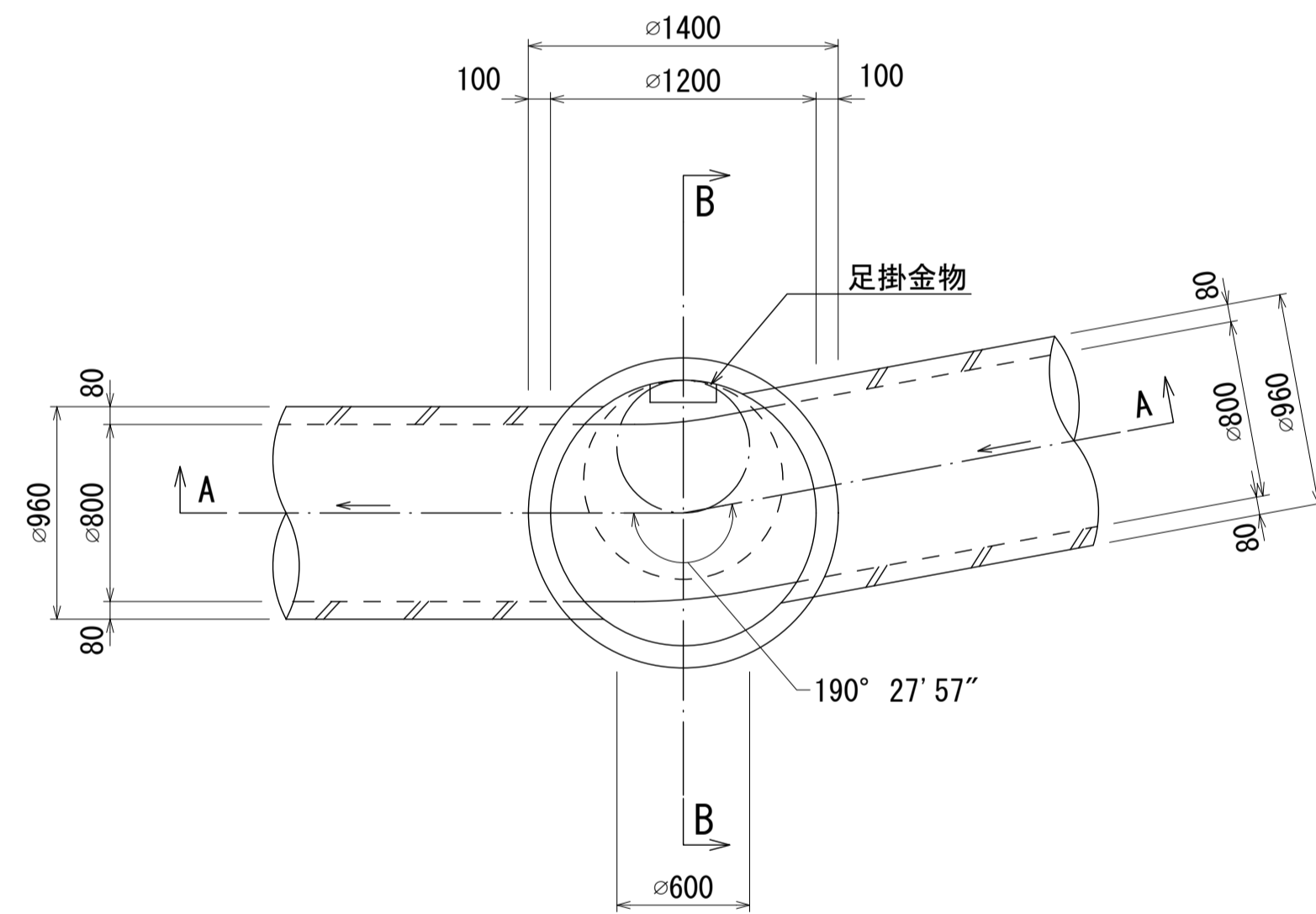
人孔番号

M  
2  
|  
3  
|  
10

A - A 断面図 S=1:30

B - B 断面図 S=1:30

平面図 S=1:30  
(イ-イ)



詳細図  
作成  
年月

平成  
3  
年  
3  
月

調  
整  
年  
月

平成  
年  
月

ページ

27



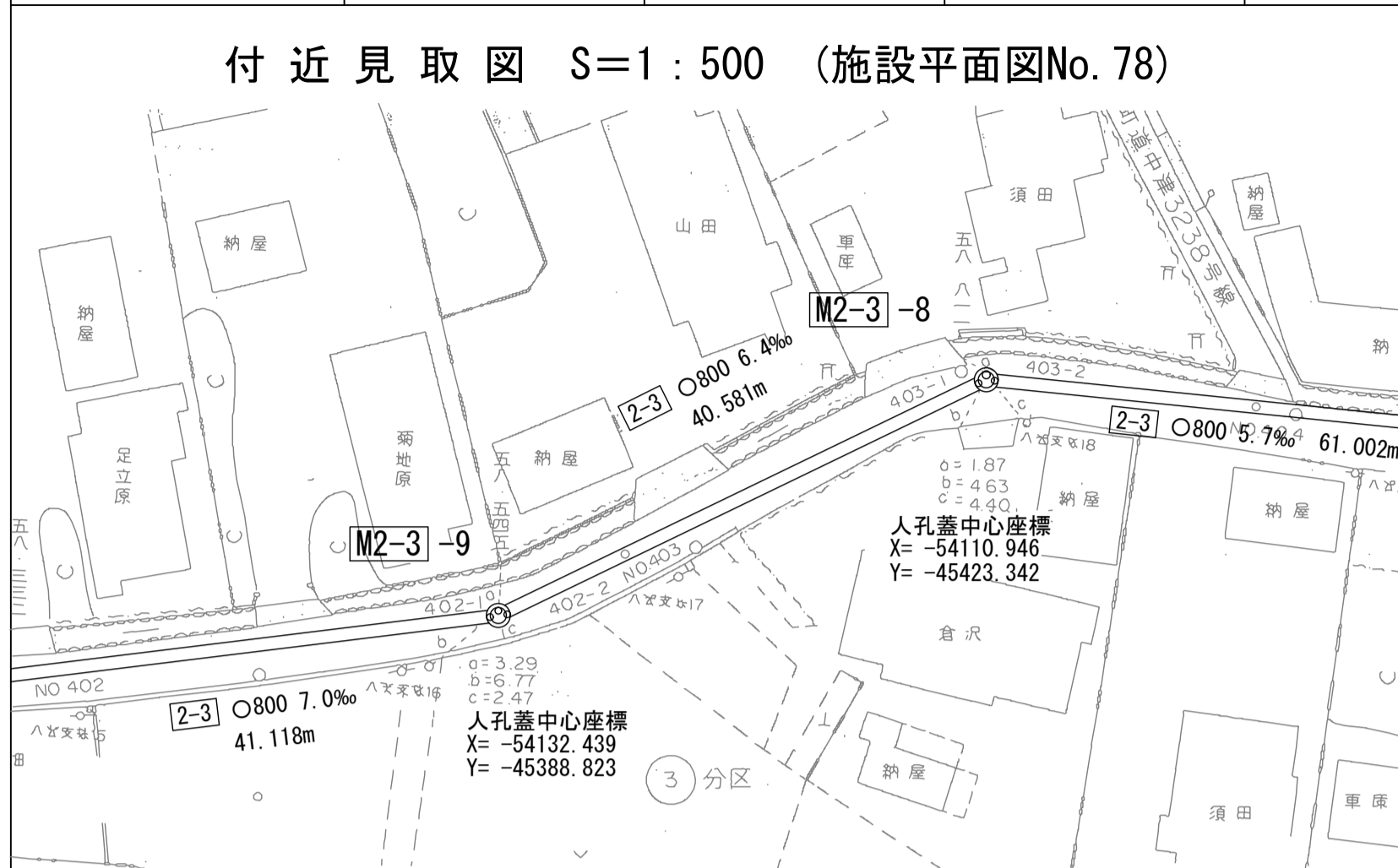
# 相模川流域下水道台帳

## 中間マンホール詳細図

(図面番号 175)

幹線名 右岸幹線

| 財産区分コード | 大分類   | 中分類 | 小分類      | 整理番号 |
|---------|-------|-----|----------|------|
| GA      | 管きょ施設 | 人孔  | 第2-3-2工区 | 72   |



人孔蓋中心座標  
X= -54132.439  
Y= -54388.823

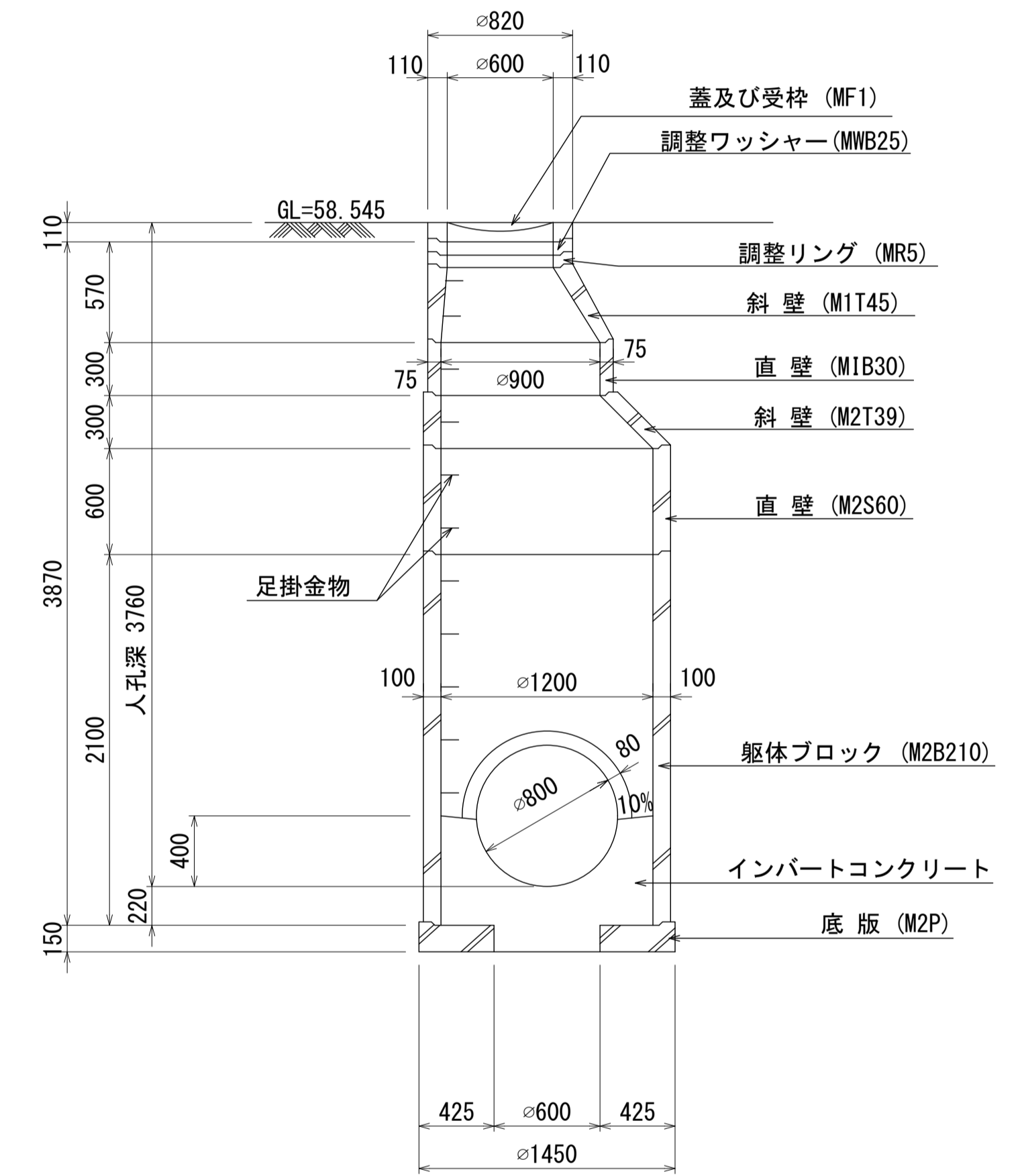
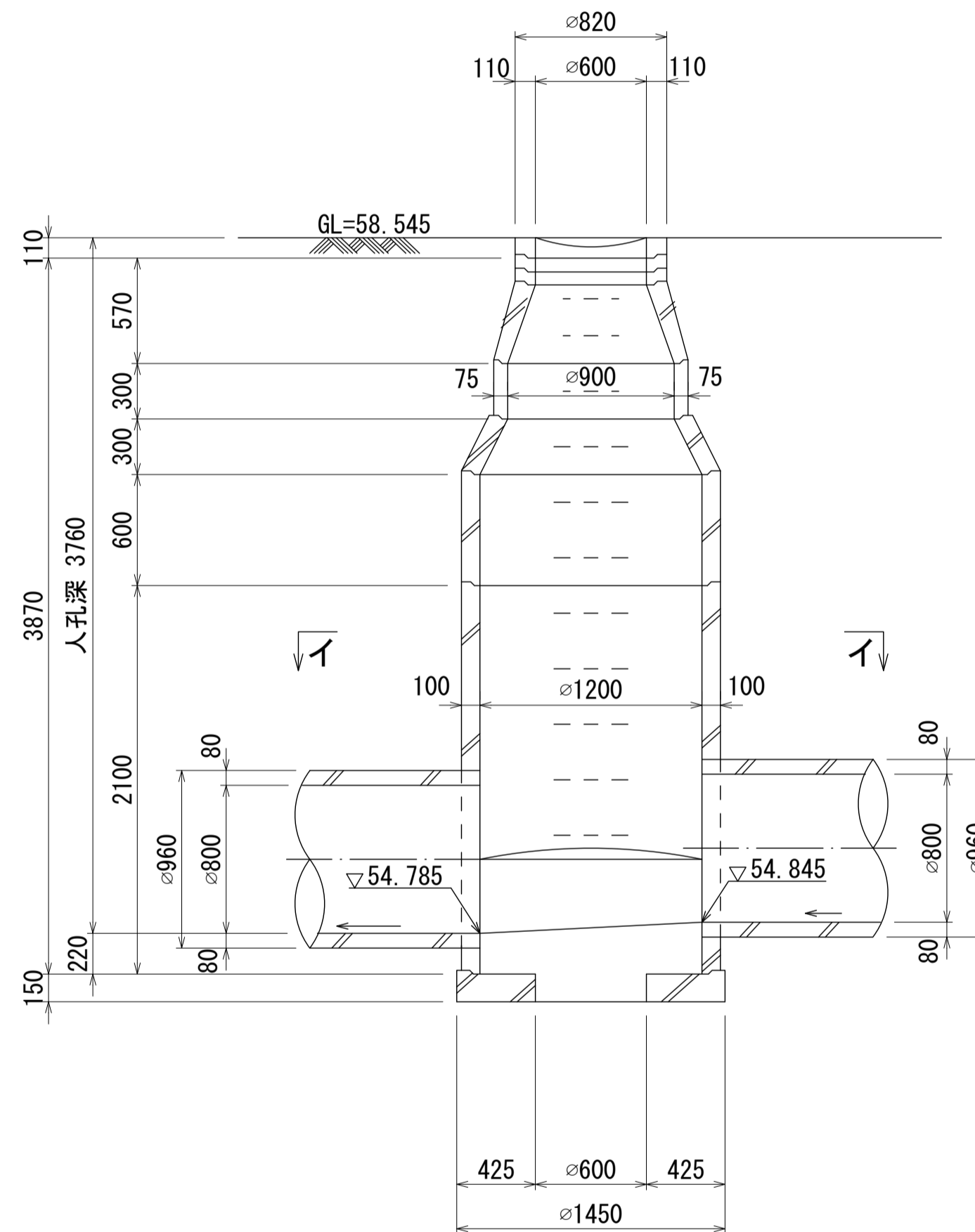
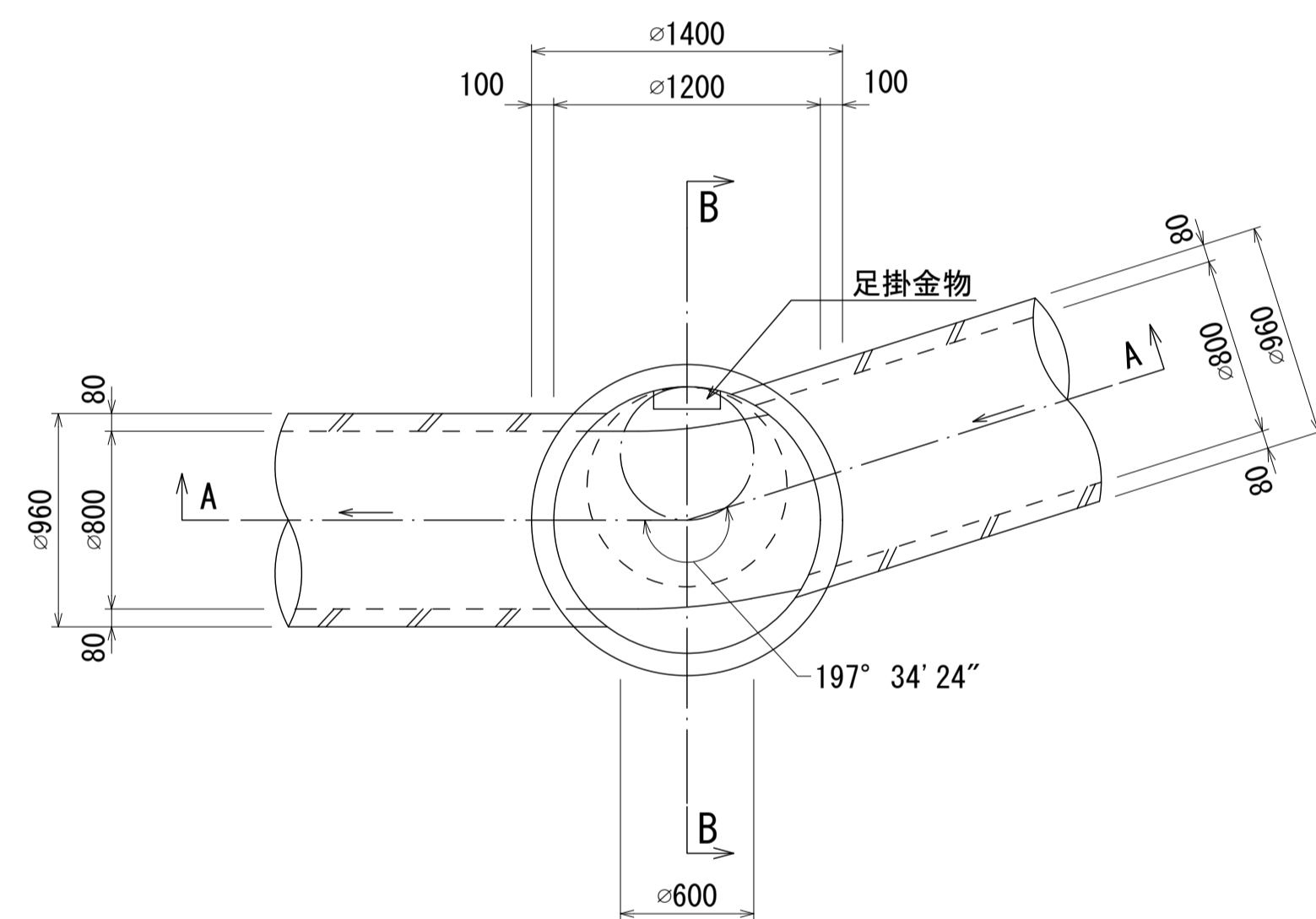
人孔番号

M  
2  
|  
3  
|  
9

A - A 断面図 S=1:30

B - B 断面図 S=1:30

平面図 S=1:30  
(イ-イ)



詳細図  
作成  
年月

平成  
3  
年  
3  
月

調整  
年月

平成  
年  
月

ページ

28

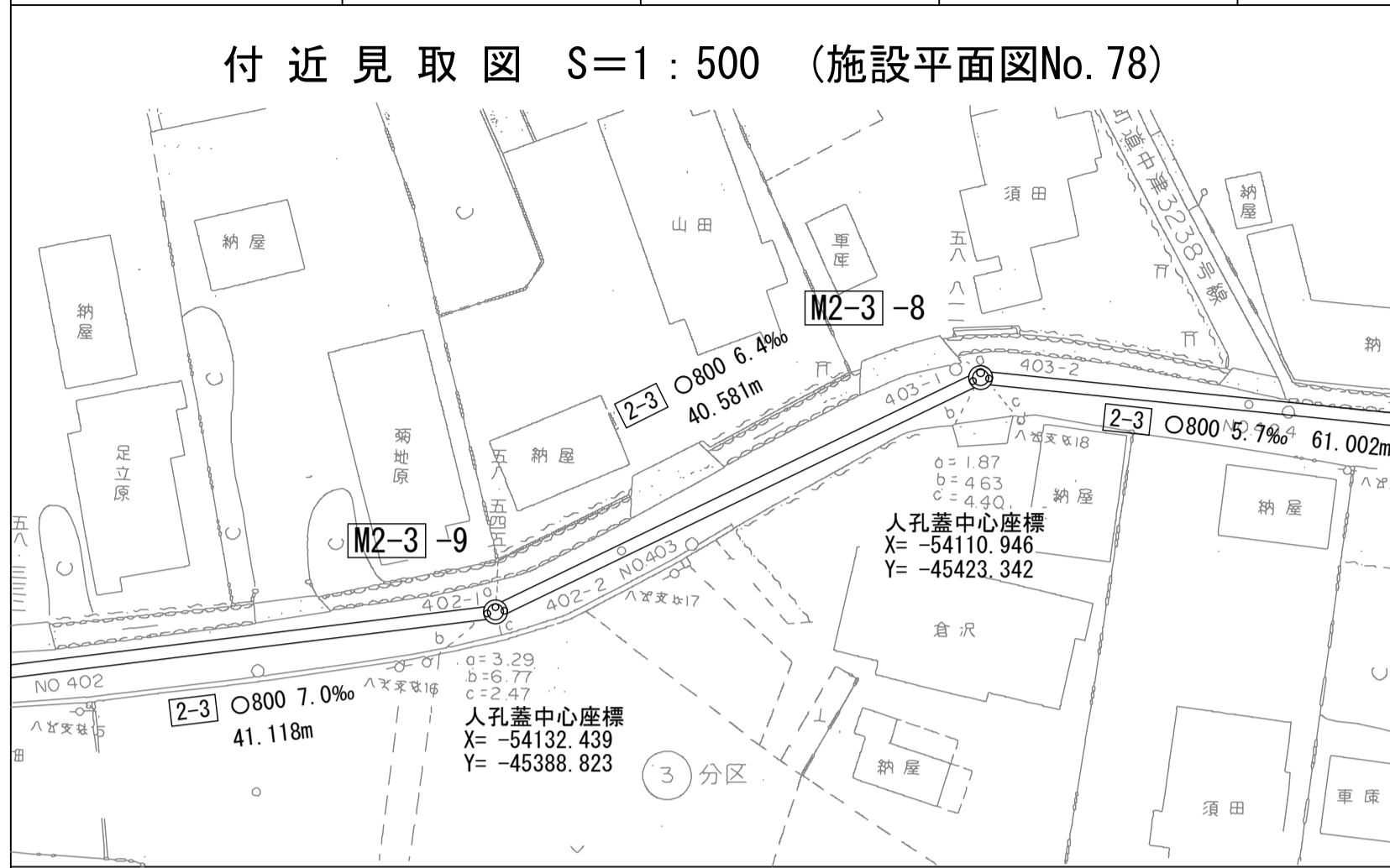
# 相模川流域下水道台帳

## 中間マンホール詳細図

(図面番号 176)

幹線名 右岸幹線

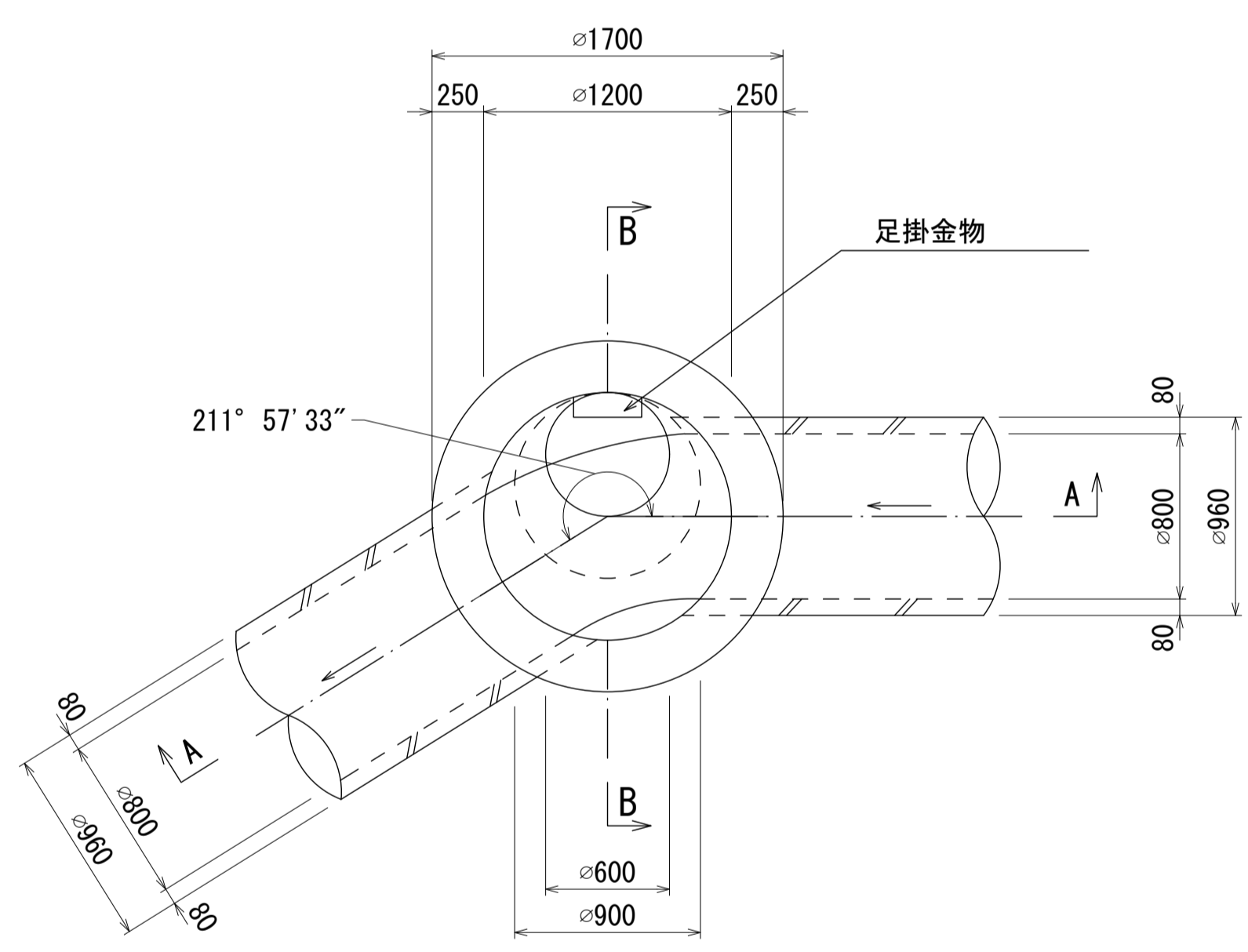
| 財産区分コード | 大分類   | 中分類 | 小分類      | 整理番号 |
|---------|-------|-----|----------|------|
| GA      | 管きょ施設 | 人孔  | 第2-3-2工区 | 72   |



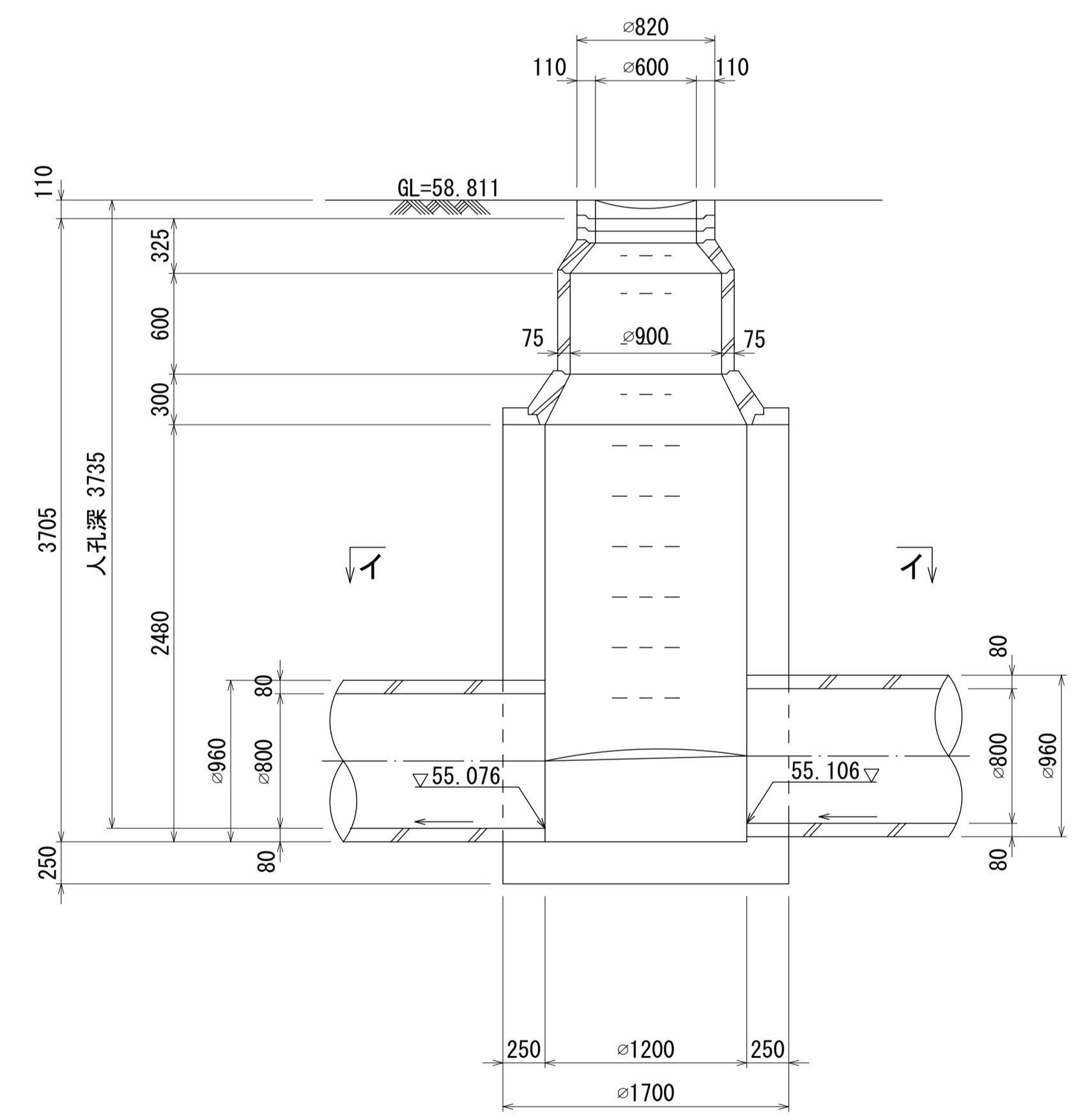
人孔蓋中心座標  
X=-54110.946  
Y=-45423.342

人孔番号  
M  
2  
|  
3  
|  
8

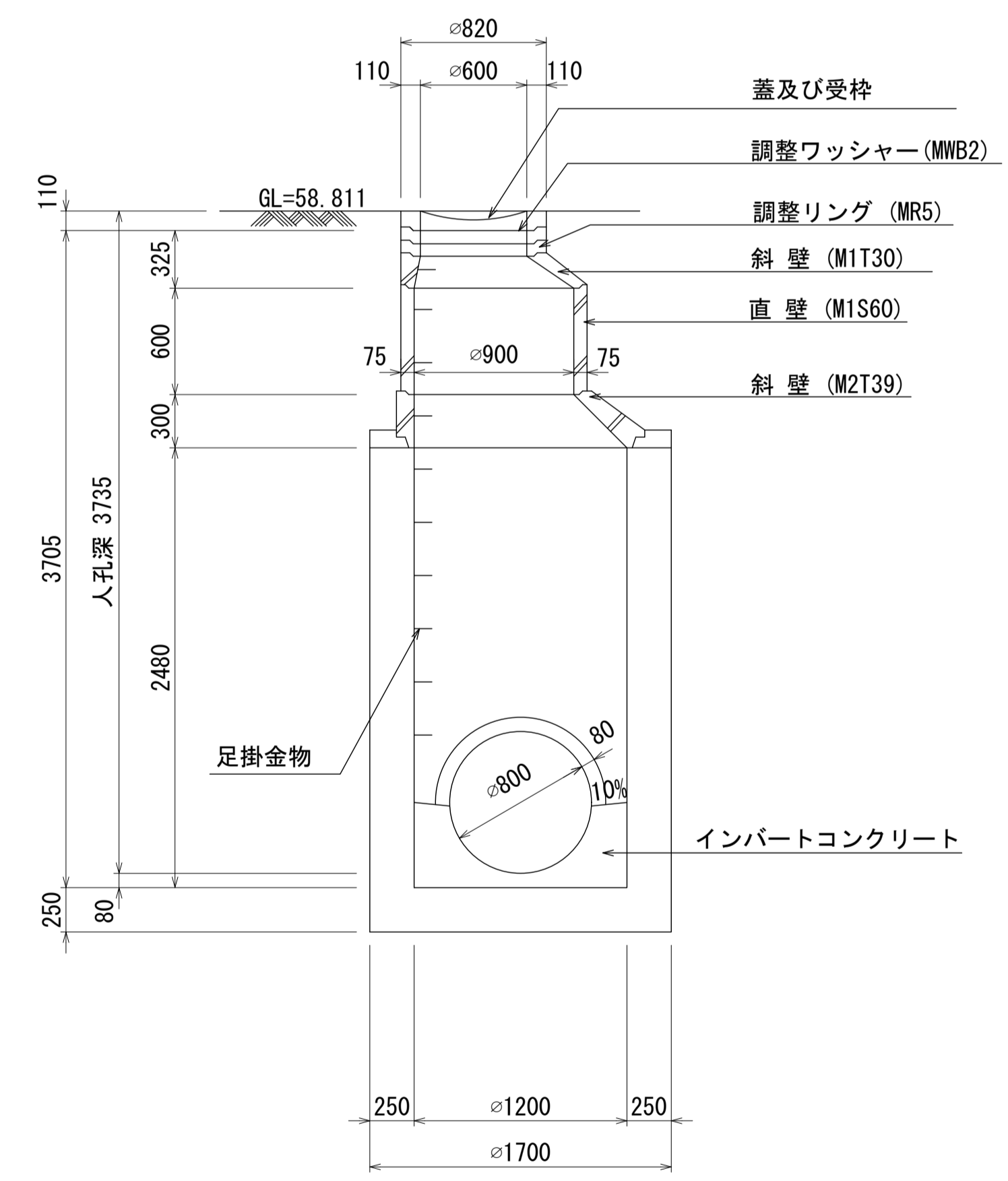
平面図 S=1:30  
(イ-イ)



A-A 断面図 S=1:30



B-B 断面図 S=1:30



|                        |
|------------------------|
| 詳細図<br>作成<br>年月        |
| 平成<br>3<br>年<br>3<br>月 |
| 調<br>整<br>年<br>月       |
| 平<br>成<br>年<br>月       |
| ペー<br>ジ                |
| 29                     |

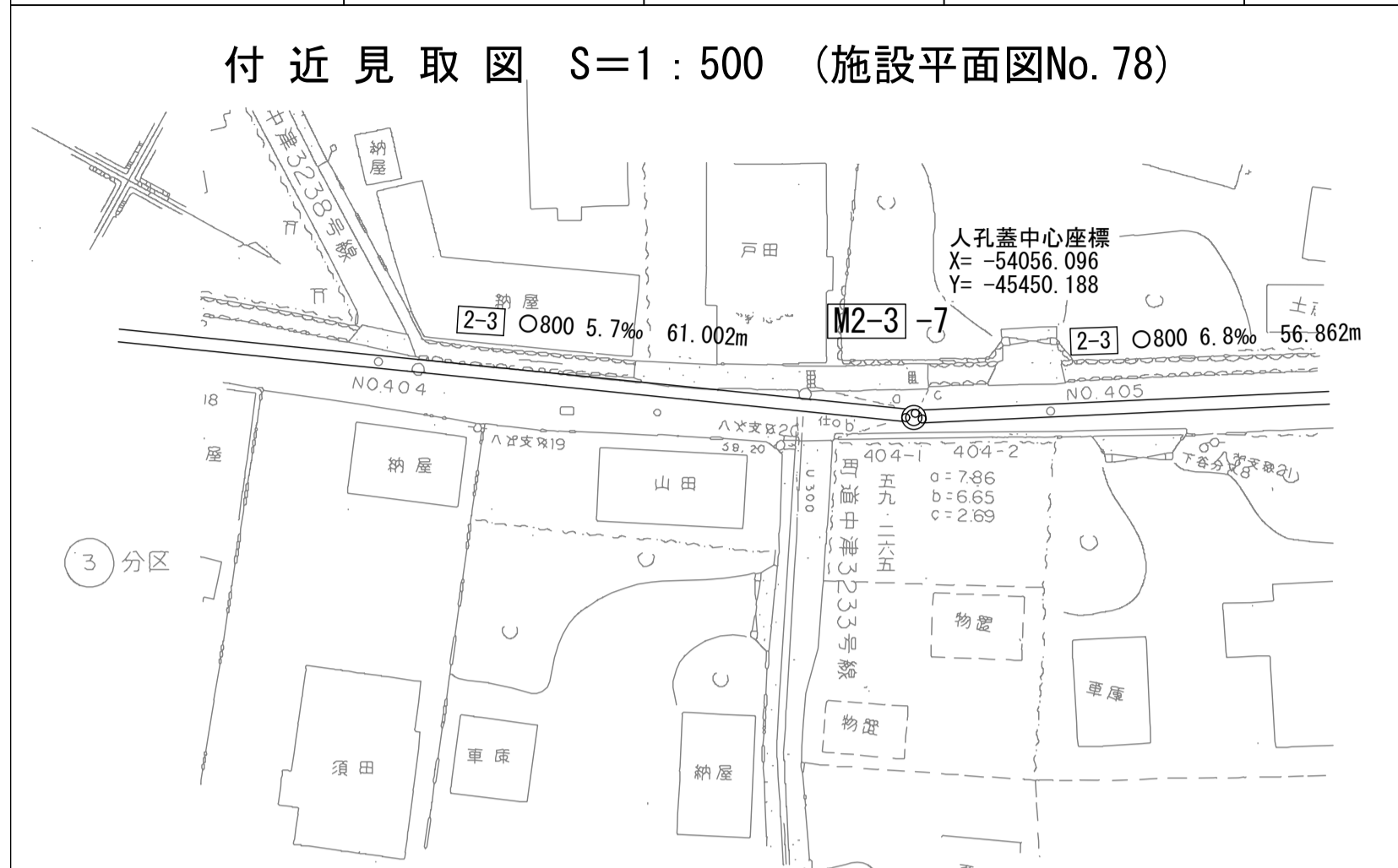
# 相模川流域下水道台帳

## 中間マンホール詳細図

(図面番号 177)

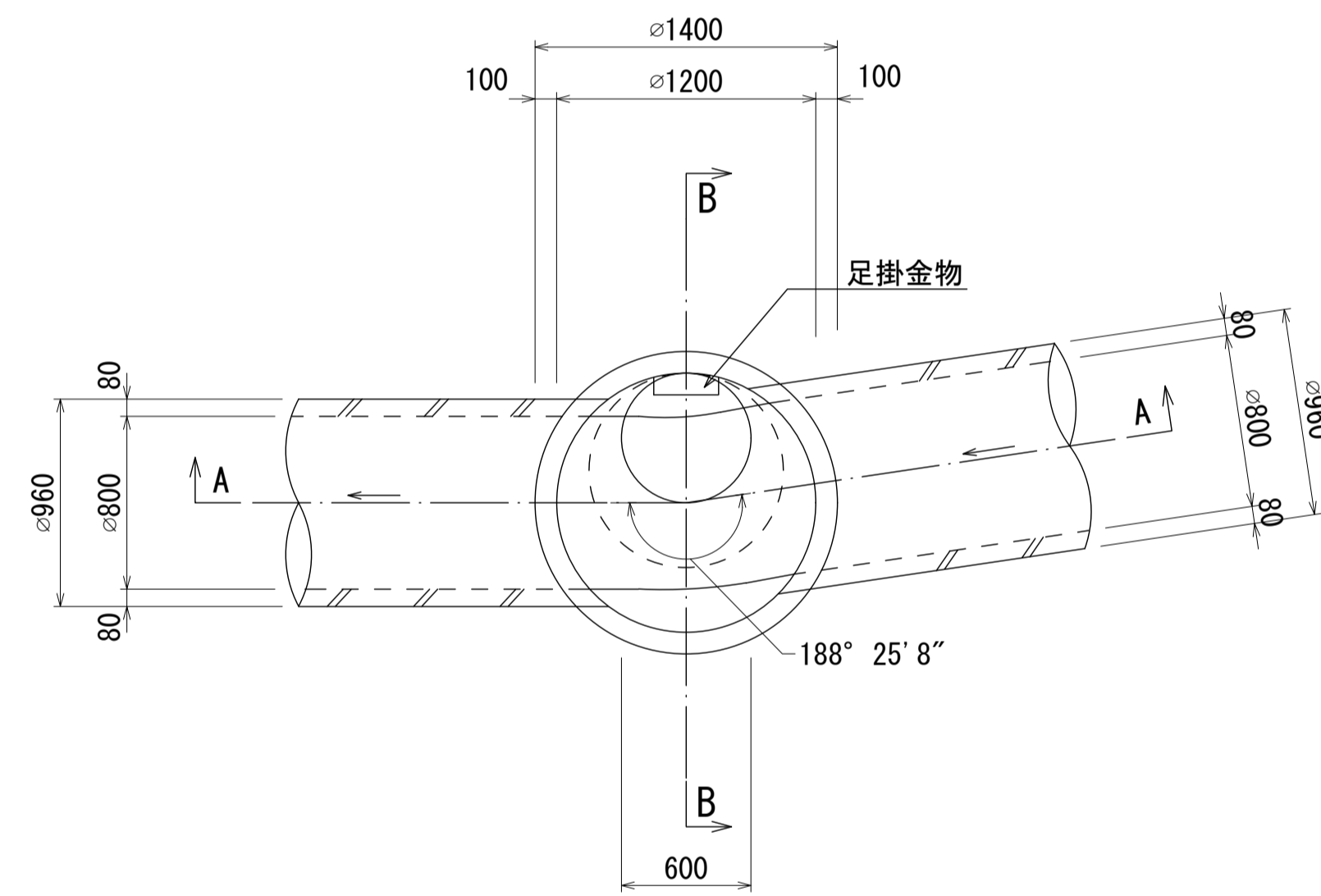
幹線名 右岸幹線

| 財産区分コード | 大分類   | 中分類 | 小分類      | 整理番号 |
|---------|-------|-----|----------|------|
| GA      | 管きょ施設 | 人孔  | 第2-3-2工区 | 72   |

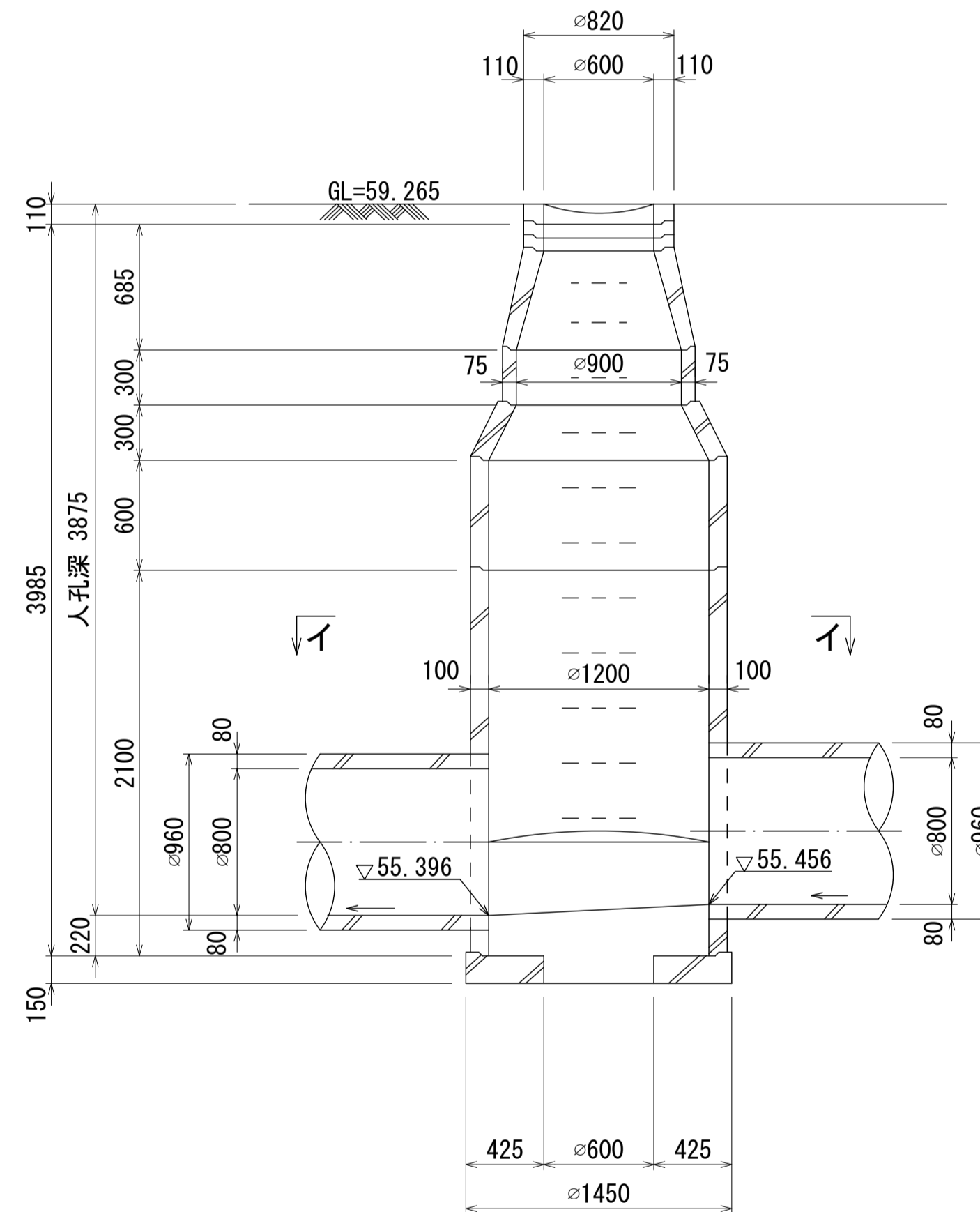


人孔蓋中心座標  
X=-54056.096  
Y=-45450.188

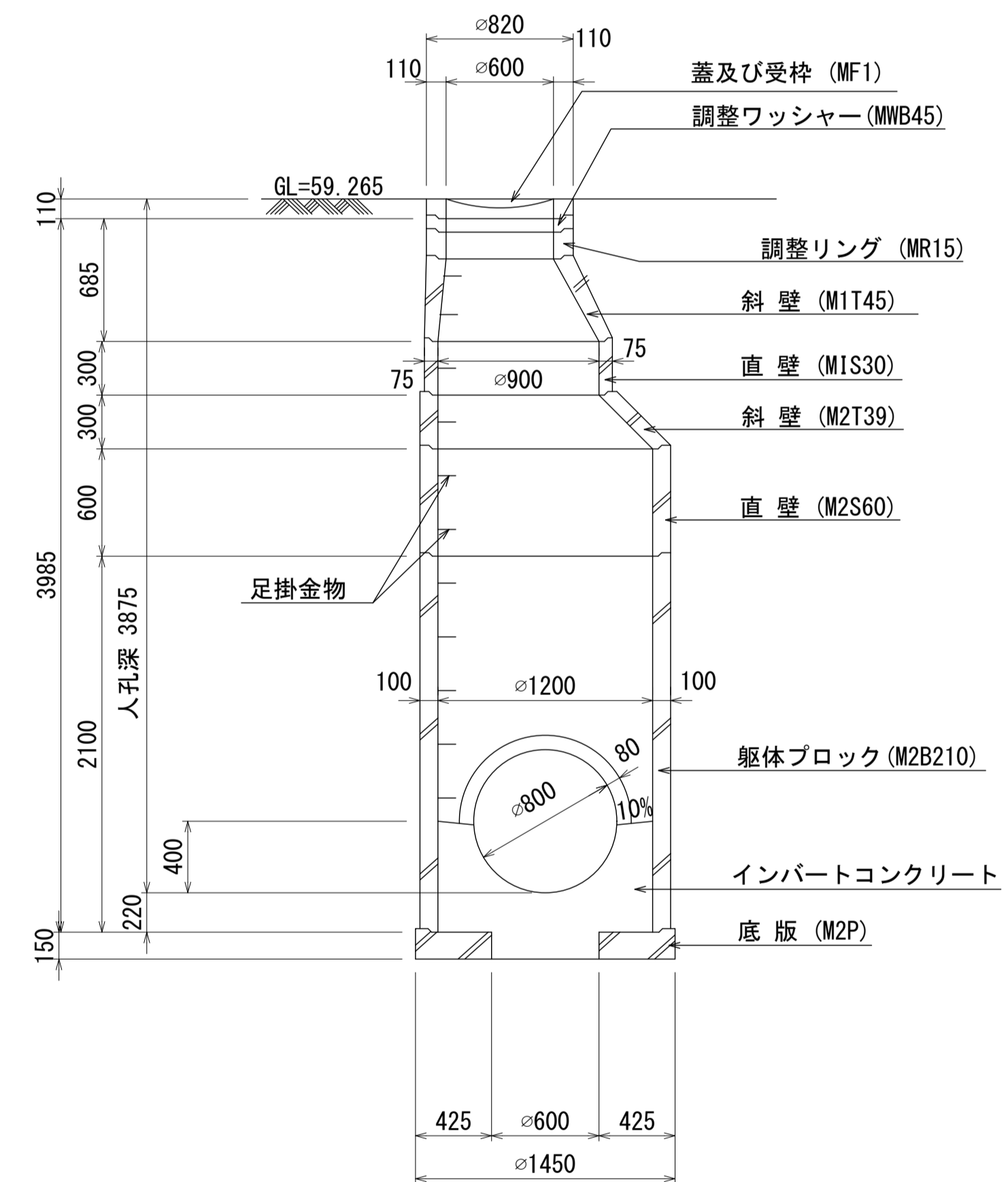
平面図 S=1:30  
(イ-イ)



A - A 断面図 S=1:30



B - B 断面図 S=1:30



人孔番号

M  
2  
|  
3  
|  
7

詳細図  
作成  
年月

平成  
3  
年  
3  
月

調整  
年月

平成  
年  
月

ページ

30

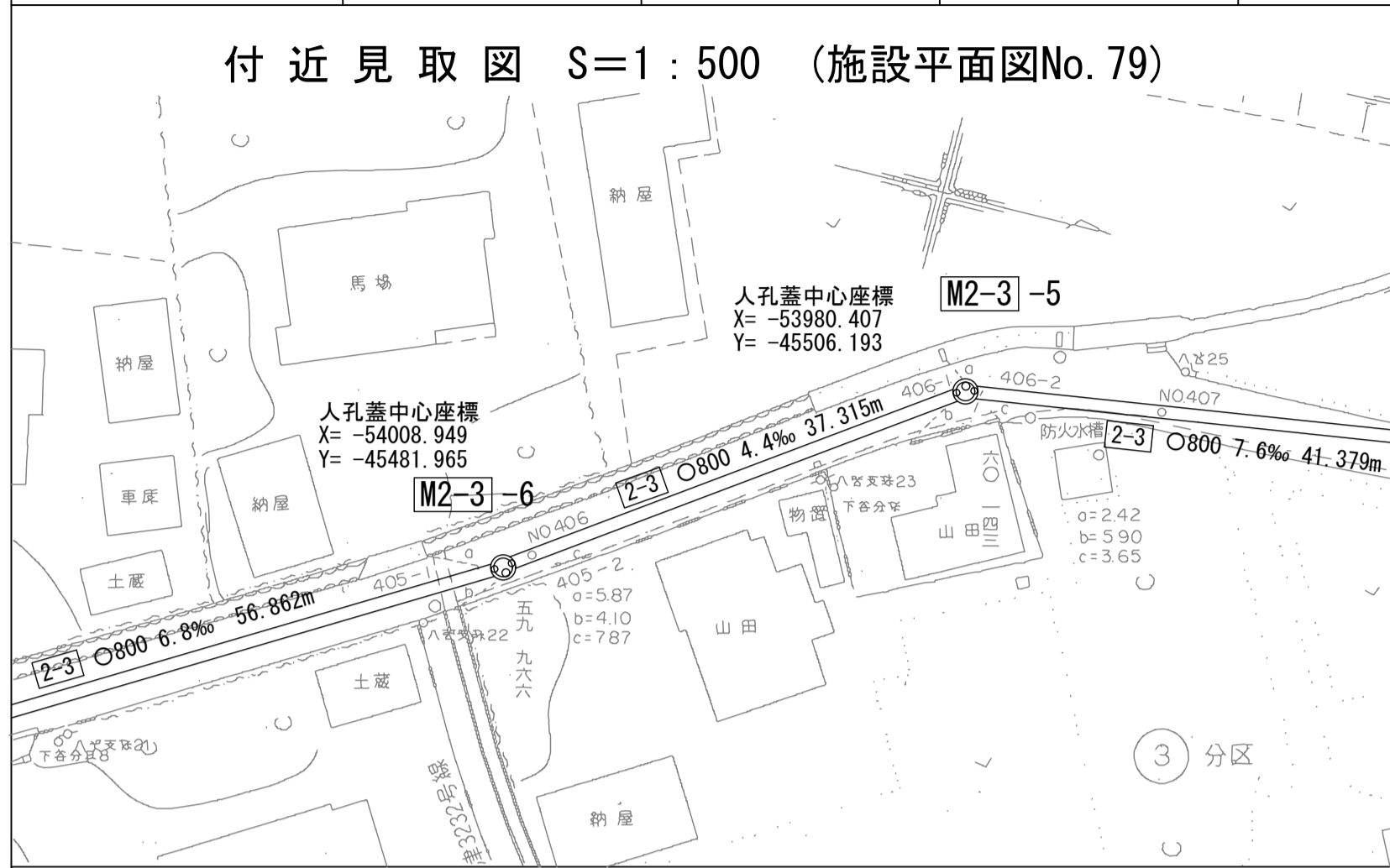
# 相模川流域下水道台帳

## 中間マンホール詳細図

(図面番号 178)

幹線名 右岸幹線

| 財産区分コード | 大分類   | 中分類 | 小分類      | 整理番号 |
|---------|-------|-----|----------|------|
| GA      | 管きょ施設 | 人孔  | 第2-3-2工区 | 72   |



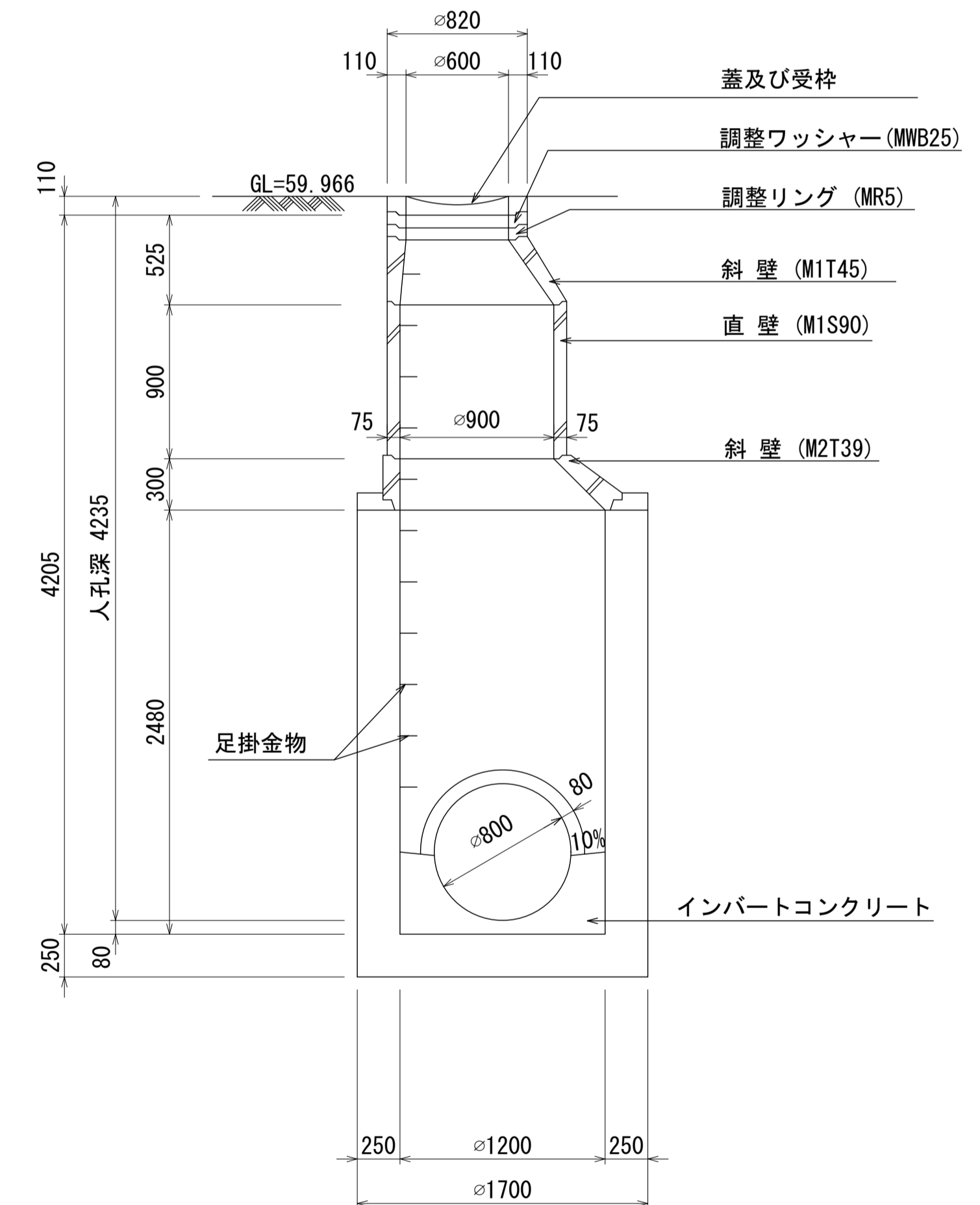
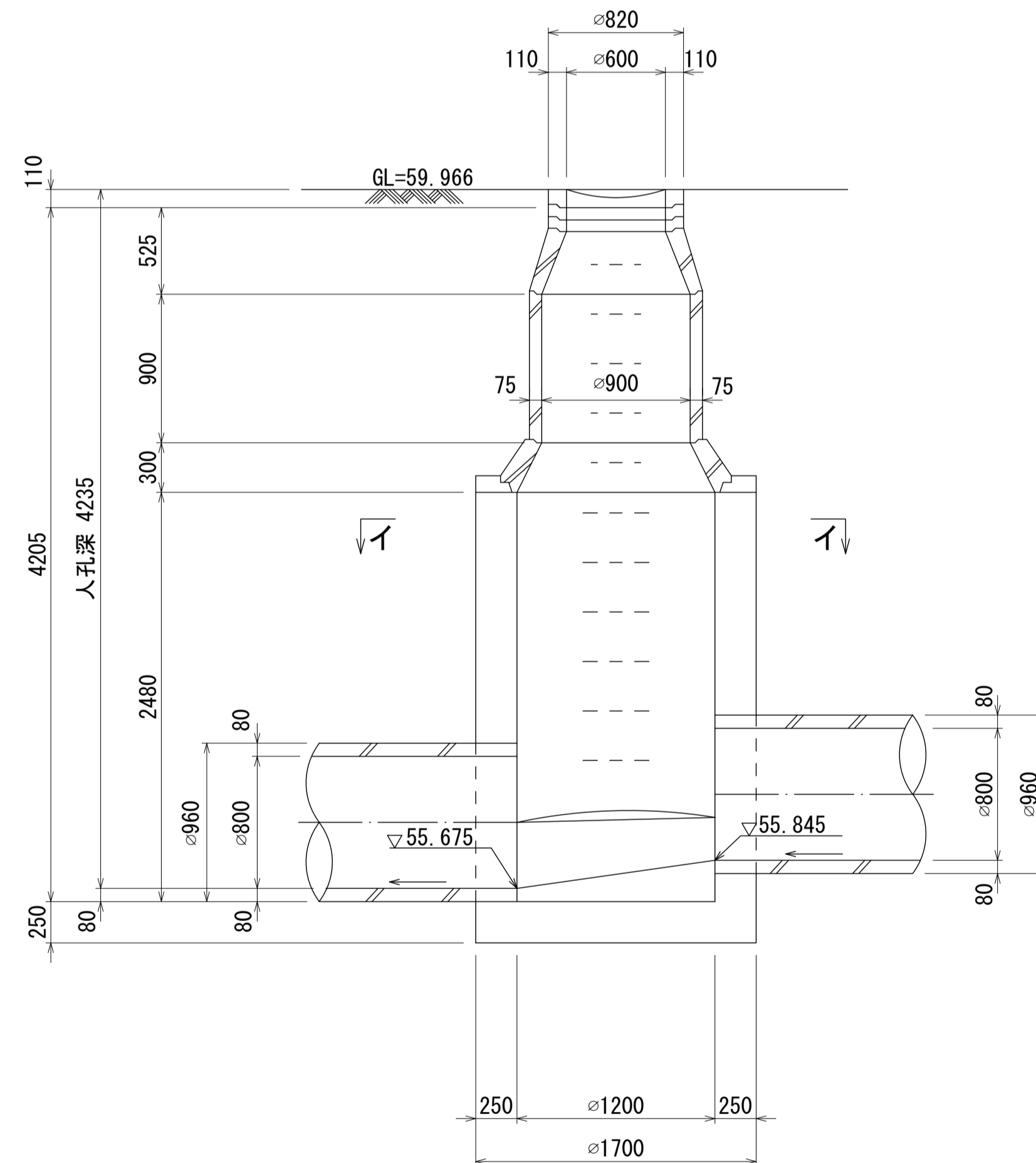
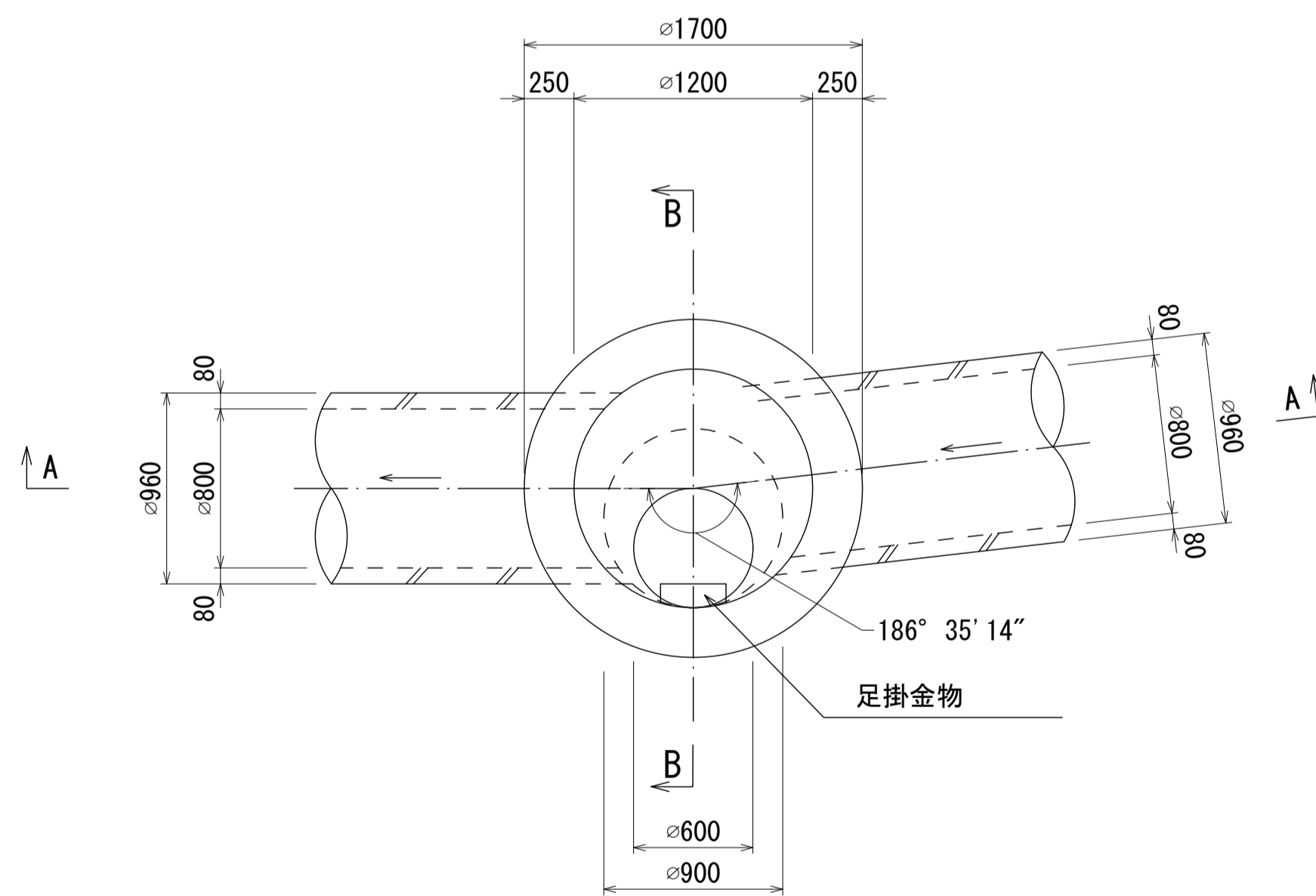
人孔蓋中心座標  
X=-54008.949  
Y=-45481.965

人孔番号  
M  
2  
|  
3  
|  
6

A - A 断面図 S=1:30

B - B 断面図 S=1:30

平面図 S=1:30  
(イ-イ)



詳細図  
作成  
年月  
平成  
3  
年  
3  
月  
調  
整  
年  
月  
平成  
年  
月  
ページ  
31

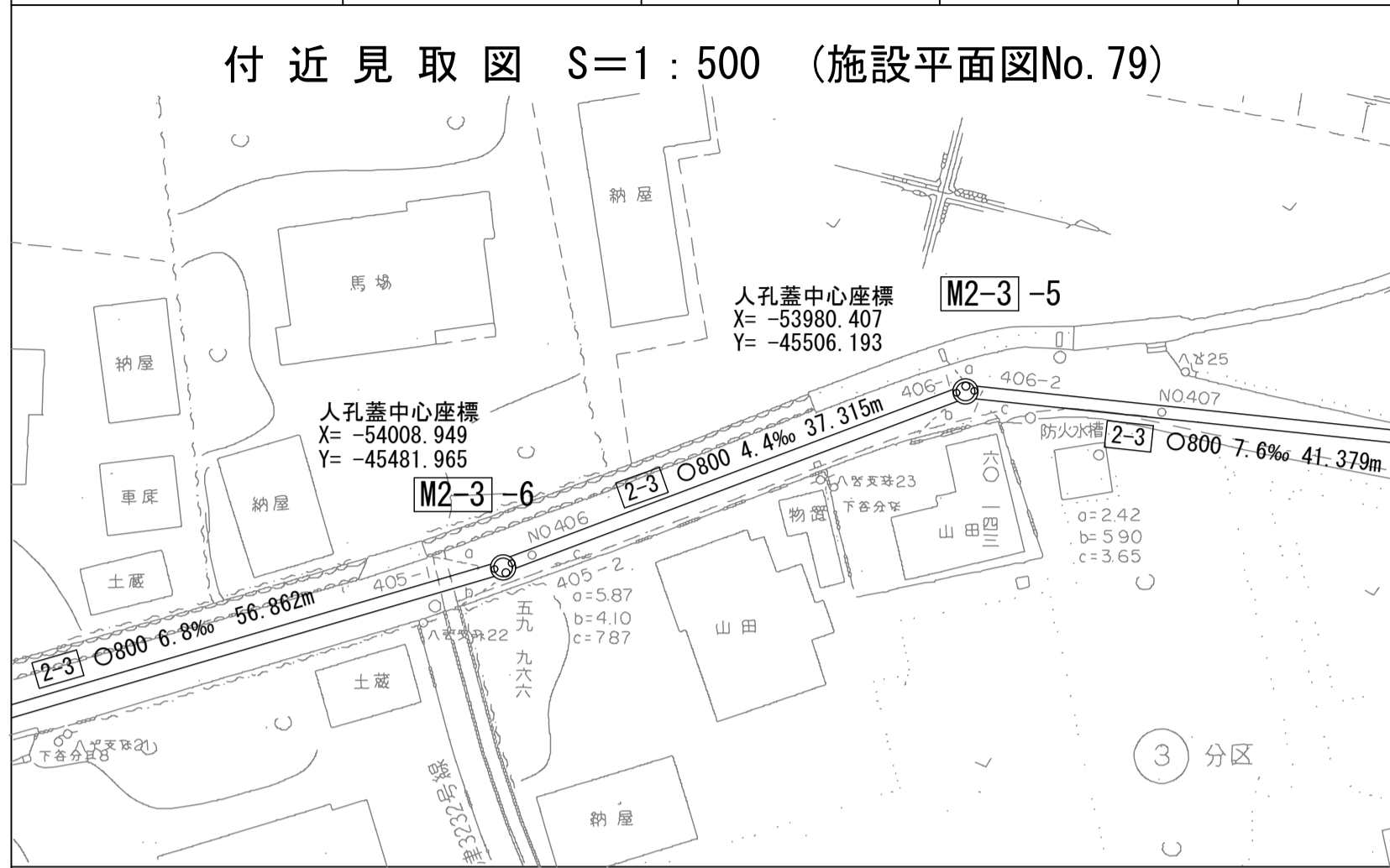
# 相模川流域下水道台帳

## 中間マンホール詳細図

(図面番号 179)

幹線名 右岸幹線

| 財産区分コード | 大分類   | 中分類 | 小分類      | 整理番号 |
|---------|-------|-----|----------|------|
| GA      | 管きょ施設 | 人孔  | 第2-3-1工区 | 73   |

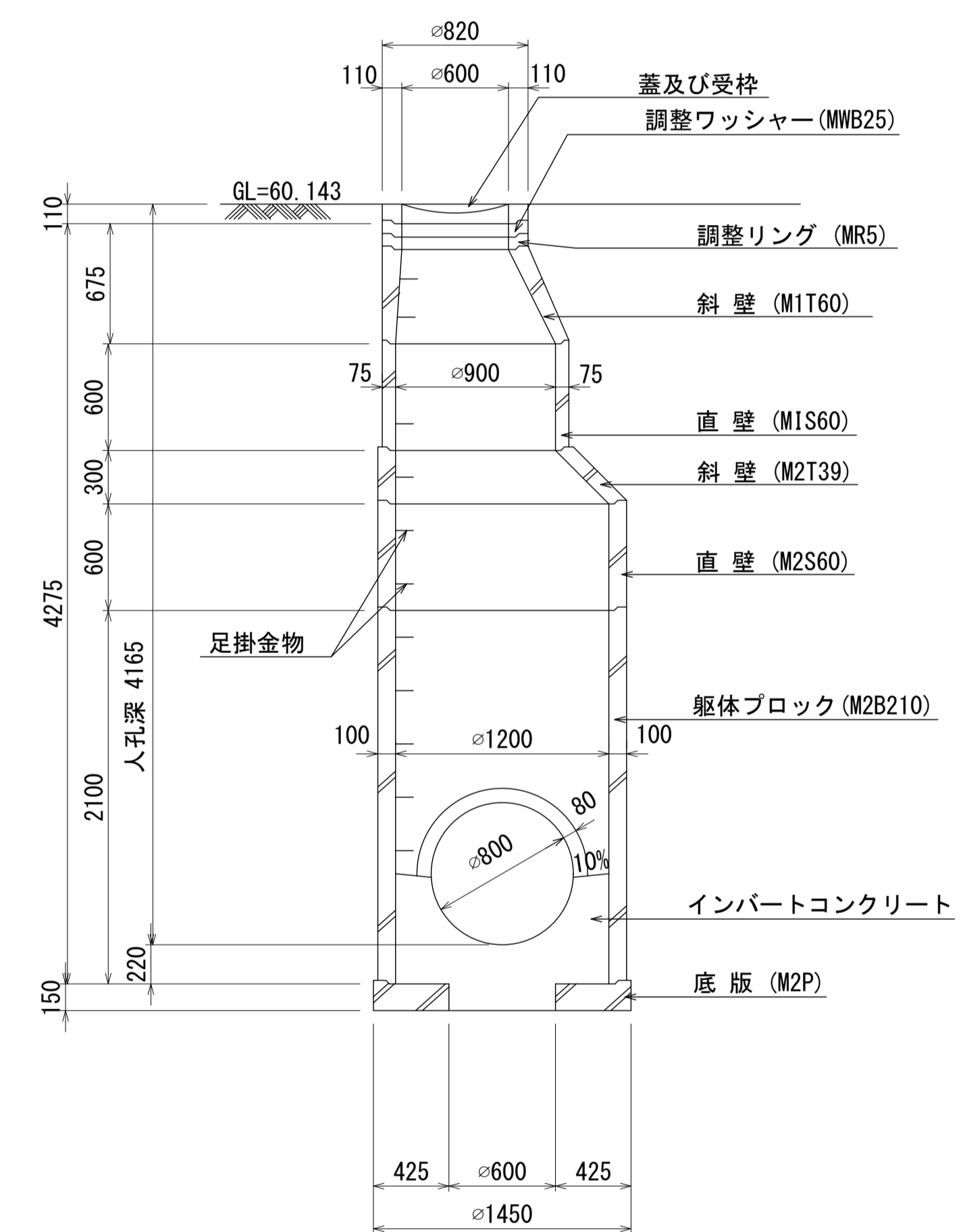
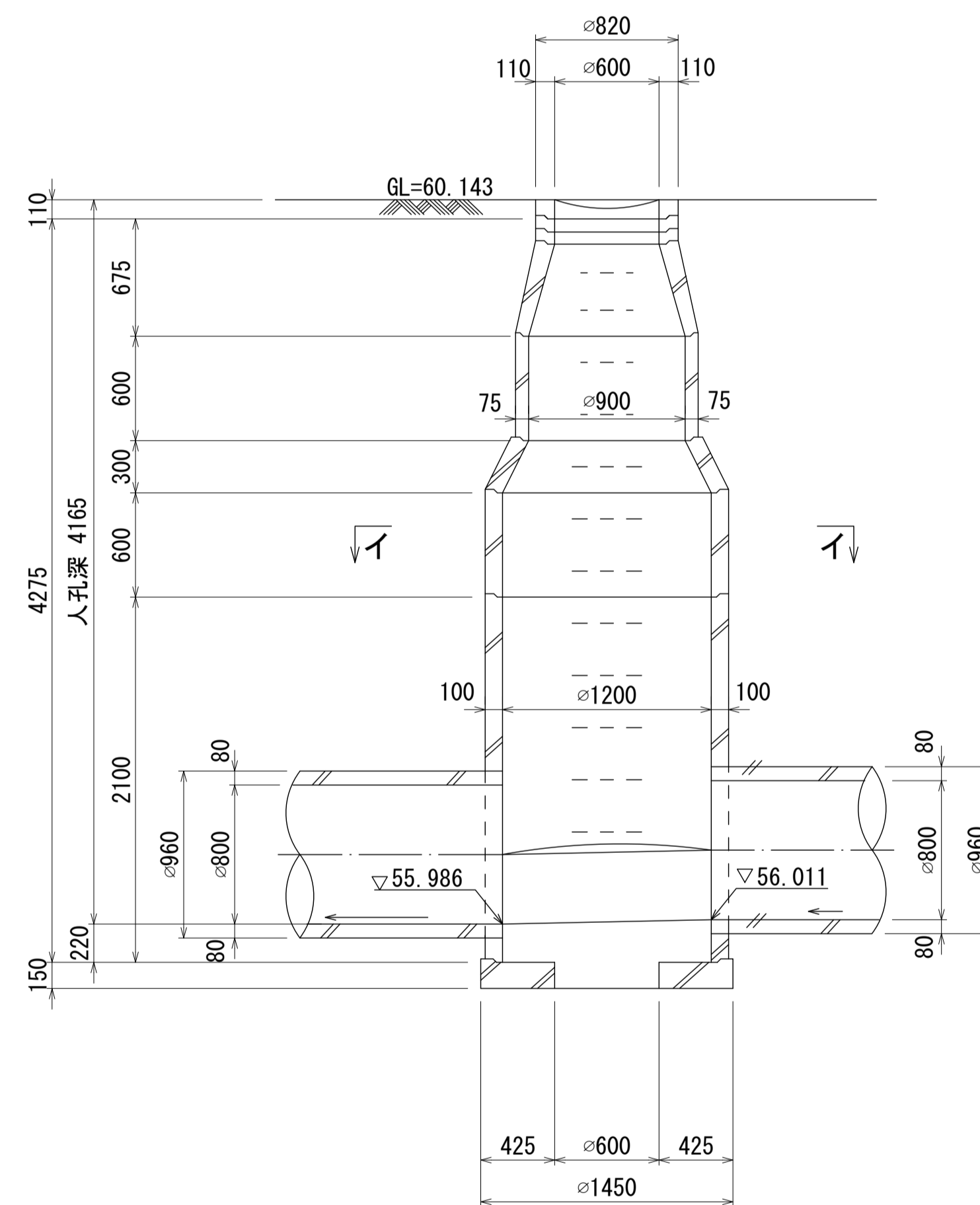
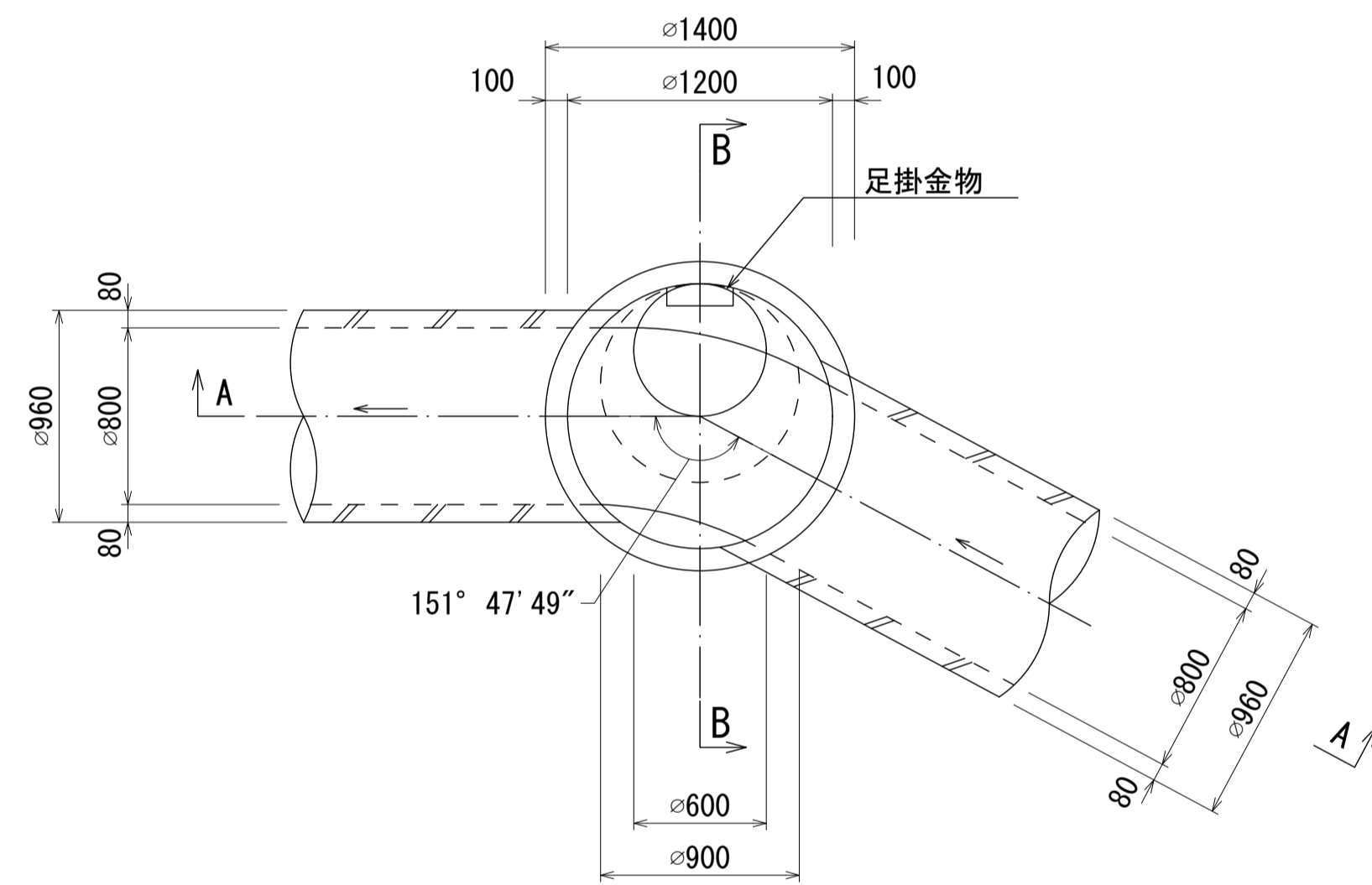


人孔蓋中心座標  
X=-53980.407  
Y=-45506.193

A-A 断面図 S=1:30

B-B 断面図 S=1:30

平面図 S=1:30  
(イ-イ)



人孔番号

M  
2  
|  
3  
|  
5

詳細図  
作成  
年月

平成  
3  
年  
3  
月

調整  
年月

平成  
年  
月

ページ

32

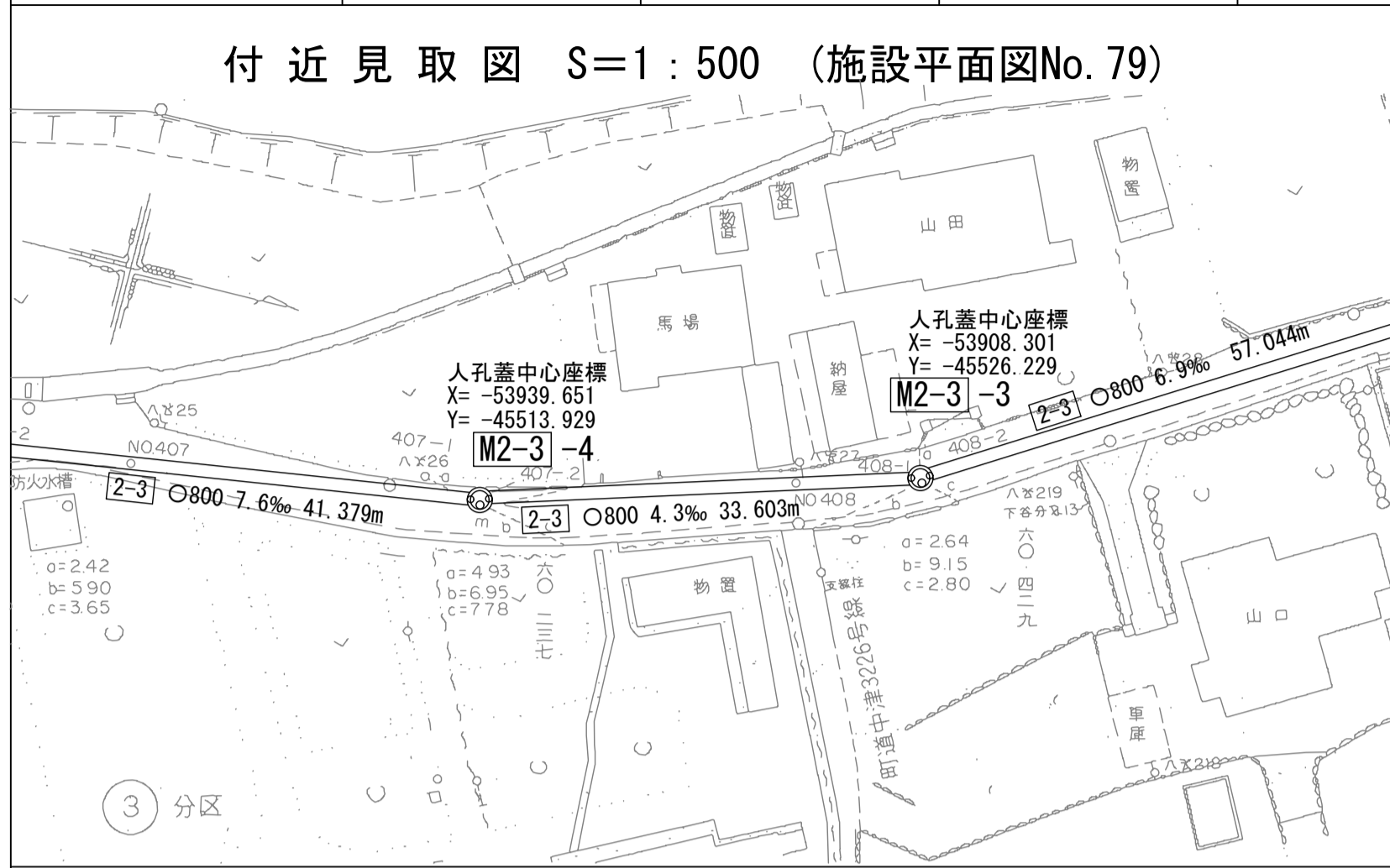
# 相模川流域下水道台帳

## 中間マンホール詳細図

(図面番号 180)

幹線名 右岸幹線

| 財産区分コード | 大分類   | 中分類 | 小分類      | 整理番号 |
|---------|-------|-----|----------|------|
| GA      | 管きょ施設 | 人孔  | 第2-3-1工区 | 73   |



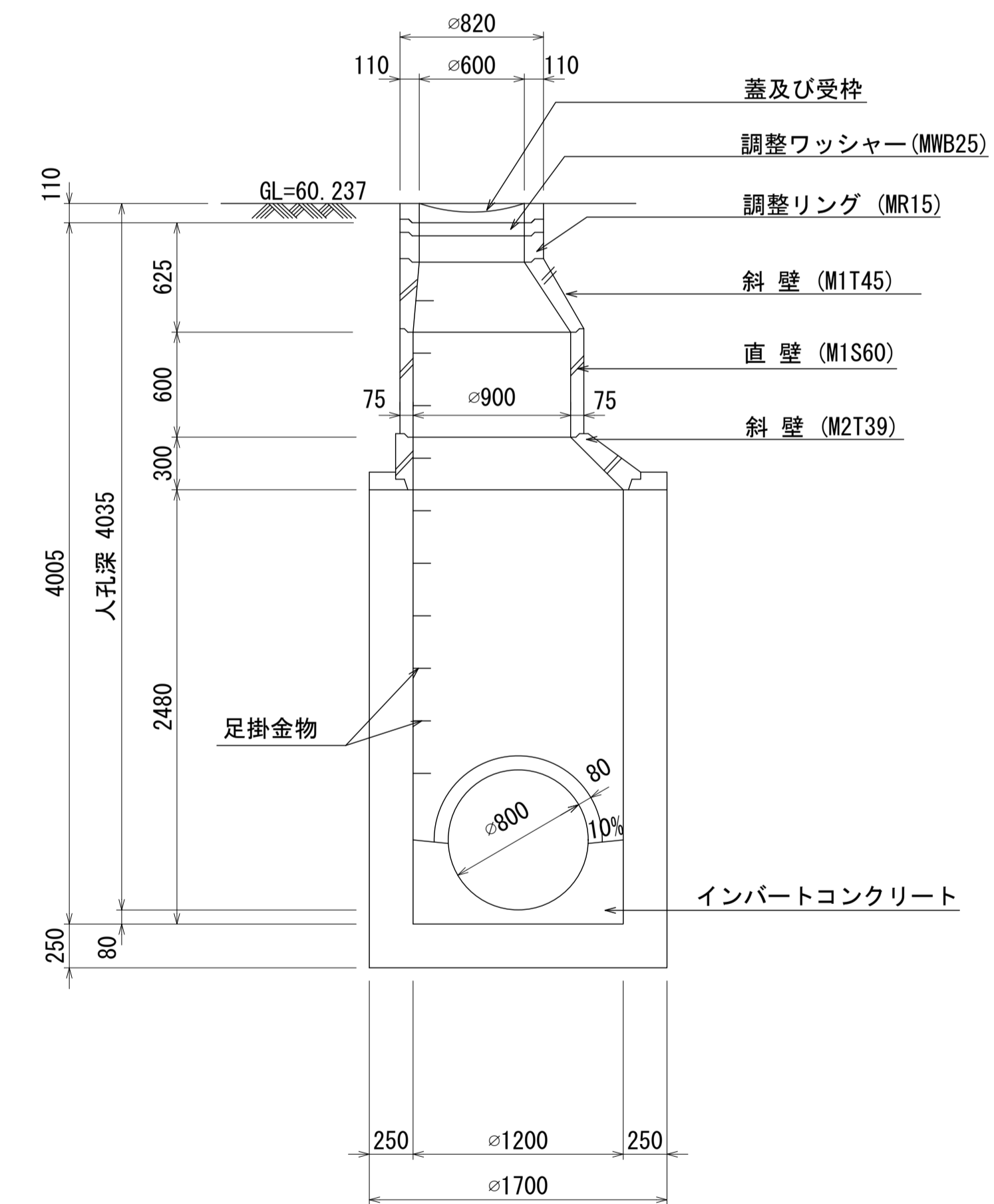
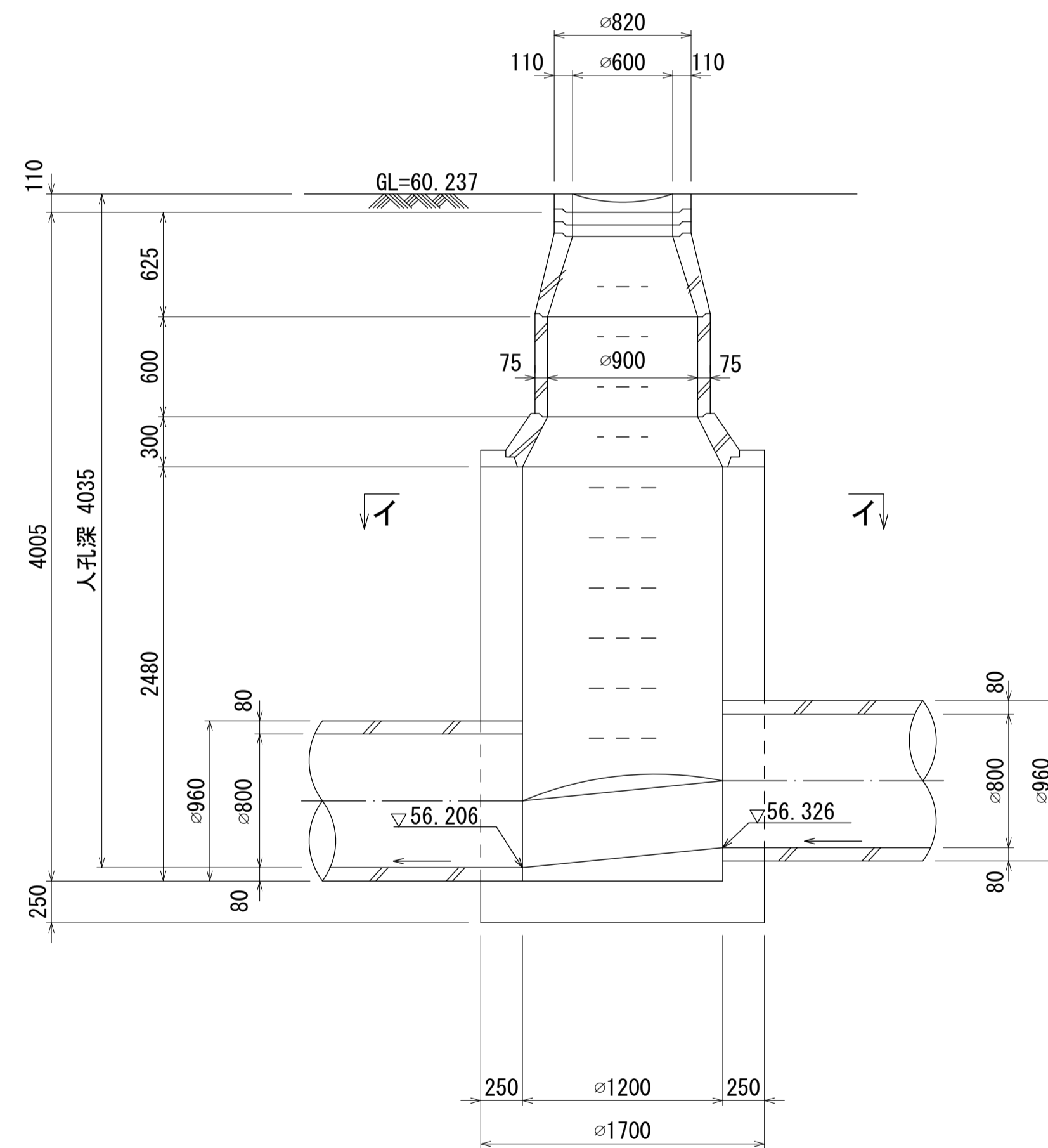
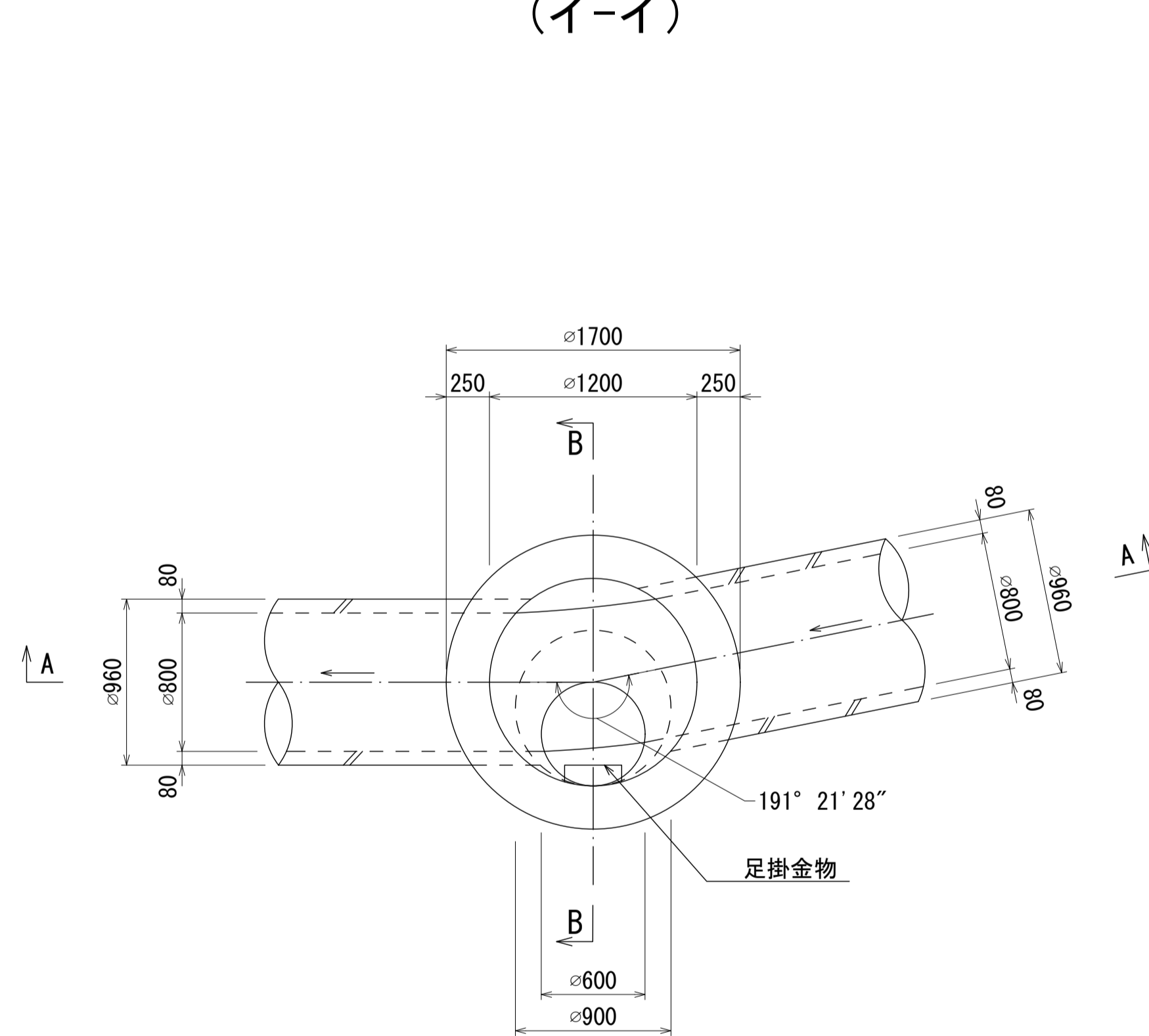
人孔蓋中心座標  
X=-53939.651  
Y=-45513.929

人孔番号  
M  
2  
|  
3  
|  
4

A - A 断面図 S=1:30

B - B 断面図 S=1:30

平面図 S=1:30  
(イ-イ)



詳細図  
作成  
年月  
平成  
3  
年  
3  
月  
調  
整  
年  
月  
平成  
年  
月  
ページ  
33

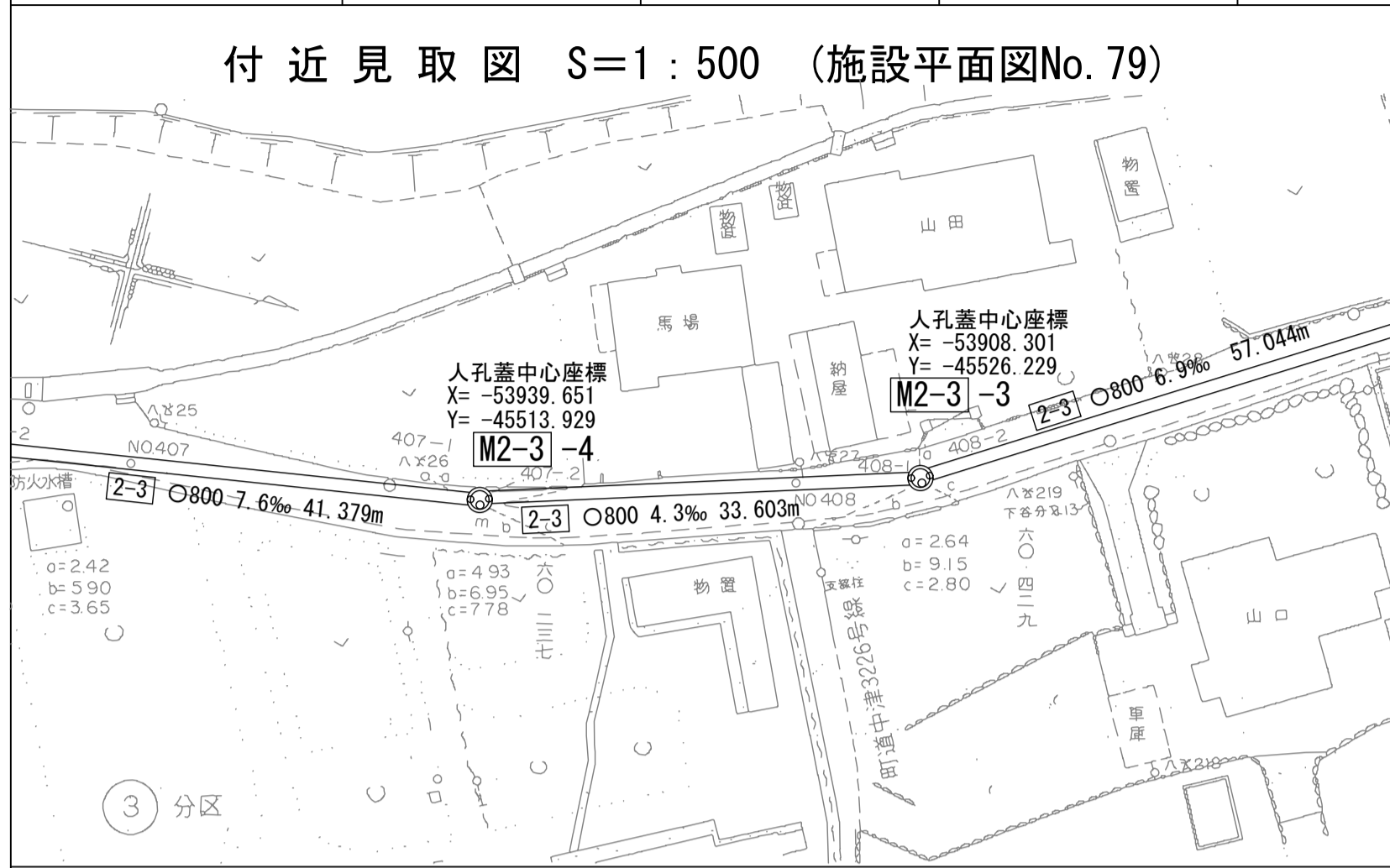
# 相模川流域下水道台帳

## 中間マンホール詳細図

(図面番号 181)

幹線名 右岸幹線

| 財産区分コード | 大分類   | 中分類 | 小分類      | 整理番号 |
|---------|-------|-----|----------|------|
| GA      | 管きょ施設 | 人孔  | 第2-3-1工区 | 73   |

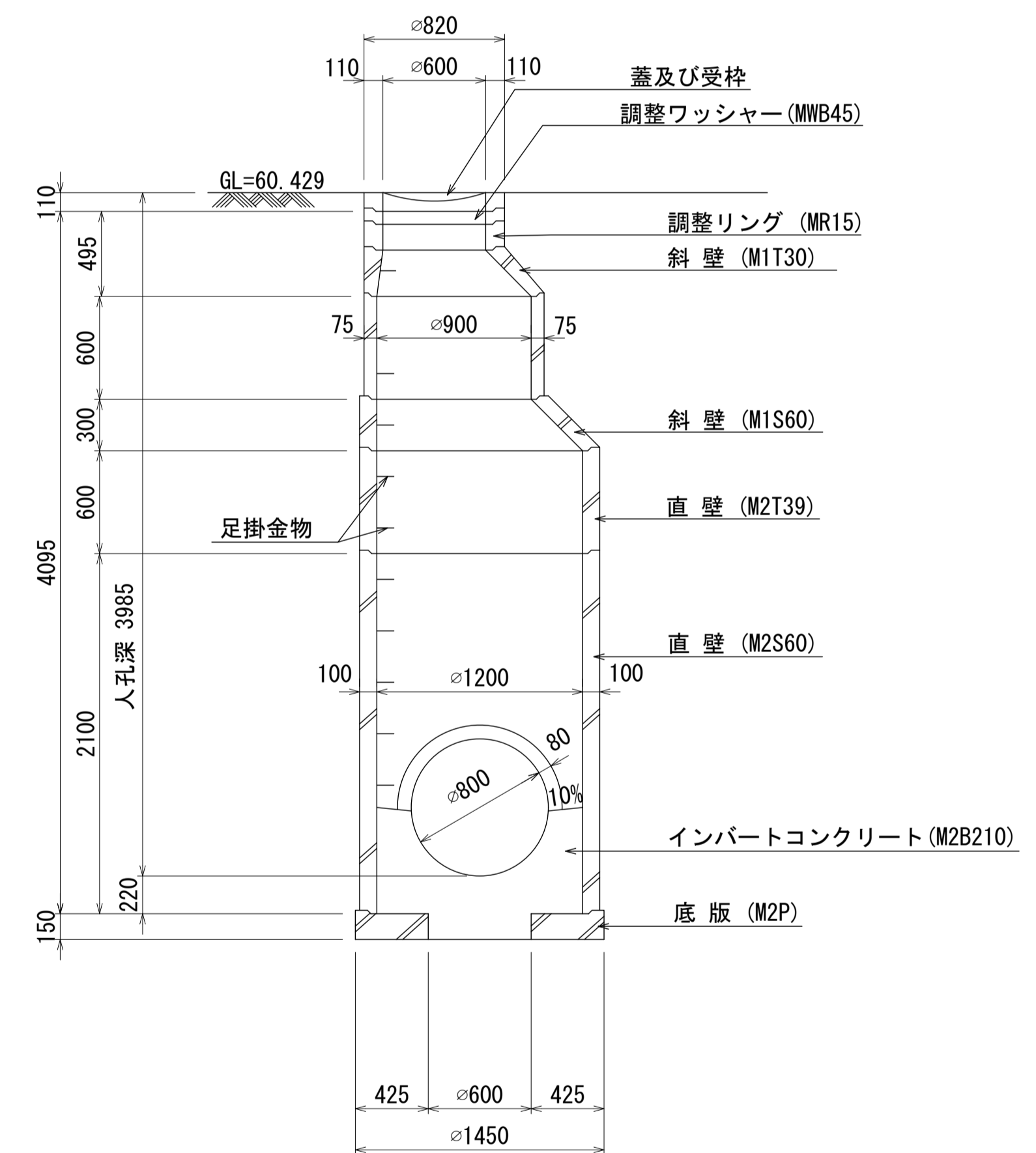
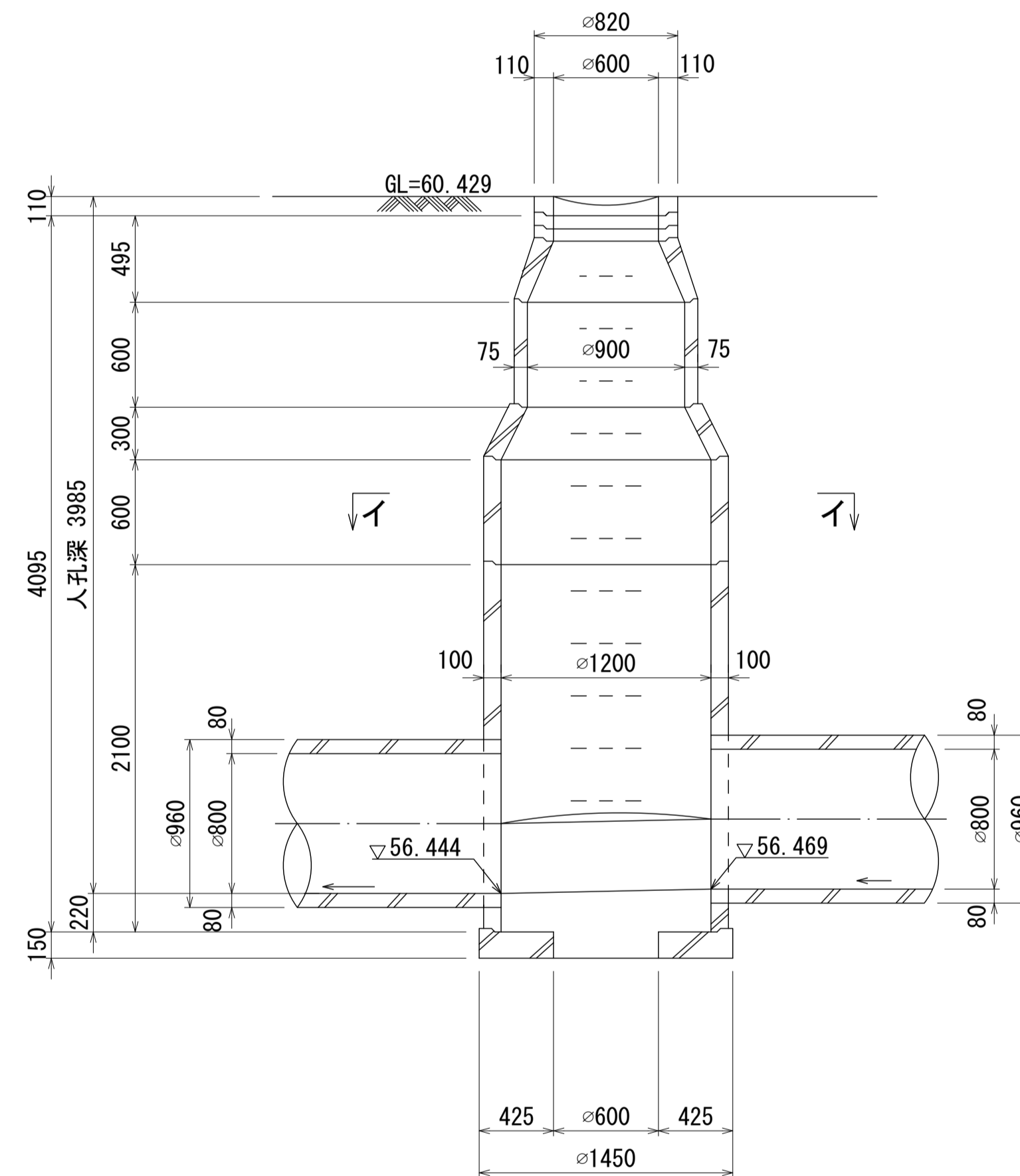
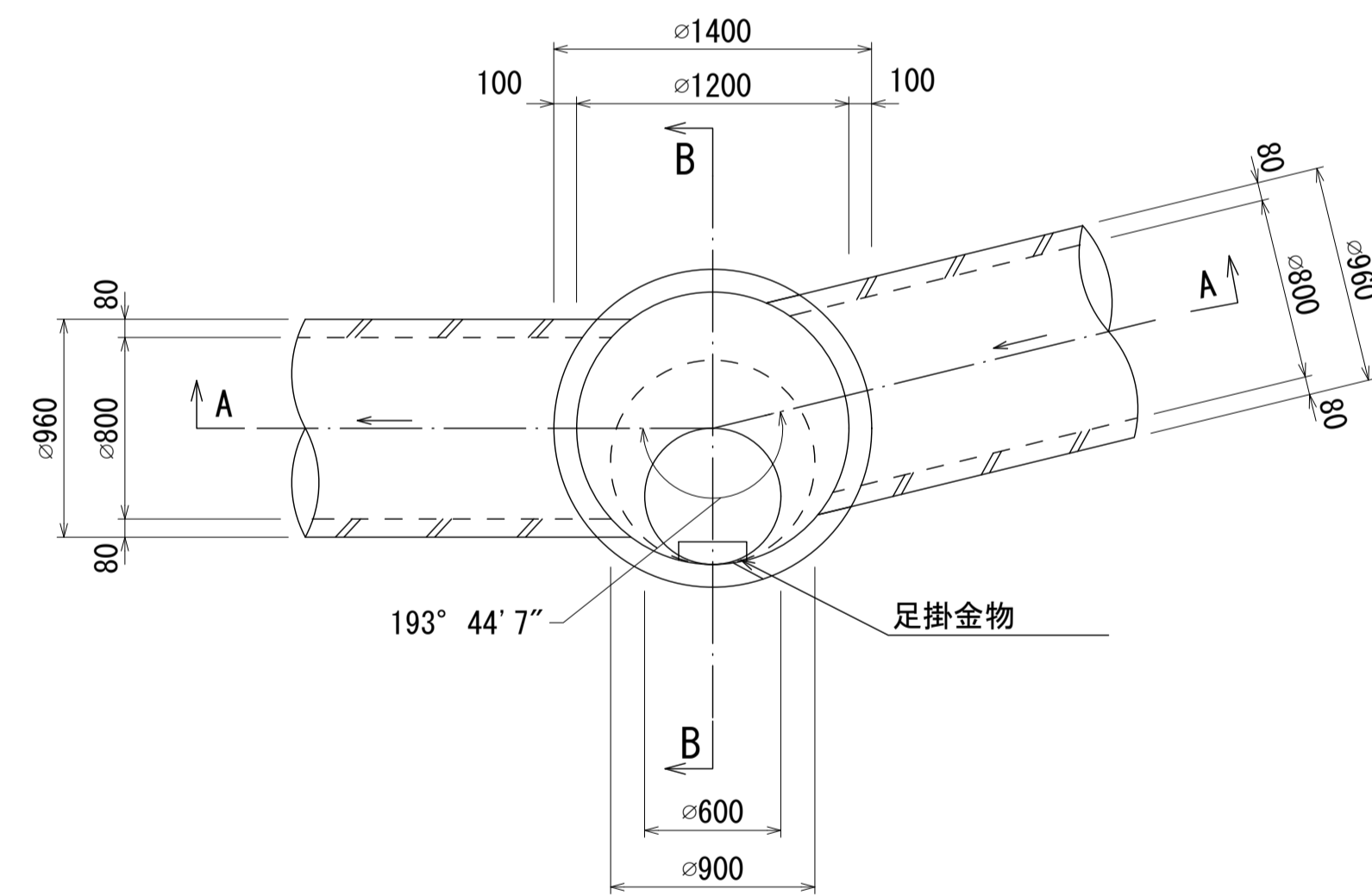


人孔蓋中心座標  
X=-53908.301  
Y=-45526.229

A - A 断面図 S=1:30

B - B 断面図 S=1:30

平面図 S=1:30  
(イ-イ)



人孔番号

M  
2  
|  
3  
|  
3

詳細図  
作成  
年月

平成  
3  
年  
3  
月

調整  
年月

平成  
年  
月

ページ

34



# 相模川流域下水道台帳

## 中間マンホール詳細図

(図面番号 182)

幹線名 右岸幹線

|         |       |     |          |      |
|---------|-------|-----|----------|------|
| 財産区分コード | 大分類   | 中分類 | 小分類      | 整理番号 |
| GA      | 管きょ施設 | 人孔  | 第2-3-1工区 | 73   |



人孔蓋中心座標  
X=-53861.810  
Y=-45559.602

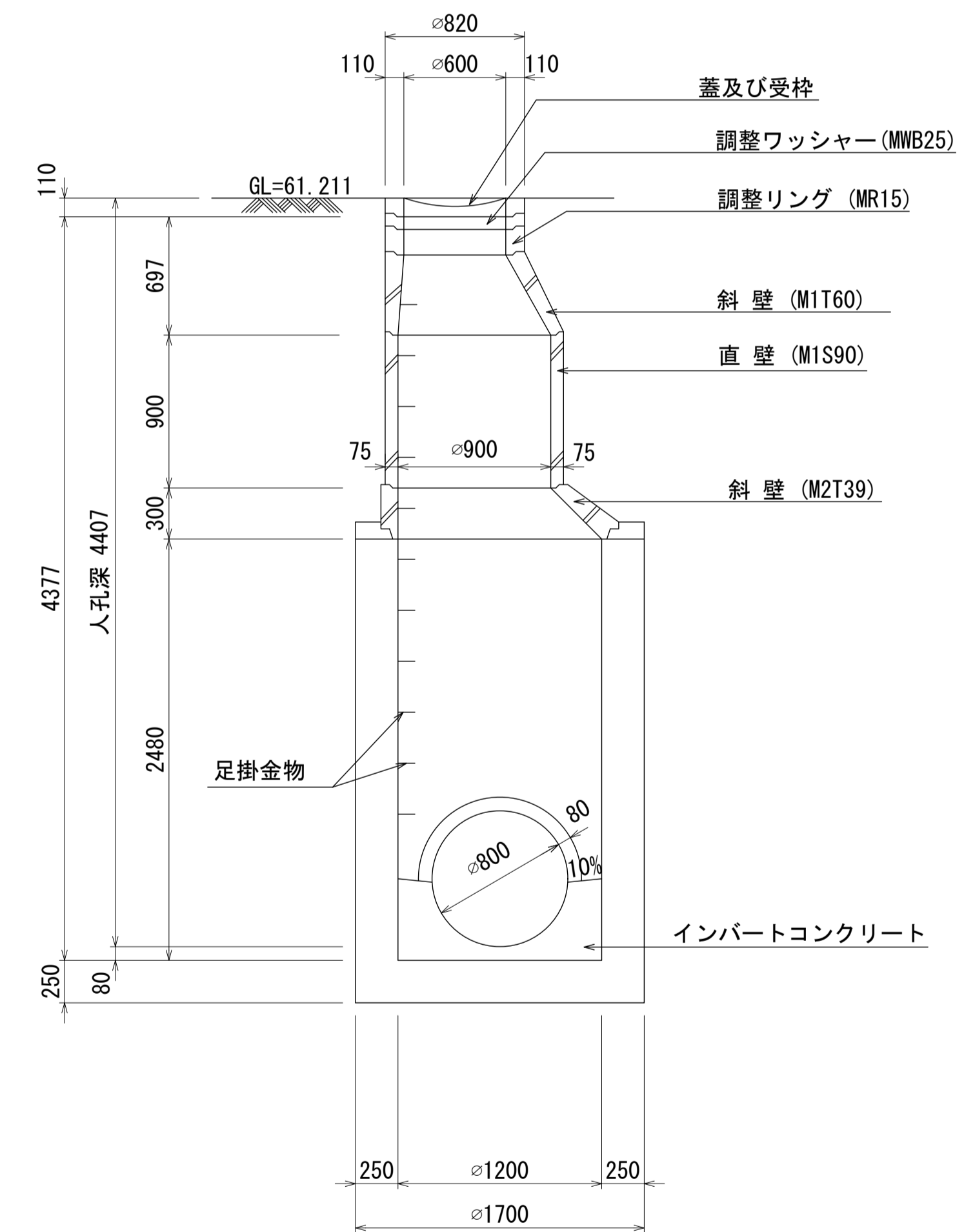
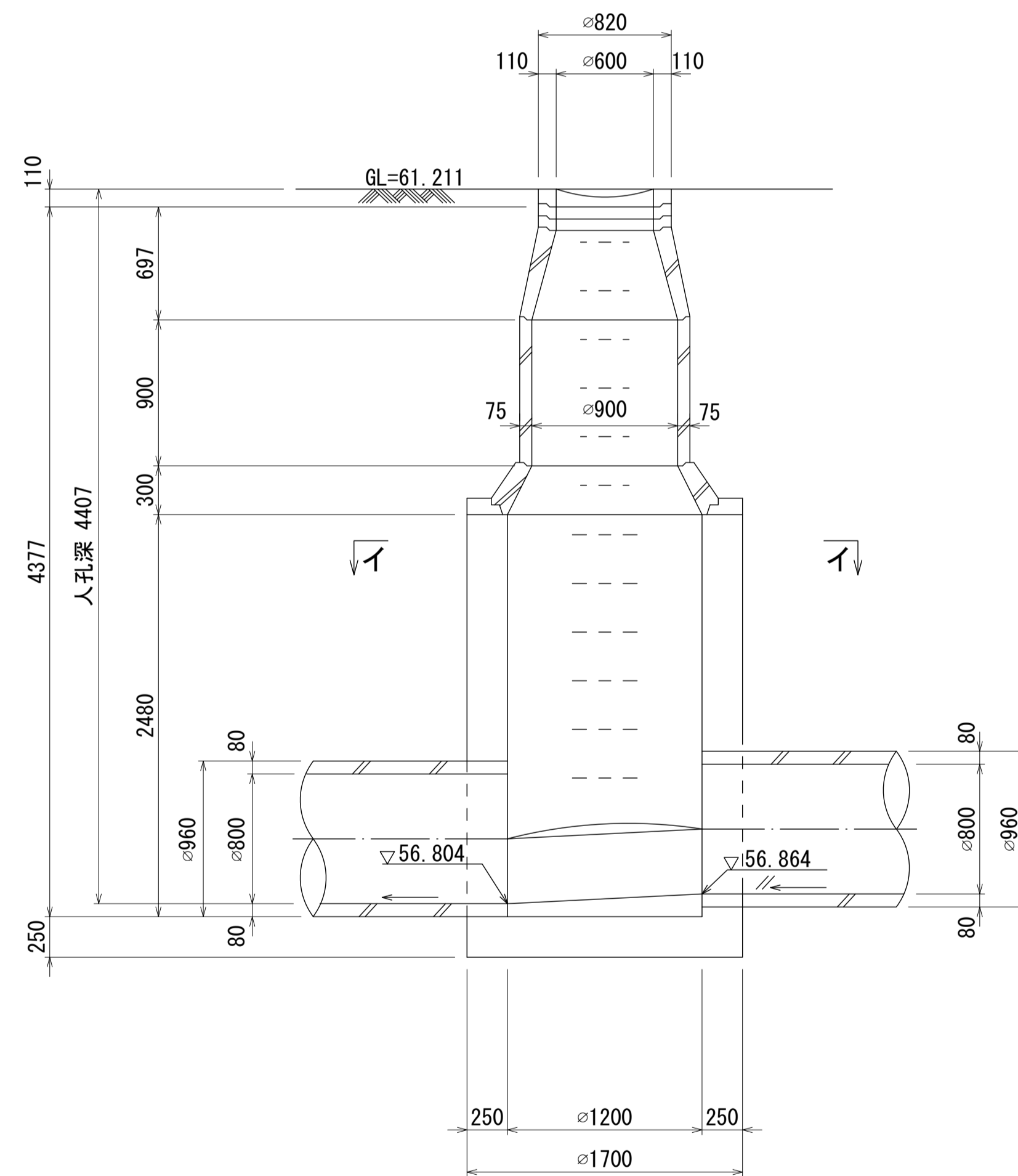
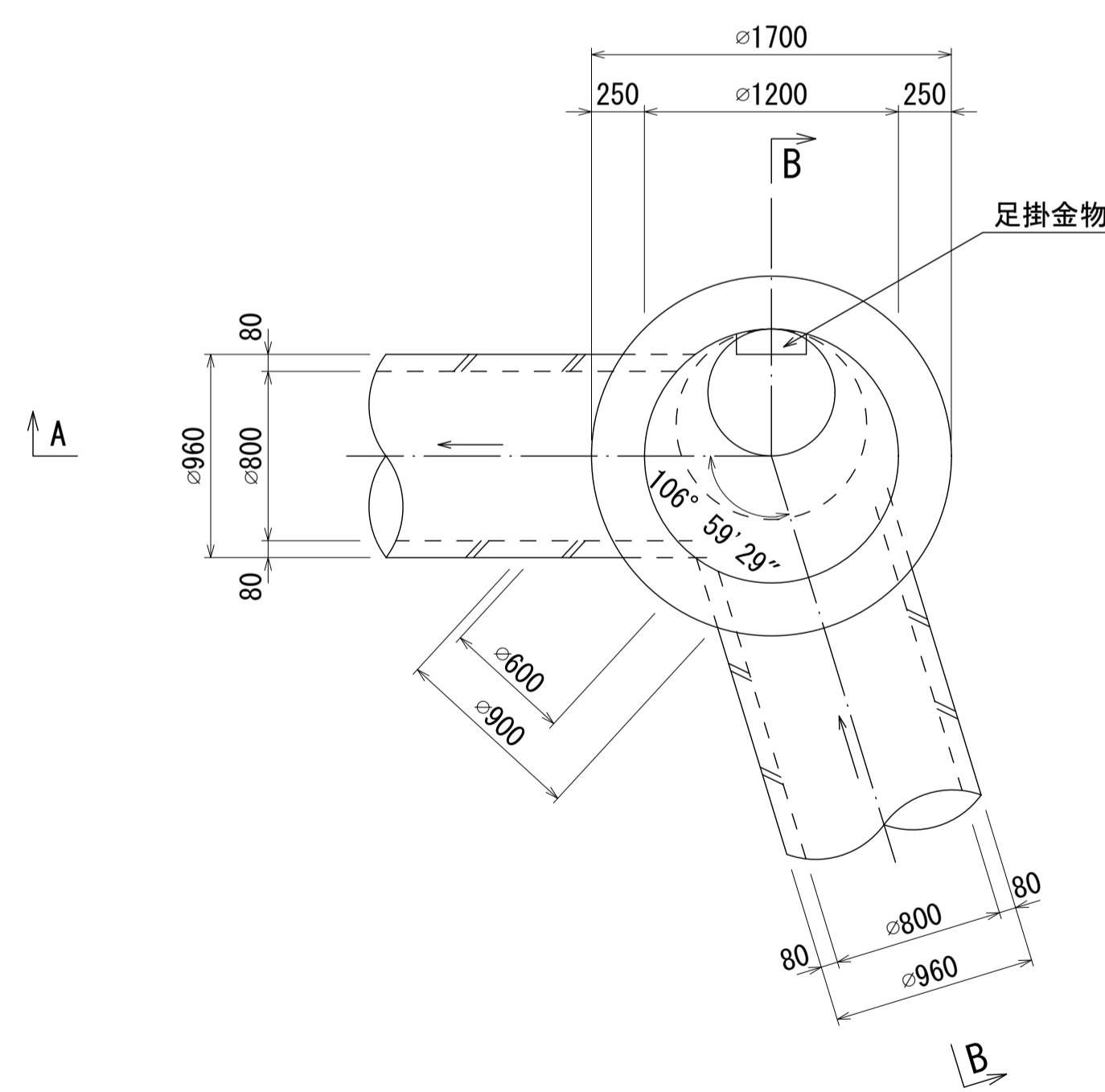
人孔番号

M  
2  
|  
3  
|  
2

A - A 断面図 S=1:30

B - B 断面図 S=1:30

平面図 S=1:30  
(イ-イ)



詳細図  
作成  
年月

平成  
3  
年  
3  
月

調  
整  
年  
月

平成  
年  
月

ページ

35

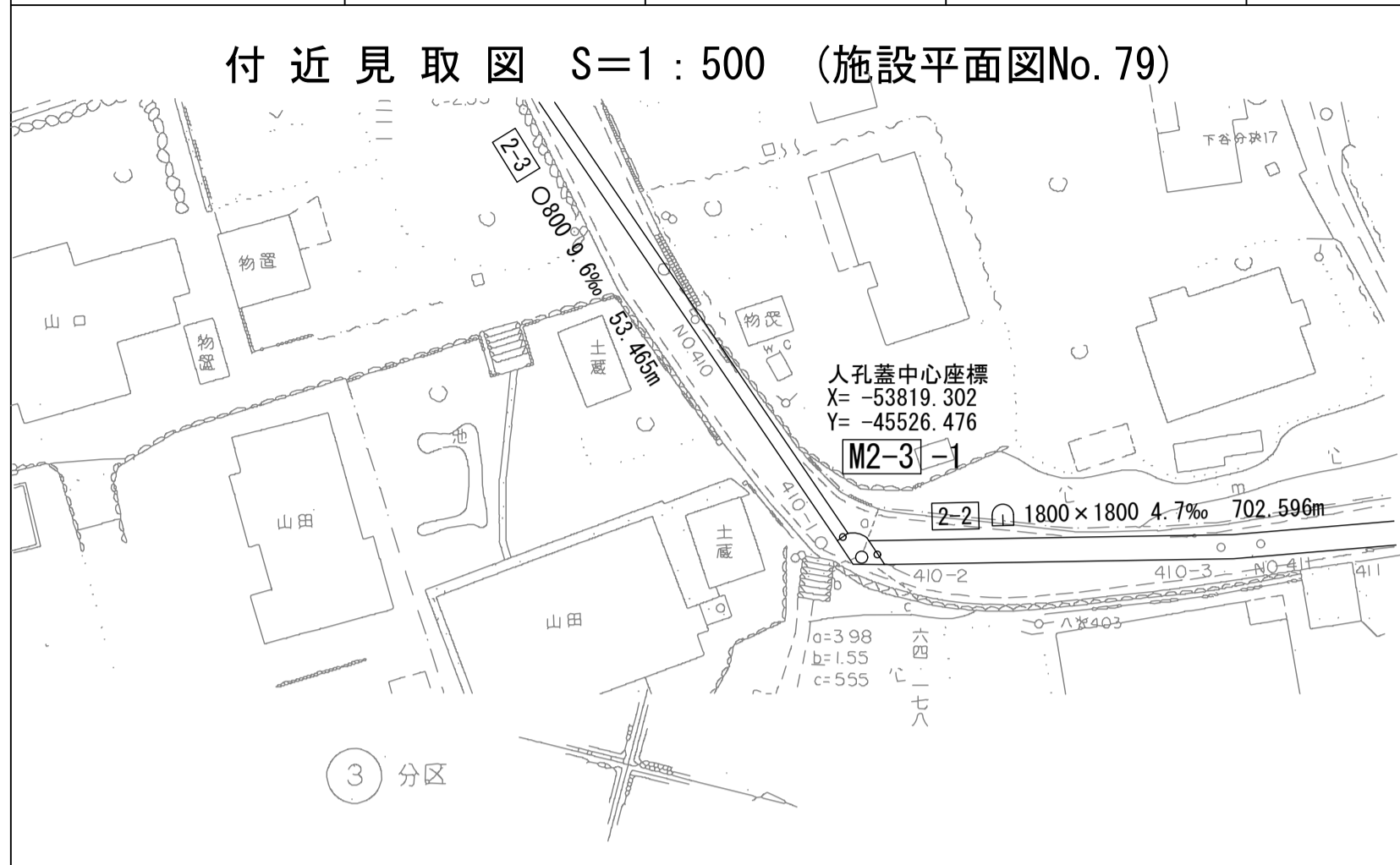
# 相模川流域下水道台帳

## 中間マンホール詳細図

(図面番号 183)

幹線名 右岸幹線

| 財産区分コード | 大分類   | 中分類 | 小分類    | 整理番号 |
|---------|-------|-----|--------|------|
| GA      | 管きょ施設 | 人孔  | 第2-2工区 | 74   |

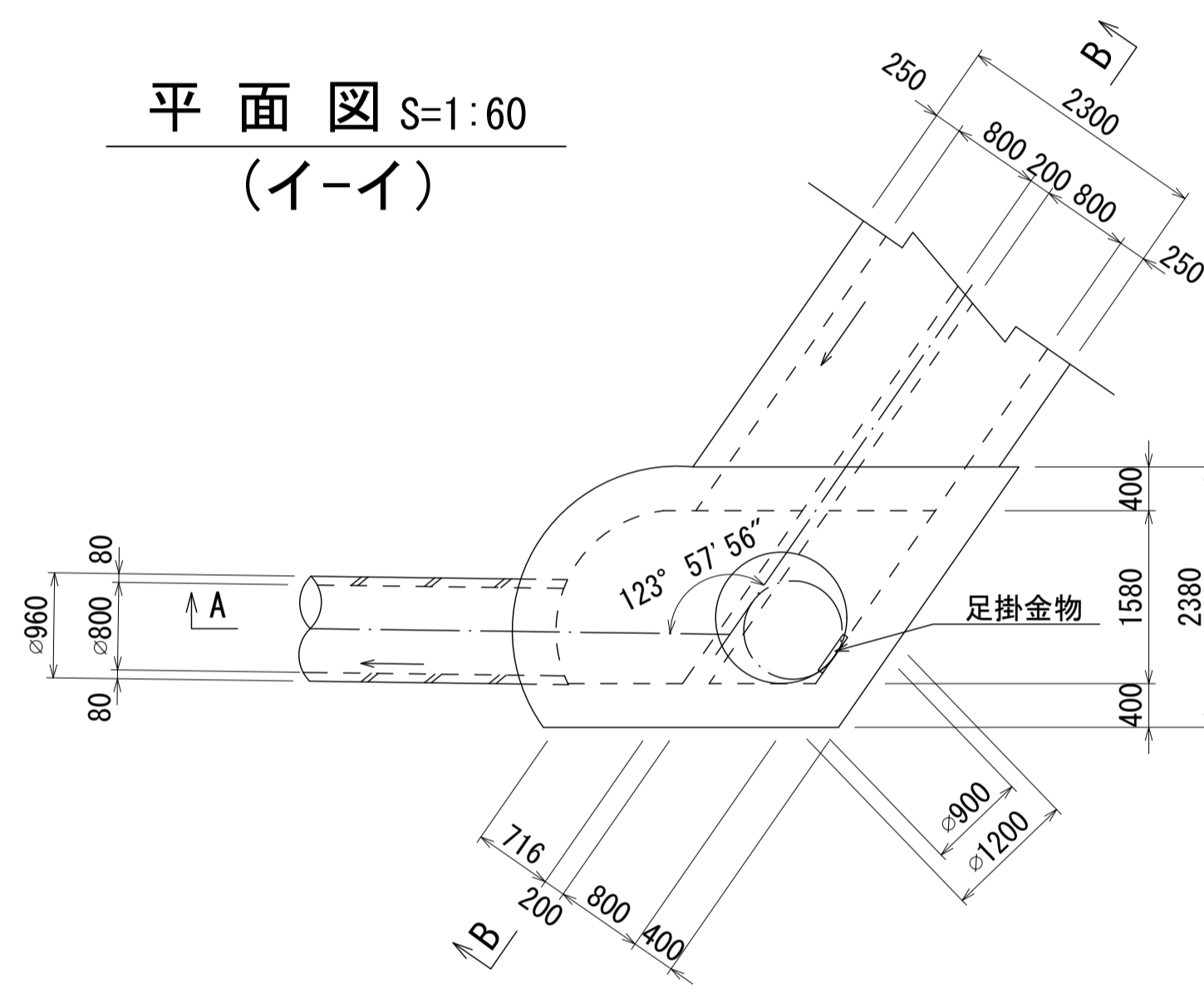


人孔蓋中心座標  
X=-53819.302  
Y=-45526.476

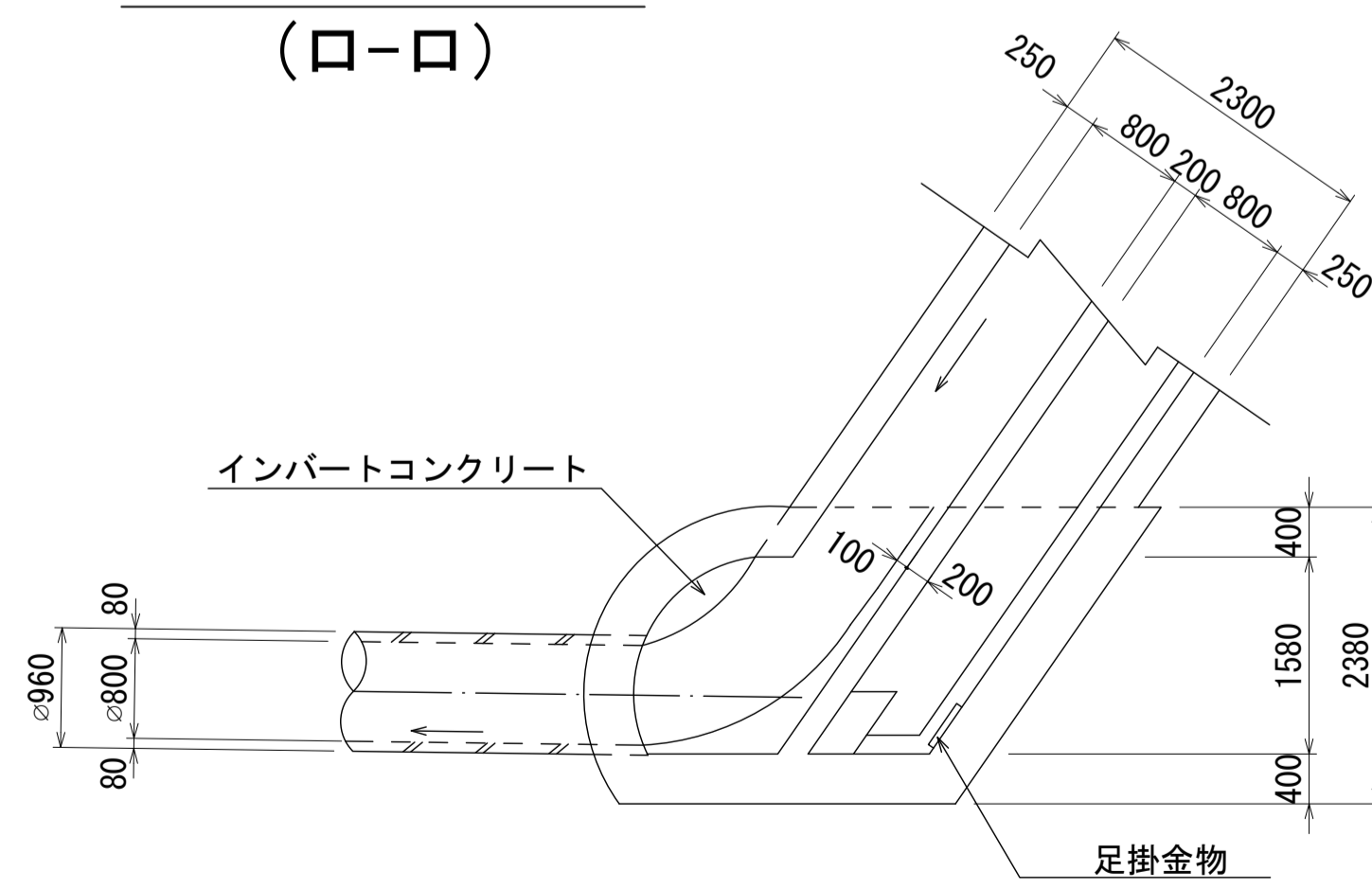
人孔番号

M  
2  
|  
3  
|  
1

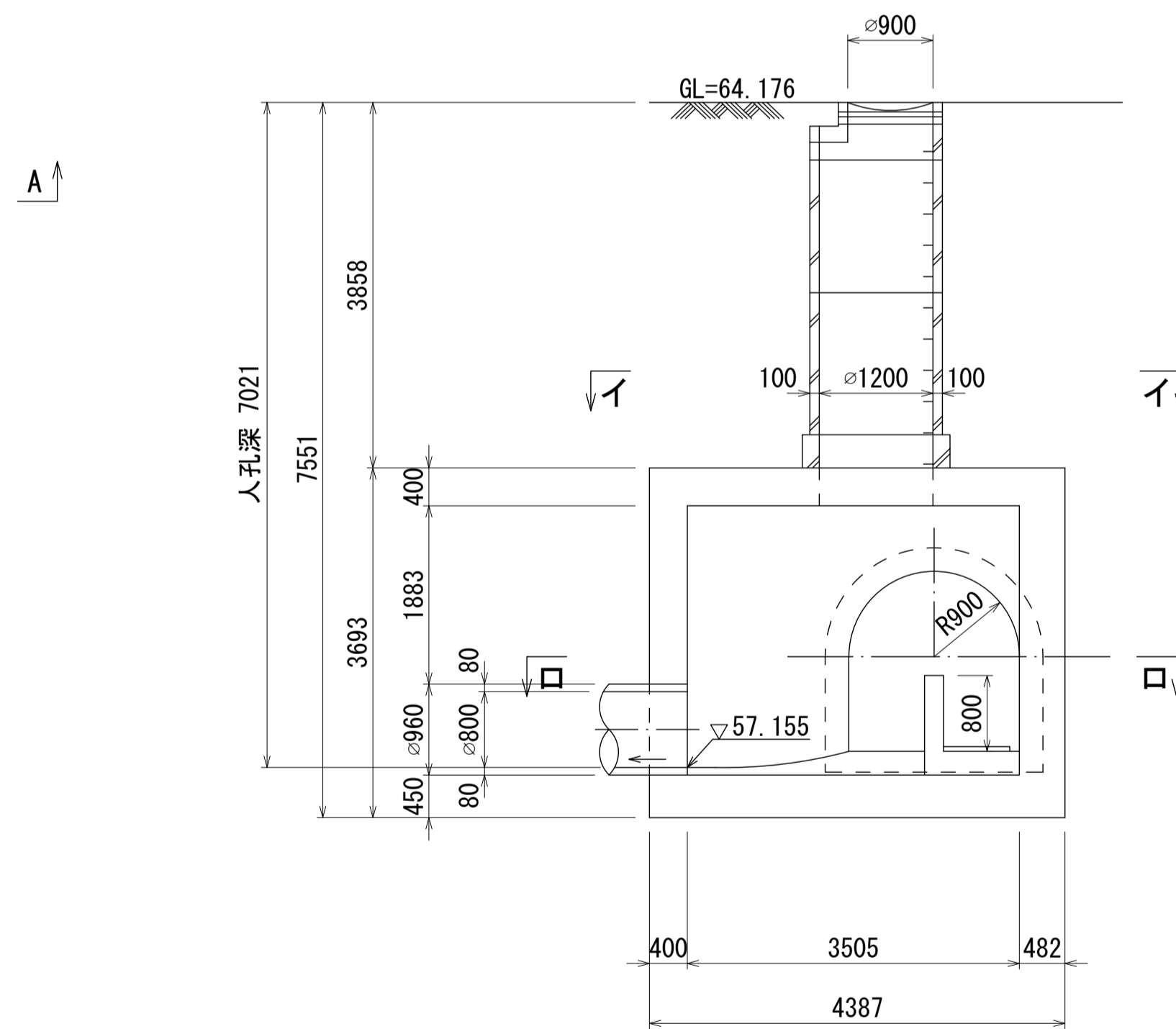
平面図 S=1:60  
(イ-イ)



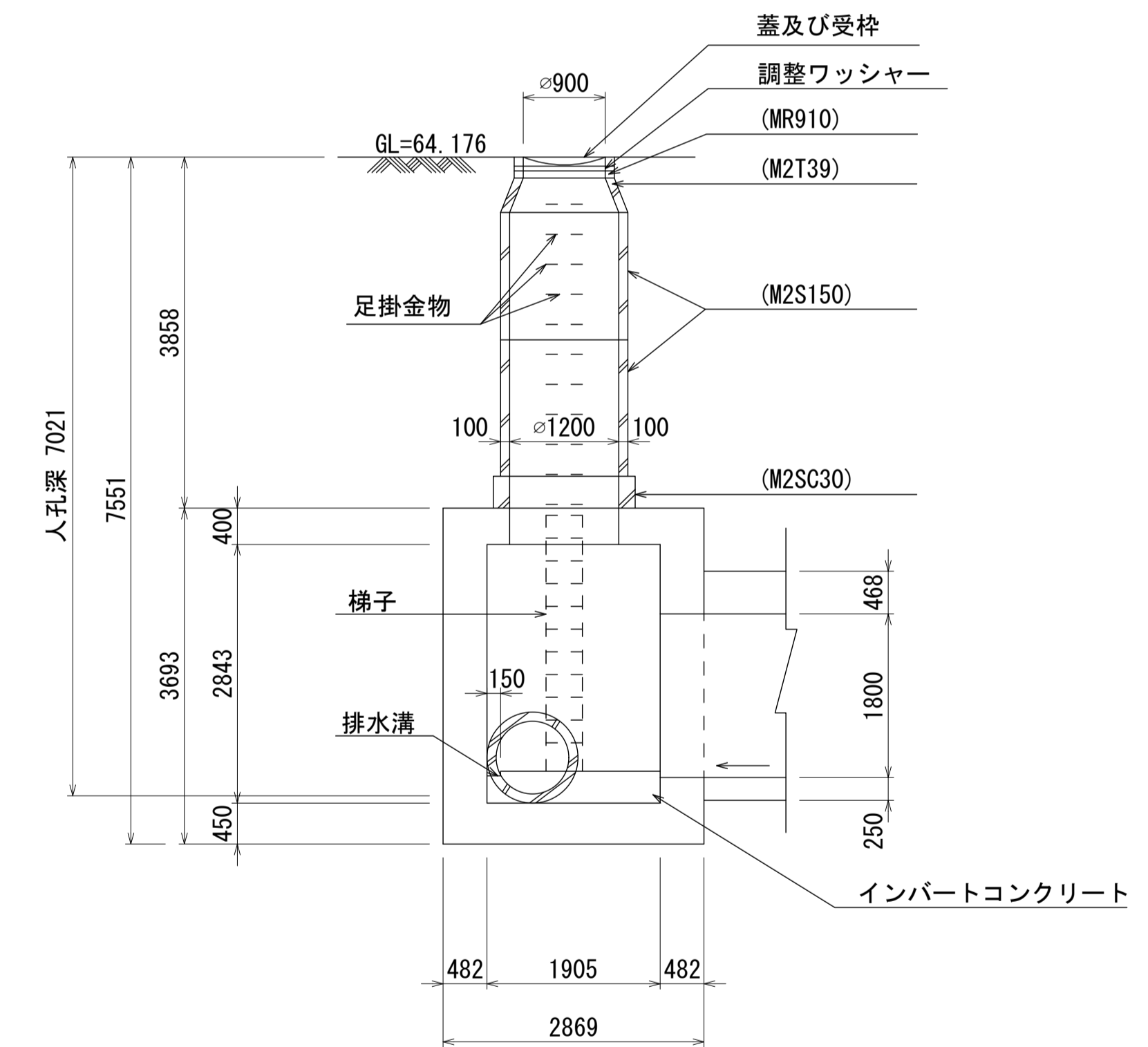
平面図 S=1:60  
(ロ-ロ)



A - A 断面図 S=1:60



B - B 断面図 S=1:60



詳細図  
作成  
年月

平成  
3  
年  
3  
月

調  
整  
年  
月

平成  
年  
月

ページ

36