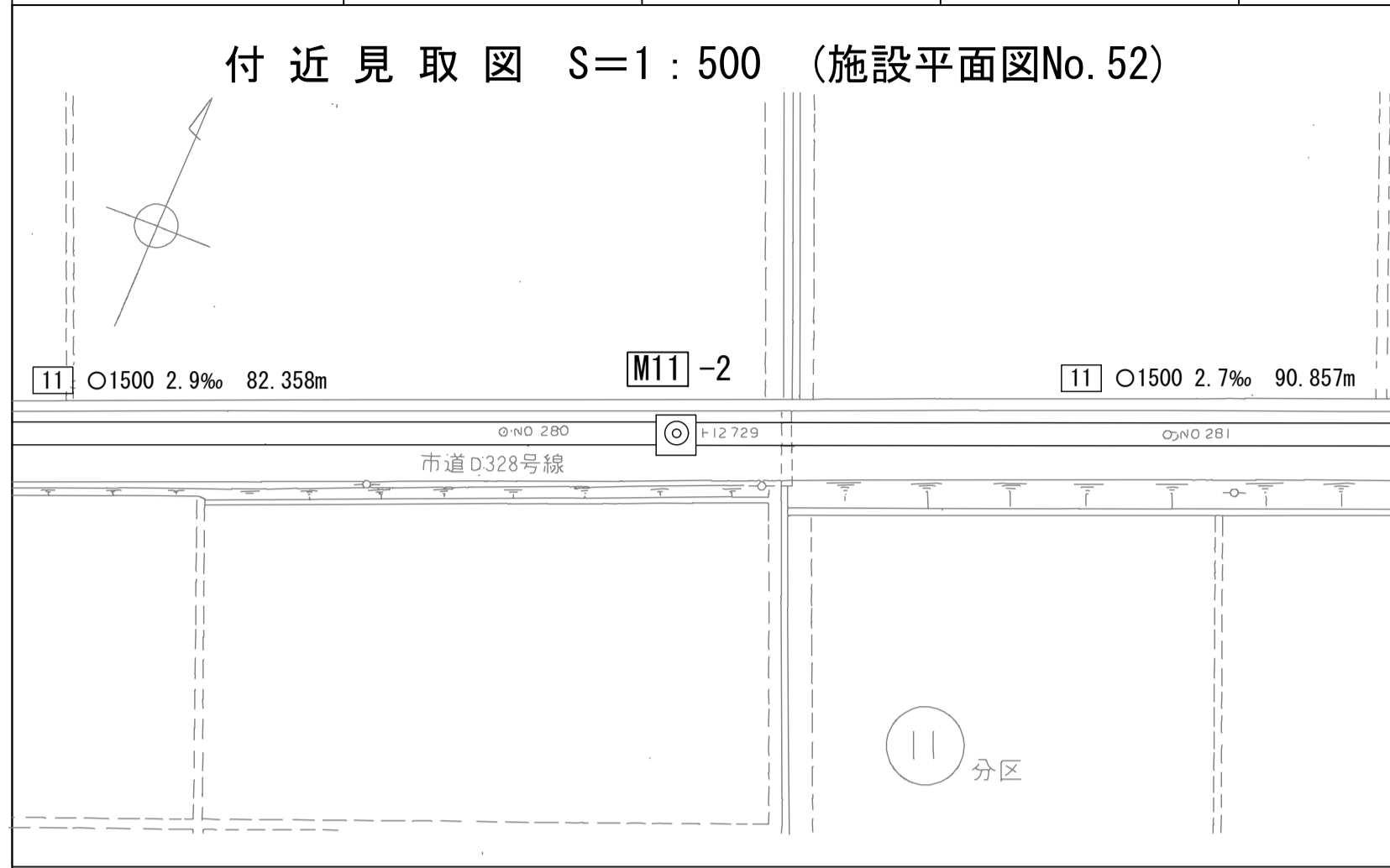


# 相模川流域下水道台帳

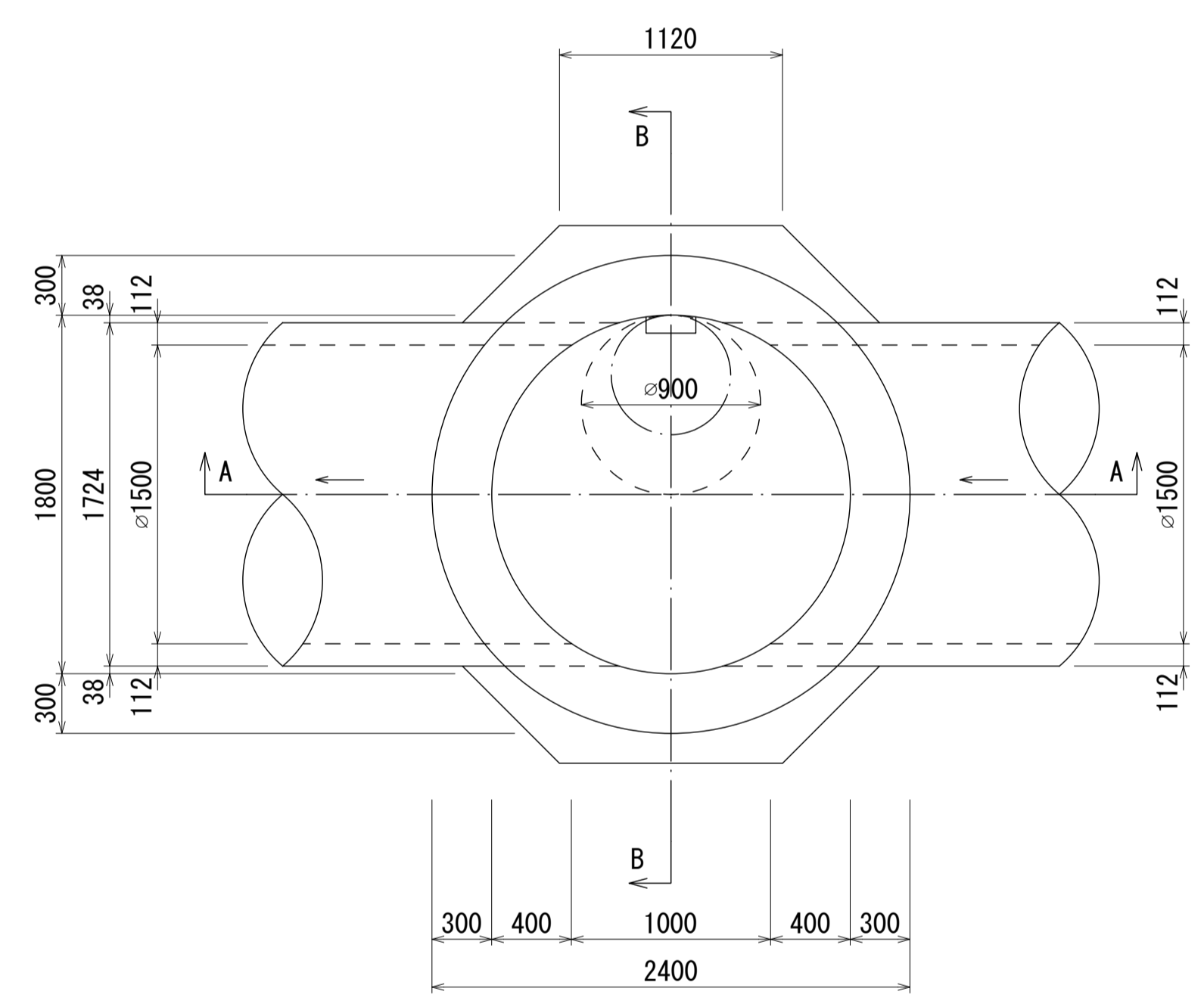
## 中間マンホール詳細図 (M11-2) (図面番号 101)

幹線名 右岸幹線

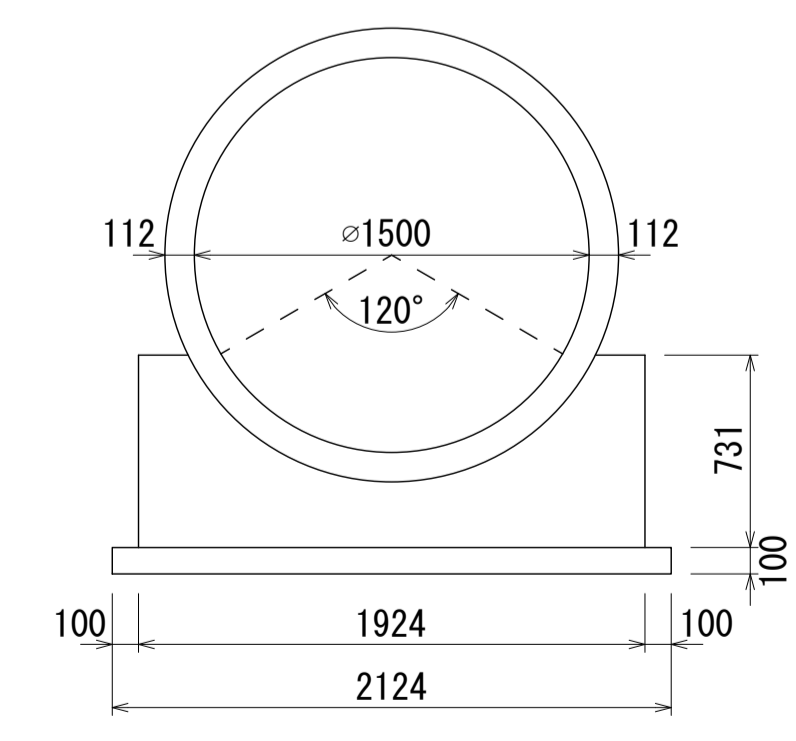
財産区分コード	大分類	中分類	小分類	整理番号
GA	管きょ施設	人孔	第11-2工区	41



平面図 S=1:30

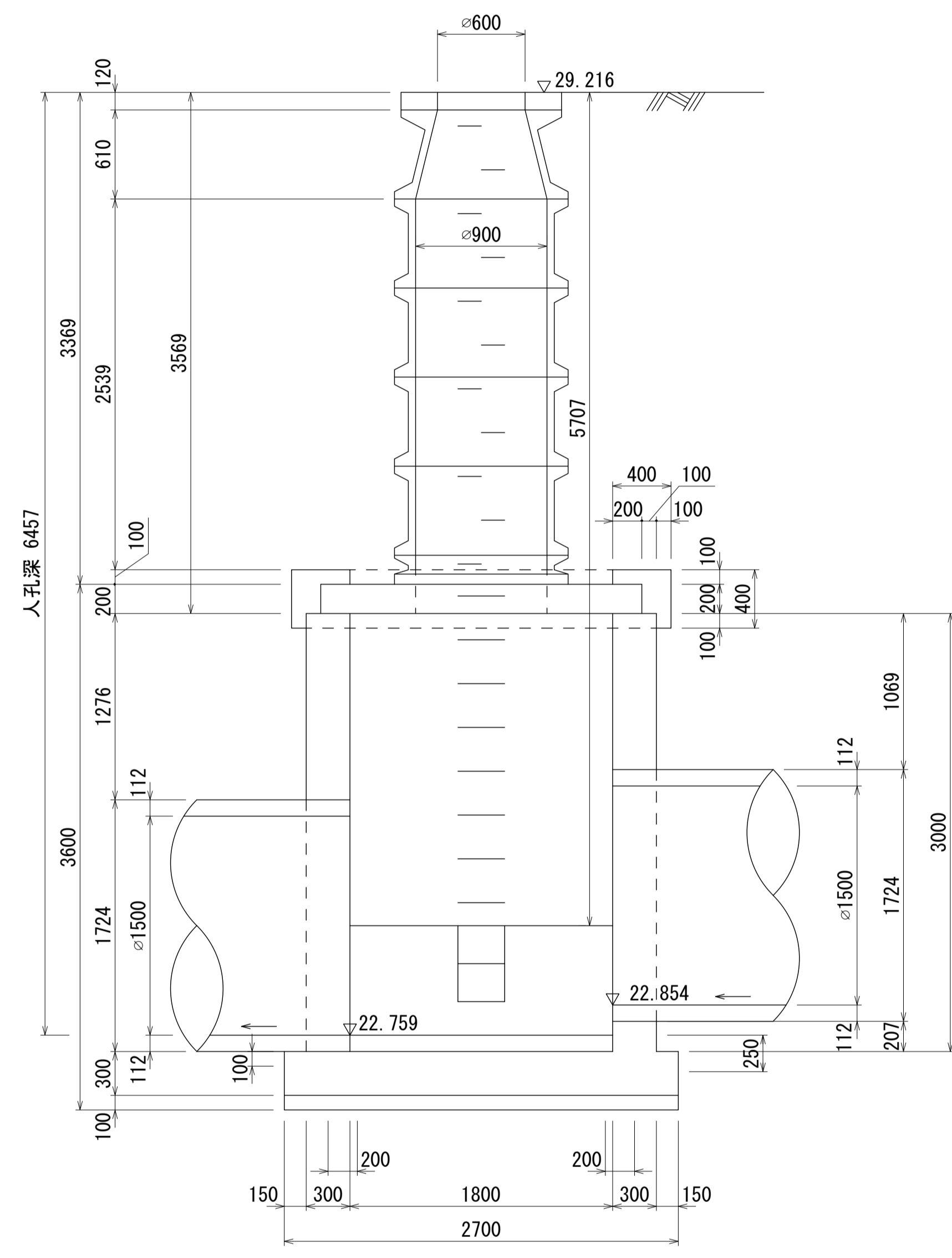


人孔蓋中心座標  
 X= -58715.182  
 Y= -43084.378

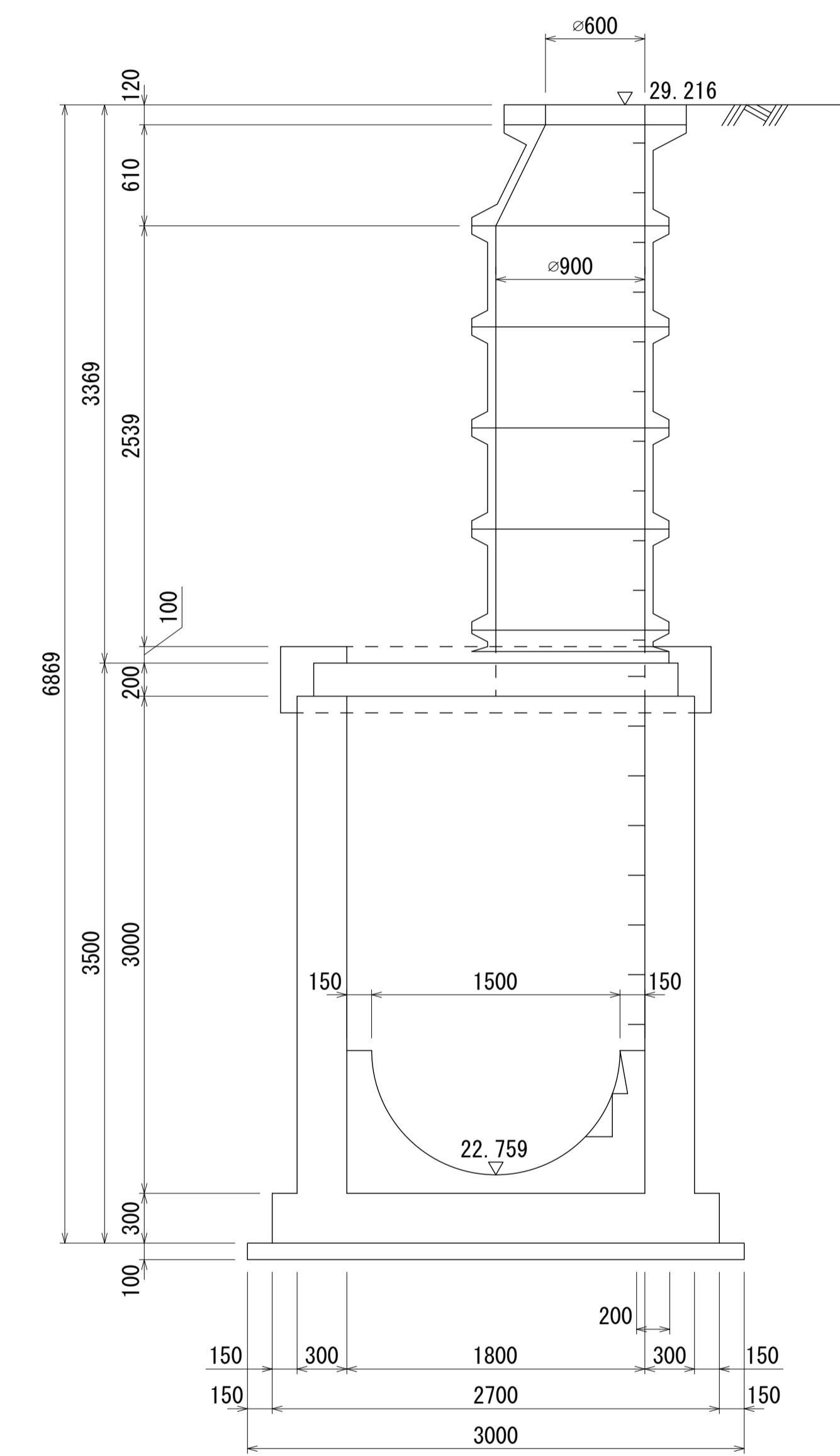


標準断面図 S=1:30

A-A 断面図 S=1:30



B-B 断面図 S=1:30



M11  
1  
2

詳細図作成年月  
昭和61年3月  
調整年月  
平成元年3月

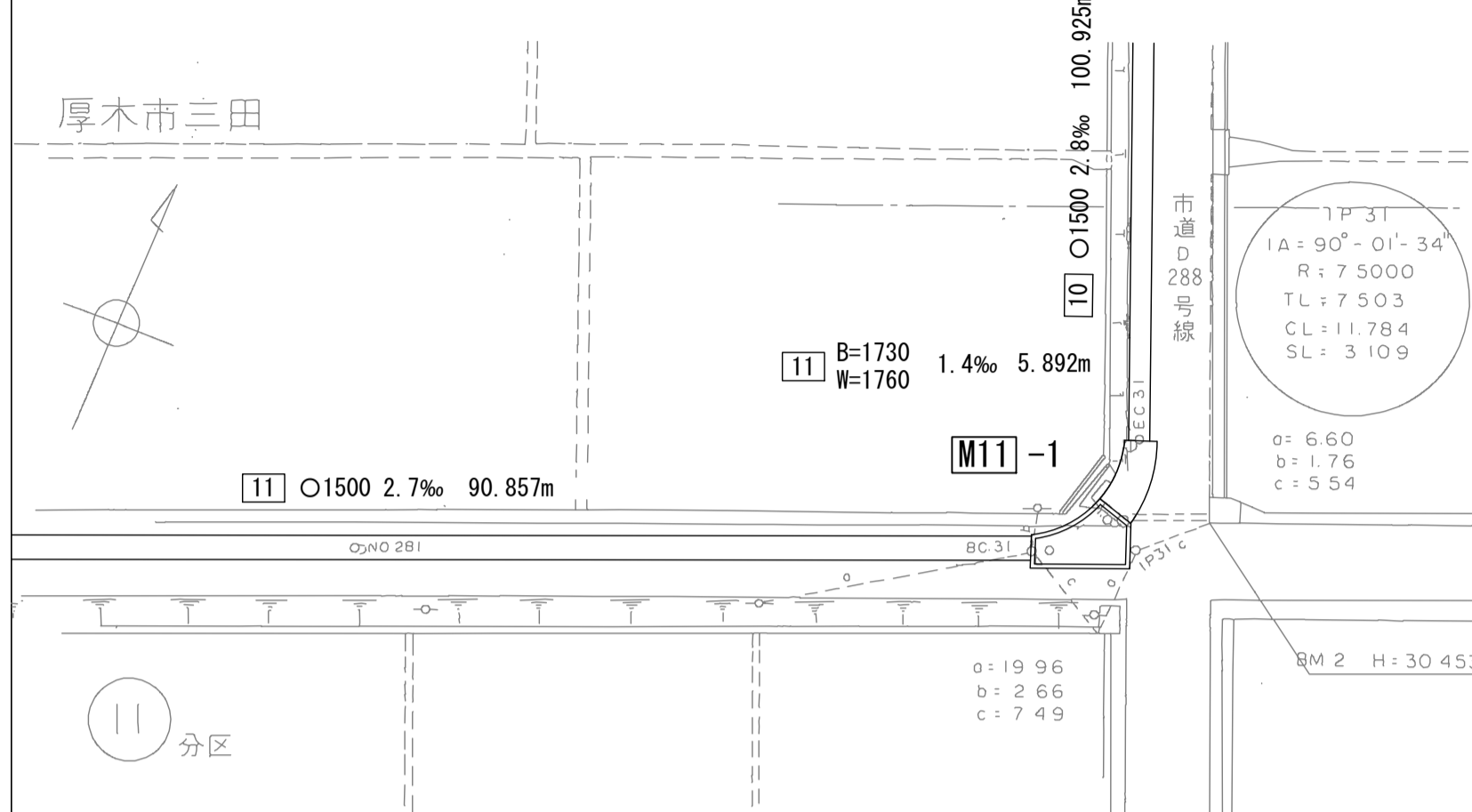
# 相模川流域下水道台帳

## 流入マンホール詳細図 (M11-1) (図面番号 102)

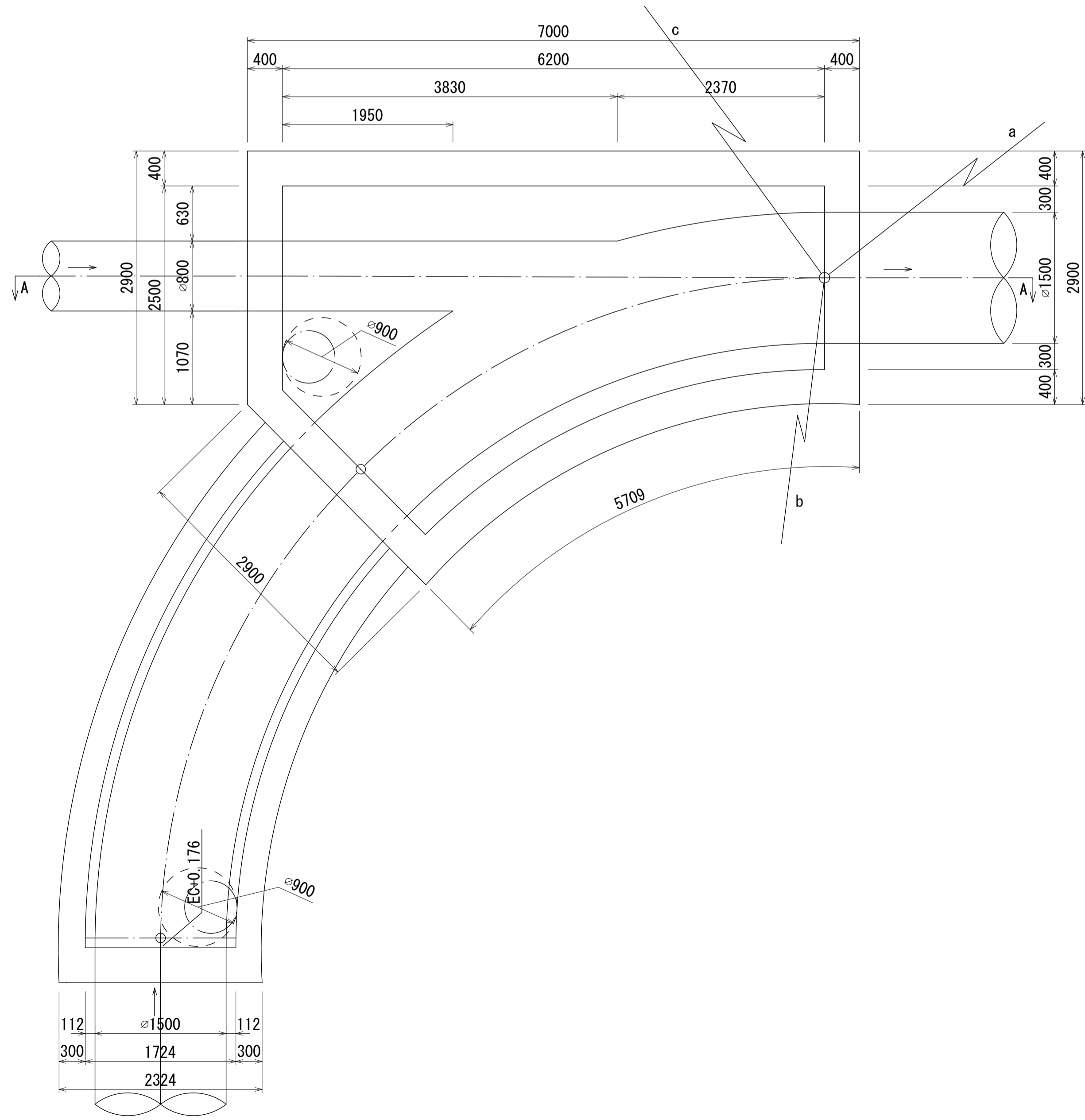
幹線名 右岸幹線

財産区分コード	大分類	中分類	小分類	整理番号
GA	管きょ施設	人孔	第11-1工区	42

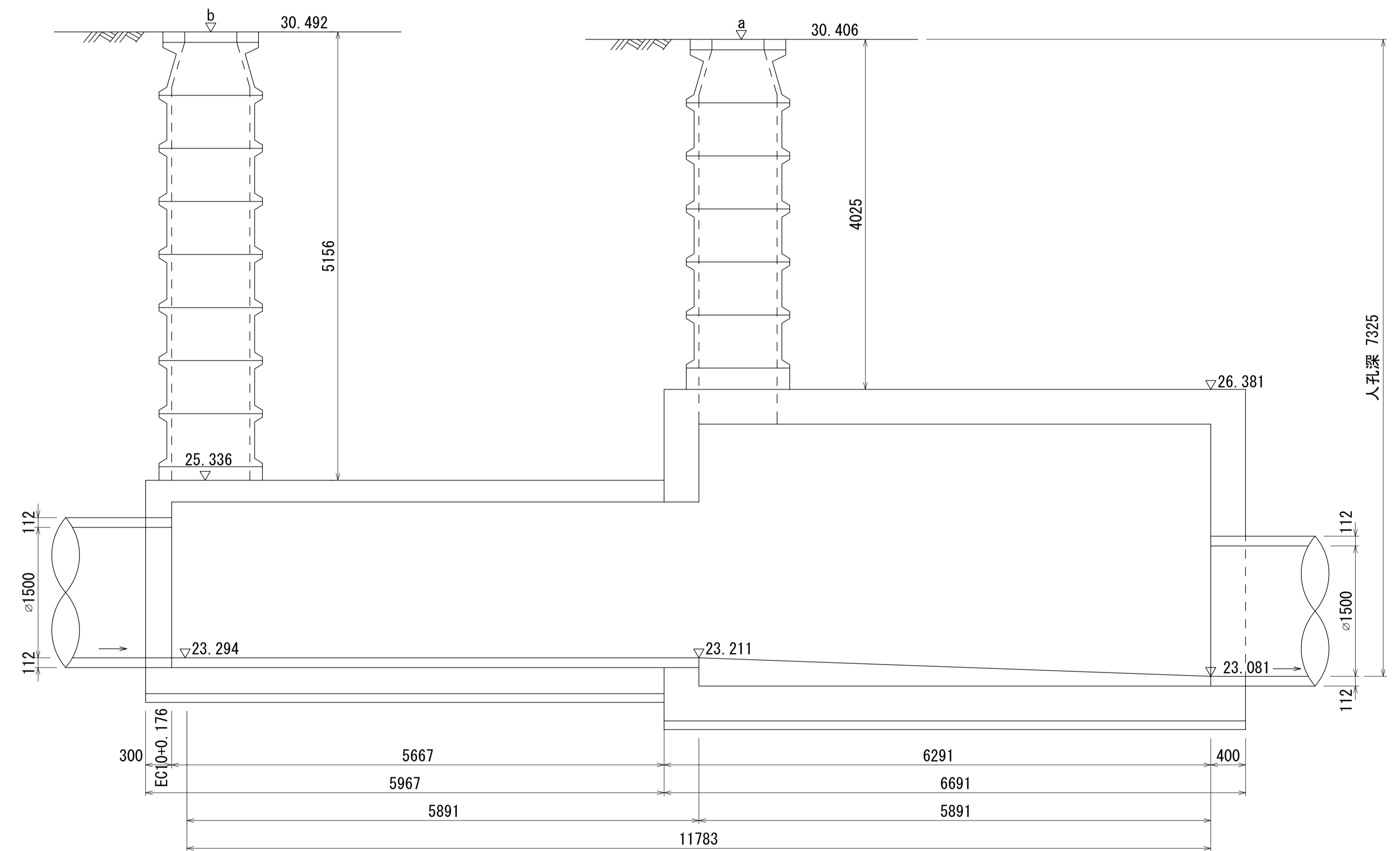
付近見取図 S=1:500 (施設平面図No.52)



平面図 S=1:40



A-A 断面図 S=1:40



人孔蓋中心座標  
 a X= -58699.834  
 Y= -42994.011  
 b X= -58693.483  
 Y= -42994.121

M11  
1

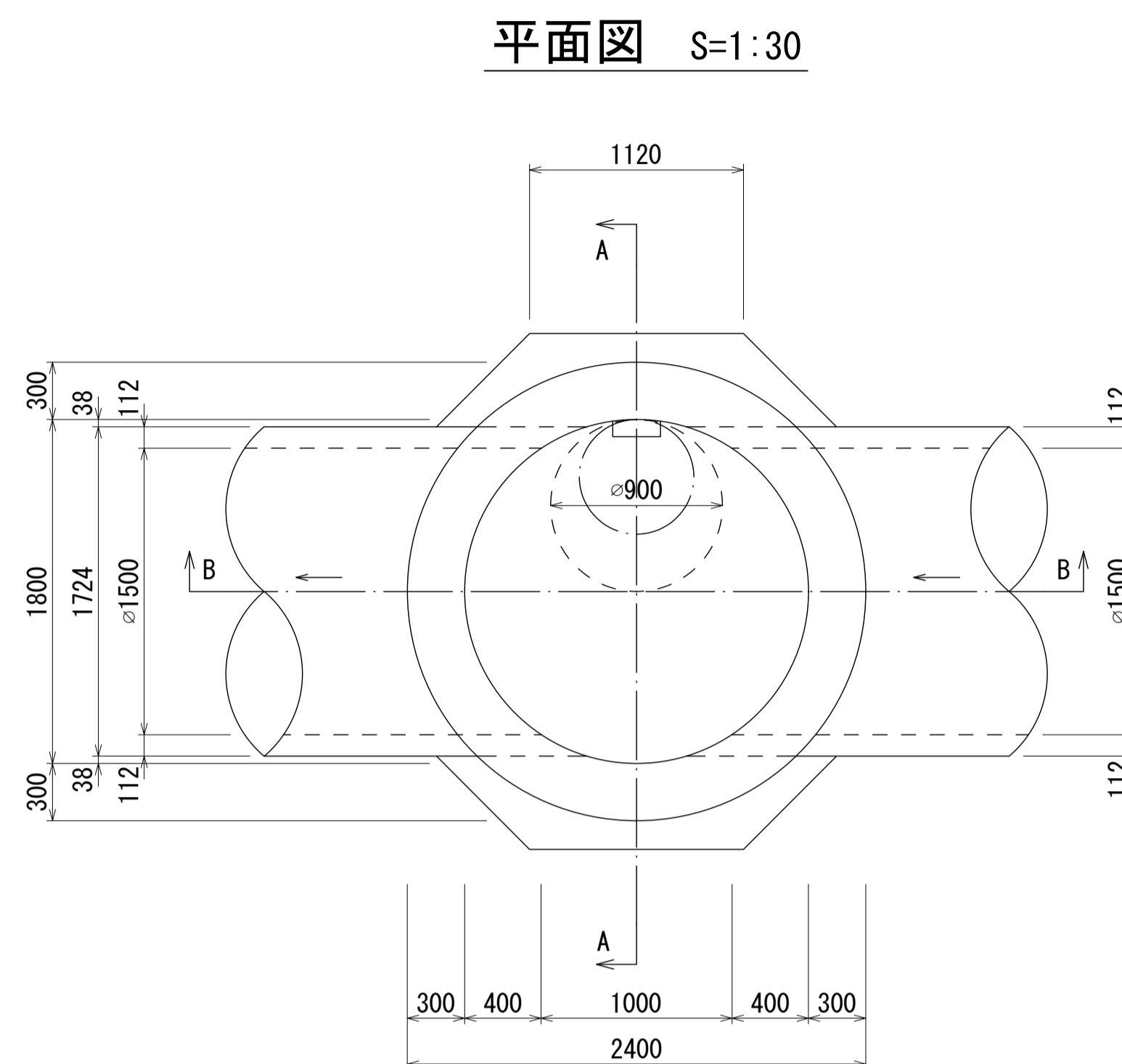
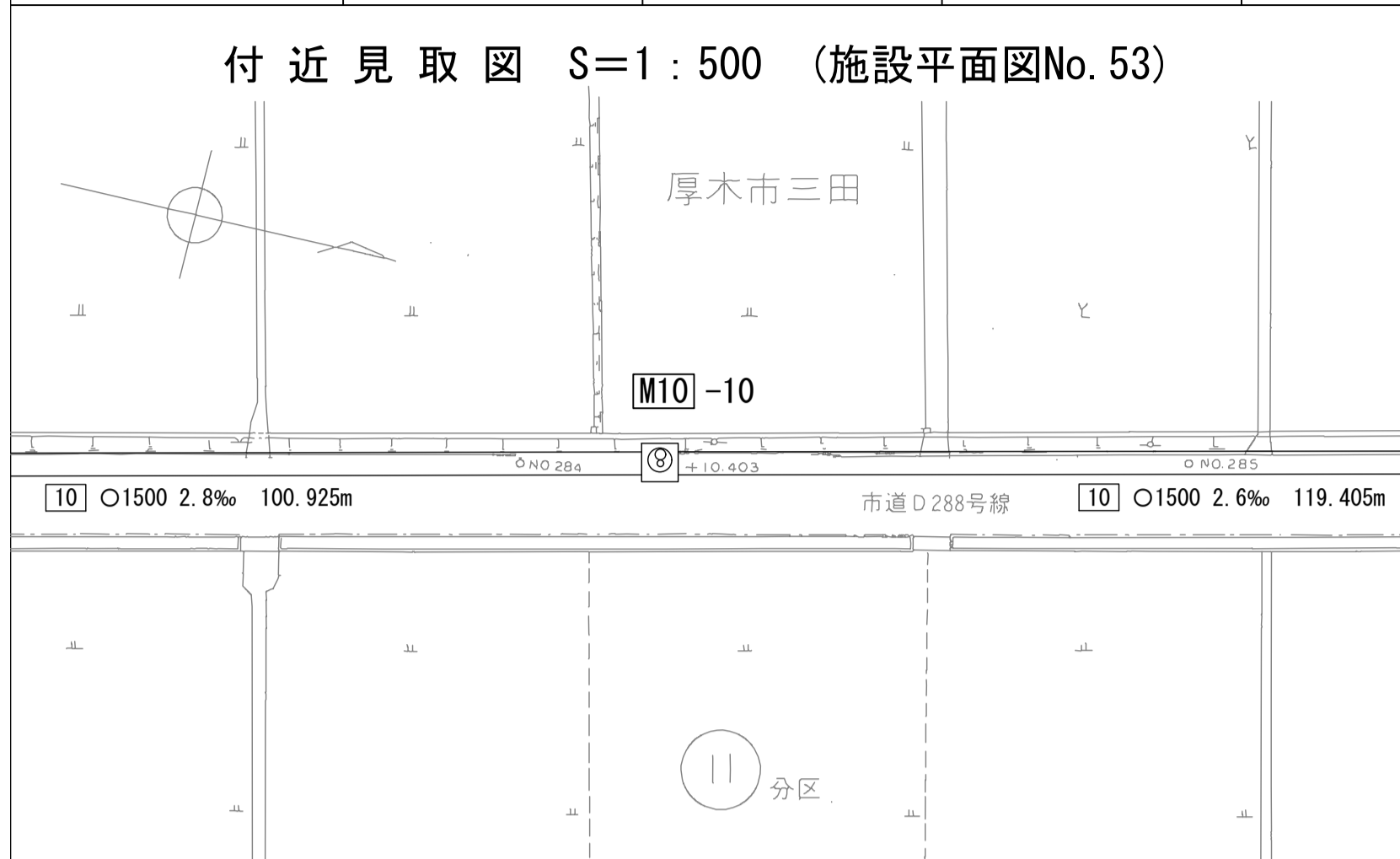
詳細図 作成 年月
昭和 61 年 3 月
調整 年月
平成 元年 3 月
ページ
82

財産区分コード	大分類	中分類	小分類	整理番号
GA	管きょ施設	人孔	第10-3工区	43

# 相模川流域下水道台帳

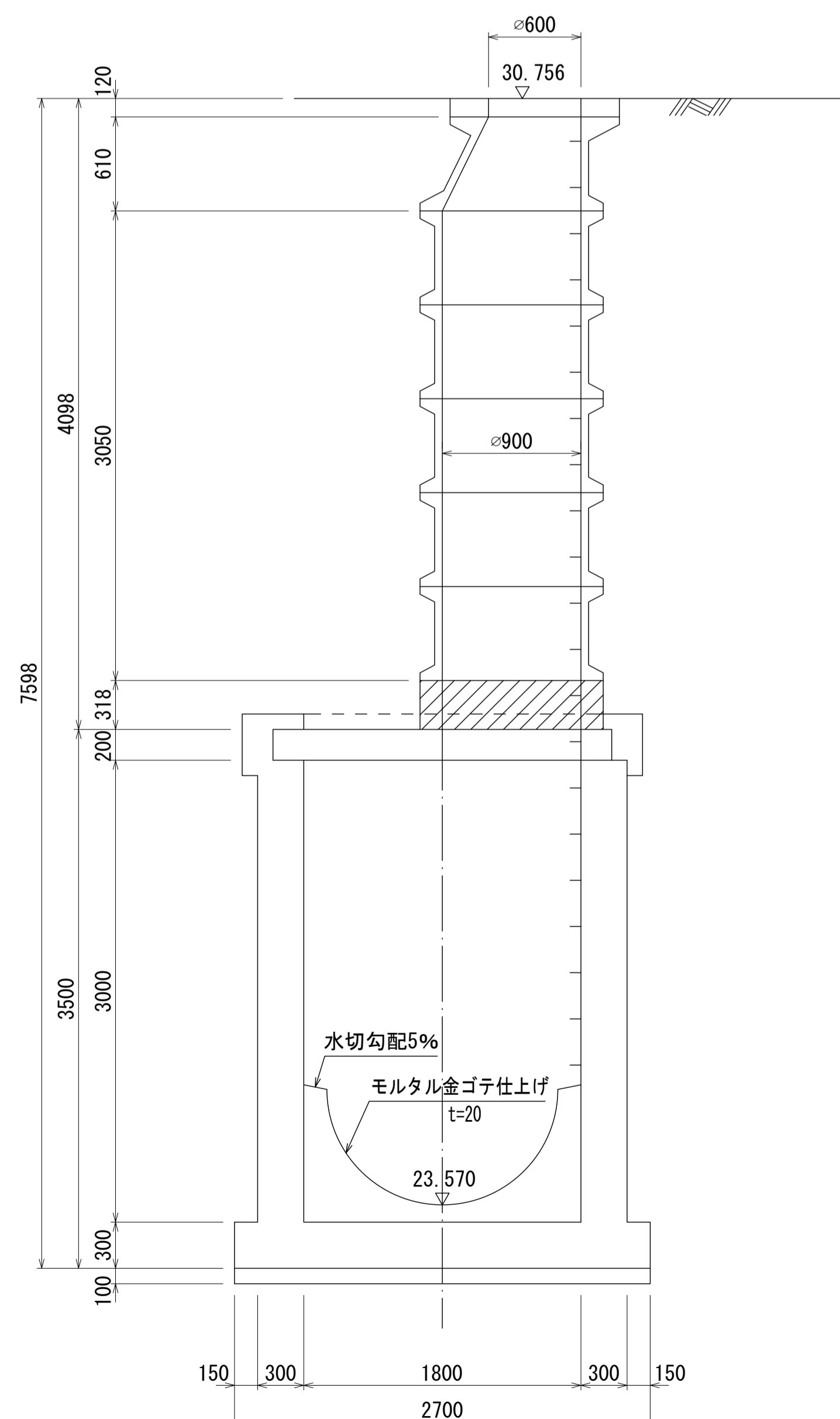
## 中間マンホール詳細図 (M10-10) (図面番号 103)

幹線名 右岸幹線

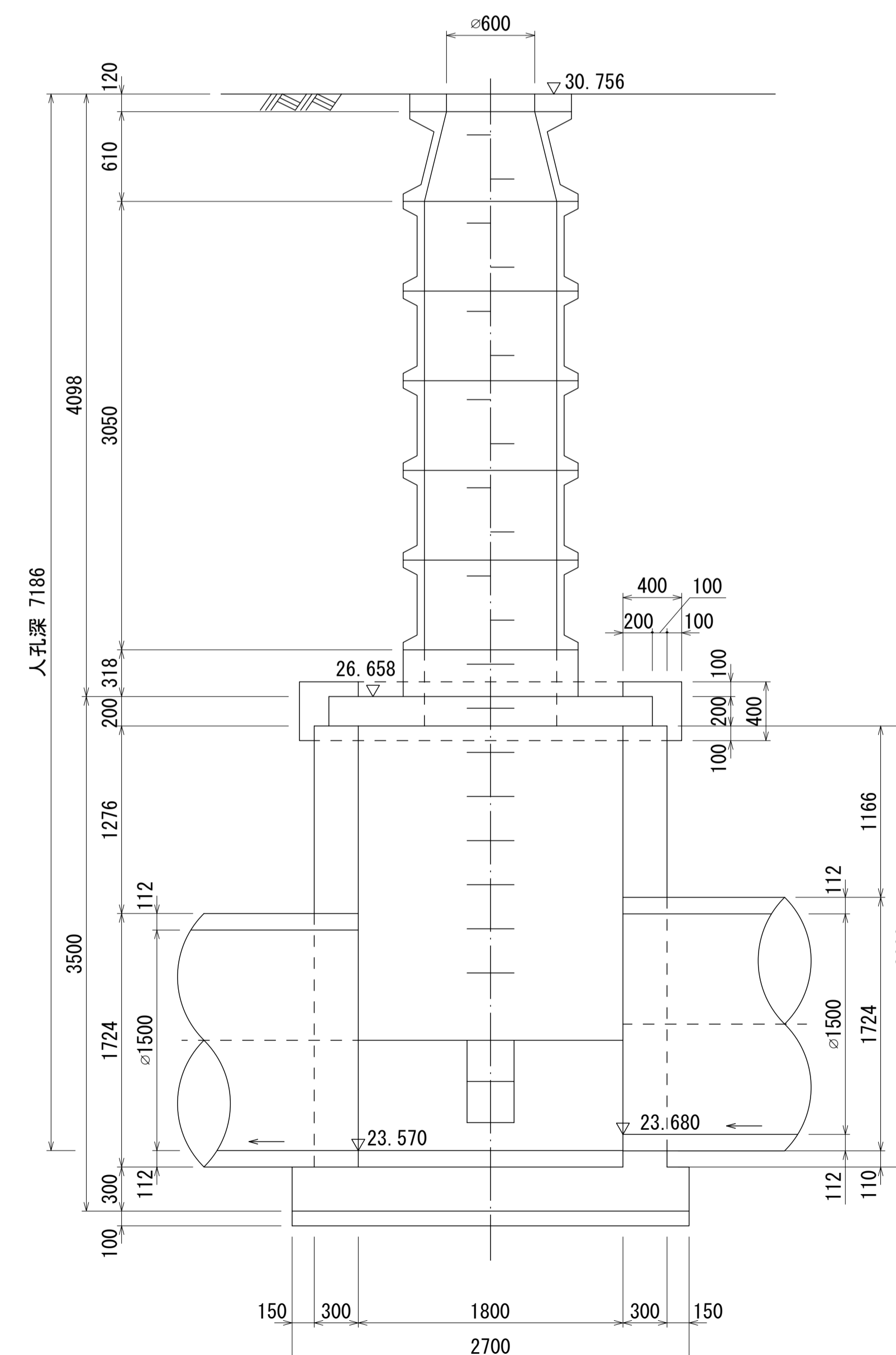


人孔蓋中心座標  
 X= -58594.307  
 Y= -43010.747

A-A断面 S=1:30



B-B断面 S=1:30



詳細図  
作成  
年月

昭和  
61  
年  
3  
月

調  
整  
年  
月

平成  
元  
年  
3  
月

ページ

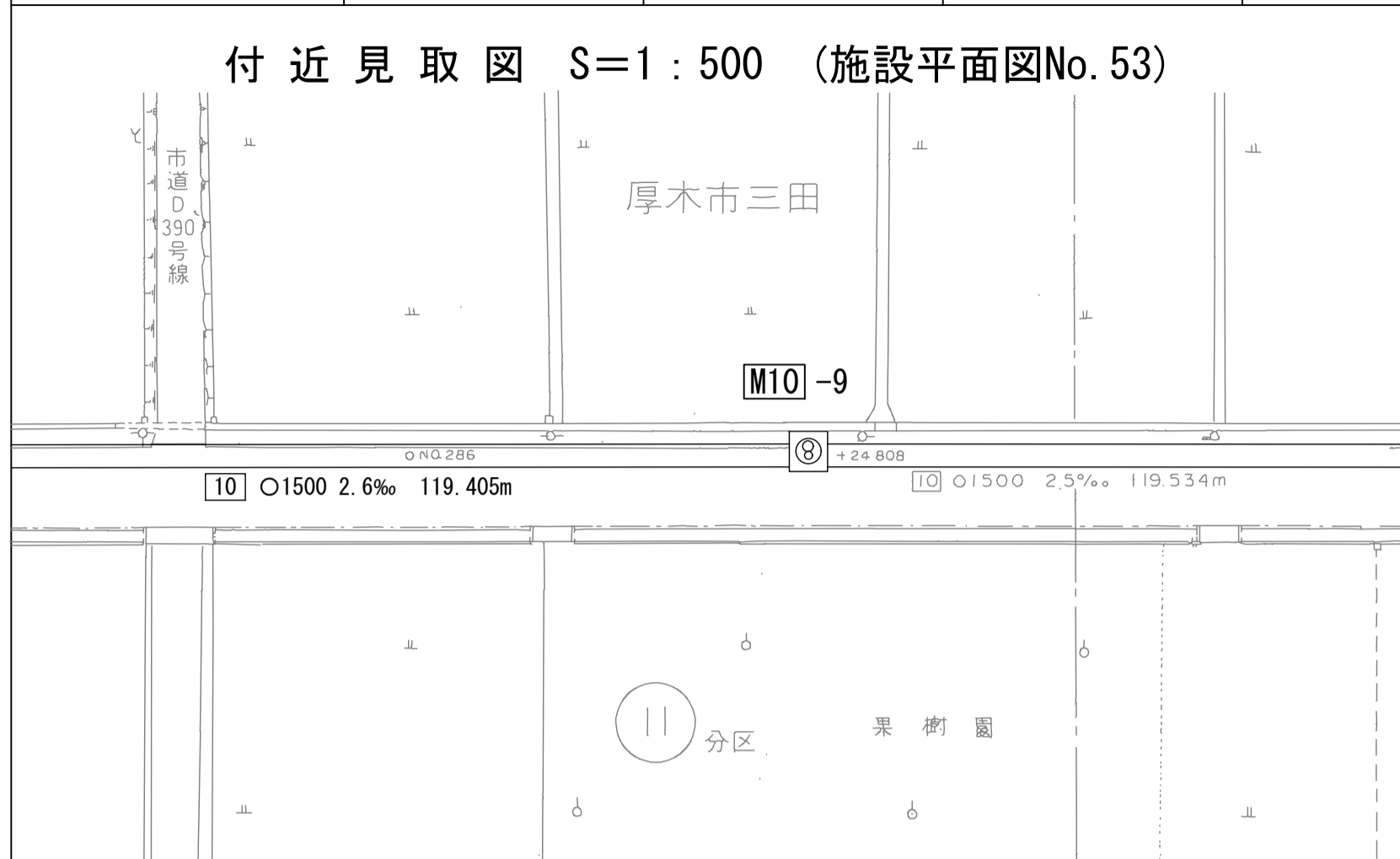
29

財産区分コード	大分類	中分類	小分類	整理番号
GA	管きょ施設	人孔	第10-3工区	43

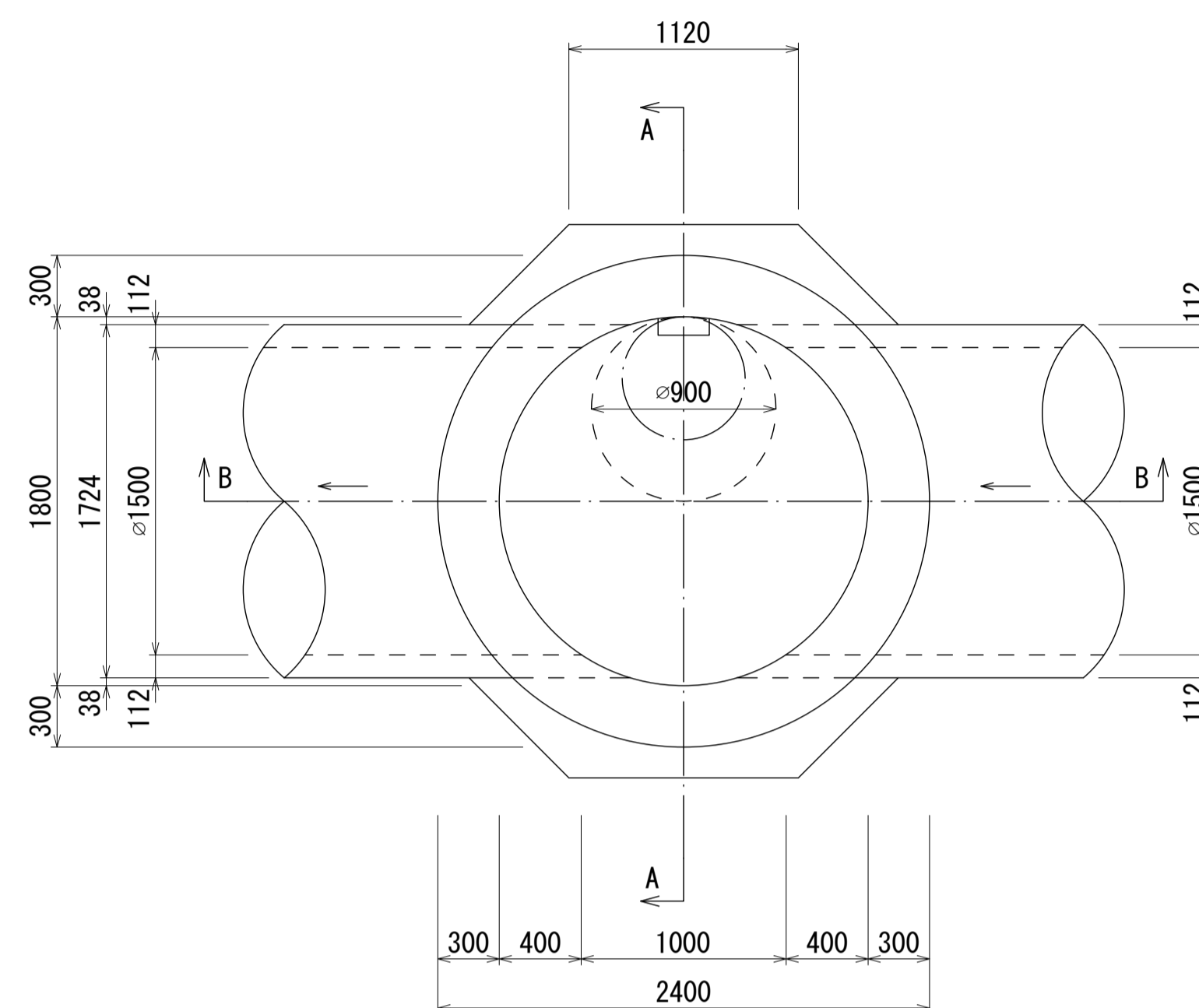
# 相模川流域下水道台帳

## 中間マンホール詳細図 (M10-9) (図面番号 104)

幹線名 右岸幹線

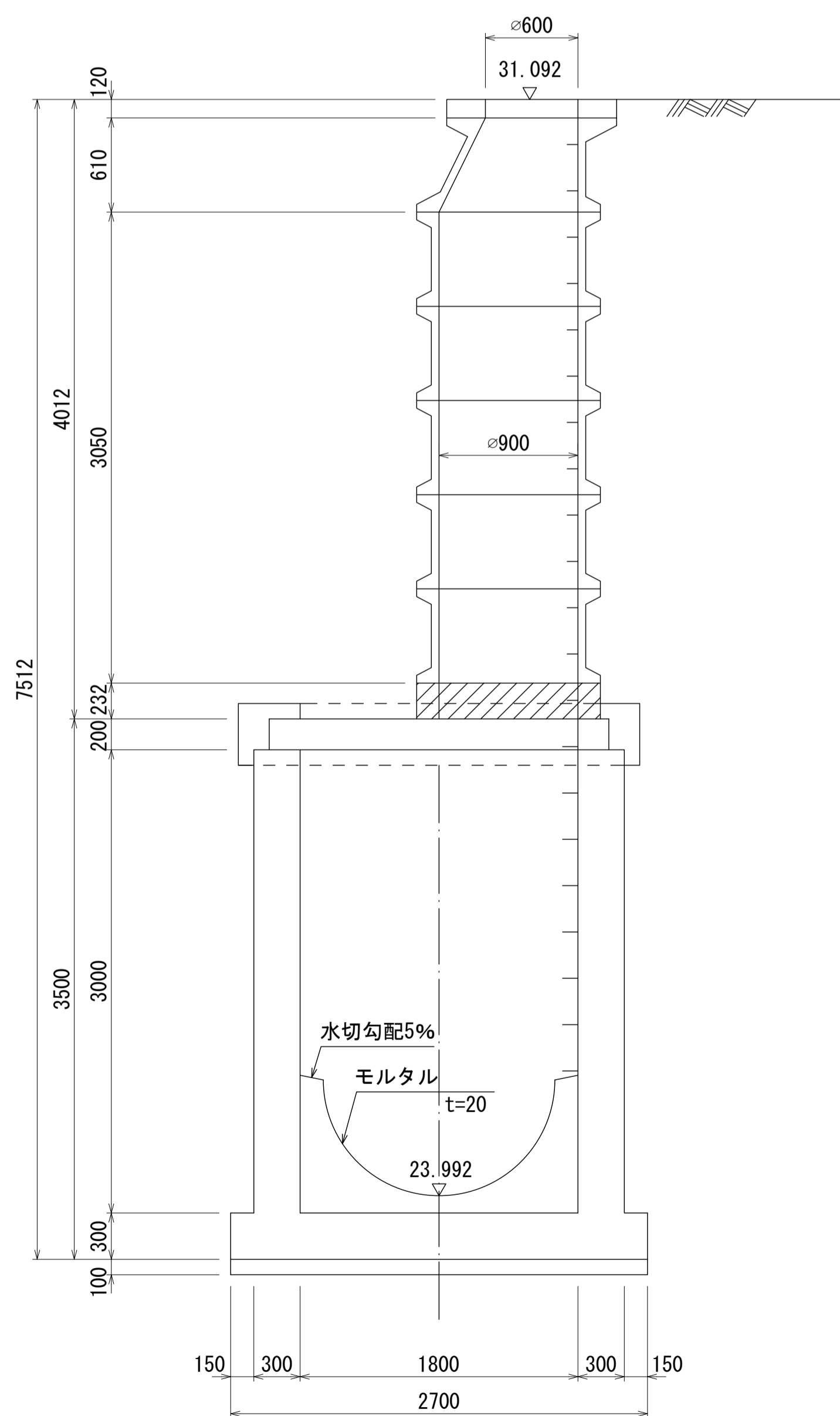


平面図 S=1:30

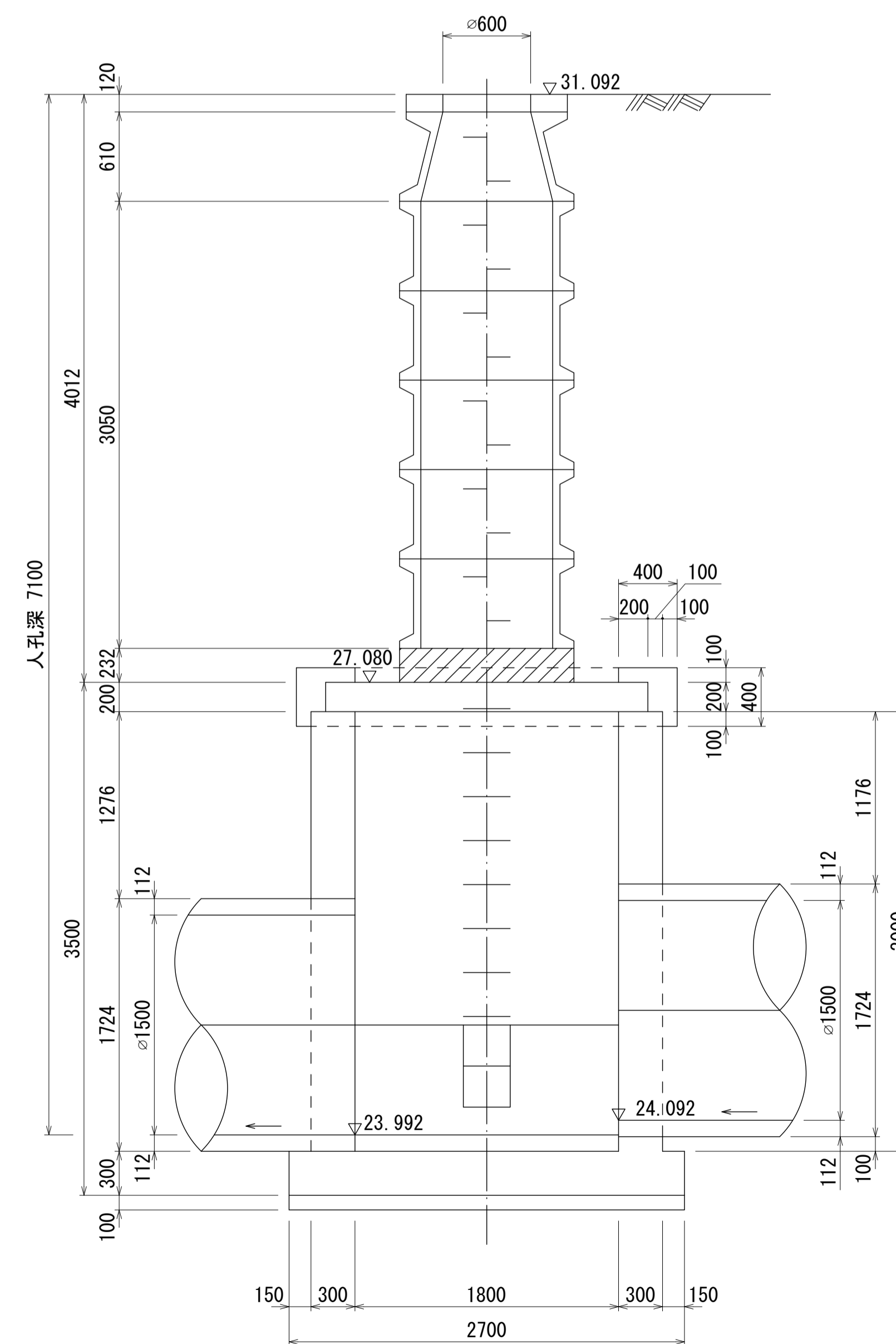


人孔蓋中心座標  
X= -58476.528  
Y= -43030.482

A-A断面 S=1:30



B-B断面 S=1:30



M10  
|  
9

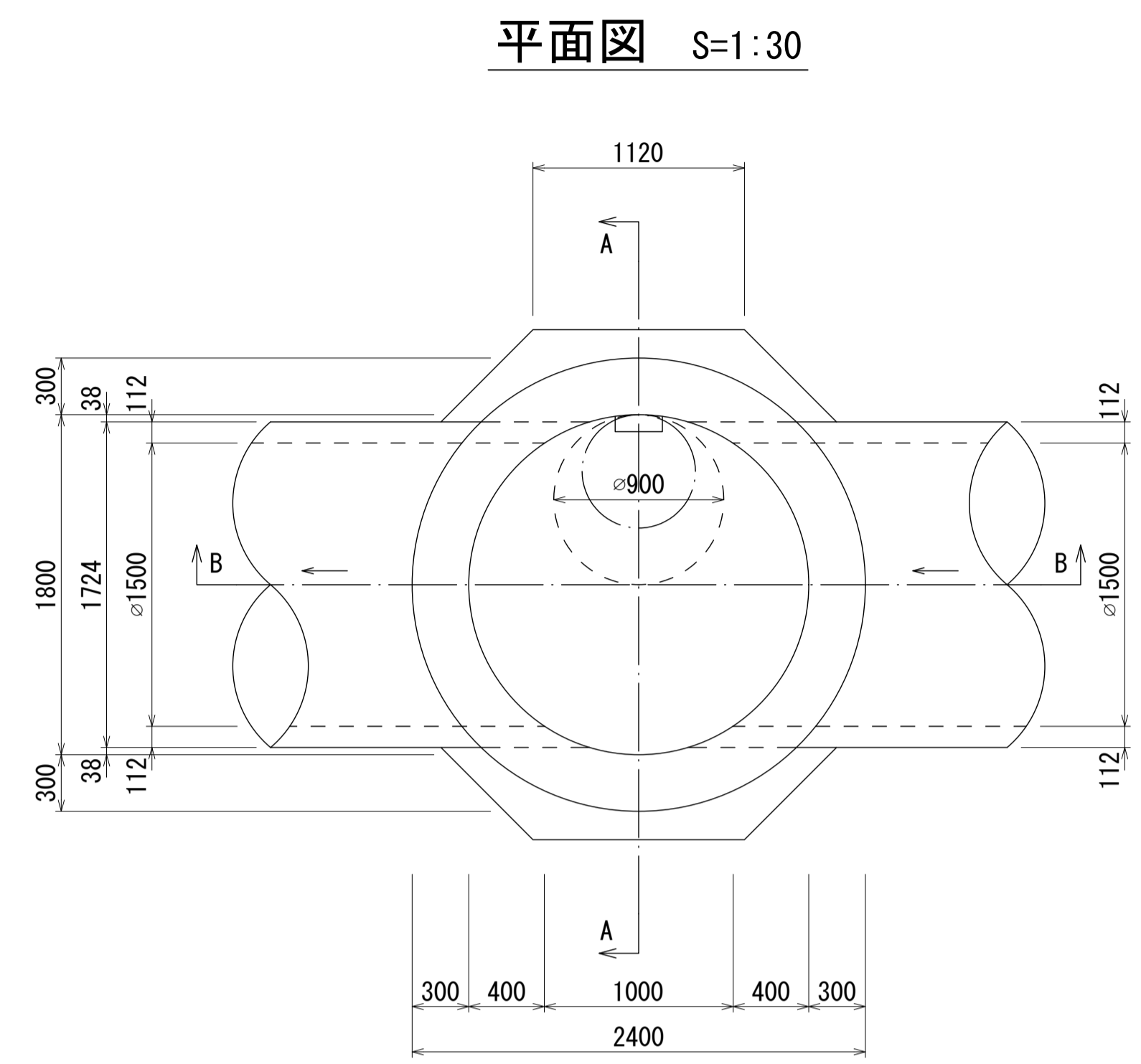
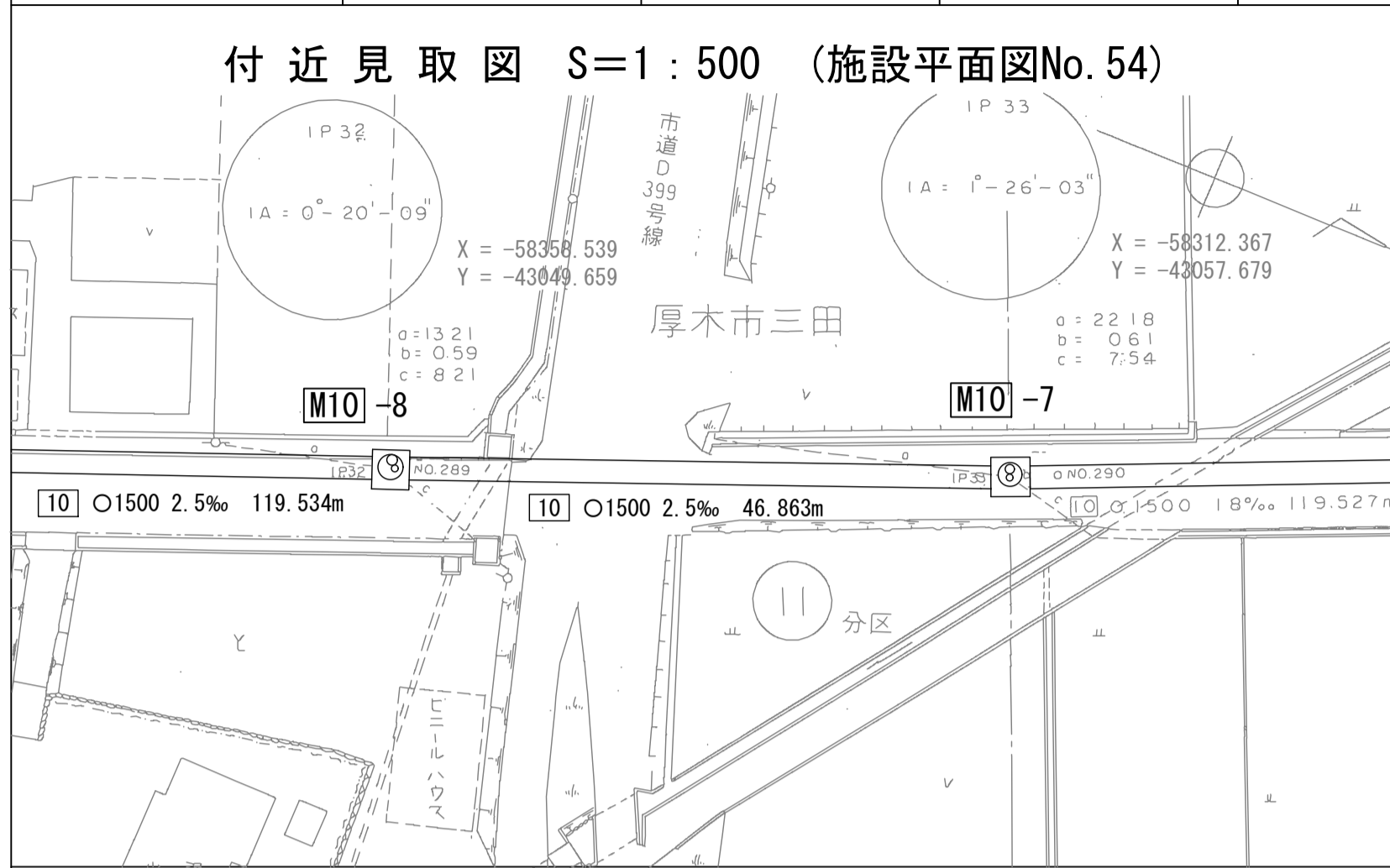
詳細図 作成 年月
昭和 61 年 3 月
調 整 年 月
平 成 元 年 3 月
ペ ー ジ
30

# 相模川流域下水道台帳

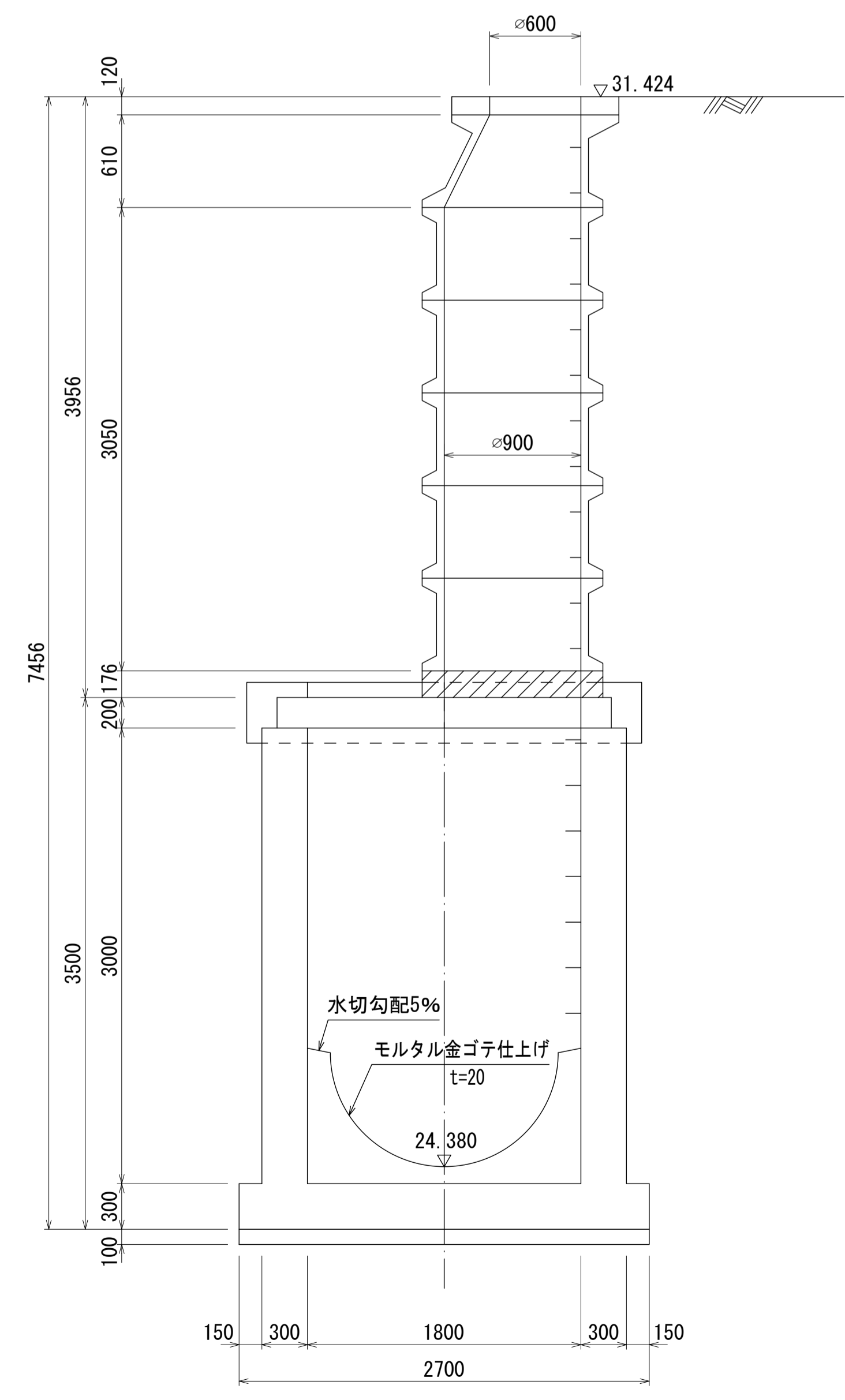
## 中間マンホール詳細図 (M10-8) (図面番号 105)

幹線名 右岸幹線

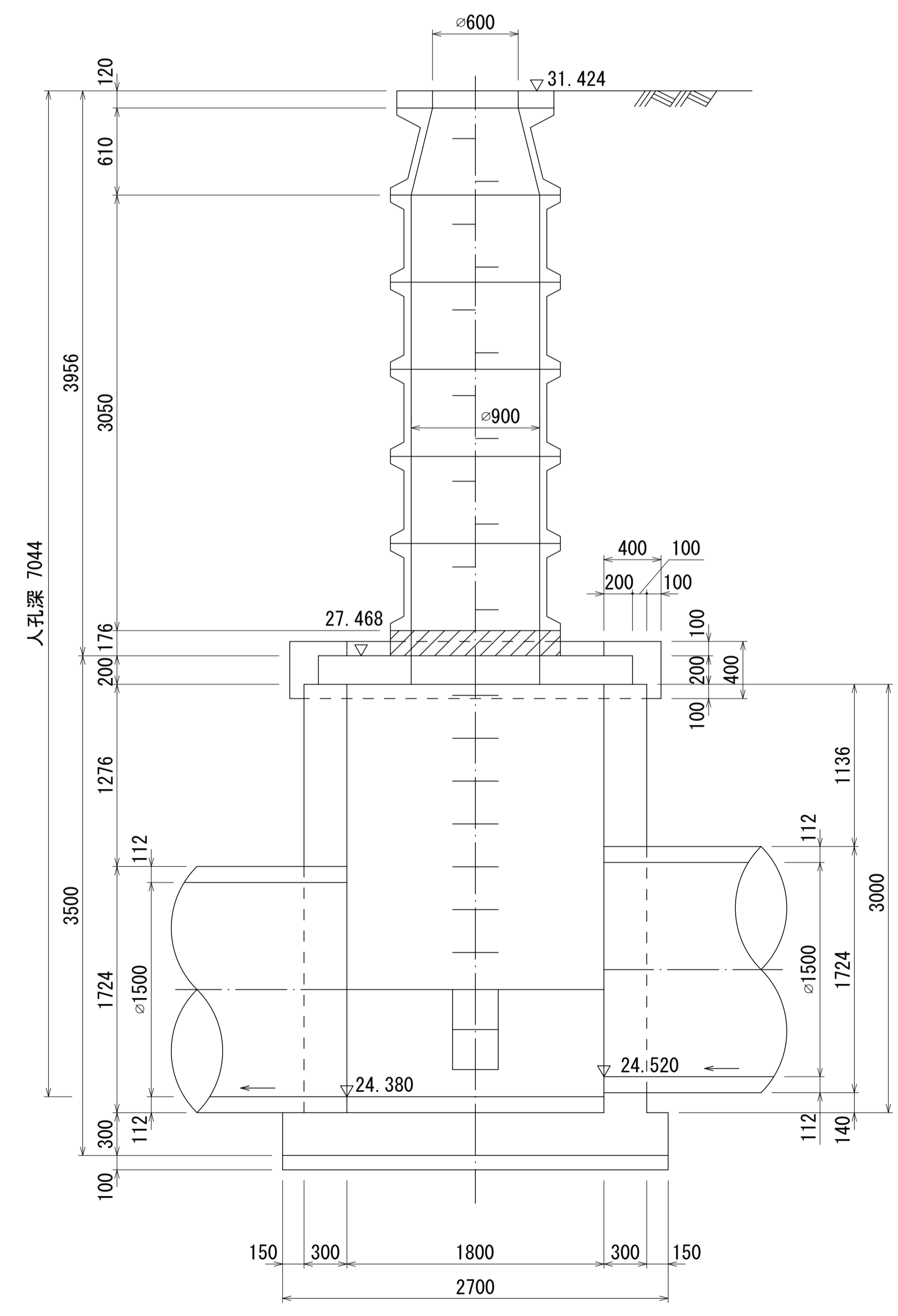
財産区分コード	大分類	中分類	小分類	整理番号
GA	管きょ施設	人孔	第10-3工区	43



A - A 断面 S=1:30



B - B 断面 S=1:30



M10  
1  
8

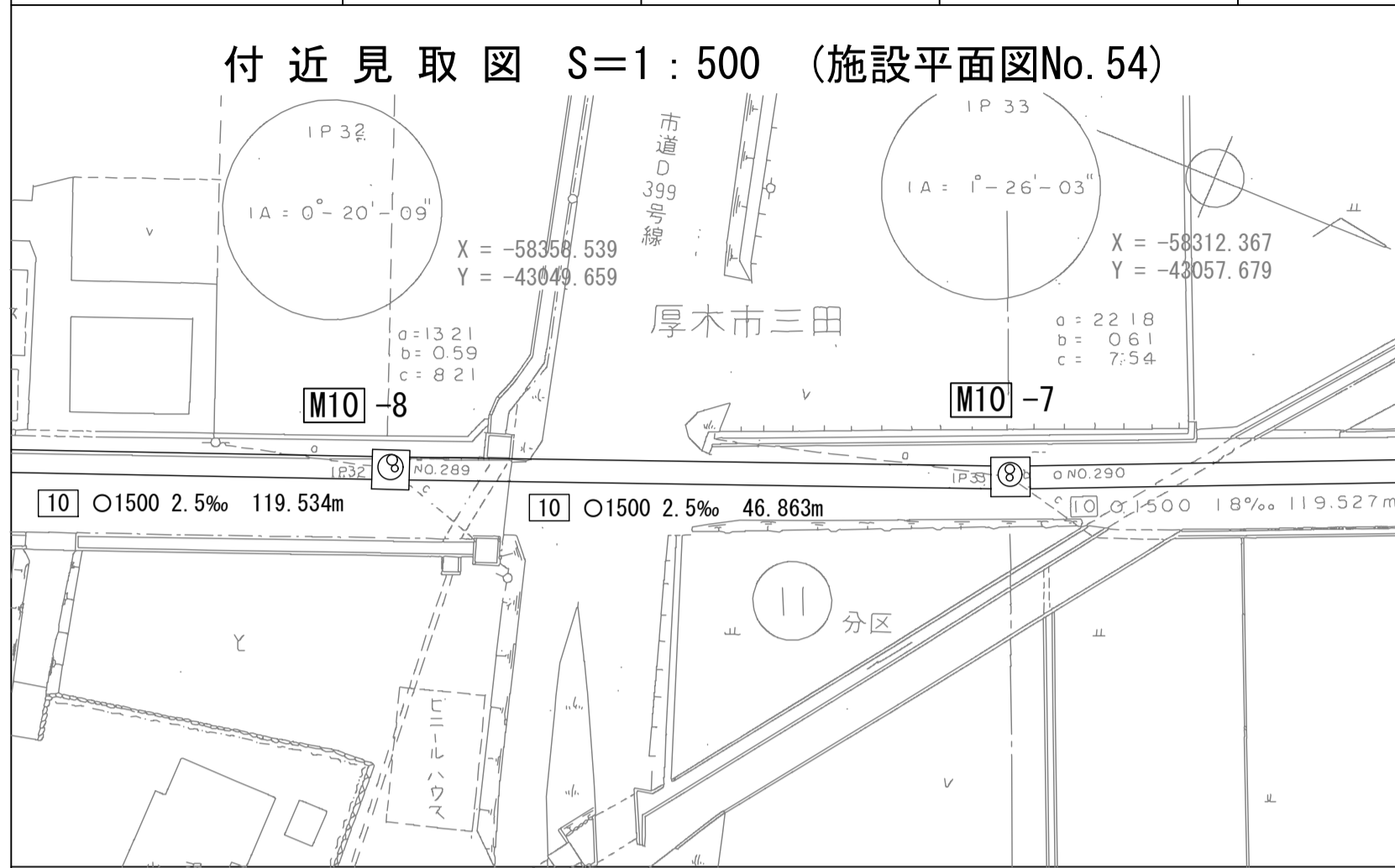
詳細図  
作成  
年月  
昭和  
61  
年  
3  
月  
調  
整  
年  
月  
平成  
2  
年  
3  
月  
ページ  
31

# 相模川流域下水道台帳

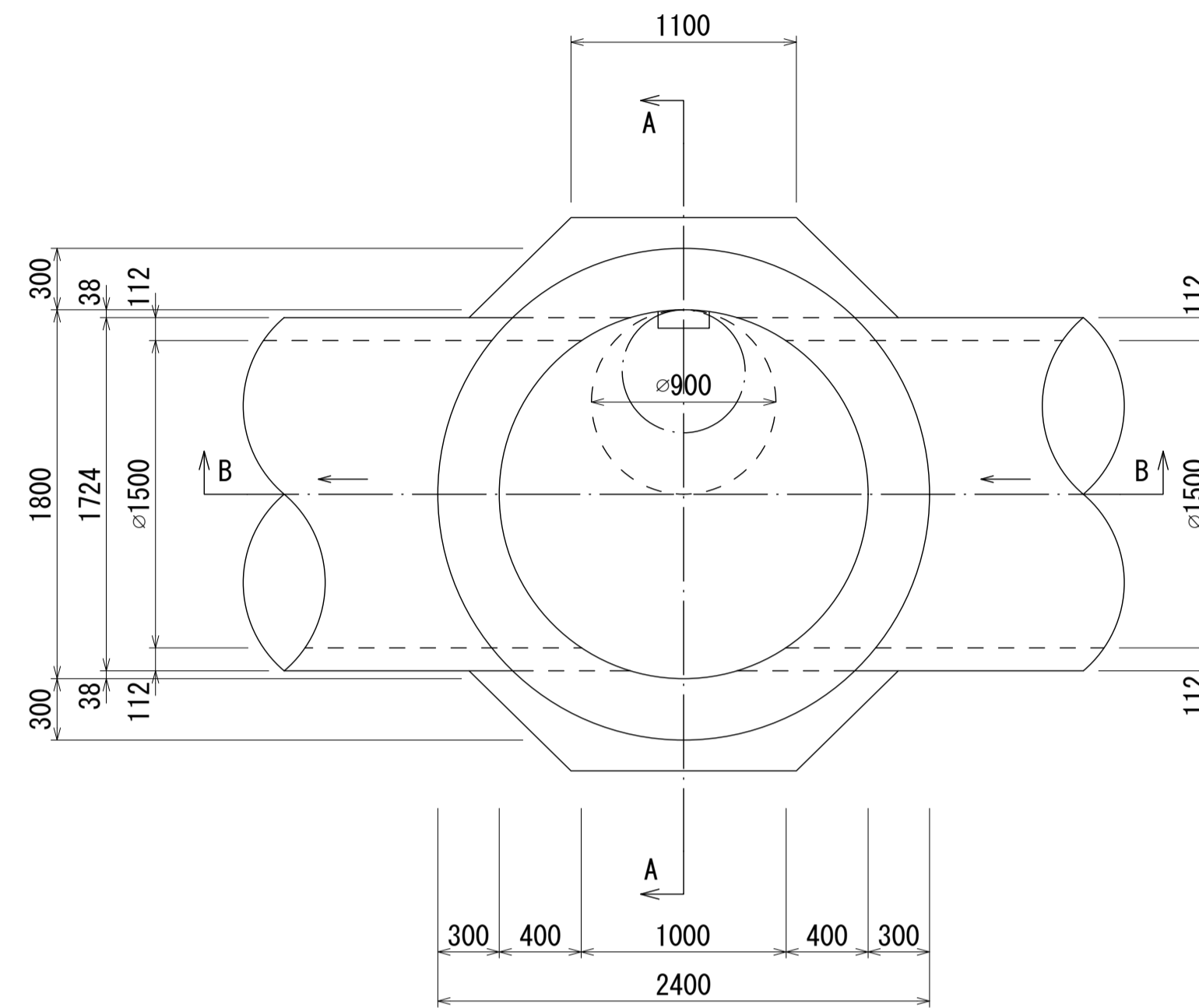
## 中間マンホール詳細図 (M10-7) (図面番号 106)

幹線名 右岸幹線

財産区分コード	大分類	中分類	小分類	整理番号
GA	管きよ施設	人孔	第10-3工区	43

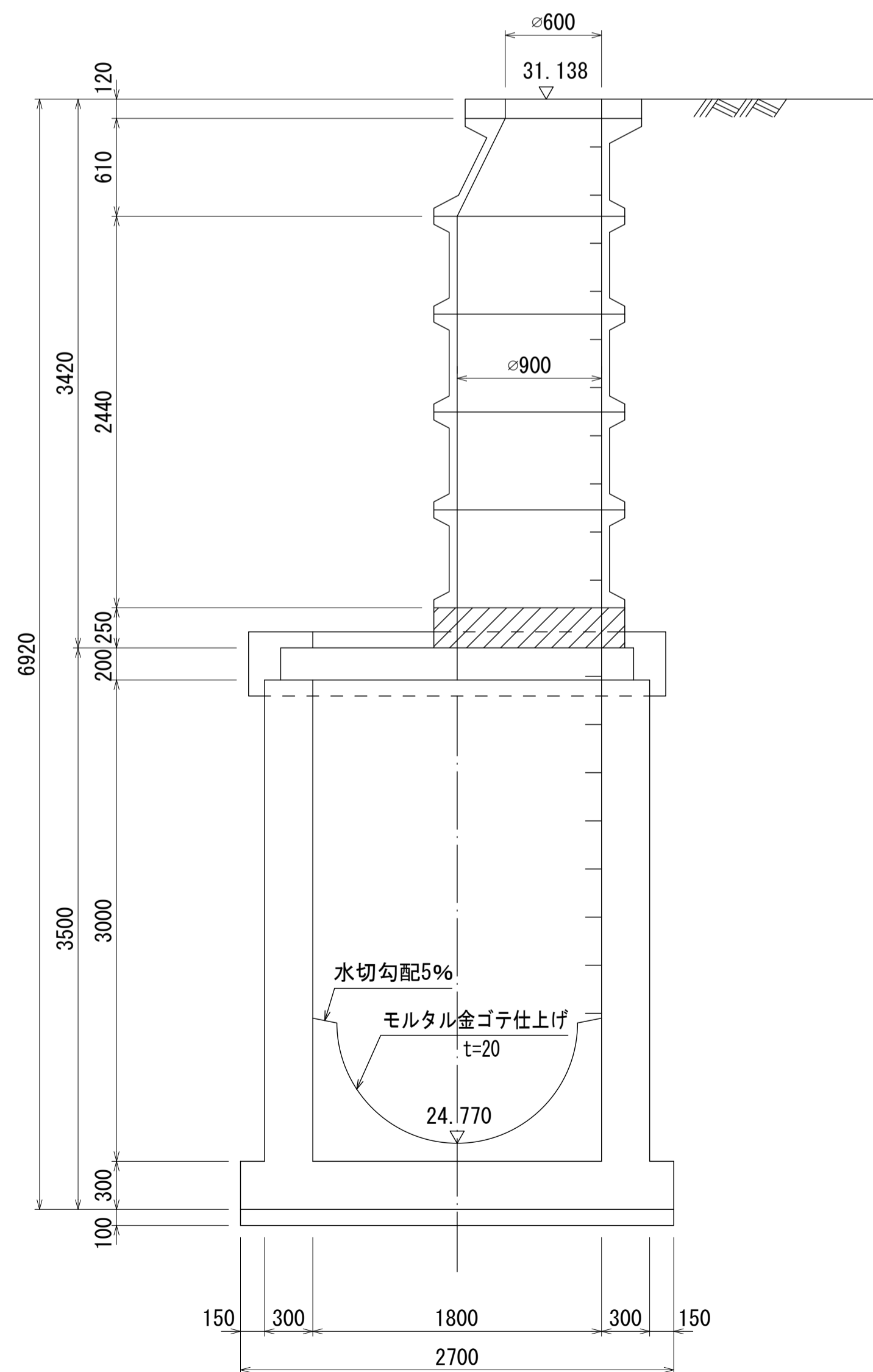


平面図 S=1:30

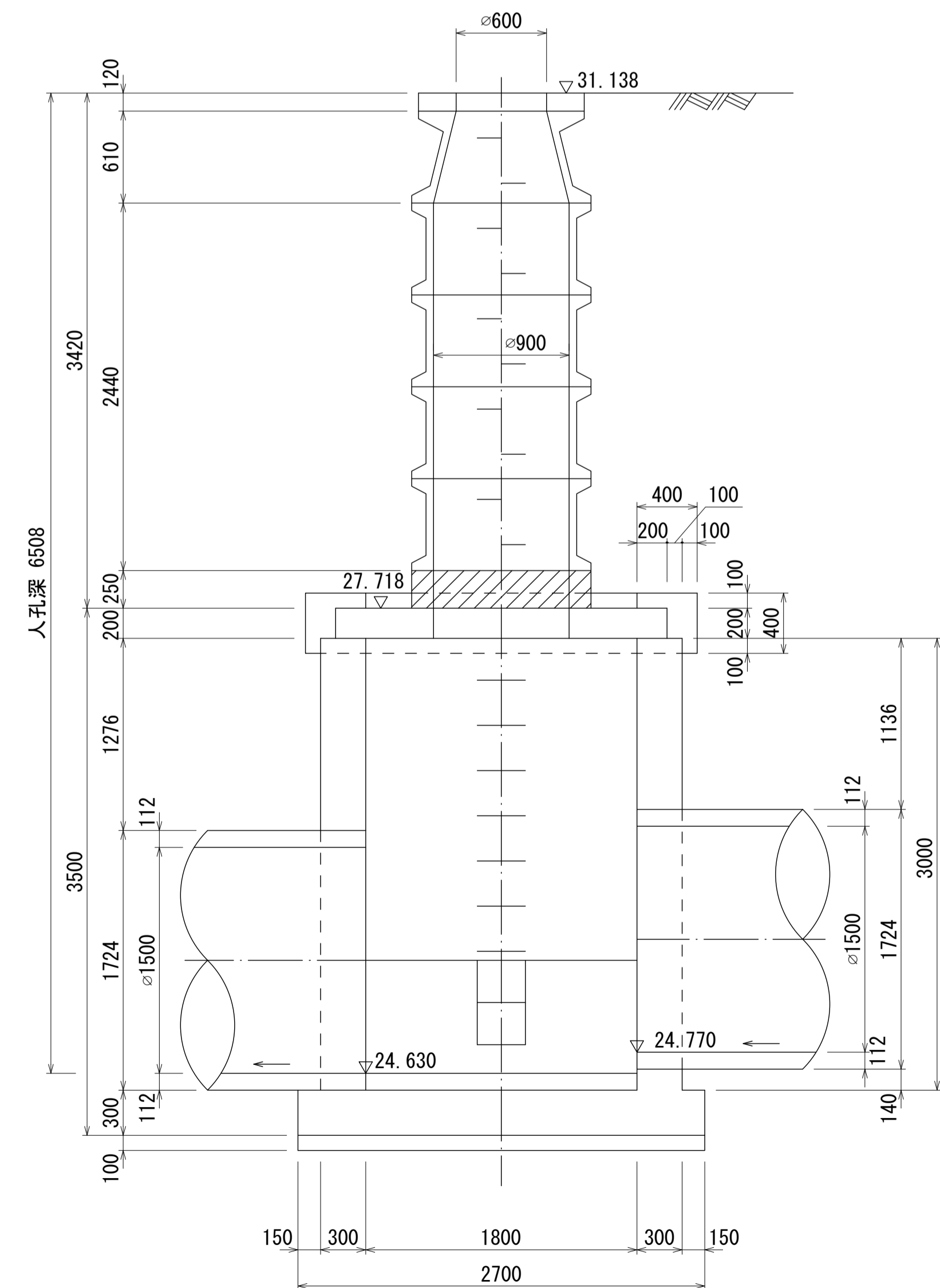


人孔蓋中心座標  
X = -58312.492  
Y = -43058.281

A-A断面 S=1:30



B-B断面 S=1:30



M10  
1  
7

詳細図  
作成  
年月

昭和  
61  
年  
3  
月

調  
整  
年  
月

平成  
2  
年  
3  
月

ページ

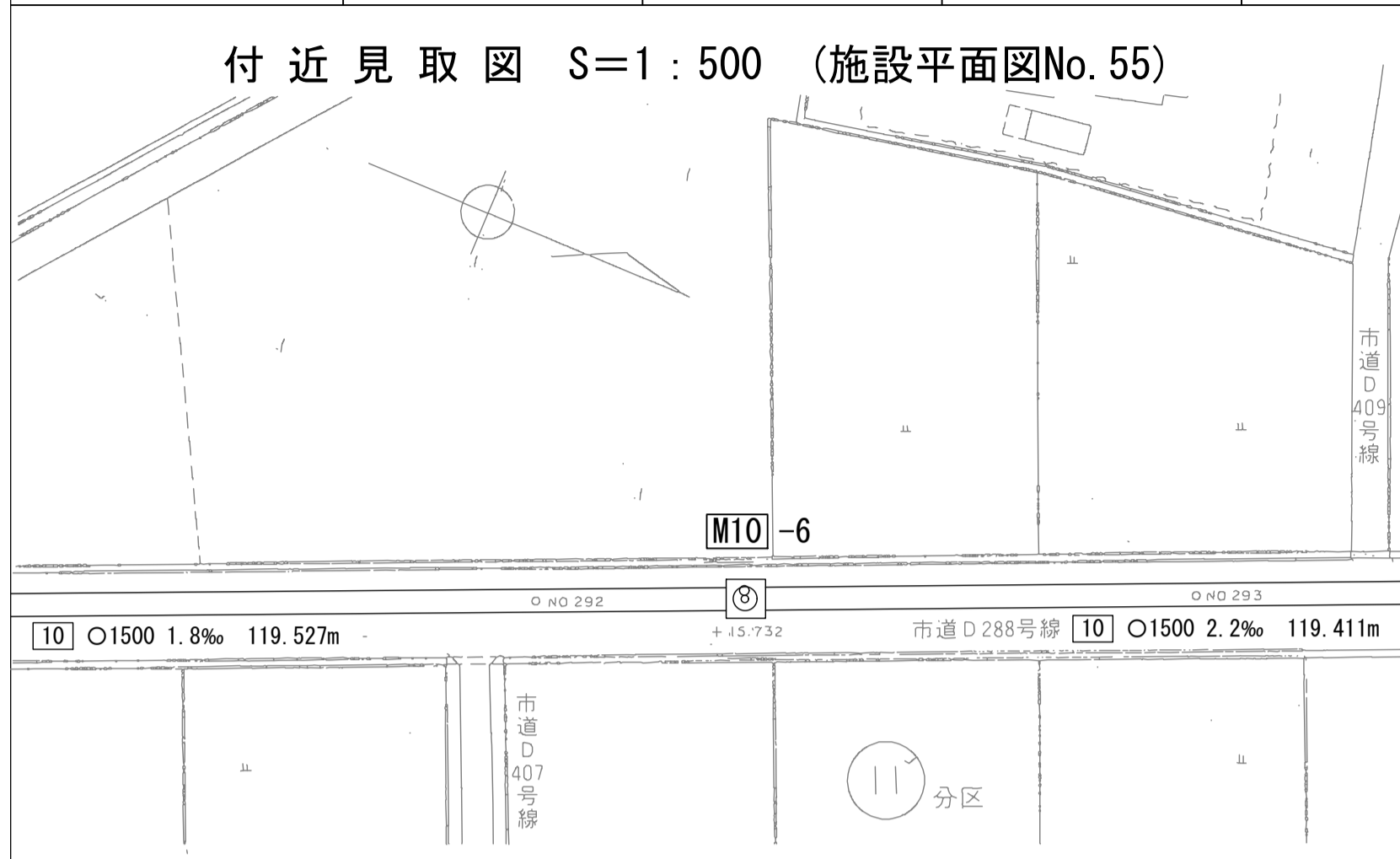
32

財産区分コード	大分類	中分類	小分類	整理番号
GA	管きょ施設	人孔	第10-2工区	44

# 相模川流域下水道台帳

## 中間マンホール詳細図 (M10-6) (図面番号 107)

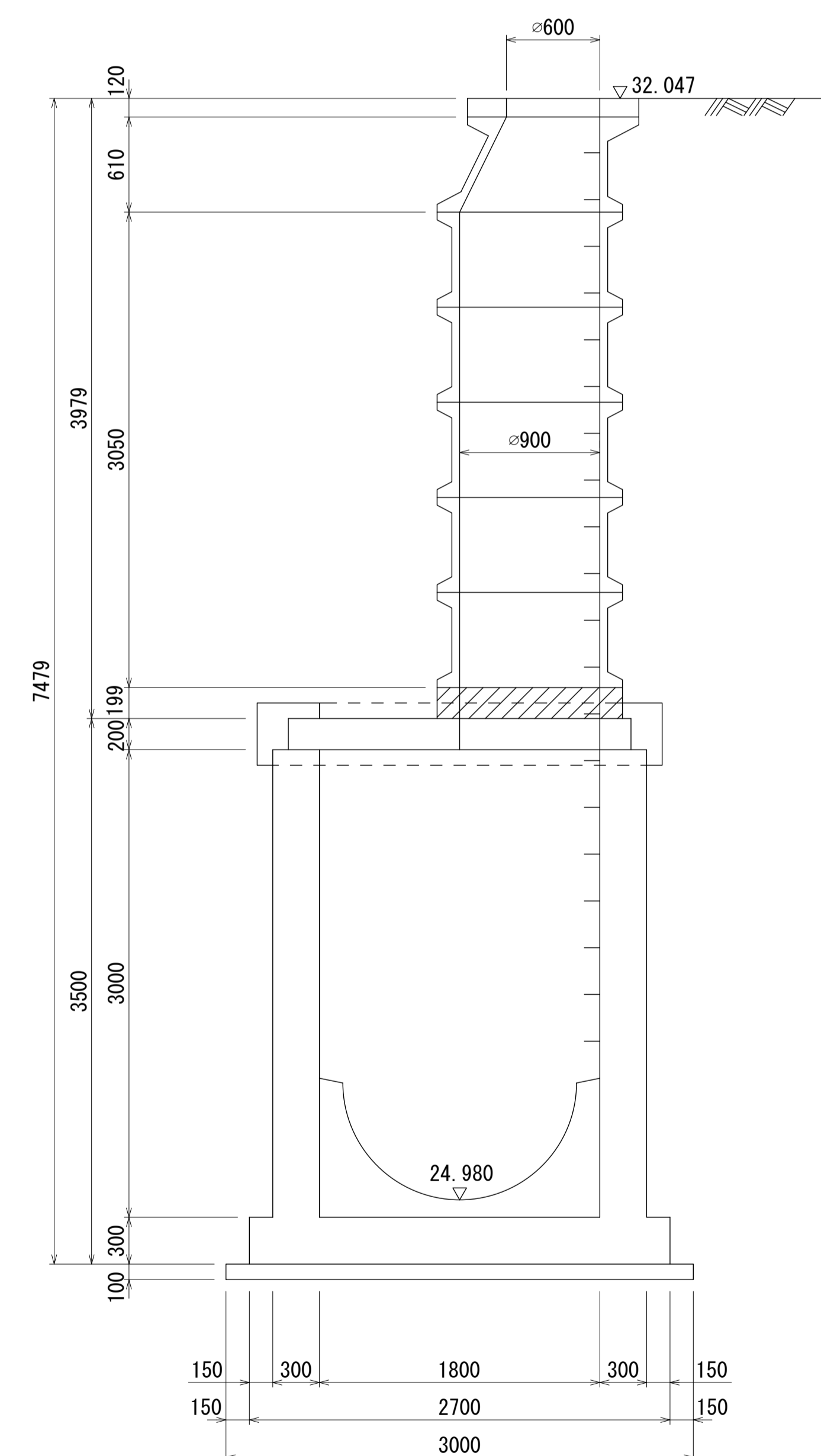
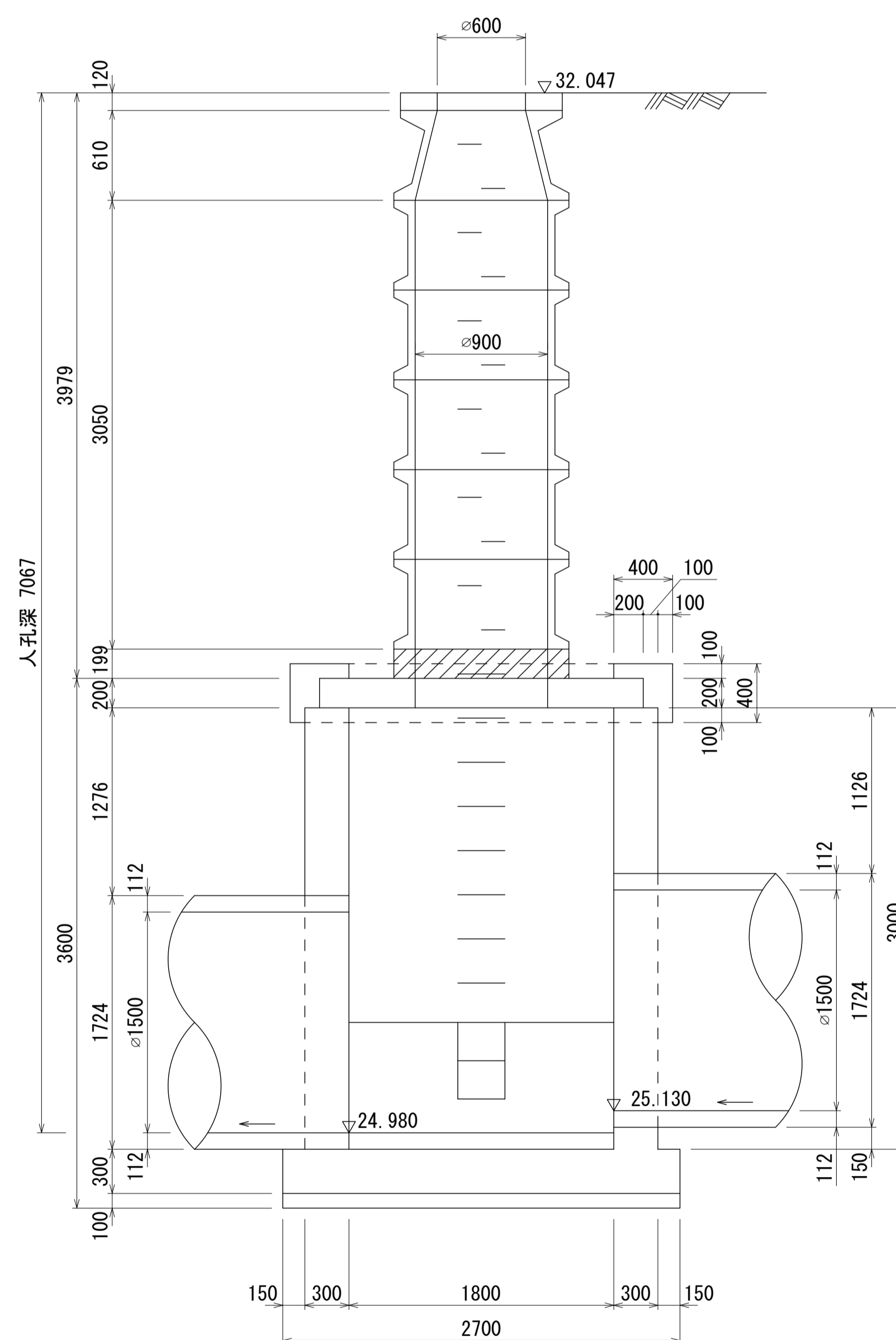
幹線名 右岸幹線



M10  
I  
6

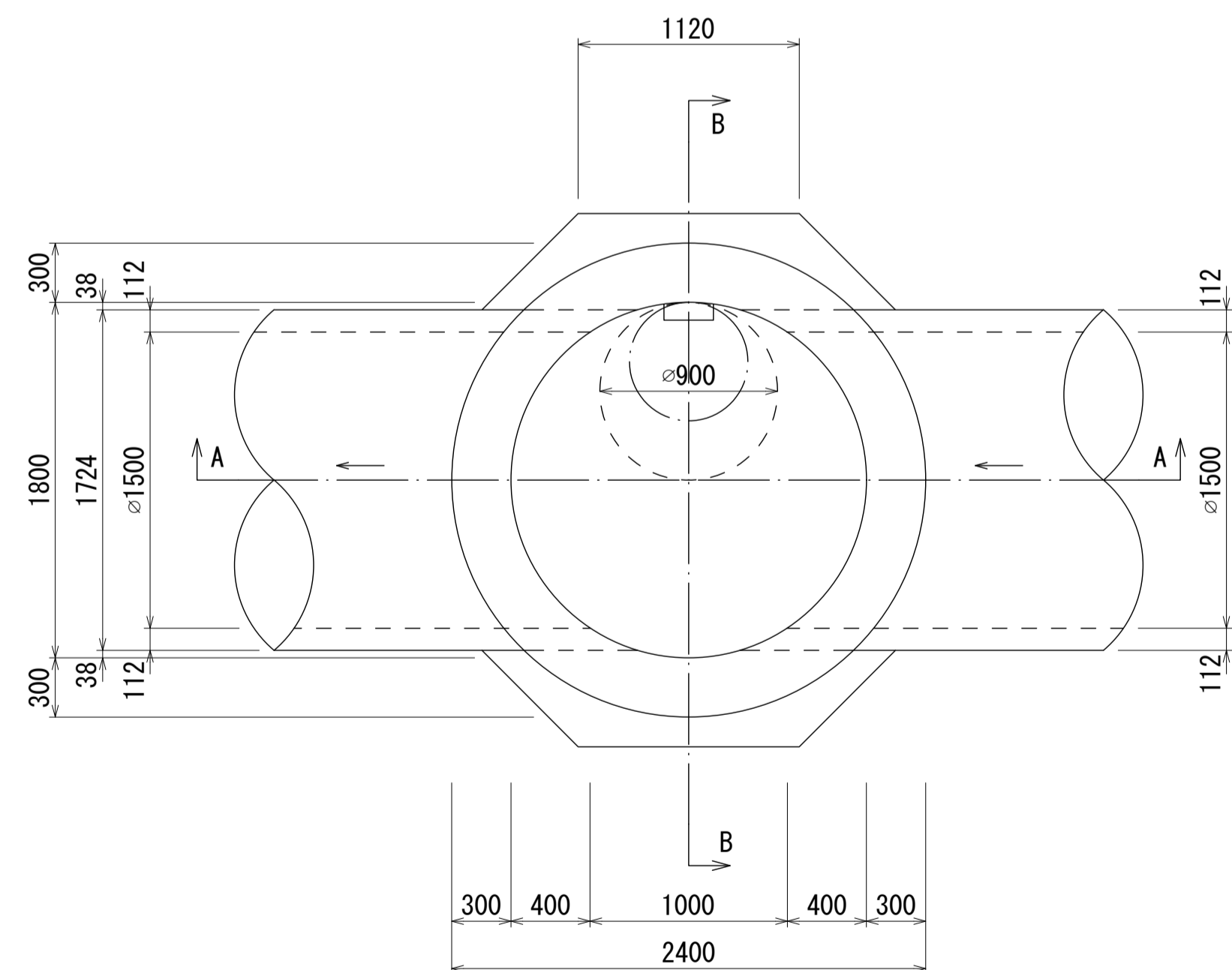
B - B 断面図 S=1:30

A - A 断面図 S=1:30



人孔蓋中心座標  
X= -58195.286  
Y= -43081.686

平面図 S=1:30



詳細図  
作成  
年月

昭和  
61  
年  
3  
月

調  
整  
年  
月

平成  
元  
年  
3  
月

ページ

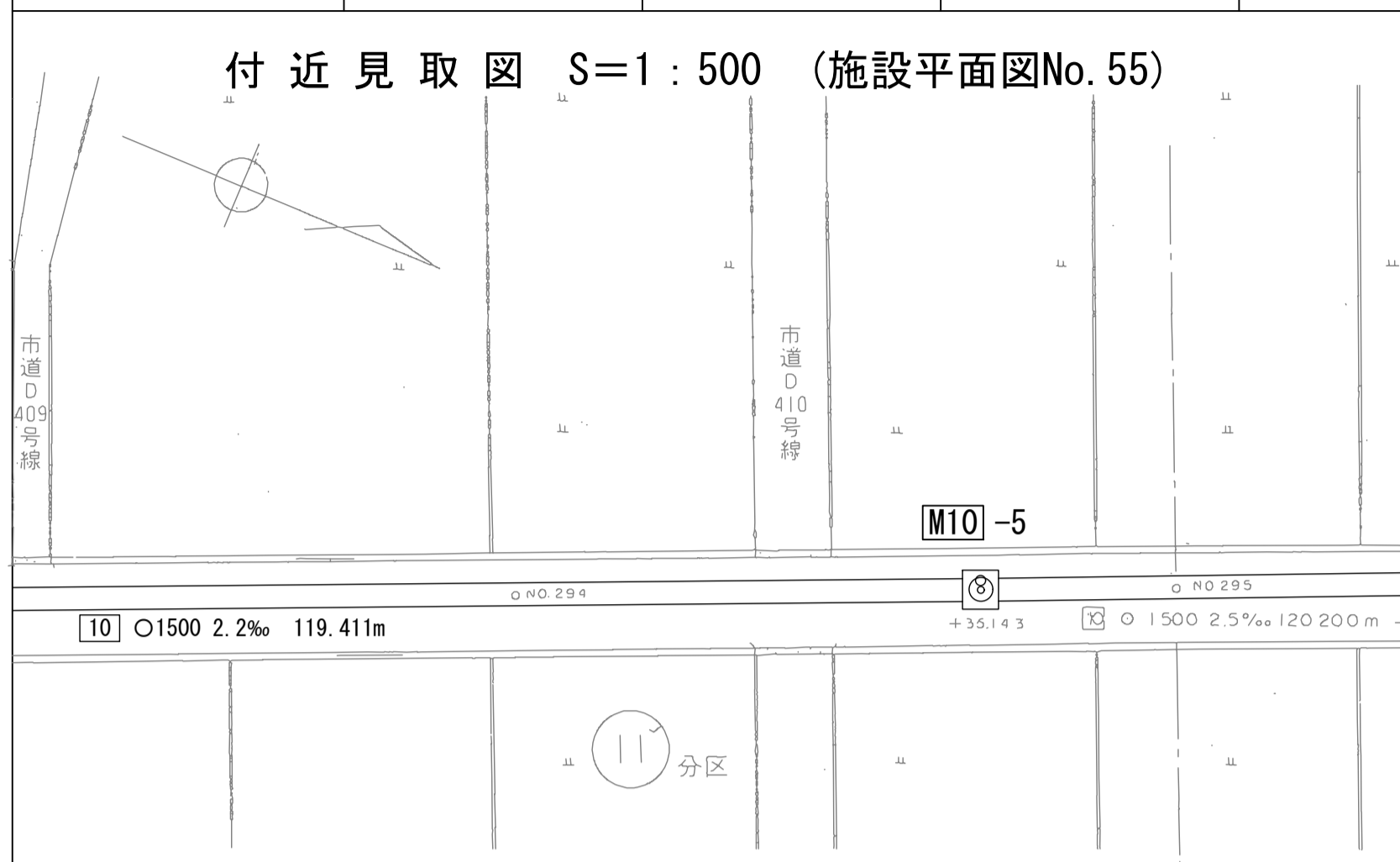
33

財産区分コード	大分類	中分類	小分類	整理番号
GA	管きょ施設	人孔	第10-2工区	44

# 相模川流域下水道台帳

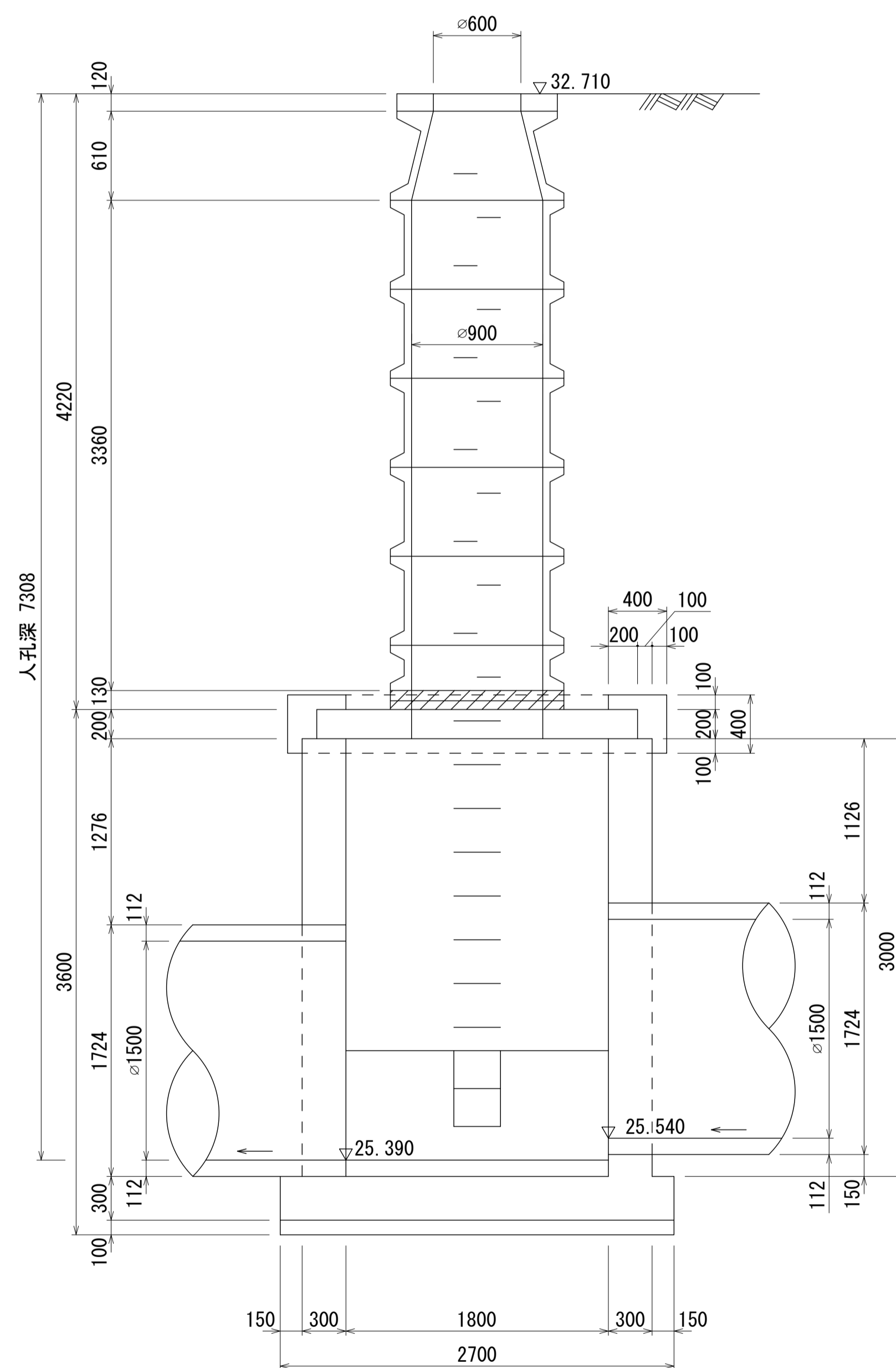
## 中間マンホール詳細図 (M10-5) (図面番号 108)

幹線名 右岸幹線

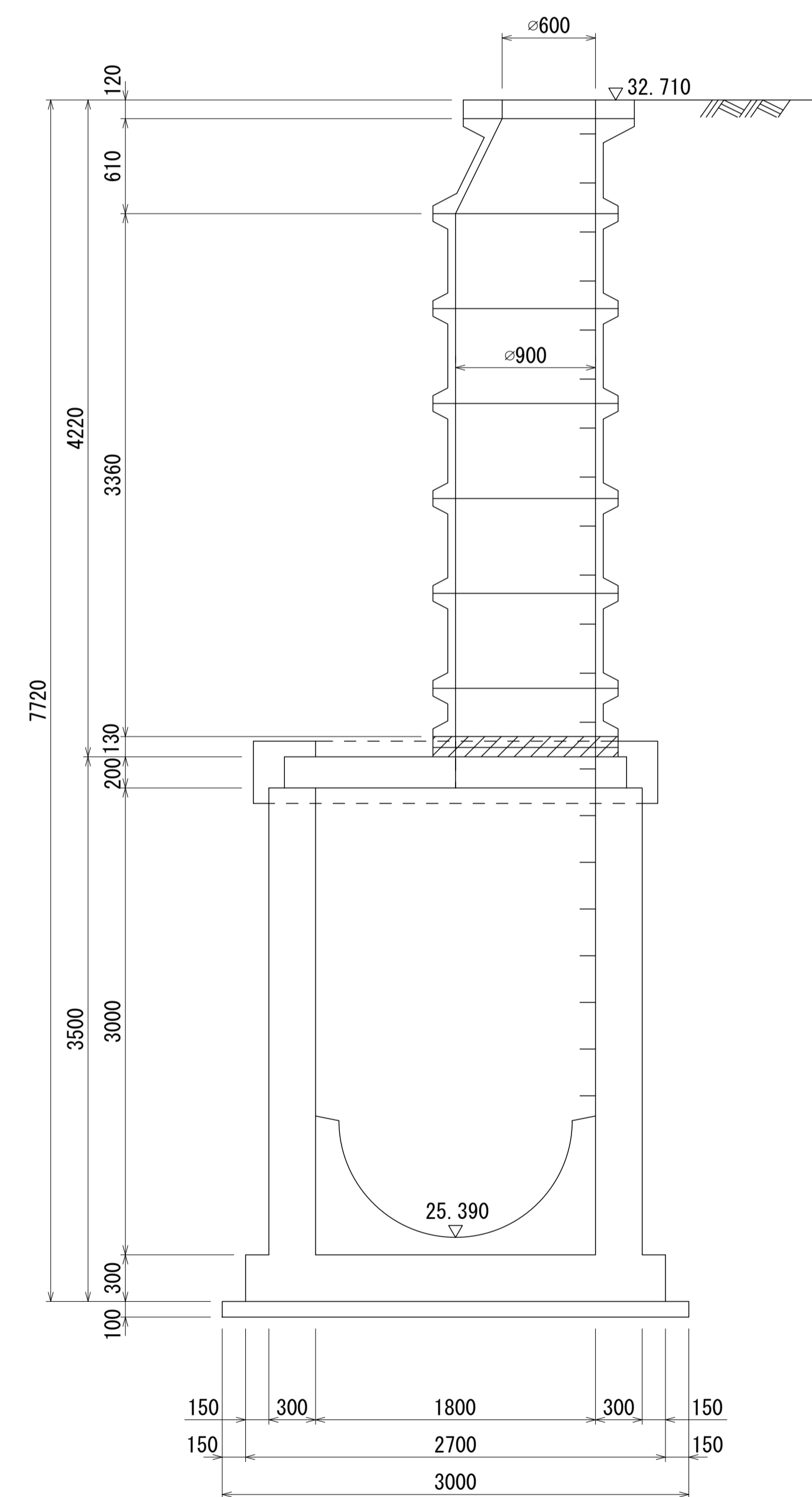


M10  
1  
5

A-A 断面図 S=1:30

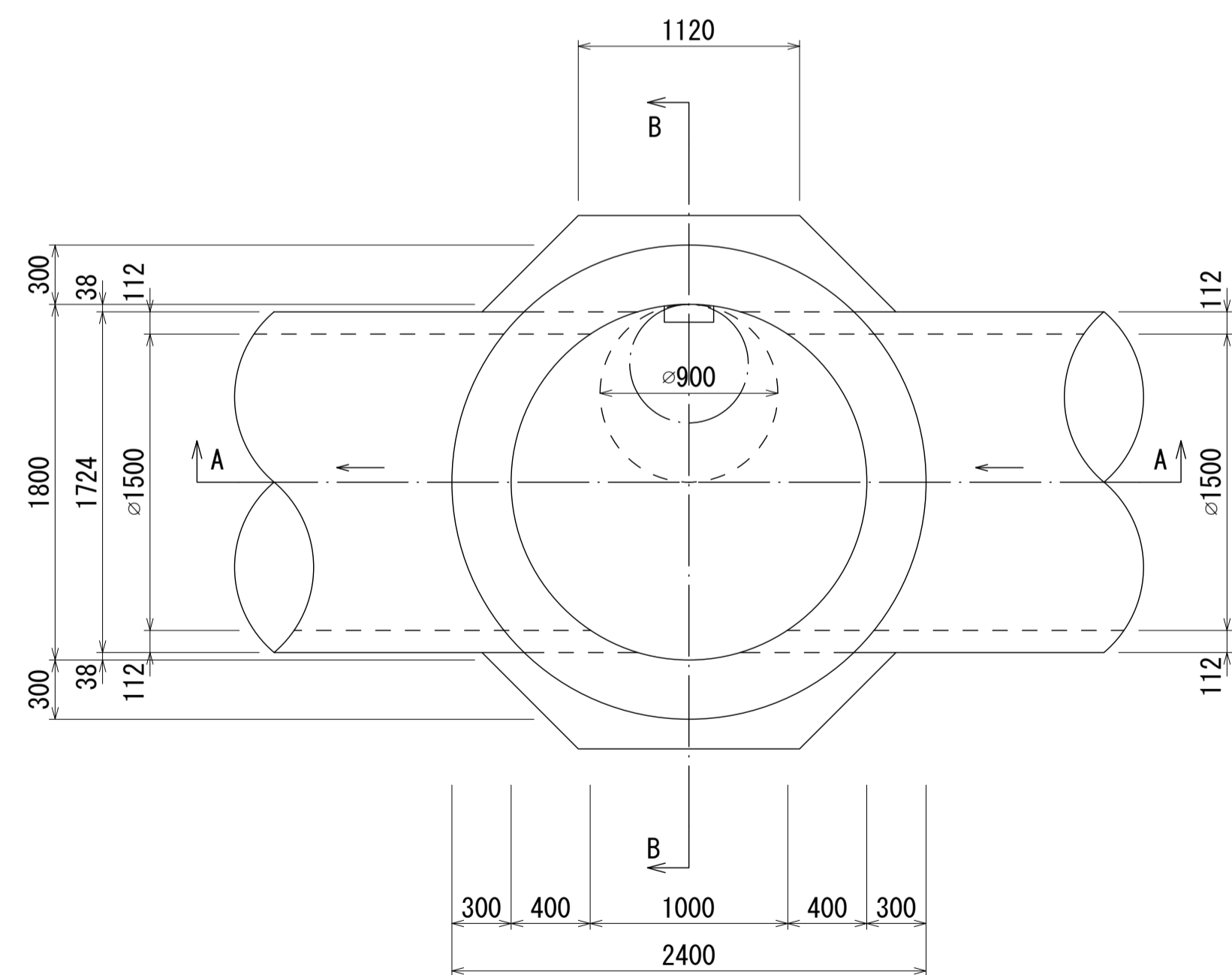


B-B 断面図 S=1:30



人孔蓋中心座標  
X= -58078.153  
Y= -43104.992

平面図 S=1:30



詳細図  
作成  
年月  
昭和  
61  
年  
3  
月  
調  
整  
年  
月  
平成  
元  
年  
3  
月  
ページ  
34

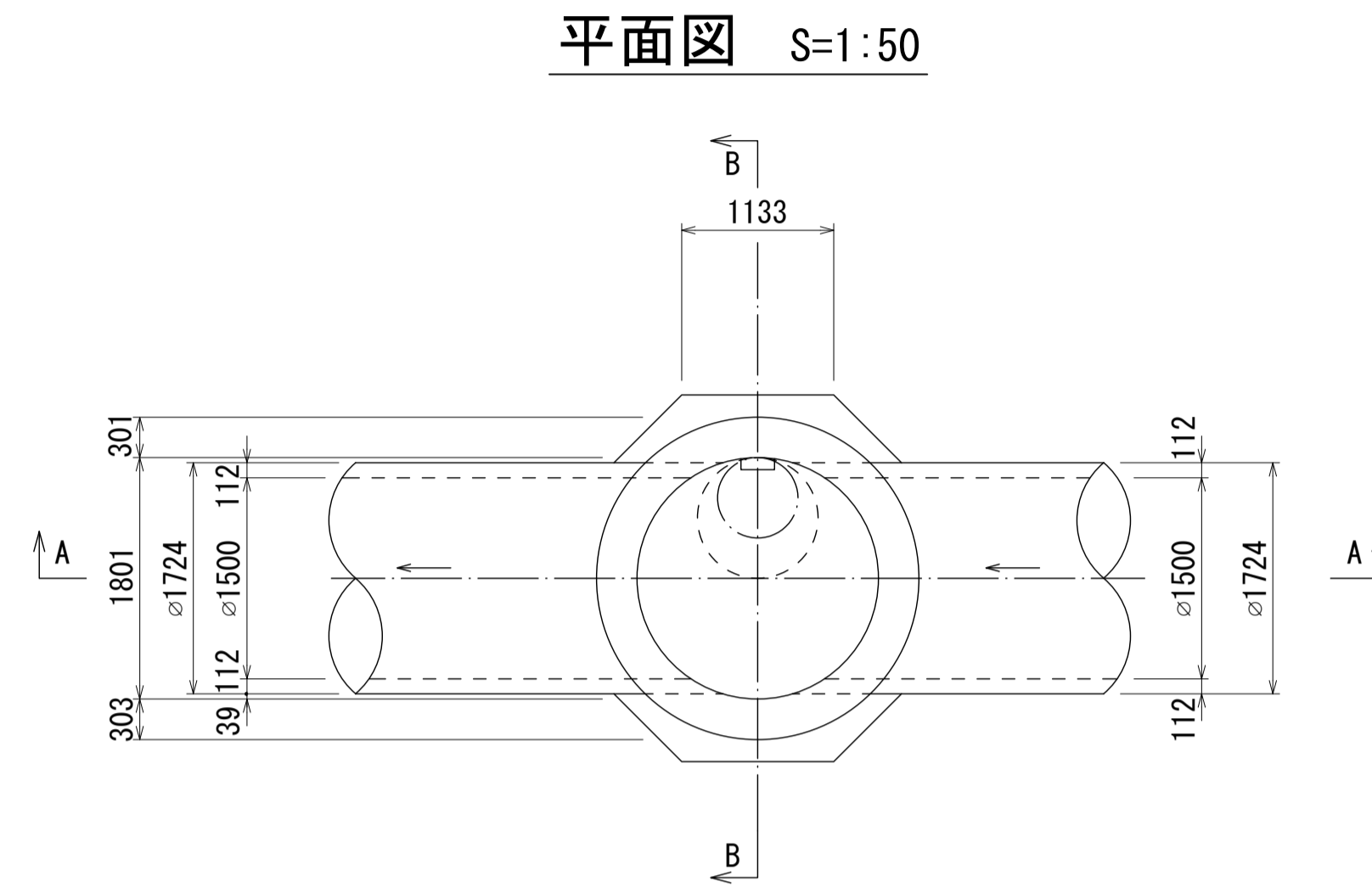
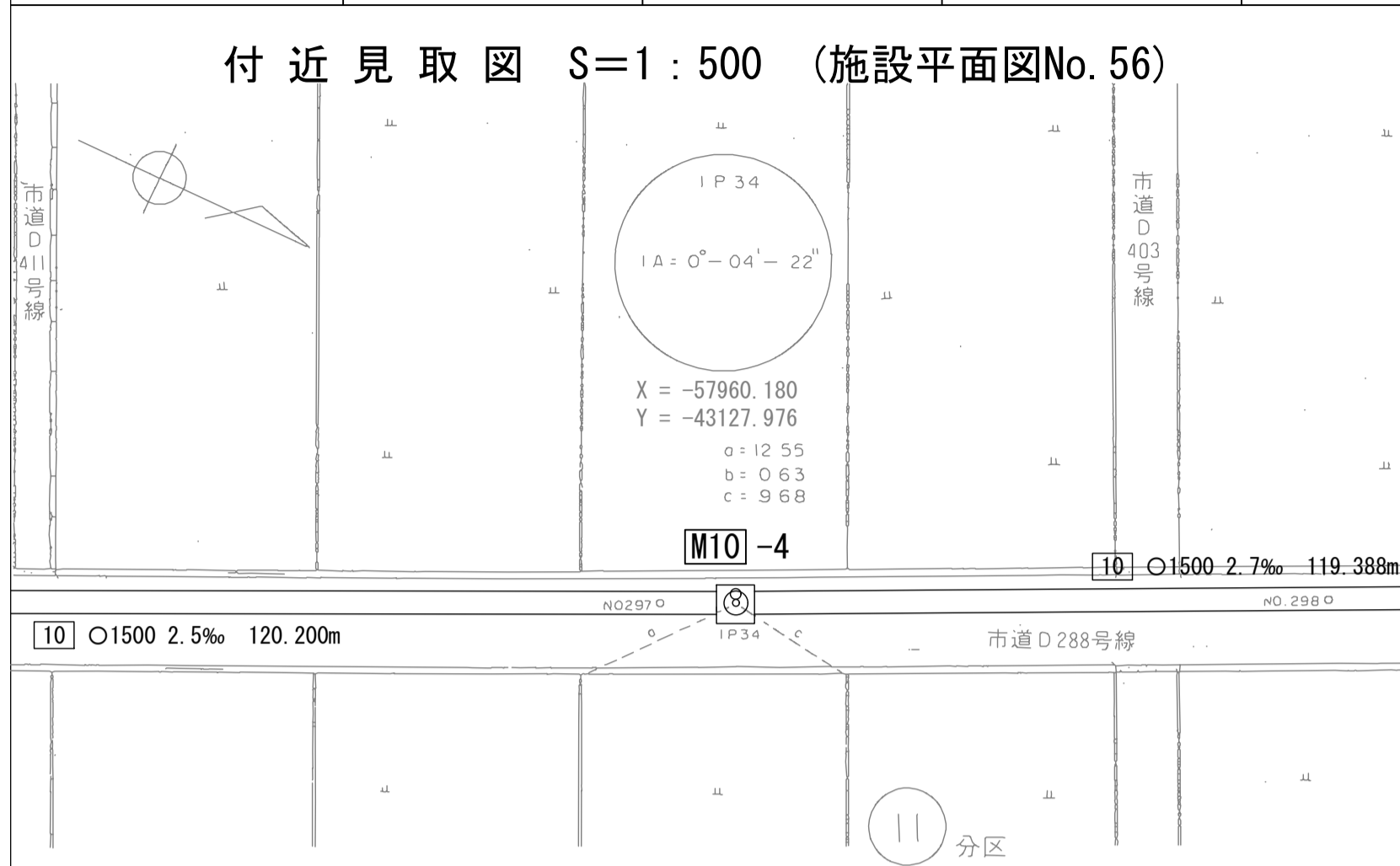


財産区分コード	大分類	中分類	小分類	整理番号
GA	管きよ施設	人孔	第10-1-2工区	45

# 相模川流域下水道台帳

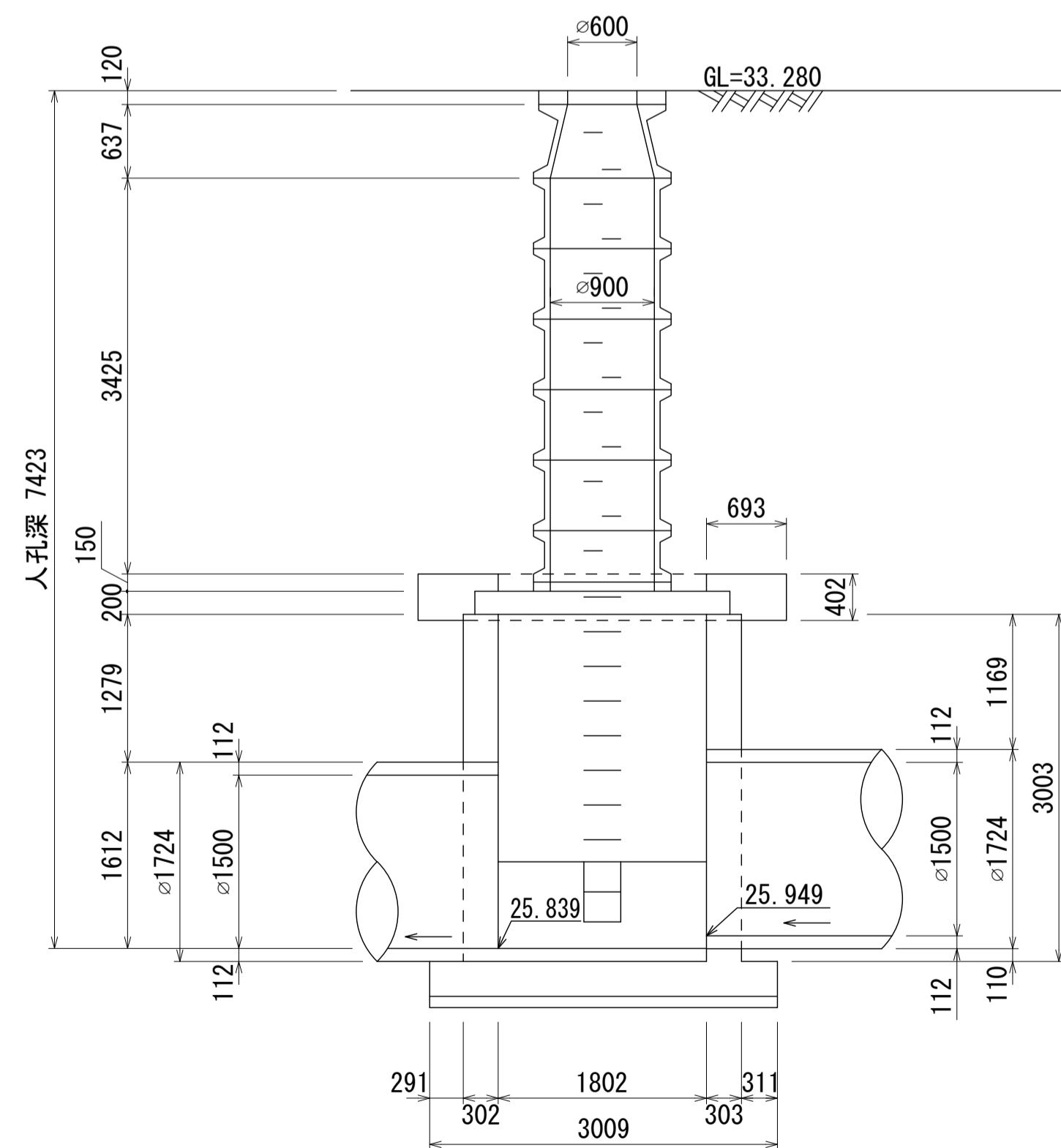
## 中間マンホール詳細図 (M10-4) (図面番号 109)

幹線名 右岸幹線

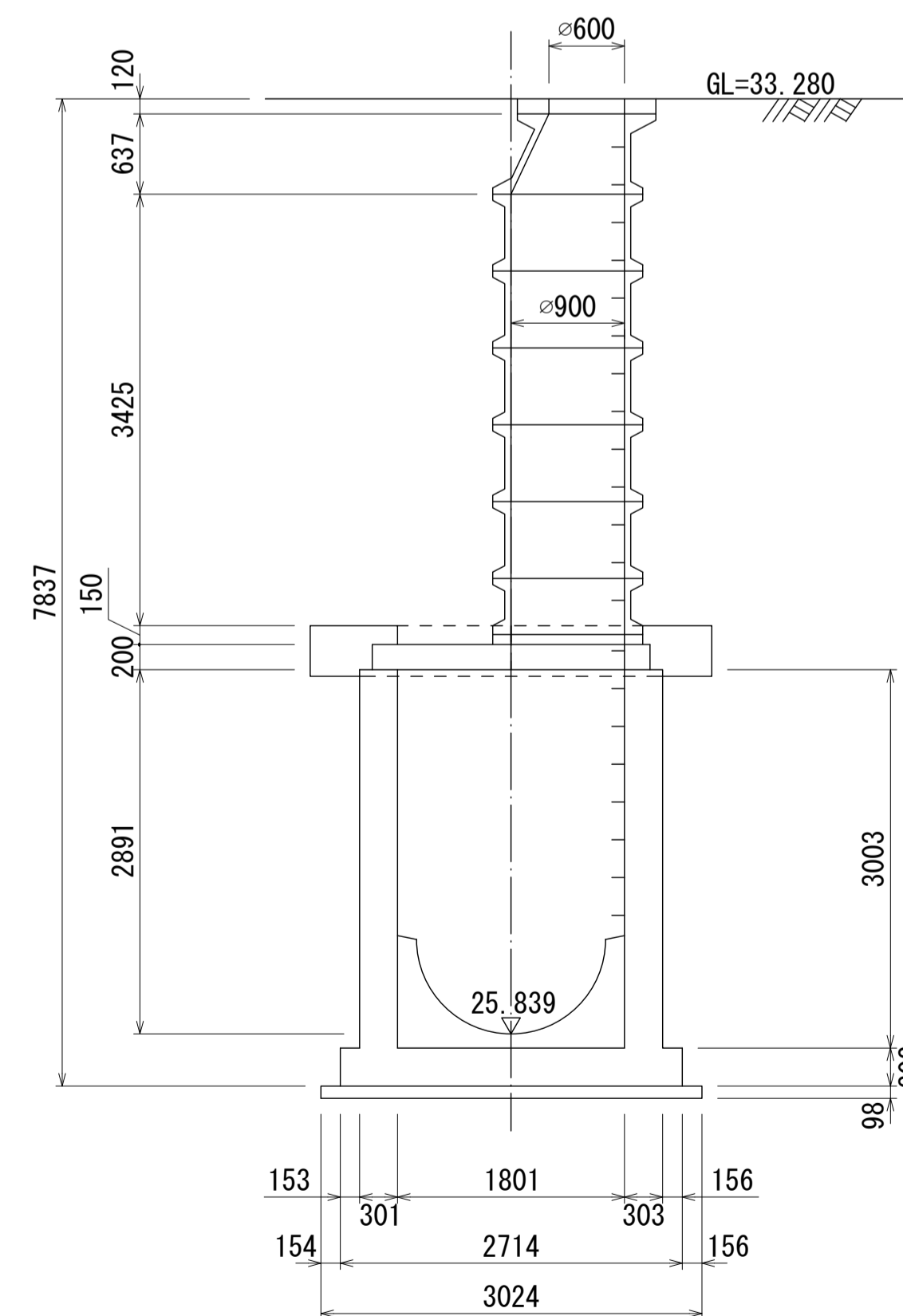


人孔蓋中心座標  
X = -57960.313  
Y = -43128.595

A - A 断図 S=1:50



B - B 断図 S=1:50



M  
10  
4

詳細図  
作成  
年月

昭和  
61  
年  
3  
月

調整  
年月

平成  
元年  
3  
月

ページ

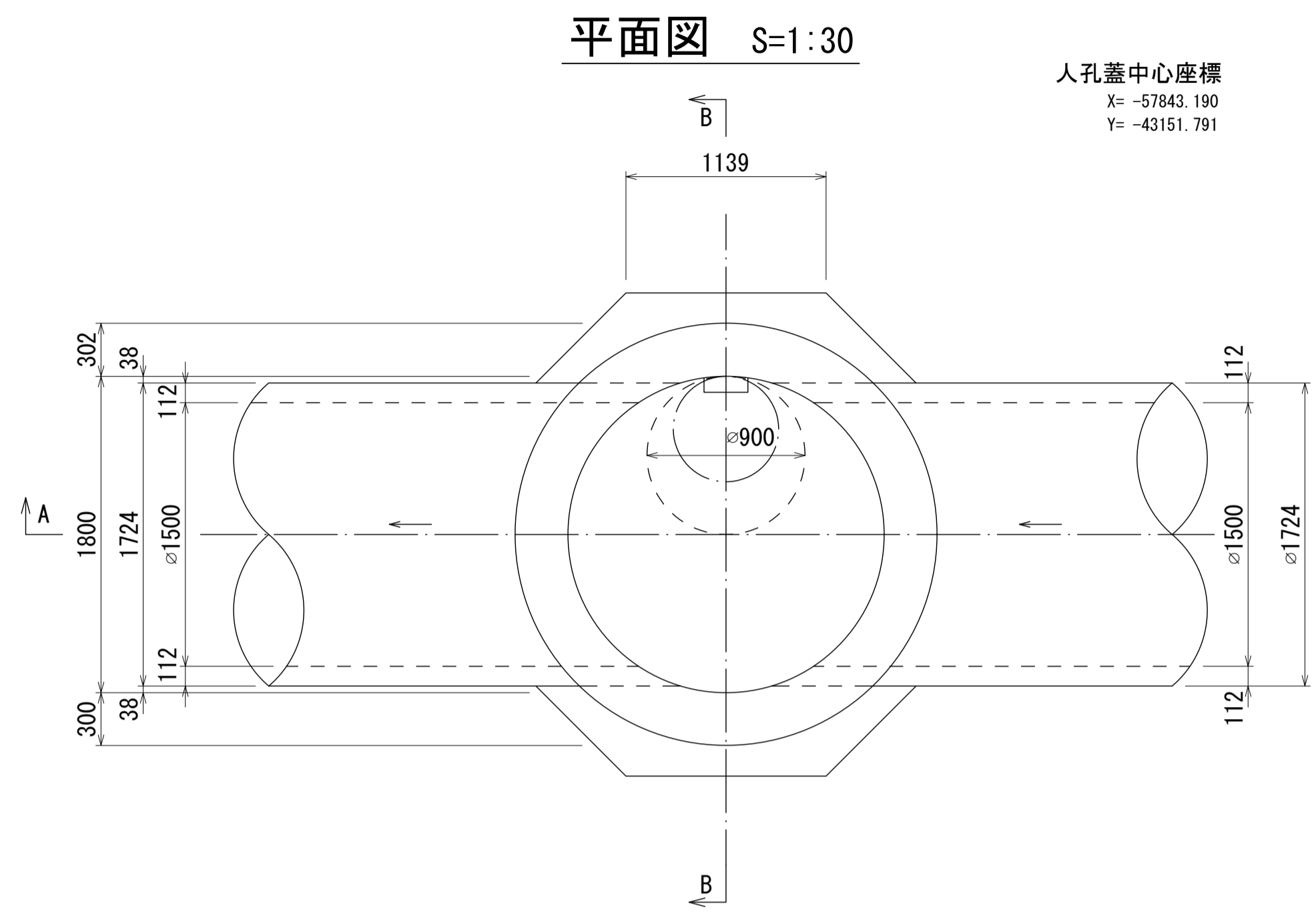
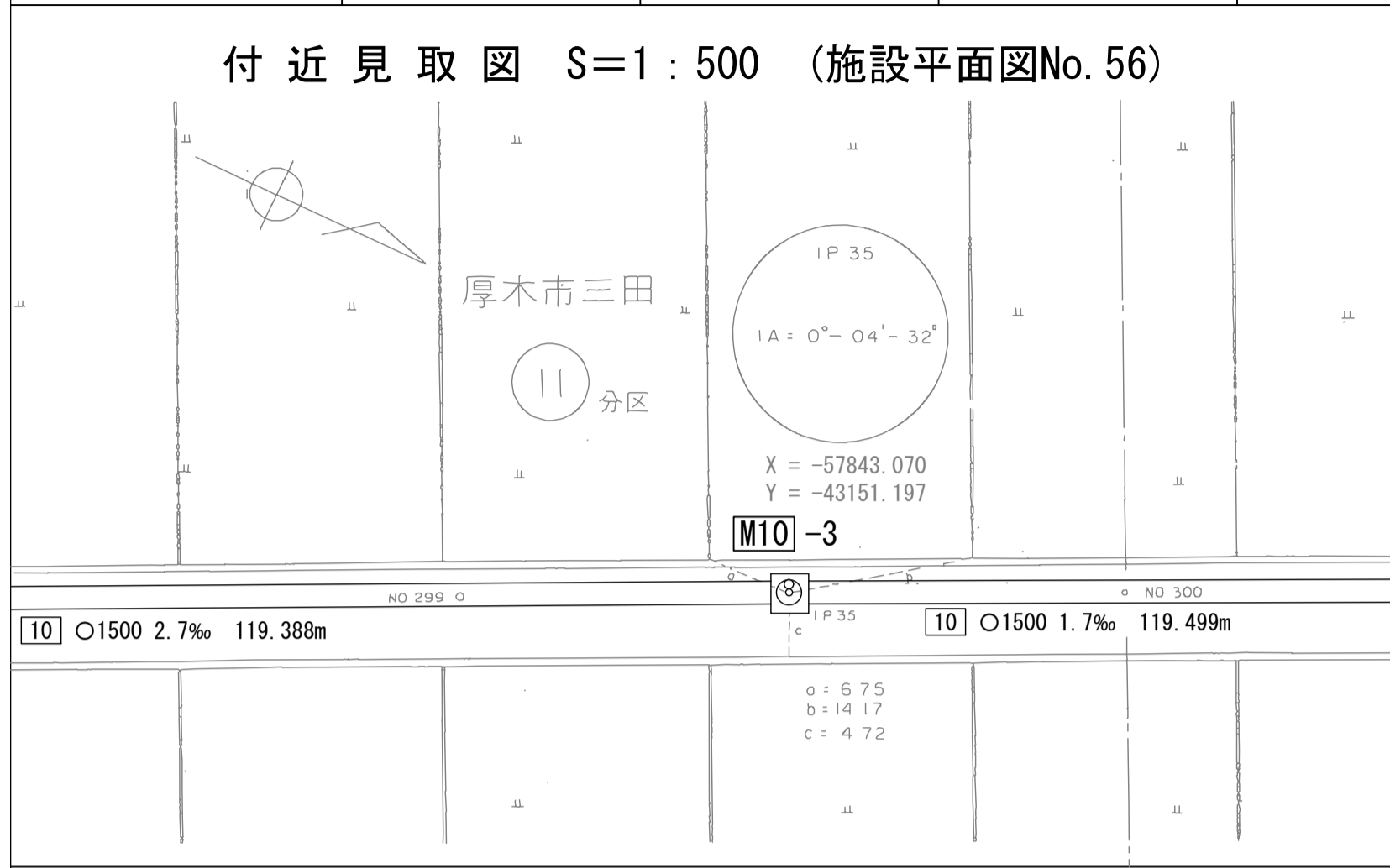
35

# 相模川流域下水道台帳

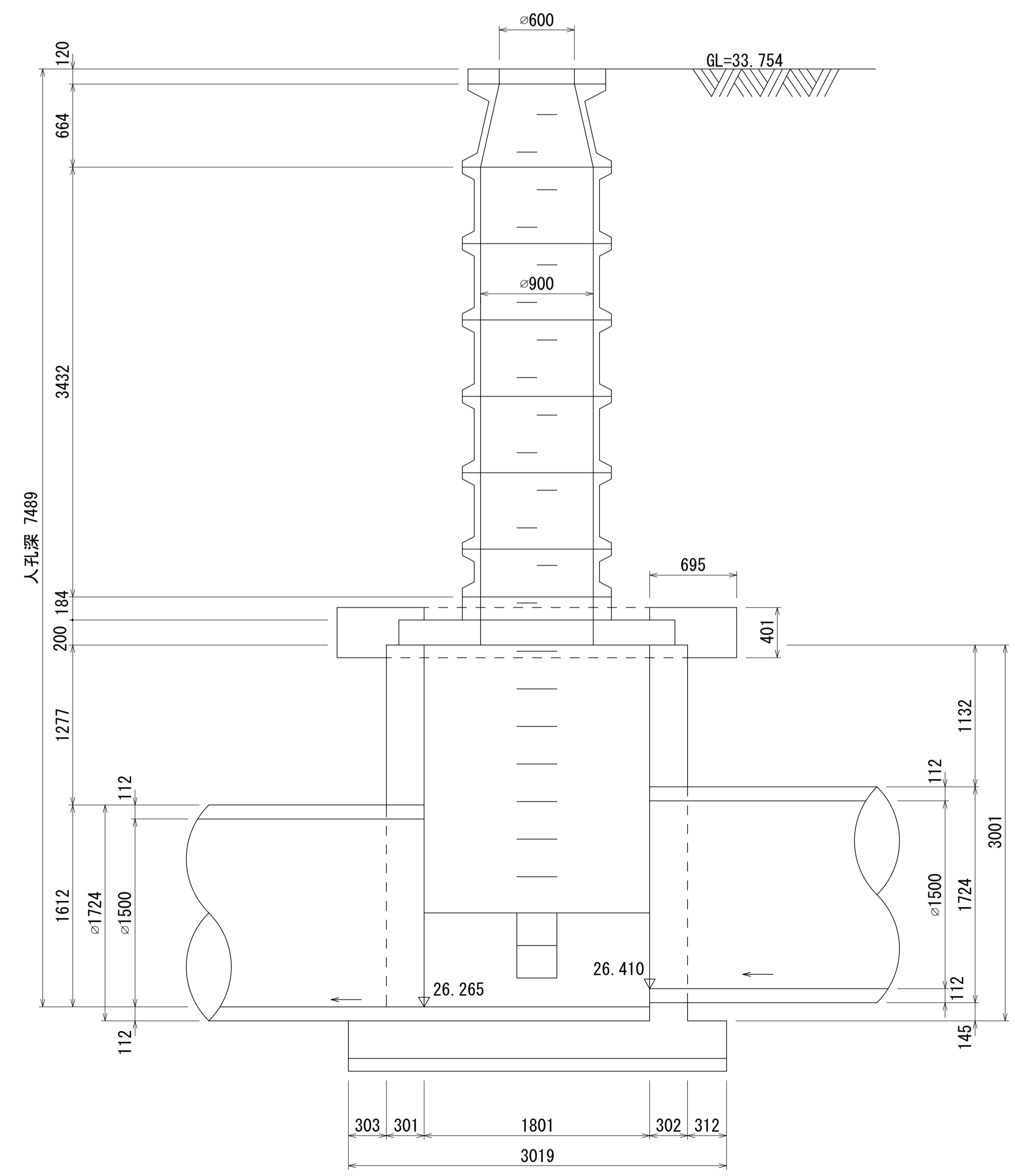
## 中間マンホール詳細図 (M10-3) (図面番号 110)

幹線名 右岸幹線

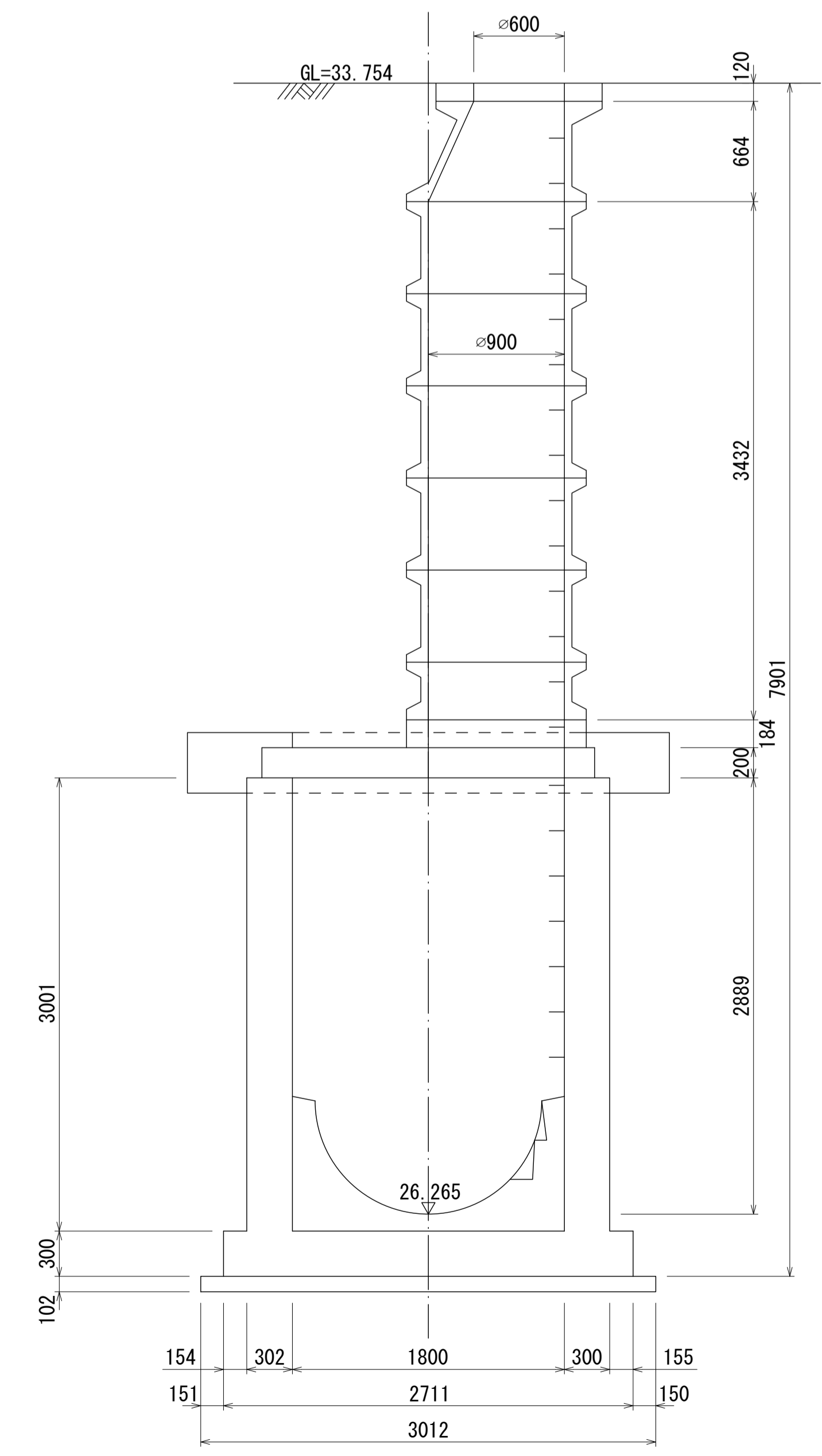
財産区分コード	大分類	中分類	小分類	整理番号
GA	管きょ施設	人孔	第10-1-2工区	45



A-A 断面図 S=1:30



B-B 断面図 S=1:30



M10  
1  
3

詳細図  
作成  
年月  
昭和  
61  
年  
3  
月  
調  
整  
年  
月  
平成  
元  
年  
3  
月  
ページ  
36

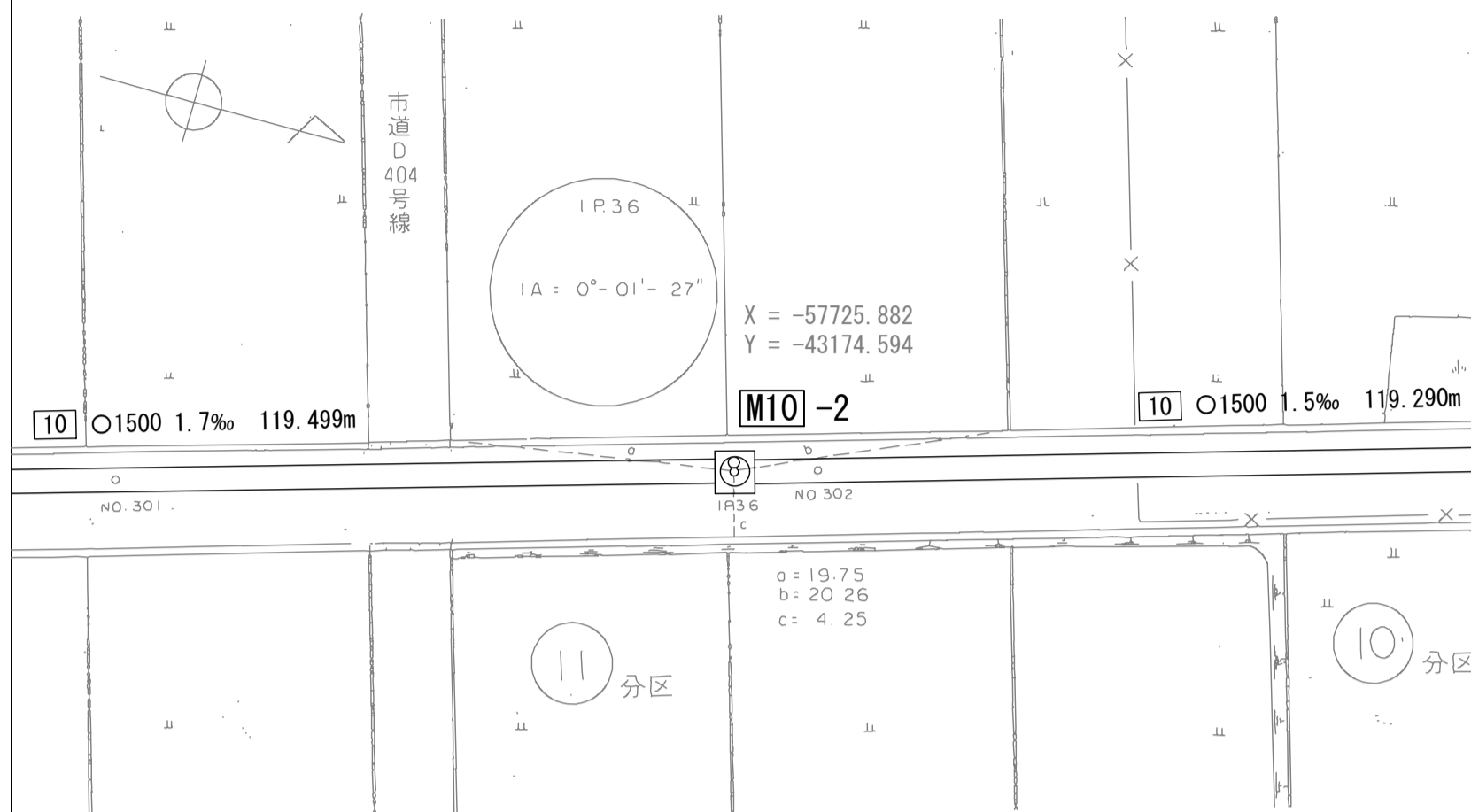
財産区分コード	大分類	中分類	小分類	整理番号
GA	管きょ施設	人孔	第10-1-1工区	46

# 相模川流域下水道台帳

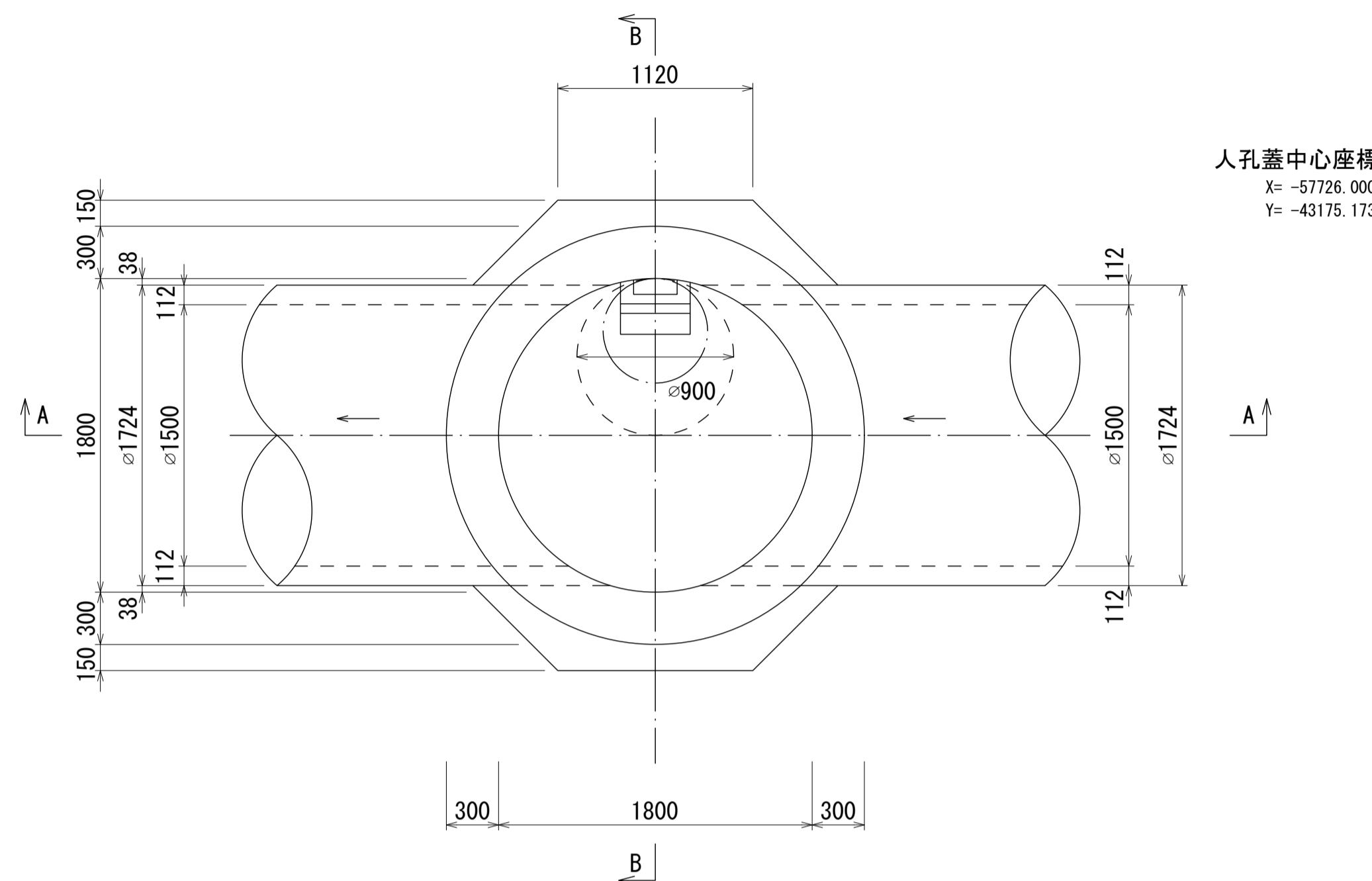
## 中間マンホール詳細図 (M10-2) (図面番号 111)

幹線名 右岸幹線

付近見取図 S=1:500 (施設平面図No. 57)

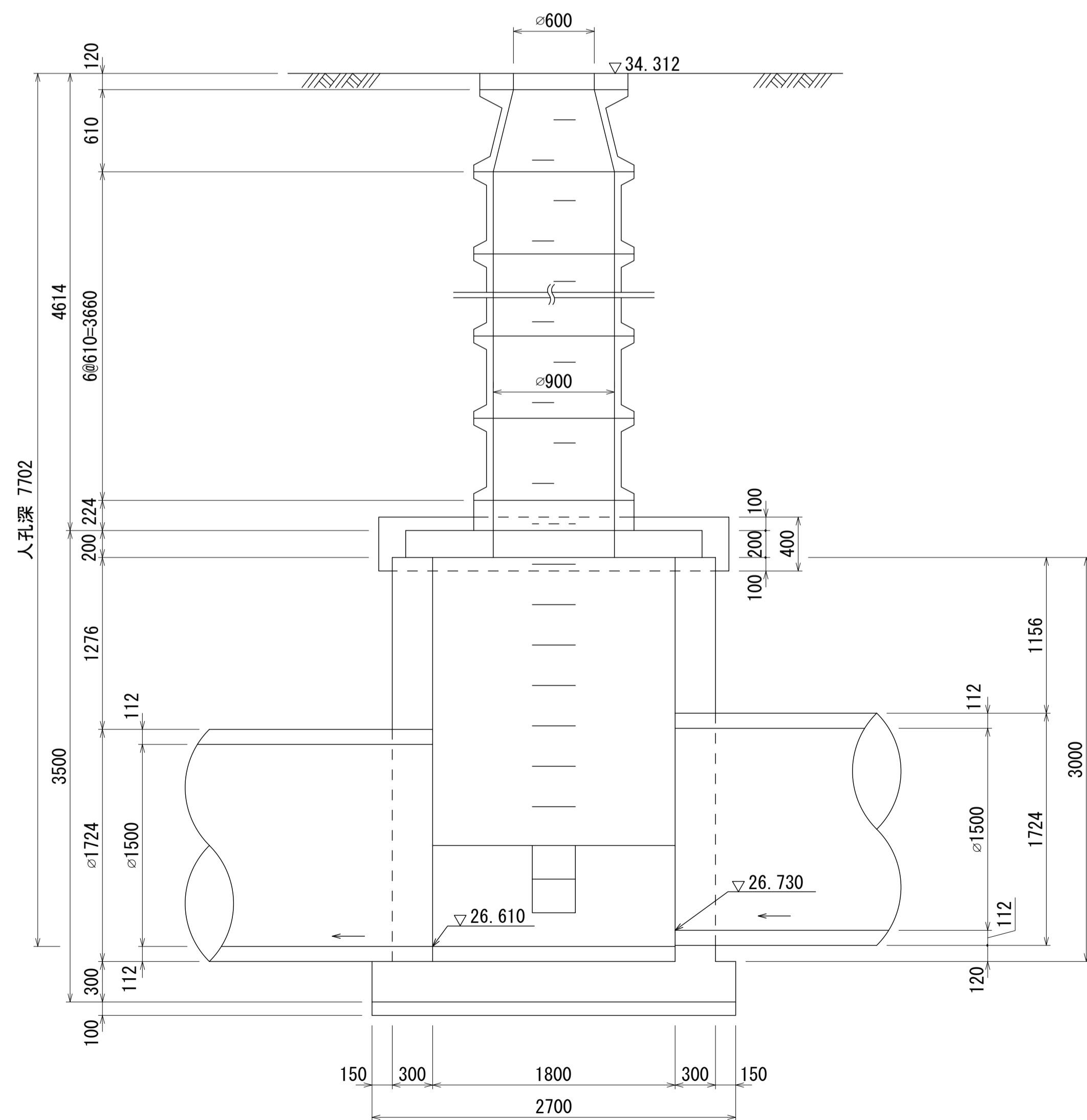


平面図 S=1:30

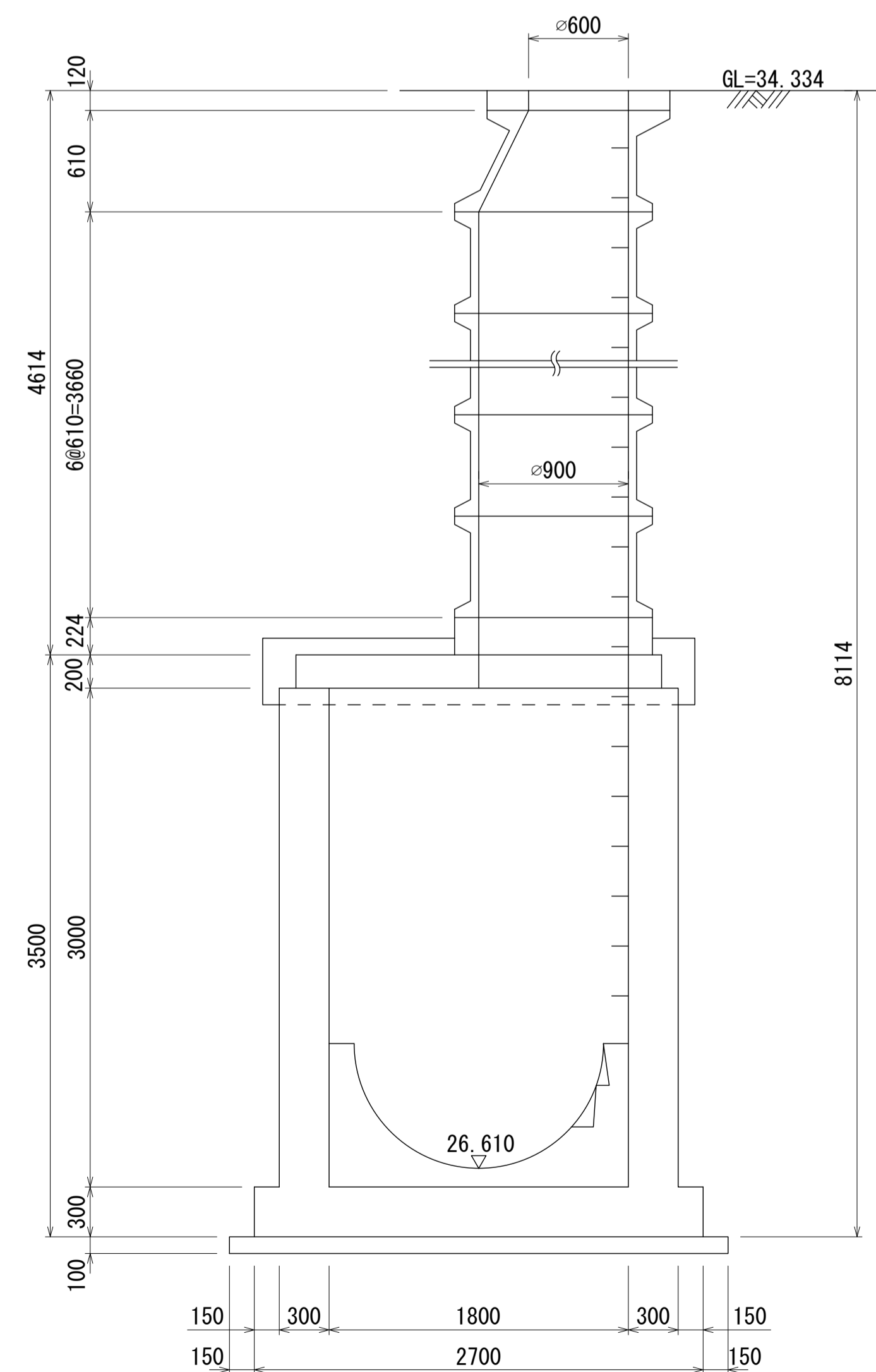


人孔蓋中心座標  
X = -57726.000  
Y = -43175.173

A-A 断面図 S=1:30



B-B 断面図 S=1:30



M10  
1  
2

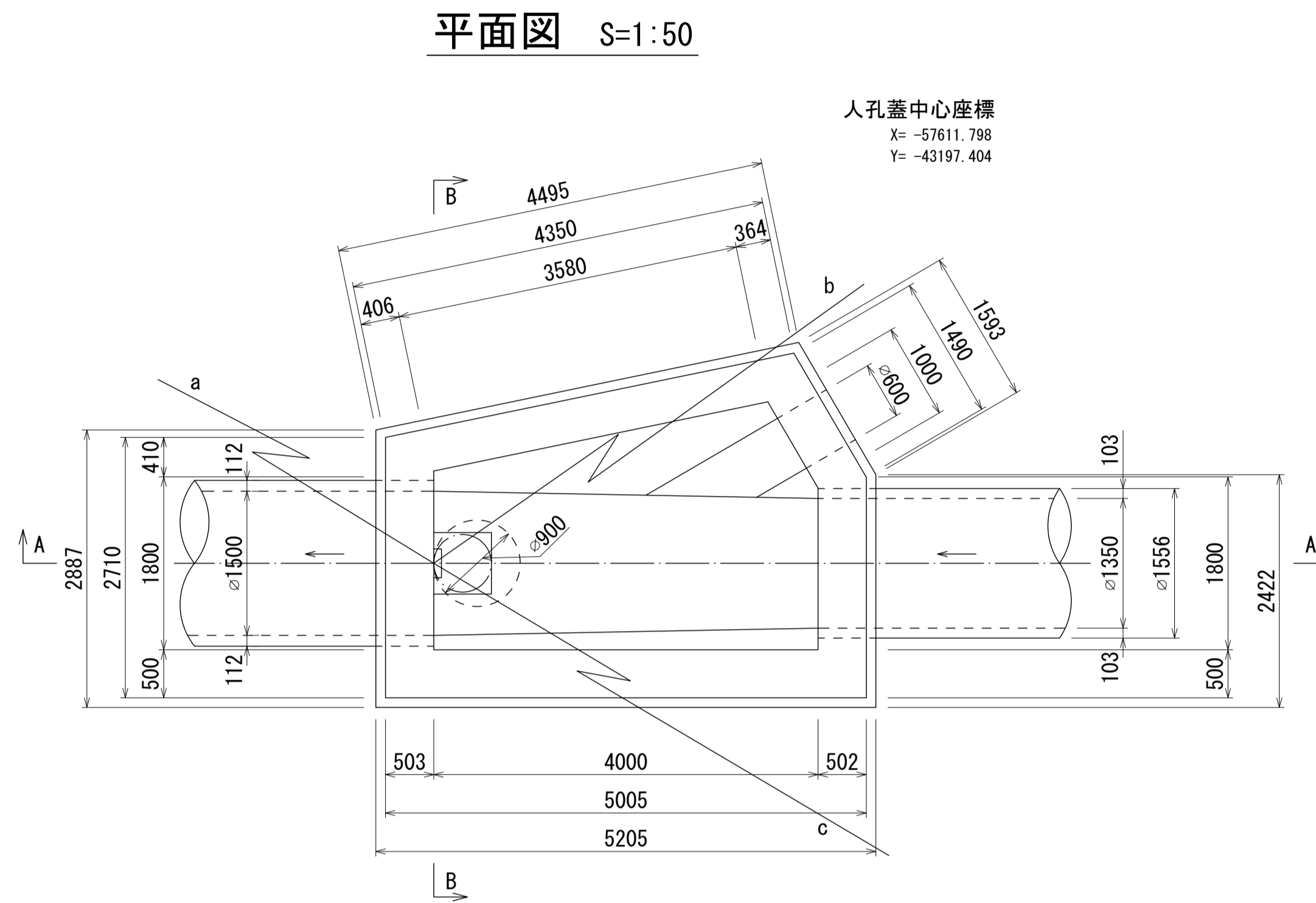
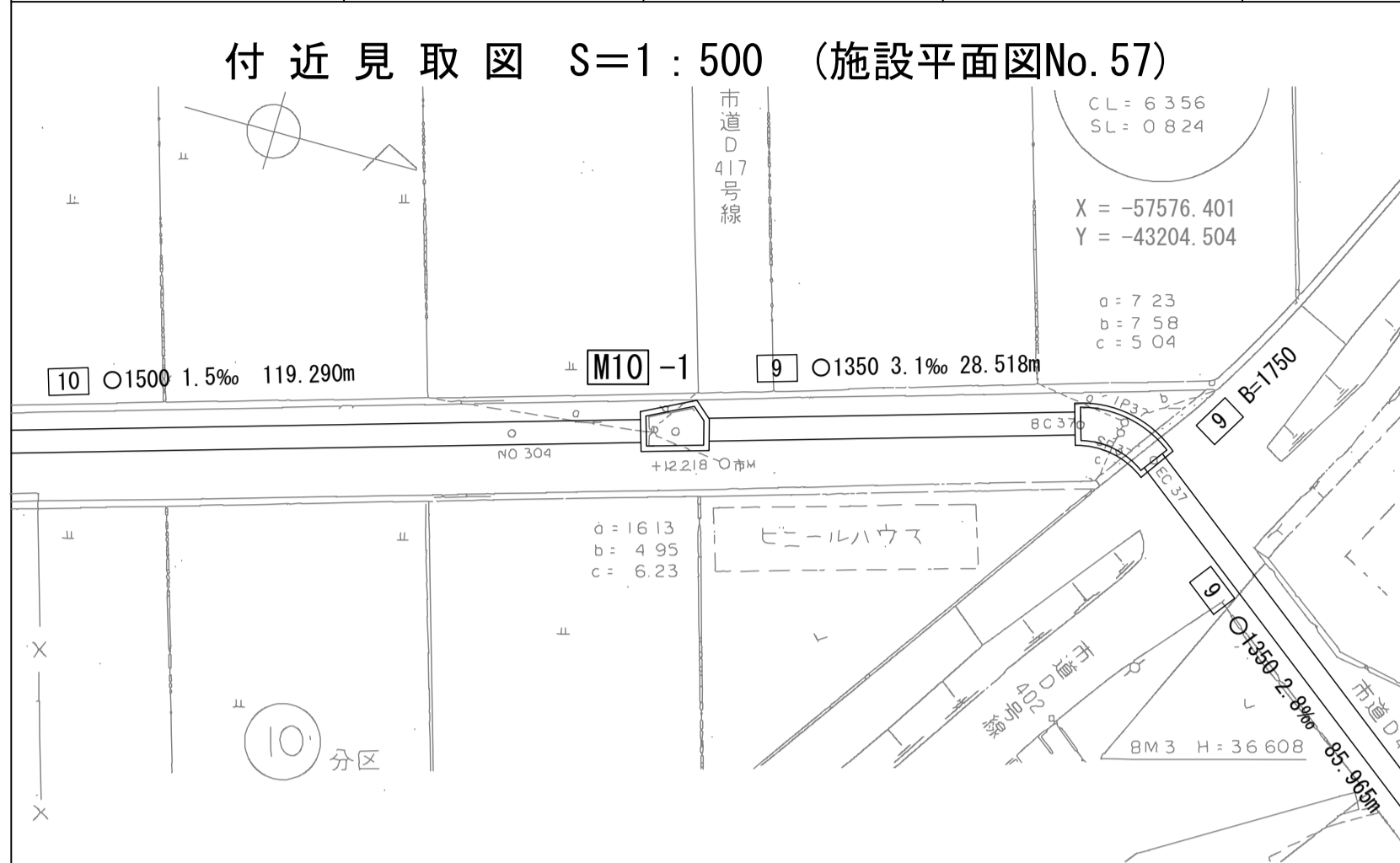
詳細図  
作成  
年月  
昭和  
61  
年  
3  
月  
調  
整  
年  
月  
平成  
元  
年  
3  
月  
ページ  
37

財産区分コード	大分類	中分類	小分類	整理番号
GA	管きょ施設	人孔	第10-1-1工区	46

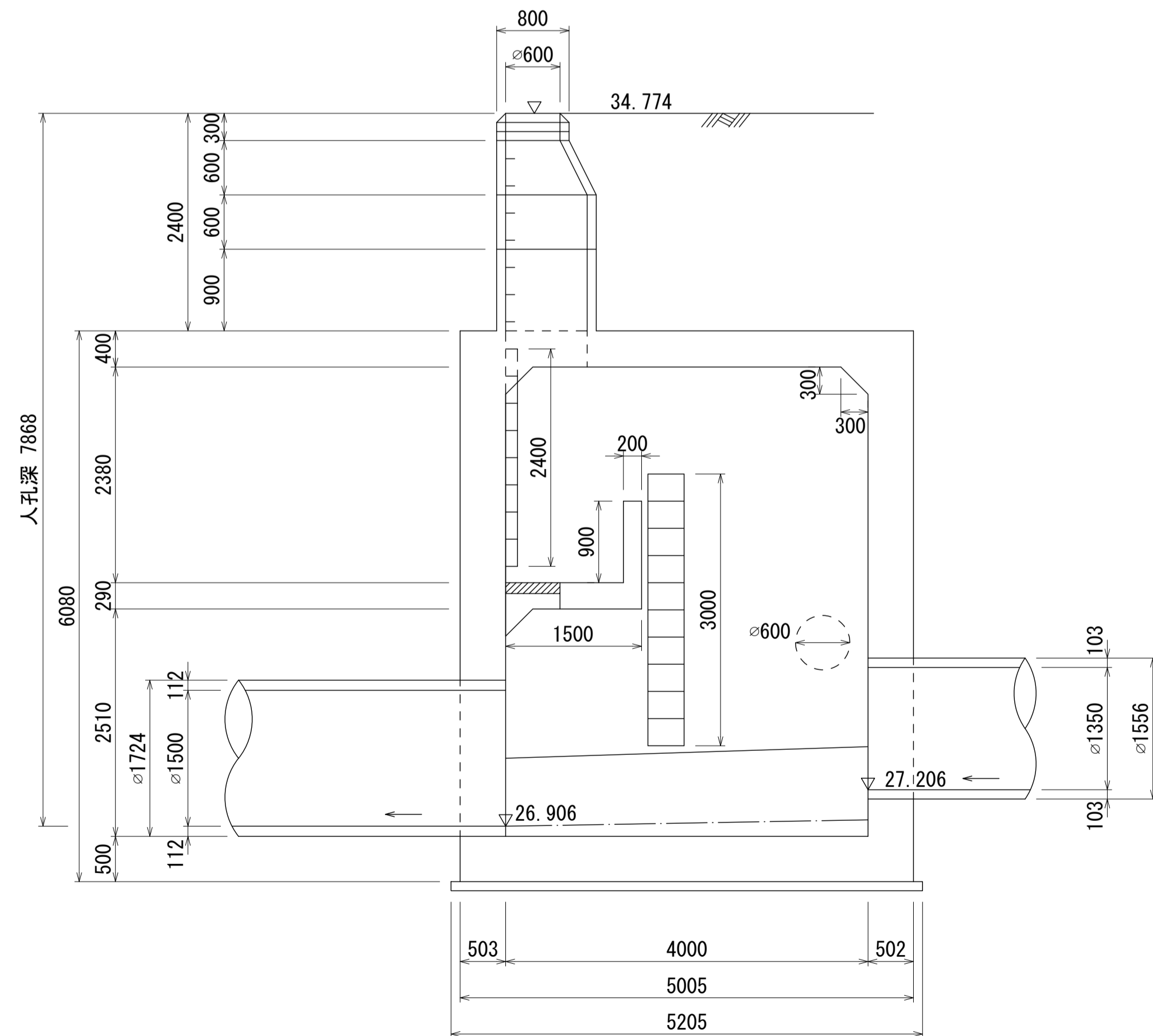
# 相模川流域下水道台帳

## 流入マンホール詳細図 (M10-1) (図面番号 112)

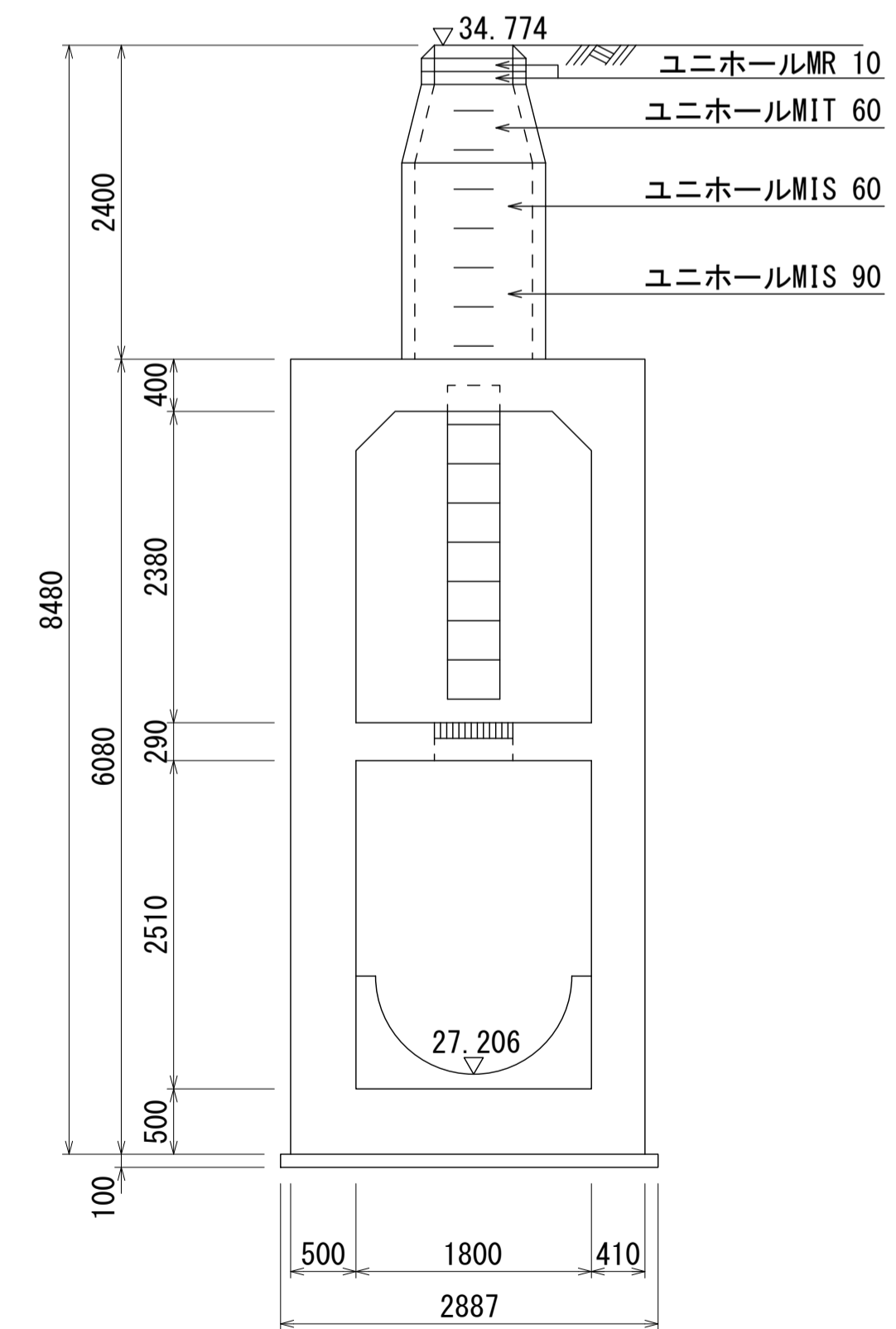
幹線名 右岸幹線



A-A断図 S=1:50



B-B断図 S=1:50



M10  
1

詳細図  
作成  
年月  
昭和  
61  
年  
3  
月  
調  
整  
年  
月  
平成  
元  
年  
3  
月

ページ