

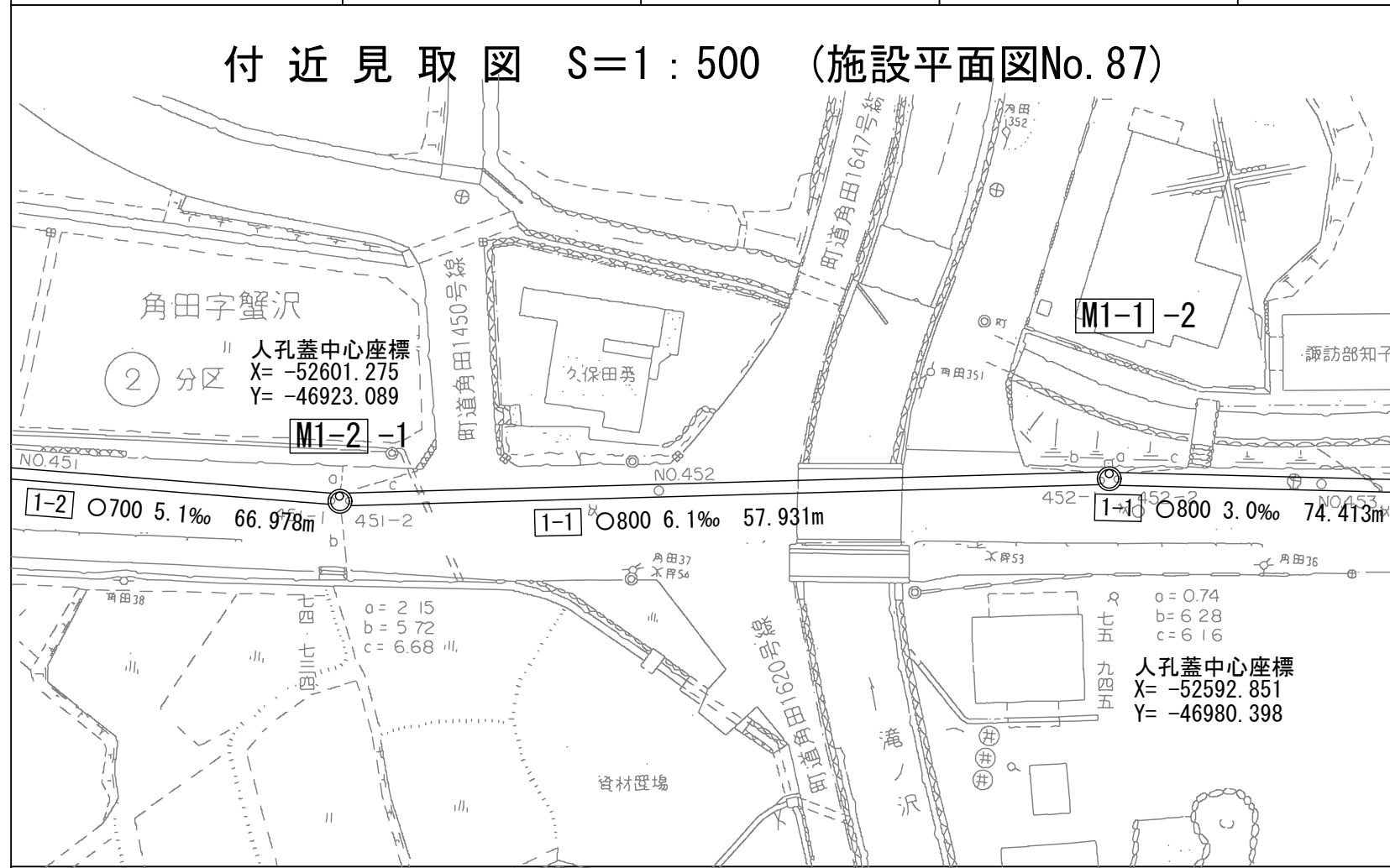
相模川流域下水道台帳

中間マンホール詳細図

(図面番号 203)

幹線名 右岸幹線

財産区分コード	大分類	中分類	小分類	整理番号
GA	管きょ施設	人孔	第1-1工区	79

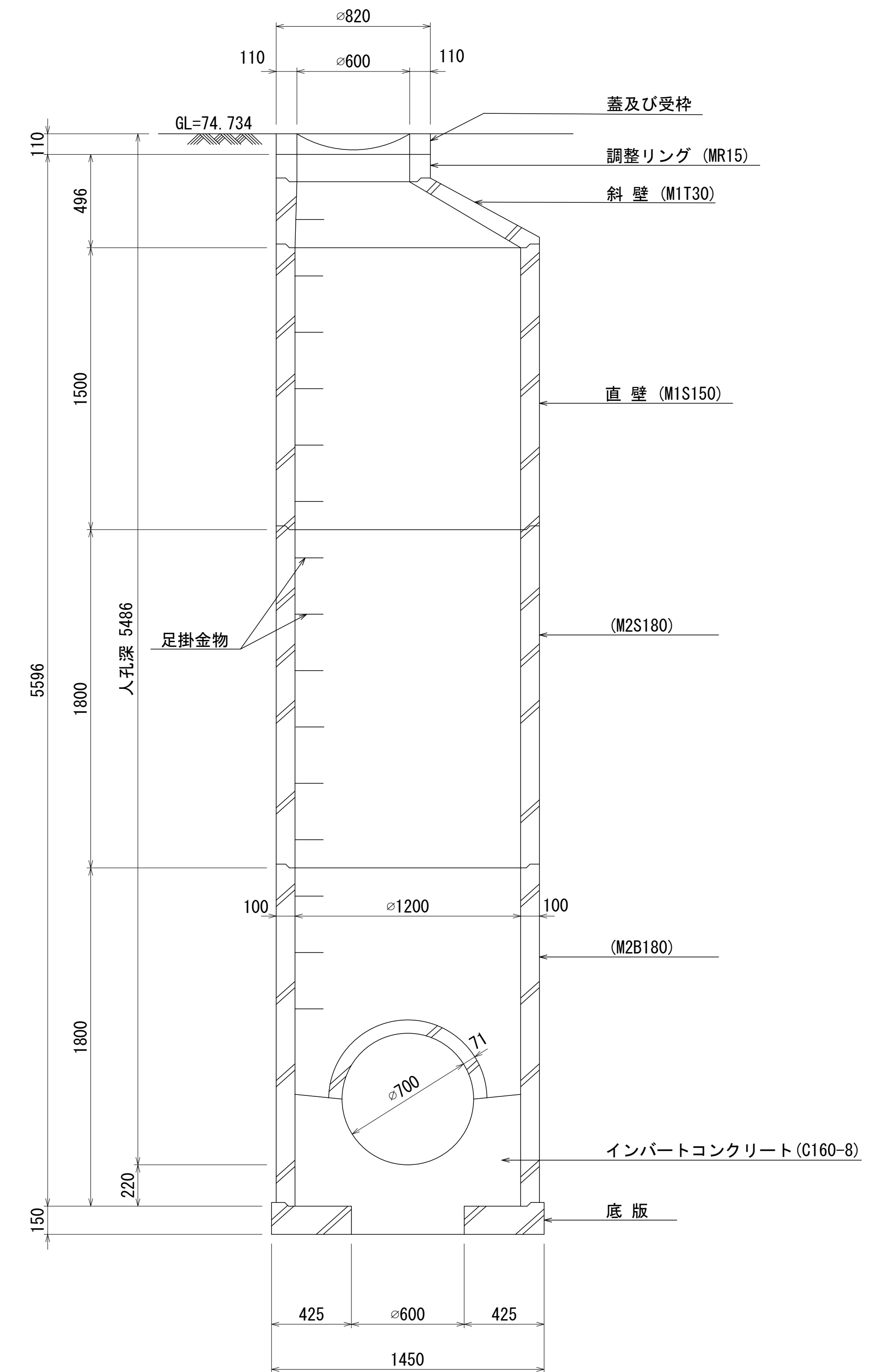
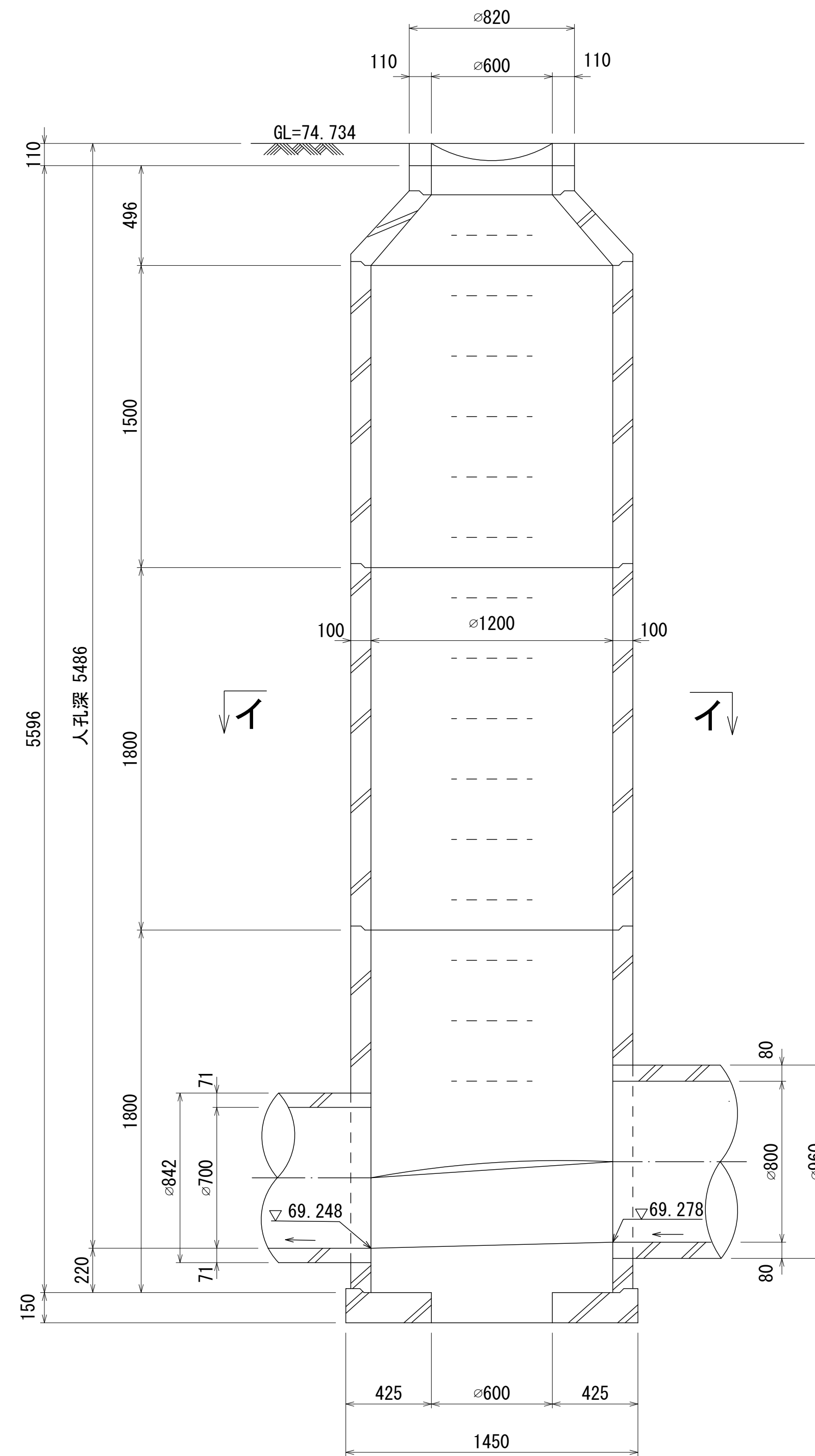
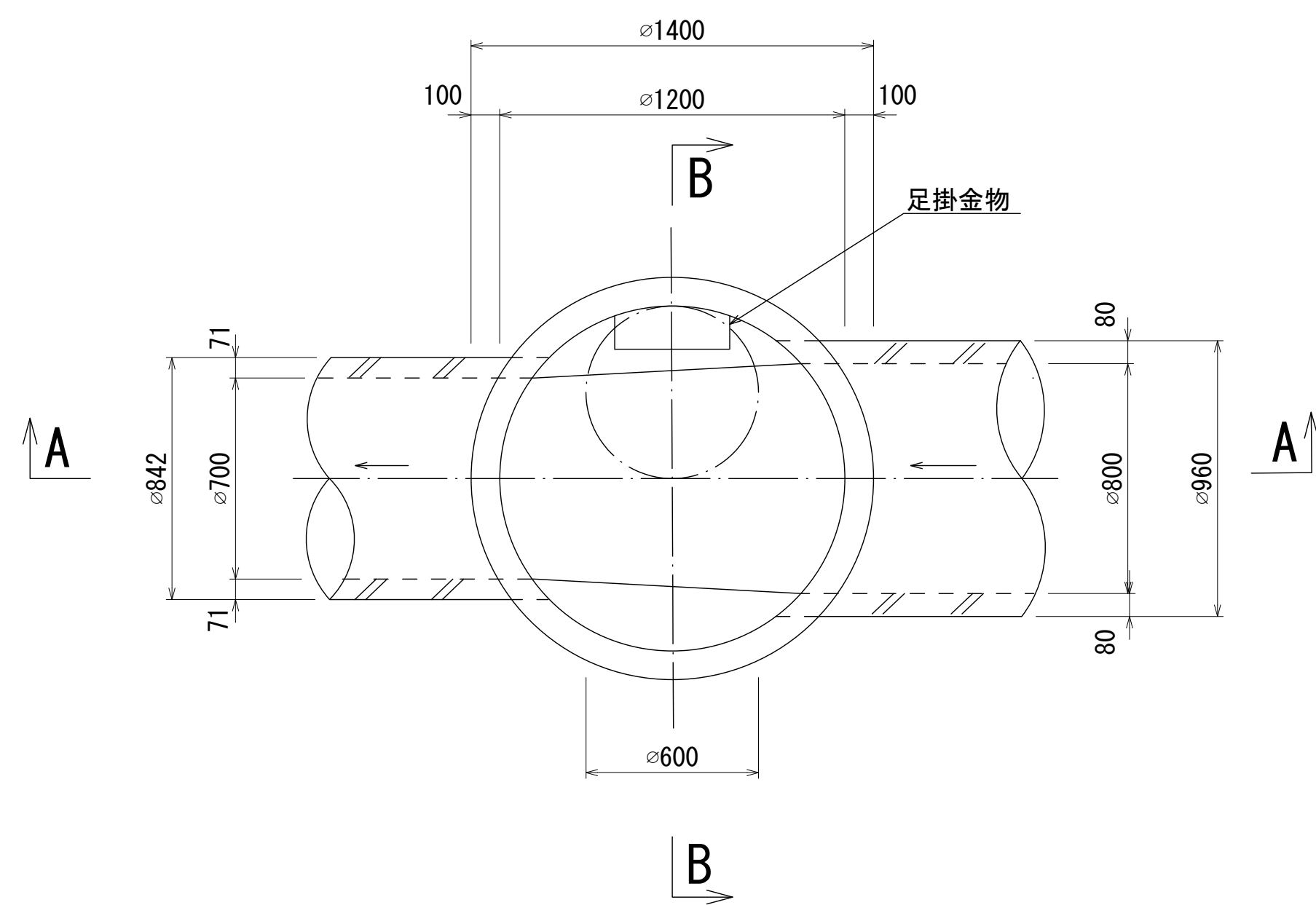


人孔蓋中心座標
X=-52601.275
Y=-46923.089

A - A 断面図 S=1:20

B - B 断面図 S=1:20

平面図 S=1:20
(イ-イ)



人孔番号

M
1
2
1
1

詳細図
作成
年月

平成
3
年
3
月

調
整
年
月

平成
年
月

ページ

56

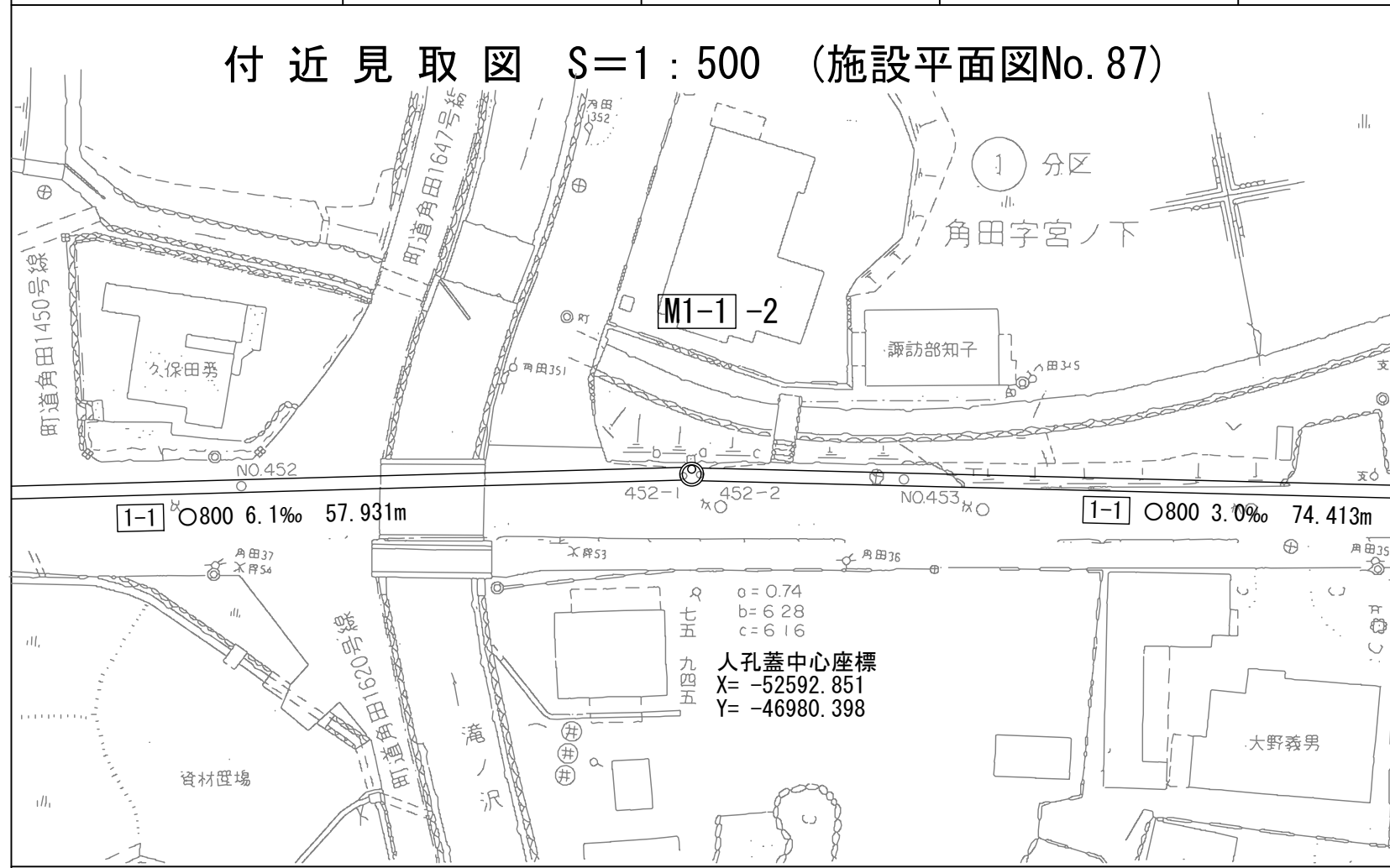
相模川流域下水道台帳

中間マンホール詳細図

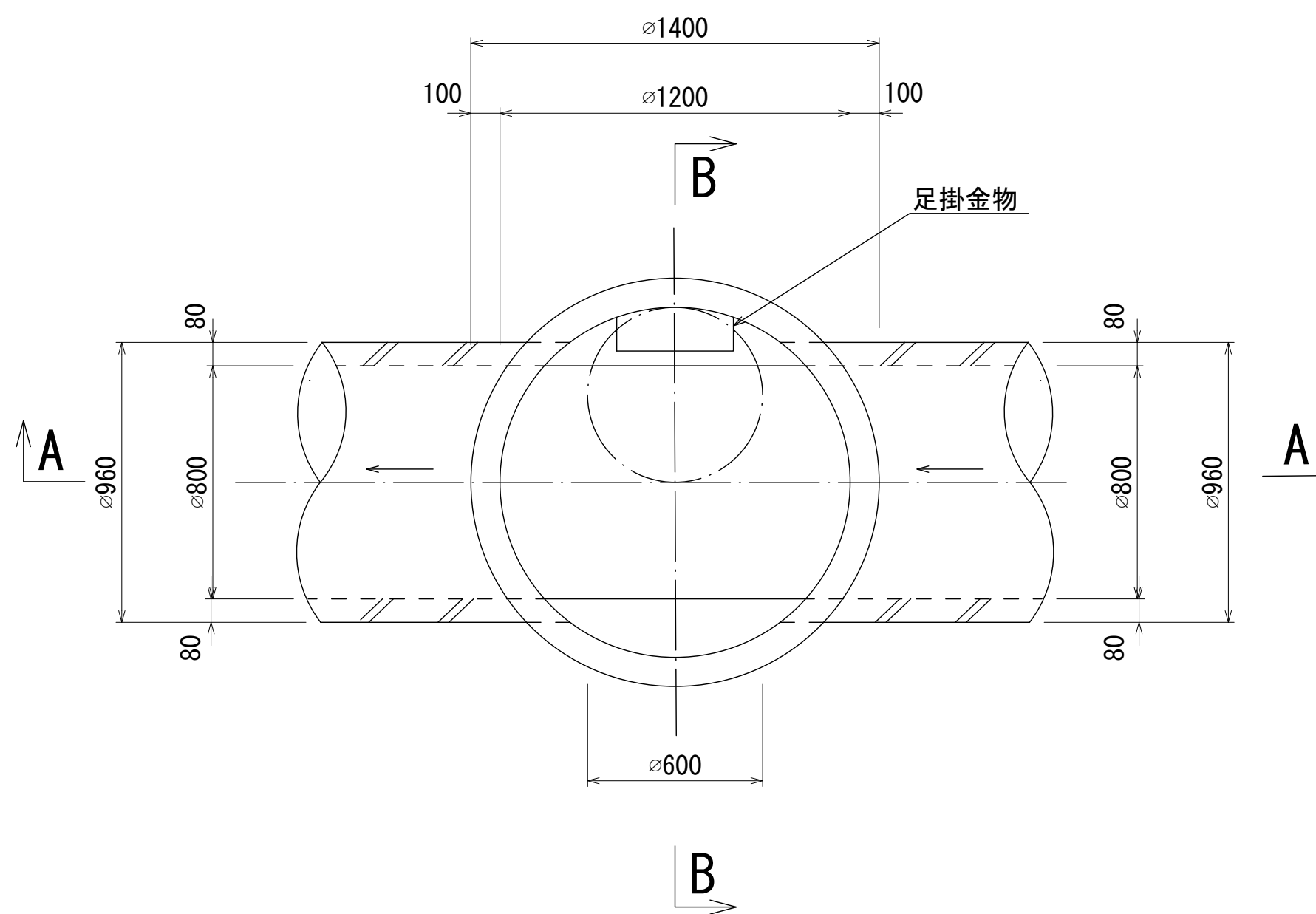
(図面番号 204)

幹線名 右岸幹線

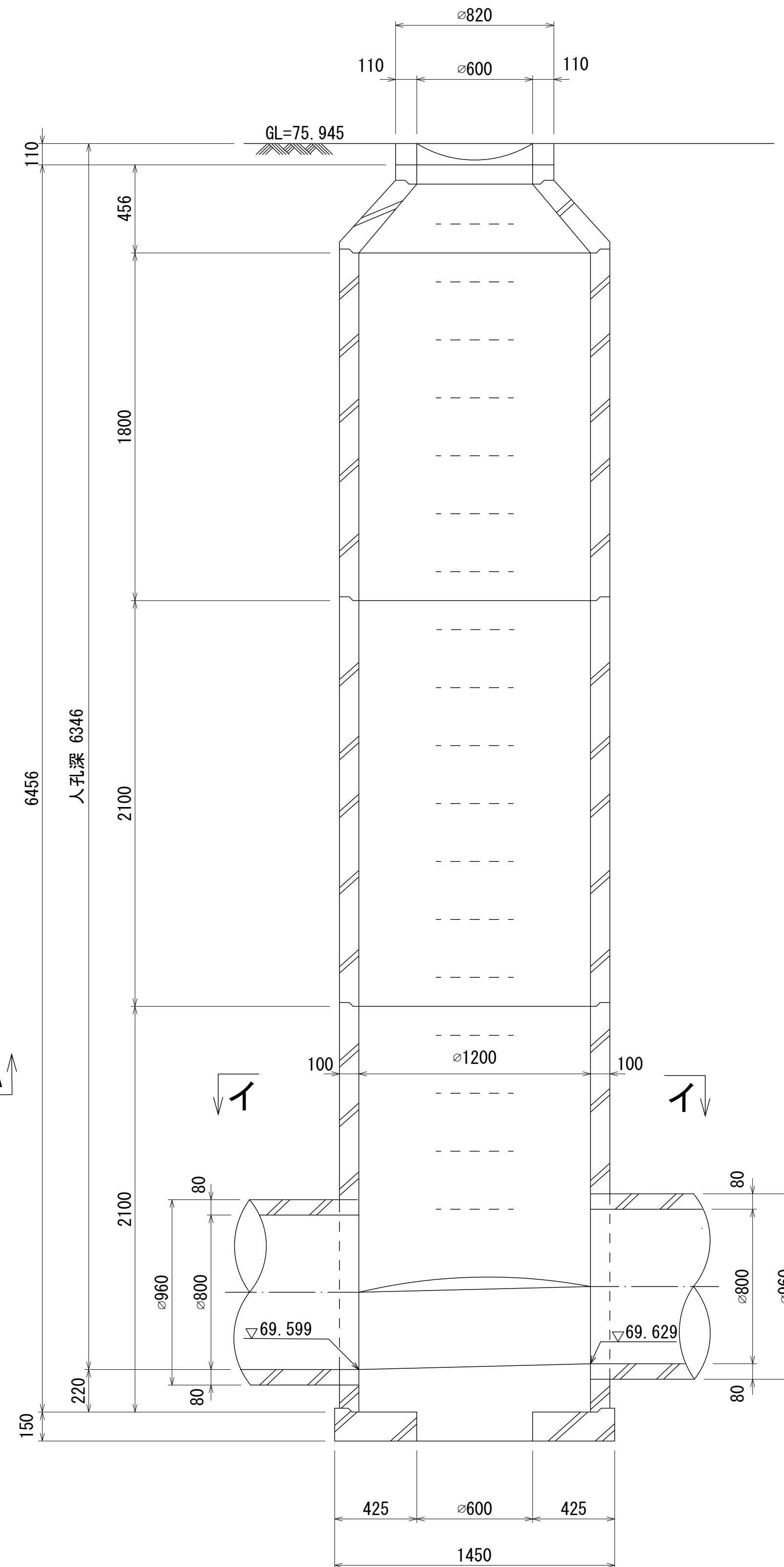
財産区分コード	大分類	中分類	小分類	整理番号
GA	管きょ施設	人孔	第1-1工区	79



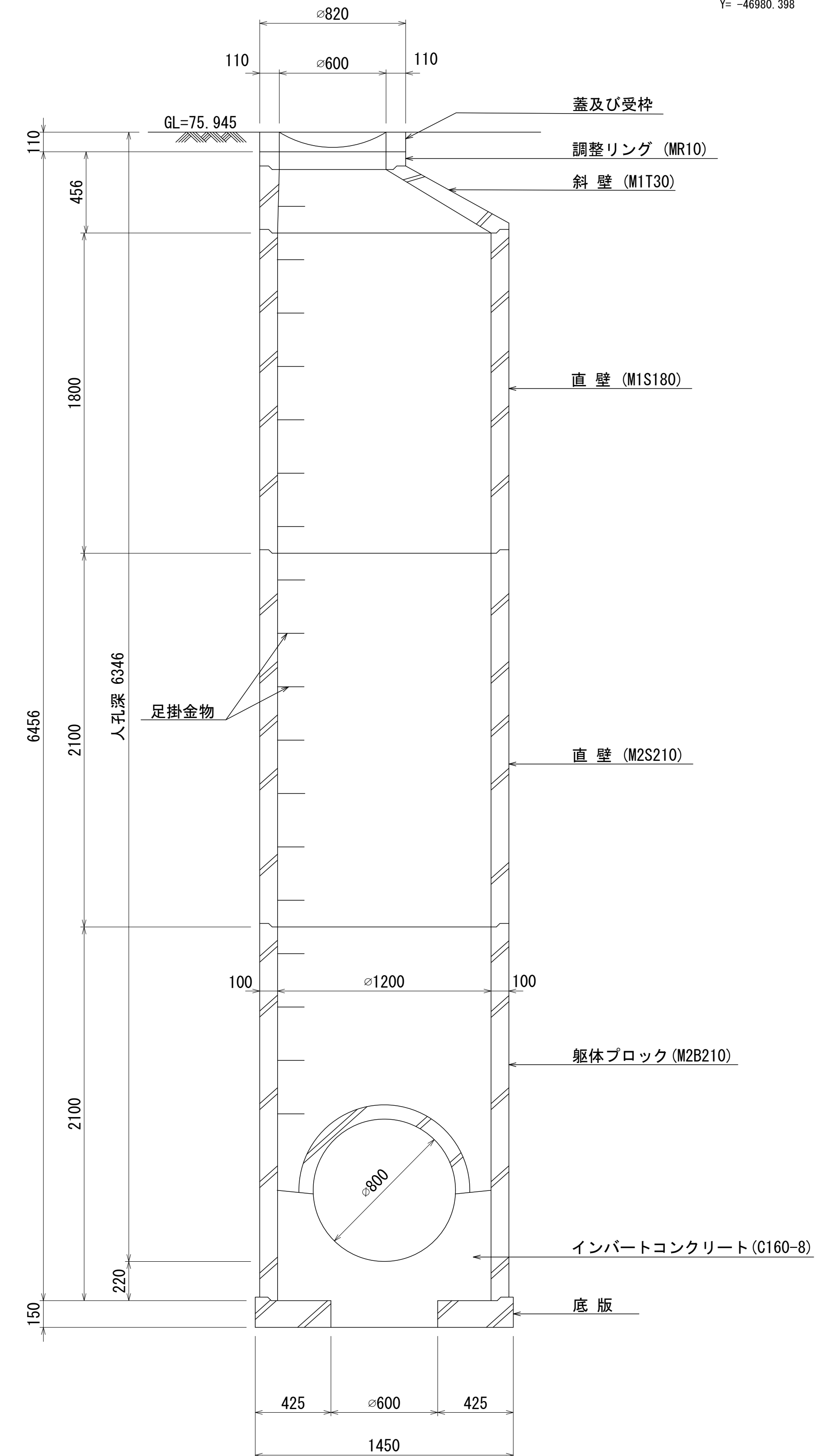
平面図 S=1:20
(イーイ)



A - A 断面図 S=1:20



B - B 断面図 S=1:20



人孔蓋中心座標
X= -52592.851
Y= -46980.398

人孔番号

M1-1-2

詳細図
作成
年月

平成
3年
3月

調整
年月

平成
年
月

ページ

57

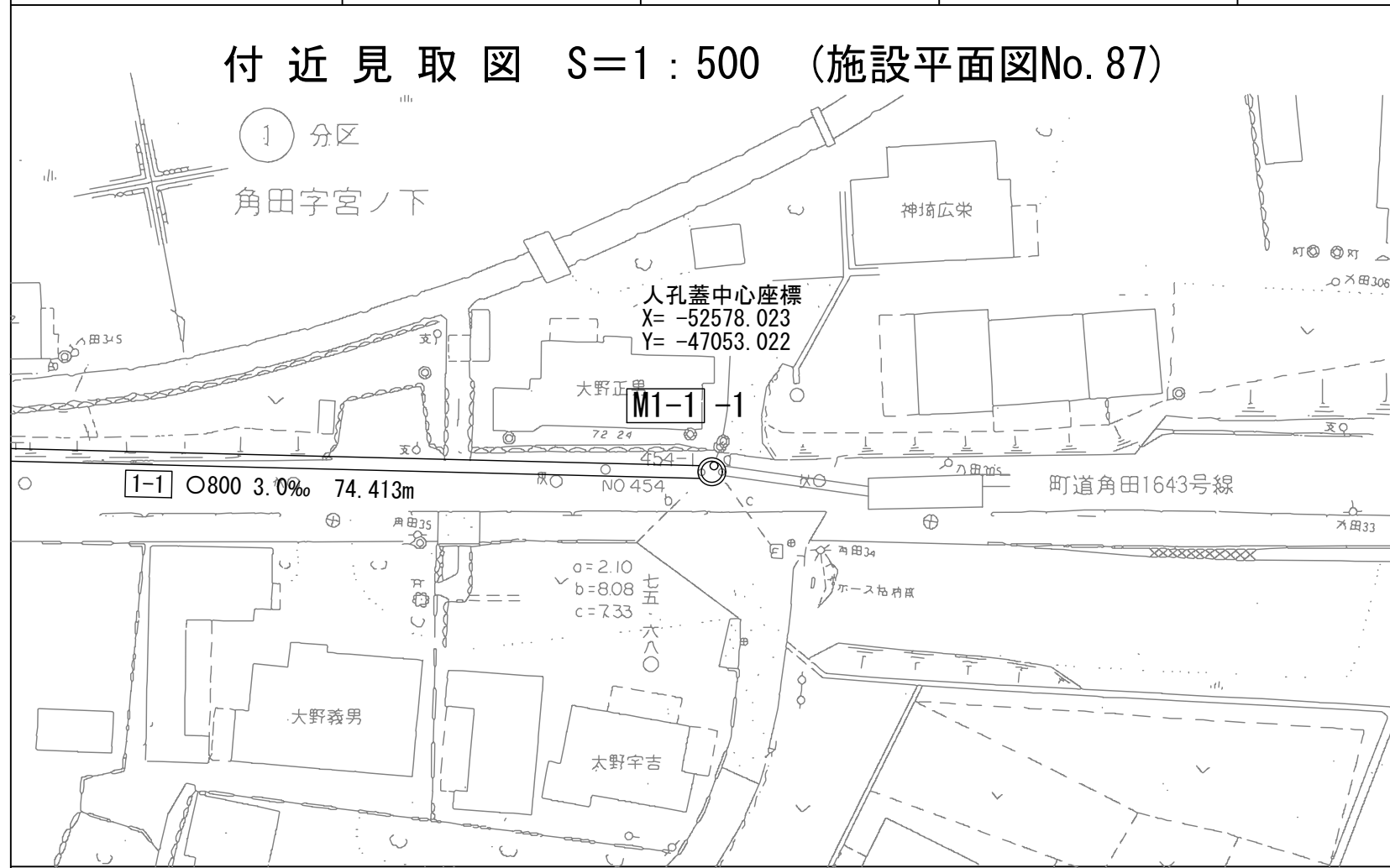
相模川流域下水道台帳

流入マンホール詳細図

(図面番号 205)

幹線名 右岸幹線

財産区分コード	大分類	中分類	小分類	整理番号
GA	管きょ施設	人孔	第1-1工区	79



人孔蓋中心座標
X=-52578.023
Y=-47053.022

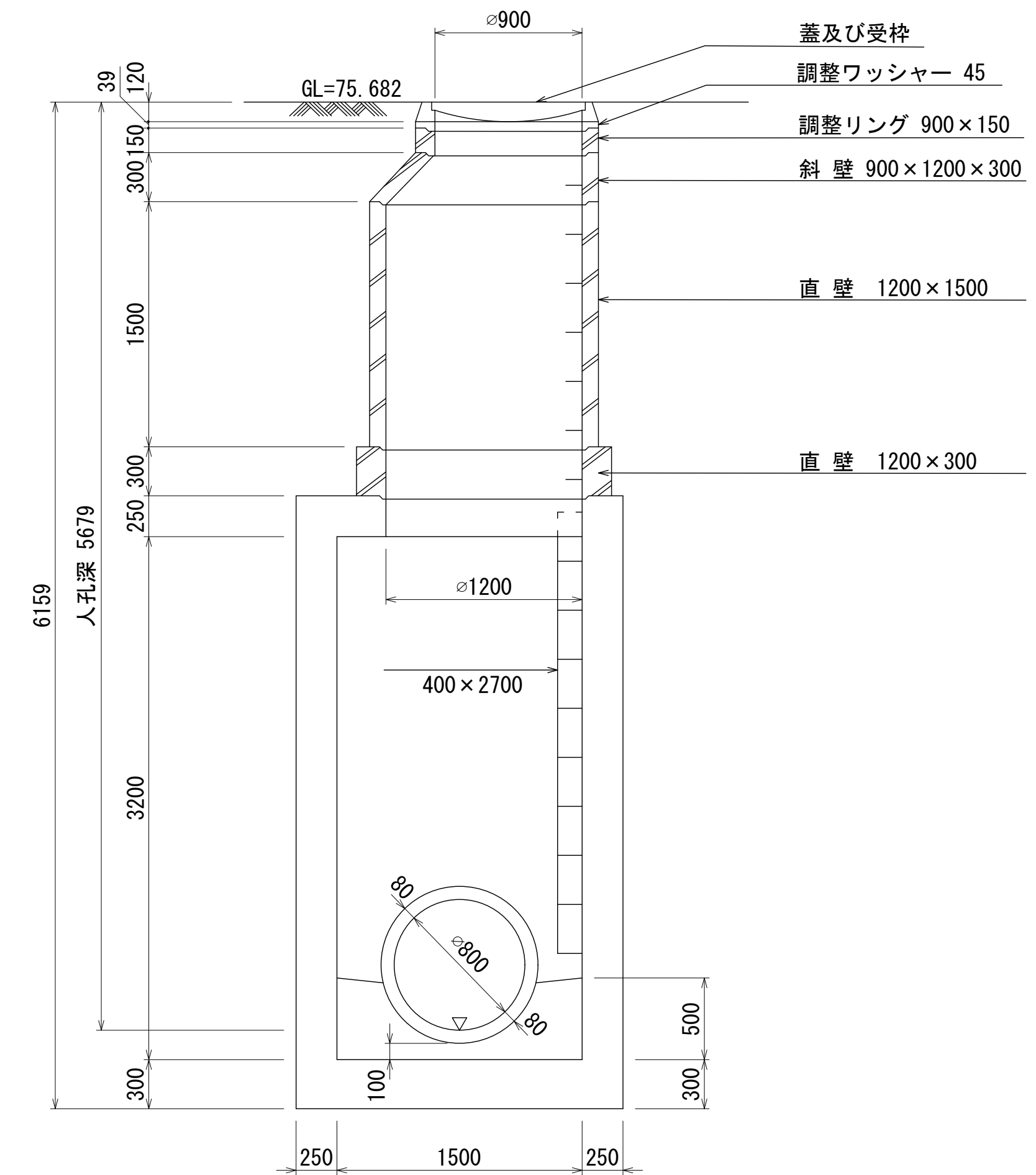
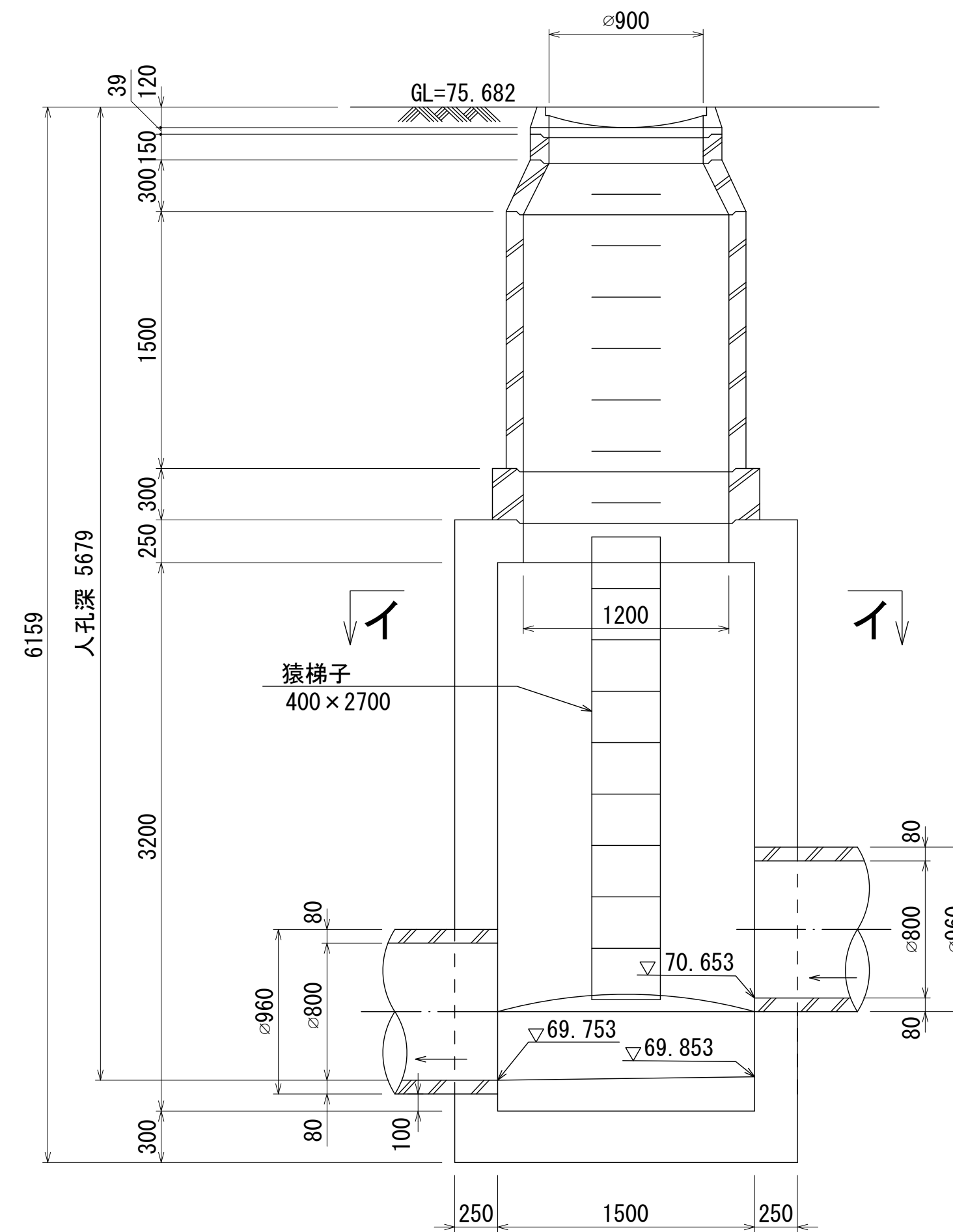
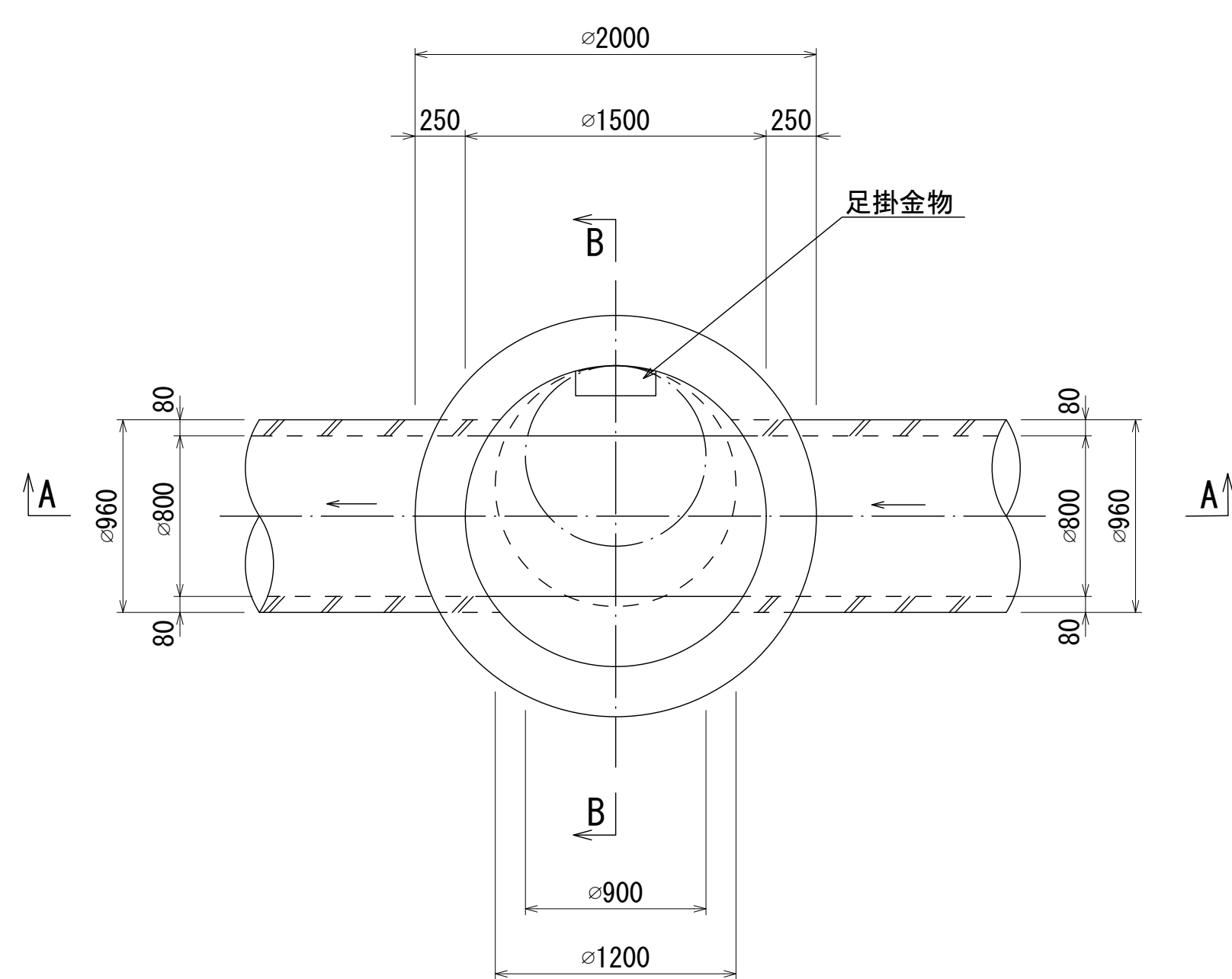
人孔番号

M
1
-
1

A - A 断面図 S=1:30

B - B 断面図 S=1:30

平面図 S=1:30
(イーイ)



詳細図
作成
年月

平成
3年
3月

調
整
年
月

平成
年
月

ページ

58