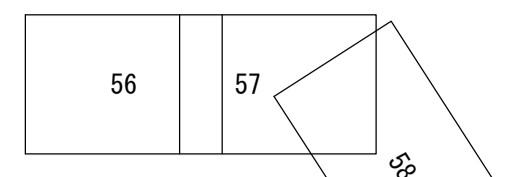


# 相模川流域下水道台帳

## 施設平面縦断図

(図面番号 57)

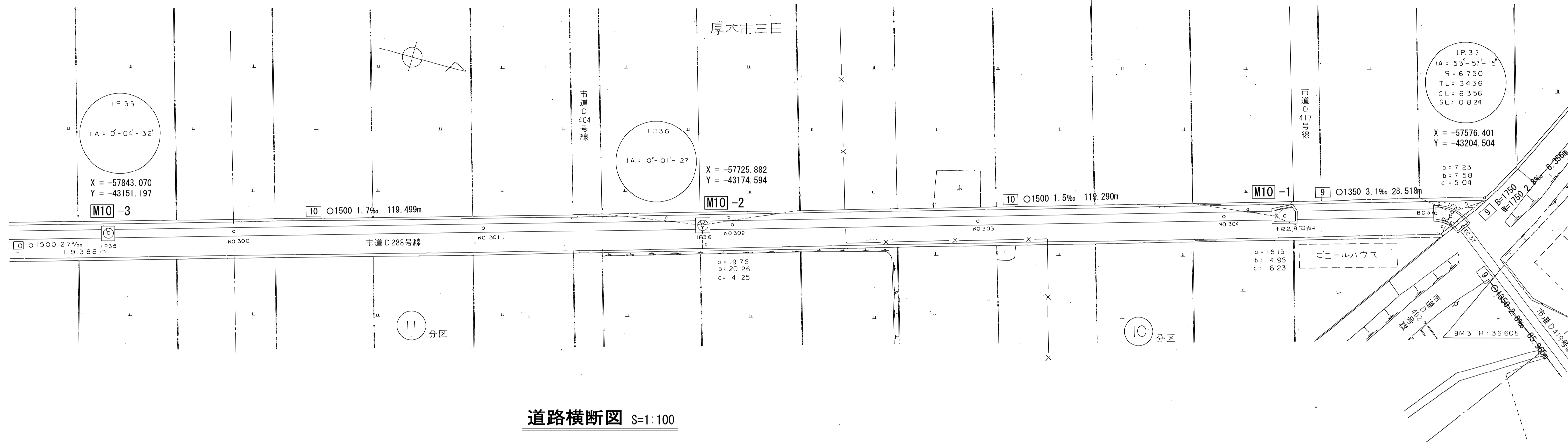


幹線名 右岸幹線

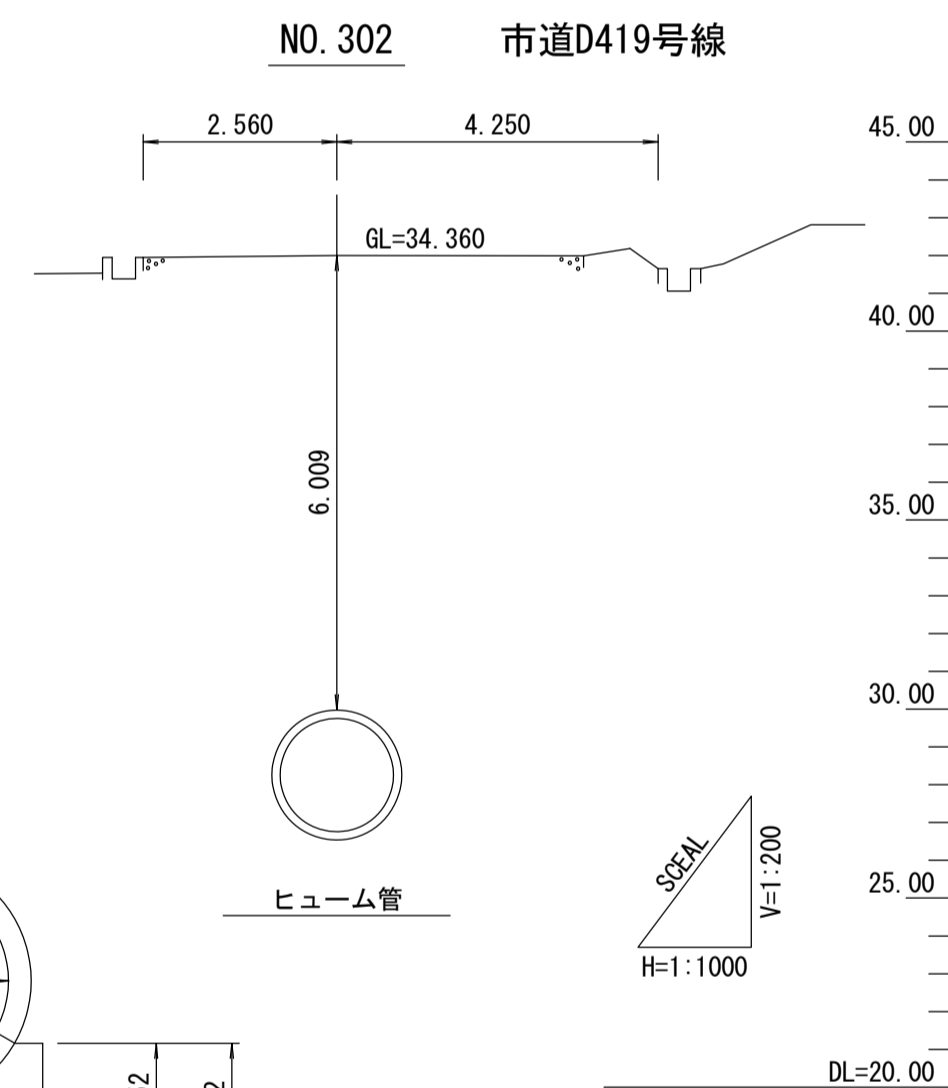
1 : 500



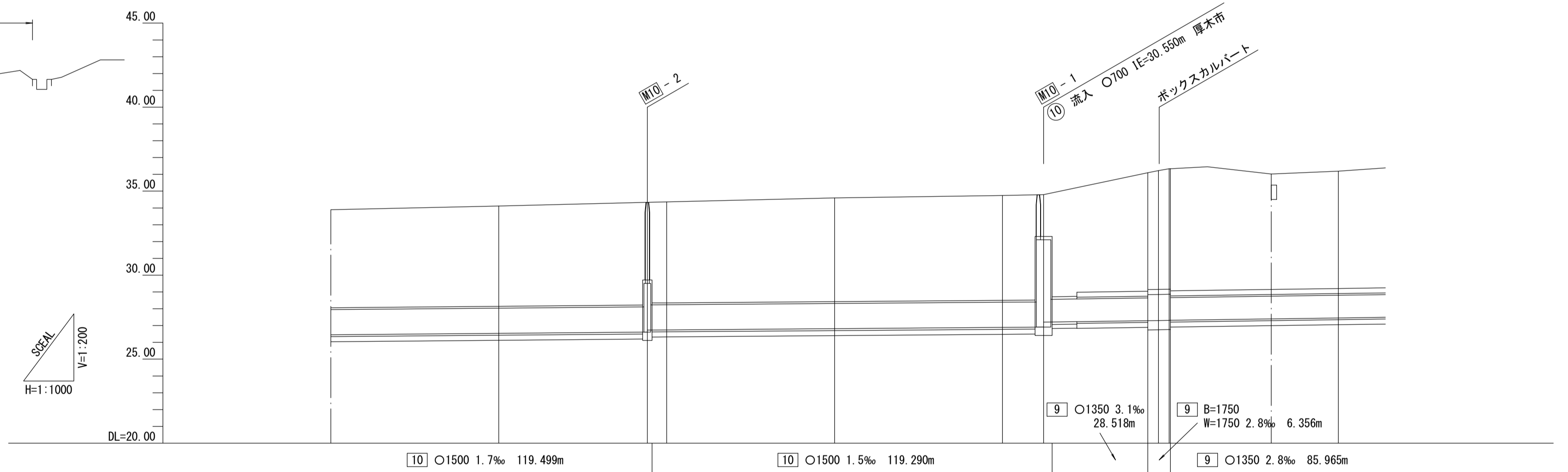
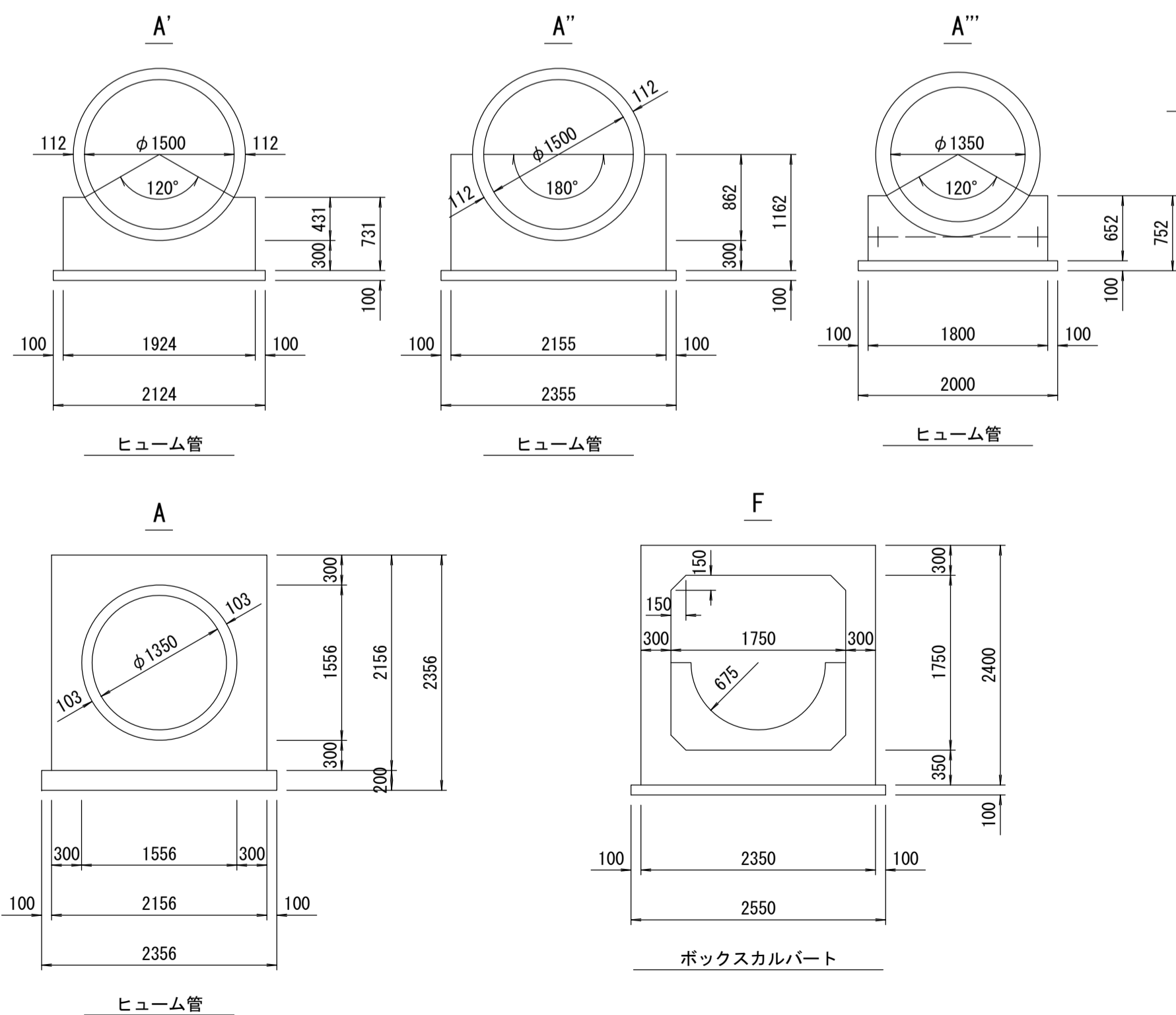
財産区分コード	大分類	中分類	小分類	整理番号
GA	管渠施設	管渠	第10-1-1 9-3 工区	46.47



道路横断面図 S=1:100



管渠構造図 S=1:50



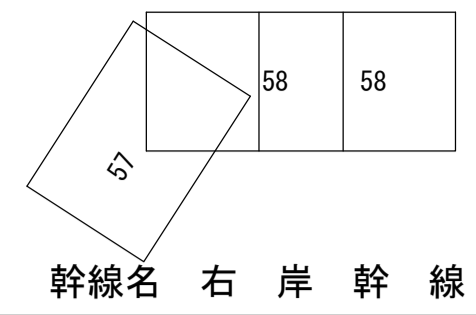
施工区	10-1-1 工区 238.789m						9-3 工区 120.839m		
占用区間	⑩市道D288号線						市道D419号線		
管渠築造	A'		A''		A'''		A	F	A
土被り	5.834	5.966	6.009	6.175	6.238	6.949	7.073	7.173	6.987
地盤高	33.898	34.114	34.334	34.600	34.738	34.792	36.092	36.226	36.334
管底高	26.452	26.536	26.610	26.813	26.888	26.906	27.293	27.302	27.311
追加距離	15027.640	15077.640	15121.870	15177.640	15227.640	15239.858	15279.878	15279.878	15277.640
区間距離	25.271	50.000	44.230	50.000	50.000	12.218	31.099	3.178	50.000
測点	No. 300	No. 301	IP-36 No. 302	No. 303	No. 304	+12.218	SP-37 EC-37 No. 305	No. 306	

地形図  
作成  
年月  
昭和  
54  
年  
3  
月  
調整  
年月  
平成  
元年  
3  
月  
ページ  
10

# 相模川流域下水道台帳

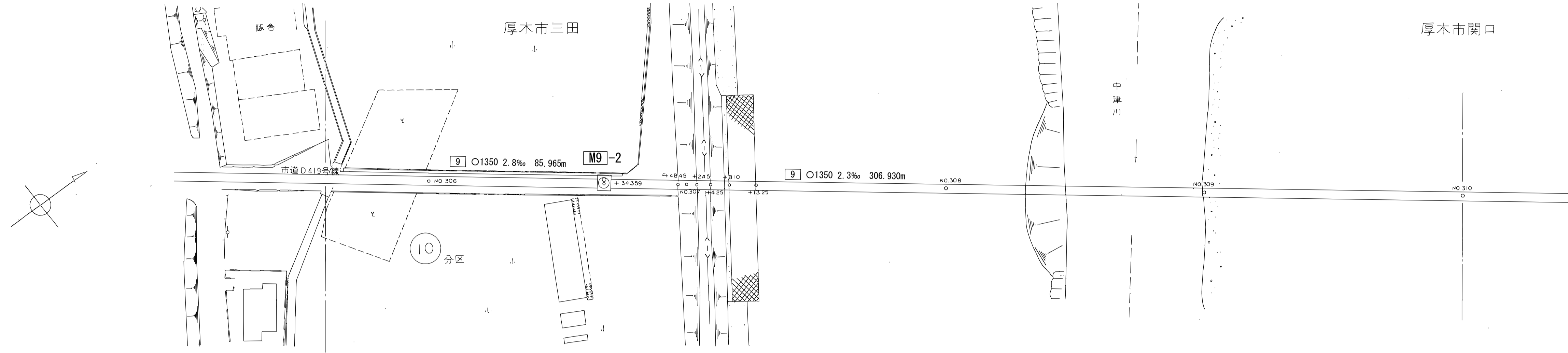
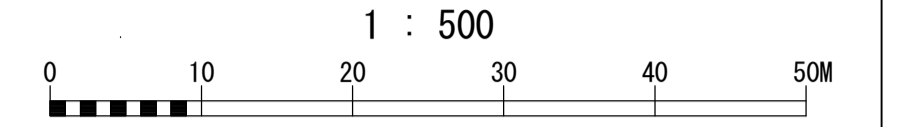
## 施設平面縦断図

(図面番号 58 )

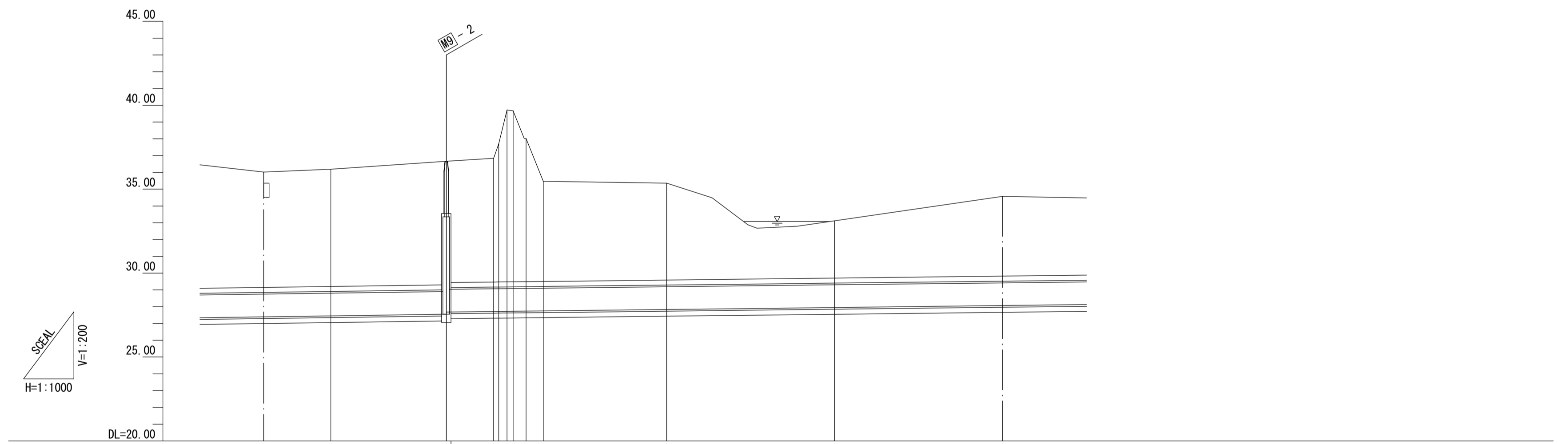
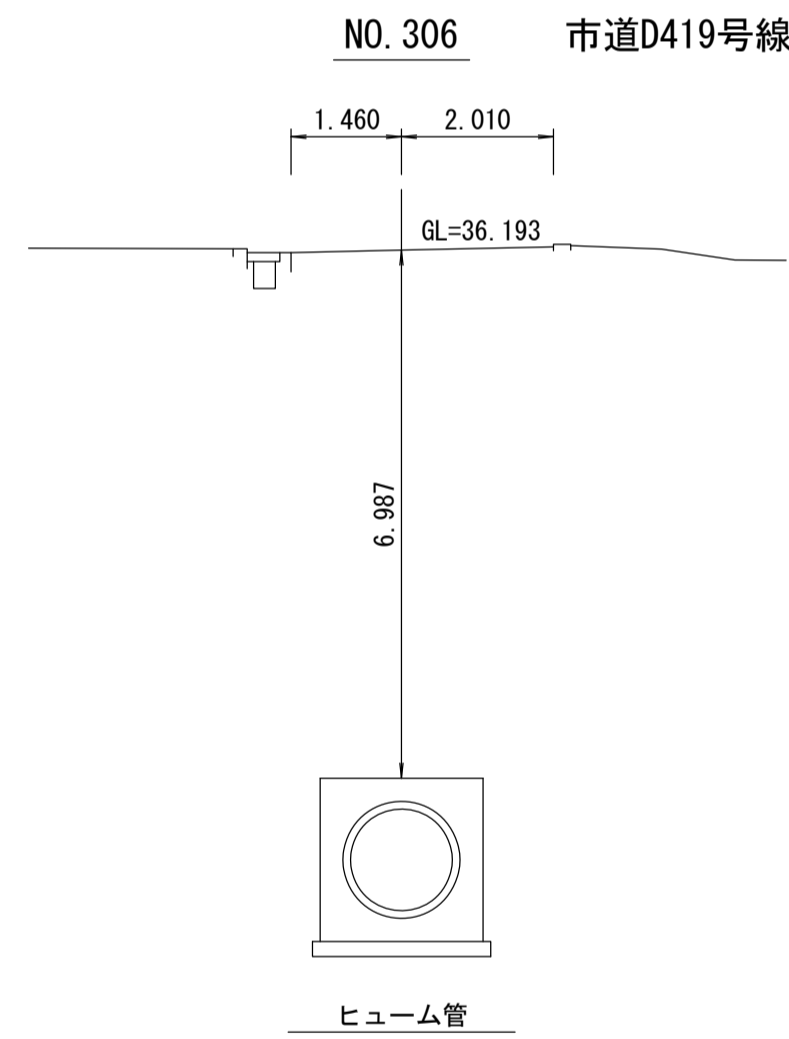


幹線名 右岸幹線

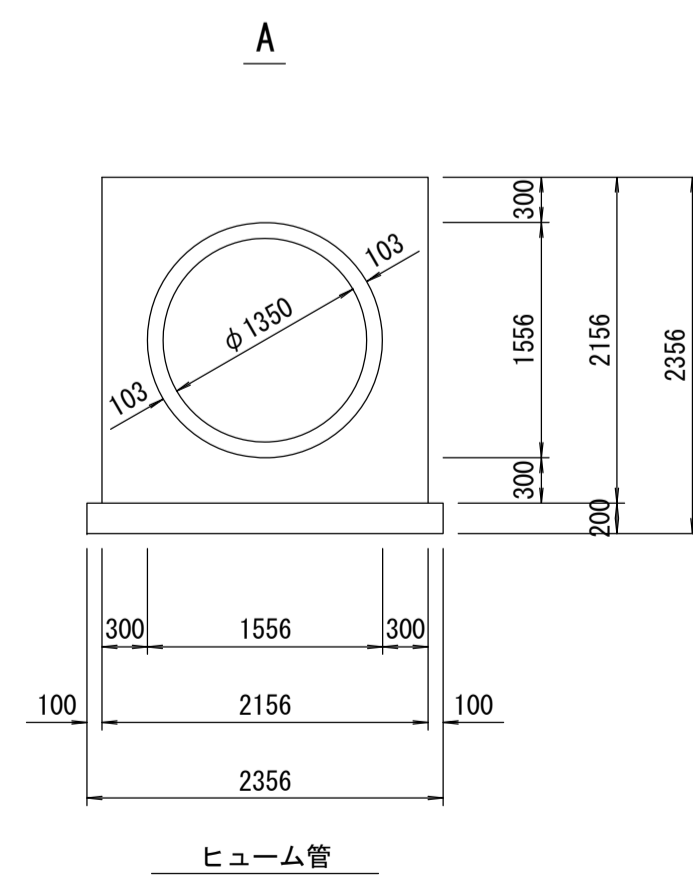
財産区分コード	大分類	中分類	小分類	整理番号
GA	管渠施設	管渠	第 9-3 9-2 工区	47.48



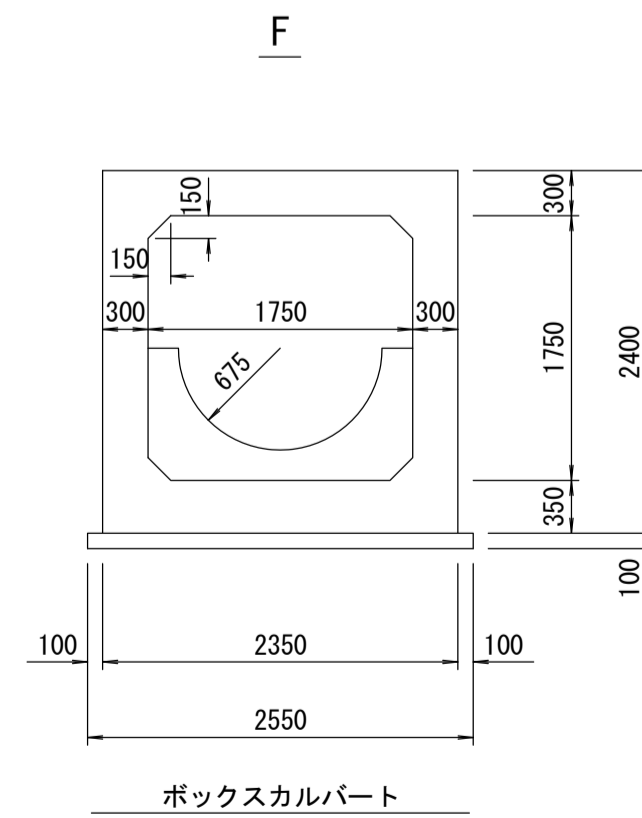
道路横断図 S=1:100



管渠構造図 S=1:50



ヒューム管



ボックスカルバート

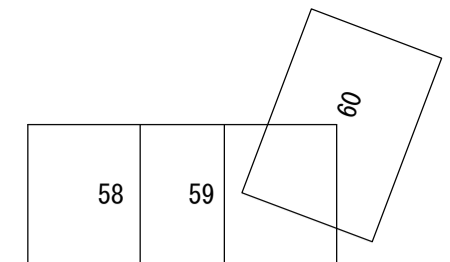
施工工区	9-3 工区 120.839m				9-2 工区 283.191m			
占用区間	⑬ 市道D419号線		⑬ 市道D419号線		⑰ 一級河川中津川		⑳ 中三田共有地	
管渠築造	⑰ 一級河川中津川		⑰ 一級河川中津川		A 中三田共有地			
土被り	6.987	6.663	7.368 6.242 37.714 10.288	5.969	5.770	3.408	4.52	
地盤高	36.193	36.663	36.837 27.719 27.716 27.715 27.726 38.671 8.525 35.472	27.750	27.835	33.112	34.572	
管底高	27.453	27.549 27.683	27.716 27.719 27.716 27.726 38.671 8.525 35.472	27.750	27.835	27.951	28.067	
追加距離	50.000	34.359	14.091 1.550 2.490 4.250 3.850 5.150	36.750	36.750	50.000	50.000	
区間距離	50.000	34.359	14.091 1.550 2.490 4.250 3.850 5.150	36.750	36.750	50.000	50.000	
測点	No. 306	+34.359	+48.450 No. 307 +4.250 +8.100 +13.250	No. 308	No. 309	No. 310		

地形図  
作成  
年月  
昭和  
55  
年  
3  
月  
調整  
年月  
平成  
元年  
3  
月  
ページ  
11

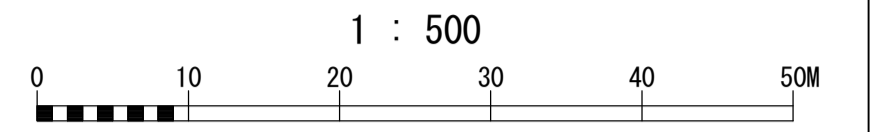
# 相模川流域下水道台帳

## 施設平面縦断図

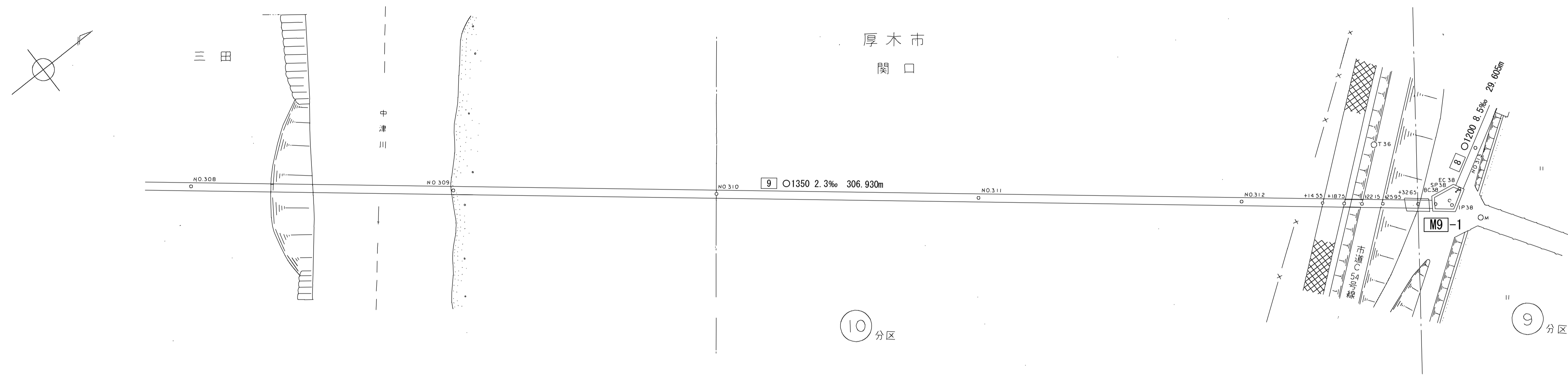
(図面番号 59 )



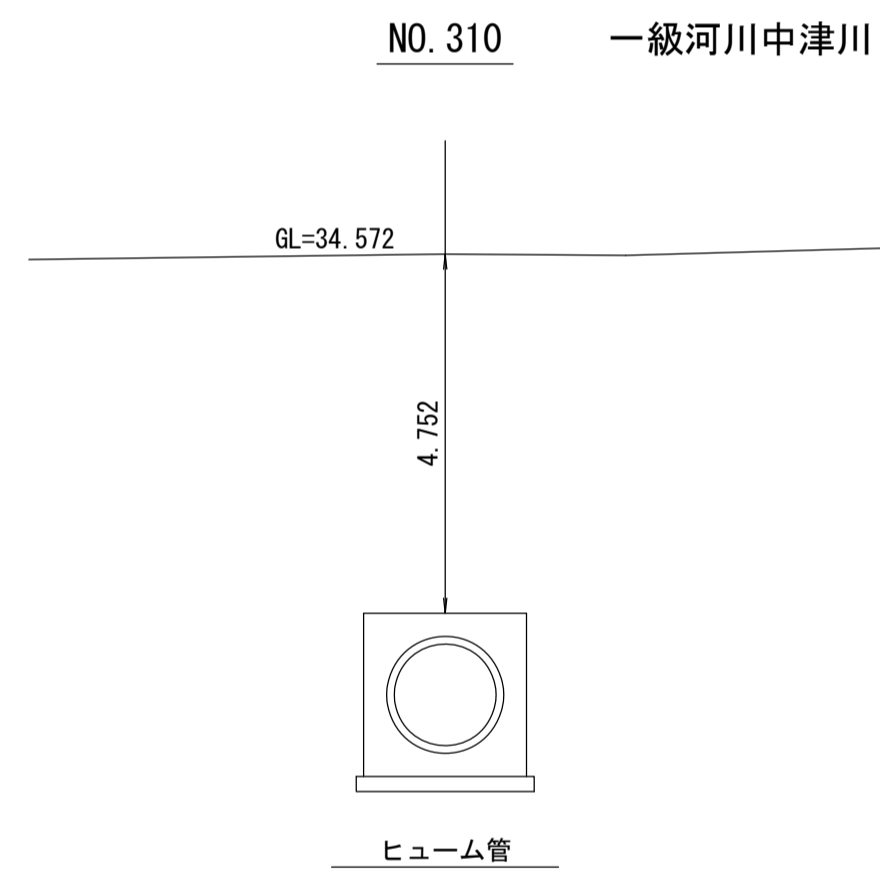
幹線名 右岸幹線



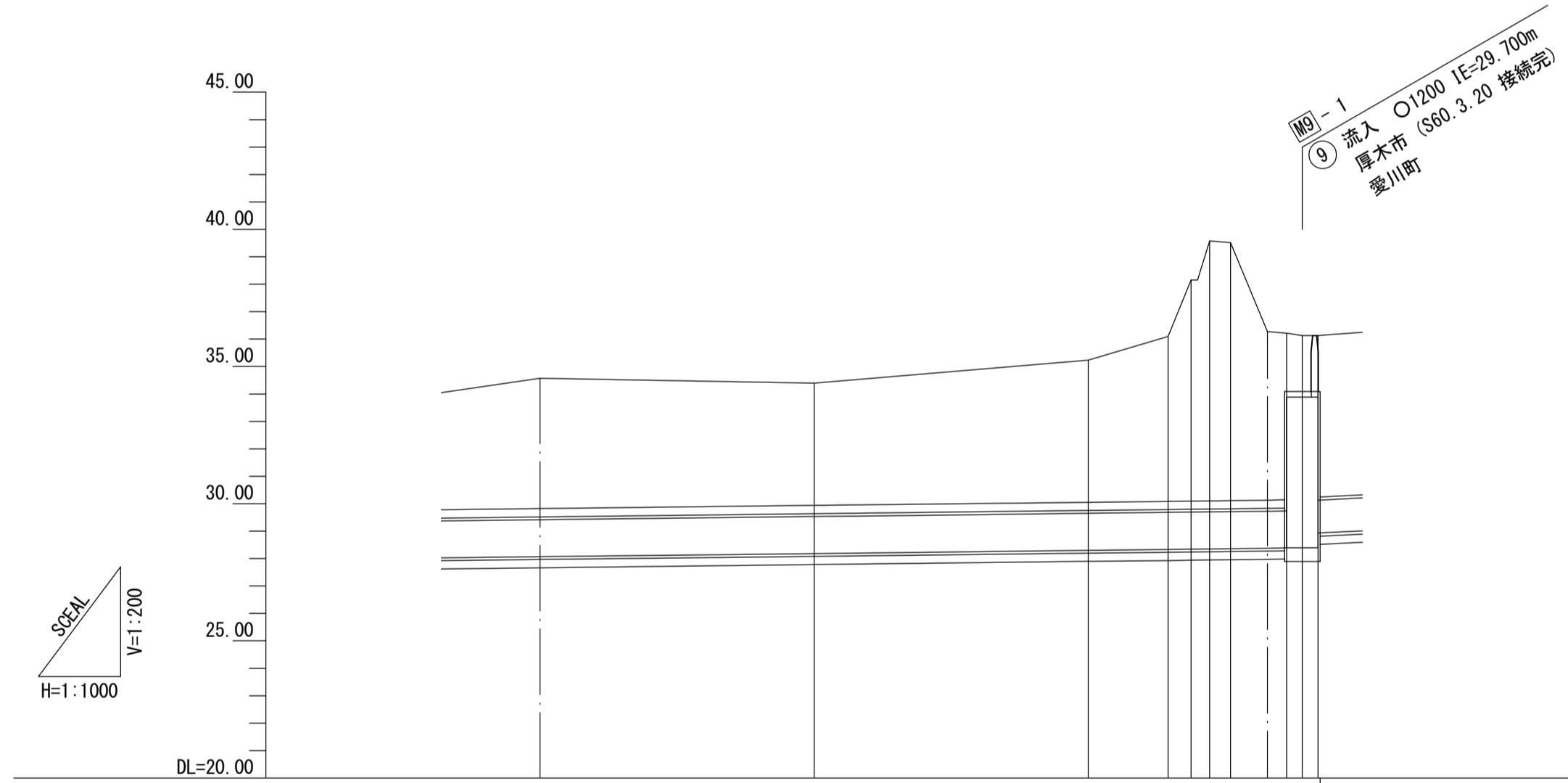
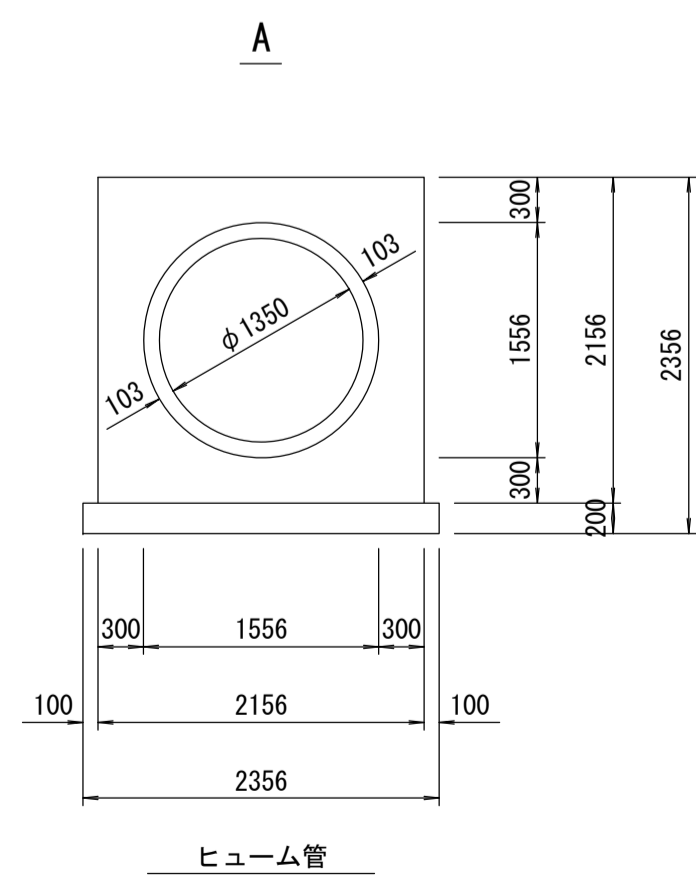
財産区分コード	大分類	中分類	小分類	整理番号
GA	管渠施設	管渠	第 9-2 9-1 工区	48, 49



道路横断図 S=1:100



管渠構造図 S=1:50



施工工区	9-2 工区 283.191m		9-1 工区 23.739m	
占用区間	②⑧ 中三田共有地		②⑦ 一級河川中津川	
管渠築造	A		土 ⑧	
土被り	4.752	4.455	5.182	6.007
地盤高	34.572	34.391	35.234	36.092
管底高	28.067	28.183	28.299	28.332
追加距離	15527.640	15577.640	15627.640	15642.190
区間距離	50.000	50.000	50.000	4.550
測点	No. 310	No. 311	No. 312	+14.550

地形図  
作成  
年月  
昭和  
55  
年  
3  
月  
調整  
年月  
平成  
2  
年  
3  
月  
ページ  
12