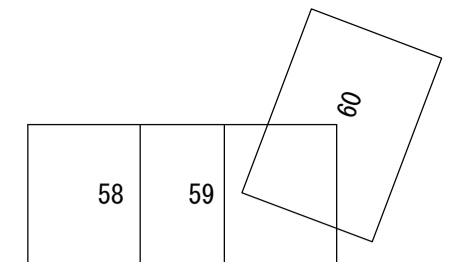


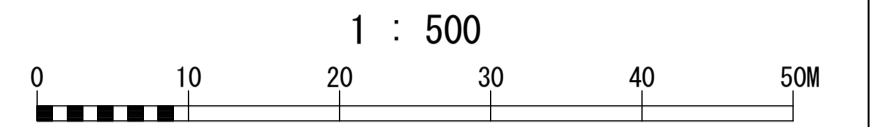
相模川流域下水道台帳

施設平面縦断図

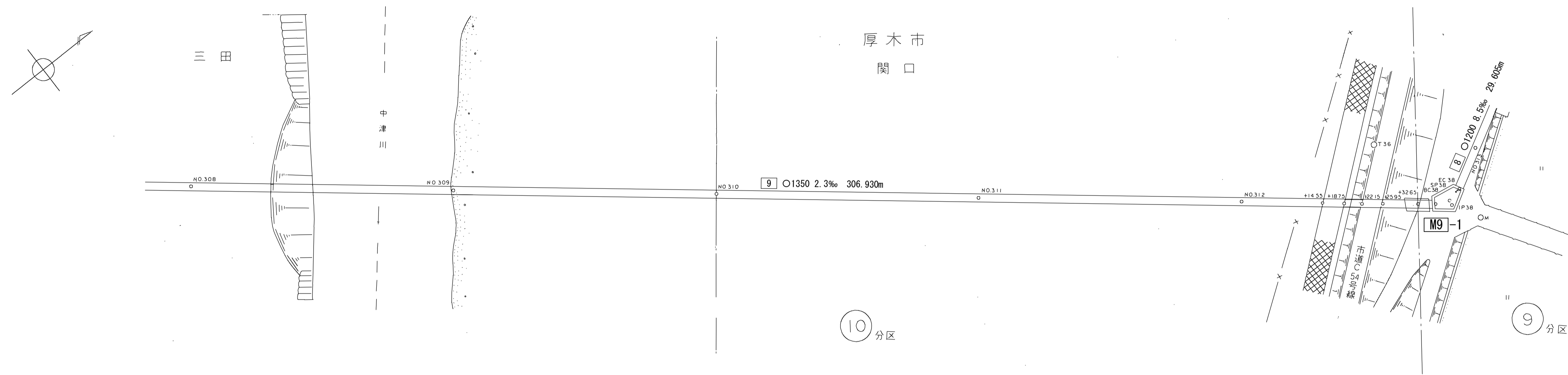
(図面番号 59)



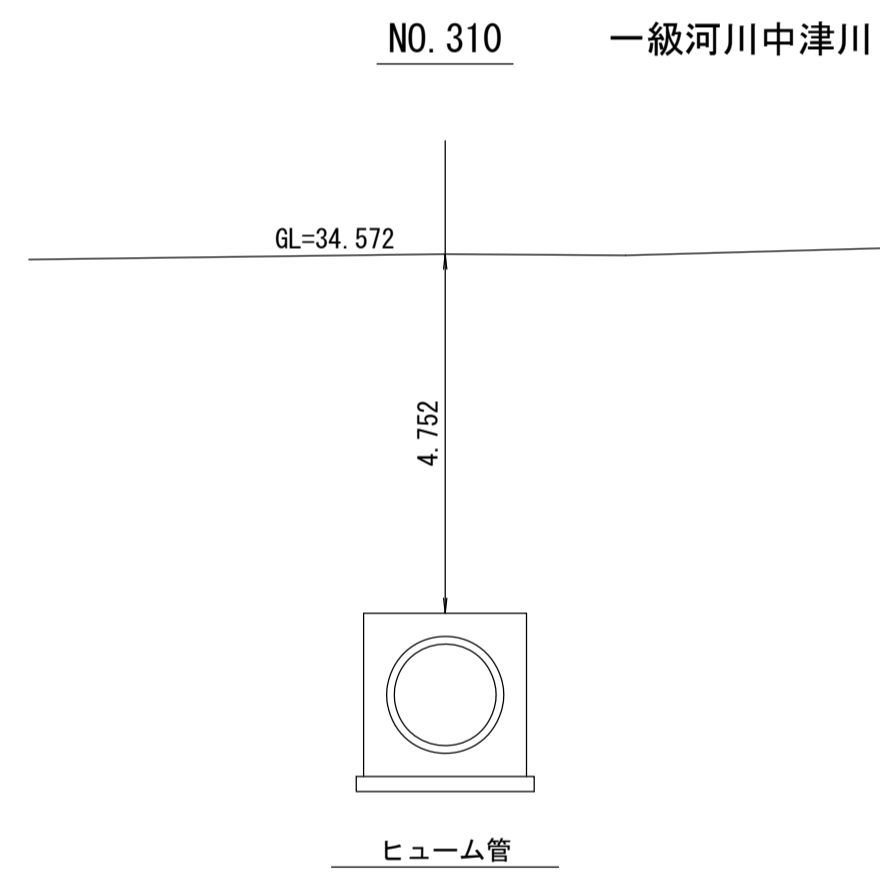
幹線名 右岸幹線



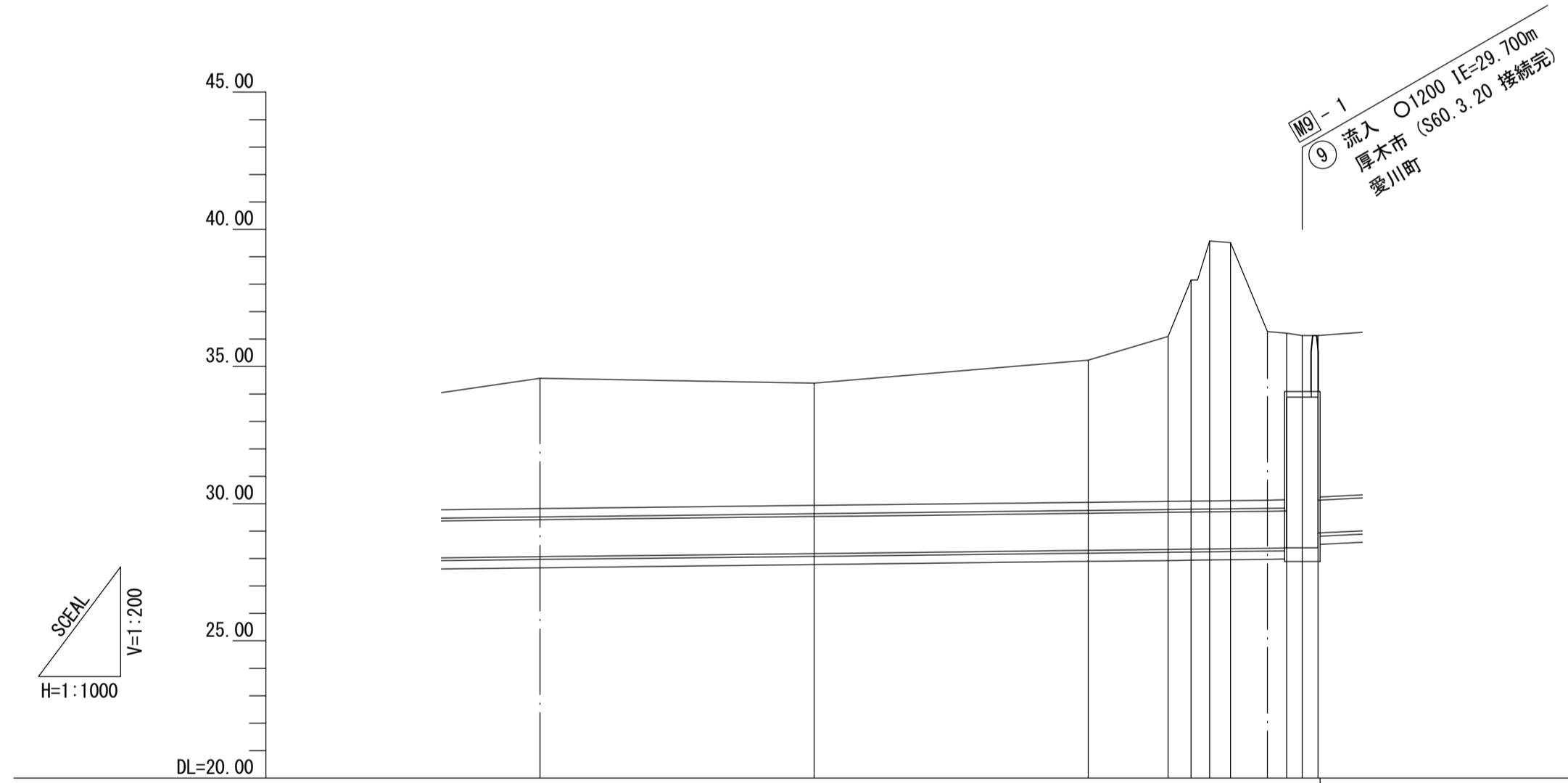
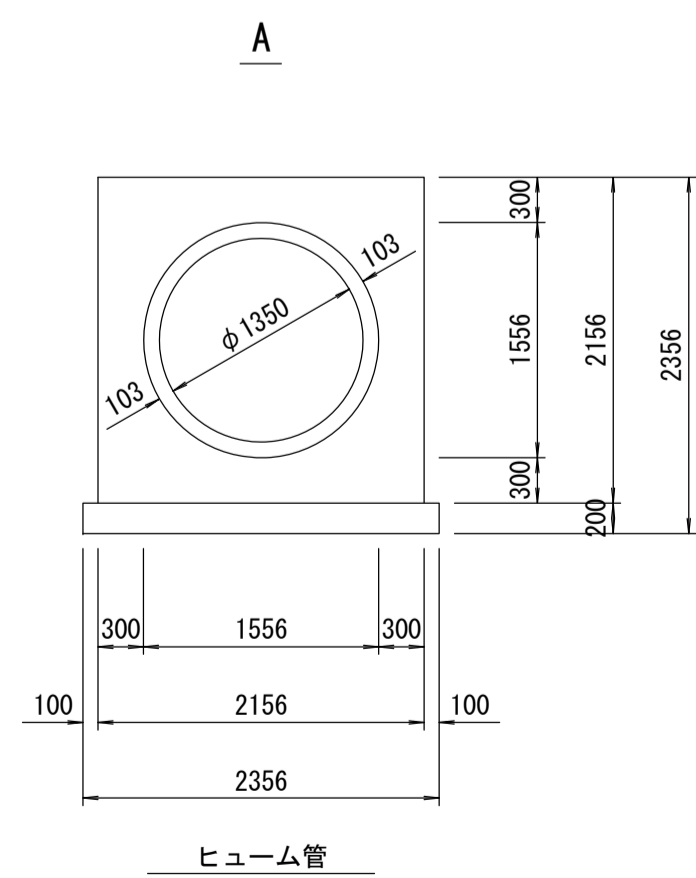
財産区分コード	大分類	中分類	小分類	整理番号
GA	管渠施設	管渠	第 9-2 9-1 工区	48.49



道路横断図 S=1:100



管渠構造図 S=1:50



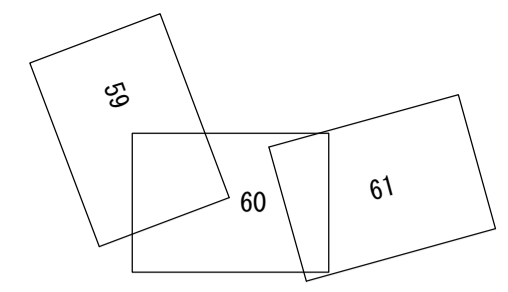
施工工区	9-2 工区 283.191m		9-1 工区 23.739m	
占用区間	②⑧ 中三田共有地		②⑦ 一級河川中津川	
管渠築造	A		土 ⑧	
土被り	4.752	4.455	5.182	6.007
地盤高	34.572	34.391	35.234	36.092
管底高	28.067	28.183	28.299	28.332
追加距離	15527.640	15577.640	15627.640	15642.190
区間距離	50.000	50.000	50.000	14.550
測点	No. 310	No. 311	No. 312	+14.550

地形図
作成
年月
昭和
55
年
3
月
調 整
年 月
平成
2
年
3
月
ページ
12

相模川流域下水道台帳

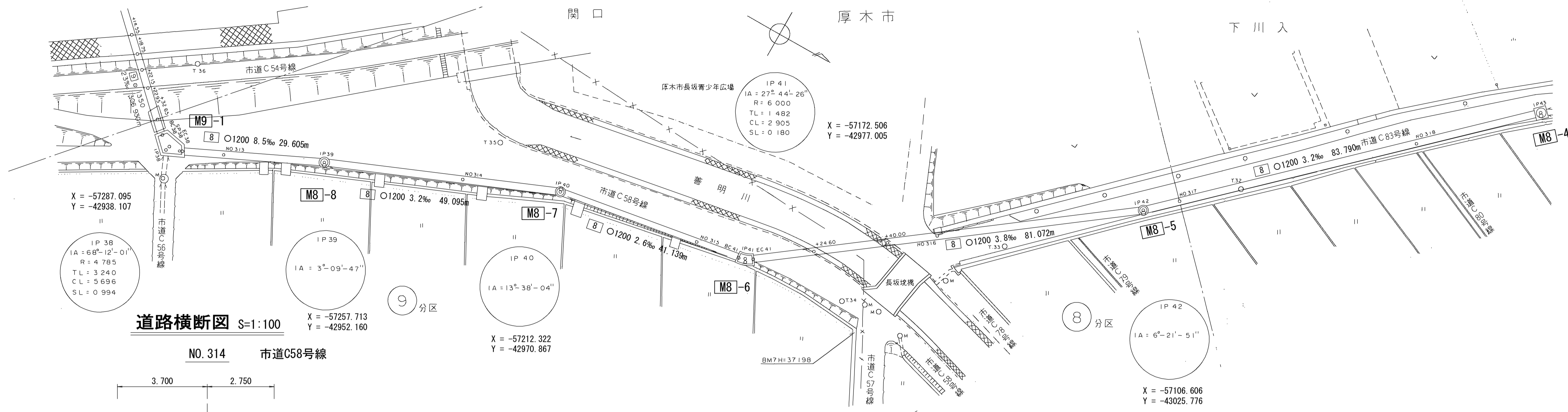
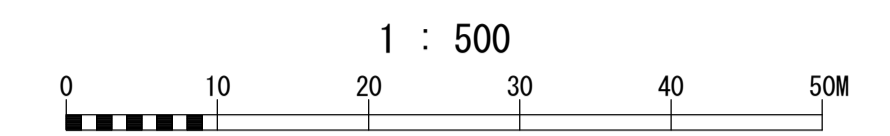
施設平面縦断面図

(図面番号 60)

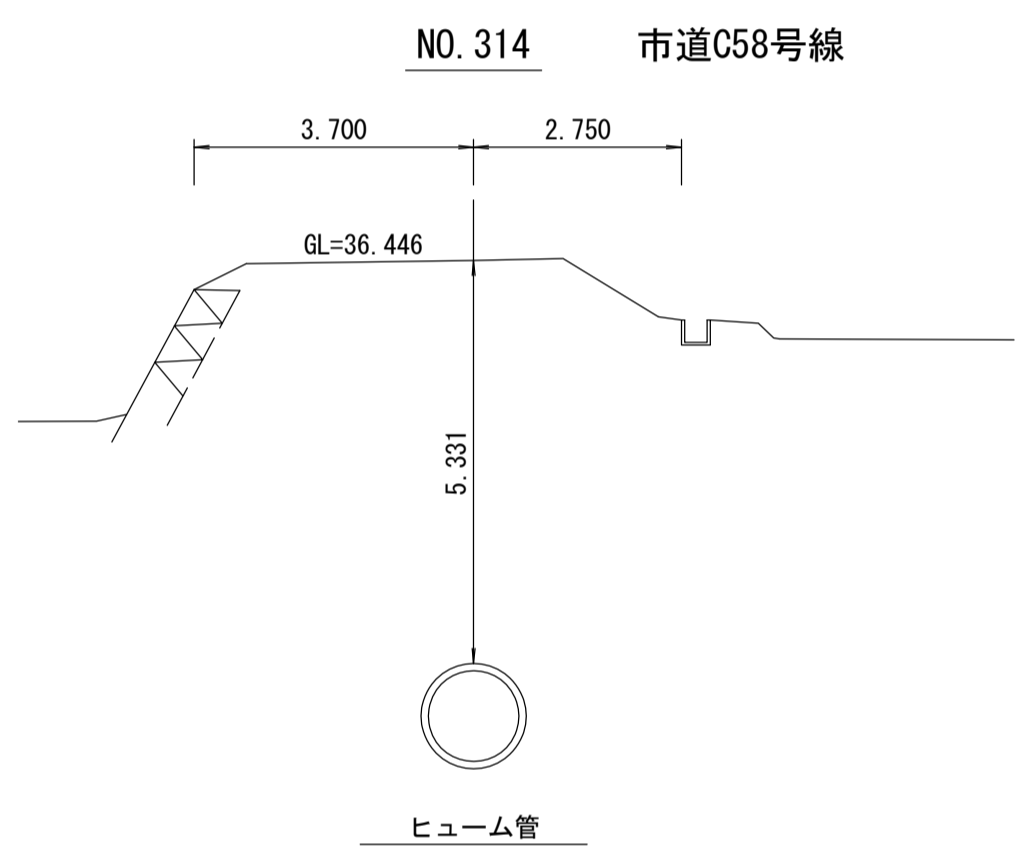


幹線名 右岸幹線

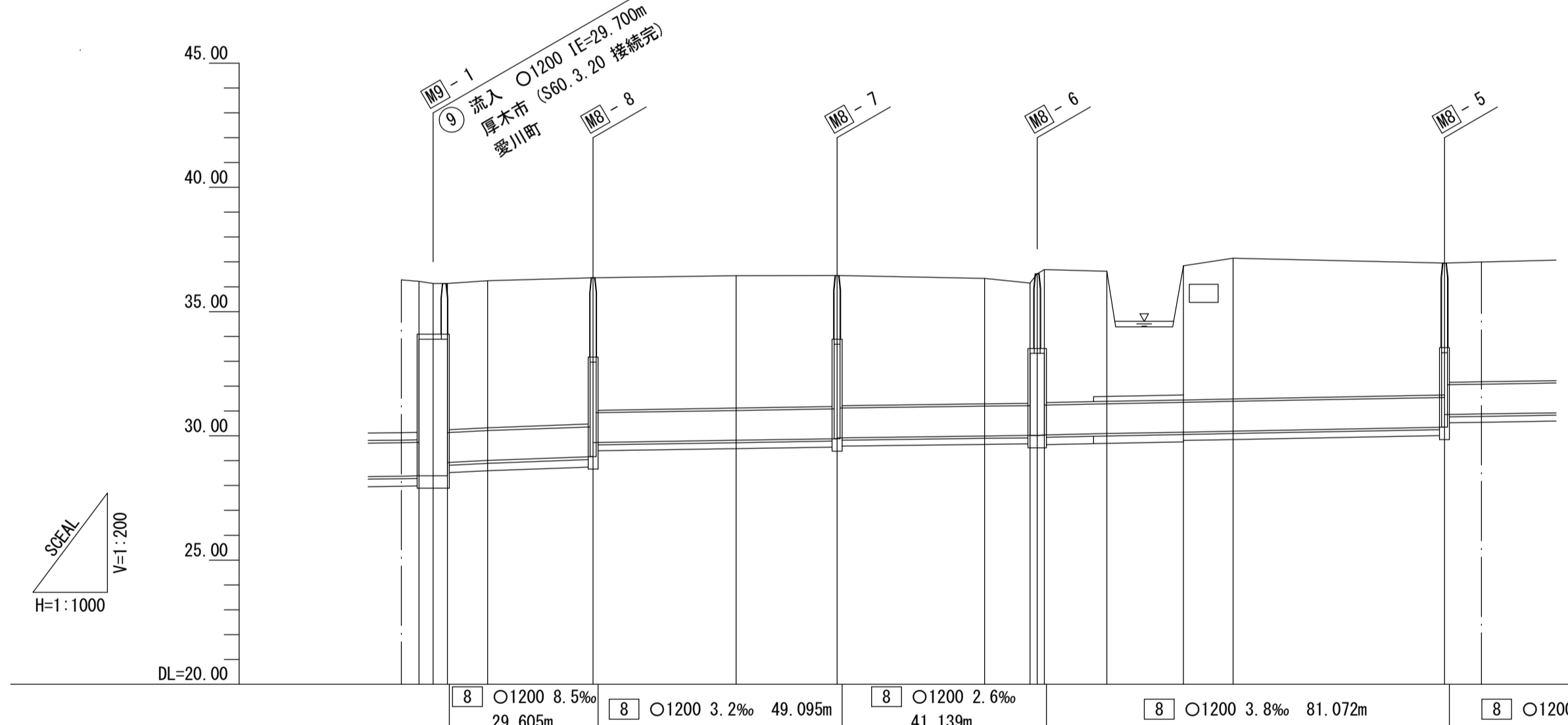
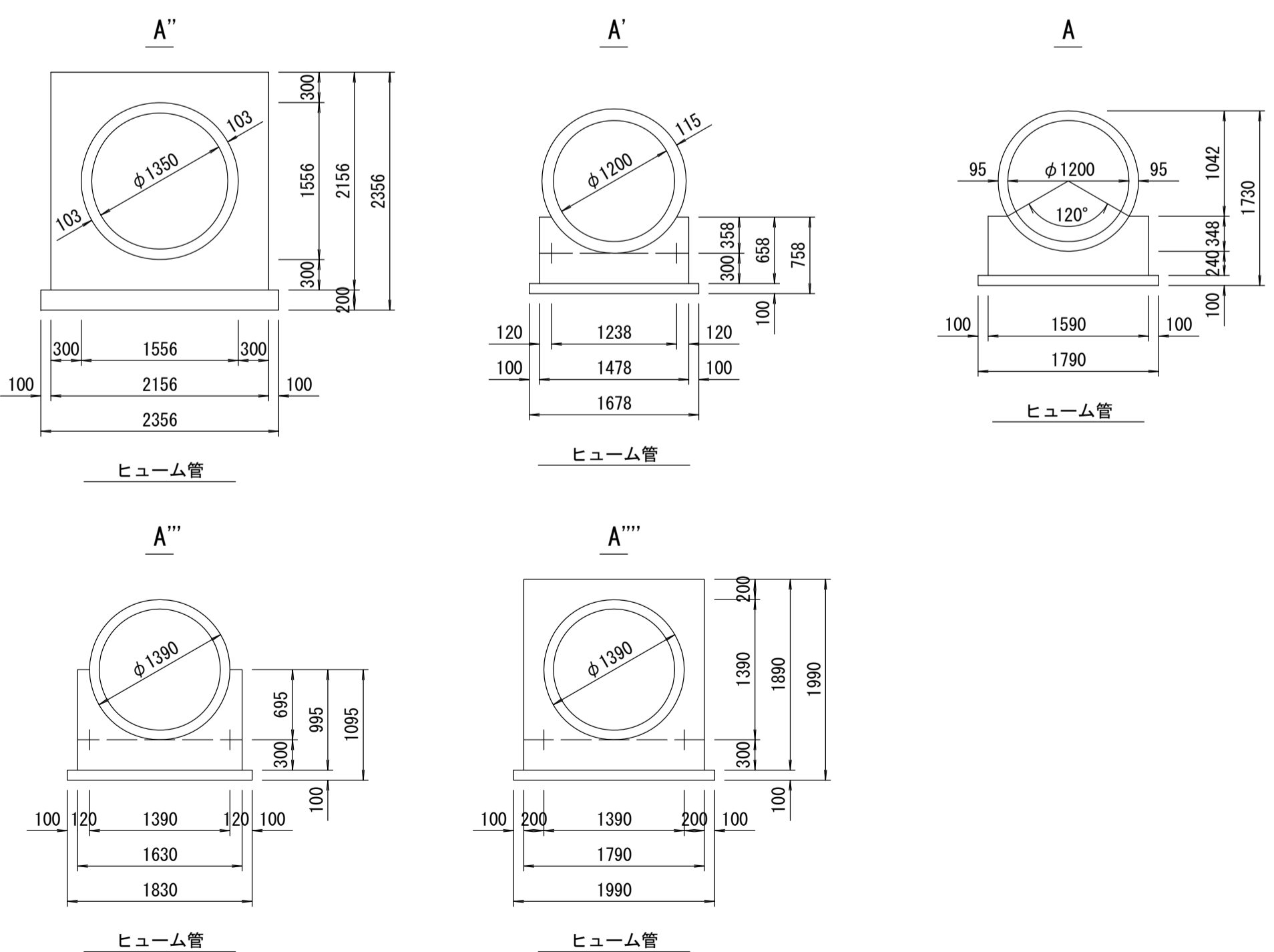
財産区分コード	大分類	中分類	小分類	整理番号
GA	管渠施設	管渠	第 8-3 8-2 工区	50.51



道路横断面図 S=1:100



管渠構造図 S=1:50



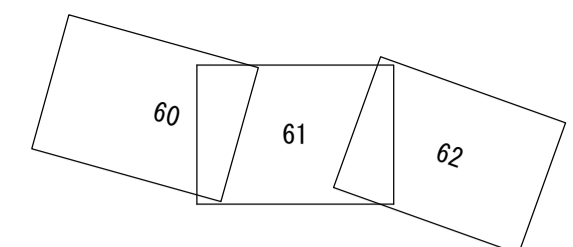
施工区	8-3 工区 119.839m				8-2 工区 164.862m					
	⑧ 市道C58号線									
占用区間	⑧ 市道C58号線				⑧ 市道C83号線					
管渠築造	A'				A					
土被り	5.921	5.331	5.048	5.029	2.779	2.722	5.202	5.685	4.822	
地盤高	36.215 36.128 36.128	36.245	36.364	36.446	36.457	36.335	36.152 36.522 36.692	36.619	36.846	37.147
管底高	28.389 28.929 29.009	29.164 29.729	29.820	29.884 29.916	29.992	30.015 30.019 30.039	30.092	30.149	30.187	30.346 30.856 30.879
追加距離	3.543 5.668 5.668	8.111	21.219	15.677.640	15.668.859	15.727.640	15.747.954	15.777.240	15.802.240	15.827.640
区間距離	3.543 2.848	8.111	21.219	28.781	20.314	29.686 9.118 1.452 1.453	12.577	15.400	10.000	42.525 7.475
測点	SP 38 SP 39 No. 313	IP 39	No. 314	IP 40	No. 315 BC 41 SP 41 EC 41	+24.600	-40.000	No. 316	IP 42 No. 317	

地形図
作成
年月
昭和
55
年
3
月
調整
年月
平成
2
年
3
月
ページ
13

相模川流域下水道台帳

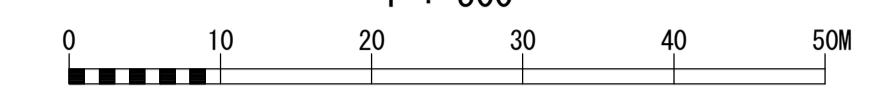
施設平面縦断図

(図面番号 61)

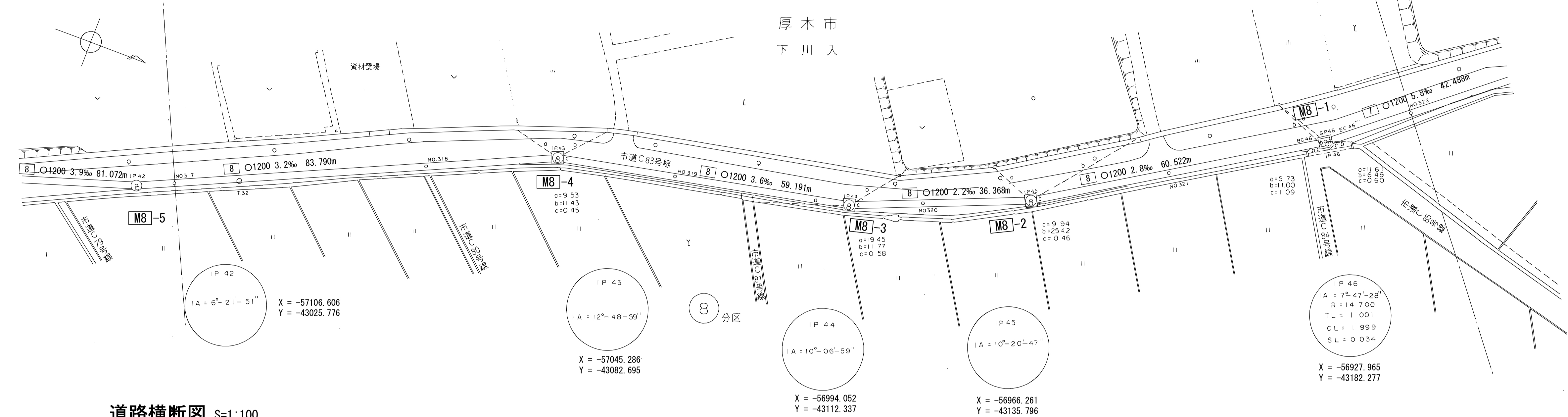


幹線名 右岸幹線

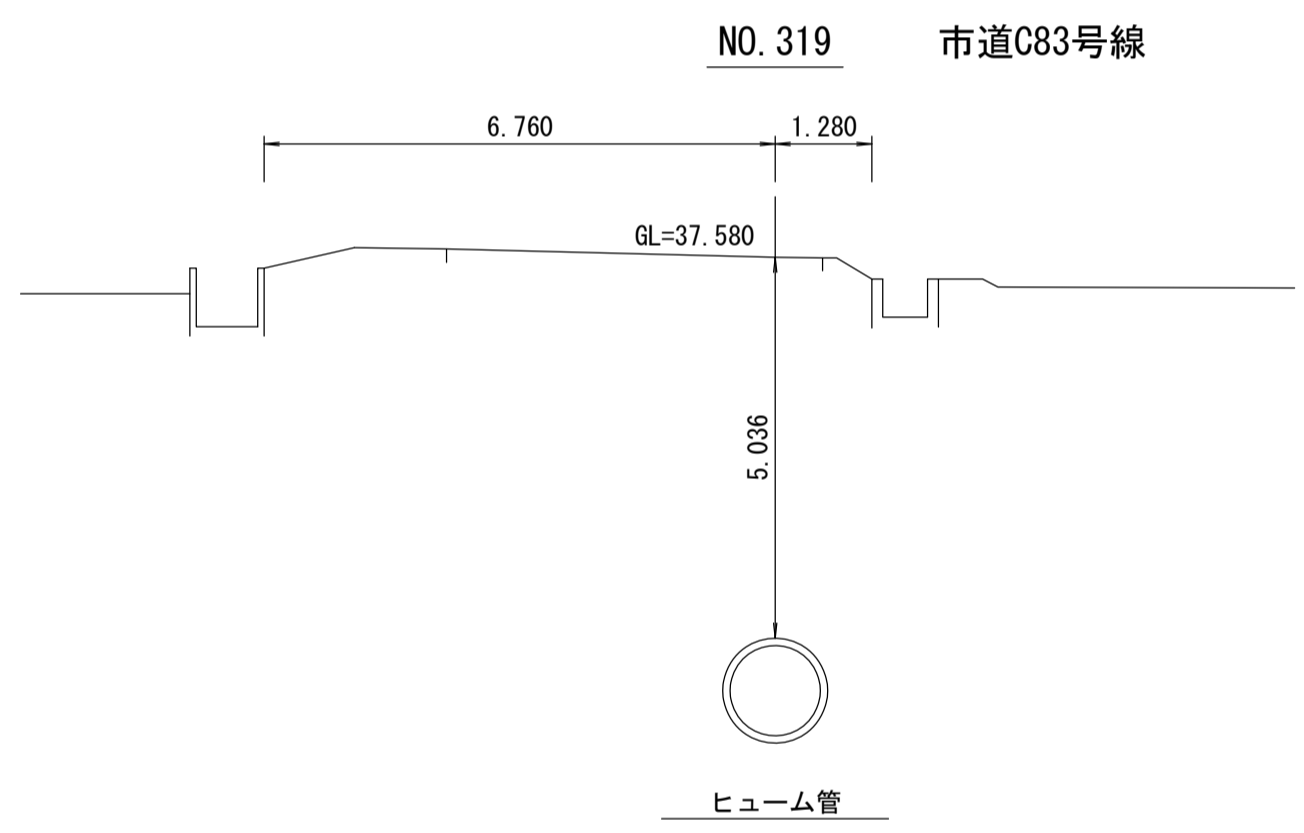
1 : 500



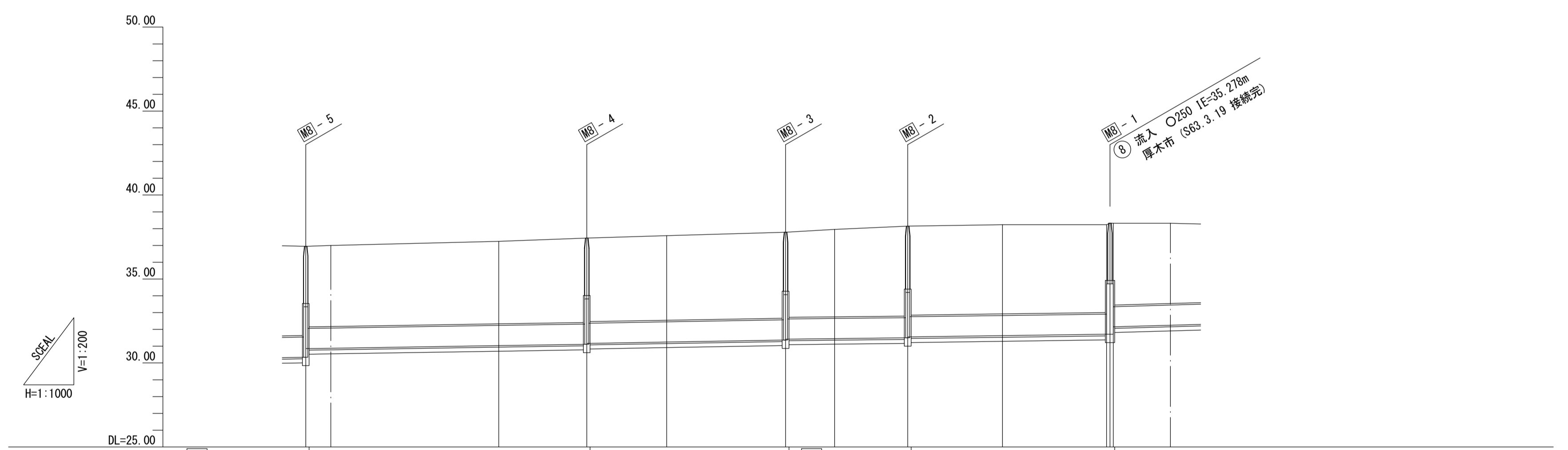
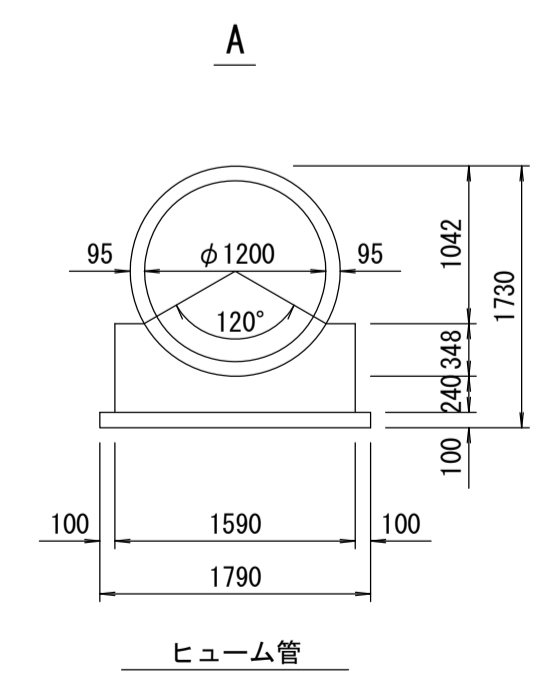
財産区分コード	大分類	中分類	小分類	整理番号
GA	管渠施設	管渠	第 8-2 8-1 工区 7-4	51, 52, 53



道路横断図 S=1:100



管渠構造図 S=1:50



施工区	8-2 工区 164.862m		8-1 工区 156.080m			7-4 工区 172.794m	
占用区間	⑱ 市道C83号線						
管渠築造	A						
土被り	4.822	4.912	5.036	5.209	5.309	4.775	
地盤高	36.950 36.996	37.242	37.438	37.580	37.784 37.957	38.152 38.230	38.312 38.327 38.318
管底高	30.856 30.879	31.035	31.117 31.167	31.249	31.371 31.421	31.500 31.550	31.711 31.711 32.151
追加距離	42.525 15870.165	7.475 15877.640	50.000 15927.640	26.190 15953.830	23.810 15977.640	35.381 16013.021	14.619 16027.640
区間距離	21.749 16040.389	28.251 16077.640	30.973 16108.613	0.999 16109.612	1.000 16110.612	17.028 16127.640	
測点	IP.42 No.317	No.318	IP.43 No.319	IP.44 No.320	IP.45 No.321	BC.46 SP.46 EC.46	No.322

地形図
作成
年月
昭和
55
年
3
月
調整
年月
平成
2
年
3
月
ページ
14