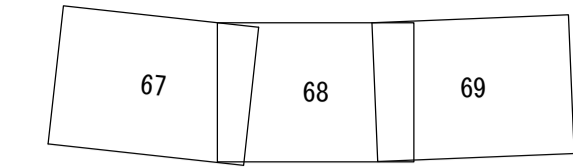


相模川流域下水道台帳

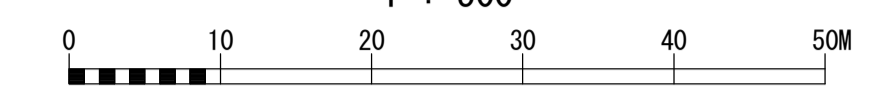
施設平面縦断図

(図面番号 68)

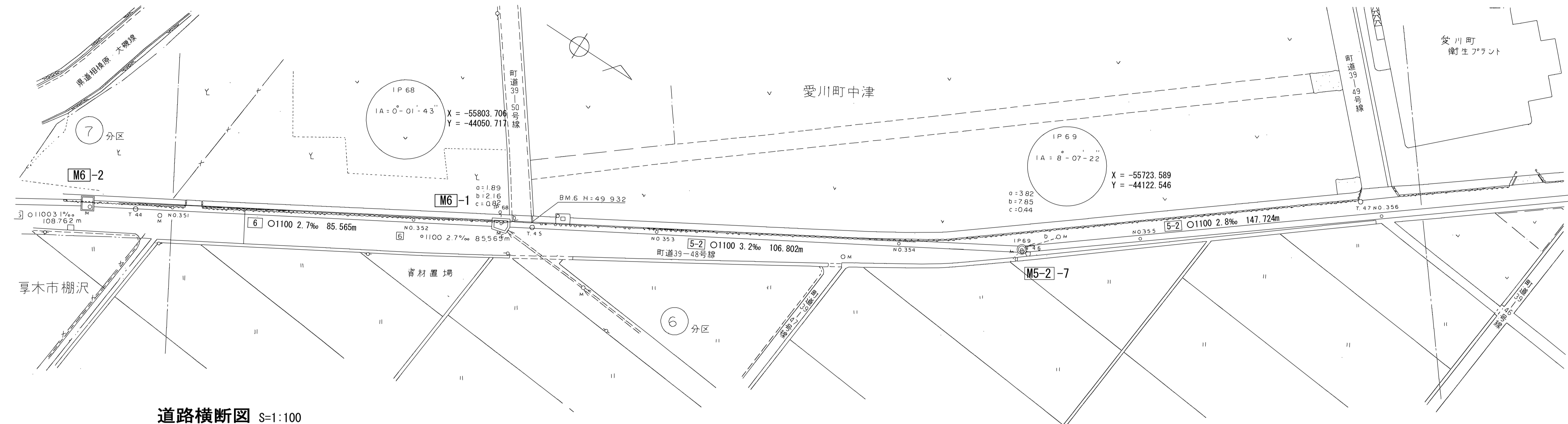


幹線名 右岸幹線

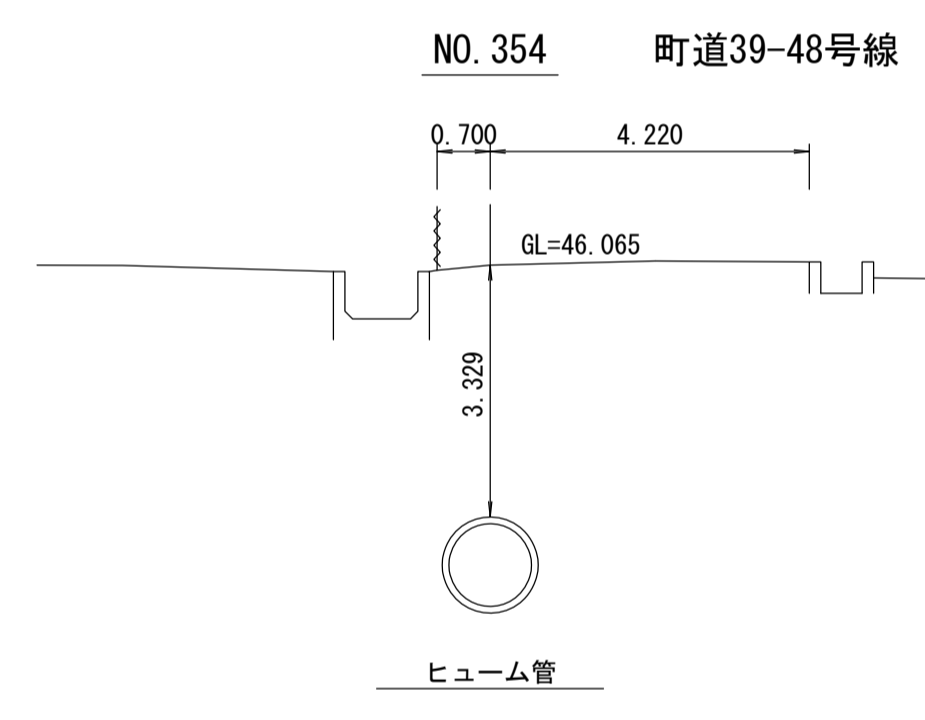
1 : 500



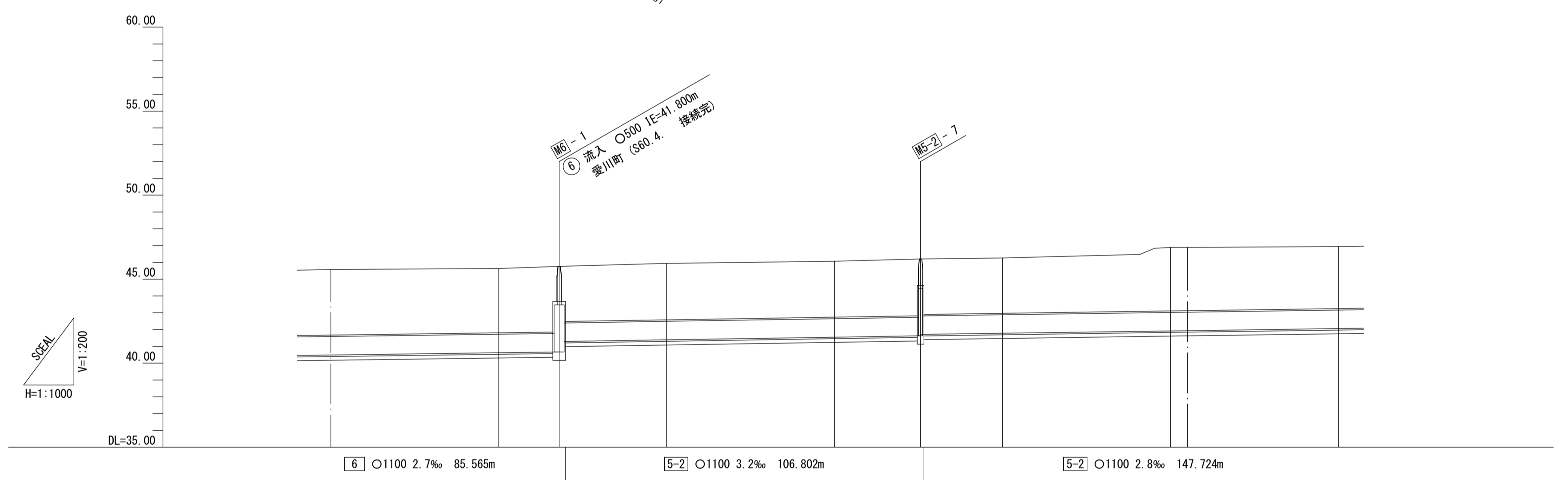
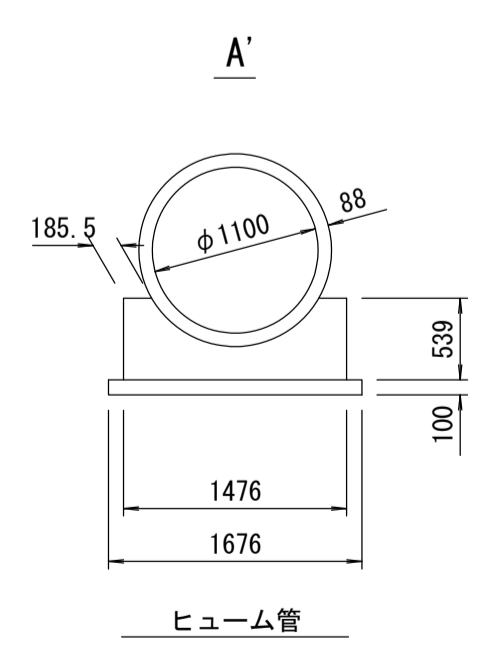
財産区分コード	大分類	中分類	小分類	整理番号
GA	管渠施設	管渠	第 6-1-1 5-3 工区	61.62



道路横断面図 S=1:100



管渠構造図 S=1:50



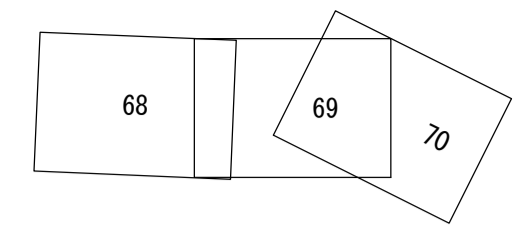
施工工区	6-1-1 工区 192.367m		5-3 工区 147.724m						
占用区間	① 町道39-48号線								
管渠築造	A'								
土被り	3.113	3.825	3.385	3.329	3.296	3.779	3.692		
地盤高	45.578	45.632	45.758	45.942	46.065	46.200	46.263	46.886	46.939
管底高	40.485	40.619	40.687 41.287	41.389	41.548	41.630 41.710	41.779	41.919	42.059
追加距離	17577.640	17827.640	17845.613 41.287	17877.640	17727.640	17753.215	17777.640	17827.640	17877.640
区間距離	17.492	50.000	17.973	32.027	50.000	25.575	24.425	50.000	50.000
測点	No. 351	No. 352	IP. 68	No. 353	No. 354	IP. 69	No. 355	No. 356	No. 357

地形図
作成
年月
昭和
61
年
3
月
調整
年月
平成
元年
3
月
ページ
21

相模川流域下水道台帳

施設平面縦断図

(図面番号 69)

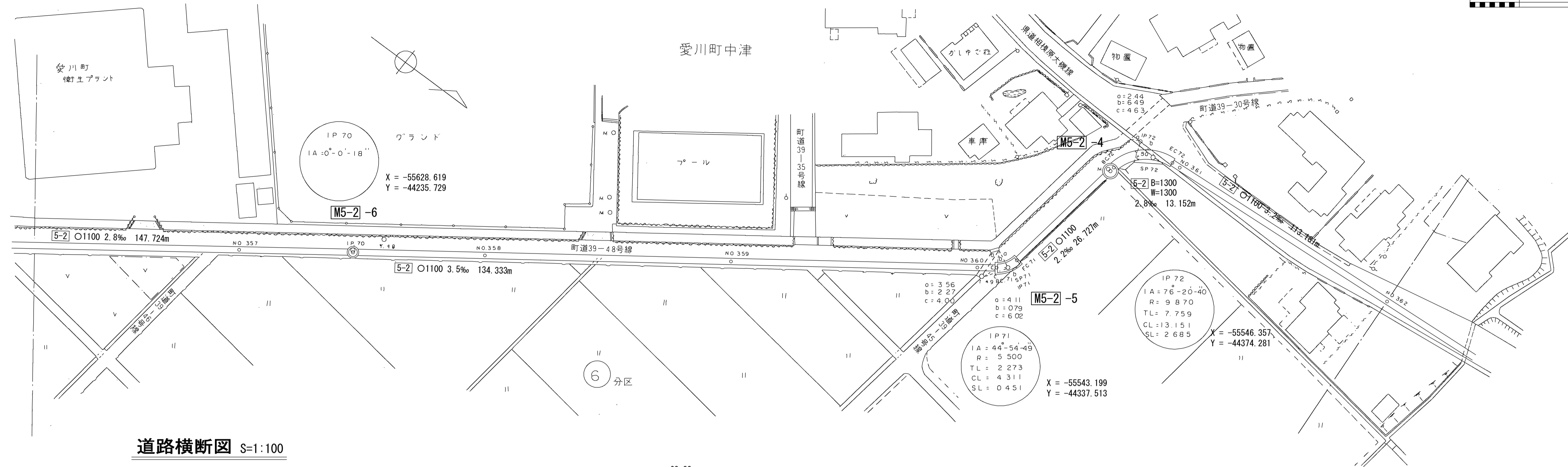


幹線名 右岸幹線

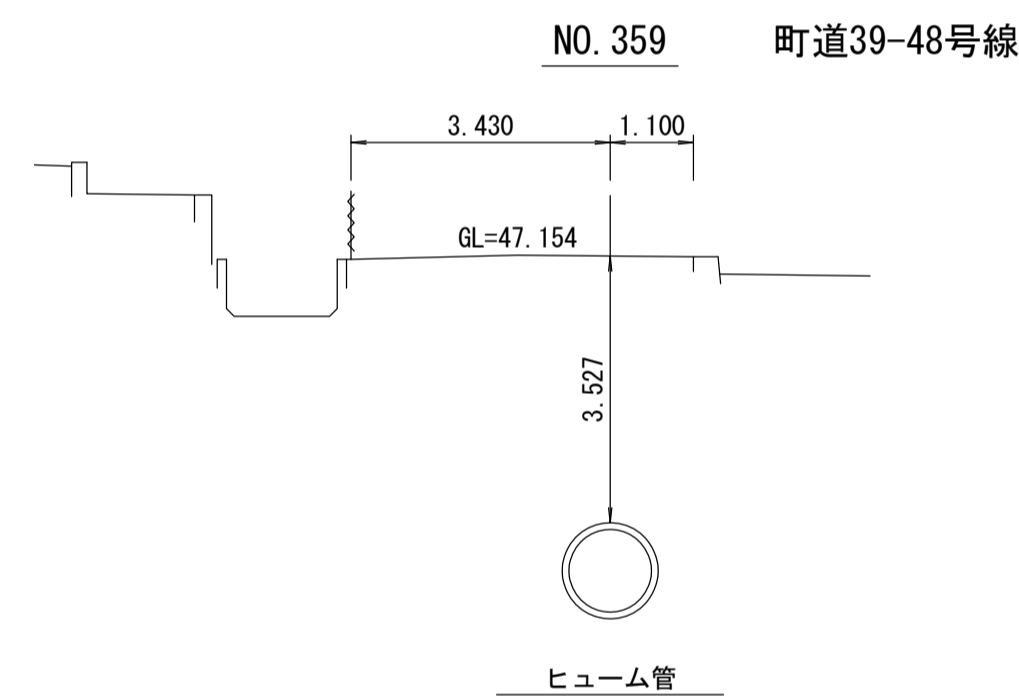
1 : 500



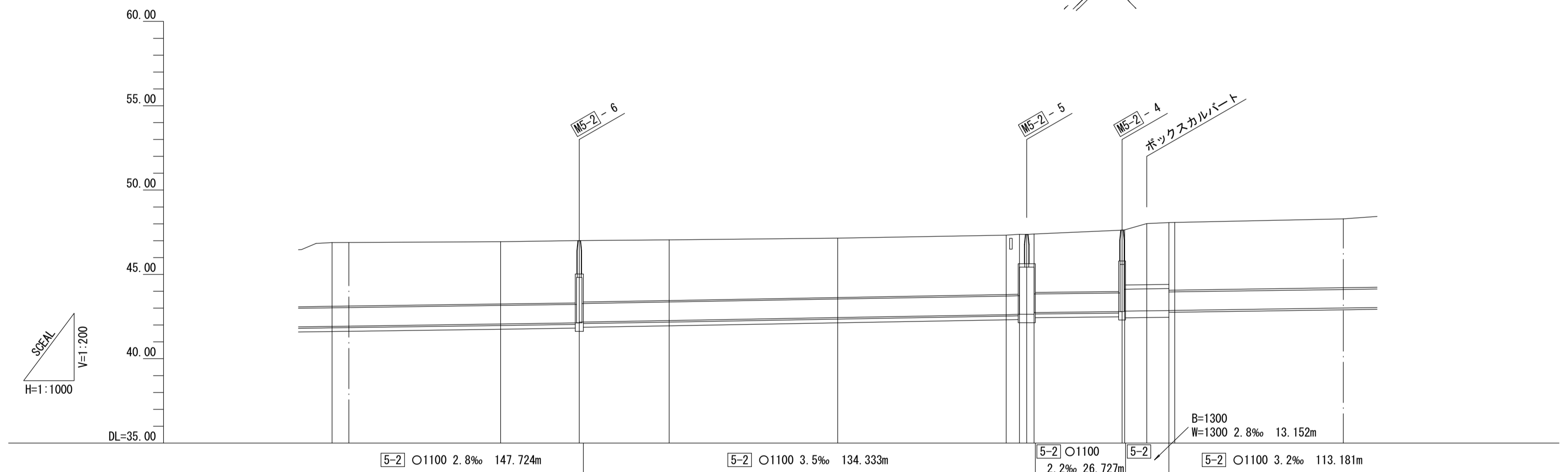
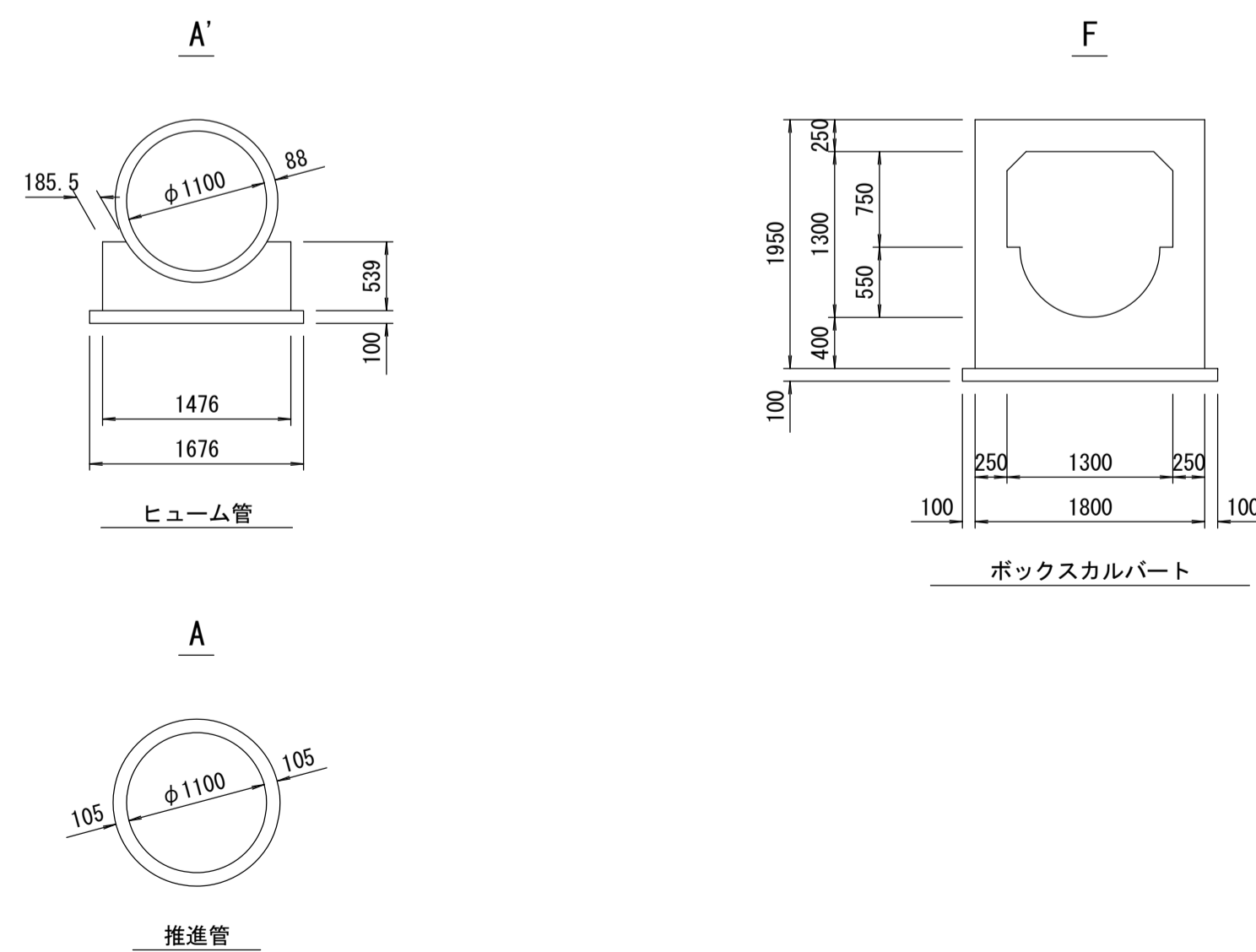
財産区分コード	大分類	中分類	小分類	整理番号
GA	管渠施設	管渠	第5-3 5-2 5-1 工区	62, 63, 64



道路横断面図 S=1:100



管渠構造図 S=1:50



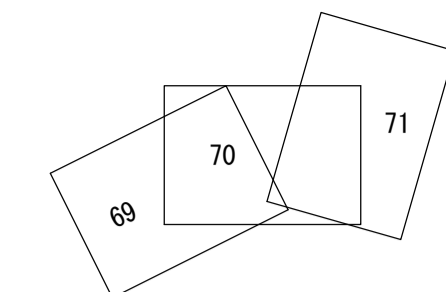
施工工区	5-3 工区 147.724m			5-2 工区 161.060m			5-1 工区 214.188m			
占用区間	⑪ 町道39-48号線						⑩ 県道相模原大磯線			
管渠築造	A'			F			A			
土被り	3.779	3.692	3.599	3.527	3.293	3.627	3.664	4.010	4.083	
地盤高	46.886	46.939	47.006	47.050	47.154	47.331	47.381	47.389	47.386	
管底高	41.919	42.059	42.175 42.170	42.263	42.439	42.614	42.796	42.821	42.821	
追加距離	50.000	17827.640	17827.640	17900.964	17927.640	18027.640	18031.569	18035.24	18035.680	
区間距離	50.000	50.000	23.324	26.676	50.000	50.000	26.119	0.752	18062.751	
測点	No. 356	No. 357	IP 70	No. 358	No. 359	No. 360 BC 71 SP 71 EC 71	+34.359 BC 72	SP 72	EC 72 No. 361	No. 362

地形図
作成
年月
昭和
61
年
3
月
調整
年月
平成
元年
3
月
ページ
22

相模川流域下水道台帳

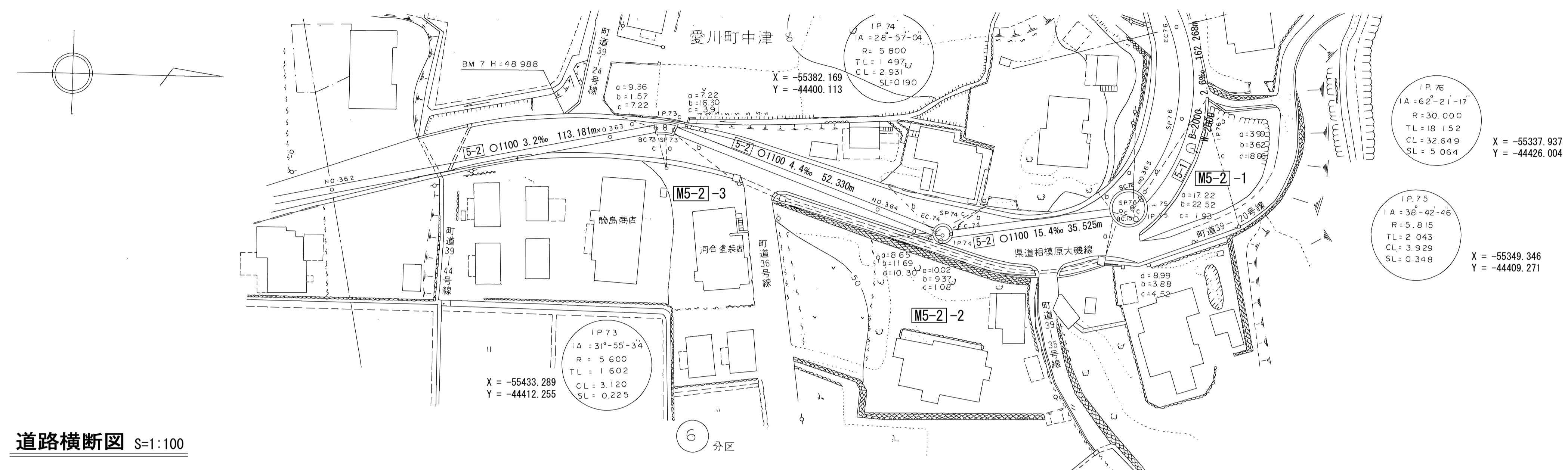
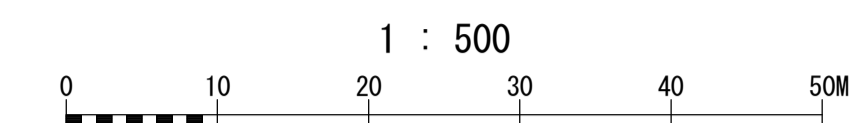
施設平面縦断面図

(図面番号 70)

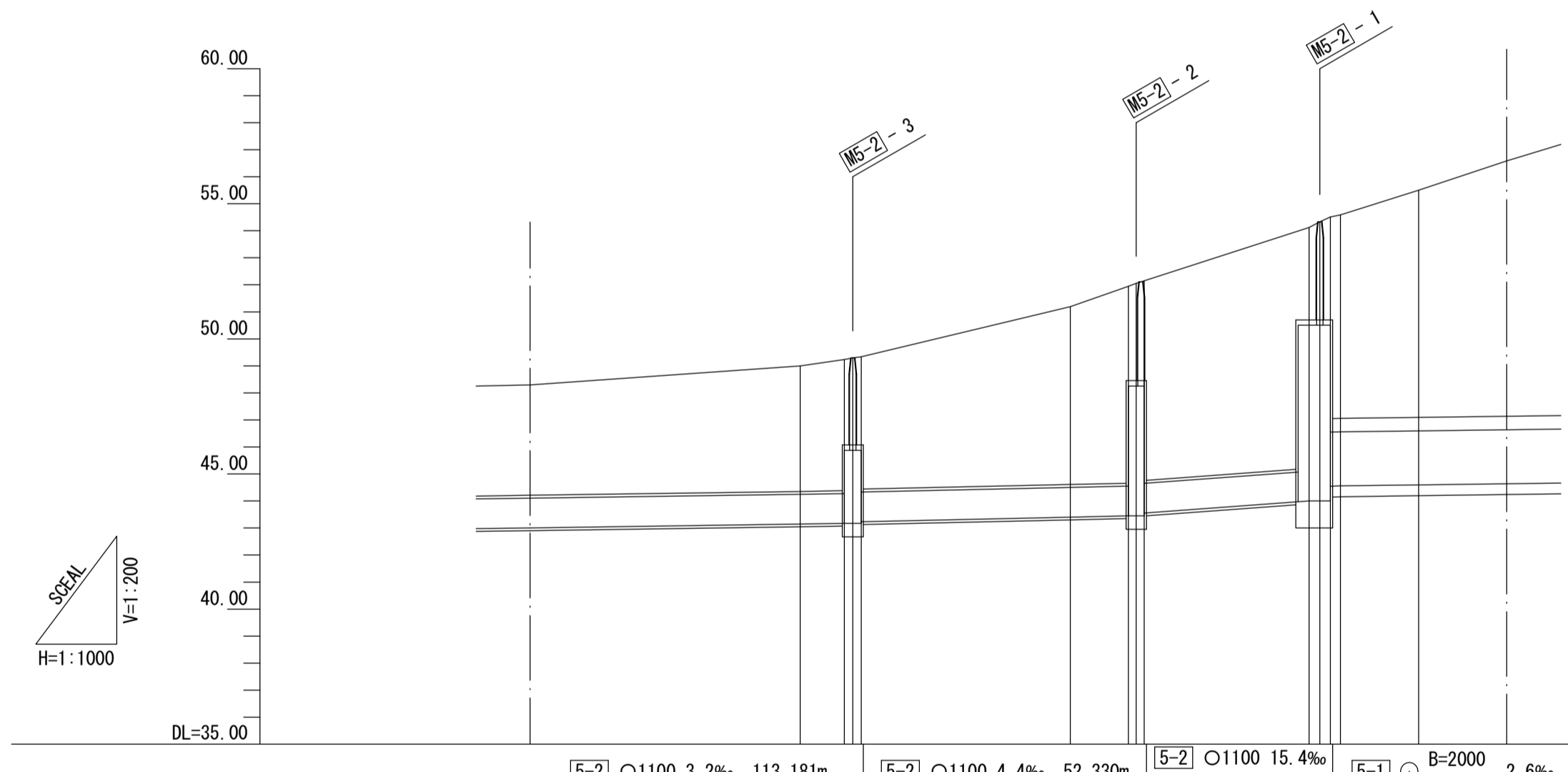
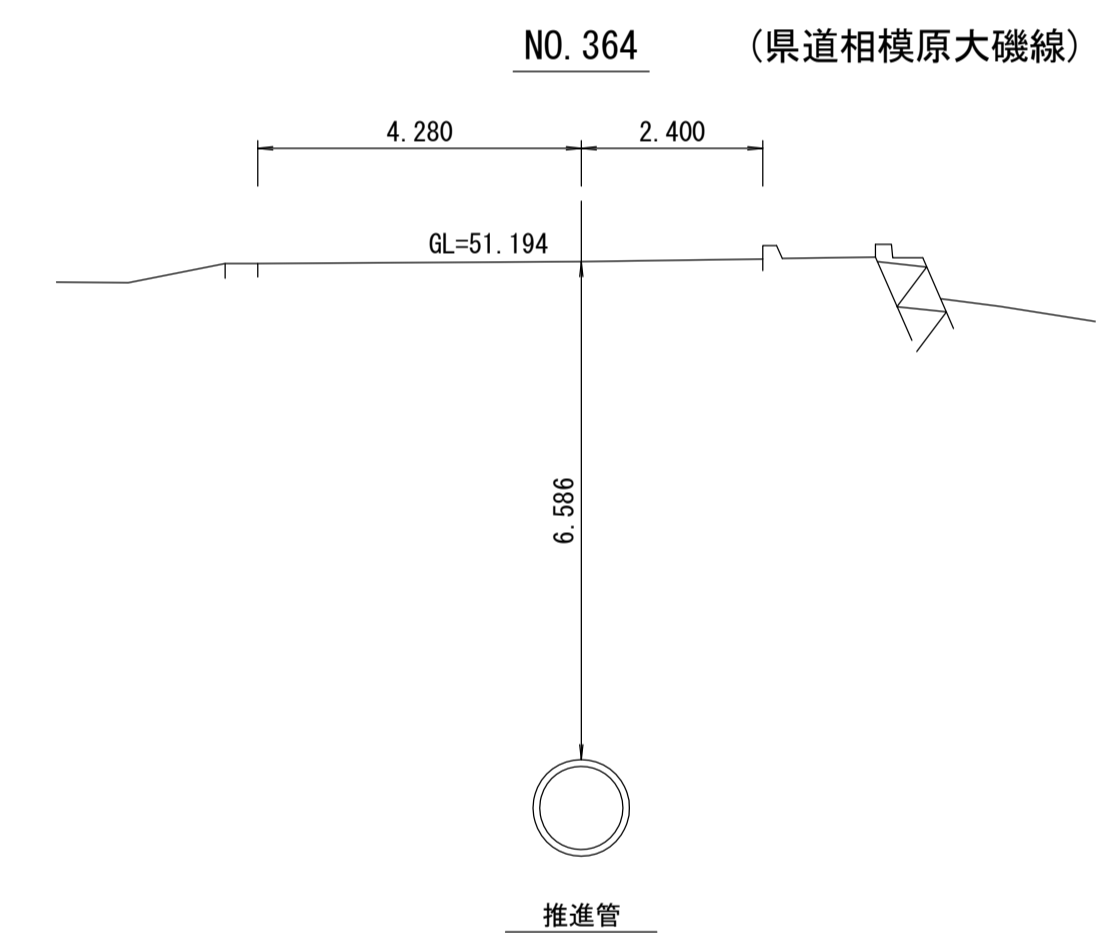


幹線名 右岸幹線

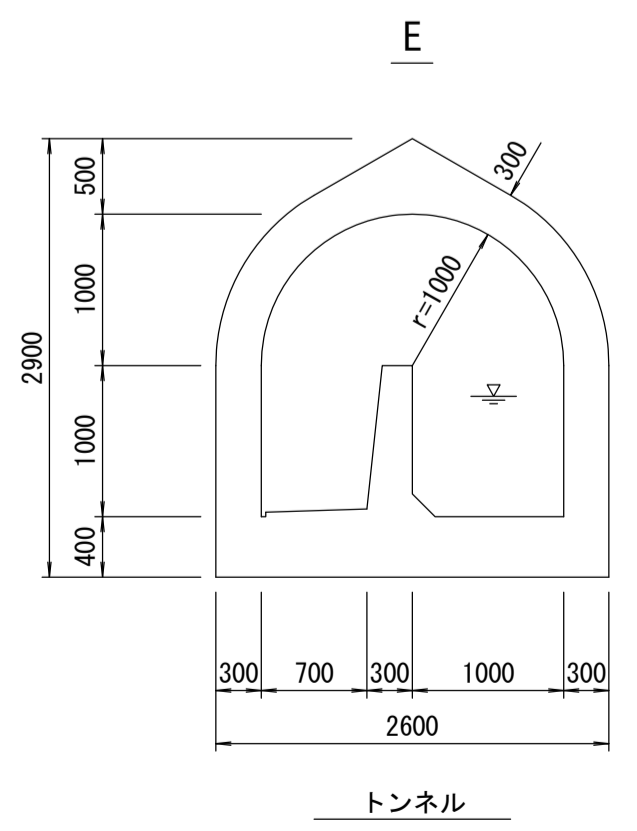
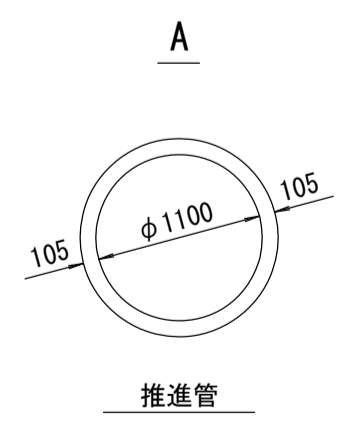
財産区分コード	大分類	中分類	小分類	整理番号
GA	管渠施設	管渠	第5-1 4-2 工区	64, 65



道路横断面図 S=1:100



管渠構造図 S=1:50



施工区	5-1 工区 214.18m			4-2 工区 338.019m		
占用区間	⑩ 県道相模原大磯線					
管渠築造	A			E		
土被り	4.083	4.644	6.588	7.526	8.409	9.445
地盤高	48.294	48.997	51.194	54.122	55.504	56.582
管底高	43.006	43.148	43.403	44.003	44.595	44.637
追加距離	18127.640	18177.640	18227.640	18277.640	18327.100	18306.425
区間距離	50.000	50.000	38.704	30.537	14.460	16.325
測点	No. 362	No. 363	No. 364	No. 365	No. 366	No. 367

地形図
作成
年月
昭和
55
年
3
月
調整
年月
平成
元年
3
月
ページ
23