

# 相模川流域下水道台帳

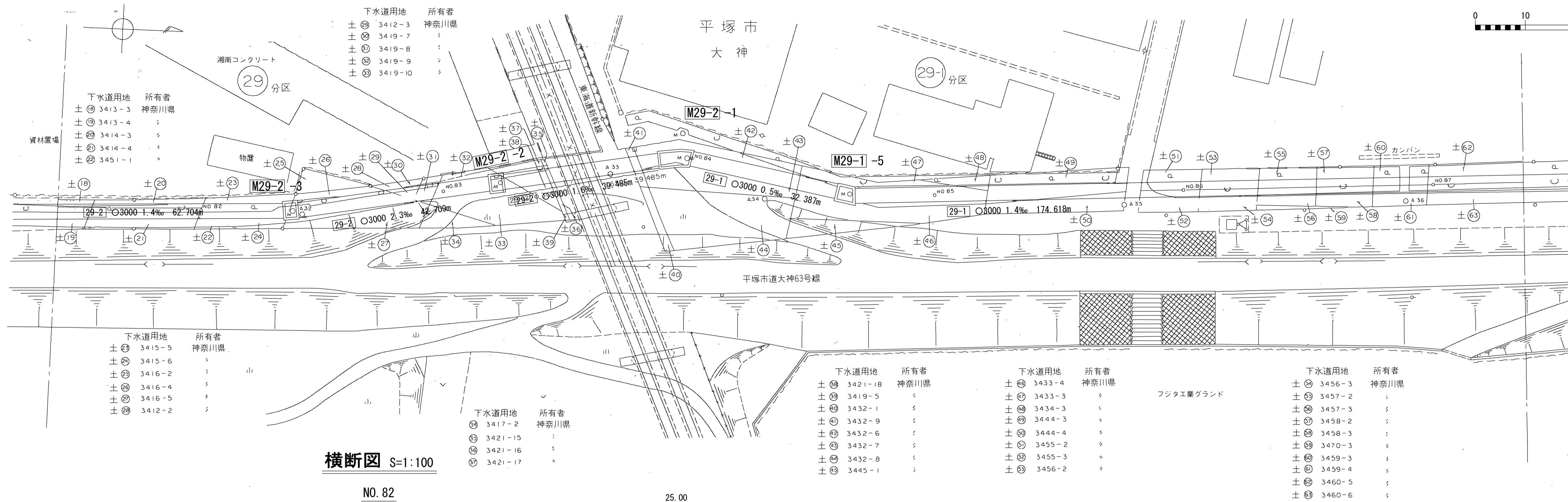
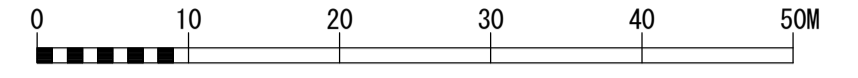
## 施設平面縦断図

(図面番号 16)

財産区分コード	大分類	中分類	小分類	整理番号
GA	管渠施設	管渠	第3 4 5 工区	16, 17, 18

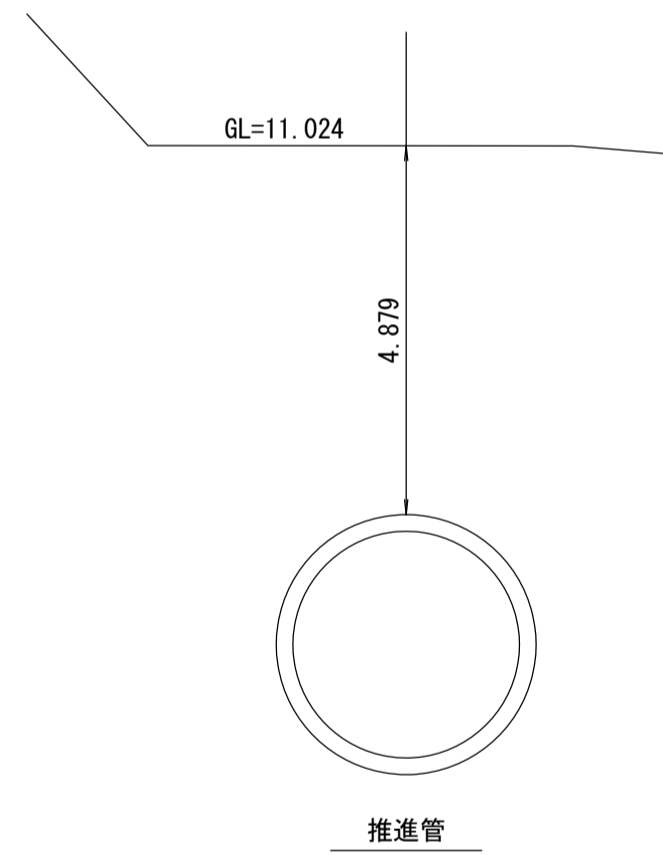
幹線名 右岸幹線

1 : 500



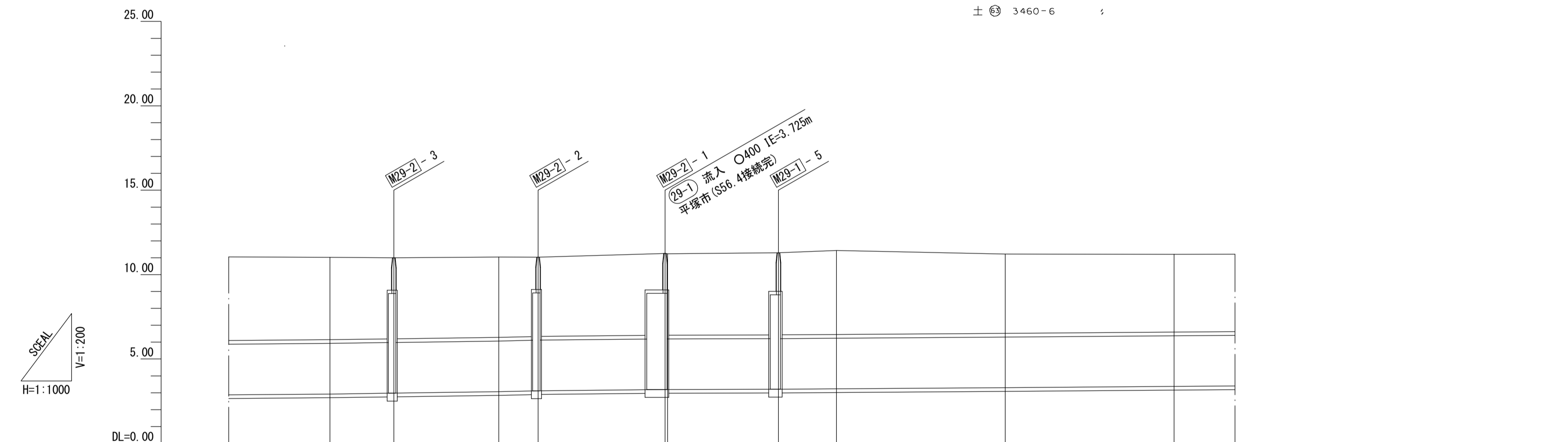
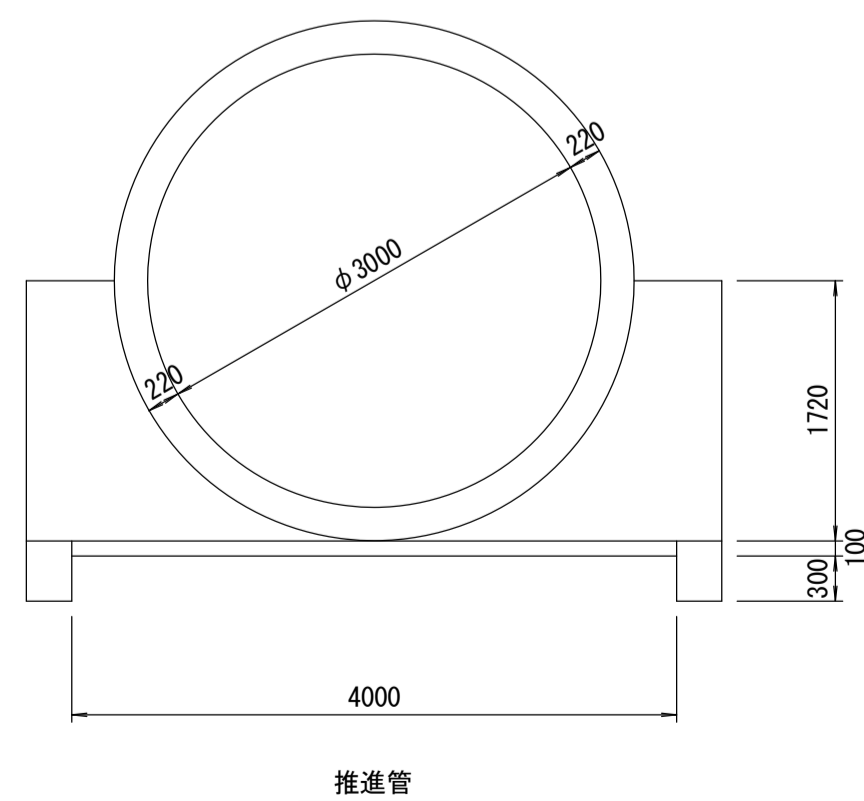
横断図 S=1:100

NO. 82



管渠構造図 S=1:50

A



施工工区	3 工区 224.865m				4 工区 39.485m				5 工区 360.985m																																							
占有区間	±18	±19	±20	±21	±22	±23	±24	±25	±26	±27	±28	±29	±30	±31	±32	±33	±34	±35	±36	±37	±38	±39	±40	±41	±42	±43	±44	±45	±46	±47	±48	±49	±50	±51	±52	±53	±54	±55	±56	±57	±58	±59	±60	±61	±62	±63	±64	±65
管渠築造																																																
土被り	4.879	4.830	4.790	4.759	4.725	4.685	4.636	4.596	4.556	4.516	4.476	4.436	4.396	4.356	4.316	4.276	4.236	4.196	4.156	4.116	4.076	4.036	4.000	3.964	3.928	3.892	3.856	3.820	3.784	3.748	3.712	3.676	3.640	3.604	3.568	3.532	3.496	3.460	3.424	3.388	3.352	3.316	3.280	3.244	3.208	3.172	3.136	3.100
地盤高	11.024	11.000	11.043	11.035	11.249	11.233	11.299	11.283	11.299	11.283	11.248	11.232	11.220	11.205	11.220	11.205	11.220	11.205	11.220	11.205	11.220	11.205	11.220	11.205	11.220	11.205	11.220	11.205	11.220	11.205	11.220	11.205	11.220	11.205	11.220	11.205	11.220	11.205	11.220	11.205	11.220	11.205	11.220	11.205	11.220	11.205	11.220	11.205
管底高	2.925	(2.950)	3.064	(3.090)	(3.192)	(3.193)	(3.208)	(3.209)	(3.208)	(3.209)	3.232	3.232	3.303	3.375	3.303	3.375	3.303	3.375	3.303	3.375	3.303	3.375	3.303	3.375	3.303	3.375	3.303	3.375	3.303	3.375	3.303	3.375	3.303	3.375	3.303	3.375	3.303	3.375	3.303	3.375	3.303	3.375	3.303	3.375	3.303	3.375	3.303	3.375
追加距離	-4127.640	-4146.562	-4177.640	-4189.271	4226.856	4227.640	4260.443	4277.640	4260.443	4277.640	4277.640	4277.640	4327.640	4377.640	4327.640	4377.640	4327.640	4377.640	4327.640	4377.640	4327.640	4377.640	4327.640	4377.640	4327.640	4377.640	4327.640	4377.640	4327.640	4377.640	4327.640	4377.640	4327.640	4377.640	4327.640	4377.640	4327.640	4377.640	4327.640	4377.640	4327.640	4377.640	4327.640	4377.640				
区間距離	43.782	18.922	31.078	11.631	37.585	0.784	32.803	17.197	50.000	50.000	50.000	50.000	50.000	50.000	50.000	50.000	50.000	50.000	50.000	50.000	50.000	50.000	50.000	50.000	50.000	50.000	50.000	50.000	50.000	50.000	50.000	50.000	50.000	50.000	50.000	50.000	50.000	50.000	50.000	50.000	50.000	50.000	50.000	50.000				
測点	No. 82	+18.922	No. 83	+11.631	+49.216	No. 84	+32.803	No. 85	No. 86	No. 87																																						

地形図  
作成  
年月  
昭和  
50  
年  
3  
月  
調整  
年月  
平成  
2  
年  
3  
月  
ページ  
21

# 相模川流域下水道台帳

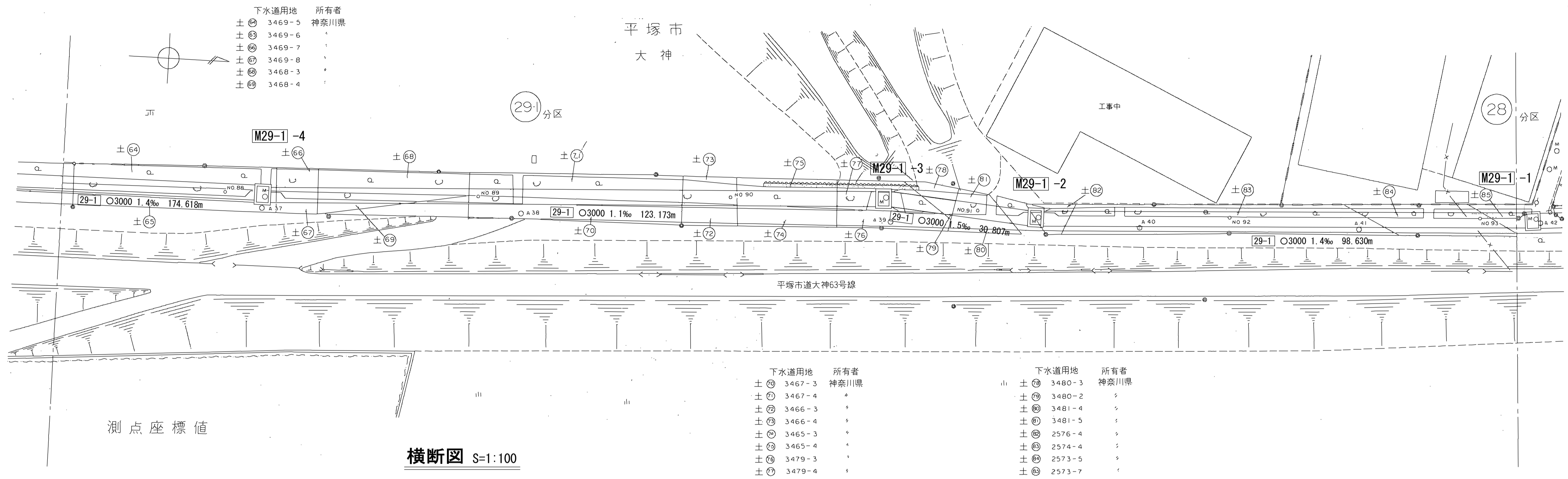
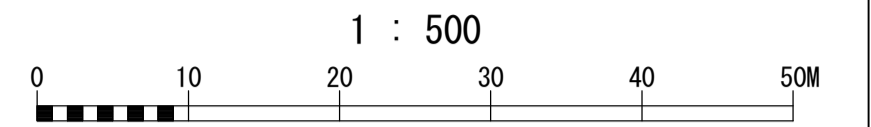
## 施設平面縦断図

(図面番号 17)

16	17	18
----	----	----

財産区分コード	大分類	中分類	小分類	整理番号
GA	管渠施設	管渠	第5 8工区	18, 19

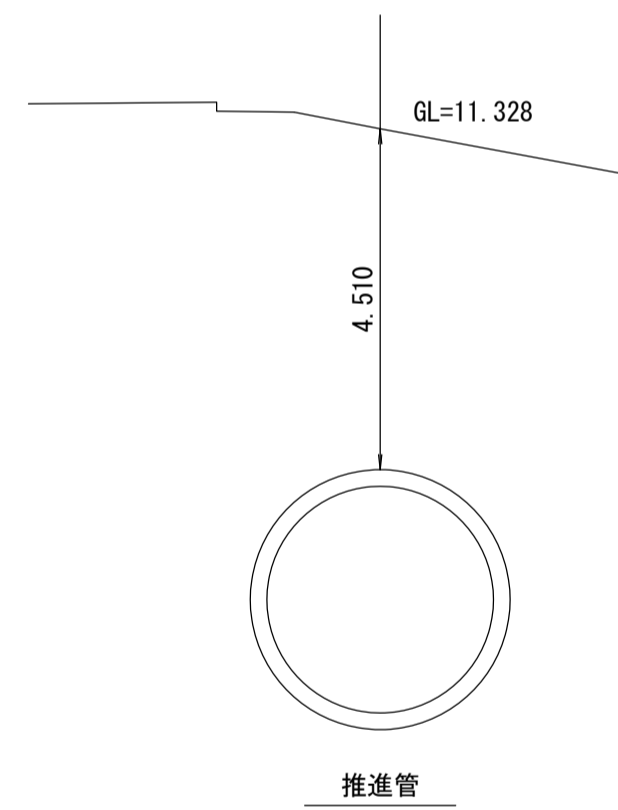
幹線名 右岸幹線



測点座標値

横断図 S=1:100

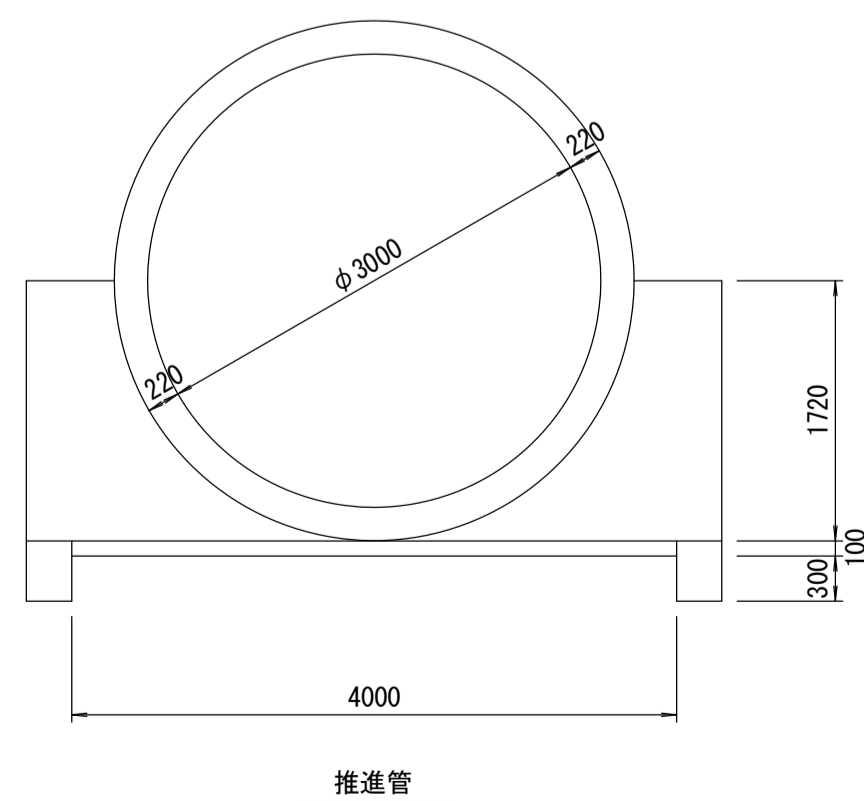
NO. 90



推進管

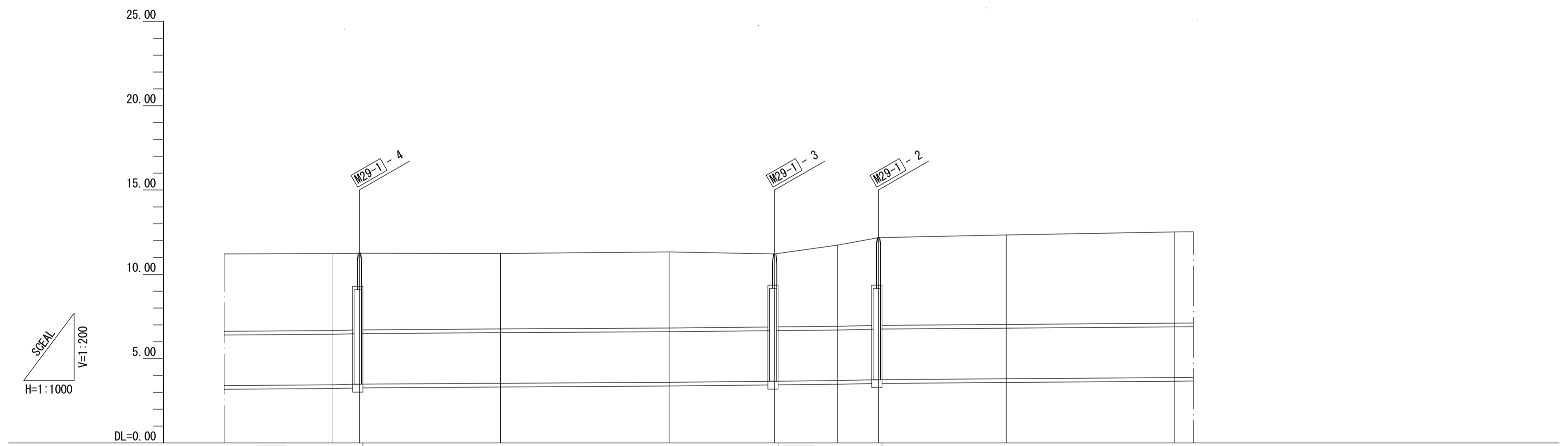
管渠構造図 S=1:50

A



推進管

下水道用地	所有者	下水道用地	所有者
± 3467-3	神奈川県	± 3480-3	神奈川県
± 3467-4	〃	± 3480-2	〃
± 3466-3	〃	± 3481-4	〃
± 3466-4	〃	± 3481-5	〃
± 3465-3	〃	± 2576-4	〃
± 3465-4	〃	± 2574-4	〃
± 3479-3	〃	± 2573-5	〃
± 3479-4	〃	± 2573-7	〃



施工区	5工区 360.985m					8工区 565.411m				
占用区間	± 64 ± 65	± 66 ± 67	± 68 ± 69	± 70	± 71	± 72 ± 73 ± 74	± 75 ± 76	± 77 ± 78 ± 79 ± 80 ± 81 ± 82	± 83 ± 84 ± 85	⑩一級河川相模川
管渠築造	⑩一級河川相模川			A			⑩一級河川相模川			
土被り	4.552 4.580 4.540	4.471	4.510	4.360 4.320	4.814 5.240 5.200	5.309	5.415			
地盤高	11.228 11.256	11.233	11.328	11.212	11.735 12.179	12.340	12.516			
管底高	3.446 (3.456) 3.464 (3.456)	3.542	3.598	(3.632) 3.660 (3.672)	3.701 (3.719) 3.753 (3.759)	3.811	3.881			
追加距離	50.000 4427.640 8.121 4435.761	41.879 4477.640	50.000 4527.640	31.294 4558.934	18.706 4577.640 12.101 4589.741	37.899 4627.640	50.000 4677.640			
区間距離										
測点	No. 88 +8.121	No. 89	No. 90	+31.294	No. 91 +12.101	No. 92	No. 93			

地形図  
作成  
年月  
昭和  
50  
年  
3  
月  
調整  
年月  
平成  
2  
年  
3  
月  
ページ  
22