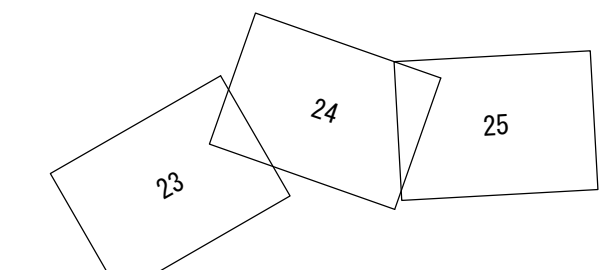


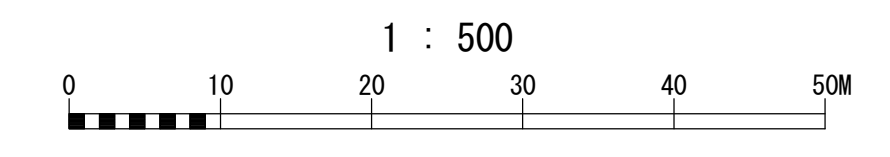
相模川流域下水道台帳

施設平面縦断図

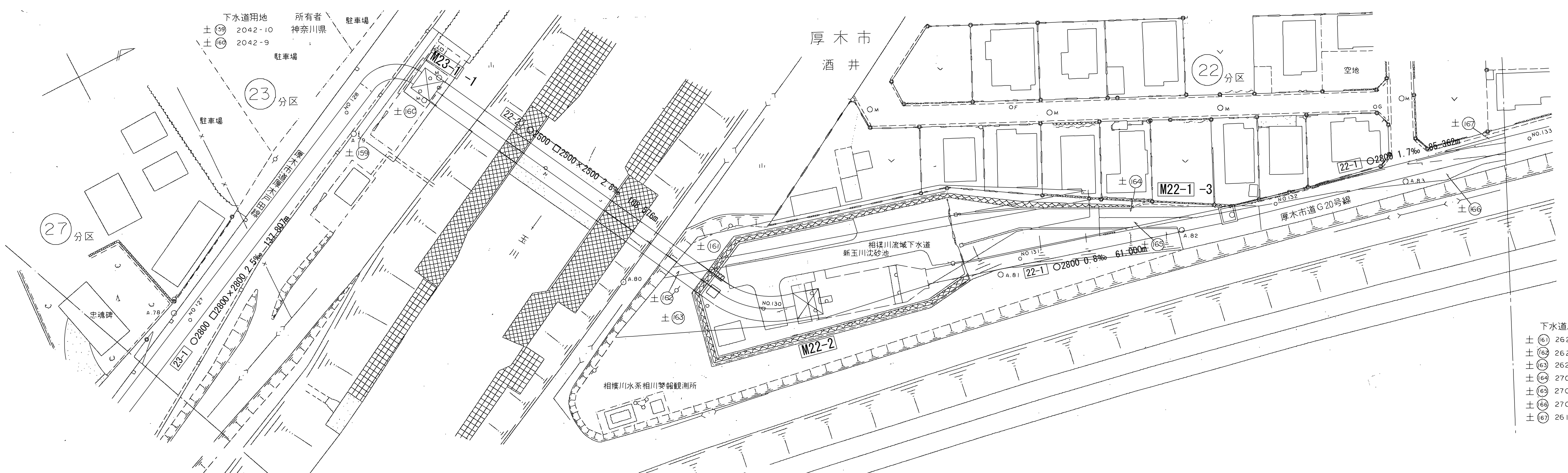
(図面番号 24)



幹線名 右岸幹線

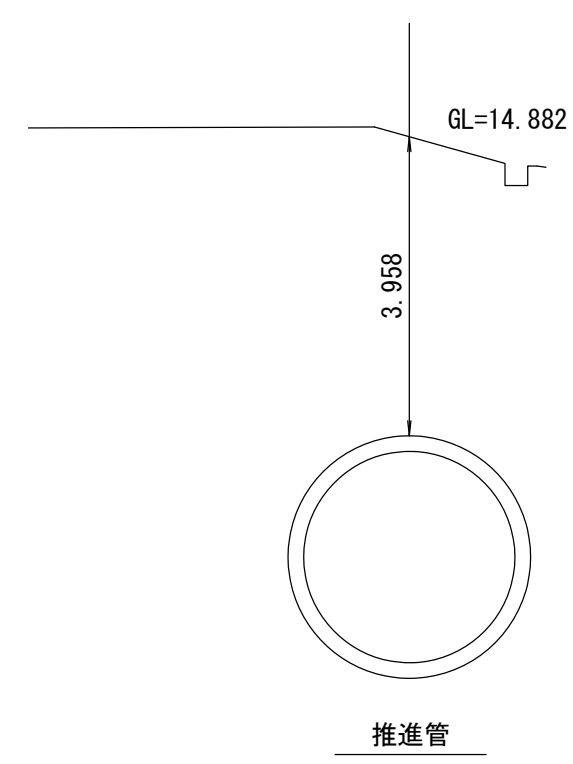


財産区分コード	大分類	中分類	小分類	整理番号
GC GA	管渠施設	サイフォン 管渠	9 第 10 工区 11	22, 23, 24

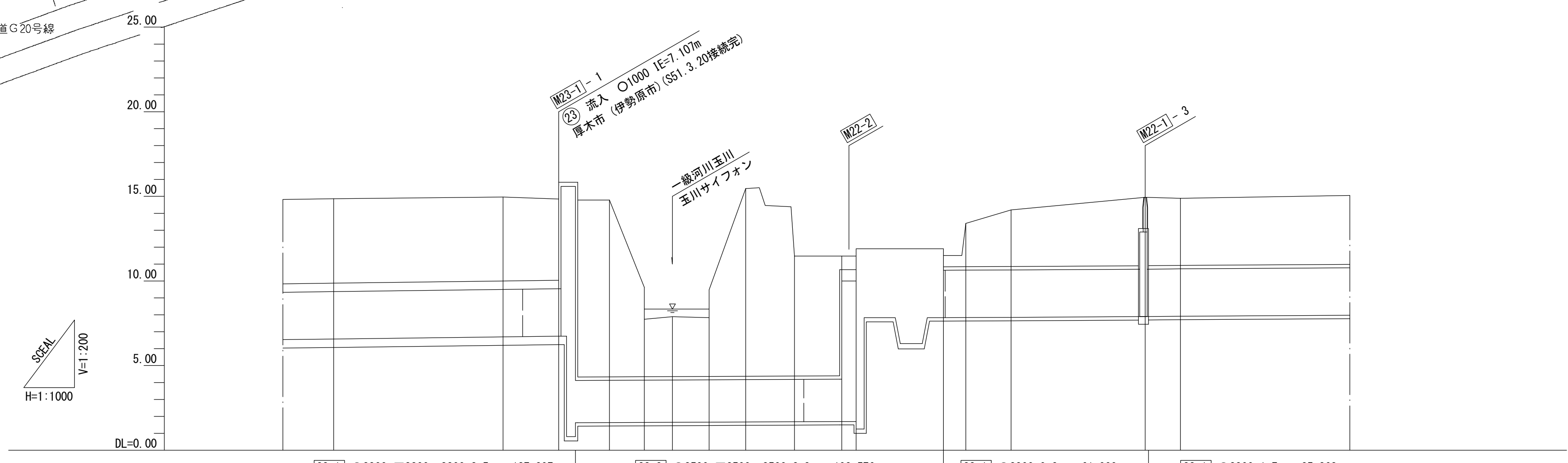
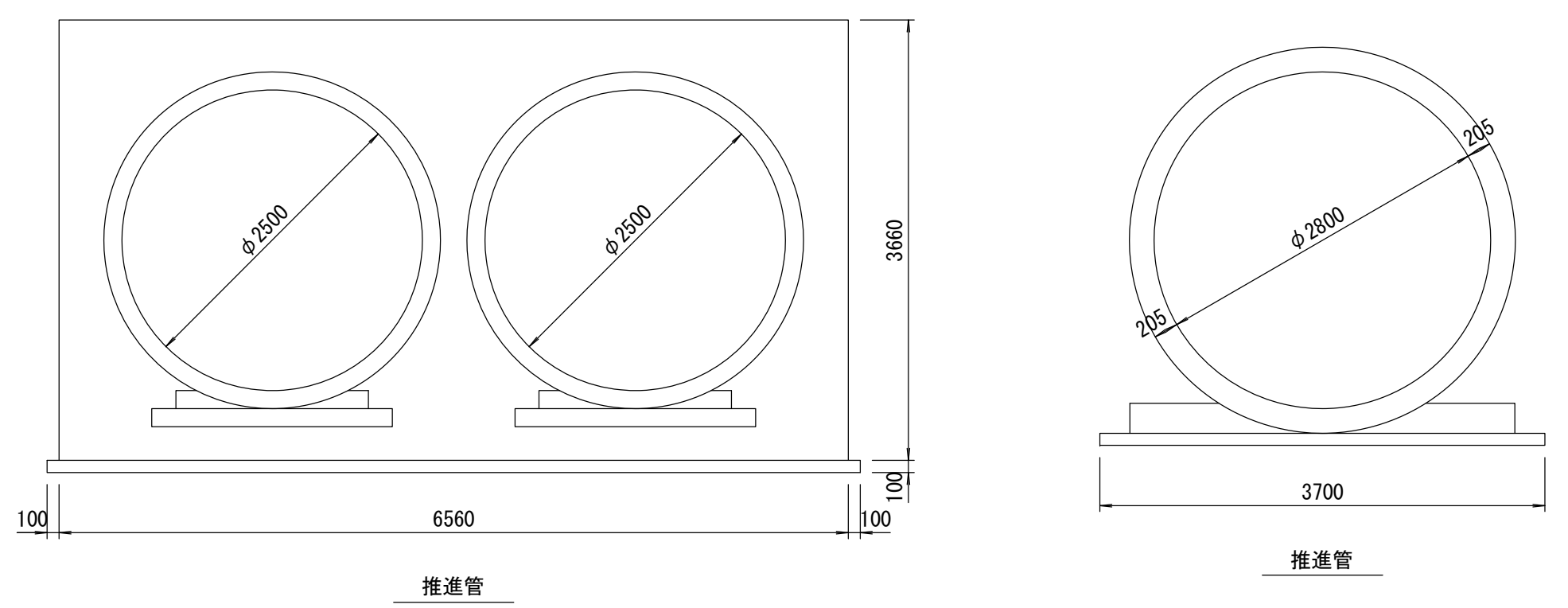


横断図 S=1:100

NO. 132 厚木市道G20号線



管渠構造図 S=1:50



施工区	9 工区 137.807m			10 工区 169.576m				11 工区 399.815m				
占用区間	⑱ 市道厚木戸田線 土(19) 土(16)			⑲ 一級河川玉川 土(18) 土(16) 土(15)				⑳ 市道G20号線 土(14) 土(17) 土(16)				
管渠築造	F			A'				A				
土被り	5.279	5.261	4.900	10.169	5.088	3.261	3.190	10.814	6.806	6.772	0.000	4.055
地盤高	14.856	14.965	14.841	14.781	9.630	7.890	7.830	15.464	11.469	11.469	11.907	14.942
管底高	6.572	6.699	6.741	1.632	1.642	1.649	1.660	1.670	1.683	1.697	7.836	7.886
追加距離	-6377.640	-6427.640	-6444.076	-6459.031	-6469.346	-6477.640	-6488.486	-6499.251	-6513.651	-6527.640	-6557.652	-6617.202
区間距離	50.000	50.000	16.436	14.955	10.315	8.294	10.846	10.765	14.400	13.989	25.775	39.562
測点	No. 127	No. 128	+16.436	+31.391	+41.706	No. 129	+10.846	+21.611	+36.011	No. 130	+30.012	+39.562
										+4.237	+36.612	No. 132

地形図
作成
年月
昭和
50
年
3
月
調整
年月
平成
2
年
3
月
ページ
29