

相模川流域下水道台帳

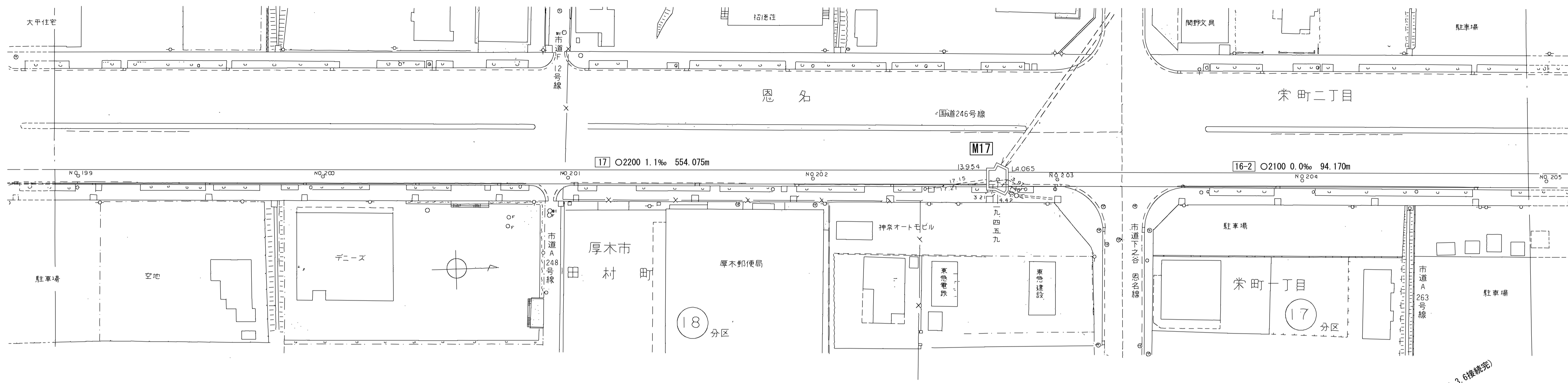
施設平面縦断図

(図面番号 37)

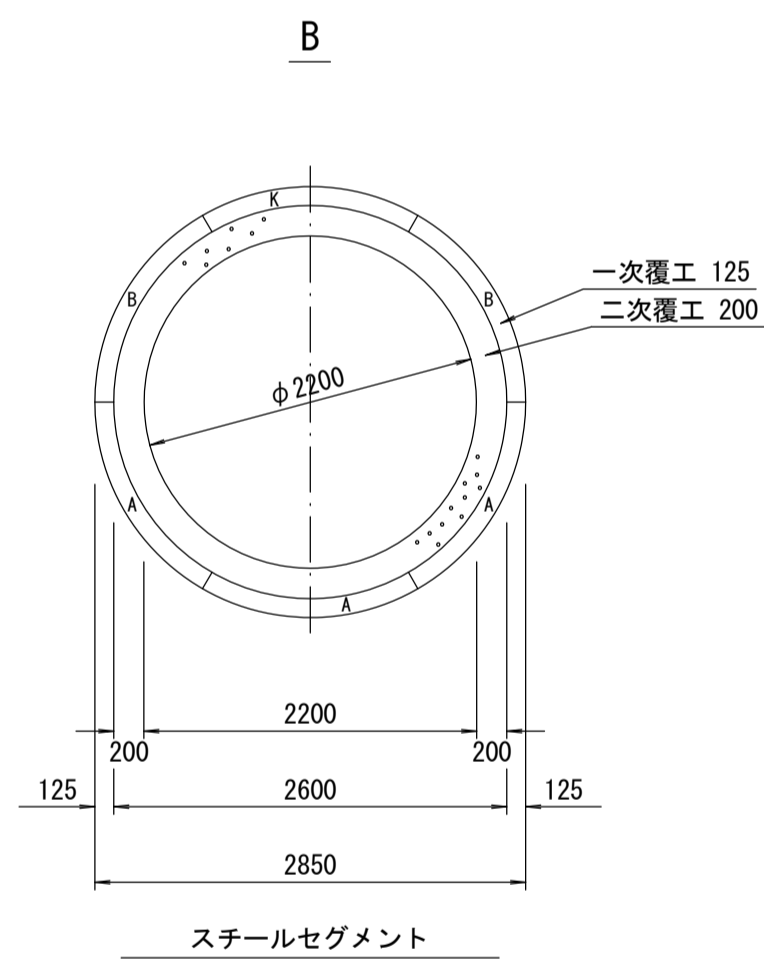
財産区分コード	大分類	中分類	小分類	整理番号
GA	管渠施設	管渠	第17 16工区	32, 33

幹線名 右岸幹線

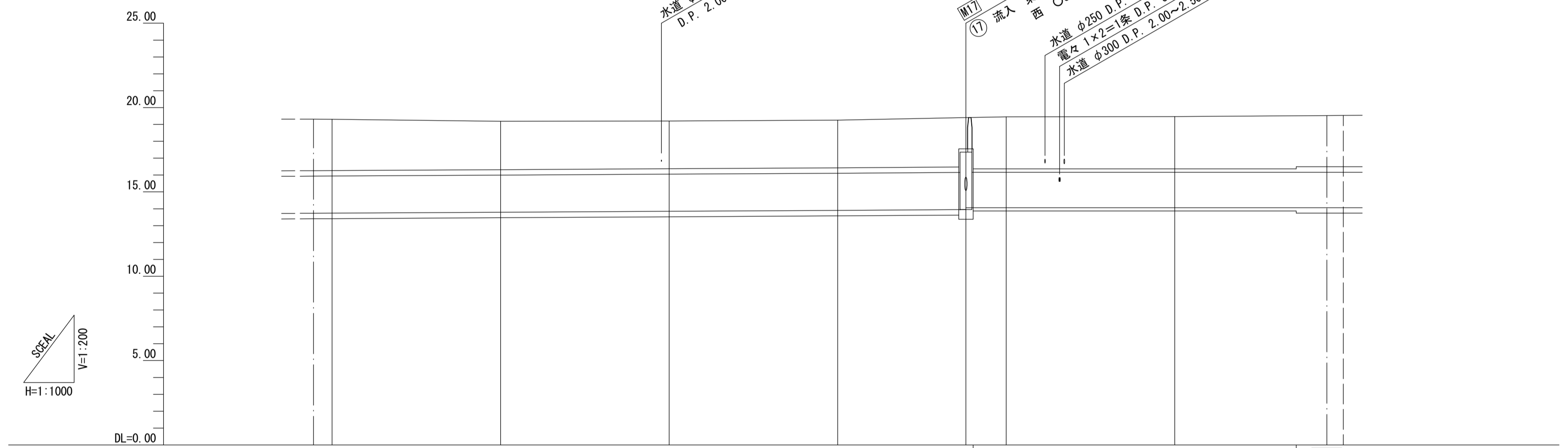
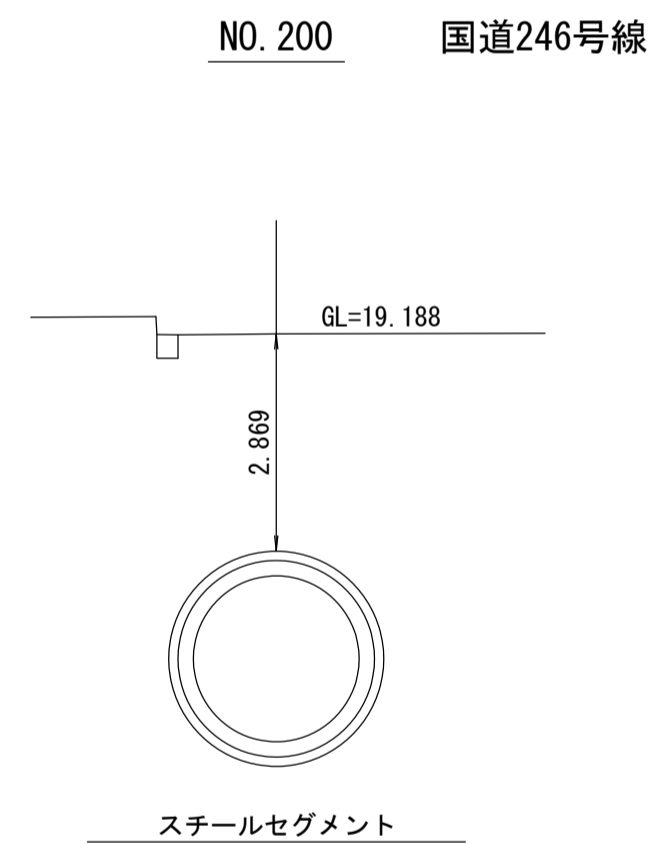
1:500



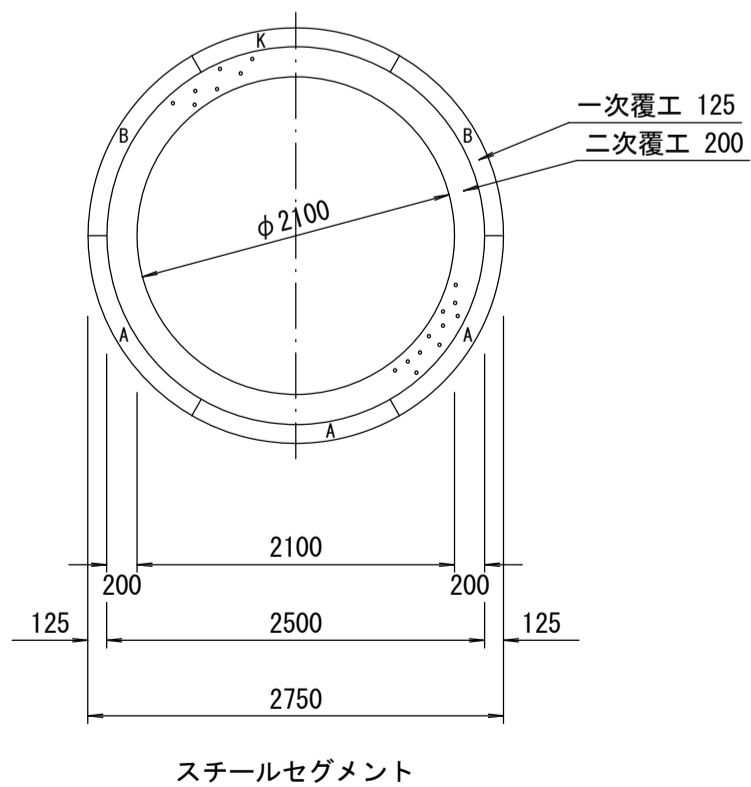
管渠構造図 S=1:50



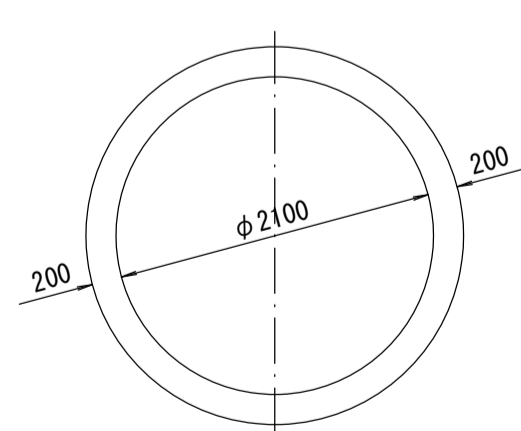
横断図 S=1:100



B



A



施工区	17 工区 1621.862m				16 工区 1149.671m			
占用区間	②4 国道246号線							
管渠築造	B				A			
土被り	3.044	2.869	2.826	2.827	2.9216	2.960	2.974	3.046
地盤高	19.309	19.188	19.201	19.256	19.406	19.450	19.464	19.536
管底高	13.740	13.794	13.850	13.904	13.954	14.065	14.065	14.065
追加距離	50.000	9977.640	10027.640	10077.640	38.017	10165.657	10177.640	10227.640
区間距離	50.000	50.000	50.000	50.000	11.893	11.893	50.000	50.000
測点	No. 199	No. 200	No. 201	No. 202	M17	No. 203	No. 204	No. 205

地形図
作成
年月
昭和
54
年
3
月
調整
年月
平成
元年
3
月
ページ
17

相模川流域下水道台帳

施設平面縦断図

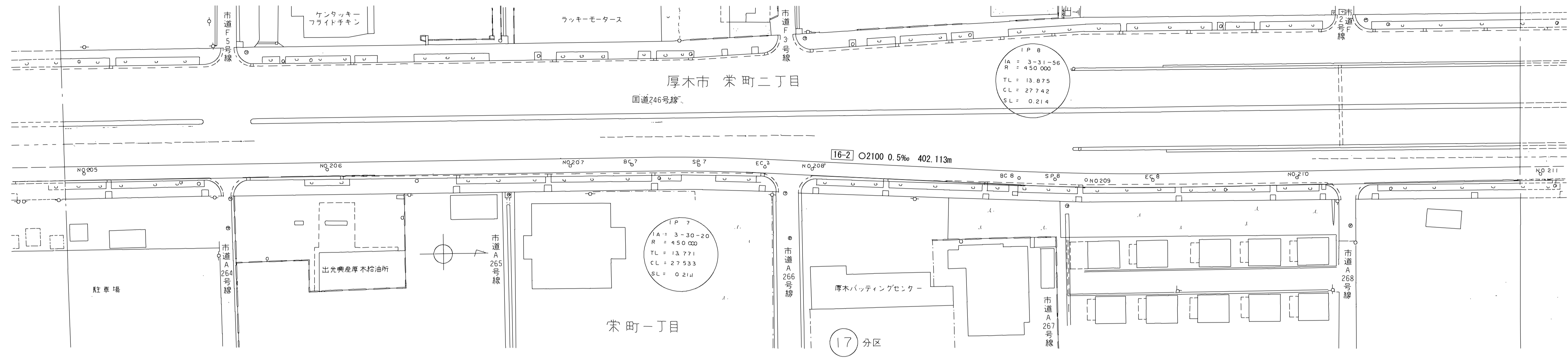
(図面番号 38)

37 38 39

財産区分コード	大分類	中分類	小分類	整理番号
GA	管渠施設	管渠	第 16 工区	33

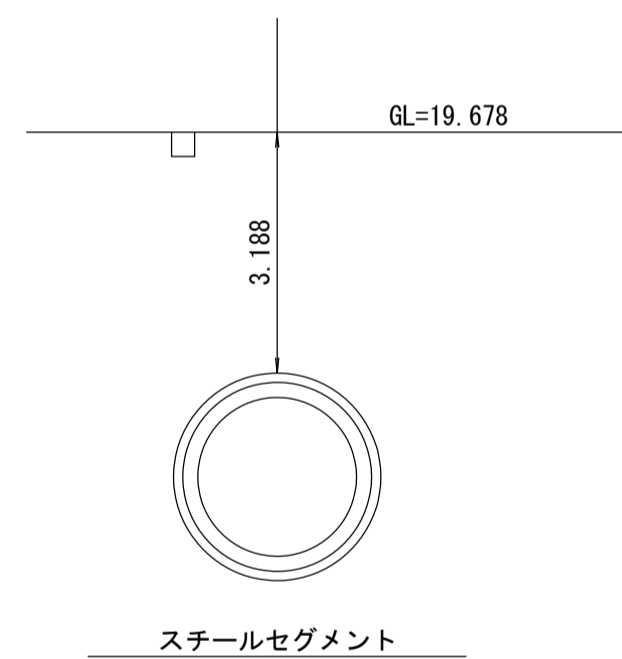
幹線名 右岸幹線

1 : 500

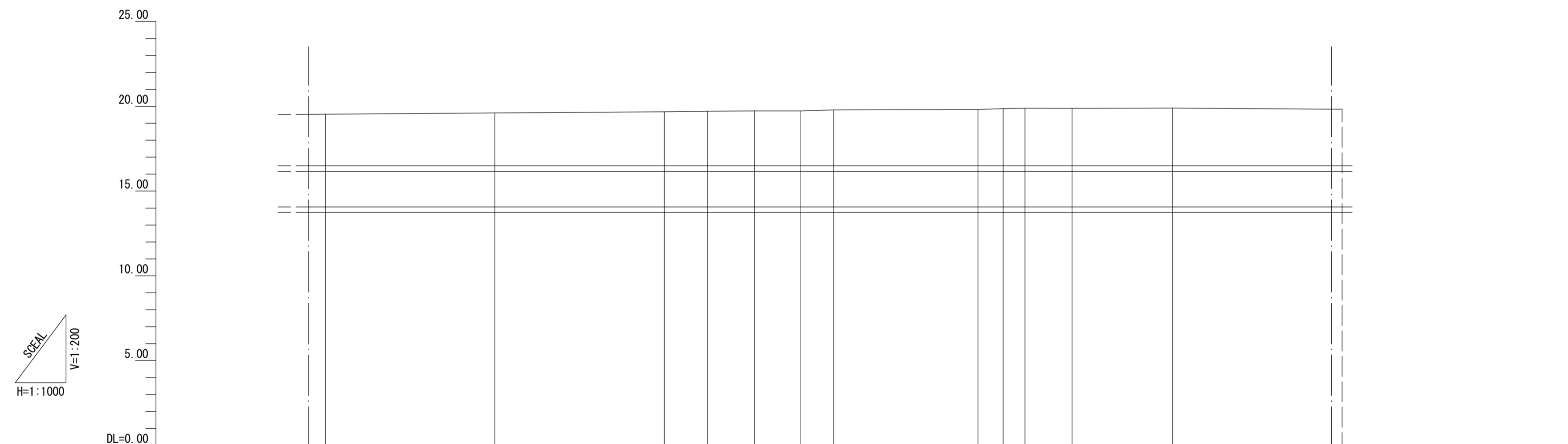


横断面図 S=1:100

NO. 207 国道246号線

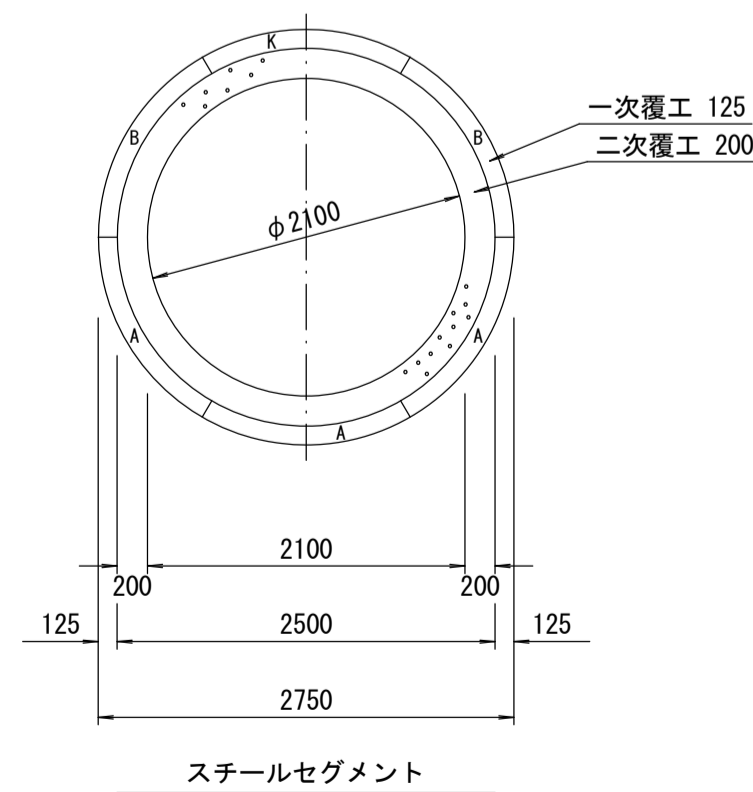


スチールセグメント



管渠構造図 S=1:50

B



スチールセグメント

施工工区	16 工区 1149.671m												
占用区間	② 国道246号線												
管渠築造	B												
土被り	3.046	3.124	3.188	3.222	3.236	3.242	3.300	3.320	3.374	3.398	3.387	3.404	3.340
地盤高	19.536	19.614	19.678	19.712	19.726	19.732	19.790	19.810	19.864	19.888	19.877	19.894	19.830
管底高	14.065	14.065	14.065	14.065	14.065	14.065	14.065	14.065	14.065	14.065	14.065	14.065	14.065
追加距離	10277.640	10327.640	10377.640	10390.393	10404.159	10417.926	10427.640	10470.199	10477.640	10484.070	10497.941	10527.640	10577.640
区間距離	50.000	50.000	50.000	12.753	13.766	13.767	9.714	42.559	7.441	6.430	13.871	29.699	50.000
測点	No. 205	No. 206	No. 207	BC. 7	SP. 7	EC. 7	No. 208	BC. 8	No. 209	SP. 8	EC. 8	No. 210	No. 211

地形図
作成
年月
昭和
54
年
3
月
調整
年月
平成
元年
3
月
ページ
18

