

相模川流域下水道台帳

施設平面縦断図

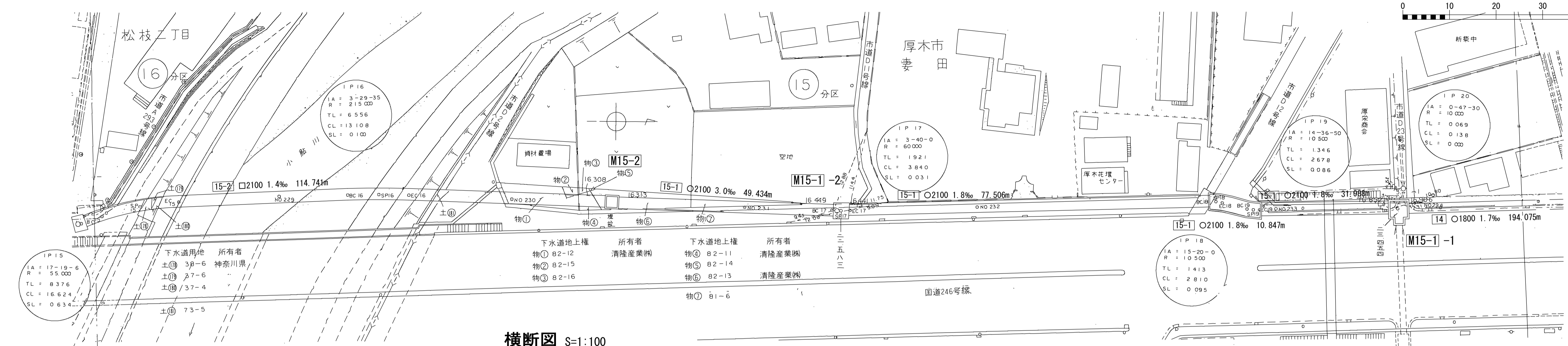
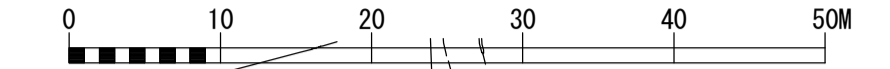
(図面番号 42)

41 42 43

幹線名 右岸幹線

財産区分コード	大分類	中分類	小分類	整理番号
GC GA	管渠施設	サイフォン 管渠	第15-2 15-1-1 15-1-2 14-2 工区	35, 36, 37, 38

1 : 500



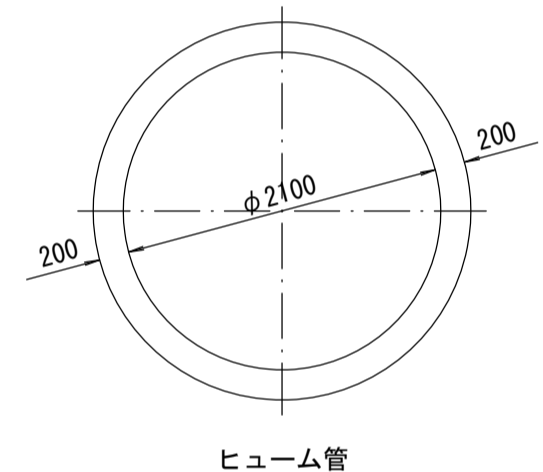
横断図 S=1:100

NO. 232 国道246号線

管渠構造図 S=1:50

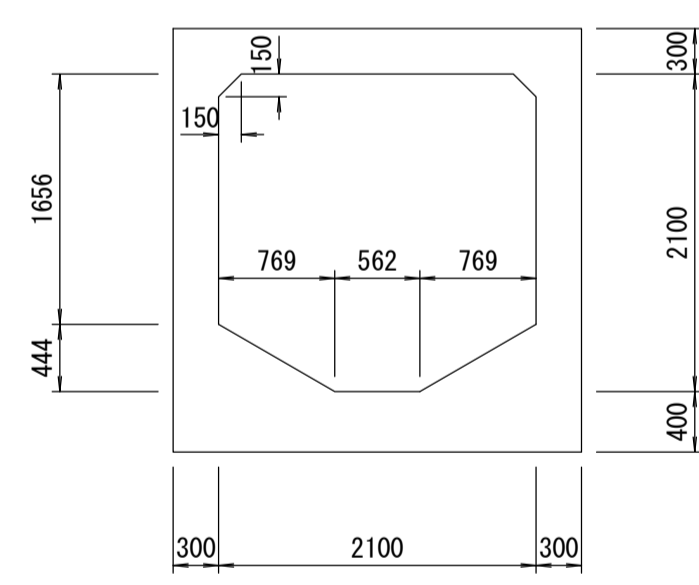
A

A'

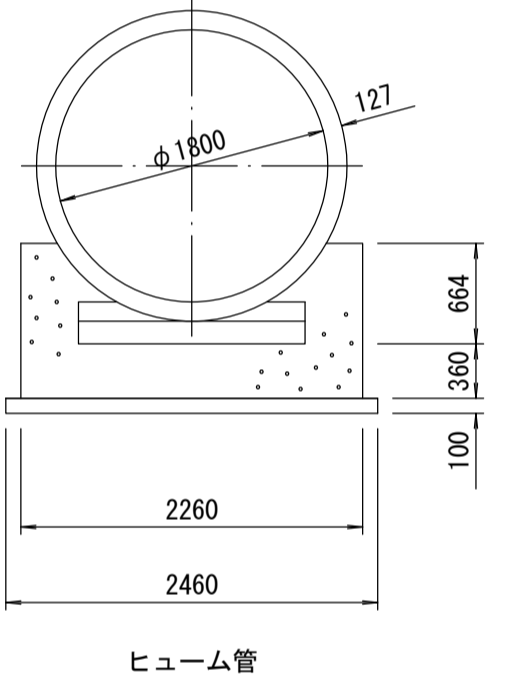


ヒューム管

F

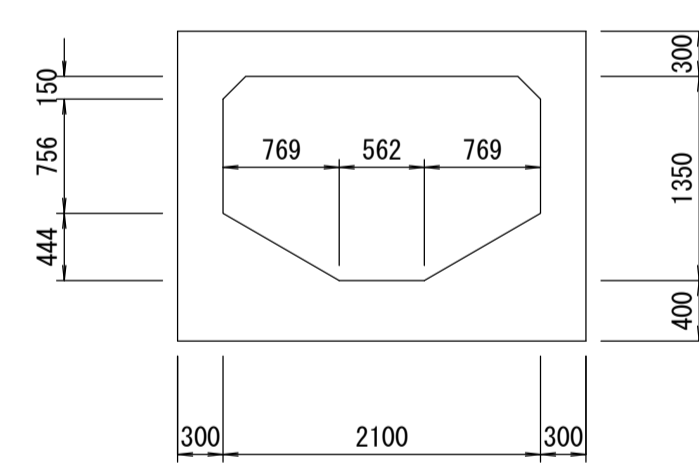


ボックスカルバート



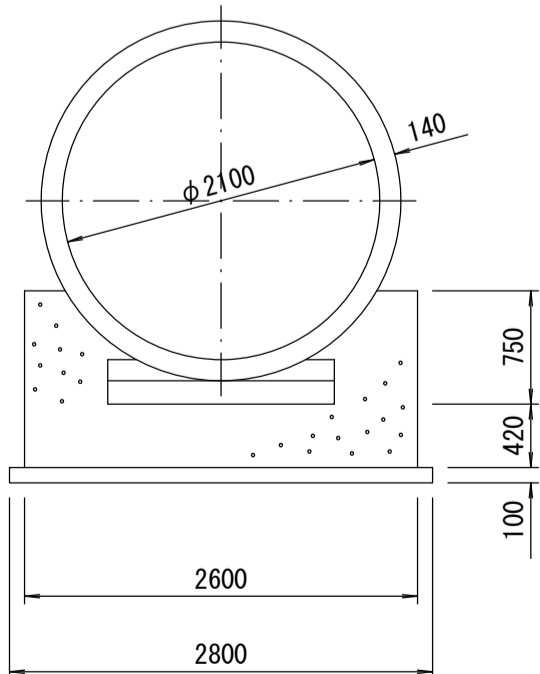
ヒューム管

F'



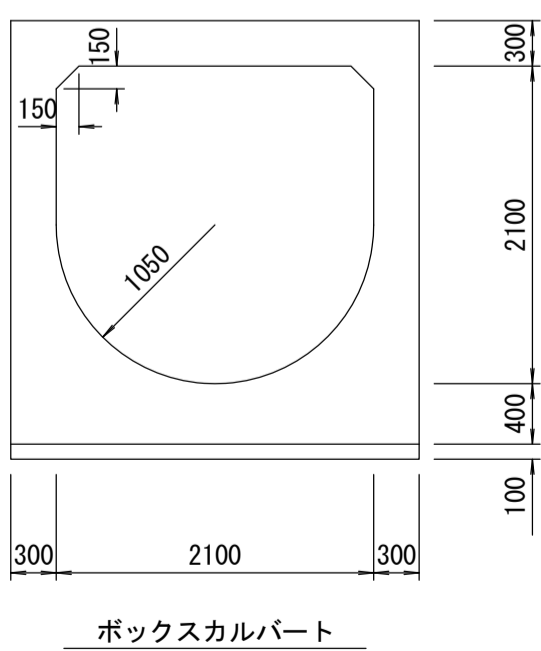
ボックスカルバート

A''

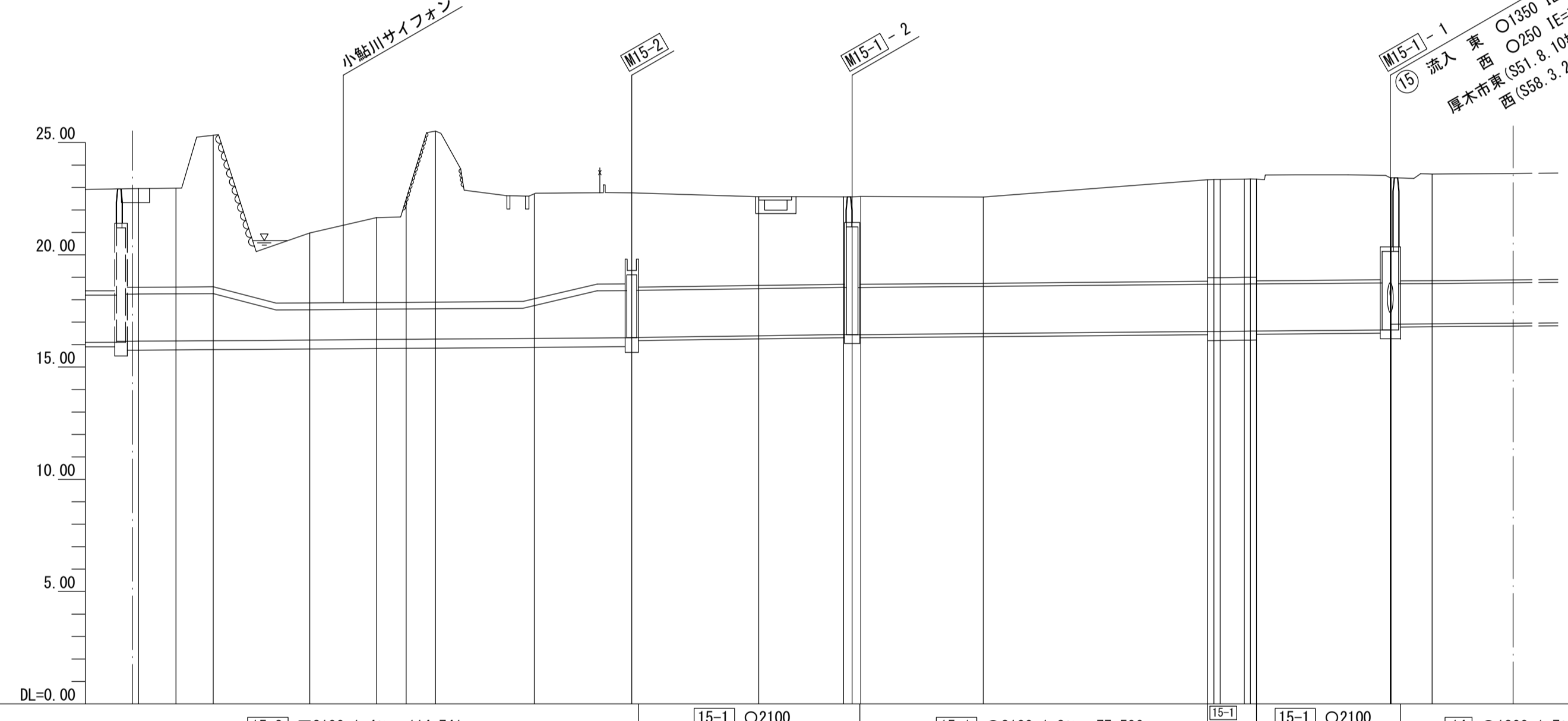


ヒューム管

F''



ボックスカルバート



施工区	15-3 工区	15-2 工区	15-1-1 工区	15-1-2 工区	14-2 工区
占用区間	⑭市道A 293号線	⑮一級河川小鮎川	⑮市道D2号線	⑮市道D2号線	⑮市道D2号線
管渠築造	A'	F'	F	A'	A
土被り			3.909	3.832	4.509
地盤高	22.953	22.966	22.580	22.595	22.575
管底高	16.152	16.164	16.441	16.444	16.493
追加距離	11439.495	11447.807	11596.514	11600.354	11627.640
区間距離	3.811	8.312	1.920	1.920	27.286
測点	BC 15 SP 15 EC 15	No. 229 BC 16 SP 16 EC 16	No. 230 M15-2 No. 231	BC 17 M15-1-2 SP 17 EC 17	No. 232 BC 18 No. 233 SP 18 EC 18 BC 19 SP 19 EC 19

地形図
作成
年月
昭和
54
年
3
月
調整
年月
平成
元年
3
月
ページ
22