

# 相模川流域下水道台帳

## 施設平面縦断図

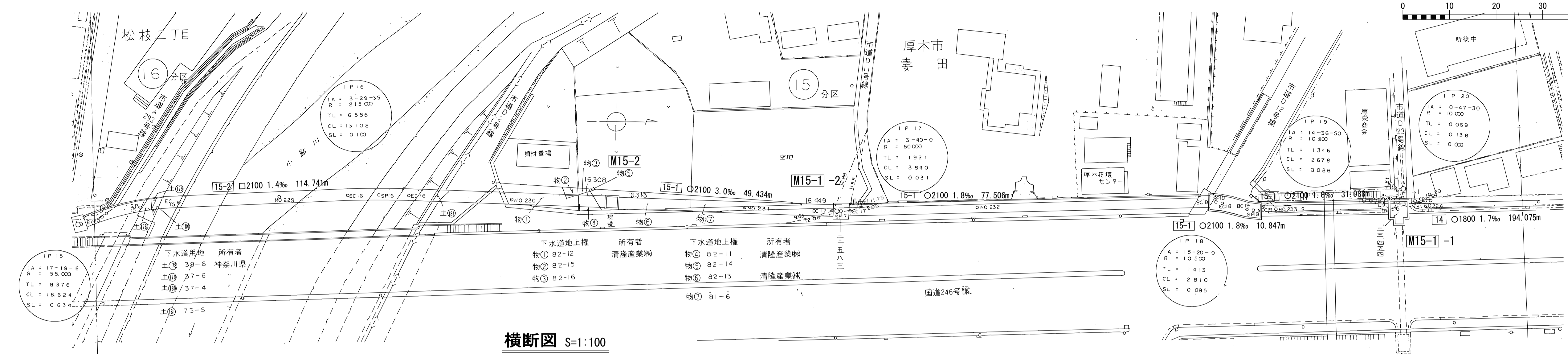
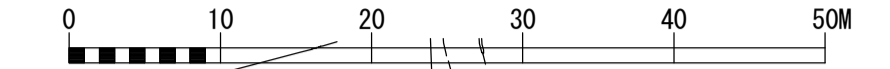
(図面番号 42)

41 42 43

財産区分コード	大分類	中分類	小分類	整理番号
GC GA	管渠施設	サイフォン 管渠	第15-2 15-1-1 15-1-2 14-2 工区	35, 36, 37, 38

幹線名 右岸幹線

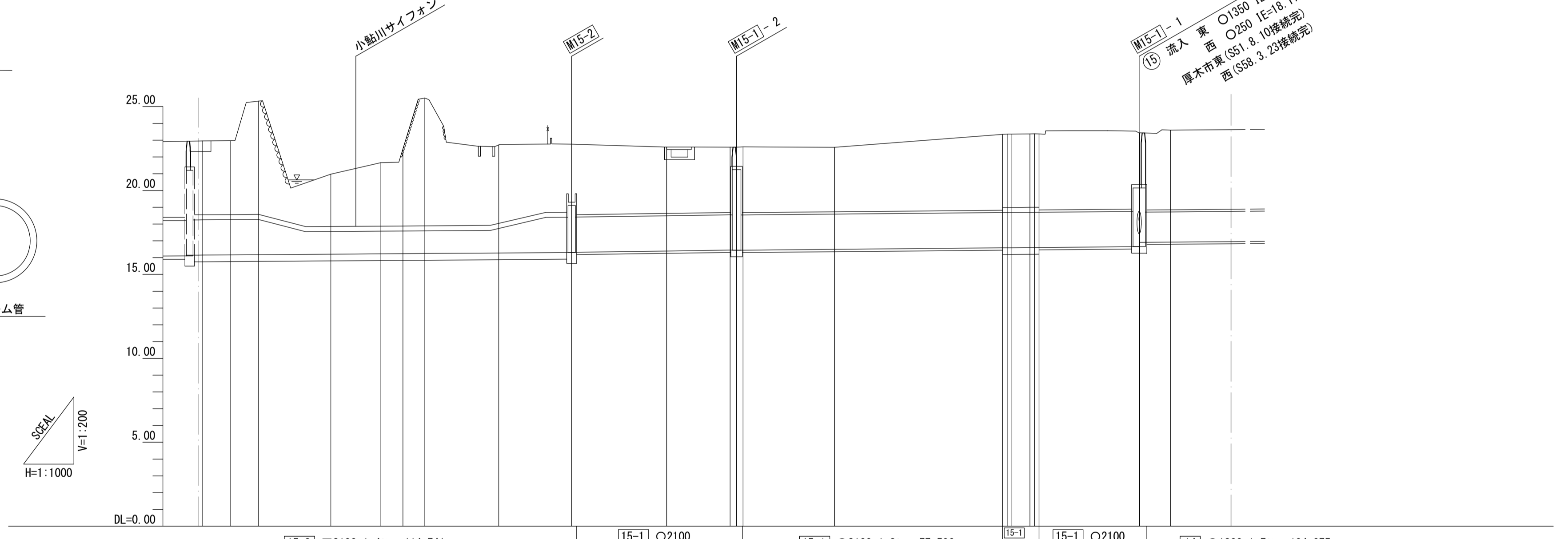
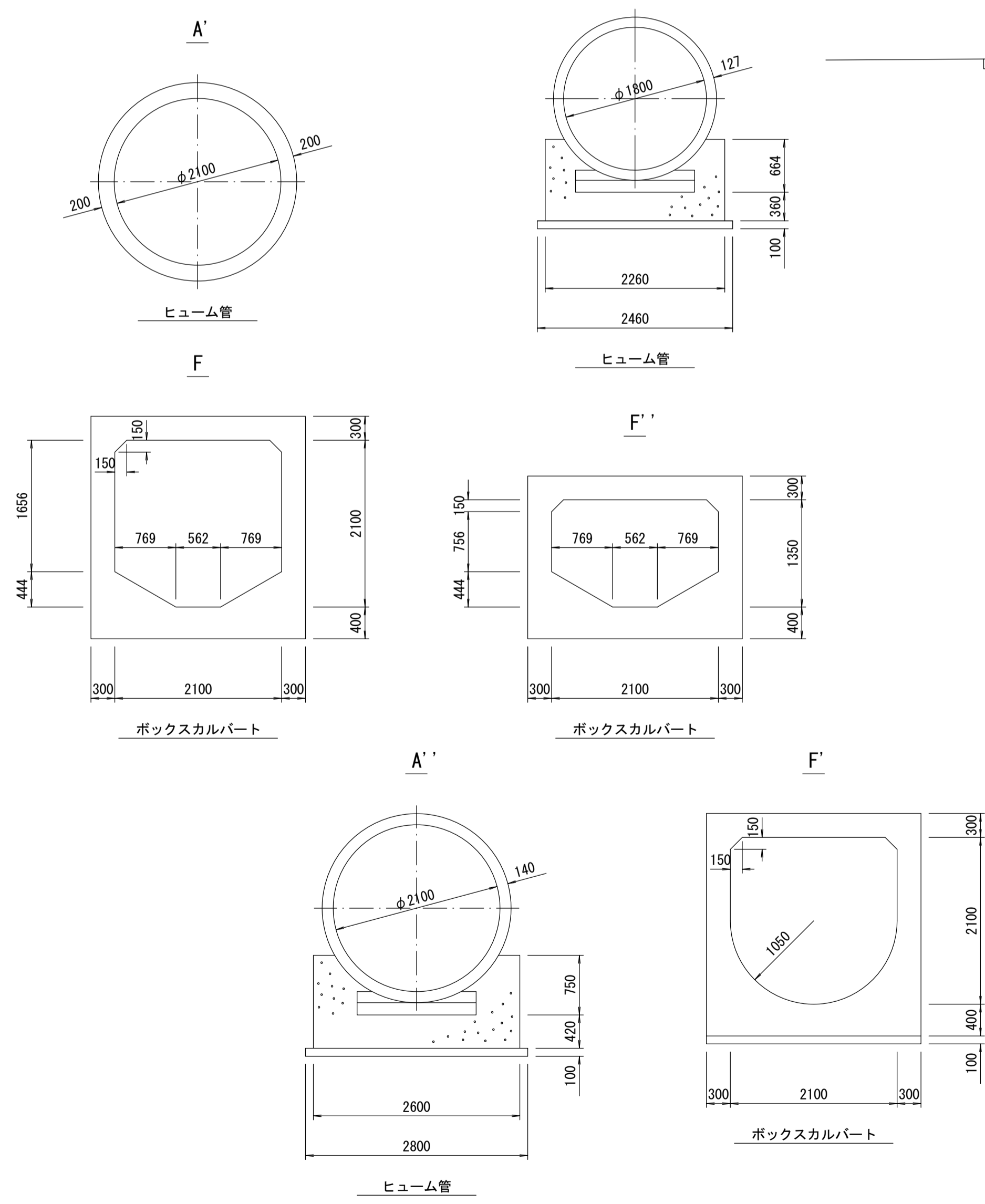
1 : 500



管渠構造図 S=1:50

横断図 S=1:100

NO. 232 国道246号線



施工区	15-3 工区 66.000m				15-2 工区 66.000m				15-1-1 工区 86.377m				15-1-2 工区 77.506m				14-2 工区 236.910m			
占有区間	⑭市道A小鮎川土⑭				⑭市道D2号線				⑭市道D2号線				⑭市道D2号線				⑭市道D2号線			
管渠築造	A' F				F' F				A' F				F A'				A			
土被り	3.909				3.832				4.509				4.515				4.851			
地盤高	22.953				22.966				22.580				22.575				23.342			
管底高	16.152				16.164				16.441				16.444				16.652			
追加距離	11439.495				11447.807				11596.514				11600.354				11716.325			
区間距離	3.811				8.312				1.920				27.286				49.978			
測点	BC 15				No. 229				No. 231				No. 232				BC 18			

地形図  
作成  
年月  
昭和  
54  
年  
3  
月  
調整  
年月  
平成  
元年  
3  
月  
ページ  
22

# 相模川流域下水道台帳

## 施設平面縦断図

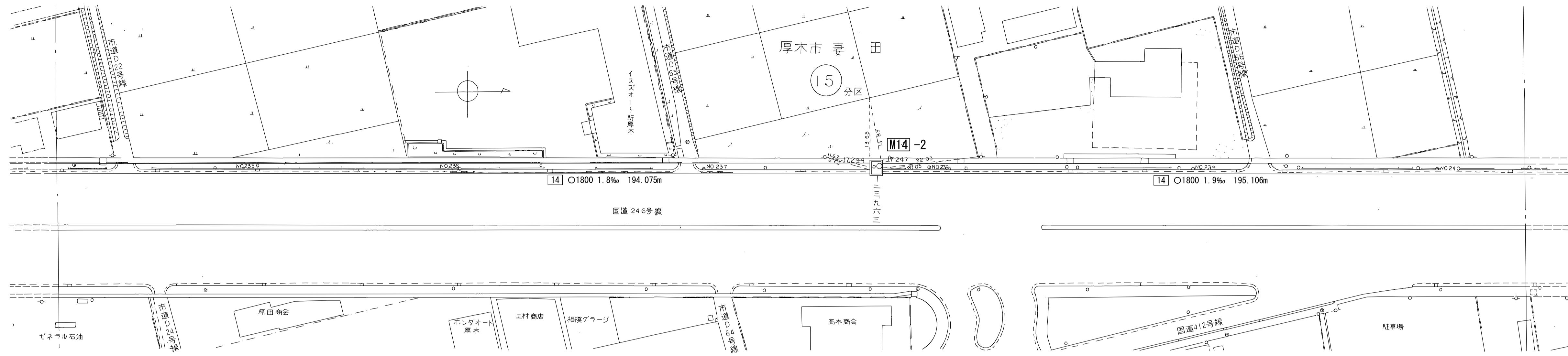
(図面番号 43)

42 43 44

財産区分コード	大分類	中分類	小分類	整理番号
GA	管渠施設	管渠	第 14-2 工区 14-1	38, 39

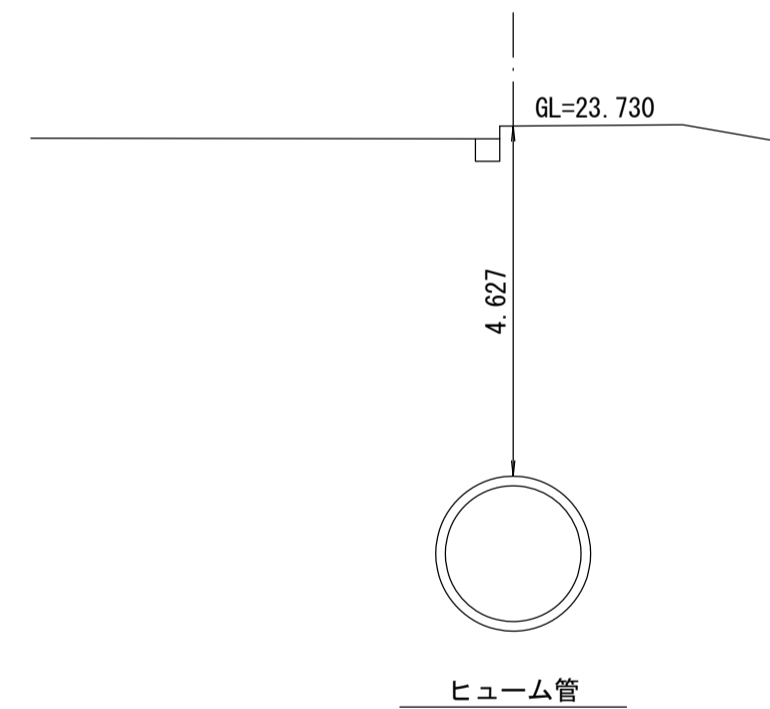
幹線名 右岸幹線

1 : 500

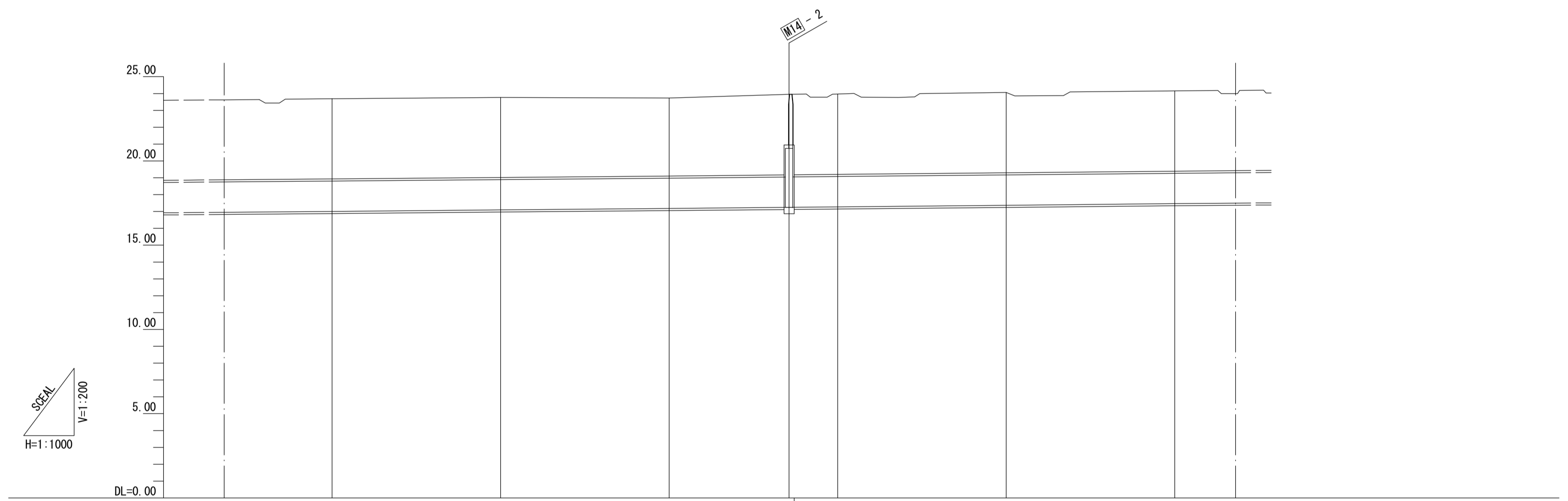
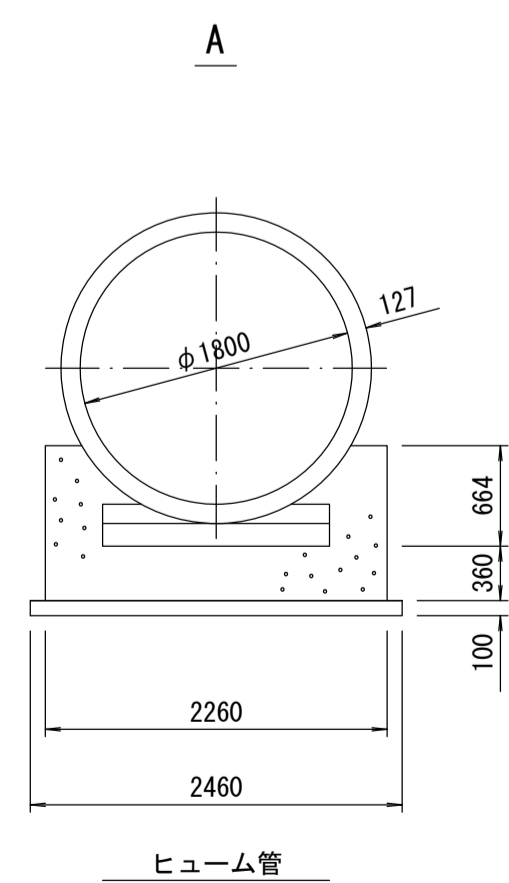


横断図 S=1:100

NO. 237 国道246号線



管渠構造図 S=1:50



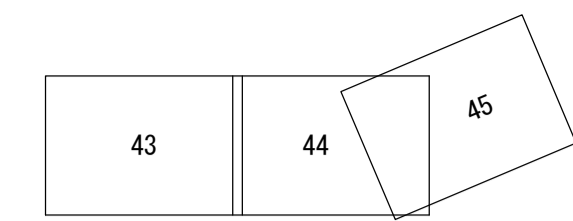
施工工区	14-2 工区 236.910m		14-1 工区 195.106m						
占用区間	②④ 国道246号線								
管渠築造	A								
土被り	4.759	4.751	4.627	4.785 4.782	4.771	4.767	4.768		
地盤高	23.692	23.770	23.730	23.956	23.972	24.063	24.159		
管底高	17.006	17.092	17.176	17.244 17.247	17.274	17.369	17.464		
追加距離	50.000	11777.640	11827.640	11877.640	35.570 11913.210	14.430 11927.640	50.000	11977.640	12027.640
区間距離	50.000	50.000	50.000	35.570	14.430	50.000	50.000		
測点	No. 235	No. 236	No. 237	M14-2	No. 238	No. 239	No. 240		

地形図  
作成  
年月  
昭和  
54  
年  
3  
月  
調整  
年月  
平成  
元年  
3  
月  
ページ  
23

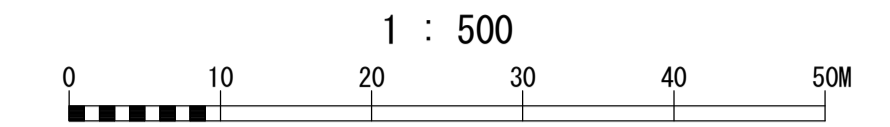
# 相模川流域下水道台帳

## 施設平面縦断図

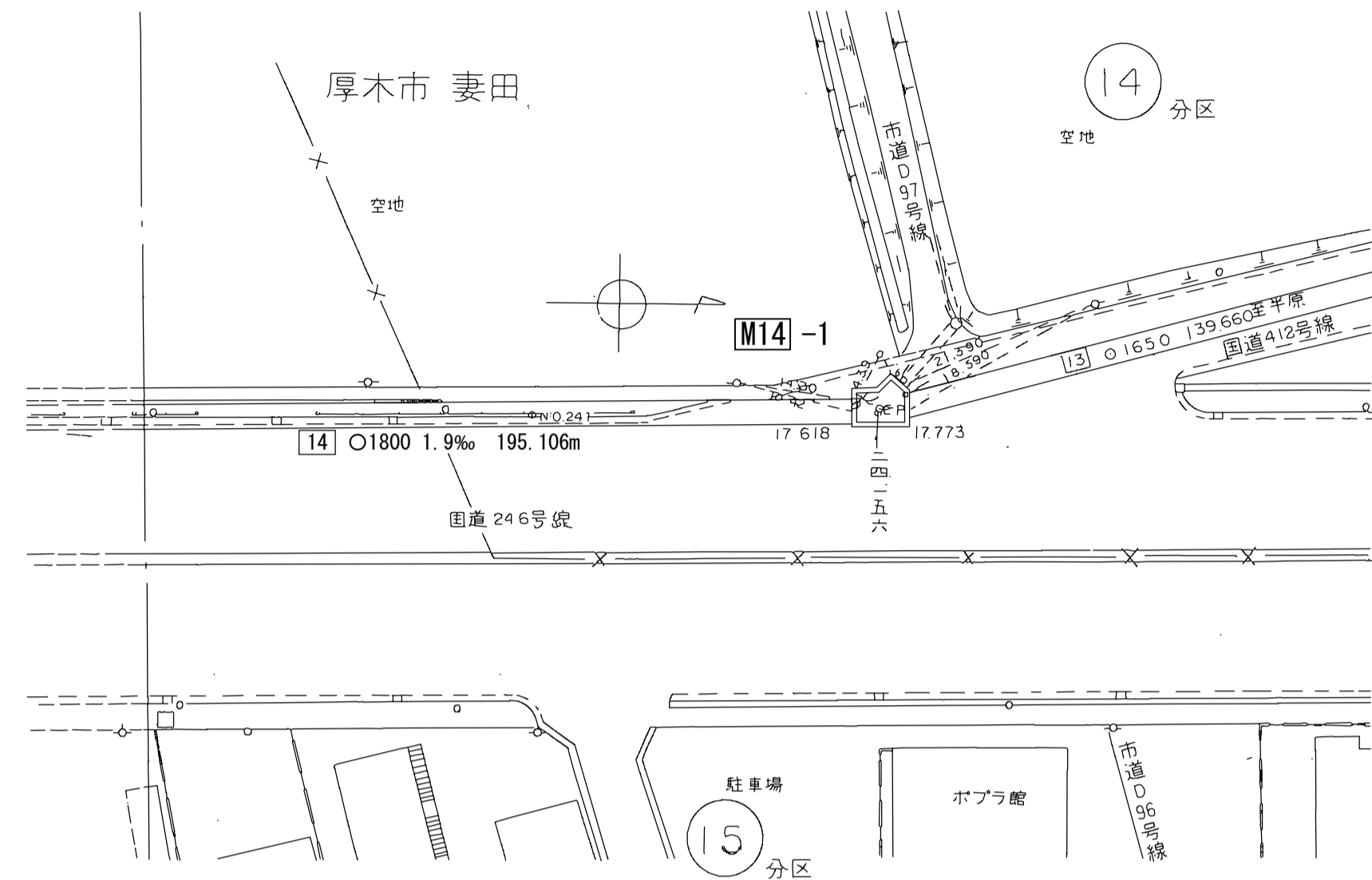
(図面番号 44 )



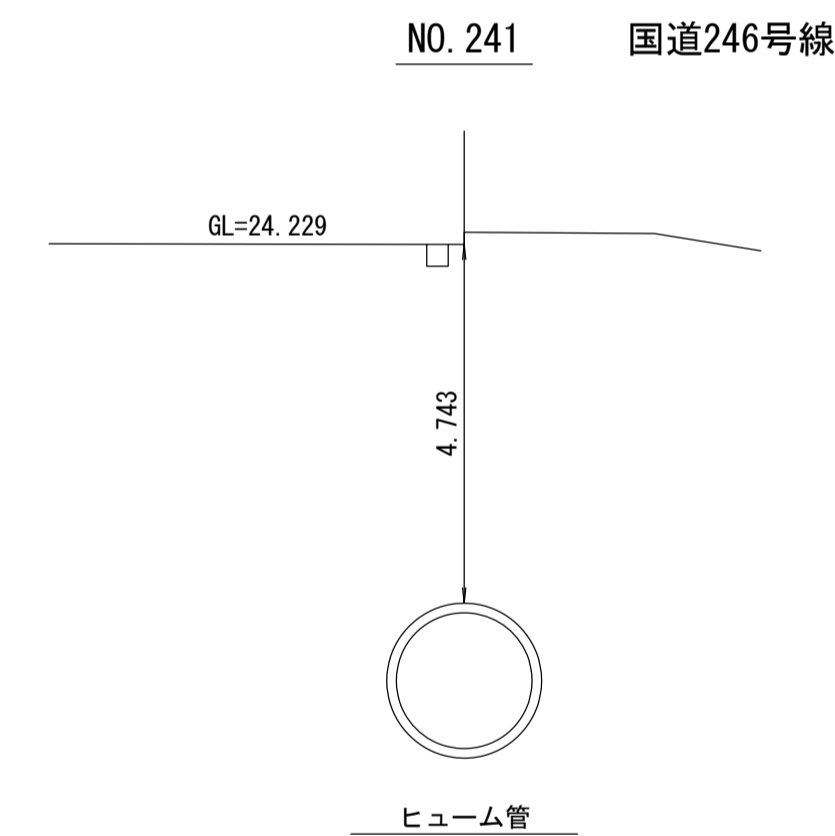
幹線名 右岸幹線



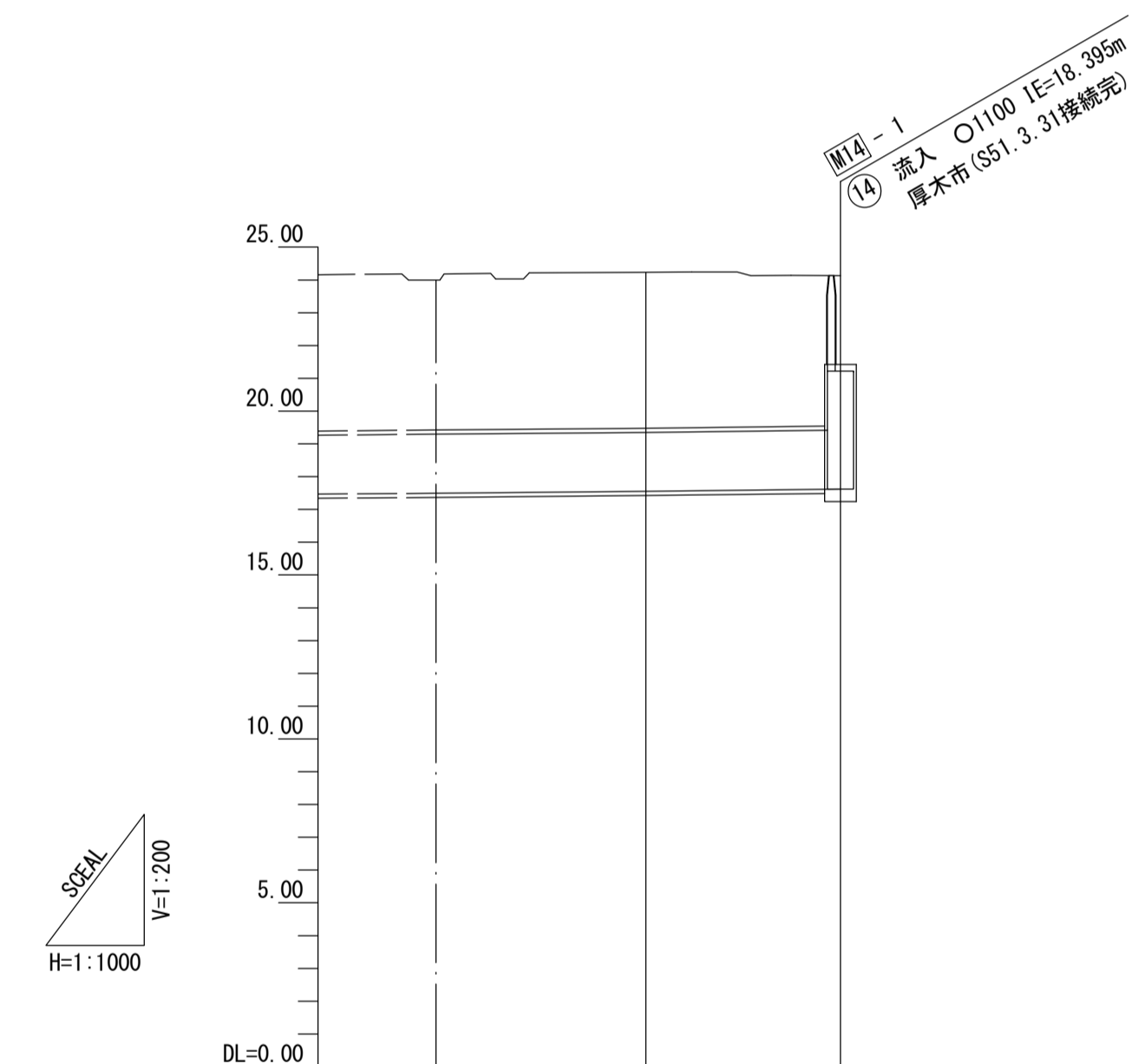
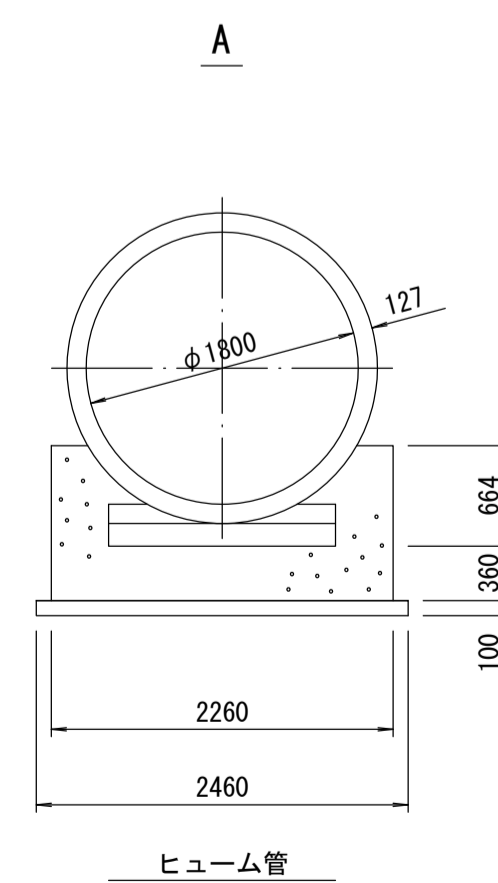
財産区分コード	大分類	中分類	小分類	整理番号
GA	管渠施設	管渠	第 14-1 工区	39



横断図 S=1:100



管渠構造図 S=1:50



施工区	14-1 工区 195.106m	
占用区間	② 国道246号線	
管渠築造	A	
土被り	4.743	4.587
地盤高	24.229	24.132
管底高	17.551	17.618 / 17.773
追加距離	1207.640	12107.306
区間距離	50.000	29.666
測点	No. 241	M14-1

地形図  
作成  
年月  
昭和  
54  
年  
3  
月  
調整  
年月  
平成  
元年  
3  
月  
ページ  
24