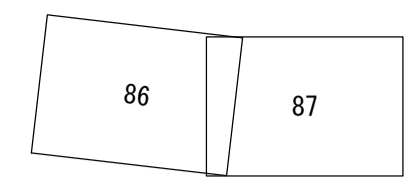


相模川流域下水道台帳

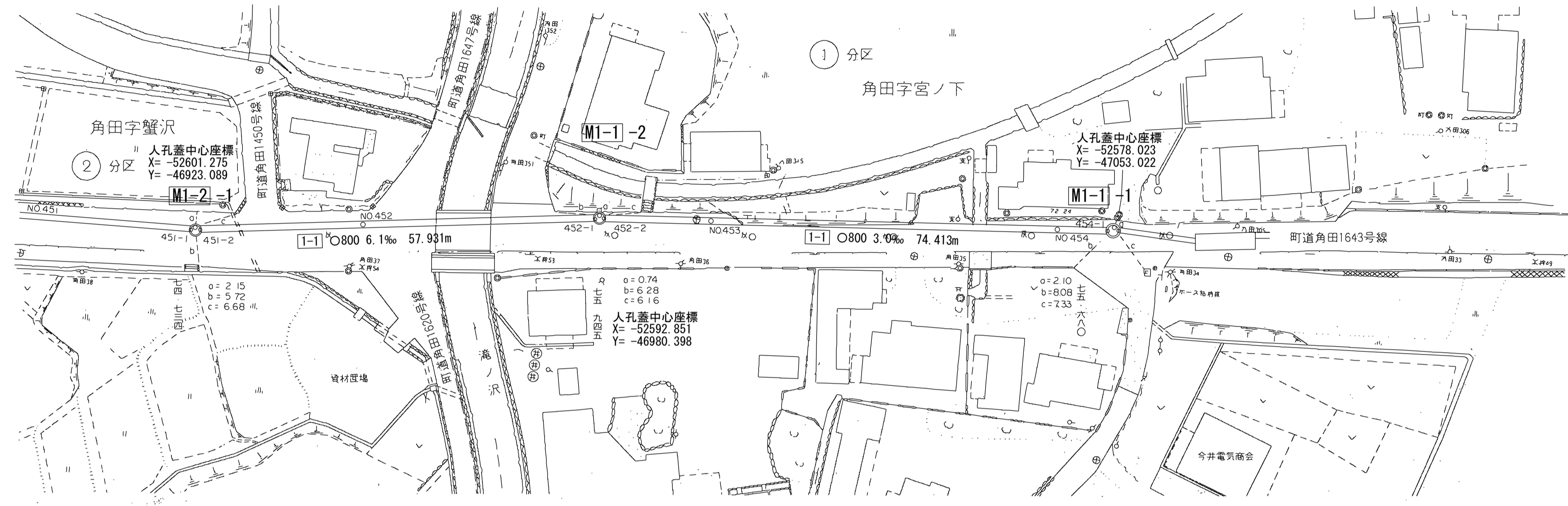
施設平面縦断図

(図面番号 87)



幹線名 右岸幹線

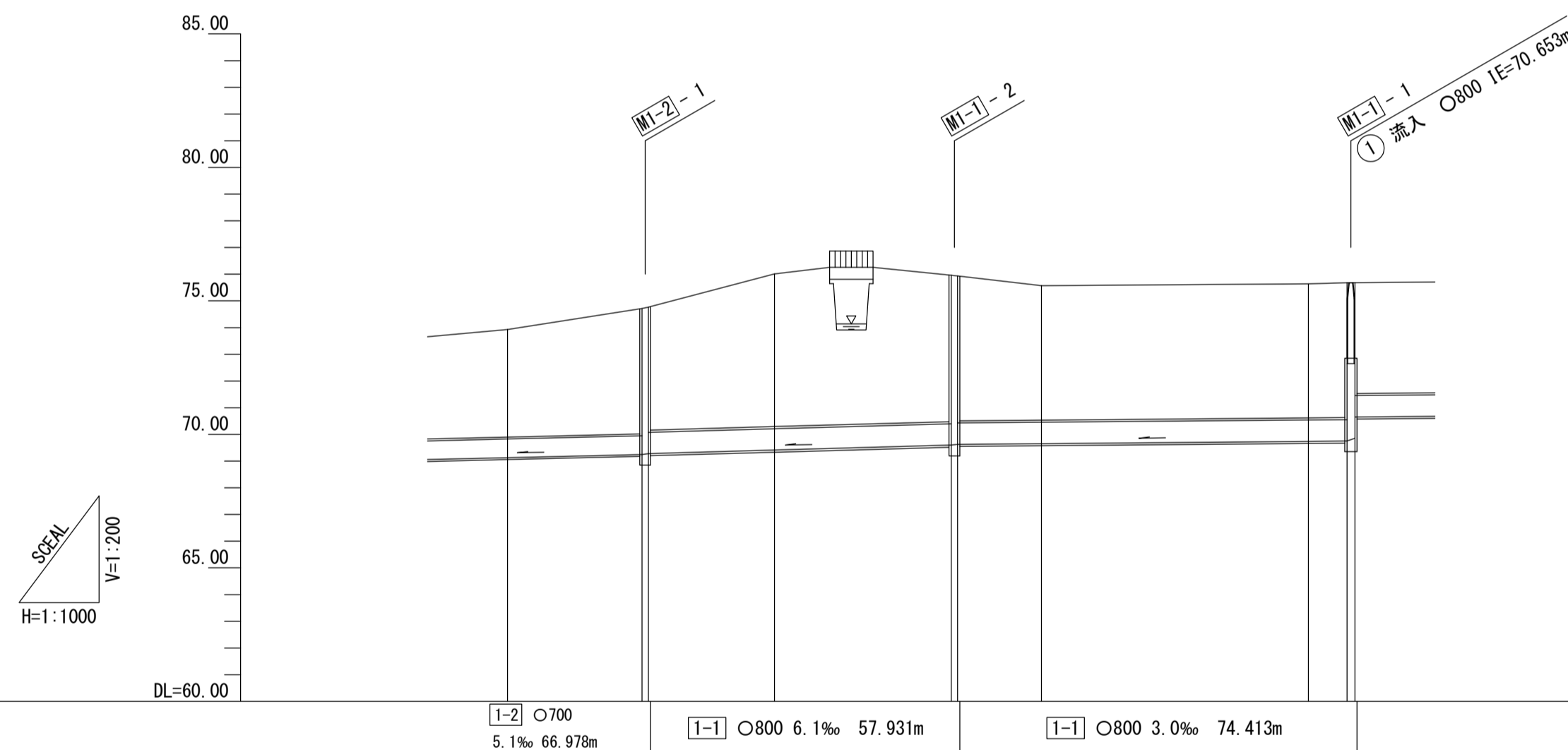
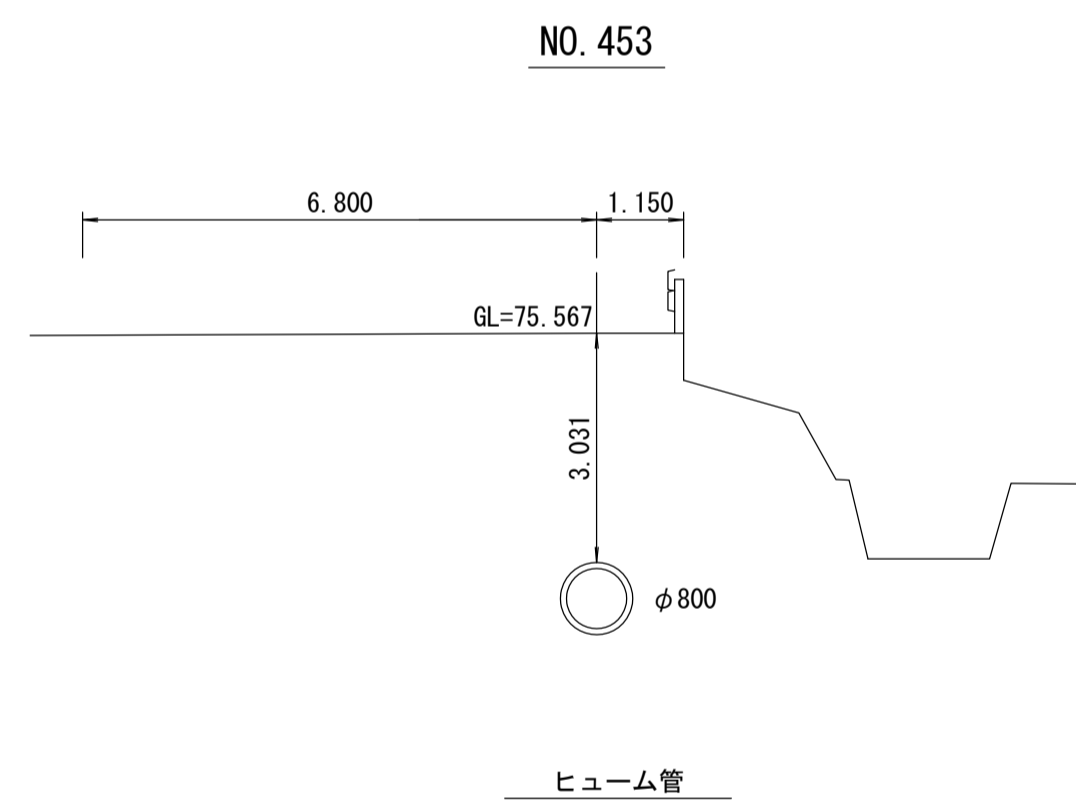
1 : 500



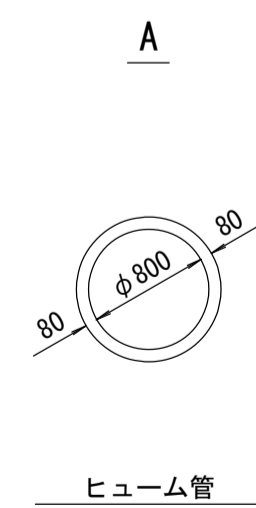
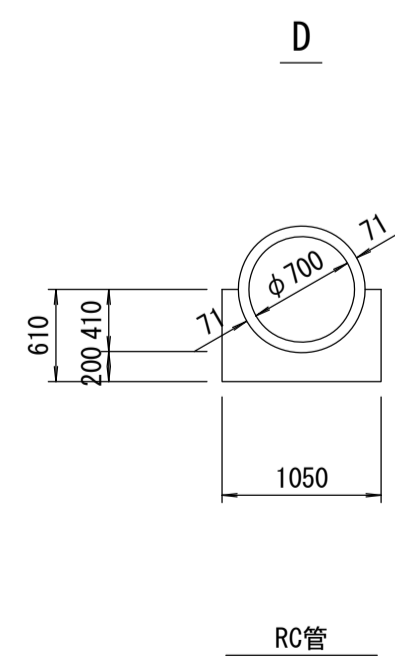
測点座標値

点名	X	Y
NO. 451	-52607.270	-46898.047
451-1	-52601.127	-46922.449
451-2	-52600.893	-46923.624
NO. 452	-52597.456	-46947.011
452-1	-52592.643	-46979.753
451-2	-52592.435	-46980.934
NO. 453	-52589.293	-46996.324
NO. 454	-52579.291	-47043.313
454-1	-52577.849	-47052.374
454-2	-52577.549	-47053.843

横断面 S=1:100



管渠構造図 S=1:50



施工区	1-1 区 257.350m					
	① 道路部, 水路部			③ 道路部, 水路部		
占用区間	④ 水道用地			④ 水道用地		
管渠築造	D			A		
土被り	4.031	4.696 4.607	5.717	5.480 5.422	5.031	5.021 5.044 4.947 4.147
地盤高	73.931	74.715 74.765	76.009	75.959 75.931	75.567	75.642 75.677 75.680
管底高	69.129	69.248 69.278	69.412	69.599 69.679	69.656	69.741 69.753 69.653 70.653
追加距離	40.616	22602.803 1.199	22627.640	22660.733 1.200	22661.933	22727.640 7.206 1.500
区間距離						
測点	No. 451	451-1 451-2	No. 452	452-1 452-2	No. 453	No. 454 454-1 454-2

地形図
作成
年月
平成
3
年
3
月
調整
年月
平成
7
年
2
月
ページ
15