

該当する欄に○印を記入してください。

5	法定	自主
	○	

様式第二号の十四(第八条の十七の三関係)

(第1面)

特別管理産業廃棄物処理計画実施状況報告書

令和 5年 6月 27日

神奈川県知事 殿



提出者

住所

神奈川県 平塚市 堤町3-9

氏名

日本パーカライジング株式会社 平塚第二工場
熱処理工場 工場長 兒玉篤典
(法人にあつては、名称及び代表者の氏名)
電話番号 0463-22-5751

廃棄物の処理及び清掃に関する法律第12条の2第11項の規定に基づき、令和4年度の特別管理産業廃棄物処理計画の実施状況を報告します。

事業場の名称	日本パーカライジング株式会社 平塚第二工場 熱処理工場工場	自主管理番号 (1178)
--------	-------------------------------	--------------------

事業場の所在地	神奈川県 平塚市 堤町3-9	TEL(連絡先): 0463-22-5751
---------	----------------	------------------------

当該事業場に関する事項

① 事業の種類	E24-金属製品製造業 (具体的には) 金属熱処理(塩浴軟窒化)に関する賃加工業		
② 事業の規模 ※ 前年度実績を記入、医療機関は前年度末時点の病床数を記入。	製造業	製造品出荷額	百万円/年
	建設業	エリア内元請完成工事高	百万円/年
	医療機関	病床数	床
	その他の業種	売上高	百万円/年
(上記項目に該当しない場合にはこちらに記載をしてください。)			
③ 従業員数			

特別管理産業廃棄物処理計画における計画期間	令和4年4月1日 ~ 令和5年3月31日(1年間)
-----------------------	---------------------------

特別管理産業廃棄物処理計画における目標値

項目	目標値	項目	目標値
排出量	530.90 t	全処理委託量	530.90 t
自ら再生利用を行う特別管理産業廃棄物の量	0 t	優良認定処理業者への処理委託量	0 t
自ら熱回収を行う特別管理産業廃棄物の量	0 t	再生利用業者への処理委託量	240.50 t
自ら中間処理により減量する特別管理産業廃棄物の量	0 t	熱回収認定業者への処理委託量	0 t
自ら埋立処分を行う特別管理産業廃棄物の量	0 t	熱回収認定業者以外の熱回収を行う業者への処理委託量	0 t

電子情報処理組織の使用に関する事項
(電子マニフェストの使用に関する事項)

特別管理産業廃棄物排出量 (ホリ塩化ビフェニル廃棄物を除く。)	前々年度(令和3年度)	t
	前年度(令和4年度)	499.70 t
(電子情報処理組織の使用に関して実施した取組) 2020年2月末より順次電子マニフェストに切り替え2020年4月切り替え終了		

※ 事務処理欄

備考

- 1 当該年度(令和5年度)の6月30日までに提出してください。
- 2 「当該事業場において現に行っている事業に関する事項」の欄は、以下に従って記入してください。
 - (1) ①欄には、日本標準産業分類(中分類)の区分を記入してください。
 - (2) ②欄には、製造業の場合における製造品出荷額(前年度実績)、建設業の場合における元請完成工事高(前年度実績)、医療機関の場合における病床数(前年度末時点)等の業種に応じ事業規模が分かるような前年度の実績を記入してください。
- 3 「特別管理産業廃棄物処理計画における目標値」の欄には、前年度(令和4年度)提出の特別管理産業廃棄物処理計画に記載した目標量を記入してください。
- 4 第2面(様式5-2)には、前年度(令和4年度)の特別管理産業廃棄物処理実績に関して①～⑭の欄のそれぞれに、(1)から(14)に掲げる量を記入してください。
 - (1) ①欄 当該事業場において生じた特別管理産業廃棄物の量
 - (2) ②欄 (1)の量のうち、中間処理をせず直接自ら再生利用した量
 - (3) ③欄 (1)の量のうち、中間処理をせず直接自ら埋立処分した量
 - (4) ④欄 (1)の量のうち、自ら中間処理をした特別管理産業廃棄物の当該中間処理前の量
 - (5) ⑤欄 (4)の量のうち、熱回収を行った量
 - (6) ⑥欄 自ら中間処理をした後の量
 - (7) ⑦欄 (4)の量から(6)の量を差し引いた量
 - (8) ⑧欄 (6)の量のうち、自ら利用し、又は他人に売却した量
 - (9) ⑨欄 (6)の量のうち、自ら埋立処分及び海洋投入処分した量
 - (10) ⑩欄 中間処理及び最終処分を委託した量
 - (11) ⑪欄 (10)の量のうち、優良認定処理業者(廃棄物の処理及び清掃に関する法律施行令第6条の11第2号に該当する者)への処理委託量
 - (12) ⑫欄 (10)の量のうち、処理業者への再生利用委託量
 - (13) ⑬欄 (10)の量のうち、認定熱回収施設設置者(廃棄物の処理及び清掃に関する法律第15条の3の3第1項の認定を受けた者)である処理業者への焼却処理委託量
 - (14) ⑭欄 (10)の量のうち、認定熱回収施設設置者以外の熱回収を行っている処理業者への焼却処理委託量
- 5 第2面(様式5-2)の左下の表には、項目ごとに、特別管理産業廃棄物処理計画に記載したそれぞれの実績値を記入してください。
- 6 「電子情報処理組織の使用に関する事項」の欄は、前々年度(令和3年度)及び前年度(令和4年度)における特別管理産業廃棄物の排出量(ポリ塩化ビフェニル廃棄物(令第2条の4第5号イからハまでに掲げるものをいう。)を除く。)並びに電子情報処理組織使用義務者にあつては前年度(令和4年度)に実施した電子情報処理組織に関する取組(情報処理センターへの登録が困難な場合として廃棄物の処理及び清掃に関する法律成功規則第8条の31の4に該当したときは、その旨及び理由を含む。)について記入すること。
- 7 第1面の※欄には、何も記入しないでください。

特別管理産業廃棄物処理計画実施状況報告書

別紙処理フロー

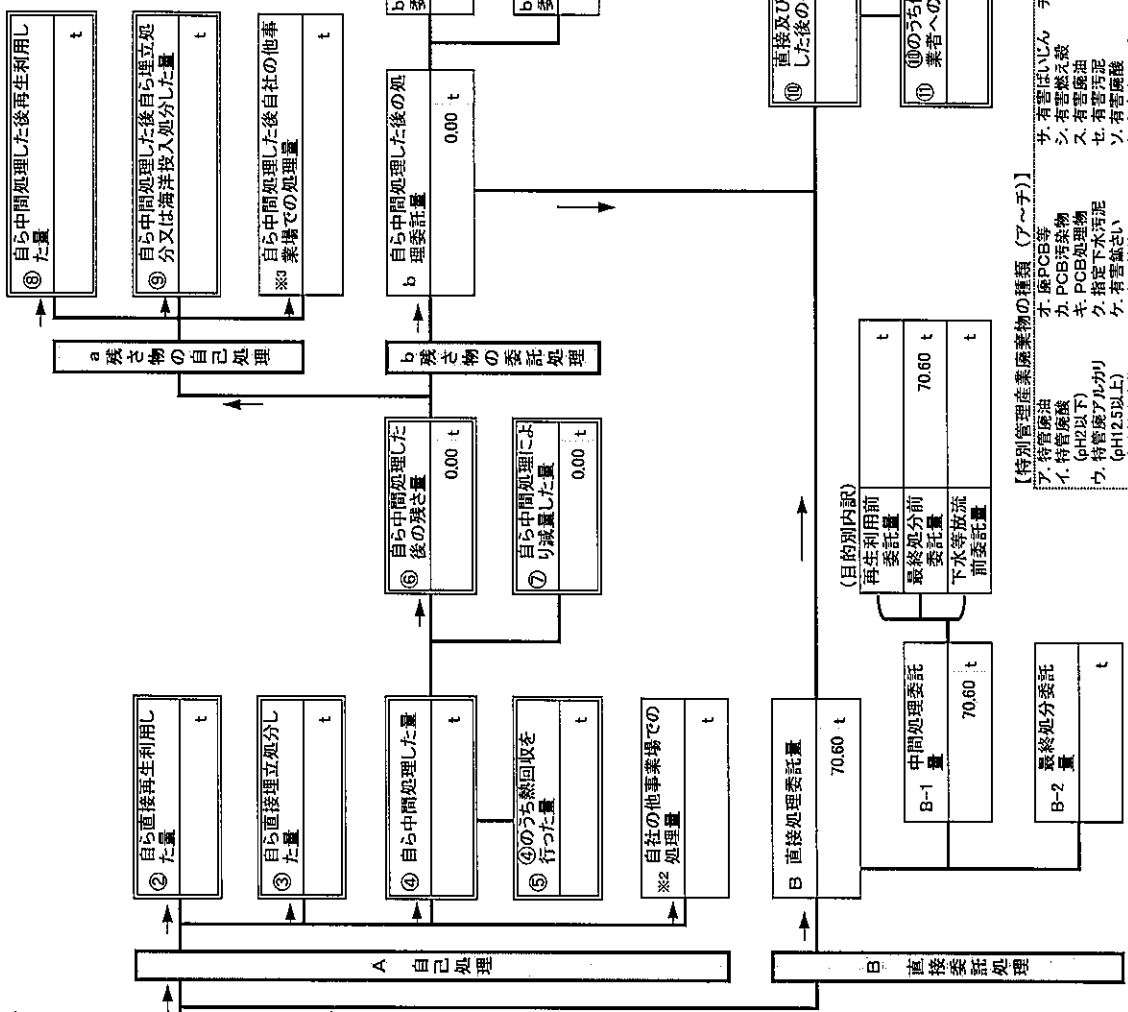
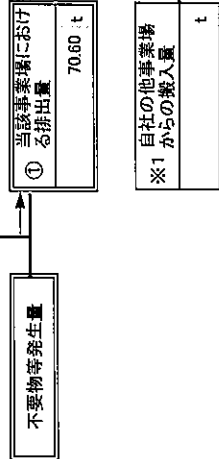
令和4年度に発生した特別管理産業廃棄物ごとの量と処理計画の実施結果

フローに記載した特別管理産業廃棄物の種類

※ 本用紙は廃棄物の種類ごとに1枚の記載となります。異なる廃棄物の処理フローは別シートに記載してください。

(単位: t/年)

有償物量



- 【特別管理産業廃棄物の種類 (ア～チ)】
- ア. 特管理廃油
 - イ. 特管理廃漆 (pH2以下)
 - ウ. 特管理アルカリ (pH12.5以上)
 - エ. 感染性廃棄物
 - カ. PCB汚染物
 - ク. 指定下水処理
 - ケ. 有害金属
 - コ. 廃石綿等
 - サ. 有害ばいじん
 - シ. 有害燃焼
 - ス. 有害溶剤
 - セ. 有害汚泥
 - ソ. 有害有機
 - タ. 有害アルカリ

項目	令和4年度 目標値	令和4年度 実績値
① 排出量	87.27 t	70.60 t
②+③ 自ら再生利用を行った量	0.00 t	0.00 t
④ 自ら熱回収を行った量	0.00 t	0.00 t
⑦ 自ら中間処理により削減した量	0.00 t	0.00 t
⑧+⑨ 自ら埋立処分又は海洋投入処分を行った量	0.00 t	0.00 t
⑩ 全処理委託量	87.27 t	70.60 t
⑪ 優良認定処理業者への処理委託量	0.00 t	0.00 t
⑫ 再生利用業者への処理委託量	0.00 t	0.00 t
⑬ 認定熱回収業者への処理委託量	0.00 t	0.00 t
⑭ 認定熱回収業者以外の熱回収を行う業者への処理委託量	0.00 t	0.00 t

注) 右上のフローには、令和4年度の表録値を記載してください。下表の中央列には、令和4年度目標値を記載してください。下表の右列は、右上のフローに記載された令和4年度実績値が自動的に計算されます。

5-2	法定	自主
	○	

事業場名称 : 日本パーライジング株式会社 平保第二工場 熱処理工場

特別管理産業廃棄物処理計画実施状況報告書

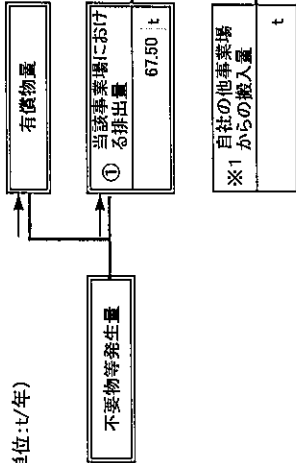
別紙処理フロー

令和4年度に発生した特別管理産業廃棄物ごとの量と処理計画の実施結果

フローに記載した特別管理産業廃棄物の種類

七. 有害汚泥
※ 本用紙は産業廃棄物の種類ごとに1枚の記載となります。異なる廃棄物の処理フローは別シートに記載してください。

(単位: t/年)

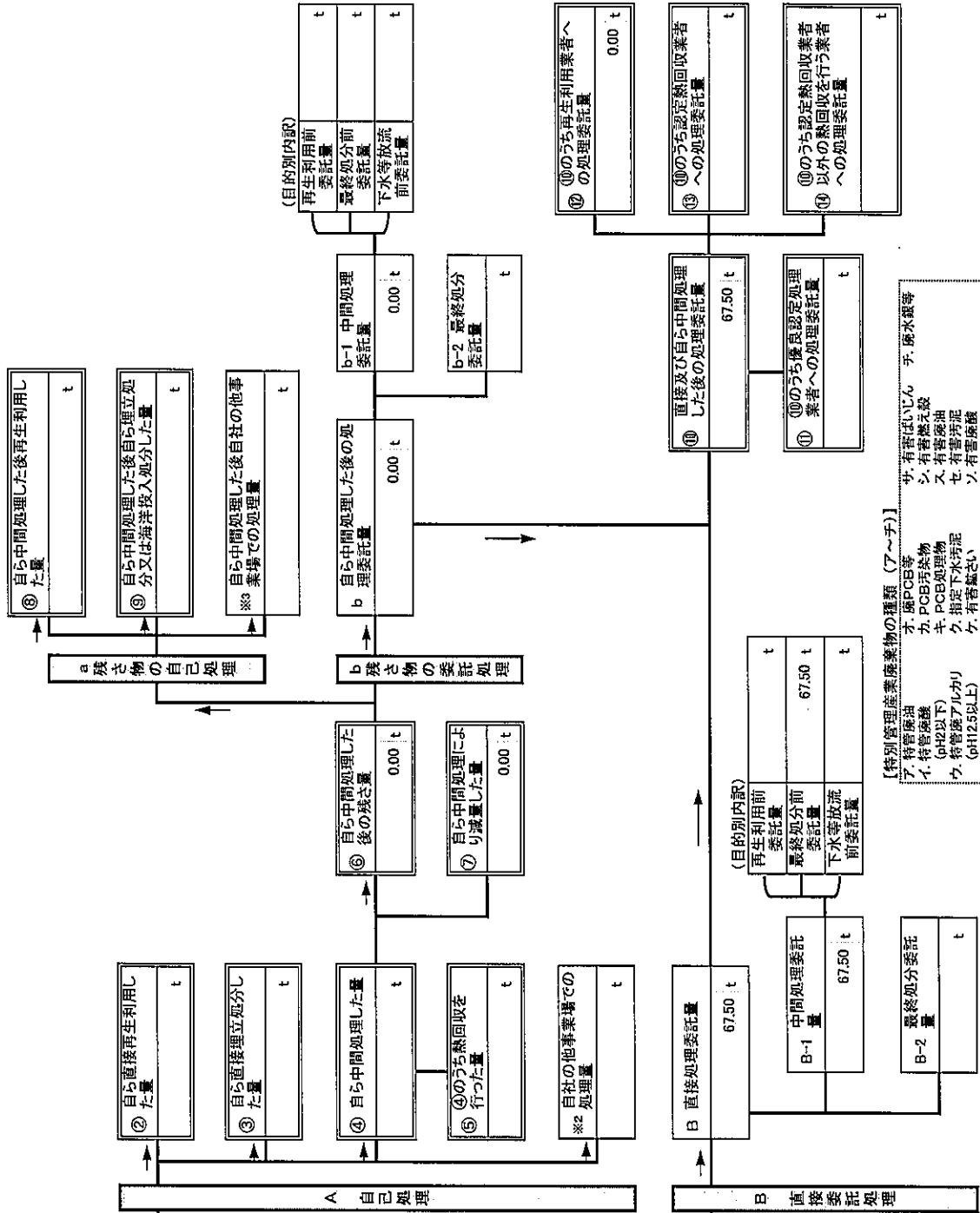


注) 右上のフローには、令和4年度の実績値を記載してください。下表の右表の中央列には、令和4年度目標値を記載してください。下表の右列は、右上フローに記載された令和4年度実績値が自動的に計算されます。

項目	令和4年度 目標値	令和4年度 実績値
① 排出量	71.33 t	67.50 t
②+③ 自ら再生利用を行った量	0.00 t	0.00 t
④ 自ら熱回収を行った量	0.00 t	0.00 t
⑤ 自ら中間処理により減量した量	0.00 t	0.00 t
⑥+⑦ 自ら埋立処分又は海洋投入処分を行った量	0.00 t	0.00 t
⑧ 全処理委託量	71.33 t	67.50 t
⑨ 優良認定処理業者への処理委託量	0.00 t	0.00 t
⑩ 再生利用業者への処理委託量	0.00 t	0.00 t
⑪ 認定熱回収業者への処理委託量	0.00 t	0.00 t
⑫ 認定熱回収業者以外の熱回収を行う業者への処理委託量	0.00 t	0.00 t

5-2	法定	自主
	○	

事業場名称 : 日本バーライジング株式会社 平塚第二工場 熱処理工場



【特別管理産業廃棄物の種類 (ア～チ)】

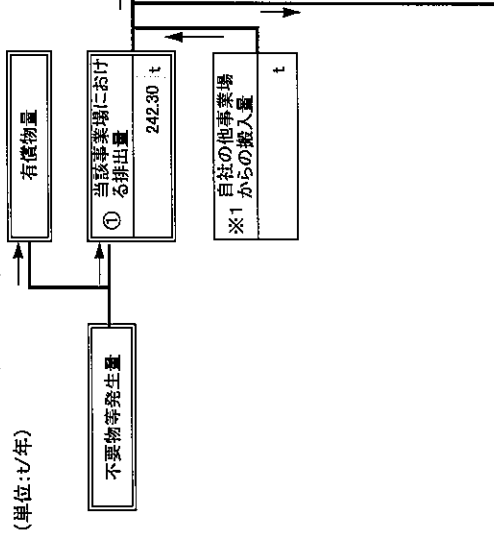
- ア. 特管廃油
- イ. 特管廃漆
- ウ. 特管廃アルカリ (pH2.5以上)
- エ. 感光性廃棄物
- オ. 廃PCB等
- カ. PCB汚染物
- キ. PCB処理物
- ク. 指定下水汚泥
- ケ. 有害燐酸
- コ. 廃石綿等
- サ. 有害ばいじん
- シ. 有害燐酸
- ス. 有害原油
- セ. 有害汚泥
- ソ. 有害廃酸
- タ. 有害廃アルカリ

特別管理産業廃棄物処理計画実施状況報告書

別紙処理フロー

令和4年度に発生した特別管理産業廃棄物ごとの量と処理計画の実施結果

【特別管理産業廃棄物の種類】
 ソ、有害廃酸
 ※ 本用紙は廃棄物の種類ごとに1枚の記載となります。異なる廃棄物の処理フローは別シートに記載してください。
 (単位: t/年)



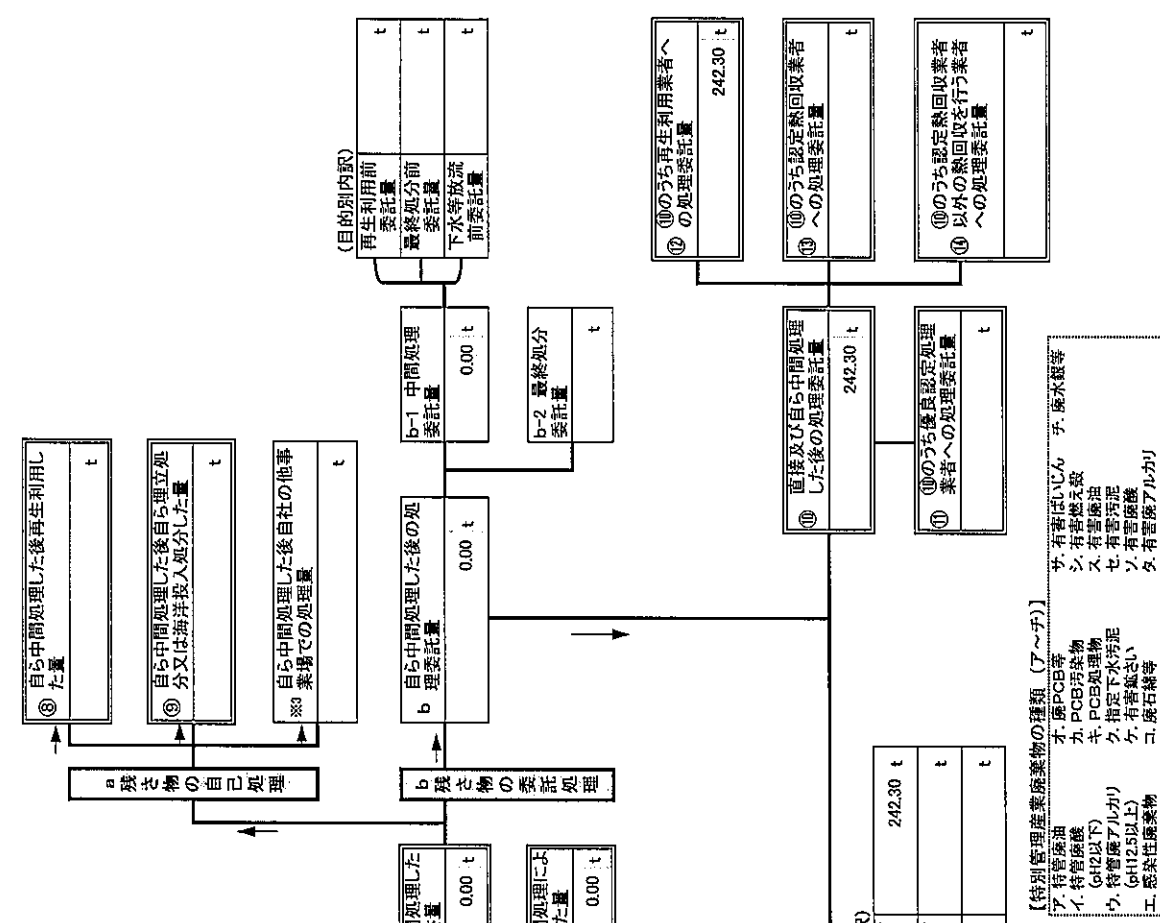
注) 右上のフローには、令和4年度の実績値を記載してください。下表の中央列には、令和4年度目標値を記載してください。下表の右列は、右上フローに記載された令和4年度実績値が自動的に計算されます。

項目	令和4年度 目標値	令和4年度 実績値
① 排出量	240.50 t	242.30 t
②+⑧ 自ら再生利用を行った量	0.00 t	0.00 t
⑤ 自ら熱回収を行った量	0.00 t	0.00 t
⑦ 自ら中間処理により減量した量	0.00 t	0.00 t
③+⑥ 自ら埋立処分又は海洋投入処分を行った量	0.00 t	0.00 t
⑩ 全処理委託量	240.50 t	242.30 t
⑪ 優良認定処理業者への処理委託量	0.00 t	0.00 t
⑫ 再生利用業者への処理委託量	240.50 t	242.30 t
⑬ 認定熱回収業者への処理委託量	0.00 t	0.00 t
⑭ 認定熱回収業者以外の熱回収を行う業者への処理委託量	0.00 t	0.00 t

事業場名称 : 日本パーカライジング株式会社 平塚第二工場 熱処理工場

5-2 法定 自主

(第2面)



- 【特別管理産業廃棄物の種類 (ア～チ)】
- ア. 特管廃油
 - イ. 特管廃酸
 - ウ. 特管廃アルカリ
 - エ. 感熱性廃棄物
 - カ. 有害ばいじん
 - キ. 有害燃え殻
 - ク. 指定下水汚泥
 - ケ. 有害汚泥
 - コ. 廃石綿等
 - ク. PCB汚染物
 - ケ. 有害廃アルカリ
 - ク. 有害廃酸
 - ク. 廃水銀等

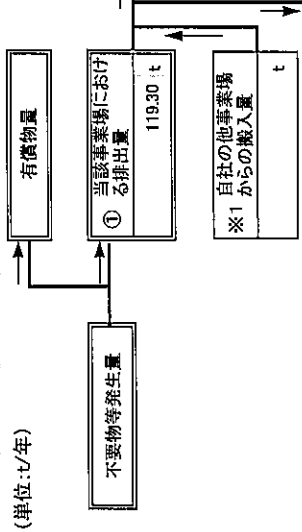
特別管理産業廃棄物処理計画実施状況報告書

別紙処理フロー

令和4年度に発生した特別管理産業廃棄物ごとの量と処理計画の実施結果

産業廃棄物の種類
 ※ 本用紙は産業廃棄物の種類ごとに1枚の記載となります。異なる産業廃棄物の処理フローは別シートに記載してください。

(単位: t/年)

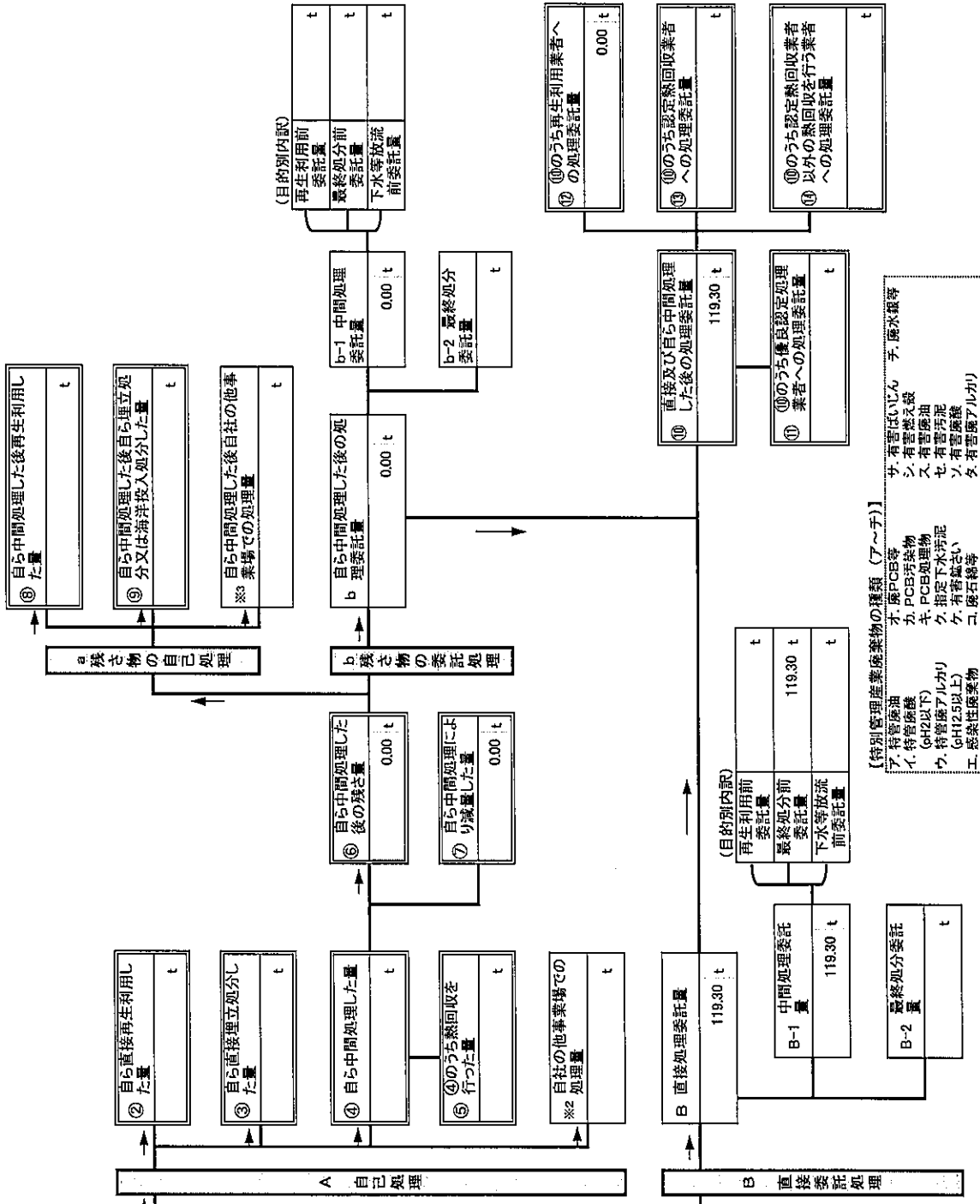


注) 右上のフローには、令和4年度の実績値を記載してください。下表の右表の中央列には、令和4年度目標値を記載してください。下表の右列は、右上フローに記載された令和4年度実績値が自動的に計算されます。

項目	令和4年度 目標値	令和4年度 実績値
① 排出量	131.80 t	119.30 t
②+⑥ 自ら再生利用を行った量	0.00 t	0.00 t
⑤ 自ら熱回収を行った量	0.00 t	0.00 t
⑦ 自ら中間処理により減量した量	0.00 t	0.00 t
③+④ 自ら埋立処分又は海洋投入処分を行った量	0.00 t	0.00 t
⑩ 全処理委託量	131.80 t	119.30 t
⑪ 優良認定処理業者への処理委託量	0.00 t	0.00 t
⑫ 再生利用業者への処理委託量	0.00 t	0.00 t
⑬ 認定熱回収業者への処理委託量	0.00 t	0.00 t
⑭ 認定熱回収業者以外の熱回収を行う業者への処理委託量	0.00 t	0.00 t

5-2	法定	自主
	○	

事業場名称 : 日本パーカライジング株式会社 平塚第二工場 熱処理工場



- 【特別管理産業廃棄物の種類 (ア～チ)】
- ア. 特管廃油
 - イ. 特管廃酸
 - ウ. 特管アルカリ
 - エ. 特管GHI2.5以上
 - 工. 感熱性廃棄物
 - カ. PCB汚染物
 - ク. 指定下水汚泥
 - ケ. 有害重金属
 - コ. 廃石綿等
 - サ. 有害ばいじん
 - チ. 廃水銀等
 - シ. 有害燃え殻
 - ス. 有害廃油
 - セ. 有害汚泥
 - ソ. 有害廃酸
 - タ. 有害アルカリ

