

該当する欄に○印を記入してください。

|   |    |    |
|---|----|----|
| 5 | 法定 | 自主 |
|   | ○  |    |

様式第二号の十四(第八条の十七の三関係)

(第1面)

特別管理産業廃棄物処理計画実施状況報告書

令和5年6月26日

神奈川県知事 殿

提出者

住所

神奈川県海老名市上郷4丁目1-1

氏名

東京応化工業株式会社 流通センター  
所長 水野俊夫

(法人にあつては、名称及び代表者の氏名)

電話番号 046-235-2821

廃棄物の処理及び清掃に関する法律第12条の2第11項の規定に基づき、令和4年度の特別管理産業廃棄物処理計画の実施状況を報告します。

|         |                   |           |              |
|---------|-------------------|-----------|--------------|
| 事業場の名称  | 東京応化工業株式会社 流通センター | 自主管理番号    | ( 1970 )     |
| 事業場の所在地 | 神奈川県海老名市上郷4丁目1-1  | TEL(連絡先): | 046-235-2821 |

当該事業場に関する事項

|                                           |          |             |                     |
|-------------------------------------------|----------|-------------|---------------------|
| ① 事業の種類                                   | E16-化学工業 | (具体的には)     | 半導体レジスト及び付属薬品等の製造販売 |
| ② 事業の規模<br>※ 前年度実績を記入、医療機関は前年度末時点の病床数を記入。 | 製造業      | 製造品出荷額      | 百万円/年               |
|                                           | 建設業      | エリア内元請完成工事高 | 百万円/年               |
|                                           | 医療機関     | 病床数         | 床                   |
|                                           | その他の業種   | 売上高         | 百万円/年               |
| (上記項目に該当しない場合にはこちらに記載をしてください。)            |          |             |                     |
| ③ 従業員数                                    |          |             |                     |

|                       |                         |
|-----------------------|-------------------------|
| 特別管理産業廃棄物処理計画における計画期間 | 令和4年4月1日～令和5年3月31日(1年間) |
|-----------------------|-------------------------|

特別管理産業廃棄物処理計画における目標値

| 項目                       | 目標値      | 項目                        | 目標値      |
|--------------------------|----------|---------------------------|----------|
| 排出量                      | 102.80 t | 全処理委託量                    | 102.80 t |
| 自ら再生利用を行う特別管理産業廃棄物の量     | 0 t      | 優良認定処理業者への処理委託量           | 102.80 t |
| 自ら熱回収を行う特別管理産業廃棄物の量      | 0 t      | 再生利用業者への処理委託量             | 0 t      |
| 自ら中間処理により減量する特別管理産業廃棄物の量 | 0 t      | 熱回収認定業者への処理委託量            | 1.35 t   |
| 自ら埋立処分を行う特別管理産業廃棄物の量     | 0 t      | 熱回収認定業者以外の熱回収を行う業者への処理委託量 | 0 t      |

電子情報処理組織の使用に関する事項  
(電子マニフェストの使用に関する事項)

|                                                                                                                           |             |        |   |
|---------------------------------------------------------------------------------------------------------------------------|-------------|--------|---|
| 特別管理産業廃棄物排出量<br>(ホリ塩化ビフェニル廃棄物を除く。)                                                                                        | 前々年度(令和3年度) | 102.80 | t |
|                                                                                                                           | 前年度(令和4年度)  | 93.03  | t |
| (電子情報処理組織の使用に関して実施した取組)<br>電子マニフェストは2020年4月より使用を開始し、全ての排出について使用しています。<br>今年6月に電子申請するための申請を環境部に提出し、来年より電子による報告ができるよう準備中です。 |             |        |   |

※ 事務処理欄

## 備考

- 1 当該年度(令和5年度)の6月30日までに提出してください。
- 2 「当該事業場において現に行っている事業に関する事項」の欄は、以下に従って記入してください。
  - (1) ①欄には、日本標準産業分類(中分類)の区分を記入してください。
  - (2) ②欄には、製造業の場合における製造品出荷額(前年度実績)、建設業の場合における元請完成工事高(前年度実績)、医療機関の場合における病床数(前年度末時点)等の業種に応じ事業規模が分かるような前年度の実績を記入してください。
- 3 「特別管理産業廃棄物処理計画における目標値」の欄には、前年度(令和4年度)提出の特別管理産業廃棄物処理計画に記載した目標量を記入してください。
- 4 第2面(様式5-2)には、前年度(令和4年度)の特別管理産業廃棄物処理実績に関して①～⑭の欄のそれぞれに、(1)から(14)に掲げる量を記入してください。
  - (1) ①欄 当該事業場において生じた特別管理産業廃棄物の量
  - (2) ②欄 (1)の量のうち、中間処理をせず直接自ら再生利用した量
  - (3) ③欄 (1)の量のうち、中間処理をせず直接自ら埋立処分した量
  - (4) ④欄 (1)の量のうち、自ら中間処理をした特別管理産業廃棄物の当該中間処理前の量
  - (5) ⑤欄 (4)の量のうち、熱回収を行った量
  - (6) ⑥欄 自ら中間処理をした後の量
  - (7) ⑦欄 (4)の量から(6)の量を差し引いた量
  - (8) ⑧欄 (6)の量のうち、自ら利用し、又は他人に売却した量
  - (9) ⑨欄 (6)の量のうち、自ら埋立処分及び海洋投入処分した量
  - (10) ⑩欄 中間処理及び最終処分を委託した量
  - (11) ⑪欄 (10)の量のうち、優良認定処理業者(廃棄物の処理及び清掃に関する法律施行令第6条の11第2号に該当する者)への処理委託量
  - (12) ⑫欄 (10)の量のうち、処理業者への再生利用委託量
  - (13) ⑬欄 (10)の量のうち、認定熱回収施設設置者(廃棄物の処理及び清掃に関する法律第15条の3の3第1項の認定を受けた者)である処理業者への焼却処理委託量
  - (14) ⑭欄 (10)の量のうち、認定熱回収施設設置者以外の熱回収を行っている処理業者への焼却処理委託量
- 5 第2面(様式5-2)の左下の表には、項目ごとに、特別管理産業廃棄物処理計画に記載したそれぞれの実績値を記入してください。
- 6 「電子情報処理組織の使用に関する事項」の欄は、前々年度(令和3年度)及び前年度(令和4年度)における特別管理産業廃棄物の排出量(ポリ塩化ビフェニル廃棄物(令第2条の4第5号イからハまでに掲げるものをいう。)を除く。)並びに電子情報処理組織使用義務者にあつては前年度(令和4年度)に実施した電子情報処理組織に関する取組(情報処理センターへの登録が困難な場合として廃棄物の処理及び清掃に関する法律成功規則第8条の31の4に該当したときは、その旨及び理由を含む。)について記入すること。
- 7 第1面の※欄には、何も記入しないでください。

別紙処理フロー

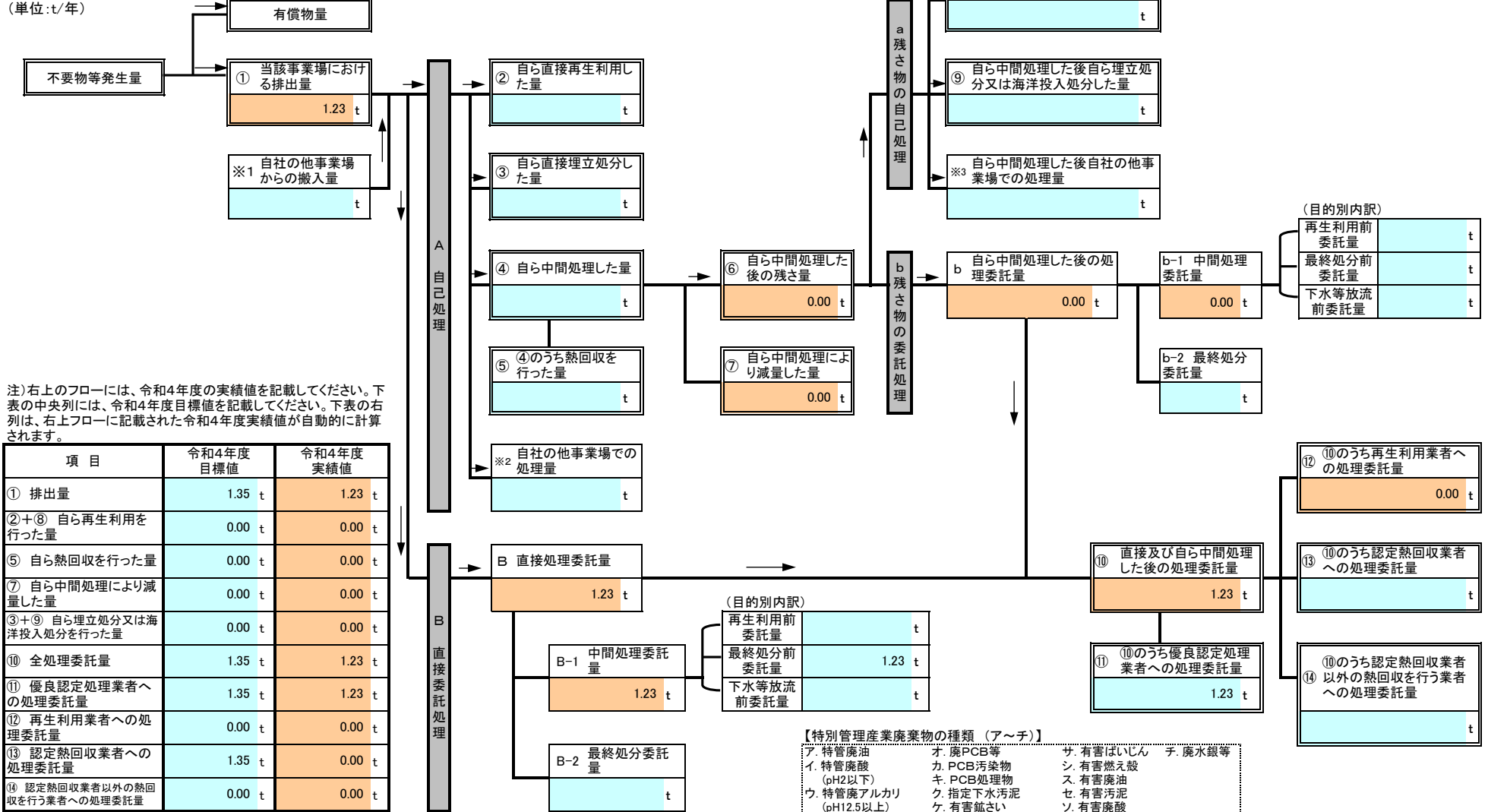
事業場名称：東京応化工業株式会社 流通センター

令和4年度に発生した特別管理産業廃棄物ごとの量と処理計画の実施結果

|                      |         |
|----------------------|---------|
| フローに記載した特別管理産業廃棄物の種類 | ア. 特管廃油 |
|----------------------|---------|

※ 本用紙は廃棄物の種類ごとに1枚の記載となります。異なる廃棄物の処理フローは別シートに記載してください。

(単位:t/年)



注) 右上のフローには、令和4年度の実績値を記載してください。下表の中央列には、令和4年度目標値を記載してください。下表の右列は、右上フローに記載された令和4年度実績値が自動的に計算されます。

| 項目                          | 令和4年度目標値 | 令和4年度実績値 |
|-----------------------------|----------|----------|
| ① 排出量                       | 1.35 t   | 1.23 t   |
| ②+⑧ 自ら再生利用を行った量             | 0.00 t   | 0.00 t   |
| ⑤ 自ら熱回収を行った量                | 0.00 t   | 0.00 t   |
| ⑦ 自ら中間処理により減量した量            | 0.00 t   | 0.00 t   |
| ③+⑨ 自ら埋立処分又は海洋投入処分を行った量     | 0.00 t   | 0.00 t   |
| ⑩ 全処理委託量                    | 1.35 t   | 1.23 t   |
| ⑪ 優良認定処理業者への処理委託量           | 1.35 t   | 1.23 t   |
| ⑫ 再生利用者への処理委託量              | 0.00 t   | 0.00 t   |
| ⑬ 認定熱回収業者への処理委託量            | 1.35 t   | 0.00 t   |
| ⑭ 認定熱回収業者以外の熱回収を行う業者への処理委託量 | 0.00 t   | 0.00 t   |

- 【特別管理産業廃棄物の種類 (ア～チ)】
- ア. 特管廃油
  - イ. 特管廃酸 (pH2以下)
  - ウ. 特管廃アルカリ (pH12.5以上)
  - エ. 感染性廃棄物
  - オ. 廃PCB等
  - カ. PCB汚染物
  - キ. PCB処理物
  - ク. 指定下水汚泥
  - ケ. 有害鉱さい
  - コ. 廃石綿等
  - サ. 有害ばいじん
  - シ. 有害燃え殻
  - ス. 有害廃油
  - セ. 有害汚泥
  - ソ. 有害廃酸
  - タ. 有害廃アルカリ
  - チ. 廃水銀等

特別管理産業廃棄物処理計画実施状況報告書

|     |    |    |
|-----|----|----|
| 5-2 | 法定 | 自主 |
|     | ○  |    |

事業場名称：東京応化工業株式会社 流通センター

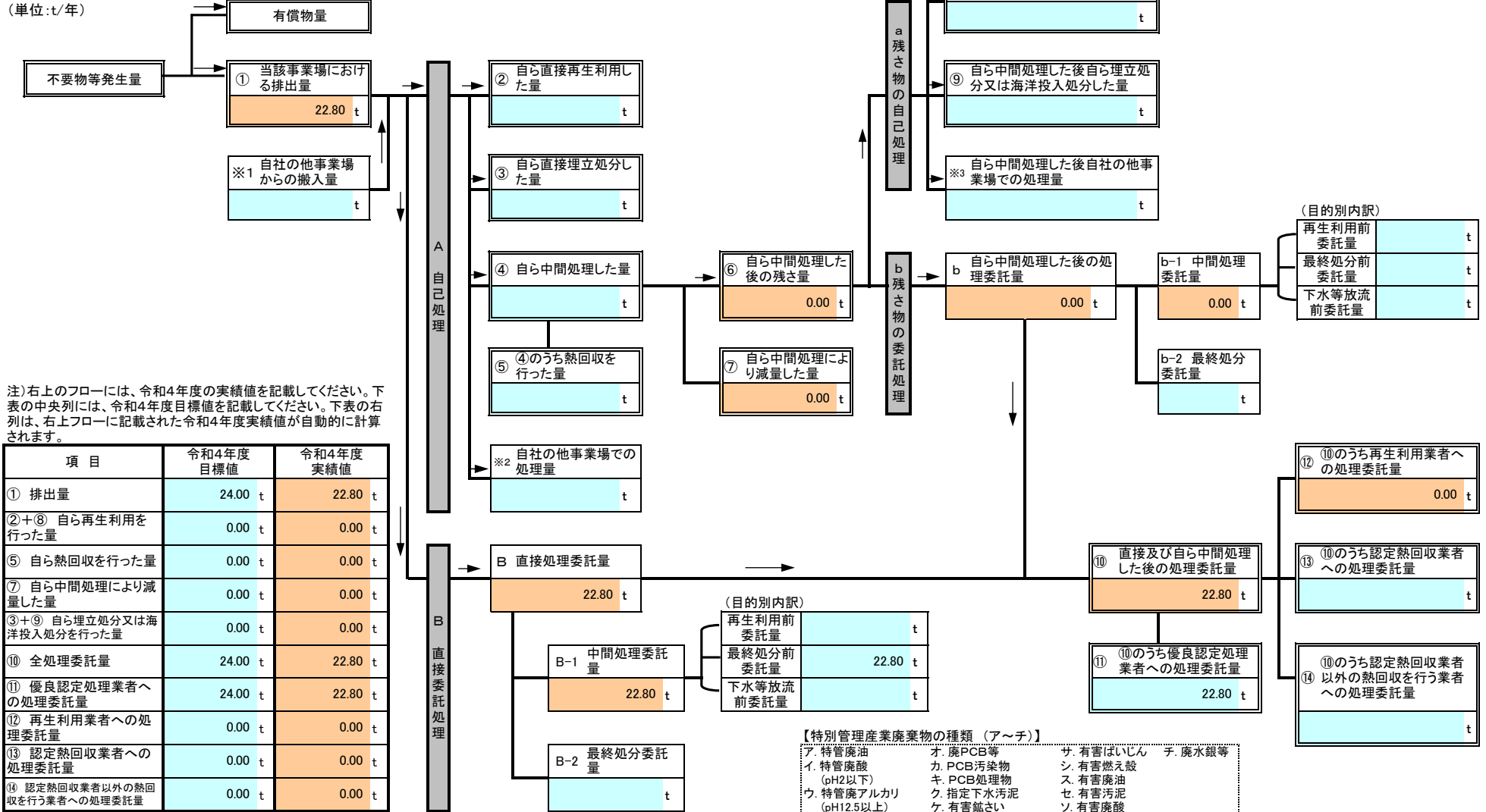
別紙処理フロー

令和4年度に発生した特別管理産業廃棄物ごとの量と処理計画の実施結果

|                      |                |
|----------------------|----------------|
| フローに記載した特別管理産業廃棄物の種類 | イ. 特管廃酸(pH2以下) |
|----------------------|----------------|

※ 本用紙は廃棄物の種類ごとに1枚の記載となります。異なる廃棄物の処理フローは別シートに記載してください。

(単位:t/年)



注) 右上のフローには、令和4年度の実績値を記載してください。下表の中央列には、令和4年度目標値を記載してください。下表の右列は、右上フローに記載された令和4年度実績値が自動的に計算されます。

| 項目                          | 令和4年度目標値 | 令和4年度実績値 |
|-----------------------------|----------|----------|
| ① 排出量                       | 24.00 t  | 22.80 t  |
| ②+⑧ 自ら再生利用を行った量             | 0.00 t   | 0.00 t   |
| ⑤ 自ら熱回収を行った量                | 0.00 t   | 0.00 t   |
| ⑦ 自ら中間処理により減量した量            | 0.00 t   | 0.00 t   |
| ③+⑨ 自ら埋立処分又は海洋投入処分を行った量     | 0.00 t   | 0.00 t   |
| ⑩ 全処理委託量                    | 24.00 t  | 22.80 t  |
| ⑪ 優良認定処理業者への処理委託量           | 24.00 t  | 22.80 t  |
| ⑫ 再生利用業者への処理委託量             | 0.00 t   | 0.00 t   |
| ⑬ 認定熱回収業者への処理委託量            | 0.00 t   | 0.00 t   |
| ⑭ 認定熱回収業者以外の熱回収を行う業者への処理委託量 | 0.00 t   | 0.00 t   |

- 【特別管理産業廃棄物の種類 (ア～チ)】
- ア. 特管廃油
  - イ. 特管廃酸 (pH2以下)
  - ウ. 特管廃アルカリ (pH12.5以上)
  - エ. 感染性廃棄物
  - オ. 廃PCB等
  - カ. PCB汚染物
  - キ. PCB処理物
  - ク. 指定下水汚泥
  - ケ. 有害鉱さい
  - コ. 廃石綿等
  - サ. 有害ばいじん
  - シ. 有害燃え殻
  - ス. 有害廃油
  - セ. 有害汚泥
  - ソ. 有害廃酸
  - タ. 有害廃アルカリ
  - チ. 廃水銀等

特別管理産業廃棄物処理計画実施状況報告書

|     |    |    |
|-----|----|----|
| 5-2 | 法定 | 自主 |
|     | ○  |    |

事業場名称：東京応化工業株式会社 流通センター

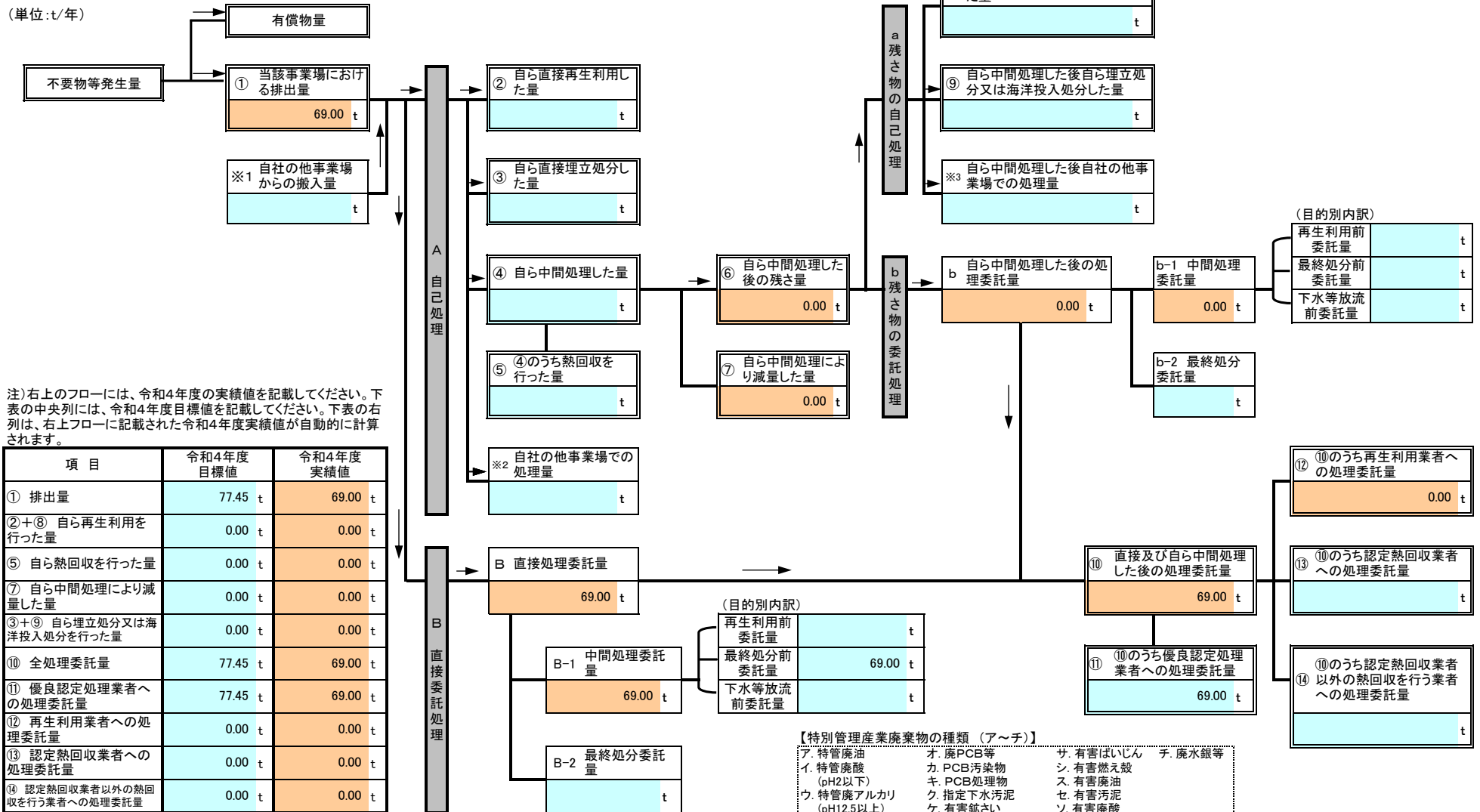
別紙処理フロー

令和4年度に発生した特別管理産業廃棄物ごとの量と処理計画の実施結果

|                      |                       |
|----------------------|-----------------------|
| フローに記載した特別管理産業廃棄物の種類 | ウ. 特管廃アルカリ (pH12.5以上) |
|----------------------|-----------------------|

※ 本用紙は廃棄物の種類ごとに1枚の記載となります。異なる廃棄物の処理フローは別シートに記載してください。

(単位:t/年)



注) 右上のフローには、令和4年度の実績値を記載してください。下表の中央列には、令和4年度目標値を記載してください。下表の右列は、右上フローに記載された令和4年度実績値が自動的に計算されます。

| 項目                          | 令和4年度目標値 | 令和4年度実績値 |
|-----------------------------|----------|----------|
| ① 排出量                       | 77.45 t  | 69.00 t  |
| ②+⑧ 自ら再生利用を行った量             | 0.00 t   | 0.00 t   |
| ⑤ 自ら熱回収を行った量                | 0.00 t   | 0.00 t   |
| ⑦ 自ら中間処理により減量した量            | 0.00 t   | 0.00 t   |
| ③+⑨ 自ら埋立処分又は海洋投入処分を行った量     | 0.00 t   | 0.00 t   |
| ⑩ 全処理委託量                    | 77.45 t  | 69.00 t  |
| ⑪ 優良認定処理業者への処理委託量           | 77.45 t  | 69.00 t  |
| ⑫ 再生利用業者への処理委託量             | 0.00 t   | 0.00 t   |
| ⑬ 認定熱回収業者への処理委託量            | 0.00 t   | 0.00 t   |
| ⑭ 認定熱回収業者以外の熱回収を行う業者への処理委託量 | 0.00 t   | 0.00 t   |

- 【特別管理産業廃棄物の種類 (ア～チ)】
- ア. 特管廃油
  - イ. 特管廃酸 (pH2以下)
  - ウ. 特管廃アルカリ (pH12.5以上)
  - エ. 感染性廃棄物
  - オ. 廃PCB等
  - カ. PCB汚染物
  - キ. PCB処理物
  - ク. 指定下水汚泥
  - ケ. 有害鉱さい
  - コ. 廃石綿等
  - サ. 有害ばいじん
  - シ. 有害燃え殻
  - ス. 有害廃油
  - セ. 有害汚泥
  - ソ. 有害廃酸
  - タ. 有害廃アルカリ
  - チ. 廃水銀等

特別管理産業廃棄物処理計画実施状況報告書

|     |         |    |
|-----|---------|----|
| 5-1 | 法定<br>○ | 自主 |
|-----|---------|----|

別紙一括表

事業場名称: 東京応化工業株式会社 流通センター

(単位:トン)

|                                 | ア    | イ               | ウ                     | エ          | オ     | カ      | キ      | ク          | ケ     | コ    | サ          | シ     | ス    | セ    | ソ    | タ           | チ    | 合計     |
|---------------------------------|------|-----------------|-----------------------|------------|-------|--------|--------|------------|-------|------|------------|-------|------|------|------|-------------|------|--------|
|                                 | 特管廃油 | 特管廃酸<br>(pH2以下) | 特管廃アルカリ<br>(pH12.5以上) | 感染性<br>廃棄物 | 廃PCB等 | PCB汚染物 | PCB処理物 | 指定<br>下水汚泥 | 有害鉱さい | 廃石綿等 | 有害ばいじ<br>ん | 有害燃え殻 | 有害廃油 | 有害汚泥 | 有害廃酸 | 有害<br>廃アルカリ | 廃水銀等 |        |
| ① 排出量                           | 1.35 | 24.00           | 77.45                 |            |       |        |        |            |       |      |            |       |      |      |      |             |      | 102.80 |
| 令 ②+⑧ 自ら再生利用を行う量                | 0    | 0               | 0                     |            |       |        |        |            |       |      |            |       |      |      |      |             |      | 0      |
| 和 ⑤ 自ら熱回収を行う量                   | 0    | 0               | 0                     |            |       |        |        |            |       |      |            |       |      |      |      |             |      | 0      |
| 4 ⑦ 自ら中間処理により減量する量              | 0    | 0               | 0                     |            |       |        |        |            |       |      |            |       |      |      |      |             |      | 0      |
| 年 ③+⑨ 自ら埋立処分又は海洋投入処分を行う量        | 0    | 0               | 0                     |            |       |        |        |            |       |      |            |       |      |      |      |             |      | 0      |
| 度 ⑩ 全処理委託量                      | 1.35 | 24.00           | 77.45                 |            |       |        |        |            |       |      |            |       |      |      |      |             |      | 102.80 |
| 目 ⑪ 優良認定処理業者への処理委託量             | 1.35 | 24.00           | 77.45                 |            |       |        |        |            |       |      |            |       |      |      |      |             |      | 102.80 |
| 標 ⑫ 再生利用者への処理委託量                | 0    | 0               | 0                     |            |       |        |        |            |       |      |            |       |      |      |      |             |      | 0      |
| ⑬ 認定熱回収業者への処理委託量                | 1.35 | 0               | 0                     |            |       |        |        |            |       |      |            |       |      |      |      |             |      | 1.35   |
| ⑭ 認定熱回収業者以外の熱回収を行う業者への処理委託量     | 0    | 0               | 0                     |            |       |        |        |            |       |      |            |       |      |      |      |             |      | 0      |
| ① 当該事業場における排出量                  | 1.23 | 22.80           | 69.00                 |            |       |        |        |            |       |      |            |       |      |      |      |             |      | 93.03  |
| ※1 自社の他事業場からの搬入量                |      |                 |                       |            |       |        |        |            |       |      |            |       |      |      |      |             |      |        |
| ② 自ら直接再生利用した量                   |      |                 |                       |            |       |        |        |            |       |      |            |       |      |      |      |             |      |        |
| ③ 自ら直接埋立処分した量                   |      |                 |                       |            |       |        |        |            |       |      |            |       |      |      |      |             |      |        |
| ④ 自ら中間処理した量                     |      |                 |                       |            |       |        |        |            |       |      |            |       |      |      |      |             |      |        |
| ⑤ ④のうち熱回収を行った量                  |      |                 |                       |            |       |        |        |            |       |      |            |       |      |      |      |             |      |        |
| ※2 自社の他事業場での処理量                 |      |                 |                       |            |       |        |        |            |       |      |            |       |      |      |      |             |      |        |
| ⑥ 自ら中間処理した後の残さ量                 |      |                 |                       |            |       |        |        |            |       |      |            |       |      |      |      |             |      |        |
| ⑦ 自ら中間処理により減量した量                |      |                 |                       |            |       |        |        |            |       |      |            |       |      |      |      |             |      |        |
| ⑧ 自ら中間処理した後再生利用した量              |      |                 |                       |            |       |        |        |            |       |      |            |       |      |      |      |             |      |        |
| ⑨ 自ら中間処理した後自ら埋立処分又は海洋投入処分した量    |      |                 |                       |            |       |        |        |            |       |      |            |       |      |      |      |             |      |        |
| ※3 自ら中間処理した後自社の他事業場での処理量        |      |                 |                       |            |       |        |        |            |       |      |            |       |      |      |      |             |      |        |
| b 自ら中間処理した後の処理委託量               |      |                 |                       |            |       |        |        |            |       |      |            |       |      |      |      |             |      |        |
| b-1 中間処理委託量                     |      |                 |                       |            |       |        |        |            |       |      |            |       |      |      |      |             |      |        |
| 再生利用前委託量                        |      |                 |                       |            |       |        |        |            |       |      |            |       |      |      |      |             |      |        |
| 最終処分前委託量                        |      |                 |                       |            |       |        |        |            |       |      |            |       |      |      |      |             |      |        |
| 下水等放流前委託量                       |      |                 |                       |            |       |        |        |            |       |      |            |       |      |      |      |             |      |        |
| b-2 最終処分委託量                     |      |                 |                       |            |       |        |        |            |       |      |            |       |      |      |      |             |      |        |
| B 直接処理委託量                       | 1.23 | 22.80           | 69.00                 |            |       |        |        |            |       |      |            |       |      |      |      |             |      | 93.03  |
| B-1 中間処理委託量                     | 1.23 | 22.80           | 69.00                 |            |       |        |        |            |       |      |            |       |      |      |      |             |      | 93.03  |
| 再生利用前委託量                        |      |                 |                       |            |       |        |        |            |       |      |            |       |      |      |      |             |      |        |
| 最終処分前委託量                        | 1.23 | 22.80           | 69.00                 |            |       |        |        |            |       |      |            |       |      |      |      |             |      | 93.03  |
| 下水等放流前委託量                       |      |                 |                       |            |       |        |        |            |       |      |            |       |      |      |      |             |      |        |
| B-2 最終処分委託量                     |      |                 |                       |            |       |        |        |            |       |      |            |       |      |      |      |             |      |        |
| ⑩ 直接及び自ら中間処理した後の処理委託量           | 1.23 | 22.80           | 69.00                 |            |       |        |        |            |       |      |            |       |      |      |      |             |      | 93.03  |
| ⑪ ⑩のうち優良認定処理業者への処理委託量           | 1.23 | 22.80           | 69.00                 |            |       |        |        |            |       |      |            |       |      |      |      |             |      | 93.03  |
| ⑫ ⑩のうち再生利用者への処理委託量              |      |                 |                       |            |       |        |        |            |       |      |            |       |      |      |      |             |      |        |
| ⑬ ⑩のうち認定熱回収業者への処理委託量            |      |                 |                       |            |       |        |        |            |       |      |            |       |      |      |      |             |      |        |
| ⑭ ⑩のうち認定熱回収業者以外の熱回収を行う業者への処理委託量 |      |                 |                       |            |       |        |        |            |       |      |            |       |      |      |      |             |      |        |

令和4年度実績