

該当する欄に○印を記入してください。

3	法定	自主
	○	

様式第二号の九(第八条の四の六関係)

(第1面)

産業廃棄物処理計画実施状況報告書

令和 5年 6月 23日

神奈川県知事 殿

提出者

住所 神奈川県小田原市高田477番地

氏名 第一三共ケミカルファーマ株式会社
取締役小田原工場長 鈴木 敏郎
(法人にあつては、名称及び代表者の氏名)
電話番号 0465-42-2174

廃棄物の処理及び清掃に関する法律第12条第10項の規定に基づき、令和4年度の産業廃棄物処理計画の実施状況を報告します。

事業場の名称	第一三共ケミカルファーマ株式会社 小田原工場	自主管理番号 (1028)
事業場の所在地	神奈川県小田原市高田477番地	TEL(連絡先): 0465-42-2174

当該事業場に関する事項

① 事業の種類	E16-化学工業 (具体的には) 医薬品製造業(医薬品原薬製造業)		
② 事業の規模 <small>※ 前年度実績を記入、医療機関は前年度末時点の病床数を記入。</small>	製造業	製造品出荷額	3,503 百万円/年
	建設業	エリア内元請完成工事高	百万円/年
	医療機関	病床数	床
	その他の業種	売上高	百万円/年
	(上記項目に該当しない場合にはこちらに記載をしてください。)		
③ 従業員数	236		

産業廃棄物処理計画における計画期間	令和4年4月1日～令和5年3月31日(1年間)
-------------------	-------------------------

産業廃棄物処理計画における目標値

項目	目標値	項目	目標値
排出量	1,958.2 t	全処理委託量	130.2 t
自ら再生利用を行う産業廃棄物の量	0 t	優良認定処理業者への処理委託量	17.2 t
自ら熱回収を行う産業廃棄物の量	0 t	再生利用業者への処理委託量	26.7 t
自ら中間処理により減量する産業廃棄物の量	1,828.0 t	認定熱回収業者への処理委託量	0 t
自ら埋立処分又は海洋投入処分を行う産業廃棄物の量	0 t	認定熱回収業者以外の熱回収を行う業者への処理委託量	0 t

※ 事務処理欄



備考

- 1 当該年度(令和5年度)の6月30日までに提出してください。
- 2 「当該事業場において現に行っている事業に関する事項」の欄は、以下に従って記入してください。
 - (1) ①欄には、日本標準産業分類(中分類)の区分を記入してください。
 - (2) ②欄には、製造業の場合における製造品出荷額(前年度実績)、建設業の場合における元請完成工事高(前年度実績)、医療機関の場合における病床数(前年度末時点)等の業種に応じ事業規模が分かるような前年度の実績を記入してください。
- 3 「産業廃棄物処理計画における目標値」の欄には、前年度(令和4年度)提出の産業廃棄物処理計画に記載した目標量を記入してください。
- 4 第2面(様式3-2)には、前年度(令和4年度)の産業廃棄物処理実績に関して①～⑭の欄のそれぞれに、(1)から(14)に掲げる量を記入してください。
 - (1) ①欄 当該事業場において生じた産業廃棄物の量
 - (2) ②欄 (1)の量のうち、中間処理をせず直接自ら再生利用した量
 - (3) ③欄 (1)の量のうち、中間処理をせず直接自ら埋立処分した量又は海洋投入処分した量
 - (4) ④欄 (1)の量のうち、自ら中間処理をした産業廃棄物の当該中間処理前の量
 - (5) ⑤欄 (4)の量のうち、熱回収を行った量
 - (6) ⑥欄 自ら中間処理をした後の量
 - (7) ⑦欄 (4)の量から(6)の量を差し引いた量
 - (8) ⑧欄 (6)の量のうち、自ら利用し、又は他人に売却した量
 - (9) ⑨欄 (6)の量のうち、自ら埋立処分及び海洋投入処分した量
 - (10) ⑩欄 中間処理及び最終処分を委託した量
 - (11) ⑪欄 (10)の量のうち、優良認定処理業者(廃棄物の処理及び清掃に関する法律施行令第6条の11第2号に該当する者)への処理委託量
 - (12) ⑫欄 (10)の量のうち、処理業者への再生利用委託量
 - (13) ⑬欄 (10)の量のうち、認定熱回収施設設置者(廃棄物の処理及び清掃に関する法律第15条の3の3第1項の認定を受けた者)である処理業者への焼却処理委託量
 - (14) ⑭欄 (10)の量のうち、認定熱回収施設設置者以外の熱回収を行っている処理業者への焼却処理委託量
- 5 第2面(様式3-2)の左下の表には、項目ごとに、産業廃棄物処理計画に記載したそれぞれの実績値を記入してください。
- 6 第1面の※欄には、何も記入しないでください。

産業廃棄物処理計画実施状況報告書

別紙一 振表

事業名称 第一三米ケミカルファーマ株式会社 小田原工場

3-1 送産 自主

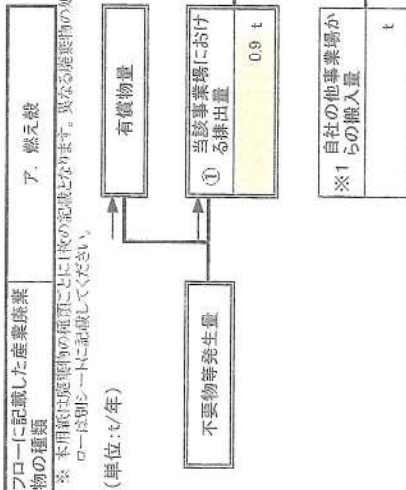
		ア	イ	ウ	エ	オ	カ	キ	ク	ケ	コ	サ	シ	ス	セ	ソ	タ	チ	ツ	テ	ト	合計	
		燃え殻	汚泥	廃油	廃酸	廃アルカリ	ばいじん	紙くず	木くず	繊維くず	動物性	動物系	コムくず	金属くず	ガラス・プラスチック	ぬい	がれき類	動物の	動物の	ばいじん	悪臭発物	その他	
		量	量	量	量	量	量	量	量	量	量	量	量	量	量	量	量	量	量	量	量	量	
①	排出量	0.5	40.0	60.2	1,828.0	0.5	15.0		2.0					5.0	3.0	0	0				4.0	1,988.2	
②	①+③ 自ら再生利用を行う量	0	0	0	0	0	0		0					0	0	0	0				0	0	
③	自ら熱回収を行う量	0	0	0	0	0	0		0					0	0	0	0				0	0	
④	自ら中間処理により減量する量	0	0	0	1,828.0	0	0		0					0	0	0	0				0	1,828.0	
⑤	自ら焼立処分又は海洋投棄処分を行う量	0	0	0	0	0	0		0					0	0	0	0				0	0	
⑥	全処理委託量	0.5	40.0	60.2	0	0.5	15.0		2.0					5.0	3.0	0	0				4.0	130.2	
⑦	優良認定処理業者への処理委託量	0	5.0	0.2	0	0	7.0		0					5.0	0	0	0				0	17.2	
⑧	再生利用業者への処理委託量	0	5.0	0.2	0	0.5	14.0		0					0	3.0	0	0				4.0	26.7	
⑨	認定熱回収業者への処理委託量	0	0	0	0	0	0		0					0	0	0	0				0	0	
⑩	認定熱回収業者以外の熱回収を行う業者への処理委託量	0	0	0	0	0	0		0					0	0	0	0				0	0	
⑪	当該事業場における排出量	0.9	137.5	71.3	1,754.6	0.2	19.2		0.7					9.3	3.3	0.3					4.6	2,001.9	
※1 自社の他事業場からの搬入量																							
⑫	自ら直接再生利用した量																						
⑬	自ら直接焼立処分又は海洋投棄処分した量																						
⑭	自ら中間処理した量				1,754.6																		1,754.6
⑮	⑭のうち熱回収を行った量																						
⑯	※2 自社の他事業場での処理量																						
⑰	自ら中間処理した後の減量した量																						
⑱	自ら中間処理により減量した量				1,754.6																		
⑲	⑱のうち中間処理した後の再生利用した量																						
⑳	⑱のうち中間処理した後の焼立処分又は海洋投棄処分した量																						
㉑	⑲のうち中間処理した後の自社の他事業場での処理量																						
㉒	⑲のうち中間処理した後の処理委託量																						
㉓	b-1 中間処理委託量																						
㉔	再生利用前委託量																						
㉕	最終処分前委託量																						
㉖	下水等放流前委託量																						
㉗	b-2 最終処分委託量																						
㉘	B 直接処理委託量	0.9	137.5	71.3		0.2	19.2		0.7					9.3	3.3	0.3					4.6	247.3	
㉙	B-1 中間処理委託量	0.9	137.5	71.3		0.2	19.2		0.7					9.3	3.3	0.3					4.6	247.3	
㉚	再生利用前委託量		137.4	2.3		0.2	17.5							1.4	3.2	0.3					4.6	166.9	
㉛	最終処分前委託量	0.9	0.1	69.0			1.7		0.7					7.9	0.1							80.4	
㉜	下水等放流前委託量																						
㉝	B-2 最終処分委託量																						
㉞	直接及び自ら中間処理した後の処理委託量	0.9	137.5	71.3		0.2	19.2		0.7					9.3	3.3	0.3					4.6	247.3	
㉟	⑰のうち優良認定処理業者への処理委託量		2.8	3.7			5.0							7.9	0.1						0.1	19.6	
㊱	⑰のうち再生利用業者への処理委託量		137.4	2.3		0.2	17.5							1.4	3.2	0.3					4.6	166.9	
㊲	⑰のうち認定熱回収業者への処理委託量																						
㊳	⑰のうち認定熱回収業者以外の熱回収を行う業者への処理委託量																						

令和4年度実績

産業廃棄物処理計画実施状況報告書

別紙処理フロー

令和4年度に発生した産業廃棄物ごとの量と処理計画の実施結果

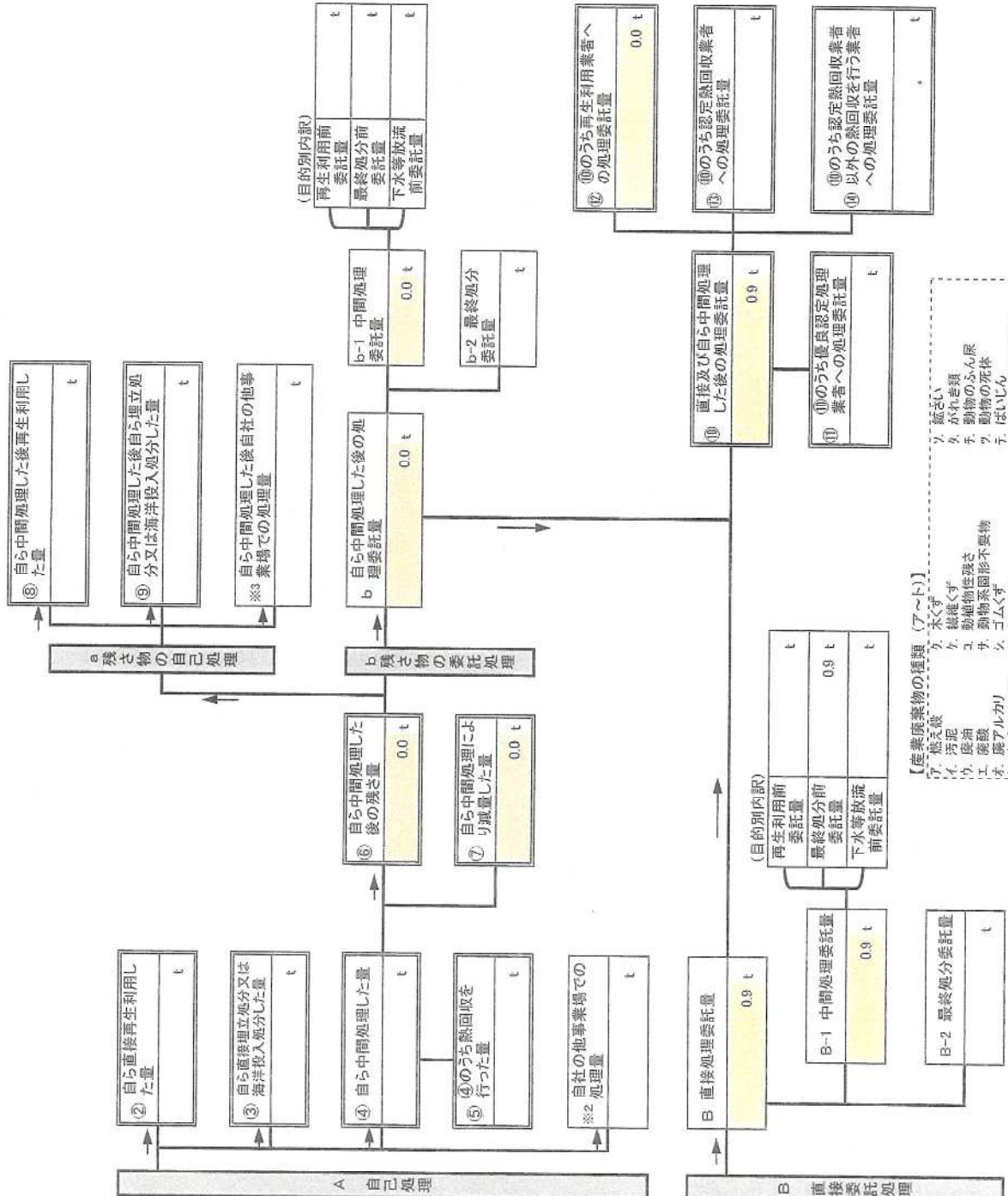


注) 右上のフローには、令和4年度の準備値を記載してください。下表の中央列には、令和4年度目標値を記載してください。下表の右列は、右側フローに記載された令和4年度実績値が自動的に計算されます。

項目	令和4年度 目標値	令和4年度 実績値
① 排出量	0.5 t	0.9 t
②+⑤ 自ら再生利用を行った量	0.0 t	0.0 t
⑤ 自ら熱回収を行った量	0.0 t	0.0 t
⑦ 自ら中間処理により減量した量	0.0 t	0.0 t
③+④ 自ら燃立処分又は海洋投入を行った量	0.0 t	0.0 t
⑩ 全処理委託量	0.5 t	0.9 t
⑪ 優良認定処理業者への処理委託量	0.0 t	0.0 t
⑫ 再生利用業者への処理委託量	0.0 t	0.0 t
⑬ 認定熱回収業者への処理委託量	0.0 t	0.0 t
⑭ 認定熱回収業者以外の熱回収を行う業者への処理委託量	0.0 t	0.0 t

事業場名称：第一三共ケミカルファーマ株式会社 小田原工場

3-2	法定	自主
-----	----	----

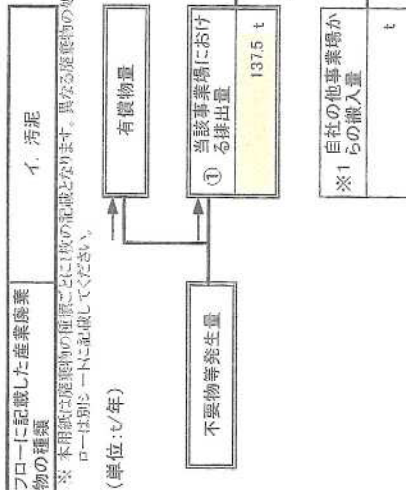


- 【産業廃棄物の種類 (ア～ト)】
- ア 燃え殻
 - イ 浮遊塵
 - ウ 廃油
 - エ 廃酸
 - オ 廃アルカリ
 - カ 廃プラスチック類
 - キ 紙くず
 - ク 木くず
 - ケ 繊維くず
 - コ 動植物性残さ
 - ク 動物系固形不燃物
 - ケ 動物の死体
 - コ ばいじん
 - カ 石膏
 - キ 金属くず
 - ク 缶
 - ケ ガラス・セラミック類
 - コ 陶磁器くず
 - カ 混合廃棄物その他

産業廃棄物処理計画実施状況報告書

別紙処理フロー

令和4年度に発生した産業廃棄物ごとの量と処理計画の実施結果



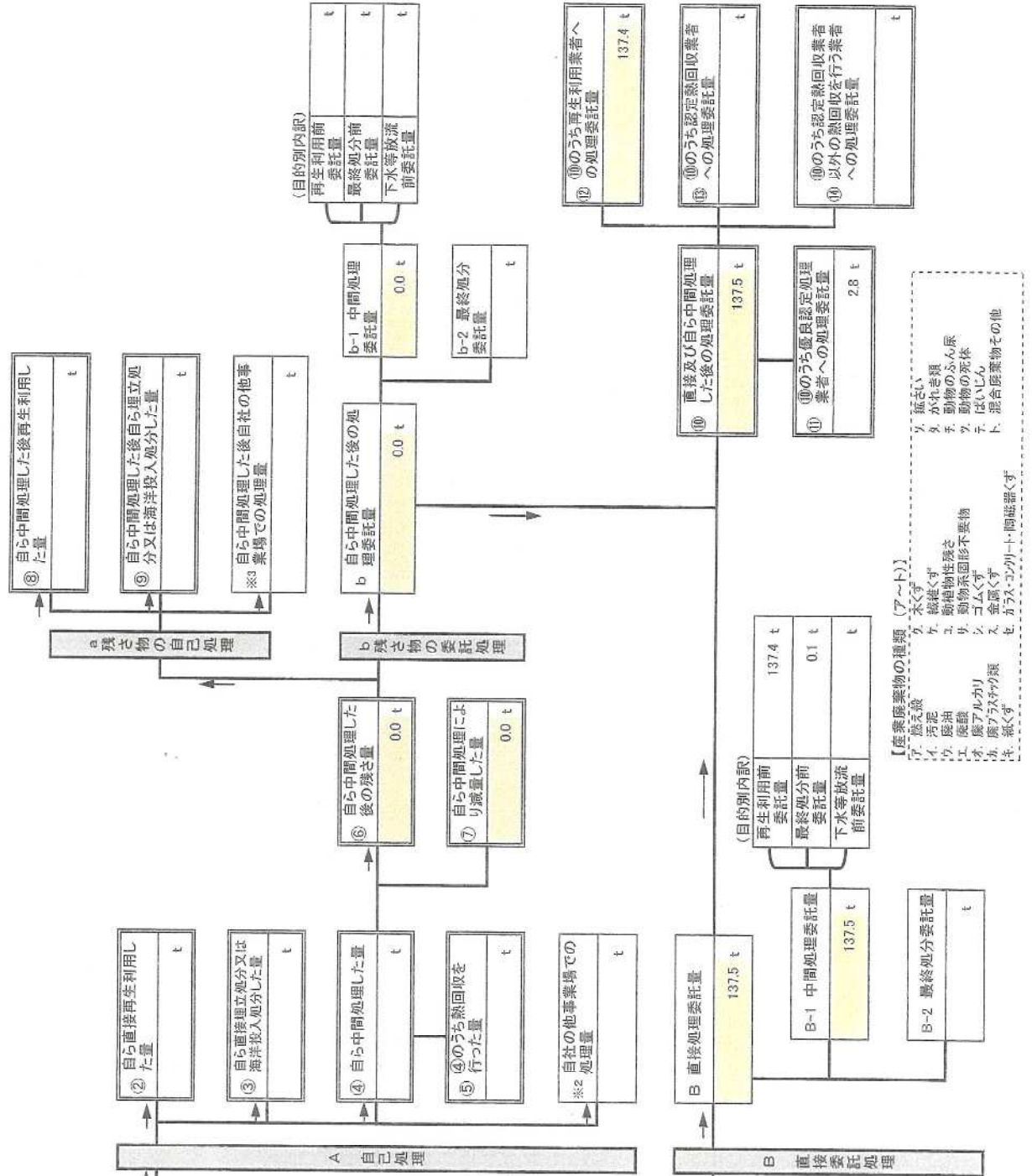
(単位:t/年)

注) 右上のフローには、令和4年度の実績値を記載してください。下表の中央列には、令和4年度目標値を記載してください。下表の右列は、右側フローに記載された令和4年度実績値が自動的に計算されます。

項目	令和4年度 目標値	令和4年度 実績値
① 排出量	40.0 t	137.5 t
②+③ 自ら再生利用を行った量	0.0 t	0.0 t
④ 自ら熱回収を行った量	0.0 t	0.0 t
⑤ ④のうち熱回収を行った量	0.0 t	0.0 t
⑥+⑦ 自ら埋立処分又は海洋投入処分を行った量	0.0 t	0.0 t
⑧ 全処理委託量	40.0 t	137.5 t
⑩ 優良認定処理業者への処理委託量	5.0 t	2.8 t
⑪ 再生利用業者への処理委託量	5.0 t	137.4 t
⑬ 認定熱回収業者への処理委託量	0.0 t	0.0 t
⑮ 認定熱回収業者以外の熱回収を行う業者への処理委託量	0.0 t	0.0 t

3-2	法定	自主
	○	

事業場名称：第一三共ケミカルファーマ株式会社 小田原工場



産業廃棄物処理計画実施状況報告書

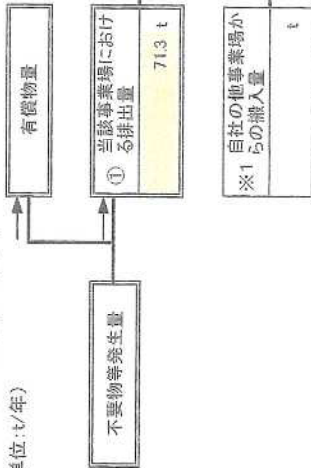
別紙処理フロー

令和4年度に発生した産業廃棄物ごとの量と処理計画の実施結果

ウ、廃油

※ 本用紙は廃棄物の種類ごとに1枚の記載となります。異なる廃棄物の処理フローは別シートに記載してください。

(単位: t/年)

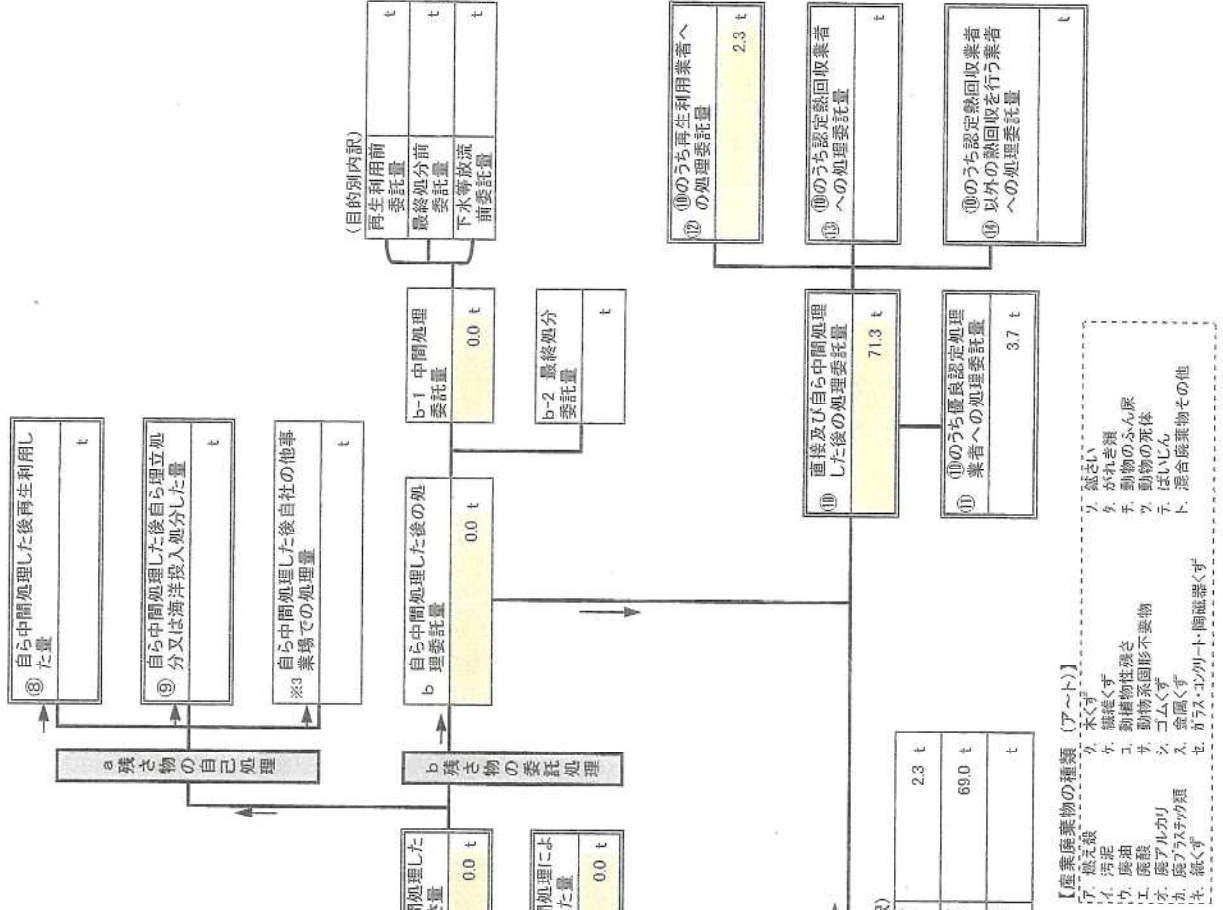


注) 右上のフローには、令和4年度の実績値を記載してください。下表の中央列には、令和4年度目標値を記載してください。下表の右列は、右側フローに記載された令和4年度実績値が自動的に計算されます。

項目	令和4年度 目標値	令和4年度 実績値
① 排出量	60.2 t	71.3 t
②+③ 自ら再生利用を行った量	0.0 t	0.0 t
⑤ 自ら熱回収を行った量	0.0 t	0.0 t
⑦ 自ら中間処理により減量した量	0.0 t	0.0 t
③+④ 自ら埋立処分又は海洋投入処分を行った量	0.0 t	0.0 t
⑩ 全処理委託量	60.2 t	71.3 t
⑪ 優良認定処理業者への処理委託量	0.2 t	3.7 t
⑫ 再生利用業者への処理委託量	0.2 t	2.3 t
⑬ 認定熱回収業者への処理委託量	0.0 t	0.0 t
⑭ 認定熱回収業者以外の熱回収を行う業者への処理委託量	0.0 t	0.0 t

3-2	法定	自主
	○	

事業場名称: 第一三共ケミカルファーマ株式会社 小田原工場



【産業廃棄物の種類 (ア～ト)】

- ア. 燃え殻
- イ. 汚泥
- ウ. 廃油
- エ. 廃酸
- オ. 廃アルカリ
- カ. 廃プラスチック類
- キ. 紙くず
- ク. 木くず
- ケ. 繊維くず
- コ. 動物性残渣
- サ. 動物系固形不要物
- シ. 缶類
- ス. 金属くず
- セ. ガラス・コンクリート・陶磁器くず
- ソ. 雑さ
- タ. がいねん
- チ. 動物のふん尿
- テ. 動物の死体
- ト. ばいじん
- ト. 混合廃棄物その他

産業廃棄物処理計画実施状況報告書

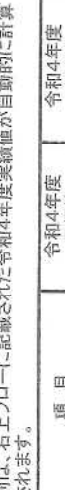
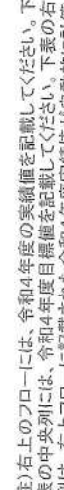
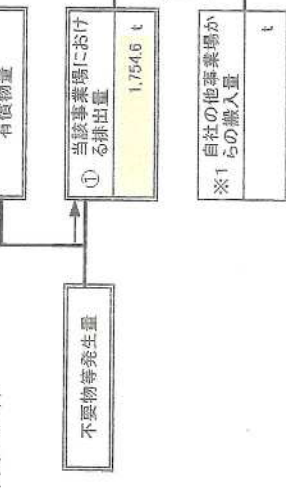
別紙処理フロー

令和4年度に発生した産業廃棄物ごとの量と処理計画の実施結果

① 当該事業場における排出量

※ 本用紙は産業廃棄物の種類ごとに1枚の記載となります。異なる産業廃棄物の処理フローは別シートに記載してください。

(単位: t/年)



注) 右上のフローには、令和4年度の実績値を記載してください。下表の中央列には、令和4年度目標値を記載してください。下表の右列は、右フローに記載された令和4年度実績値が自動的に計算されます。

項目	令和4年度 目標値	令和4年度 実績値
① 排出量	1,828.0 t	1,754.6 t
②+⑧ 自ら再生利用を行った量	0.0 t	0.0 t
⑤ 自ら熱回収を行った量	0.0 t	0.0 t
⑦ 自ら中間処理により減量した量	1,828.0 t	1,754.6 t
③+⑩ 自ら埋立処分又は海洋投入処分を行った量	0.0 t	0.0 t
⑨ 全処理委託量	0.0 t	0.0 t
⑪ 優良認定処理業者への処理委託量	0.0 t	0.0 t
⑫ 再生利用者への処理委託量	0.0 t	0.0 t
⑬ 認定熱回収業者への処理委託量	0.0 t	0.0 t
⑭ 認定熱回収業者以外の熱回収を行う業者への処理委託量	0.0 t	0.0 t

事業場名称： 第一三共ケミカルファーマ株式会社 小田原工場

- 【産業廃棄物の種類 (ア～ト)】
- ア. 燃え殻
 - イ. 汚泥
 - ウ. 廃油
 - エ. 廃酸
 - オ. 廃アルカリ
 - カ. 廃プラスチック類
 - キ. 紙くず
 - ク. 繊維くず
 - ク. 動物のふん尿
 - ケ. 動物の死体
 - コ. ばいじん
 - セ. 廃ガラス
 - ソ. 金属くず
 - タ. カラス・コウライ・圃庭器くず
 - チ. 灰
 - ツ. 石膏
 - テ. 石膏
 - ト. 廃合廃棄物その他

産業廃棄物処理計画実施状況報告書

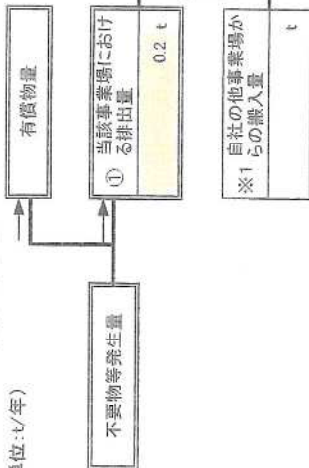
別紙処理フロー

令和4年度に発生した産業廃棄物ごとの量と処理計画の実施結果

フローに記載した産業廃棄物の種類 オ、廃アルカリ

※ 本図表は廃棄物の種類ごとに1枚の記載となります。異なる廃棄物の処理フローは別シートに記載してください。

(単位: t/年)

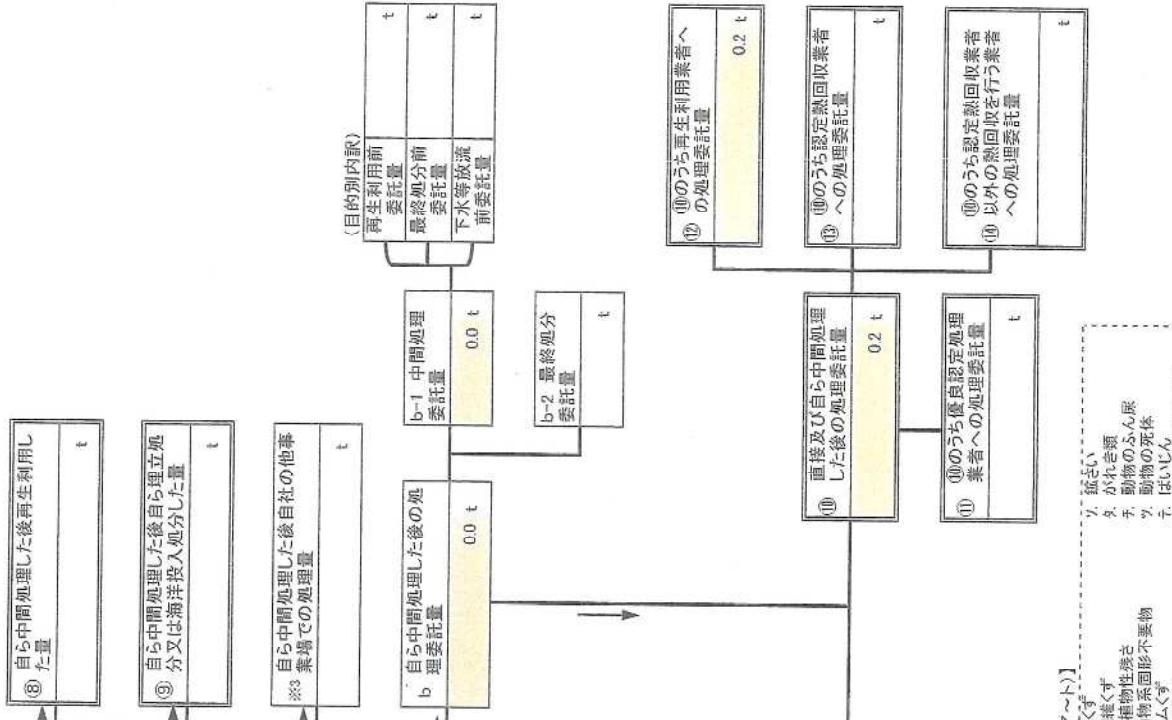


注) 右上のフローには、令和4年度の実績値を記載してください。下表の中央列には、令和4年度目標値を記載してください。下表の右列は、右側フローに記載された令和4年度実績値が自動的に計算されます。

項目	令和4年度 目標値	令和4年度 実績値
① 排出量	0.5 t	0.2 t
②+⑧ 自ら再生利用を行った量	0.0 t	0.0 t
⑤ 自ら熱回収を行った量	0.0 t	0.0 t
⑦ 自ら中間処理により減量した量	0.0 t	0.0 t
③+⑨ 自ら埋立処分又は海洋投入処分を行った量	0.0 t	0.0 t
⑩ 全処理委託量	0.5 t	0.2 t
⑪ 優良認定処理業者への処理委託量	0.0 t	0.0 t
⑫ 再生利用業者への処理委託量	0.5 t	0.2 t
⑬ 認定熱回収業者への処理委託量	0.0 t	0.0 t
⑭ 認定熱回収業者以外の熱回収を行う業者への処理委託量	0.0 t	0.0 t

3-2	法定	自主
	○	

事業場名称 : 第一三共ケミカルファーマ株式会社 小田原工場



【産業廃棄物の種類 (ア～ト)】

ア 酸水素
イ 汚泥
ウ 廃油
エ 廃酸
オ 廃アルカリ
カ 廃プラスチック類
ク 紙くず
ケ 繊維くず
コ 動植物性廃さ
ク 動物系固形不燃物
ケ 廃アルカリ
コ 廃プラスチック類
ク 紙くず

リ ばいじん
ロ ばいじん
ハ ばいじん
ニ ばいじん
ホ ばいじん
ヘ ばいじん
ト ばいじん

リ ばいじん
ロ ばいじん
ハ ばいじん
ニ ばいじん
ホ ばいじん
ヘ ばいじん
ト ばいじん

リ ばいじん
ロ ばいじん
ハ ばいじん
ニ ばいじん
ホ ばいじん
ヘ ばいじん
ト ばいじん

産業廃棄物処理計画実施状況報告書

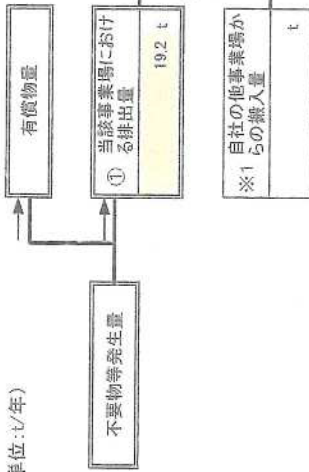
別紙処理フロー

令和4年度に発生した産業廃棄物ごとの量と処理計画の実施結果

物の種類 カ、廃プラスチック類

注 本用紙は廃棄物の種類ごとに収の記載となります。異なる種類の処理フローは別シートに記載してください。

(単位: t/年)

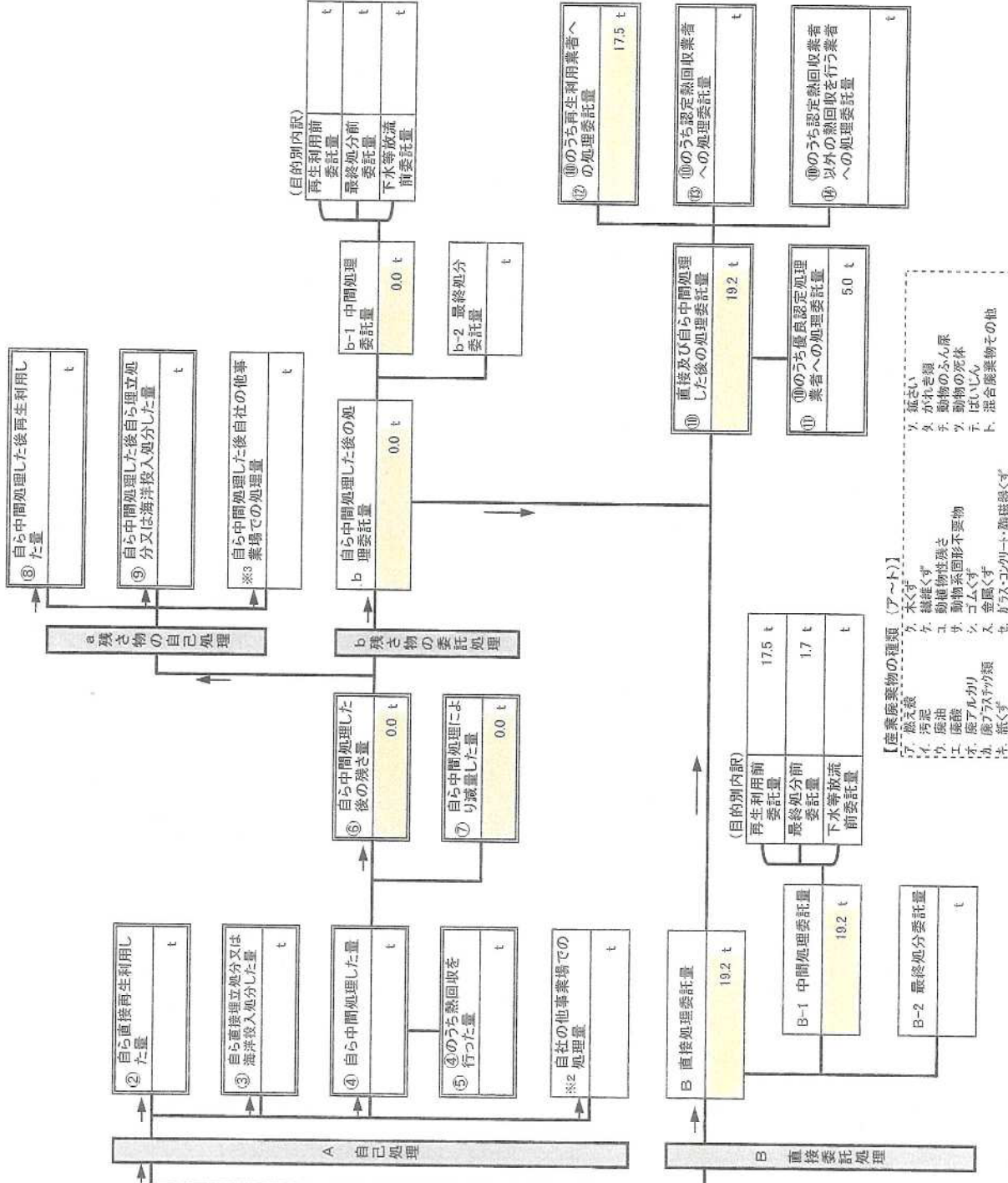


注) 右上のフローには、令和4年度の実績値を記載してください。下業の中央列には、令和4年度目標値を記載してください。下業の右列は、右側フローに記載された令和4年度実績値が自動的に計算されます。

項目	令和4年度 目標値	令和4年度 実績値
① 排出量	15.0 t	19.2 t
②+⑧ 自ら再生利用を行った量	0.0 t	0.0 t
⑤ 自ら熱回収を行った量	0.0 t	0.0 t
⑦ 自ら中間処理により減量した量	0.0 t	0.0 t
③+④ 自ら処理処分又は海洋投入処分を行った量	0.0 t	0.0 t
⑩ 全処理委託量	15.0 t	19.2 t
⑪ 優良認定処理業者への処理委託量	7.0 t	5.0 t
⑫ 再生利用業者への処理委託量	14.0 t	17.5 t
⑬ 認定熱回収業者への処理委託量	0.0 t	0.0 t
⑭ 認定熱回収業者以外の熱回収を行う業者への処理委託量	0.0 t	0.0 t

3-2	法定	自主
	○	

事業場名称： 第一共ケカマルファーマ株式会社 小田原工場

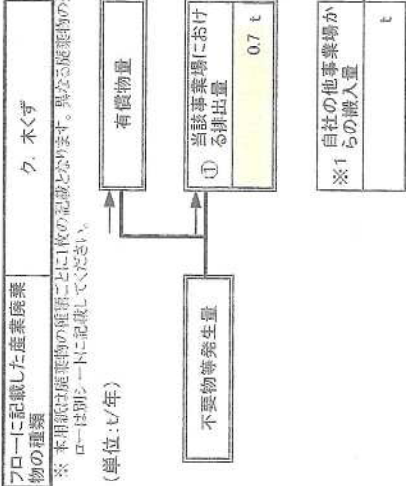


- 【産業廃棄物の種類 (アーク)】
- ア 燃え殻
 - イ 汚泥
 - ウ 廃油
 - エ 廃酸
 - オ 廃アルカリ
 - カ 廃プラスチック類
 - ク 紙くず
 - ケ 繊維くず
 - コ 動物植物性残さ
 - サ 動物の死体
 - シ ばいじん
 - ス 金属くず
 - セ ガラス・セラミックス類
 - ソ 窯げくず
 - タ 窯げくず
 - チ 窯げくず
 - ツ 窯げくず
 - テ 窯げくず
 - ト 混合廃棄物その他

産業廃棄物処理計画実施状況報告書

別紙処理フロー

令和4年度に発生した産業廃棄物ごとの量と処理計画の実施結果



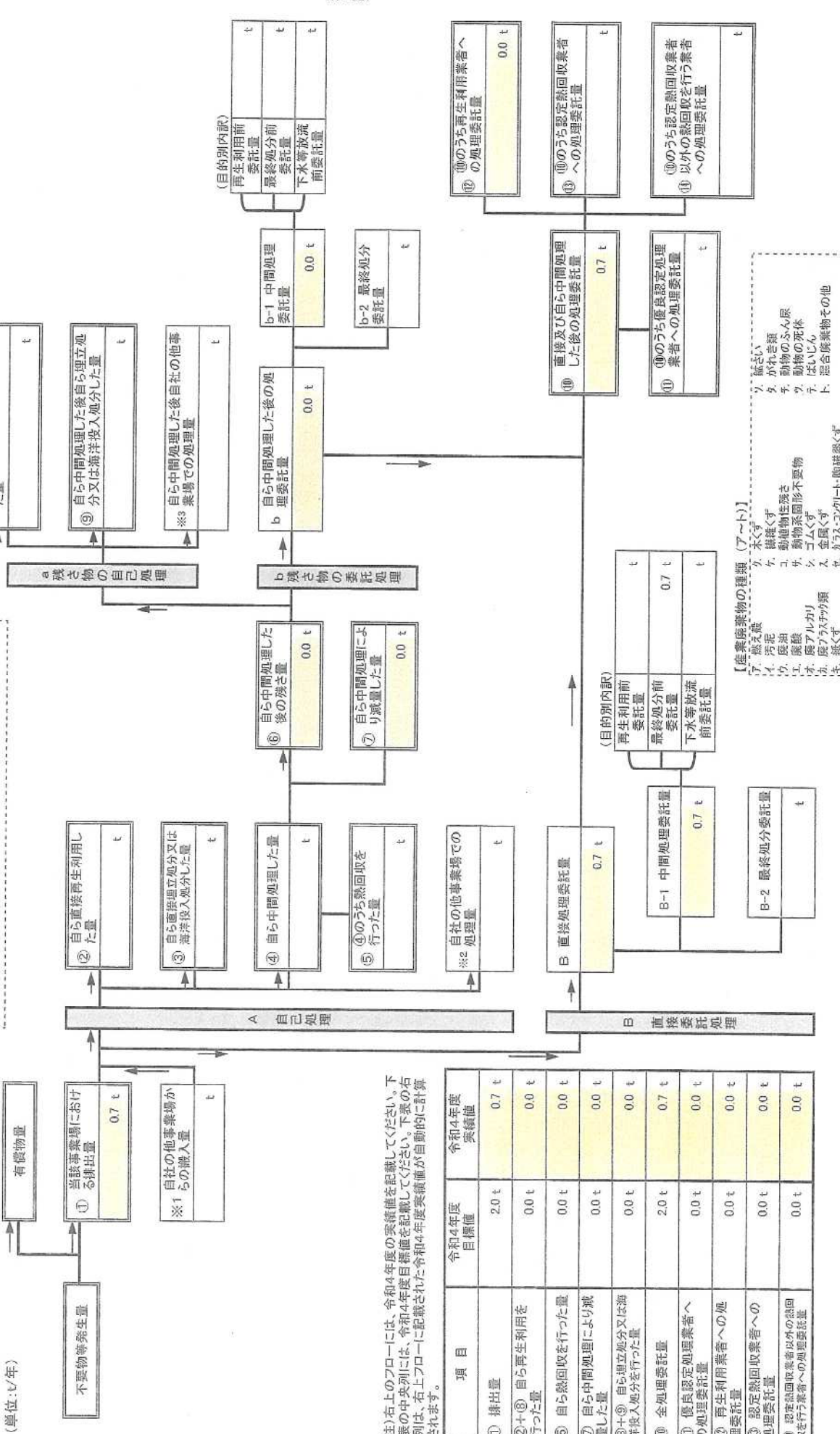
【未入庫品】(単位の異なる)排出物(一部は資源物となり、報告対象外です)【指定焼却炉】(木質系)【指定焼却炉】(木質系)【指定焼却炉】(木質系)

【指定焼却炉】(木質系)【指定焼却炉】(木質系)【指定焼却炉】(木質系)

【指定焼却炉】(木質系)【指定焼却炉】(木質系)【指定焼却炉】(木質系)

【指定焼却炉】(木質系)【指定焼却炉】(木質系)【指定焼却炉】(木質系)

【指定焼却炉】(木質系)【指定焼却炉】(木質系)【指定焼却炉】(木質系)



注) 右上のフローには、令和4年度の委託値を記載してください。下表の中央列には、令和4年度目標値を記載してください。下表の右列は、右上のフローに記載された令和4年度委託値が自動的に計算されます。

項目	令和4年度 目標値	令和4年度 実績値
① 排出量	2.0 t	0.7 t
②+③ 自ら再生利用を行った量	0.0 t	0.0 t
⑤ 自ら熱回収を行った量	0.0 t	0.0 t
⑦ 自ら中間処理により減量した量	0.0 t	0.0 t
⑧+⑨ 自ら埋立処分又は海洋投入処分を行った量	0.0 t	0.0 t
⑩ 全処理委託量	2.0 t	0.7 t
⑪ 優良認定処理業者への処理委託量	0.0 t	0.0 t
⑫ 再生利用業者への処理委託量	0.0 t	0.0 t
⑬ 認定熱回収業者への処理委託量	0.0 t	0.0 t
⑭ 認定熱回収業者以外の熱回収を行う業者への処理委託量	0.0 t	0.0 t

3-2 法定 自主

事業場名称： 第一三共ケミカルファーマ株式会社 小田原工場

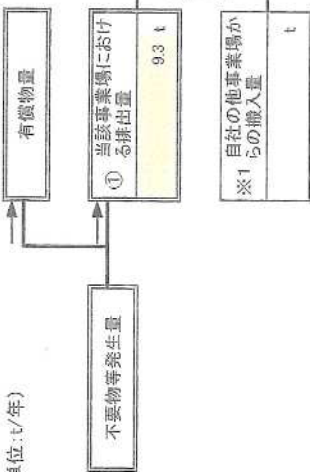
産業廃棄物処理計画実施状況報告書

別紙処理フロー

令和4年度に発生した産業廃棄物ごとの量と処理計画の実施結果

フローに記載した産業廃棄物の種類
ス、金属くず
※ 本用紙は廃棄物の種類ごとに1枚の記載となります。異なる廃棄物の処理フローは別シートに記載してください。

(単位:t/年)

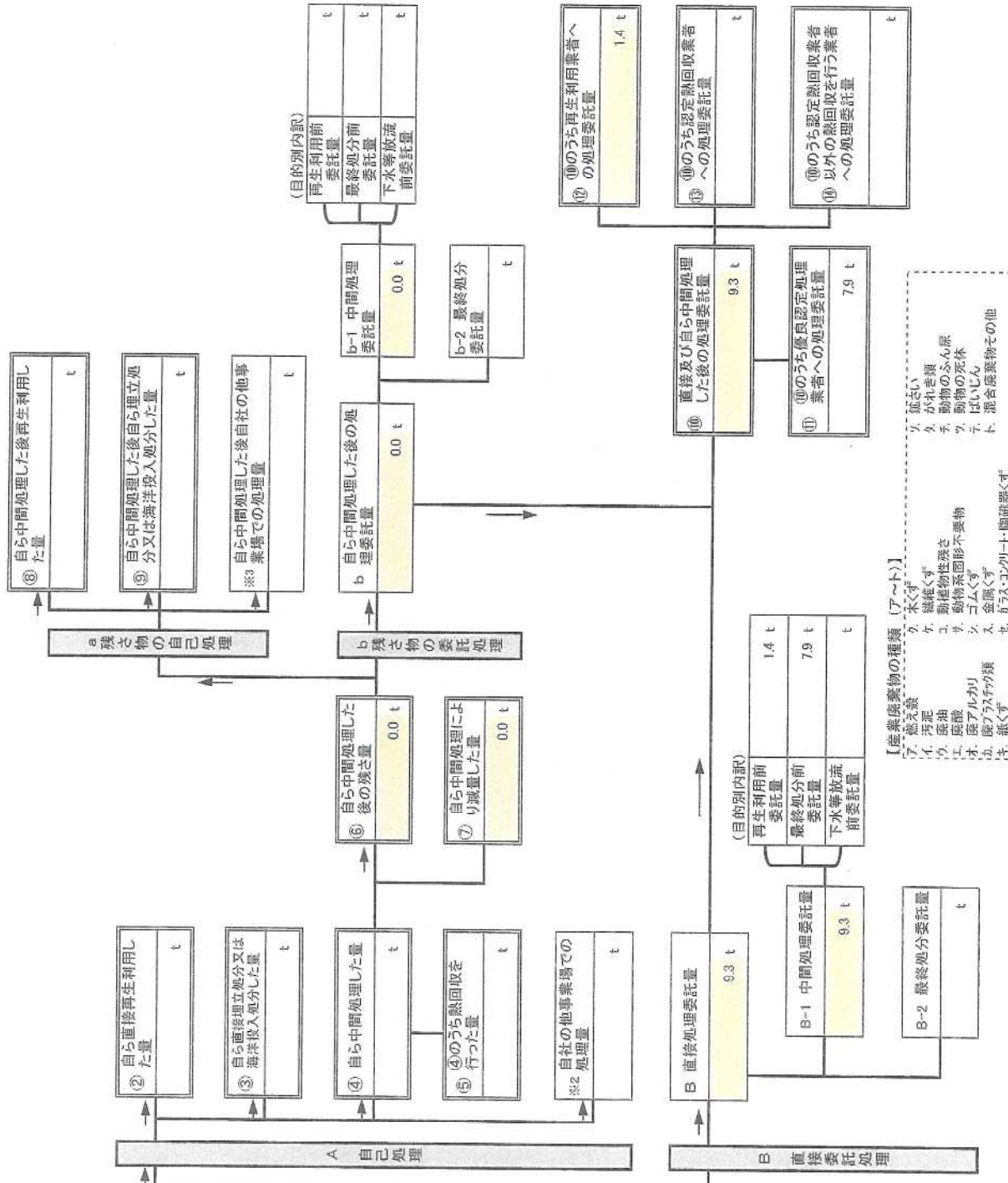


注) 右上のフローには、令和4年度の実績値を記載してください。下表の中央列には、令和4年度目標値を記載してください。下表の右列は、右上フローに記載された令和4年度実績値が自動的に計算されます。

項目	令和4年度 目標値	令和4年度 実績値
① 排出量	5.0 t	9.3 t
②+③ 自ら再生利用を行った量	0.0 t	0.0 t
⑤ 自ら熱回収を行った量	0.0 t	0.0 t
⑦ 自ら中間処理により減量した量	0.0 t	0.0 t
③+④ 自ら埋立処分又は海洋投入処分を行った量	0.0 t	0.0 t
⑩ 全処理委託量	5.0 t	9.3 t
⑪ 優良認定処理業者への処理委託量	5.0 t	7.9 t
⑫ 再生利用業者への処理委託量	0.0 t	1.4 t
⑬ 認定熱回収業者への処理委託量	0.0 t	0.0 t
⑭ 認定熱回収業者以外の熱回収を行う業者への処理委託量	0.0 t	0.0 t

3-2	法定	自主
	○	

事業場名称： 第一三共ケミカルファーマ株式会社 小田原工場



- 【産業廃棄物の種類 (ア～ト)】
- ア 炭くず
 - イ 泥
 - ウ 泥
 - エ 廃アルカリ
 - オ 廃プラスチック類
 - カ 紙くず
 - ク 木くず
 - ケ 繊維くず
 - コ 動植物性残さ
 - ク 動物系固形不燃物
 - ケ 動物の死体
 - コ ゴムくず
 - サ 金属くず
 - セ 廃ガラス等
 - タ 石膏・石膏ボード・陶磁器くず

産業廃棄物処理計画実施状況報告書

別紙処理フロー

令和4年度に発生した産業廃棄物ごとの量と処理計画の実施結果

① 当該事業場における排出量 33.3 t

※1 自社の他事業場からの搬入量 t

(単位: t/年)

有償物量

② 自ら直接再生利用した量 t

③ 自ら直接埋立処分又は海洋投入処分した量 t

④ 自ら中間処理した量 t

⑤ ④のうち熱回収を行った量 t

⑥ 自ら中間処理した後の残存量 0.0 t

⑦ 自ら中間処理により減量した量 0.0 t

⑧ 自ら中間処理した後の再生利用した量 t

⑨ ⑧のうち埋立処分又は海洋投入処分した量 t

⑩ ⑧のうち自社の他事業場への搬入量 t

⑪ ⑧のうち最終処分委託量 t

⑫ ⑧のうち下水等放流前委託量 t

⑬ ⑧のうち再生利用前委託量 t

⑭ ⑧のうち認定熱回収業者への処理委託量 0.1 t

⑮ ⑧のうち再生利用業者への処理委託量 3.2 t

⑯ ⑧のうち認定熱回収業者への処理委託量 0.1 t

⑰ ⑧のうち認定熱回収業者への処理委託量 3.2 t

⑱ ⑧のうち認定熱回収業者への処理委託量 0.1 t

⑲ ⑧のうち認定熱回収業者への処理委託量 0.0 t

⑳ ⑧のうち認定熱回収業者への処理委託量 0.0 t

㉑ ⑧のうち認定熱回収業者への処理委託量 0.0 t

㉒ ⑧のうち認定熱回収業者への処理委託量 0.0 t

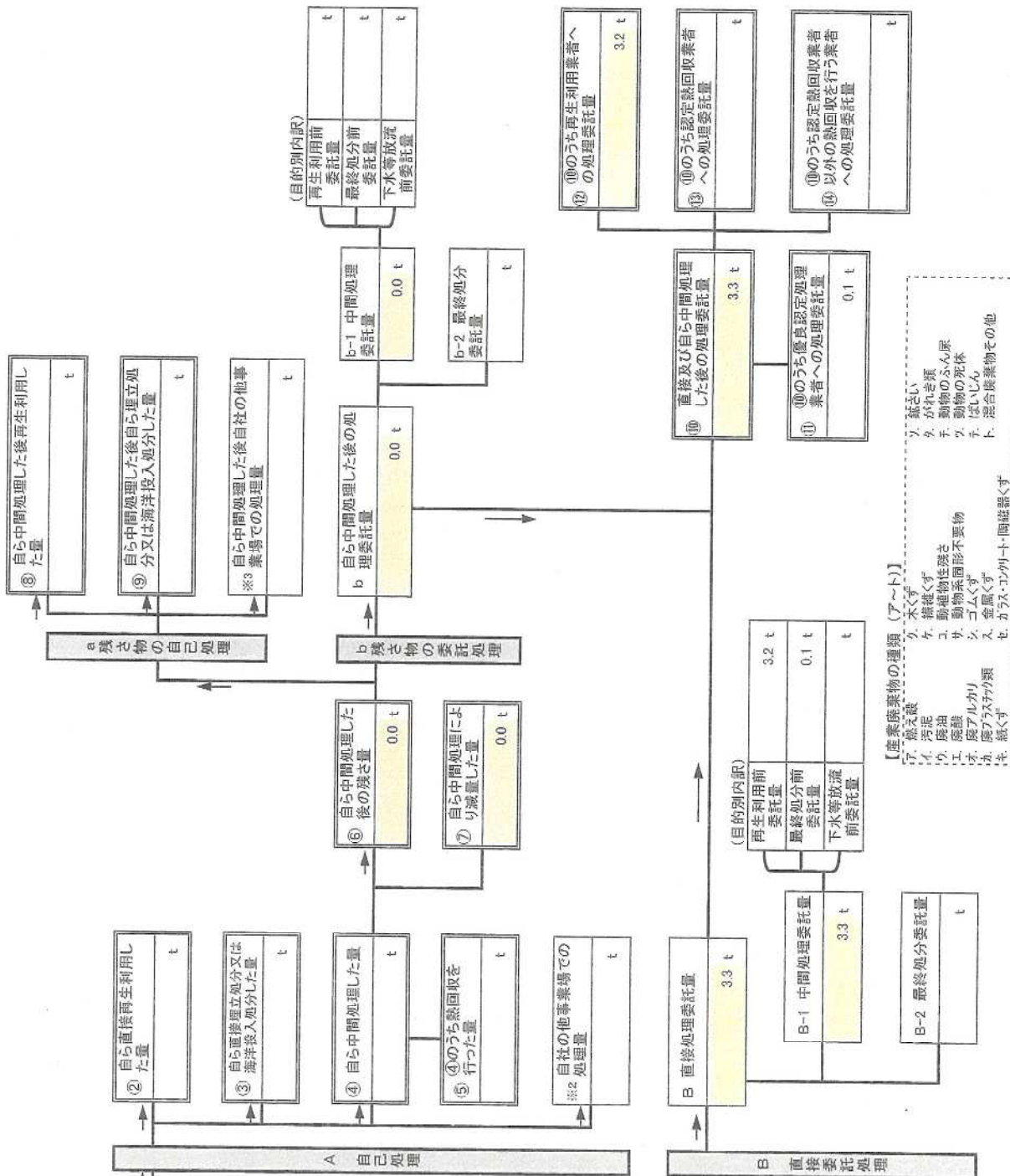
㉓ ⑧のうち認定熱回収業者への処理委託量 0.0 t

注) 右上のフローには、令和4年度の実績値を記載してください。下表の右側の中央列には、令和4年度目標値を記載してください。下表の右側の左列は、右上のフローに記載された令和4年度実績値が自動的に計算されます。

項目	令和4年度 目標値	令和4年度 実績値
① 排出量	30 t	33.3 t
②+③ 自ら再生利用を行った量	0.0 t	0.0 t
⑤ 自ら熱回収を行った量	0.0 t	0.0 t
⑦ 自ら中間処理により減量した量	0.0 t	0.0 t
③+④ 自ら埋立処分又は海洋投入処分を行った量	0.0 t	0.0 t
⑩ 全処理委託量	3.0 t	3.3 t
⑪ 優良認定処理業者への処理委託量	0.0 t	0.1 t
⑫ 再生利用業者への処理委託量	3.0 t	3.2 t
⑬ 認定熱回収業者への処理委託量	0.0 t	0.0 t
⑭ 認定熱回収業者以外の熱回収を行う業者への処理委託量	0.0 t	0.0 t

3-2	法定	自主
	○	

事業場名称: 第一三共ケミカルファーマ株式会社 小田原工場



- 【産業廃棄物の種類 (ア～ト)】
- ア. 金属くず
 - イ. 廃プラスチック類
 - ロ. 廃紙類
 - ハ. 廃木材くず
 - ニ. 廃ガラス
 - ホ. 廃繊維物
 - ヘ. 廃ゴムくず
 - ヘ. ガラス・プラスチック・陶磁器くず
 - ト. 混合廃棄物その他

(第2画)

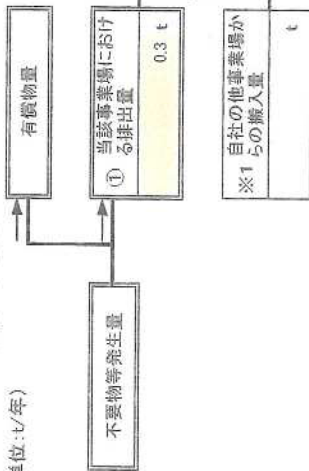
産業廃棄物処理計画実施状況報告書

別紙処理フロー

令和4年度に発生した産業廃棄物ごとの量と処理計画の実施結果

フローに記載した産業廃棄物の種類
 ※ 本用紙は廃棄物の種類ごとに枚数の記載となります。異なる廃棄物の処理フローは別シートに記載してください。

(単位: t/年)

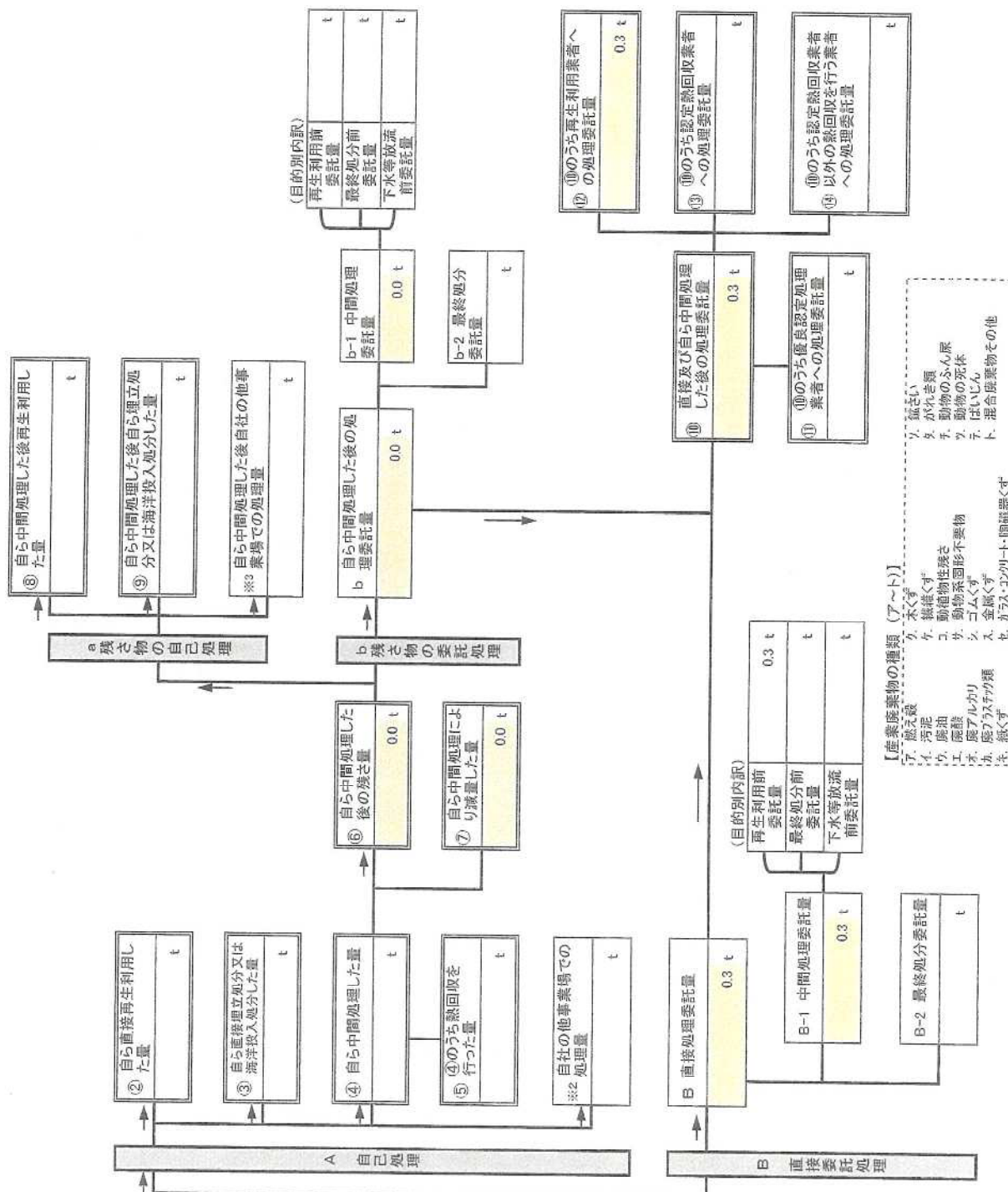


注) 右上のフローには、令和4年度の実績値を記載してください。下表の中央列には、令和4年度目標値を記載してください。下表の右列は、右上方フローに記載された令和4年度実績値が自動的に計算されます。

項目	令和4年度 目標値	令和4年度 実績値
① 排出量	0.0 t	0.3 t
②+③ 自ら再生利用を行った量	0.0 t	0.0 t
⑤ 自ら熱回収を行った量	0.0 t	0.0 t
⑦ 自ら中間処理により減量した量	0.0 t	0.0 t
③+④ 自ら焼却処分又は海洋投入処分を行った量	0.0 t	0.0 t
⑩ 全処理委託量	0.0 t	0.3 t
⑪ 優良認定処理業者への処理委託量	0.0 t	0.0 t
⑫ 再生利用者への処理委託量	0.0 t	0.3 t
⑬ 認定熱回収業者への熱回収を行う業者への処理委託量	0.0 t	0.0 t
⑭ 認定熱回収業者以外の熱回収を行う業者への処理委託量	0.0 t	0.0 t

3-2 法定 自主

事業場名称 : 第一三共ケミカルファーマ株式会社 小田原工場

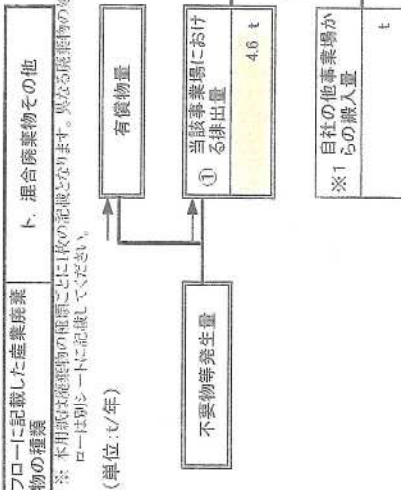


- 【産業廃棄物の種類 (ア～ト)】
- ウ 酸、酸
 - ク 木くず
 - カ 繊維くず
 - キ 動物性脂肪
 - ク 動物性骨
 - コ 動物のふん尿
 - ケ 廃油
 - ク 動物性形不
 - コ 動物の死体
 - カ 廃アルカリ
 - ク シュウ酸
 - コ 金属くず
 - カ 廃アルカリ
 - ク シュウ酸
 - コ 金属くず
 - カ 廃アルカリ
 - ク シュウ酸
 - コ 金属くず
 - カ 廃アルカリ
 - ク シュウ酸
 - コ 金属くず

産業廃棄物処理計画実施状況報告書

別紙処理フロー

令和4年度に発生した産業廃棄物ごとの量と処理計画の実施結果

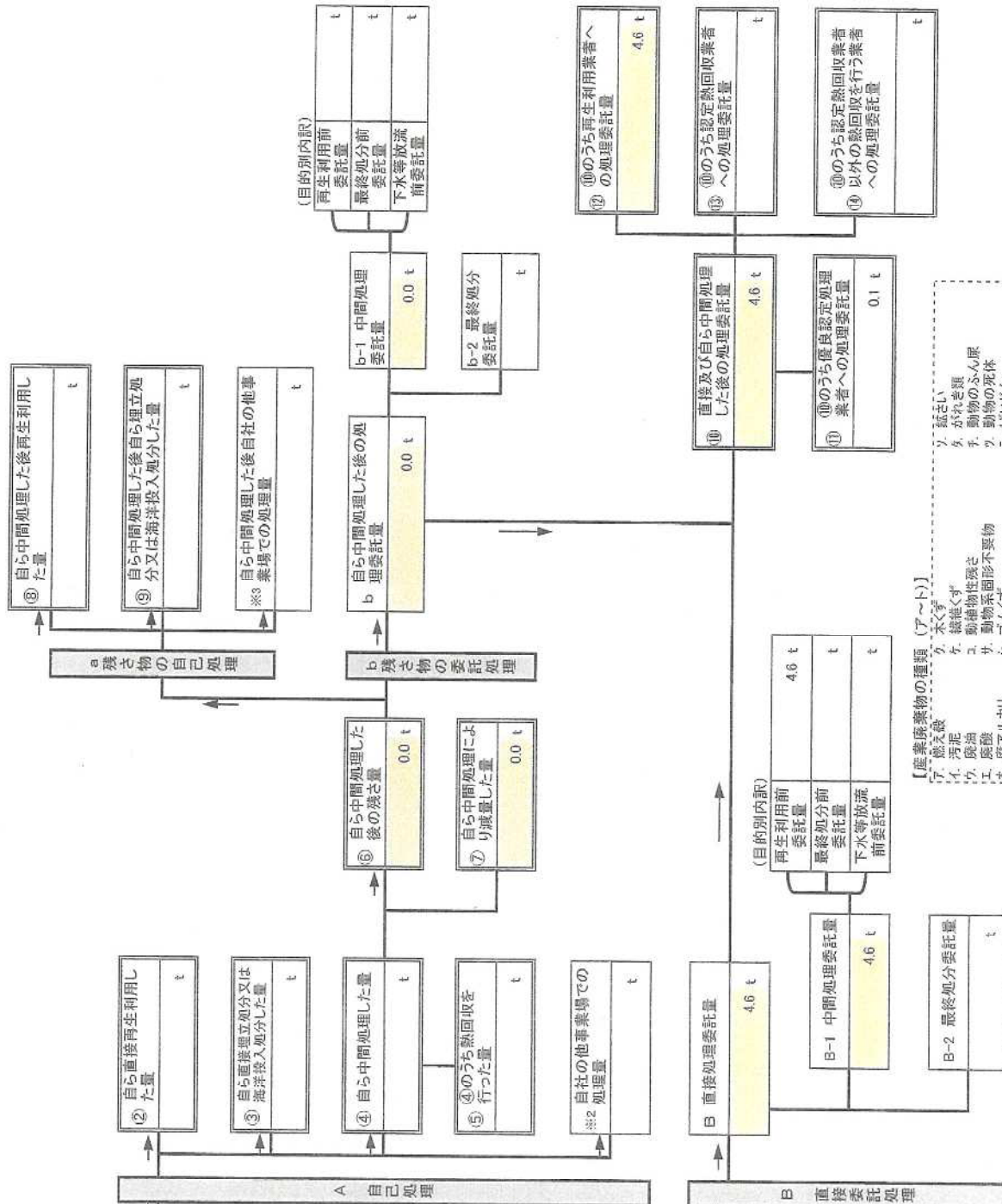


※) 右上のフローには、令和4年度の実績値を記載してください。下表の中央列には、令和4年度目標値を記載してください。下表の右列は、右上のフローに記載された令和4年度実績値が自動的に計算されます。

項目	令和4年度 目標値	令和4年度 実績値
① 排出量	4.0 t	4.6 t
②+⑧ 自ら再生利用を行った量	0.0 t	0.0 t
⑤ 自ら熱回収を行った量	0.0 t	0.0 t
⑦ 自ら中間処理により減量した量	0.0 t	0.0 t
⑨+⑩ 自ら埋立処分又は海洋投入処分を行った量	0.0 t	0.0 t
⑩ 全処理委託量	4.0 t	4.6 t
⑪ 優良認定処理業者への処理委託量	0.0 t	0.1 t
⑫ 再生利用業者への処理委託量	4.0 t	4.6 t
⑬ 認定熱回収業者への処理委託量	0.0 t	0.0 t
⑭ 認定熱回収業者以外の熱回収を行う業者への処理委託量	0.0 t	0.0 t

3-2	法定	自主
	○	

事業場名称：第一三共ケミカルファーマ株式会社 小田原工場



【産業廃棄物の種類 (ア～ト)】

- ア 酸欠
- イ 汚泥
- ウ 炭油
- エ 炭
- オ 炭アルカリ
- カ ガラスコンクリート 陶磁器くず
- キ 鉄くず
- ク 銅くず
- ク 銅屑物性残渣
- ケ 動物性死体
- コ ばいじん
- ク ばいじん
- ト 混合廃棄物その他