

該当する欄に○印を記入してください。

様式第二号の九(第八条の四の六関係)

(第1画)

3	法定	自主
	○	

産業廃棄物処理計画実施状況報告書

令和 5年 6月 26日

神奈川県知事 殿

提出者

住所 神奈川県高座郡寒川町一之宮七丁目9番1号

氏名 敷島製パン株式会社 パスコ湘南工場
工場長 望月 長
(法人にあつては、名称及び代表者の氏名)
電話番号 0467-74-1411



廃棄物の処理及び清掃に関する法律第12条第10項の規定に基づき、令和4年度の産業廃棄物処理計画の実施状況を報告します。

事業場の名称	敷島製パン株式会社 パスコ湘南工場	自主管理番号 (1222)
事業場の所在地	神奈川高座郡寒川町一之宮七丁目9番1号	TEL(連絡先): 0467-74-1411

当該事業場に関する事項

① 事業の種類	E09-食料品製造業 (具体的には) パン・菓子		
② 事業の規模 ※ 前年度実績を記入、医療機関は前年度末時点の病床数を記入。	製造業	製造品出荷額	百万円/年
	建設業	エリア内元請完成工事高	百万円/年
	医療機関	病床数	床
	その他の業種	売上高	百万円/年
	(上記項目に該当しない場合にはこちらに記載をしてください。)		
③ 従業員数	586人		

産業廃棄物処理計画における計画期間	令和4年4月1日～令和5年3月31日(1年間)
-------------------	-------------------------

産業廃棄物処理計画における目標値

項目	目標値	項目	目標値
排出量	1,278.8 t	全処理委託量	714.8 t
自ら再生利用を行う産業廃棄物の量	0 t	優良認定処理業者への処理委託量	0 t
自ら熱回収を行う産業廃棄物の量	0 t	再生利用業者への処理委託量	577.0 t
自ら中間処理により減量する産業廃棄物の量	565.0 t	認定熱回収業者への処理委託量	0 t
自ら埋立処分又は海洋投入処分を行う産業廃棄物の量	0 t	認定熱回収業者以外の熱回収を行う業者への処理	0 t

※ 事務処理欄

備考

- 1 当該年度(令和5年度)の6月30日までに提出してください。
- 2 「当該事業場において現に行っている事業に関する事項」の欄は、以下に従って記入してください。
 - (1) ①欄には、日本標準産業分類(中分類)の区分を記入してください。
 - (2) ②欄には、製造業の場合における製造品出荷額(前年度実績)、建設業の場合における元請完成工事高(前年度実績)、医療機関の場合における病床数(前年度末時点)等の業種に応じ事業規模が分かるような前年度の実績を記入してください。
- 3 「産業廃棄物処理計画における目標値」の欄には、前年度(令和4年度)提出の産業廃棄物処理計画に記載した目標量を記入してください。
- 4 第2面(様式3-2)には、前年度(令和4年度)の産業廃棄物処理実績に関して①～⑭の欄のそれぞれに、(1)から(14)に掲げる量を記入してください。
 - (1) ①欄 当該事業場において生じた産業廃棄物の量
 - (2) ②欄 (1)の量のうち、中間処理をせず直接自ら再生利用した量
 - (3) ③欄 (1)の量のうち、中間処理をせず直接自ら埋立処分した量又は海洋投入処分した量
 - (4) ④欄 (1)の量のうち、自ら中間処理をした産業廃棄物の当該中間処理前の量
 - (5) ⑤欄 (4)の量のうち、熱回収を行った量
 - (6) ⑥欄 自ら中間処理をした後の量
 - (7) ⑦欄 (4)の量から(6)の量を差し引いた量
 - (8) ⑧欄 (6)の量のうち、自ら利用し、又は他人に売却した量
 - (9) ⑨欄 (6)の量のうち、自ら埋立処分及び海洋投入処分した量
 - (10) ⑩欄 中間処理及び最終処分を委託した量
 - (11) ⑪欄 (10)の量のうち、優良認定処理業者(廃棄物の処理及び清掃に関する法律施行令第6条の11第2号に該当する者)への処理委託量
 - (12) ⑫欄 (10)の量のうち、処理業者への再生利用委託量
 - (13) ⑬欄 (10)の量のうち、認定熱回収施設設置者(廃棄物の処理及び清掃に関する法律第15条の3の3第1項の認定を受けた者)である処理業者への焼却処理委託量
 - (14) ⑭欄 (10)の量のうち、認定熱回収施設設置者以外の熱回収を行っている処理業者への焼却処理委託量
- 5 第2面(様式3-2)の左下の表には、項目ごとに、産業廃棄物処理計画に記載したそれぞれの実績値を記入してください。
- 6 第1面の※欄には、何も記入しないでください。

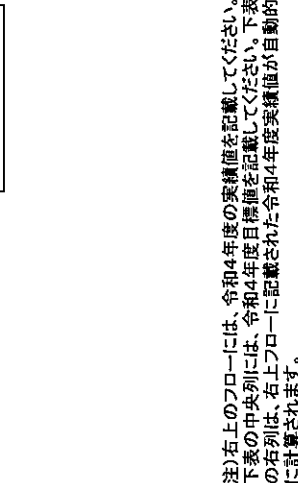
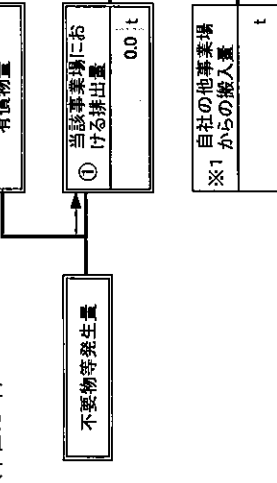
産業廃棄物処理計画実施状況報告書

別紙処理フロー

令和4年度に発生した産業廃棄物ごとの量と処理計画の実施結果

ア. 燃え殻
 ※ 本用紙は廃棄物の種類ごとに1枚の記載となります。異なる産業廃棄物の処理フローは別シートに記載してください。

(単位: t/年)

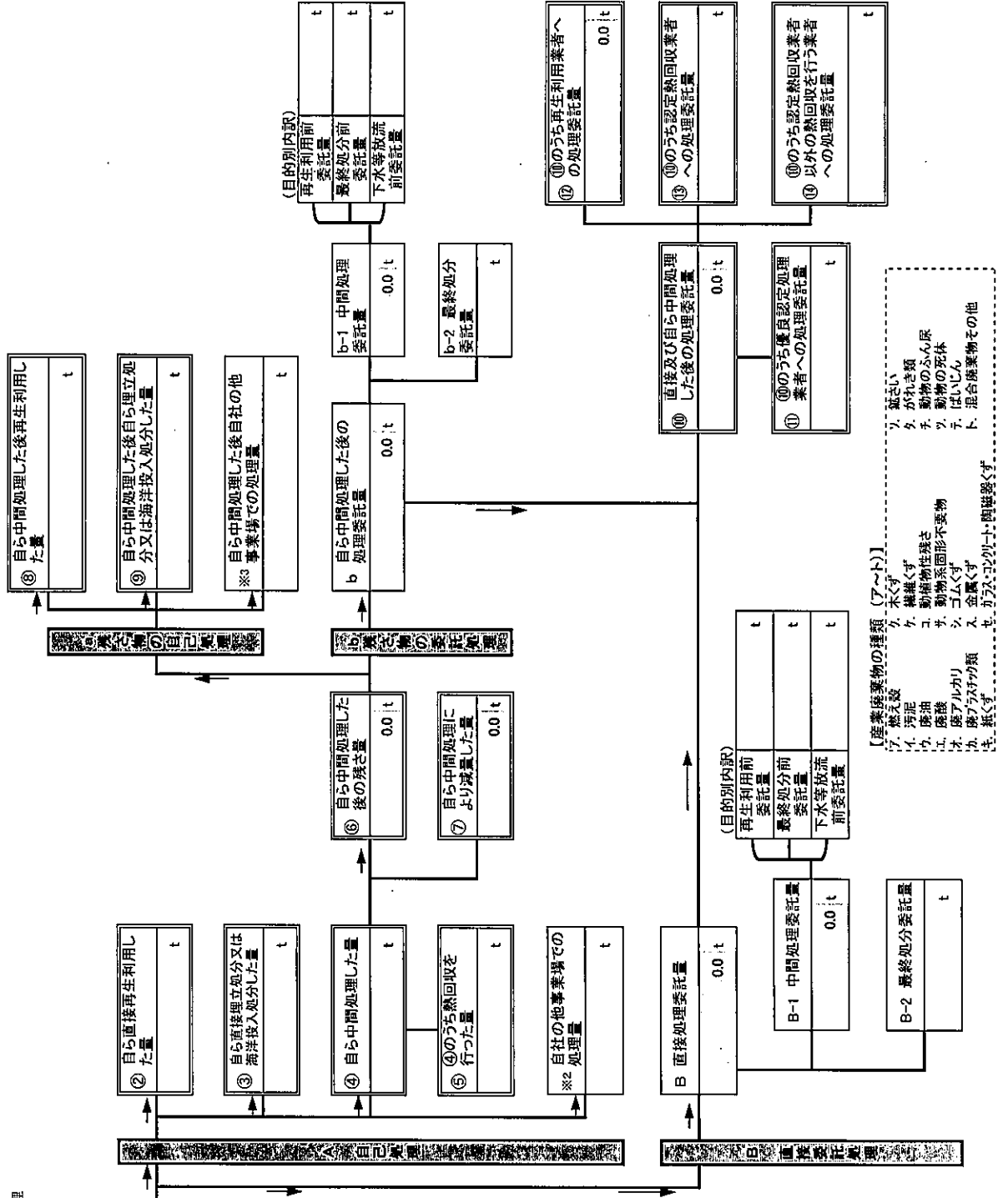


項目	令和4年度 目標値	令和4年度 実績値
① 排出量	0.0 t	0.0 t
②+③ 自ら再生利用を行った量	0.0 t	0.0 t
④ 自ら中間処理を行った量	0.0 t	0.0 t
⑤ ④のうち熱回収を行った量	0.0 t	0.0 t
⑥ 自ら中間処理した後の残存量	0.0 t	0.0 t
⑦ 自ら中間処理により減量した量	0.0 t	0.0 t
⑧+⑨ 自ら埋立処分又は海洋投入処分を行った量	0.0 t	0.0 t
⑩ 全処理委託量	0.0 t	0.0 t
⑪ 優良認定処理業者への処理委託量	0.0 t	0.0 t
⑫ 再生利用業者への処理委託量	0.0 t	0.0 t
⑬ 認定熱回収業者への処理委託量	0.0 t	0.0 t
⑭ 認定熱回収業者以外の熱回収を行う業者への処理委託量	0.0 t	0.0 t

注) 右の上のフローには、令和4年度の実績値を記載してください。下表の中央列には、令和4年度目標値を記載してください。下表の右列は、右のフローに記載された令和4年度実績値が自動的に計算されます。

事業場名称: 新島製パン株式会社 パスコ湖南工場

3-2	法定	自主
	○	



- (産業廃棄物の種類 (ア〜ト))
- ア. 燃え殻
 - イ. 汚泥
 - ウ. 漆油
 - エ. 廃アルカリ
 - オ. 廃プラスチック類
 - カ. 紙くず
 - キ. 繊維くず
 - ク. 動物性残渣
 - コ. 動物系固形不燃物
 - サ. ゴムくず
 - シ. 金属くず
 - ス. ガラスくず
 - セ. ガラス容器・陶磁器くず
 - ソ. 灰土
 - タ. 粉じん
 - チ. 動物のふん尿
 - テ. ばいじん
 - ト. 混合廃棄物その他

産業廃棄物処理計画実施状況報告書

別紙処理フロー

令和4年度に発生した産業廃棄物ごとの量と処理計画の実施結果

① 排出量 784.0 t
②+③ 自ら再生利用を行った量 0.0 t
④ 自ら熱回収を行った量 0.0 t
⑤ 自ら中間処理により減量した量 565.0 t
⑥+⑦ 自ら立立処分又は海洋投入処分を行った量 0.0 t
⑧ 全処理委託量 219.0 t
⑨ 優良認定処理業者への処理委託量 0.0 t
⑩ 再生利用業者への処理委託量 219.0 t
⑪ 認定熱回収業者への処理委託量 0.0 t
⑫ 認定熱回収業者以外の熱回収を行う業者への処理委託量 0.0 t

⑬ 自ら直接再生利用した量 t
⑭ 自ら直接立立処分又は海洋投入処分した量 t
⑮ 自ら中間処理した量 673.3 t
⑯ ④のうち熱回収を行った量 t
⑰ 自ら中間処理後の残さ 673.3 t
⑱ 自ら中間処理に より減量した量 0.0 t

⑲ 自ら中間処理した後の再生利用した量 505.0 t
⑳ 自ら中間処理した後の自ら立立処分又は海洋投入処分した量 t
㉑ 自ら中間処理した後の自社の他事業場での処理量 t

㉒ 自ら中間処理委託量 168.3 t
㉓ ㉒のうち再生利用業者への処理委託量 225.4 t
㉔ ㉒のうち認定熱回収業者への処理委託量 t
㉕ ㉒のうち優良認定処理業者への処理委託量 57.1 t

㉖ ㉒のうち再生利用業者への処理委託量 168.3 t
㉗ ㉒のうち認定熱回収業者への処理委託量 t
㉘ ㉒のうち優良認定処理業者への処理委託量 t

㉙ ㉒のうち再生利用業者への処理委託量 168.3 t
㉚ ㉒のうち認定熱回収業者への処理委託量 t
㉛ ㉒のうち優良認定処理業者への処理委託量 t

㉜ ㉒のうち再生利用業者への処理委託量 168.3 t
㉝ ㉒のうち認定熱回収業者への処理委託量 t
㉞ ㉒のうち優良認定処理業者への処理委託量 t

㉟ ㉒のうち再生利用業者への処理委託量 168.3 t
㊱ ㉒のうち認定熱回収業者への処理委託量 t
㊲ ㉒のうち優良認定処理業者への処理委託量 t

㊳ ㉒のうち再生利用業者への処理委託量 168.3 t
㊴ ㉒のうち認定熱回収業者への処理委託量 t
㊵ ㉒のうち優良認定処理業者への処理委託量 t

㊶ ㉒のうち再生利用業者への処理委託量 168.3 t
㊷ ㉒のうち認定熱回収業者への処理委託量 t
㊸ ㉒のうち優良認定処理業者への処理委託量 t

㊹ ㉒のうち再生利用業者への処理委託量 168.3 t
㊺ ㉒のうち認定熱回収業者への処理委託量 t
㊻ ㉒のうち優良認定処理業者への処理委託量 t

㊼ ㉒のうち再生利用業者への処理委託量 168.3 t
㊽ ㉒のうち認定熱回収業者への処理委託量 t
㊾ ㉒のうち優良認定処理業者への処理委託量 t

㊿ ㉒のうち再生利用業者への処理委託量 168.3 t
㋀ ㉒のうち認定熱回収業者への処理委託量 t
㋁ ㉒のうち優良認定処理業者への処理委託量 t

㋂ ㉒のうち再生利用業者への処理委託量 168.3 t
㋃ ㉒のうち認定熱回収業者への処理委託量 t
㋄ ㉒のうち優良認定処理業者への処理委託量 t

㋅ ㉒のうち再生利用業者への処理委託量 168.3 t
㋆ ㉒のうち認定熱回収業者への処理委託量 t
㋇ ㉒のうち優良認定処理業者への処理委託量 t

㋈ ㉒のうち再生利用業者への処理委託量 168.3 t
㋉ ㉒のうち認定熱回収業者への処理委託量 t
㋊ ㉒のうち優良認定処理業者への処理委託量 t

㋋ ㉒のうち再生利用業者への処理委託量 168.3 t
㋌ ㉒のうち認定熱回収業者への処理委託量 t
㋍ ㉒のうち優良認定処理業者への処理委託量 t

㋎ ㉒のうち再生利用業者への処理委託量 168.3 t
㋏ ㉒のうち認定熱回収業者への処理委託量 t
㋐ ㉒のうち優良認定処理業者への処理委託量 t

㋑ ㉒のうち再生利用業者への処理委託量 168.3 t
㋒ ㉒のうち認定熱回収業者への処理委託量 t
㋓ ㉒のうち優良認定処理業者への処理委託量 t

㋔ ㉒のうち再生利用業者への処理委託量 168.3 t
㋕ ㉒のうち認定熱回収業者への処理委託量 t
㋖ ㉒のうち優良認定処理業者への処理委託量 t

㋗ ㉒のうち再生利用業者への処理委託量 168.3 t
㋘ ㉒のうち認定熱回収業者への処理委託量 t
㋙ ㉒のうち優良認定処理業者への処理委託量 t

㋚ ㉒のうち再生利用業者への処理委託量 168.3 t
㋛ ㉒のうち認定熱回収業者への処理委託量 t
㋜ ㉒のうち優良認定処理業者への処理委託量 t

㋝ ㉒のうち再生利用業者への処理委託量 168.3 t
㋞ ㉒のうち認定熱回収業者への処理委託量 t
㋟ ㉒のうち優良認定処理業者への処理委託量 t

㋠ ㉒のうち再生利用業者への処理委託量 168.3 t
㋡ ㉒のうち認定熱回収業者への処理委託量 t
㋢ ㉒のうち優良認定処理業者への処理委託量 t

㋣ ㉒のうち再生利用業者への処理委託量 168.3 t
㋤ ㉒のうち認定熱回収業者への処理委託量 t
㋥ ㉒のうち優良認定処理業者への処理委託量 t

㋦ ㉒のうち再生利用業者への処理委託量 168.3 t
㋧ ㉒のうち認定熱回収業者への処理委託量 t
㋨ ㉒のうち優良認定処理業者への処理委託量 t

㋩ ㉒のうち再生利用業者への処理委託量 168.3 t
㋪ ㉒のうち認定熱回収業者への処理委託量 t
㋫ ㉒のうち優良認定処理業者への処理委託量 t

㋬ ㉒のうち再生利用業者への処理委託量 168.3 t
㋭ ㉒のうち認定熱回収業者への処理委託量 t
㋮ ㉒のうち優良認定処理業者への処理委託量 t

㋯ ㉒のうち再生利用業者への処理委託量 168.3 t
㋰ ㉒のうち認定熱回収業者への処理委託量 t
㋱ ㉒のうち優良認定処理業者への処理委託量 t

㋲ ㉒のうち再生利用業者への処理委託量 168.3 t
㋳ ㉒のうち認定熱回収業者への処理委託量 t
㋴ ㉒のうち優良認定処理業者への処理委託量 t

注) 右上のフローには、令和4年度の実績値を記載してください。下表の中央列には、令和4年度目標値を記載してください。下表の右列は、右上フローに記載された令和4年度実績値が自動的に計算されます。

項目	令和4年度 目標値	令和4年度 実績値
① 排出量	784.0 t	730.4 t
②+③ 自ら再生利用を行った量	0.0 t	505.0 t
④ 自ら熱回収を行った量	0.0 t	0.0 t
⑤ 自ら中間処理により減量した量	565.0 t	0.0 t
⑥+⑦ 自ら立立処分又は海洋投入処分を行った量	0.0 t	0.0 t
⑧ 全処理委託量	219.0 t	225.4 t
⑨ 優良認定処理業者への処理委託量	0.0 t	57.1 t
⑩ 再生利用業者への処理委託量	219.0 t	225.4 t
⑪ 認定熱回収業者への処理委託量	0.0 t	0.0 t
⑫ 認定熱回収業者以外の熱回収を行う業者への処理委託量	0.0 t	0.0 t

- 【産業廃棄物の種類 (ア～ト)】
- ア. 燃え殻
 - イ. 汚泥
 - ウ. 廃油
 - エ. 廃液
 - オ. 廃アルカリ
 - カ. 廃プラスチック類
 - ク. 紙くず
 - ケ. 繊維くず
 - コ. 動物性残渣
 - サ. 動物系固形不要物
 - シ. ゴムくず
 - ス. 金属くず
 - セ. ガラス・セラミックス・陶磁器くず
 - ソ. 鉱さい
 - タ. がれき類
 - チ. 動物のふん尿
 - ツ. 動物の死体
 - テ. ばいじん
 - ト. 混合廃棄物その他

事業場名称：新島製パン株式会社 / スコ湖南工場

3-2	法定	自主
	○	

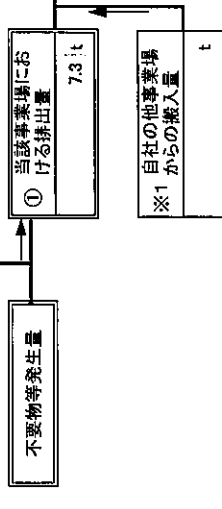
産業廃棄物処理計画実施状況報告書

別紙処理フロー

令和4年度に発生した産業廃棄物ごとの量と処理計画の実施結果

ウ. 廃油
 フローに記載した産業廃棄物の種類
 ※ 本用紙は廃棄物の種類ごとに枚の記載となります。異なる廃棄物の処理フローは別シートに記載してください。

(単位: t/年)

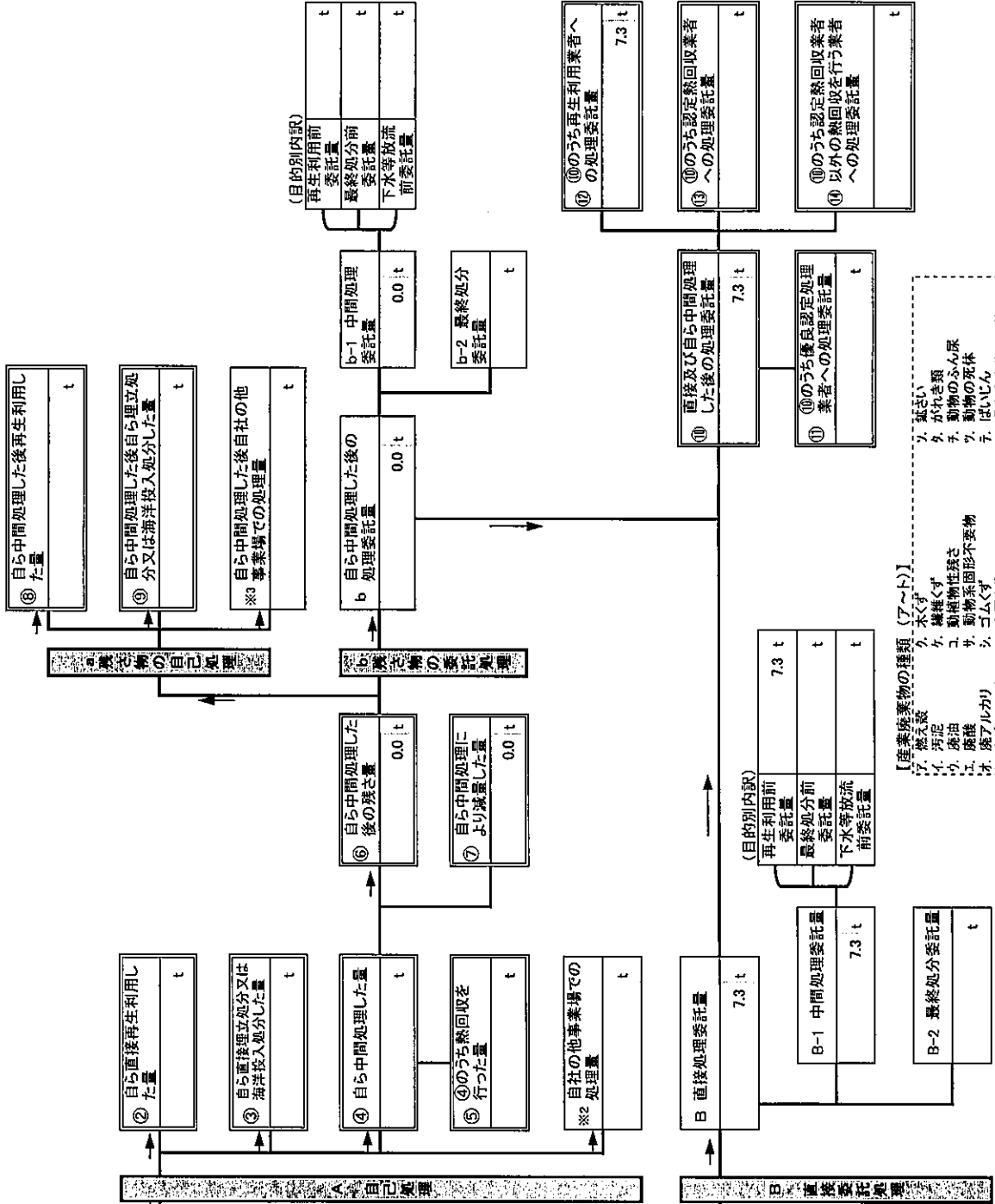


項目	令和4年度 目標値	令和4年度 実績値
① 排出量	8.6 t	7.3 t
②+③ 自ら再生利用を行った量	0.0 t	0.0 t
④ 自ら熱回収を行った量	0.0 t	0.0 t
⑦ 自ら中間処理により減量した量	0.0 t	0.0 t
③+④ 自ら埋立処分又は海洋投入処分を行った量	0.0 t	0.0 t
⑩ 全処理委託量	8.6 t	7.3 t
⑪ 優良認定処理業者への処理委託量	0.0 t	0.0 t
⑫ 再生利用業者への処理委託量	0.0 t	7.3 t
⑬ 認定熱回収業者への処理委託量	0.0 t	0.0 t
⑭ 認定熱回収業者以外の熱回収を行う業者への処理委託量	0.0 t	0.0 t

注) 右上のフローには、令和4年度の実績値を記載してください。下表の中央列には、令和4年度目標値を記載してください。下表の右列は、右上のフローに記載された令和4年度実績値が自動的に計算されます。

3-2	法定	自主
	○	

事業場名称: 新島観光株式会社 バス・湘南工場



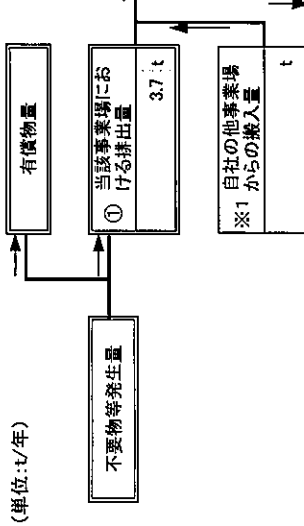
- 【産業廃棄物の種類 (ア～ト)】
- ア. 燃え殻
 - イ. 汚泥
 - ウ. 廃油
 - エ. 廃酸
 - オ. 廃アルカリ
 - カ. 廃プラスチック類
 - キ. 紙くず
 - ク. 繊維くず
 - コ. 動物性残渣
 - サ. 動物系固形不燃物
 - シ. ゴムくず
 - ス. 金属くず
 - セ. プラスチック類
 - ソ. ガラス・コンクリート廃棄物
 - タ. 雑さい
 - チ. がれき類
 - ツ. 動物のふん尿
 - テ. 動物の死体
 - ト. ばいじん
 - ト. 混合廃棄物その他

産業廃棄物処理計画実施状況報告書

別紙処理フロー

令和4年度に発生した産業廃棄物ごとの量と処理計画の実施結果

フローに記載した産業廃棄物の種類 工 廃酸
 ※ 本用紙は産業廃棄物の種類ごとに枚の記載となります。異なる産業廃棄物の処理フローは別シートに記載してください。
 (単位: t/年)

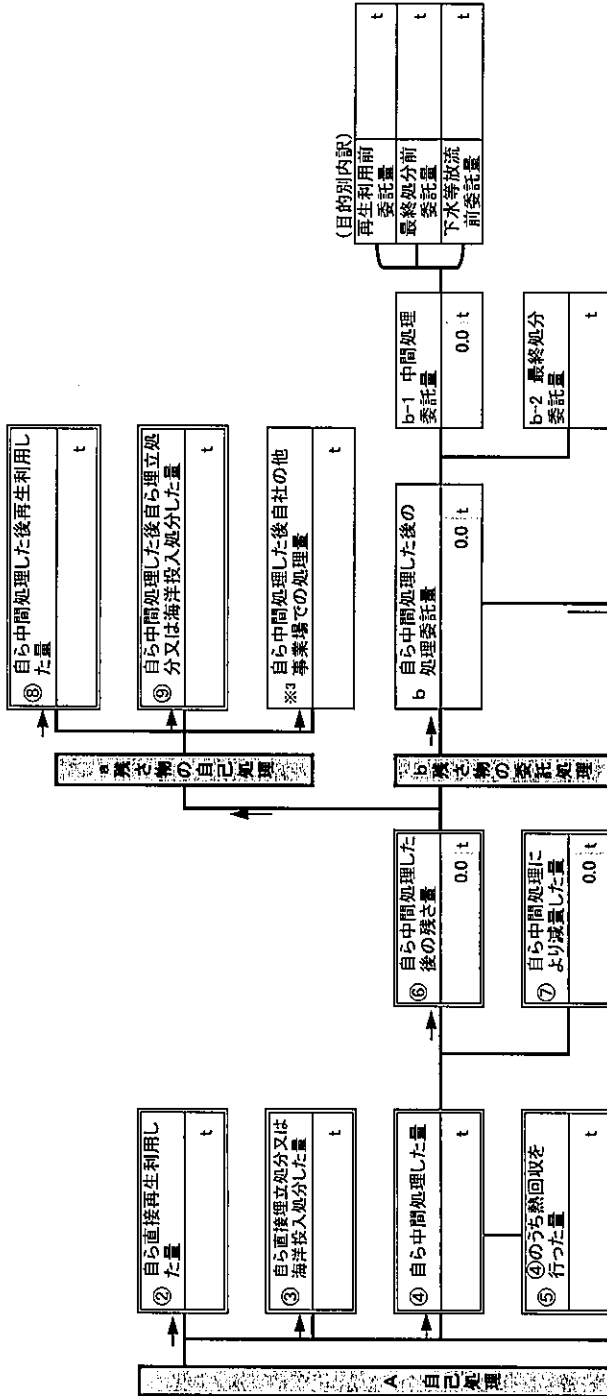


注) 右上のフローには、令和4年度の実績値を記載してください。下表の中央列には、令和4年度目標値を記載してください。下表の右列は、右上フローに記載された令和4年度実績値が自動的に計算されます。

項目	令和4年度 目標値	令和4年度 実績値
① 排出量	0.0 t	3.7 t
②+③ 自ら再生利用を行った量	0.0 t	0.0 t
④ 自ら中間処理を行った量	0.0 t	0.0 t
⑤ ④のうち熱回収を行った量	0.0 t	0.0 t
③+④ 自ら埋立処分又は海洋投入処分を行った量	0.0 t	0.0 t
⑩ 全処理委託量	0.0 t	3.7 t
⑪ 優良認定処理業者への処理委託量	0.0 t	0.0 t
⑫ 再生利用業者への処理委託量	0.0 t	3.7 t
⑬ 認定熱回収業者への処理委託量	0.0 t	0.0 t
⑭ 認定熱回収業者以外の熱回収を行う業者への処理委託量	0.0 t	0.0 t

3-2	法定	自主
	○	

事業場名称: 東亜製パン株式会社 バスコ南工場



【産業廃棄物の種類 (A~T)】
 ア. 燃え殻
 イ. 汚泥
 ウ. 廃油
 エ. 廃液
 オ. 廃アルカリ
 カ. 廃プラスチック類
 キ. 紙くず
 ク. 繊維くず
 ケ. 動植物性残さ
 コ. 動物の死体
 サ. 動物の死体
 シ. ゴムくず
 ス. 金属くず
 セ. ガラスくず
 ソ. 窯かたまり
 タ. 陶磁器くず
 テ. 混合廃棄物その他
 ト. 混合廃棄物その他

産業廃棄物処理計画実施状況報告書

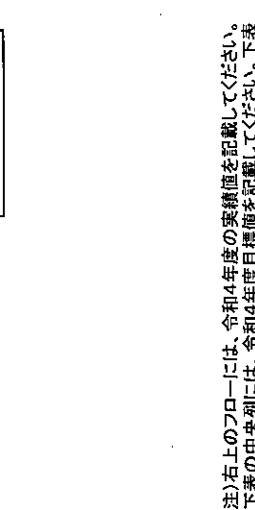
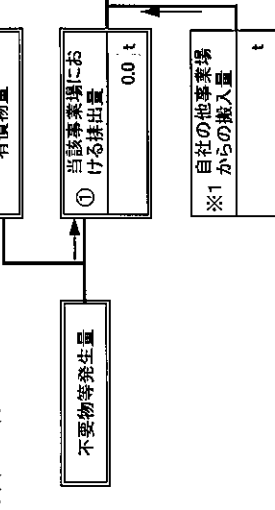
別紙処理フロー

令和4年度に発生した産業廃棄物ごとの量と処理計画の実施結果

フローに記載した産業廃棄物の種類
 木、廃アルカリ

※ 本用紙は廃棄物の種類ごとに枚の記載となります。異なる廃棄物の処理フローは別シートに記載してください。

(単位: t/年)

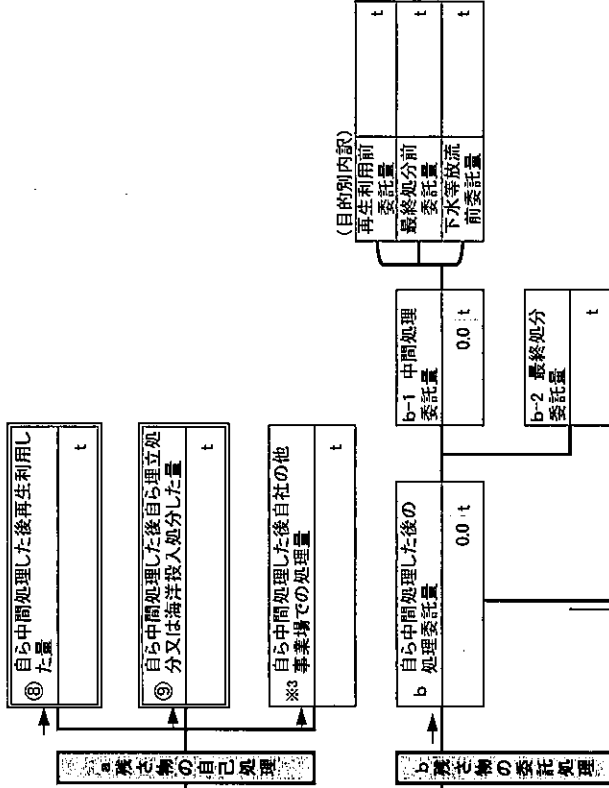


項目	令和4年度 目標値	令和4年度 実績値
① 排出量	0.0 t	0.0 t
②+③ 自ら再生利用を行った量	0.0 t	0.0 t
④ 自ら中間処理を行った量	0.0 t	0.0 t
⑦ 自ら中間処理により減らした量	0.0 t	0.0 t
⑧+⑩ 自ら立立処分又は海洋投入処分を行った量	0.0 t	0.0 t
⑩ 全処理委託量	0.0 t	0.0 t
⑩ 優良認定処理業者への処理委託量	0.0 t	0.0 t
⑩ 再生利用業者への処理委託量	0.0 t	0.0 t
⑩ 認定熱回収業者への処理委託量	0.0 t	0.0 t
⑩ 認定熱回収業者以外の熱回収を行う業者への処理委託量	0.0 t	0.0 t

注) 右上のフローには、令和4年度の実績値を記載してください。下表の中央列には、令和4年度目標値を記載してください。下表の右列は、右上フローに記載された令和4年度実績値が自動的に計算されます。

3-2	法定	自主
	○	

事業場名称: 新島製パン株式会社 バスコ湘南工場



項目	令和4年度 目標値	令和4年度 実績値
⑫ 再生利用前委託量	0.0 t	0.0 t
⑬ 最終処分前委託量	0.0 t	0.0 t
⑭ 下水等放流前委託量	0.0 t	0.0 t
⑯のうち再生利用業者への処理委託量	0.0 t	0.0 t
⑩のうち優良認定処理業者への処理委託量	0.0 t	0.0 t
⑩のうち認定熱回収業者以外の熱回収を行う業者への処理委託量	0.0 t	0.0 t
⑩のうち認定熱回収業者への処理委託量	0.0 t	0.0 t
⑩のうち再生利用業者への処理委託量	0.0 t	0.0 t

【産業廃棄物の種類 (ア～ト)】

- ア. 燃え殻
- カ. 汚泥
- ク. 汚油
- ク. 廃油
- ケ. 廃酸
- コ. 廃アルカリ
- ク. 廃プラスチック類
- ケ. 繊維くず
- ク. 動物の死体
- コ. ばいじん
- ク. 金属くず
- カ. ガラスくず
- ケ. 陶磁器くず
- ク. 木くず
- ケ. 繊維くず
- コ. 動植物性残渣
- ク. 動物系固形不燃物
- シ. ゴムくず
- ス. 金属くず
- セ. ガラスくず
- ト. 陶磁器くず

産業廃棄物処理計画実施状況報告書

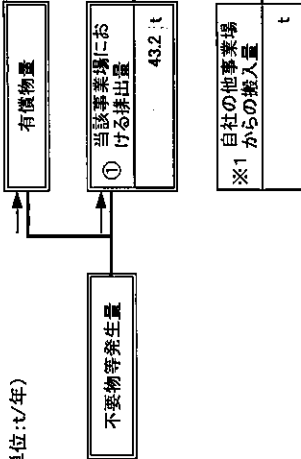
別紙処理フロー

令和4年度に発生した産業廃棄物ごとの量と処理計画の実施結果

フローに記載した産業廃棄物の種類
カ. 廃プラスチック類

※ 本用紙は廃棄物の種類ごとに枚の記載となります。異なる廃棄物の処理フローは別シートに記載してください。

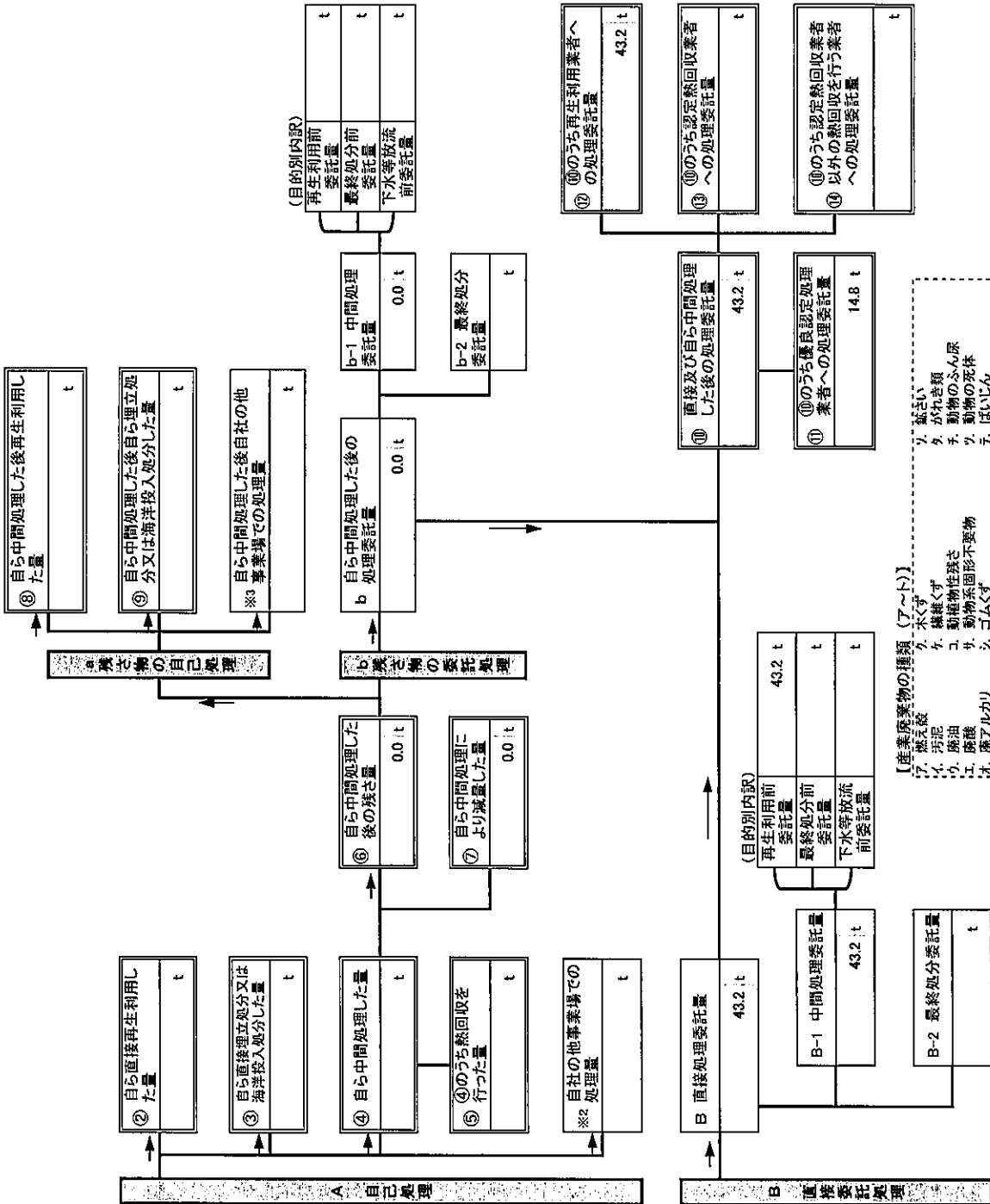
(単位: t/年)



(第2画)

3-2	法定	自主
-----	----	----

事業場名称: 新島製パン株式会社 バスコ湘南工場



注) 右上のフローには、令和4年度の実績値を記載してください。下表の中央列には、令和4年度目標値を記載してください。下表の右列は、右上フローに記載された令和4年度実績値が自動的に計算されます。

項目	令和4年度 目標値	令和4年度 実績値
① 排出量	42.0 t	43.2 t
②+⑥ 自ら再生利用を行った量	0.0 t	0.0 t
⑤ 自ら熱回収を行った量	0.0 t	0.0 t
⑦ 自ら中間処理により減量した量	0.0 t	0.0 t
③+⑨ 自ら処理処分又は海洋投入を行った量	0.0 t	0.0 t
⑩ 全処理委託量	43.0 t	43.2 t
⑪ 優良認定処理業者への処理委託量	0.0 t	14.8 t
⑫ 再生利用業者への処理委託量	0.0 t	43.2 t
⑬ 認定熱回収業者への処理委託量	0.0 t	0.0 t
⑭ 認定熱回収業者以外の熱回収を行う業者への処理委託量	0.0 t	0.0 t

- 【産業廃棄物の種類 (ア～ト)】
- ア. 燃え殻
 - イ. 汚泥
 - ウ. 廃油
 - エ. 廃液
 - オ. 廃アルカリ
 - カ. 廃プラスチック類
 - キ. 紙くず
 - ク. 木くず
 - ケ. 繊維くず
 - コ. 動物植物性残さ
 - ク. 動物の死体
 - ケ. 動物のふん尿
 - ニ. ばいじん
 - ネ. ゴムくず
 - ヌ. 金属くず
 - ヘ. ガラス・セラミックス・陶磁器くず
 - ト. 混合廃棄物その他

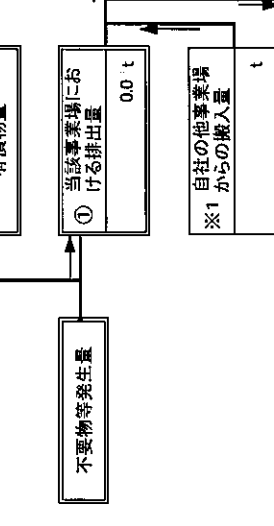
産業廃棄物処理計画実施状況報告書

別紙処理フロー

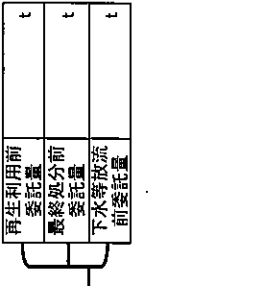
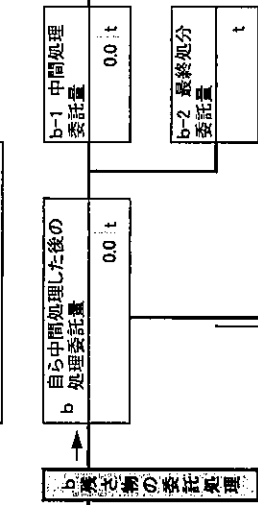
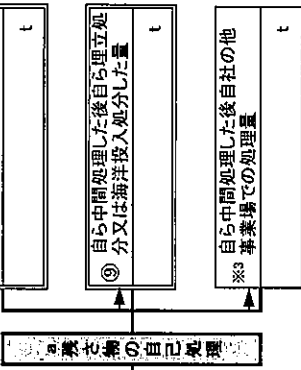
令和4年度に発生した産業廃棄物ごとの量と処理計画の実施結果

フローに記載した産業廃棄物の種類
キ、紙くず
※ 本用紙は産業廃棄物の種類ごとに枚の記載とびつきます。異なる産業廃棄物の処理フローは別シートに記載してください。

(単位: t/年)



「紙くず」には業種指定があり、該当業種以外では一般廃棄物となり、報告対象が、
【該当業種】ハルプ、紙又は紙加工品の製造業、新聞業、新聞取紙を使用して印刷発行を行うもの、出版業(印刷出版を行うもの)、製本業、印刷物加工業、建設業(工作物の新築、改築、除去に伴って生じたもの)



注) 右上のプロローには、令和4年度の実績値を記載してください。下表の中央列には、令和4年度目標値を記載してください。下表の右列は、右上プロローに記載された令和4年度実績値が自動的に計算されます。

項目	令和4年度 目標値	令和4年度 実績値
① 排出量	0.0 t	0.0 t
②+③ 自ら再生利用を行った量	0.0 t	0.0 t
④ 自ら熱回収を行った量	0.0 t	0.0 t
⑦ 自ら中間処理により減量した量	0.0 t	0.0 t
③+④ 自ら理立処分又は海洋投入処分を行った量	0.0 t	0.0 t
⑩ 全処理委託量	0.0 t	0.0 t
⑪ 優良認定処理業者への処理委託量	0.0 t	0.0 t
⑫ 再生利用業者への処理委託量	0.0 t	0.0 t
⑬ 認定熱回収業者への処理委託量	0.0 t	0.0 t
⑭ 認定熱回収業者以外の熱回収を行う業者への処理委託量	0.0 t	0.0 t

【産業廃棄物の種類 (ア～ト)】

- ア. 燃え殻
- イ. 汚泥
- ウ. 廃油
- エ. 廃酸
- オ. 廃アルカリ
- カ. 廃プラスチック類
- キ. 紙くず
- ク. 木くず
- ケ. 繊維くず
- コ. 動物性残渣
- サ. 動物系固形不要物
- シ. ゴムくず
- ス. 金属くず
- セ. ガラス・セラミックス・陶磁器くず
- ソ. 鉱さい
- タ. がれき類
- チ. 動物のふん尿
- ツ. 動物の死体
- テ. ばいじん
- ト. 混合廃棄物その他

3-2	法定	自主
	○	

事業場名称: 新島製紙株式会社 バスコ瀬南工場

産業廃棄物処理計画実施状況報告書

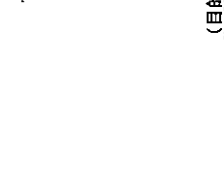
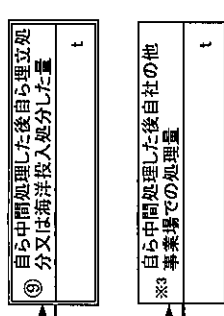
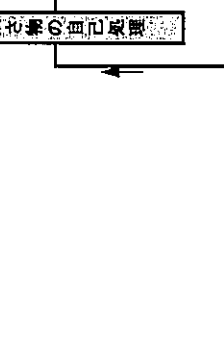
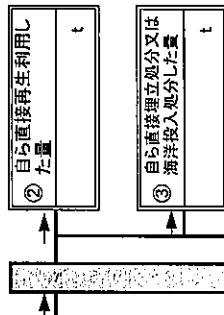
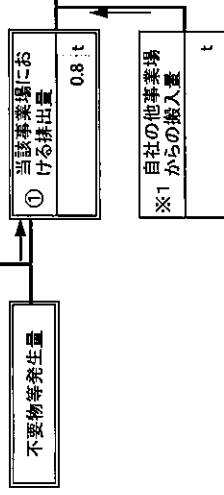
別紙処理フロー

令和4年度に発生した産業廃棄物ごとの量と処理計画の実施結果

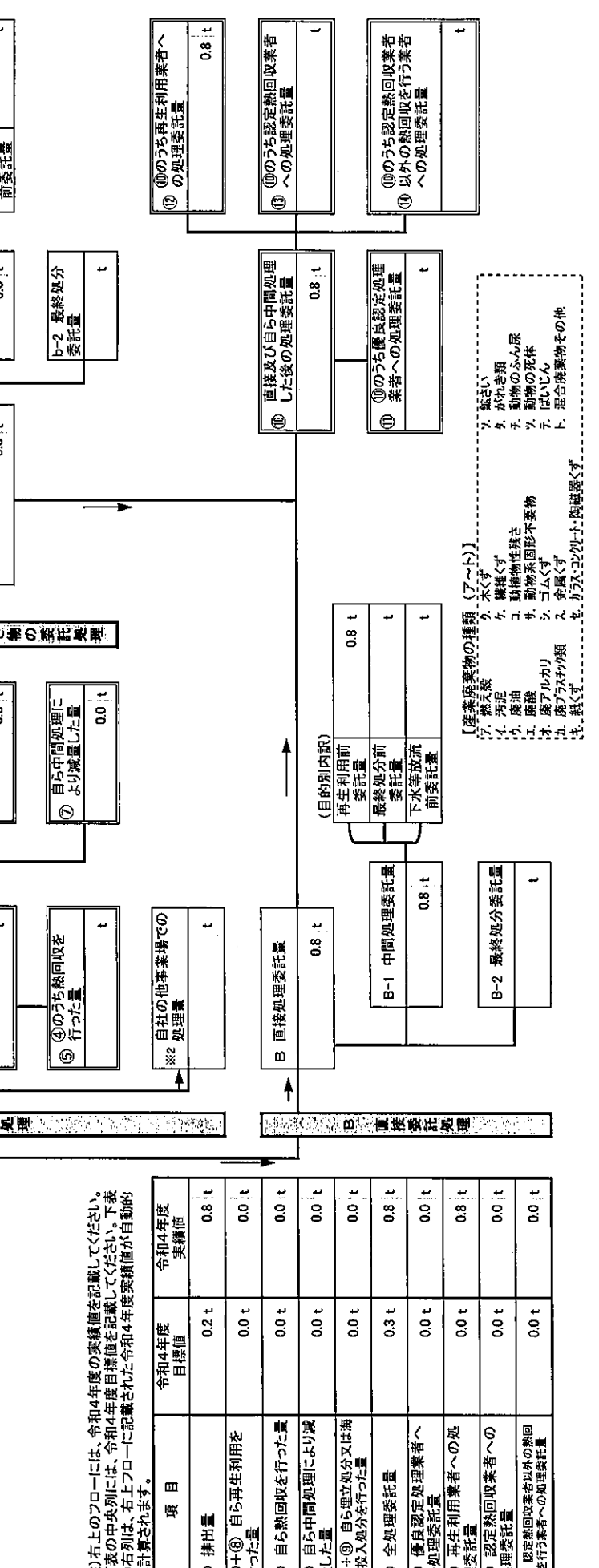
フローに記載した産業廃棄物の種類 ク、木くず
 ※ 本用紙は廃棄物の種類ごとに枚の記載となります。異なる廃棄物の処理フローは別シートに記載してください。

(単位: t/年)

木くずには雑草等があり、該当業務以外では一般廃棄物となり、報告対象外です。
 (該当業務)木くず又は木屑品の製造業(製材製造業を含む)、パルプ製造業、輸入木屑の卸売業及び物品買戻業に係るもの、建設業(工作物の新築、改装、除去に伴って生じたもの)。
 (全業種対象)産業廃棄物の流通のために使用したパレット(パレットへの貨物の積付けのために使用したごみ包用の木枠を含む。)



(第2画)



項目	令和4年度目標値	令和4年度実績値
① 排出量	0.2 t	0.8 t
②+⑧ 自ら再生利用を行った量	0.0 t	0.0 t
⑤ 自ら熱回収を行った量	0.0 t	0.0 t
⑦ 自ら中間処理により減量した量	0.0 t	0.0 t
⑨+⑩ 自ら立売処分又は海洋投入処分を行った量	0.0 t	0.0 t
⑩ 全処理委託量	0.3 t	0.8 t
⑩ 優良認定処理業者への処理委託量	0.0 t	0.0 t
⑩ 再生利用業者への処理委託量	0.0 t	0.8 t
⑩ 認定熱回収業者への処理委託量	0.0 t	0.0 t
⑩ 認定熱回収業者以外の熱回収を行う業者への処理委託量	0.0 t	0.0 t

注) 右上のフローには、令和4年度の実績値を記載してください。下表の中央列には、令和4年度目標値を記載してください。下表の右列は、右フローに記載された令和4年度実績値が自動的に計算されます。

- 【産業廃棄物の種類 (ア～ト)】
- ア. 熱汚泥
 - カ. 汚泥
 - ク. 廃油
 - ケ. 廃機
 - コ. 廃アルカリ
 - サ. 廃プラスチック類
 - シ. 金属くず
 - ス. 廃ガラス等
 - セ. 紙くず
 - ソ. 繊維くず
 - タ. 動物の死体
 - チ. ばいじん
 - ト. 混合廃棄物その他

3-2 法定 〇 自主

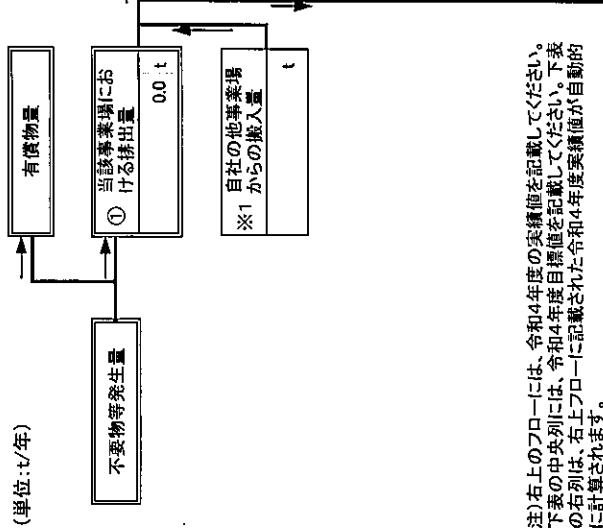
事業場名称: 新東陽パルプ株式会社 バスコ湖南工場

産業廃棄物処理計画実施状況報告書

別紙処理フロー

令和4年度に発生した産業廃棄物ごとの量と処理計画の実施結果

フローに記載した産業廃棄物の種類
ケ、繊維くず
※ 本用紙は廃棄物の種類ごとに枚の記載となります。異なる廃棄物の処理フローは別シートに記載してください。
(単位: t/年)



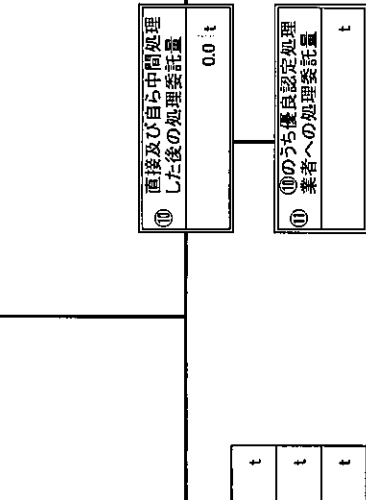
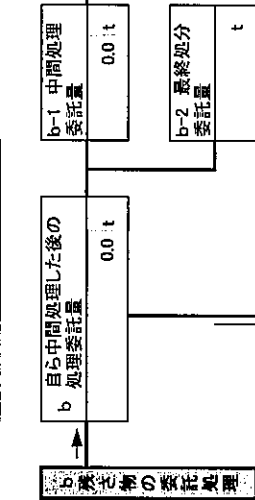
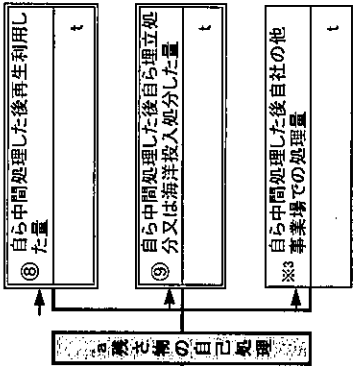
項目	令和4年度 目標値	令和4年度 実績値
① 排出量	0.0 t	0.0 t
②+③ 自ら再生利用を行った量	0.0 t	0.0 t
④ 自ら熱回収を行った量	0.0 t	0.0 t
⑤ 自ら中間処理を行った量	0.0 t	0.0 t
⑥+⑦ 自ら埋立処分又は海洋投入処分を行った量	0.0 t	0.0 t
⑧ 全処理委託量	0.0 t	0.0 t
⑨ 優良認定処理業者への処理委託量	0.0 t	0.0 t
⑩ 再生利用業者への処理委託量	0.0 t	0.0 t
⑪ 認定熱回収業者への処理委託量	0.0 t	0.0 t
⑫ 認定熱回収業者以外の熱回収を行う業者への処理委託量	0.0 t	0.0 t

注) 右上のフローには、令和4年度の実績値を記載してください。下表の中央列には、令和4年度目標値を記載してください。下表の右列は、右上のフローに記載された令和4年度実績値が自動的に計算されます。

事業場名称: 新島製パン株式会社 バスコ湖南工場

3-2	法定	○	自主
-----	----	---	----

「繊維くず」には業種指定があり、該当業種以外では一般廃棄物となり、報告対象外です。
【該当業種】繊維工業(衣服その他の繊維製品製造業を除く)、建設業(工作物の新築、改築、除去に伴って生じたもの)



【産業廃棄物の種類 (ア～ト)】
ア、燃え殻
イ、汚泥
ウ、廃油
エ、廃紙
オ、廃アルカリ
カ、廃プラスチック類
キ、紙くず
ク、繊維くず
ケ、金属くず
コ、サビ
ク、動物性残渣
ケ、動物性油脂
カ、動物の死体
チ、ばいじん
ト、混合焼棄物その他

産業廃棄物処理計画実施状況報告書

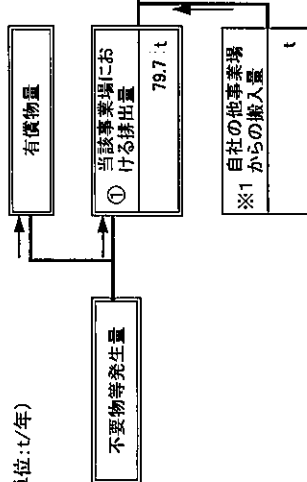
別紙処理フロー

令和4年度に発生した産業廃棄物ごとの量と処理計画の実施結果

「動植物性残さ」には業種指定があり、該当業種以外では一般廃棄物となり、報告対象外です。
 「該当業種」(食料品製造業、医薬品製造業、香料製造業)において原料として使用した動物又は植物の固形状の不要物

※ 本用紙は産業廃棄物の取扱いに於いて記載されています。異なる廃棄物の処理フローは別シートに記載してください。

(単位: t/年)

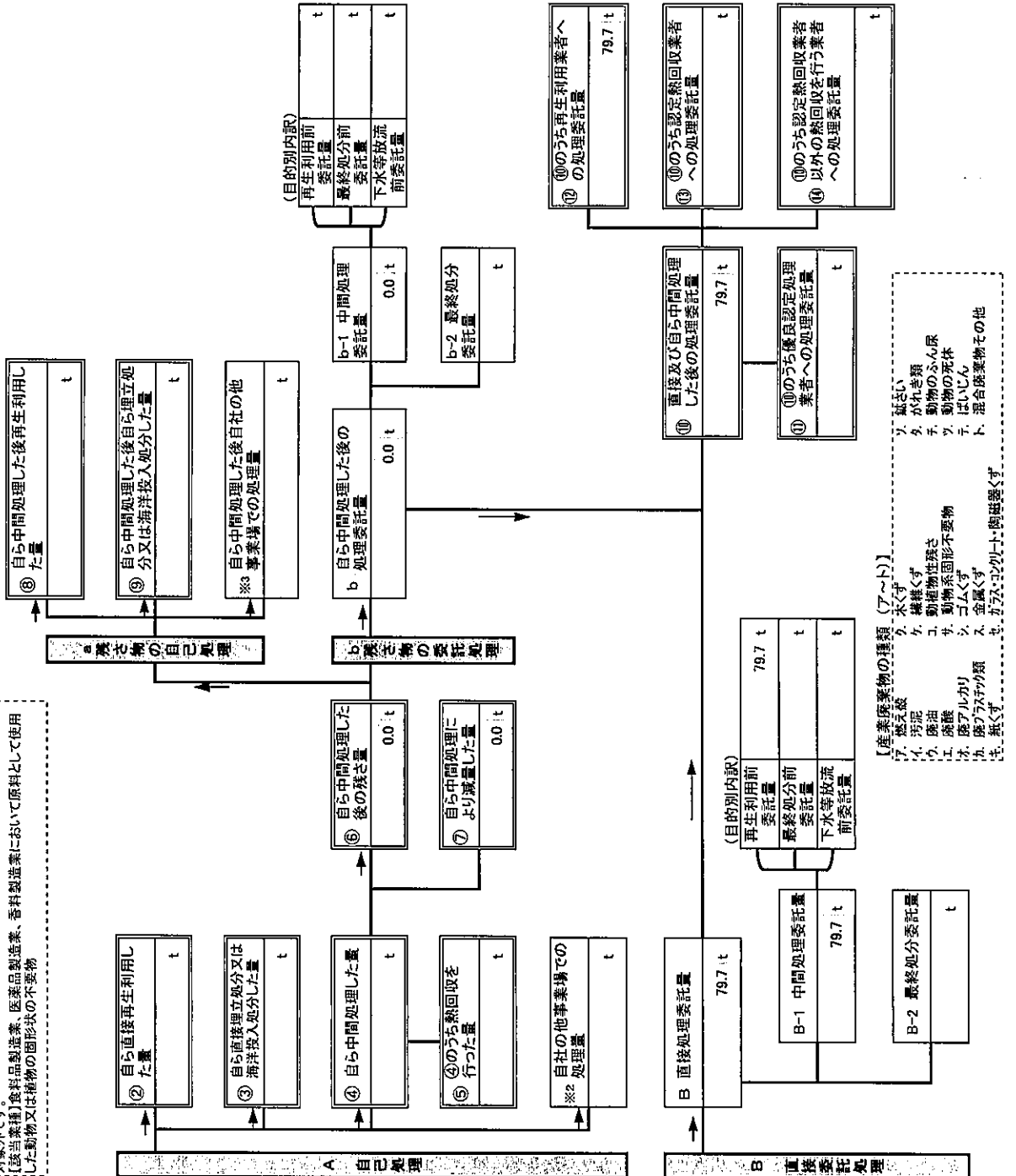


注) 右上のフローには、令和4年度の実績値を記載してください。下表の右列には、令和4年度目標値を記載してください。下表の右列は、右上のフローに記載された令和4年度実績値が自動的に計算されます。

項目	令和4年度 目標値	令和4年度 実績値
① 排出量	84.0 t	79.7 t
②+④ 自ら再生利用を行った量	0.0 t	0.0 t
⑤ 自ら熱回収を行った量	0.0 t	0.0 t
⑦ 自ら中間処理により減った量	0.0 t	0.0 t
③+④ 自ら埋立処分又は海洋投入処分を行った量	0.0 t	0.0 t
⑩ 全処理委託量	84.0 t	79.7 t
⑪ 優良認定処理業者への処理委託量	0.0 t	0.0 t
⑫ 再生利用業者への処理委託量	0.0 t	79.7 t
⑬ 認定熱回収業者への処理委託量	0.0 t	0.0 t
⑭ 認定熱回収業者以外の熱回収を行う業者への処理委託量	0.0 t	0.0 t

事業場名称: 新島製パン株式会社 バスコ湖南工場

3-2 法定 自主



- 【産業廃棄物の種類 (ア～ト)】
- ア. 燃え殻
 - イ. 汚泥
 - ウ. 廃油
 - エ. 廃酸
 - カ. 廃アルカリ
 - キ. 廃プラスチック類
 - ク. 紙くず
 - ケ. 繊維くず
 - コ. 動物性脂肪
 - サ. 動物性死体
 - シ. ゴムくず
 - ス. 金属くず
 - セ. ガラス・セラミックス・陶磁器くず
 - ソ. 鉱さい
 - タ. がれき類
 - チ. 動物の死体
 - ツ. ばいじん
 - ト. 混合廃棄物その他

産業廃棄物処理計画実施状況報告書

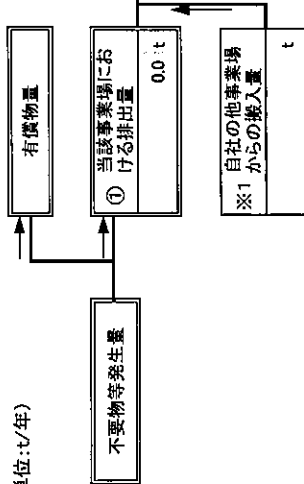
別紙処理フロー

令和4年度に発生した産業廃棄物ごとの量と処理計画の実施結果

「動物系固形不要物」には業種指定があり、該当業種以外では一般産業廃棄物となり、報告対象外です。
 (該当業種)と等量においてとす。又は解体した獣畜及び食鳥処理場において食鳥処理をした食鳥に係る固形状の不要物

※ 本用紙は廃棄物の種類ごとに1枚の記載となります。異なる廃棄物の処理フローは別シートに記載してください。

(単位: t/年)



注) 右上のフローには、令和4年度の実績値を記載してください。下表の中央列には、令和4年度目標値を記載してください。下表の右列は、右上フローに記載された令和4年度実績値が自動的に計算されます。

項目	令和4年度 目標値	令和4年度 実績値
① 排出量	0.0 t	0.0 t
②+④ 自ら再生利用を行った量	0.0 t	0.0 t
⑤ 自ら熱回収を行った量	0.0 t	0.0 t
⑦ 自ら中間処理により減量した量	0.0 t	0.0 t
③+④ 自ら埋立処分又は焼洋投入処分を行った量	0.0 t	0.0 t
⑩ 全処理委託量	0.0 t	0.0 t
⑪ 優良認定処理業者への処理委託量	0.0 t	0.0 t
⑫ 再生利用業者への処理委託量	0.0 t	0.0 t
⑬ 認定熱回収業者への処理委託量	0.0 t	0.0 t
⑭ 認定熱回収業者以外の熱回収を行う業者への処理委託量	0.0 t	0.0 t

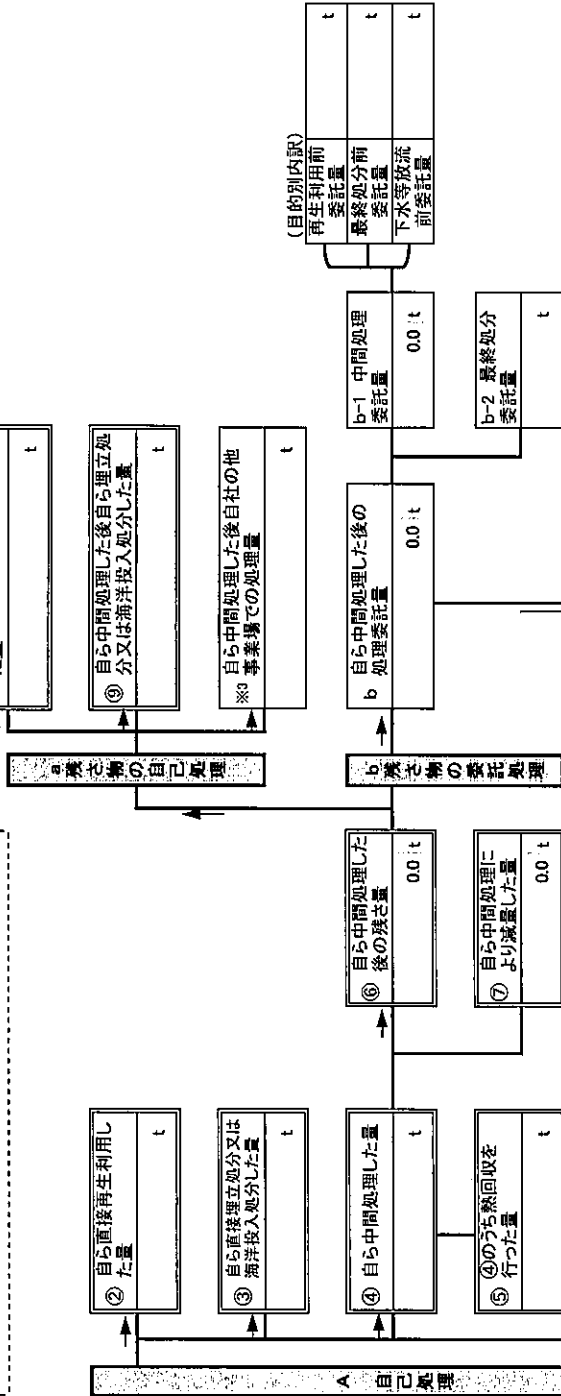
事業場名称: 群馬県パルコ株式会社 パスコ湘南工場

3-2	法定	0	自主
-----	----	---	----

「動物系固形不要物」には業種指定があり、該当業種以外では一般産業廃棄物となり、報告対象外です。
 (該当業種)と等量においてとす。又は解体した獣畜及び食鳥処理場において食鳥処理をした食鳥に係る固形状の不要物

※ 本用紙は廃棄物の種類ごとに1枚の記載となります。異なる廃棄物の処理フローは別シートに記載してください。

(単位: t/年)



項目	令和4年度 目標値	令和4年度 実績値
① 排出量	0.0 t	0.0 t
②+④ 自ら再生利用を行った量	0.0 t	0.0 t
⑤ 自ら熱回収を行った量	0.0 t	0.0 t
⑦ 自ら中間処理により減量した量	0.0 t	0.0 t
③+④ 自ら埋立処分又は焼洋投入処分を行った量	0.0 t	0.0 t
⑩ 全処理委託量	0.0 t	0.0 t
⑪ 優良認定処理業者への処理委託量	0.0 t	0.0 t
⑫ 再生利用業者への処理委託量	0.0 t	0.0 t
⑬ 認定熱回収業者への処理委託量	0.0 t	0.0 t
⑭ 認定熱回収業者以外の熱回収を行う業者への処理委託量	0.0 t	0.0 t

【産業廃棄物の種類 (ア～ト)】
 ア 燃え殻
 イ 汚泥
 ウ 灰塵
 エ 灰燼
 オ 廃アルカリ
 カ 紙くず
 キ 繊維くず
 ク 廃プラスチック類
 ケ 金属くず
 コ 動物系固形不要物
 サ 動物の死体
 シ ばいじん
 ス 混合廃棄物その他
 セ ばいじん
 ソ ばいじん
 タ ばいじん
 ト ばいじん

産業廃棄物処理計画実施状況報告書

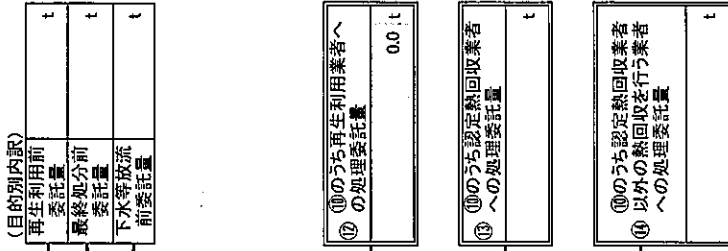
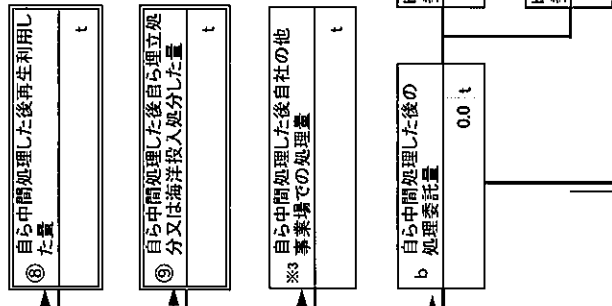
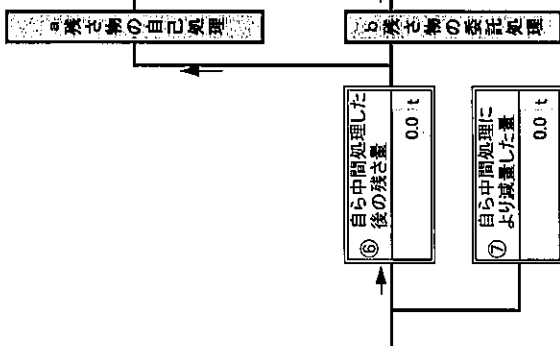
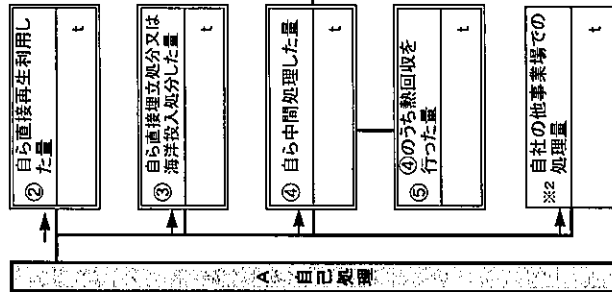
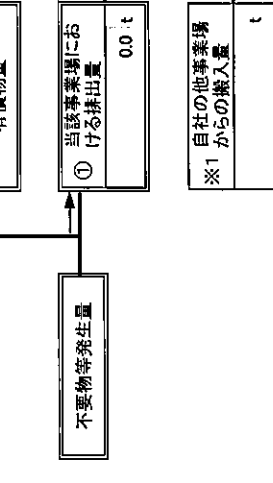
別紙処理フロー

令和4年度に発生した産業廃棄物ごとの量と処理計画の実施結果

フローに記載した産業廃棄物の種類

※ 本用紙は産業廃棄物の種類ごとに枚の記載となります。異なる産業廃棄物の処理フローは別シートに記載してください。

(単位: t/年)



項目	令和4年度 目標値	令和4年度 実績値
① 排出量	0.0 t	0.0 t
②+⑥ 自ら再生利用を行った量	0.0 t	0.0 t
③ 自ら熱回収を行った量	0.0 t	0.0 t
⑦ 自ら中間処理により減量した量	0.0 t	0.0 t
③+⑤ 自ら埋立処分又は海洋投入処分を行った量	0.0 t	0.0 t
⑩ 全処理委託量	0.0 t	0.0 t
⑪ 優良認定処理業者への処理委託量	0.0 t	0.0 t
⑫ 再生利用業者への処理委託量	0.0 t	0.0 t
⑬ 認定熱回収業者への処理委託量	0.0 t	0.0 t
⑭ 認定熱回収業者以外の熱回収を行う業者への処理委託量	0.0 t	0.0 t

注) 右上のフローには、令和4年度の実績値を記載してください。下表の中央列には、令和4年度目標値を記載してください。下表の右列は、右上のフローに記載された令和4年度実績値が自動的に計算されます。

【産業廃棄物の種類 (ア～ト)】

- ア. 燃え殻
- イ. 汚泥
- ウ. 廃油
- エ. 廃酸
- オ. 廃アルカリ
- カ. 焼くす
- キ. 繊維くす
- ク. 動植物性残さ
- コ. 動物系固形不燃物
- サ. ゴムくす
- シ. 金属くす
- ス. 金属くす
- セ. ガラスくす
- ソ. ガラスくす
- タ. 陶磁器くす
- チ. 磁さい
- リ. がれき類
- ニ. 動物のふん尿
- ホ. 動物の死体
- ヘ. ばいじん
- ト. 混合廃棄物その他

事業場名称 : 新島製パン株式会社 バスコ湖南工場

3-2	法定	自主
	○	

産業廃棄物処理計画実施状況報告書

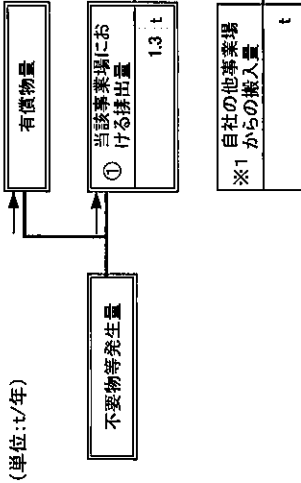
別紙処理フロー

令和4年度に発生した産業廃棄物ごとの量と処理計画の実施結果

フローに記載した産業廃棄物の種類
ス、金属くず

※1 本用紙は産業廃棄物の種類ごとに枚の記載となります。異なる廃棄物の処理フローは別シートに記載してください。

(単位: t/年)



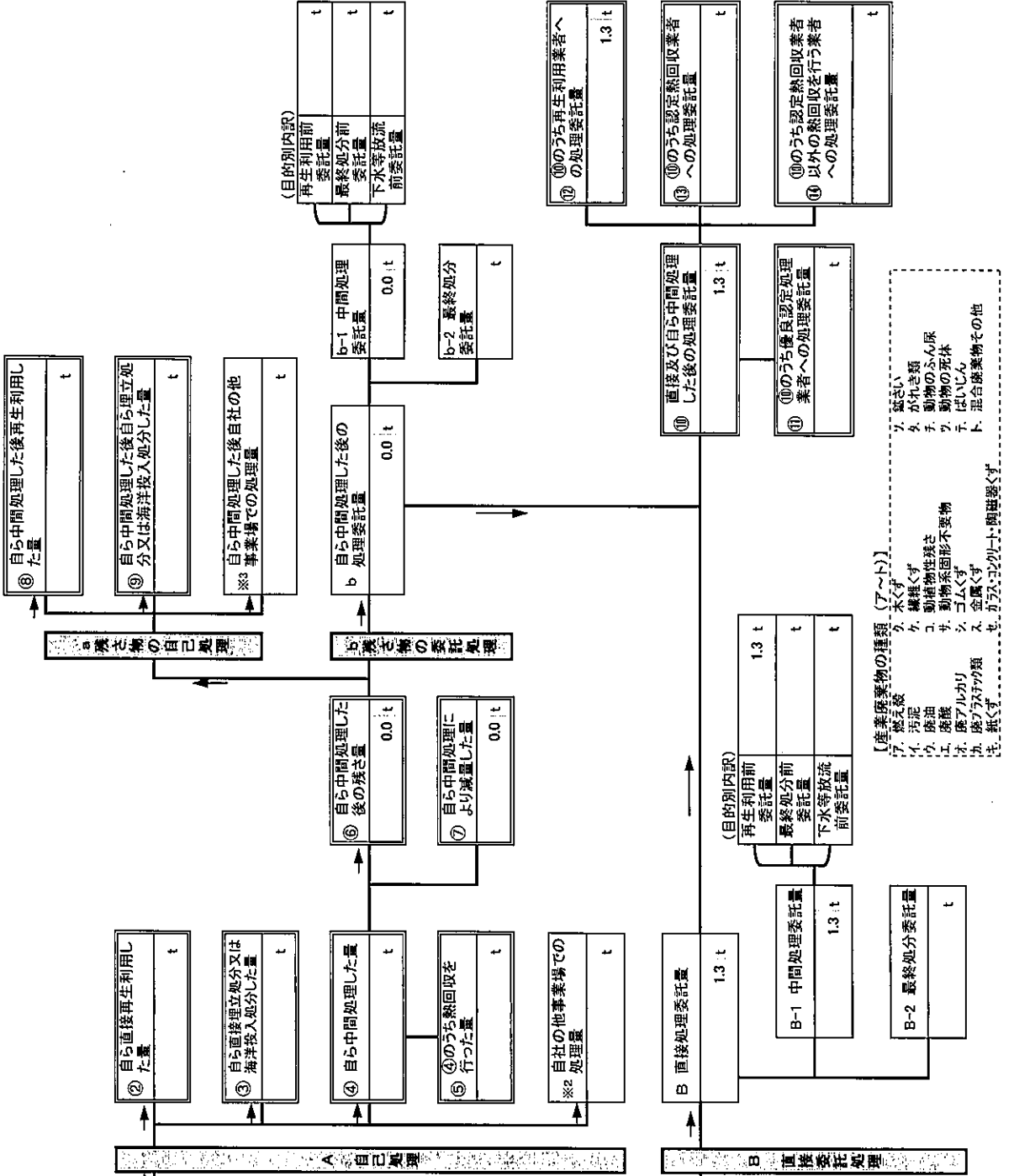
注) 右上のフローには、令和4年度の実績値を記載してください。下表の中央列には、令和4年度目標値を記載してください。下表の右列は、右上フローに記載された令和4年度実績値が自動的に計算されます。

項目	令和4年度 目標値	令和4年度 実績値
① 排出量	1.9 t	1.3 t
②+③ 自ら再生利用を行った量	0.0 t	0.0 t
④ 自ら熱回収を行った量	0.0 t	0.0 t
⑤ ④のうち熱回収を行った量	0.0 t	0.0 t
⑥+⑦ 自ら埋立処分又は海洋投入処分を行った量	0.0 t	0.0 t
⑧ 全処理委託量	1.8 t	1.3 t
⑨ 優良認定処理業者への処理委託量	0.0 t	0.0 t
⑩ 再生利用業者への処理委託量	0.0 t	1.3 t
⑪ 認定熱回収業者への処理委託量	0.0 t	0.0 t
⑫ 認定熱回収業者以外の熱回収を行う業者への処理委託量	0.0 t	0.0 t

事業場名称： 新島製パン株式会社 パスコ湘南工場

3-2 法定 〇 自主

(第2面)



- 【産業廃棄物の種類 (ア～ト)】
- ア 燃え殻
 - イ 汚泥
 - ウ 廃油
 - エ 廃酸
 - オ 廃アルカリ
 - カ 金属くず
 - キ 炭くず
 - ク 繊維くず
 - ケ 木くず
 - コ 動物性残渣
 - ク サ 動物系固形不燃物
 - シ ス
 - セ 廃プラスチック類
 - ソ 紙くず
 - タ カ
 - チ ガラス・セラミックス・陶磁器くず
 - ツ 金属くず
 - テ 混合廃棄物その他
 - ト ばいじん
 - チ 動物の死体
 - ツ 動物の死体
 - テ ばいじん
 - ト 混合廃棄物その他

産業廃棄物処理計画実施状況報告書

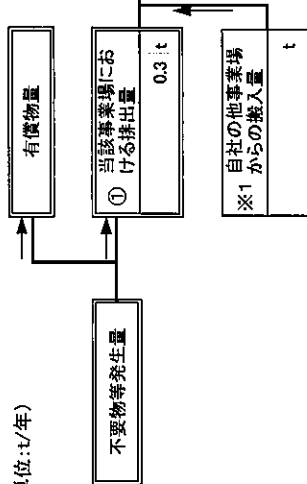
別紙処理フロー

令和4年度に発生した産業廃棄物ごとの量と処理計画の実施結果

フローに記載した産業廃棄物の種類
セ. ガラス・コンクリート・陶磁器くず

※ 本用紙は廃棄物の種類ごとに枚の記載となります。異なる廃棄物の処理フローは別シートに記載してください。

(単位: t/年)

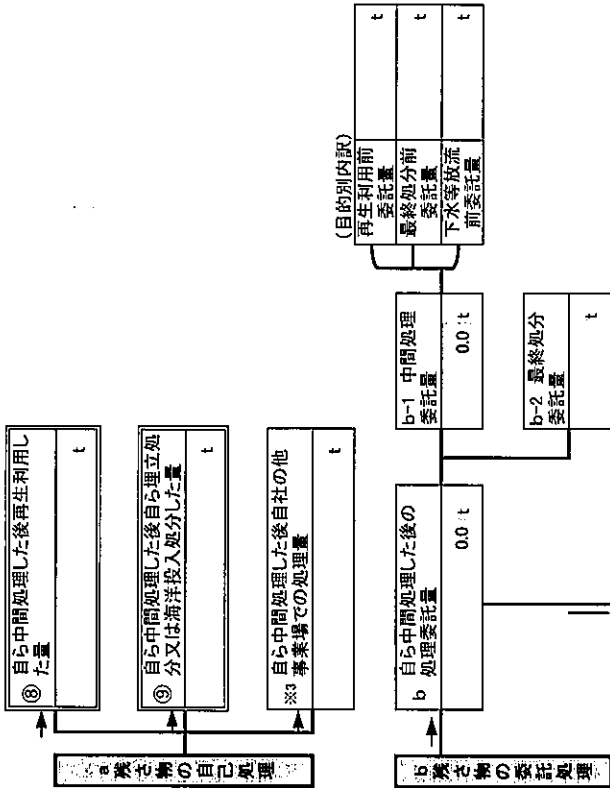


注) 右上のフローには、令和4年度の実績値を記載してください。下表の中央列には、令和4年度目標値を記載してください。下表の右列は、右上フローに記載された令和4年度実績値が自動的に計算されます。

項目	令和4年度 目標値	令和4年度 実績値
① 排出量	0.1 t	0.3 t
②+⑧ 自ら再生利用を行った量	0.0 t	0.0 t
⑤ 自ら熱回収を行った量	0.0 t	0.0 t
⑦ 自ら中間処理により減量した量	0.0 t	0.0 t
③+④ 自ら埋立処分又は海洋投入処分を行った量	0.0 t	0.0 t
⑩ 全処理委託量	0.1 t	0.3 t
⑩のうち認定熱回収業者への処理委託量	0.0 t	0.0 t
⑩のうち再生利用業者への処理委託量	0.0 t	0.3 t
⑩のうち認定熱回収業者以外の熱回収を行う業者への処理委託量	0.0 t	0.0 t
⑩のうち再生利用業者への処理委託量	0.0 t	0.0 t
⑩のうち認定熱回収業者への処理委託量	0.0 t	0.0 t

3-2 法定 自主

事業場名称: 東武製作所株式会社 バスコン南工場



【産業廃棄物の種類 (ア～ト)】
ア. 燃え殻
イ. 汚泥
ウ. 廃油
エ. 廃酸
カ. 廃アルカリ
キ. 鉄くず
ク. 繊維くず
ケ. 動物性脂肪
コ. 動物性残渣
サ. 動物系成形不変物
シ. ゴムくず
ス. 金属くず
セ. プラスチック類
ソ. 紙くず
タ. コンクリート・陶磁器くず
チ. 磁さい
ツ. 動物の死体
テ. ばいじん
ト. 混合廃棄物その他

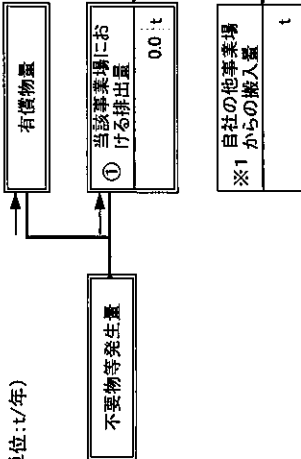
産業廃棄物処理計画実施状況報告書

別紙処理フロー

令和4年度に発生した産業廃棄物ごとの量と処理計画の実施結果

フローに記載した産業廃棄物の種類
 ノ、鉱さい
 ※ 本用紙は廃棄物の種類ごとに枚の記載となります。異なる廃棄物の処理
 フローは別シートに記載してください。

(単位: t/年)

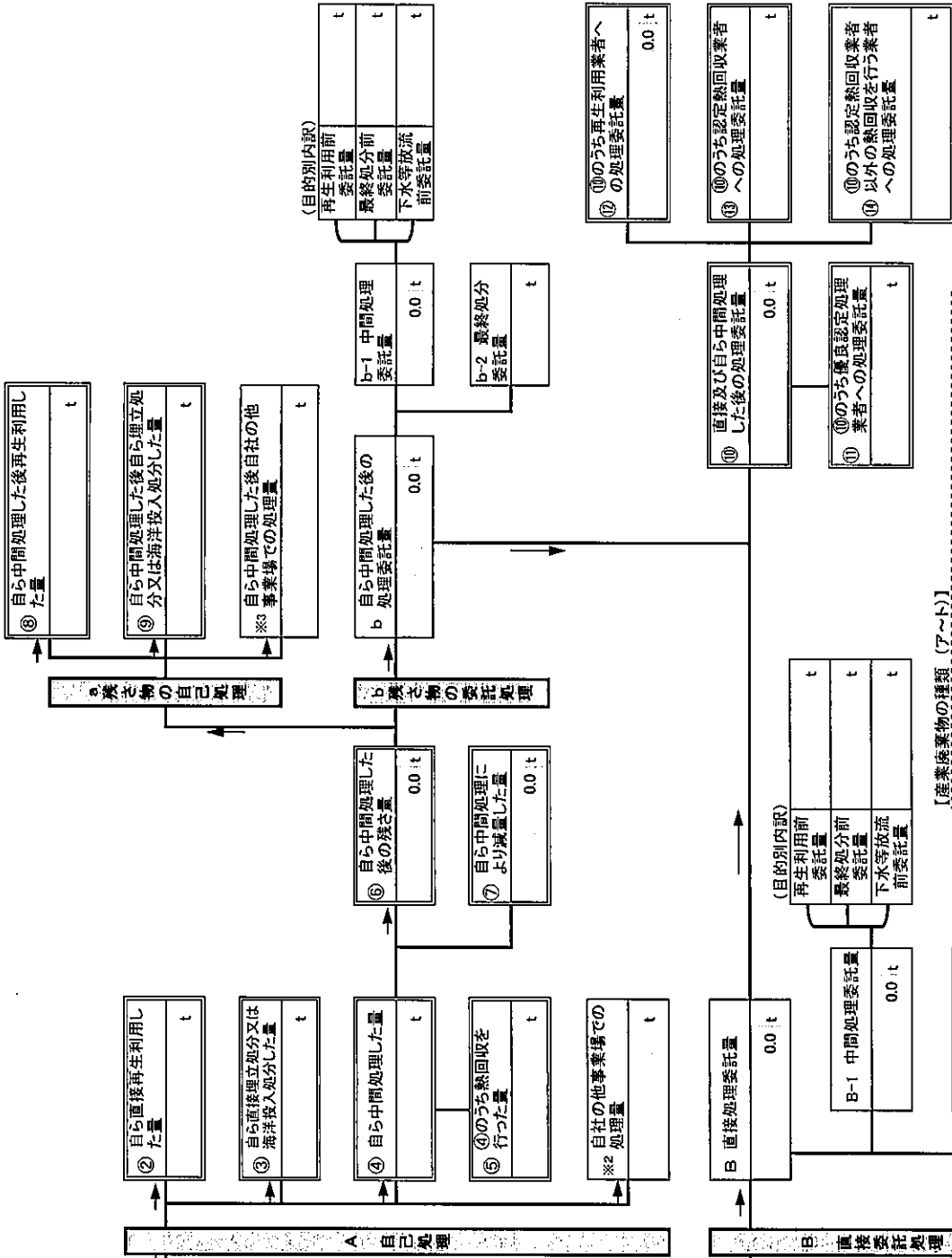


注) 右上のフローには、令和4年度の実績値を記載してください。下表の中央列には、令和4年度目標値を記載してください。下表の右列は、右上のフローに記載された令和4年度実績値が自動的に計算されます。

項目	令和4年度 目標値	令和4年度 実績値
① 排出量	0.0 t	0.0 t
②+⑧ 自ら再生利用を行った量	0.0 t	0.0 t
⑤ 自ら熱回収を行った量	0.0 t	0.0 t
⑦ 自ら中間処理により減量した量	0.0 t	0.0 t
⑨+⑩ 自ら埋立処分又は海洋投入処分を行った量	0.0 t	0.0 t
⑩ 全処理委託量	0.0 t	0.0 t
⑪ 優良認定処理業者への処理委託量	0.0 t	0.0 t
⑫ 再生利用業者への処理委託量	0.0 t	0.0 t
⑬ 認定熱回収業者への処理委託量	0.0 t	0.0 t
⑭ 認定熱回収業者以外の熱回収を行う業者への処理委託量	0.0 t	0.0 t

3-2	法定	○	自主
-----	----	---	----

事業場名称 : 新島製パン株式会社 パスコ湘南工場



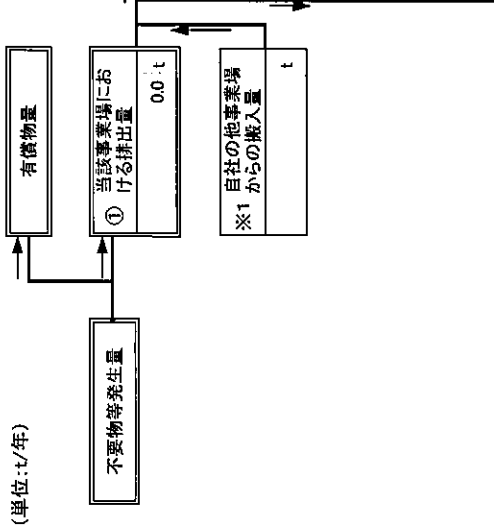
【産業廃棄物の種類 (ア～ト)】
 ア 燃え殻
 イ 汚泥
 ウ 廃油
 エ 炭酸
 オ アルカリ
 カ 溶剤
 キ 接着剤
 ク 繊維くず
 ケ 動物性残渣
 コ 動物の死体
 サ 石膏
 シ スラック
 ス 金属くず
 セ ガラスくず
 ソ 鉱さい
 タ 粉じん
 チ 動物のふん尿
 ツ 動物の死体
 テ ばいじん
 ト 混合焼棄物その他

産業廃棄物処理計画実施状況報告書

別紙処理フロー

令和4年度に発生した産業廃棄物ごとの量と処理計画の実施結果

フローに記載した産業廃棄物の種類
 ※ 本用紙は産業廃棄物の種類ごとに枚の記載となります。異なる産業廃棄物の処理フローは別シートに記載してください。
 (単位: t/年)

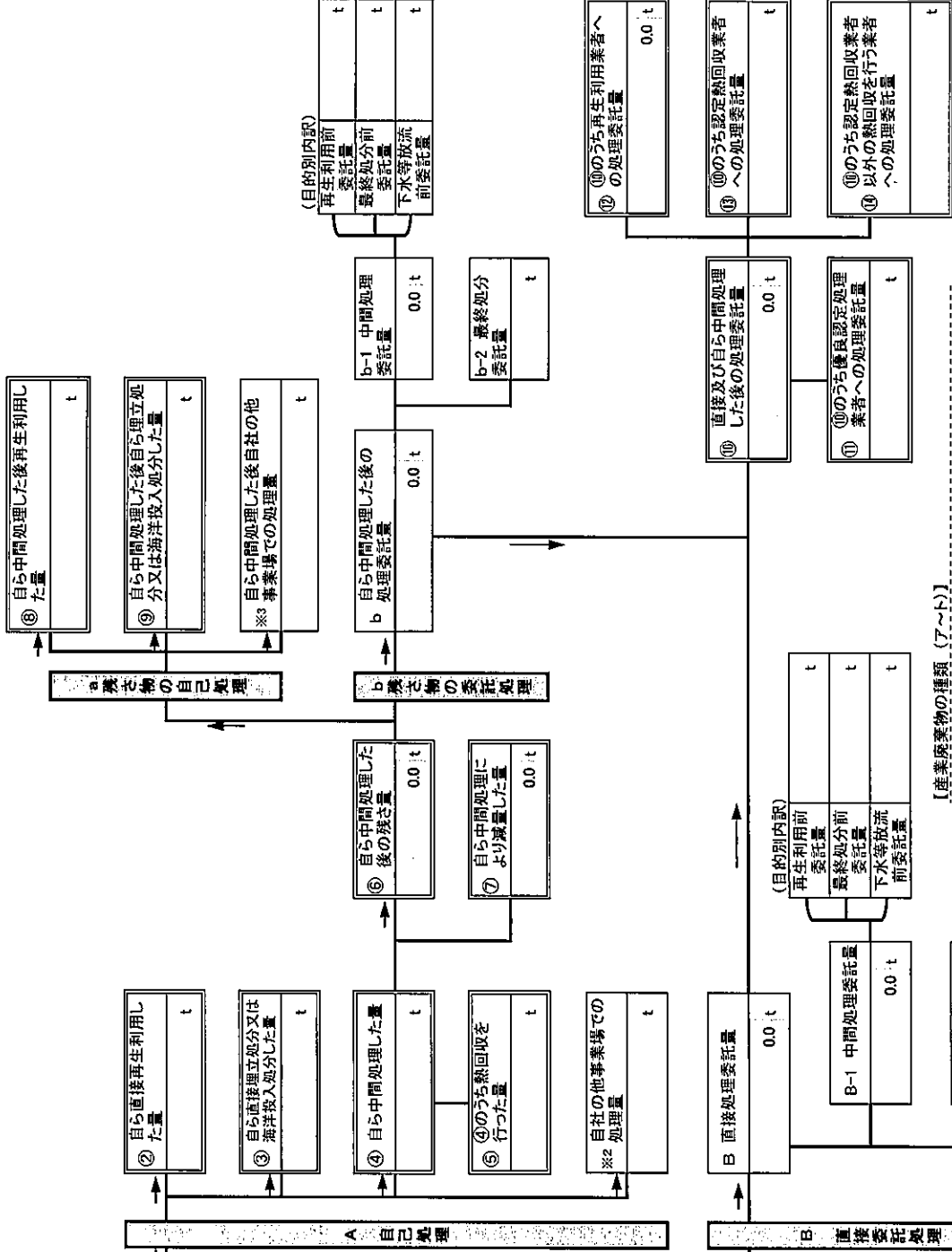


注) 右上のフローには、令和4年度の実績値を記載してください。下表の中央列には、令和4年度目標値を記載してください。下表の右列は、右上フローに記載された令和4年度実績値が自動的に計算されます。

項目	令和4年度 目標値	令和4年度 実績値
① 排出量	0.0 t	0.0 t
②+③ 自ら再生利用を行った量	0.0 t	0.0 t
④ 自ら熱回収を行った量	0.0 t	0.0 t
⑦ 自ら中間処理により減量した量	0.0 t	0.0 t
③+④ 自ら埋立処分又は海洋投入処分を行った量	0.0 t	0.0 t
⑩ 全処理委託量	0.0 t	0.0 t
⑪ 優良認定処理業者への処理委託量	0.0 t	0.0 t
⑫ 再生利用業者への処理委託量	0.0 t	0.0 t
⑬ 認定熱回収業者への処理委託量	0.0 t	0.0 t
⑭ 認定熱回収業者以外の熱回収を行う業者への処理委託量	0.0 t	0.0 t

3-2	法定	0	自主
-----	----	---	----

事業場名称: 新島製パン株式会社 / バスコ湖南工場



- 【産業廃棄物の種類 (ア～ト)】
- ア 燃え殻
 - イ 汚泥
 - ウ 廃油
 - エ 炭酸
 - オ 廃アルカリ
 - カ 廃プラスチック類
 - キ 紙くず
 - ク 木くず
 - ケ 繊維くず
 - コ 動物性脂肪
 - サ 動物性残渣
 - シ 動物系固形不燃物
 - ス ゴムくず
 - セ 金属くず
 - ソ カラスリット、陶磁器くず
 - タ 混合廃棄物その他
 - チ 灰さい
 - ツ 動物のふん尿
 - テ 動物の死体
 - ト ばいじん
 - ト 混合廃棄物その他

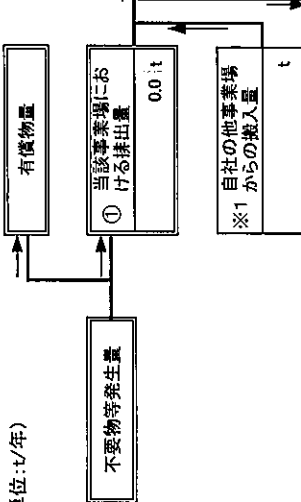
産業廃棄物処理計画実施状況報告書

別紙処理フロー

令和4年度に発生した産業廃棄物ごとの量と処理計画の実施結果

フローに記載した産業廃棄物の種類
チ、動物のふん尿
※ 本用紙は廃棄物の種類ごとに枚の記載となります。異なる廃棄物の処理フローは別シートに記載してください。

(単位: t/年)

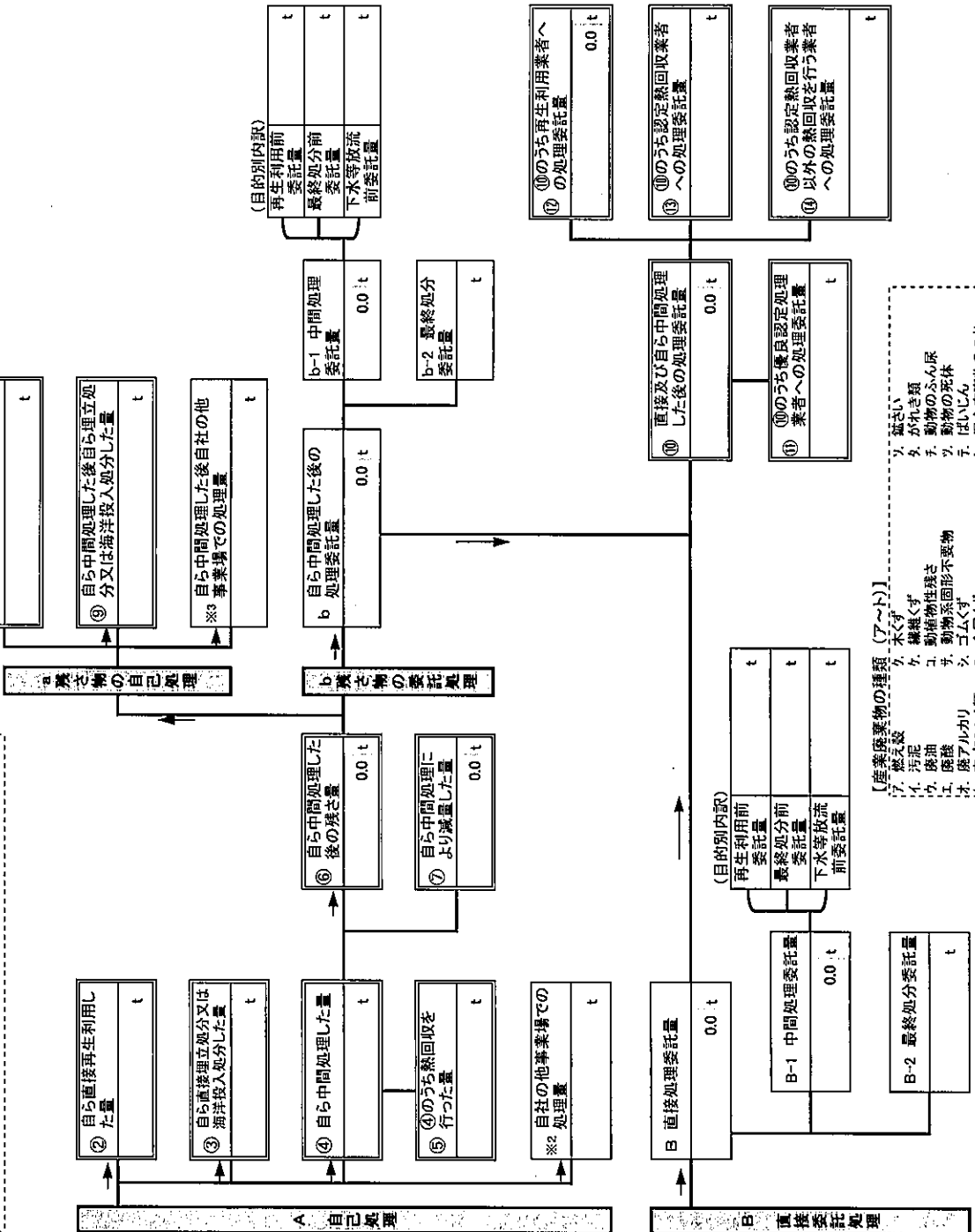


【動物のふん尿】には業種指定があり、該当業種以外では一般廃棄物となり、報告対象外です。
【該当業種】畜産農業

事業場名称: 新島製パン株式会社 バスコ湘南工場

3-2	法定	○	自主
-----	----	---	----

(第2面)



注) 右上のフローには、令和4年度の実績値を記載してください。下表の右列には、令和4年度目標値を記載してください。下表の右列は、右フローに記載された令和4年度実績値が自動的に計算されます。

項目	令和4年度 目標値	令和4年度 実績値
① 排出量	0.0 t	0.0 t
②+③ 自ら再生利用を行った量	0.0 t	0.0 t
④ 自ら熱回収を行った量	0.0 t	0.0 t
⑦ 自ら中間処理により減量した量	0.0 t	0.0 t
⑨+⑩ 自ら埋立処分又は焼却投入処分を行った量	0.0 t	0.0 t
⑫ 全処理委託量	0.0 t	0.0 t
⑬ 優良認定処理業者への処理委託量	0.0 t	0.0 t
⑭ 再生利用業者への処理委託量	0.0 t	0.0 t
⑮ 認定熱回収業者への処理委託量	0.0 t	0.0 t
⑯ 認定熱回収業者以外の熱回収を行う業者への処理委託量	0.0 t	0.0 t

【産業廃棄物の種類 (7~9)】

- ア 燃え殻
- イ 汚泥
- ウ 廃油
- エ 廃液
- オ 廃アルカリ
- カ 廃プラスチック類
- キ 紙くず
- ク 繊維くず
- ケ コ 動物性残さ
- ク サ 動物系固形不燃物
- シ ス 金属くず
- セ タ ガラス・セラミックス類
- ソ ト 陶磁器くず
- チ ツ ばいじん
- テ ト 混合廃棄物その他

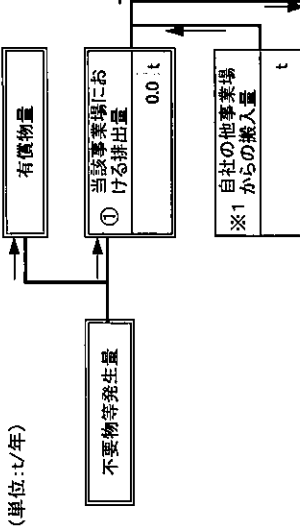
産業廃棄物処理計画実施状況報告書

別紙処理フロー

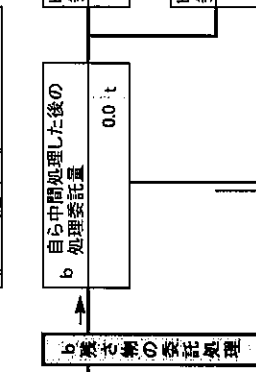
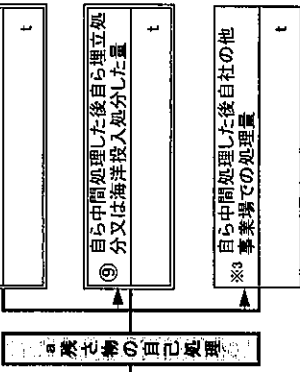
令和4年度に発生した産業廃棄物ごとの量と処理計画の実施結果

【動物の死体】
 ① 動物の種類
 ツ. 動物の死体
 ※ 本用紙は廃棄物の種類ごとに枚の記載となります。異なる廃棄物の処理フローは別シートに記載してください。

(単位: t/年)



【動物の死体】には業種指定以外では一般廃棄物となり、報告対象外です。
 【該当業種】畜産農業

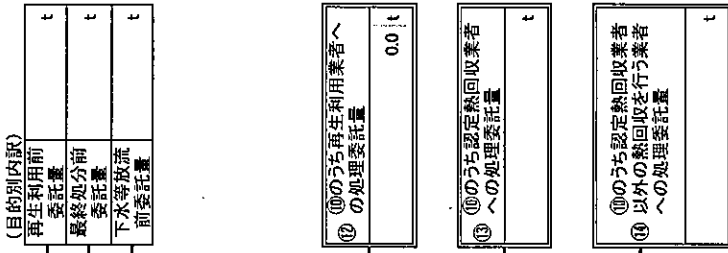


項目	令和4年度 目標値	令和4年度 実績値
① 排出量	0.0 t	0.0 t
②+③ 自ら再生利用を行った量	0.0 t	0.0 t
④ 自ら熱回収を行った量	0.0 t	0.0 t
⑦ 自ら中間処理により減量した量	0.0 t	0.0 t
⑨+⑩ 自ら埋立処分又は海洋投入処分を行った量	0.0 t	0.0 t
⑩ 全処理委託量	0.0 t	0.0 t
⑪ 優良認定処理業者への処理委託量	0.0 t	0.0 t
⑫ 再生利用業者への処理委託量	0.0 t	0.0 t
⑬ 認定熱回収業者への処理委託量	0.0 t	0.0 t
⑭ 認定熱回収業者以外の熱回収を行う業者への処理委託量	0.0 t	0.0 t

注) 右上のプロフローには、令和4年度の実績値を記載してください。下表の中央列には、令和4年度目標値を記載してください。下表の右列は、右上プロフローに記載された令和4年度実績値が自動的に計算されます。

3-2	法定	自主
	○	

事業場名称: 新鳳製パン株式会社 バスコ湖南工場



- 【産業廃棄物の種類 (ア～ト)】
- ア. 燃え殻
 - カ. 粉じん
 - ク. 汚泥
 - ク. 廃油
 - コ. 動物性脂肪
 - ク. 動物性残渣
 - シ. アルカリ
 - ス. 金属くず
 - セ. 廃プラスチック類
 - ソ. ガラス・セラミックス・陶磁器くず
 - タ. 紙くず
 - チ. 繊維くず
 - リ. 動物の死体
 - ニ. ばいじん
 - ト. 混合廃棄物その他

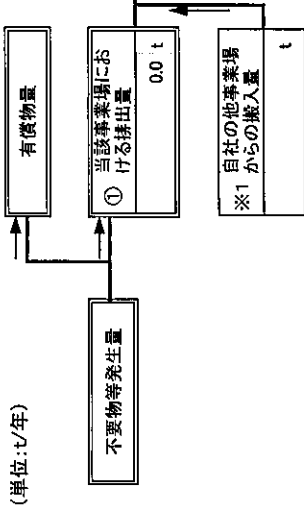
産業廃棄物処理計画実施状況報告書

別紙処理フロー

令和4年度に発生した産業廃棄物ごとの量と処理計画の実施結果

フローに記載した産業廃棄物の種類
 ※ 本用紙は産業廃棄物の種類ごとに1枚の記載となります。異なる産業廃棄物の処理フローは別シートに記載してください。

(単位: t/年)

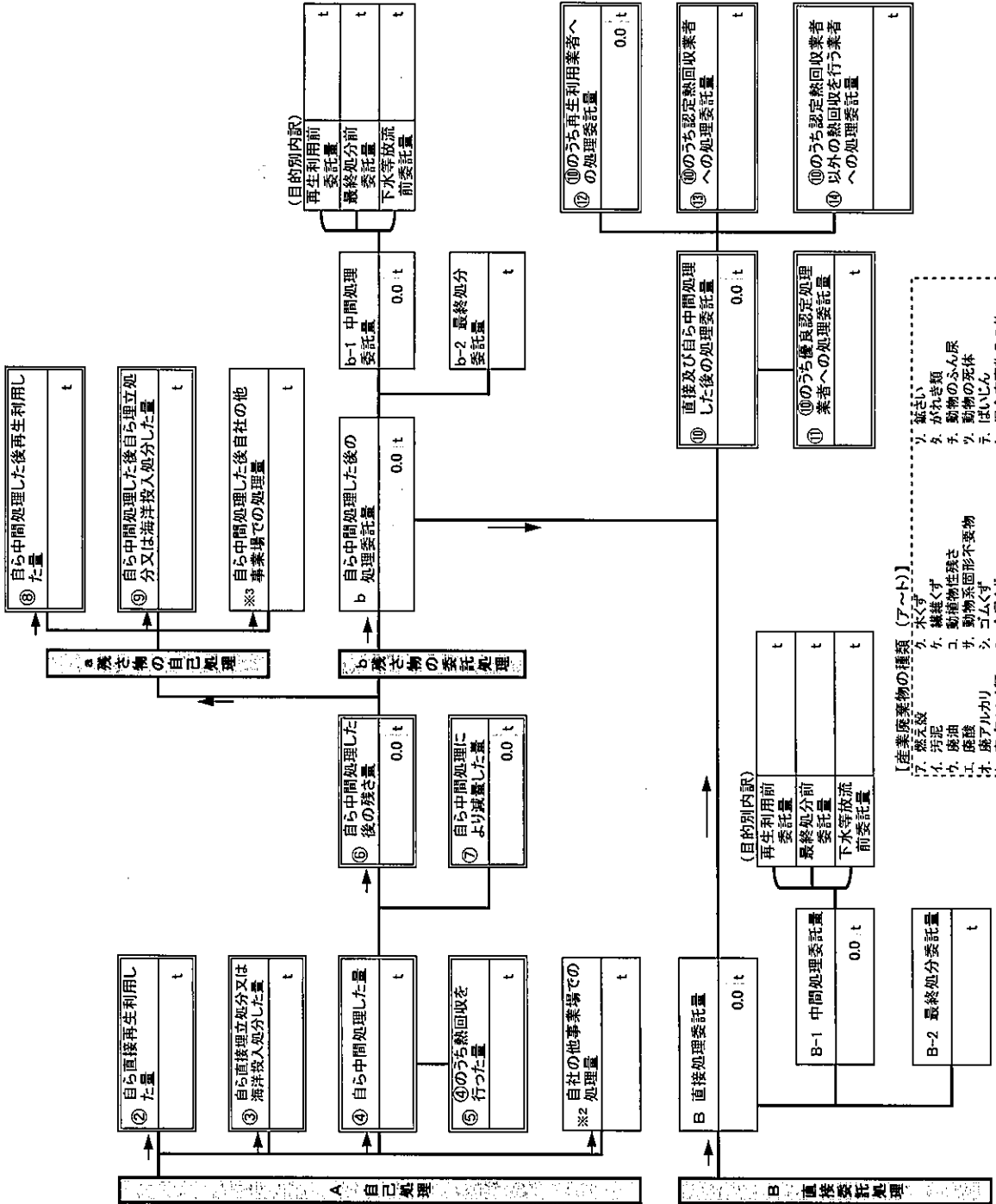


注) 右上のプロローには、令和4年度の実績値を記載してください。下表の中央列には、令和4年度目標値を記載してください。下表の右列は、右上プロローに記載された令和4年度実績値が自動的に計算されます。

項目	令和4年度 目標値	令和4年度 実績値
① 排出量	0.0 t	0.0 t
②+③ 自ら再生利用を行った量	0.0 t	0.0 t
④ 自ら中間処理を行った量	0.0 t	0.0 t
⑦ 自ら中間処理により減量した量	0.0 t	0.0 t
③+④ 自ら埋立処分又は海洋投入処分を行った量	0.0 t	0.0 t
⑩ 全処理委託量	0.0 t	0.0 t
⑪ 優良認定処理業者への処理委託量	0.0 t	0.0 t
⑫ 再生利用業者への処理委託量	0.0 t	0.0 t
⑬ 認定熱回収業者への処理委託量	0.0 t	0.0 t
⑭ 認定熱回収業者以外の熱回収を行う業者への処理委託量	0.0 t	0.0 t

3-2	法定	自主
	○	

事業場名称: 東富製パン株式会社 バスコ湖南工場

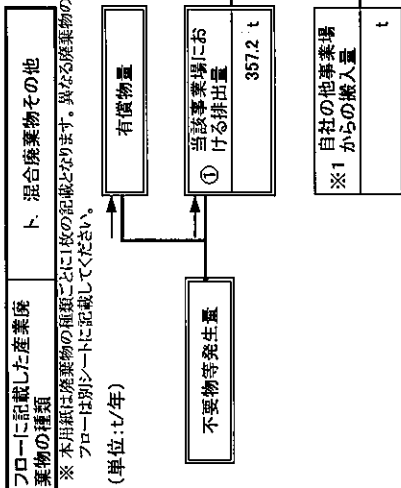


【産業廃棄物の種類 (ア～ト)】
 ア. 燃え殻
 イ. 汚泥
 ウ. 廃油
 エ. 廃酸
 オ. 廃アルカリ
 カ. 廃プラスチック類
 キ. 紙くず
 ク. 繊維くず
 コ. 動物性残渣
 ケ. 動物系固形不燃物
 ケ. 金属くず
 コ. アルミくず
 セ. ガラスくず
 ソ. 陶磁器くず
 タ. 灰じん
 チ. 動物のふん尿
 ツ. 動物の死体
 テ. ばいじん
 ト. 混合廃棄物その他

産業廃棄物処理計画実施状況報告書

別紙処理フロー

令和4年度に発生した産業廃棄物ごとの量と処理計画の実施結果



注) 右上のフローには、令和4年度の実績値を記載してください。下表の中央列には、令和4年度目標値を記載してください。下表の右列は、右上のフローに記載された令和4年度実績値が自動的に計算されます。

項目	令和4年度 目標値	令和4年度 実績値
① 排出量	358.0 t	357.2 t
②+③ 自ら再生利用を行った量	0.0 t	0.0 t
④ 自ら熱回収を行った量	0.0 t	0.0 t
⑦ 自ら中間処理により減量した量	0.0 t	0.0 t
⑧+⑨ 自ら埋立処分又は海洋投入処分を行った量	0.0 t	0.0 t
⑩ 全処理委託量	358.0 t	357.2 t
⑩のうち優良認定処理業者への処理委託量	0.0 t	357.2 t
⑩のうち再生利用業者への処理委託量	358.0 t	357.2 t
⑩のうち認定熱回収業者への処理委託量	0.0 t	0.0 t
⑩のうち認定熱回収業者以外の熱回収を行う業者への処理委託量	0.0 t	0.0 t

3-2	法定	自主
	○	

事業場名称： 東京製パン株式会社 パスコ湘南工場

