

産業廃棄物処理計画書

令和 5年 6月 26日

神奈川県知事 殿



提出者

住 所 神奈川県高座郡寒川町一之宮七丁目9番1号

氏 名 敷島製パン株式会社 パスコ湘南工場
工場長 望月 長
(法人にあつては、名称及び代表者の氏名)
電話番号 0467-74-1411

廃棄物の処理及び清掃に関する法律第12条第9項の規定に基づき、産業廃棄物の減量その他その処理に関する計画を作成したので、提出します。

事業場の名称	敷島製パン株式会社 パスコ湘南工場	自主管理番号 (1222)
事業場の所在地	神奈川県高座郡寒川町一之宮七丁目9番1号	TEL(連絡先): 0467-74-1411
計画期間	令和5年4月1日～令和6年3月31日(1年間)	

当該事業場に関する事項

① 事業の種類	E09—食料品製造業 (具体的には) パン・菓子製造		
② 事業の規模 ※ 前年度実績を記入、医療機関は前年度末時点の病床数を記入。	製造業	製造品出荷額	21600 百万円
	建設業	エリア内元請完成工事高	百万円
	医療機関	病床数	床
	その他の業種	売上高	百万円
	(上記項目に該当しない場合にはこちらに記載をしてください。)		
③ 従業員数	586人		
④ 産業廃棄物の一連の処理の工程 ※ 産業廃棄物の種類ごとに記入	【汚泥】収集→中間処理(発酵、脱水)→最終処分(発酵、埋め立て) 【廃油】収集→中間処理(油分分離)→最終処分(油分分離、埋め立て、溶解、焼却、熱分解) 【廃酸】収集→中間処理(中和)→最終処分(焼却、熔融、造粒固化) 【廃プラスチック】収集→中間処理(破碎、圧縮、溶解)→再生燃料、固形燃料 【動植物性残渣】収集→中間処理(機械乾燥)→最終処分(機械乾燥)→肥料 【ガラス】収集→裁断→再生処理 【金属屑】収集→中間処理(破碎、圧縮)→再生処理 【混合物】収集→中間処理(破碎、選別)→焼却 【木くず】収集→中間処理(破碎)→焼却		

産業廃棄物の処理に係る管理体制に関する事項

(管理体制図)

主管責任者—統括管理責任者—管理責任者—処理担当責任者
 総務部長 生産統括部長 工場長 工場総務グループマネージャー
 営業部長
 冷食部長

産業廃棄物の排出の抑制に関する事項

① 現状	【前年度(令和4年度)実績】		
	産業廃棄物の種類数	9 種類	* 種類ごとの前年度排出量は、別紙のとおり。
	① 排出量	1,223.9 t	
	(これまでに実施した取組)		
	パン・菓子生産における余剰の削減。		
② 計画	【(令和5年度)目標】		
	産業廃棄物の種類数	9 種類	* 種類ごとの本年度排出目標量は、別紙のとおり。
	① 排出量	1,185.5 t	
	(今後実施する予定の取組)		
	・工場内で使用するビニール類の削減。 ・パン生地、フィリング類の余剰を削減していく。		

産業廃棄物の分別に関する事項

	(分別している産業廃棄物の種類及び分別に関する取組)
① 現状	<ul style="list-style-type: none"> ・廃パン生地の飼料化。 ・一部廃プラスチック類のリサイクル。 ・紙類、廃プラスチック類が混合しないように分別化。
	(今後分別する予定の産業廃棄物の種類及び分別に関する取組)
② 計画	粉袋の内袋に使用されているビニールを外して紙類と分別する。

自ら行う産業廃棄物の再生利用に関する事項			
① 現状	【前年度(令和4年度)実績】		
	②+⑧ 自ら再生利用を行った産業廃棄物の量 (これまでに実施した取組)	505.0 t	* 種類ごとの前年度自ら再生利用量は、別紙のとおり。
	汚泥の一部を堆肥化した。		
② 計画	【(令和5年度)目標】		
	②+⑧ 自ら再生利用を行う産業廃棄物の量 (今後実施する予定の取組)	489.0 t	* 種類ごとの本年度自ら再生利用量は、別紙のとおり。
	引き続き脱水後の汚泥の堆肥化をすすめていく。		
自ら行う産業廃棄物の中間処理に関する事項			
① 現状	【前年度(令和4年度)実績】		
	⑤ 自ら熱回収を行った産業廃棄物の量	0 t	* 種類ごとの前年度自ら熱回収を行った量は、別紙のとおり。
	⑦ 自ら中間処理により減量した産業廃棄物の量 (これまでに実施した取組)	0 t	* 種類ごとの前年度自ら中間処理により減量した量は、別紙のとおり。
② 計画	【(令和5年度)目標】		
	⑤ 自ら熱回収を行う産業廃棄物の量	t	* 種類ごとの本年度自ら熱回収を行う量は、別紙のとおり。
	⑦ 自ら中間処理により減量する産業廃棄物の量 (今後実施する予定の取組)	t	* 種類ごとの本年度自ら中間処理により減量する量は、別紙のとおり。

自ら行う産業廃棄物の埋立処分又は海洋投入処分に関する事項

① 現状	【前年度(令和4年度)実績】			
	③+⑨ 自ら埋立処分又は海洋投入処分を行った産業廃棄物の量	0	t	* 種類ごとの前年度自ら埋立処分又は海洋投入処分を行った量は、別紙のとおり。
	(これまでに実施した取組)			
② 計画	【(令和5年度)目標】			
	③+⑨ 自ら埋立処分又は海洋投入処分を行う産業廃棄物の量		t	* 種類ごとの本年度自ら埋立処分又は海洋投入処分を行う量は、別紙のとおり。
	(今後実施する予定の取組)			

産業廃棄物の処理の委託に関する事項

① 現状	【前年度(令和4年度)実績】			
	⑩ 全処理委託量	718.9	t	* 種類ごとの前年度処理委託量は、別紙のとおり。
	⑪ 優良認定処理業者への処理委託量	429.1	t	
	⑫ 再生利用業者への処理委託量	717.6	t	
	⑬ 認定熱回収業者への処理委託量	0	t	
	⑭ 認定熱回収業者以外の熱回収を行う業者への処理委託量	0	t	
	(これまでに実施した取組)			
	<ul style="list-style-type: none"> ・汚泥の一部堆肥化 ・廃プラスチック類は、再生燃料、固形燃料、ペレットとしてリサイクル ・紙類の徹底分別 			

② 計画	【(令和5年度)目標】		
	⑩ 全処理委託量	696.5 t	* 種類ごとの本年度処理委託量は、別紙のとおり。
	⑪ 優良認定処理業者への処理委託量	415.6 t	
	⑫ 再生利用業者への処理委託量	696.5 t	
	⑬ 認定熱回収業者への処理委託量	t	
⑭ 認定熱回収業者以外の熱回収を行う業者への処理委託量	t		
(今後実施する予定の取組)			
・パン包装紙(PP)の再生利用 ・ビニール使用量の削減			
※ 事務処理欄			

備考

- 1 この様式は、前年度(令和4年度)の産業廃棄物の発生量が1,000トン以上の事業場ごとに1枚作成し、提出してください。
また、前年度(令和4年度)の産業廃棄物の発生量が1,000トン未満の事業場にあつては、神奈川県・横浜市・川崎市・相模原市・横須賀市が推進する廃棄物自主管理事業へ参加するにあたり、事業場ごとに1枚作成し、提出してください。
- 2 当該年度(令和5年度)の6月30日までに提出してください。
- 3 「当該事業場において現に行っている事業に関する事項」の欄は、以下に従つて記入してください。
 - (1) ①欄には、日本標準産業分類(中分類)の区分を記入してください。
 - (2) ②欄には、製造業の場合における製造品出荷額(前年度実績)、建設業の場合における元請完成工事高(前年度実績)、医療機関の場合における病床数(前年度末時点)等の業種に応じ事業規模が分かるような前年度の実績を記入してください。
 - (3) ④欄には、当該事業場において生ずる産業廃棄物についての発生から最終処分が終了するまでの一連の処理の工程(当該処理を委託する場合は、委託の内容を含む。)を記入してください。
- 4 「自ら行う産業廃棄物の中間処理に関する事項」の欄には、産業廃棄物の種類ごとに、自ら中間処理を行うに際して熱回収を行った場合における熱回収を行った産業廃棄物の量と、自ら中間処理を行うことによつて減量した量について、前年度の実績、目標及び取組を記入してください。
- 5 「産業廃棄物の処理の委託に関する事項」の欄には、産業廃棄物の種類ごとに、全処理委託量を記入するほか、その内数として、優良認定処理業者(廃棄物の処理及び清掃に関する法律施行令第6条の11第2号に該当する者)への処理委託量、処理業者への再生利用委託量、認定熱回収施設設置者(廃棄物の処理及び清掃に関する法律第15条の3の3第1項の認定を受けた者)である処理業者への焼却処理委託量及び認定熱回収施設設置者以外の熱回収を行っている処理業者への焼却処理委託量について、前年度実績、目標及び取組を記入してください。
- 6 それぞれの欄に記入すべき事項の全てを記入することができないときは、当該欄に「別紙のとおり」と記入し、当該欄に記入すべき内容を記入した別紙を添付してください。また、それぞれの欄に記入すべき事項がないときは、「―」を記入してください。
- 7 第5面の※欄には、何も記入しないでください。

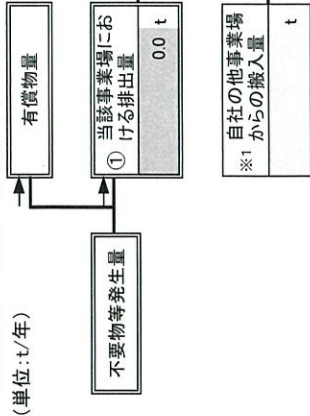
産業廃棄物処理計画書

別紙処理フロー

令和5年度発生する産業廃棄物ごとの目標量と処理計画

7. 燃え殻
 フローに記載した産業廃棄物の種類
 ※ 本用紙は廃棄物の種類ごとに1枚の記載となります。異なる廃棄物の処理フローは別シートに記載してください。

(単位: t/年)

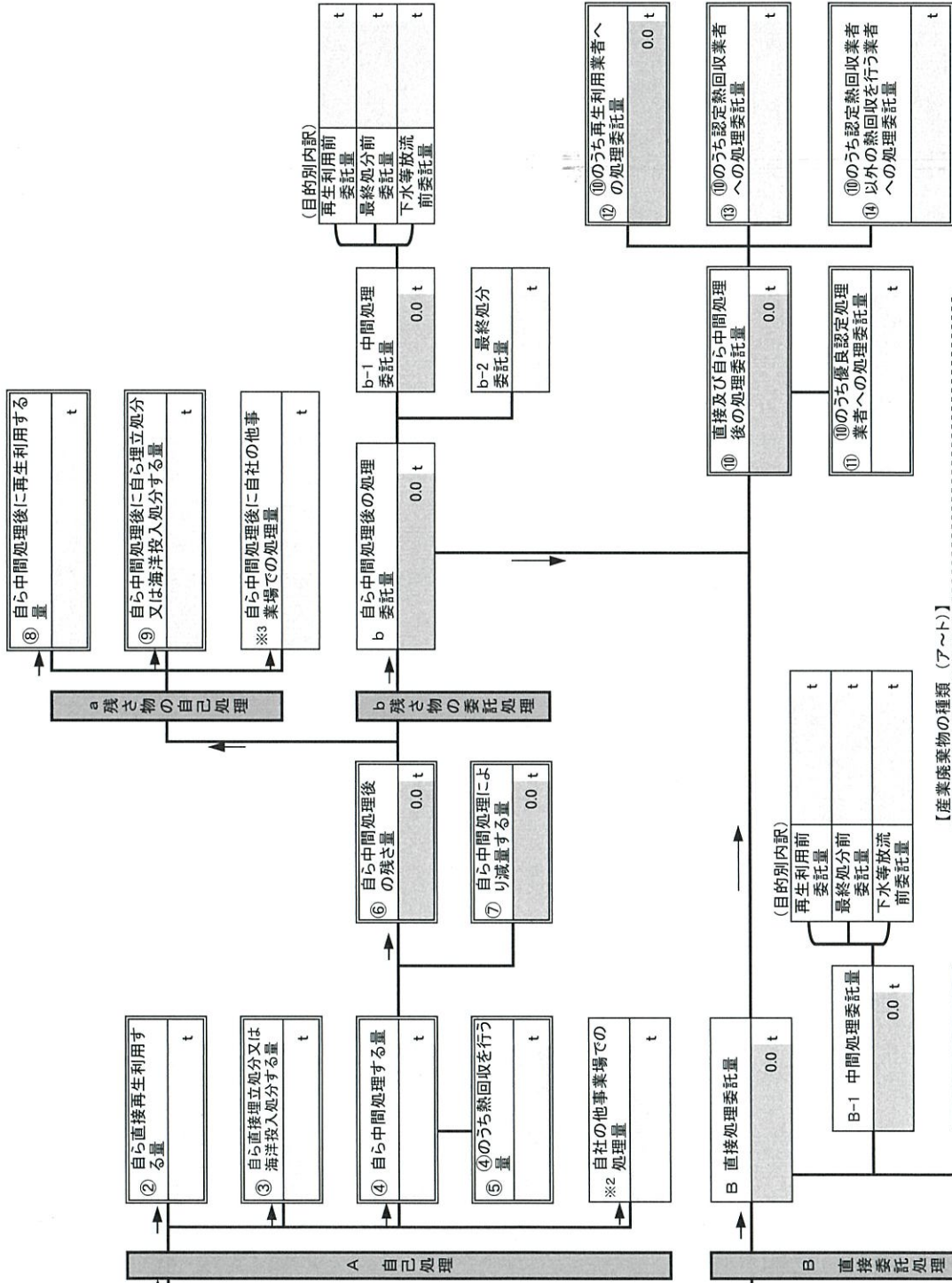


注) 右上のフローには、令和5年度の目標量を記載してください。下の表には、令和4年度実績を記載してください。なお、様式3をあわせて提出する場合には、先に様式3を入力し、データ反映・印刷ツールを使用するとこちらに数値が反映されます。

項目	令和4年度実績
① 排出量	0.0 t
②+③ 自ら再生利用を行った量	0.0 t
⑤ 自ら熱回収を行った量	0.0 t
⑦ 自ら中間処理により減量した量	0.0 t
③+④ 自ら埋立処分又は海洋投入処分を行った量	0.0 t
⑩ 全処理委託量	0.0 t
⑪ 優良認定処理業者への処理委託量	0.0 t
⑫ 再生利用者への処理委託量	0.0 t
⑬ 認定熱回収業者への処理委託量	0.0 t
⑭ 認定熱回収業者以外の熱回収を行う業者への処理委託量	0.0 t

2-2	法定	自主
-----	----	----

事業場名称 : 敷島製パン株式会社 パスコ湘南工場



【産業廃棄物の種類 (ア～ト)】

- ア. 燃え殻
- イ. 汚泥
- ウ. 廃油
- エ. 廃酸
- オ. 廃アルカリ
- カ. 廃プラスチック類
- キ. 紙くず
- ク. 木くず
- ケ. 繊維くず
- コ. 動植物性残さ
- サ. 動物系固形不要物
- シ. ゴムくず
- ス. 金属くず
- セ. ガラス・コンクリート・陶磁器くず
- ソ. 鉱さい
- タ. がれき類
- チ. 動物のふん尿
- ツ. 動物の死体
- テ. ばいじん
- ト. 混合廃棄物その他

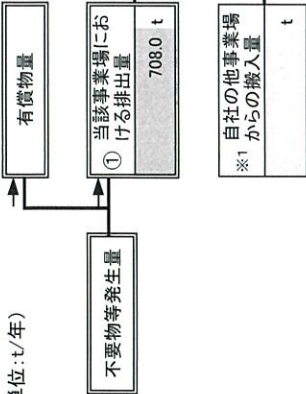
産業廃棄物処理計画書

別紙処理フロー

令和5年度発生する産業廃棄物ごとの目標量と処理計画

① 汚泥
 フローに記載した産業廃棄物の種類
 ※ 本用紙は廃棄物の種類ごとに1枚の記載となります。異なる廃棄物の処理フローは別シートに記載してください。

(単位: t/年)

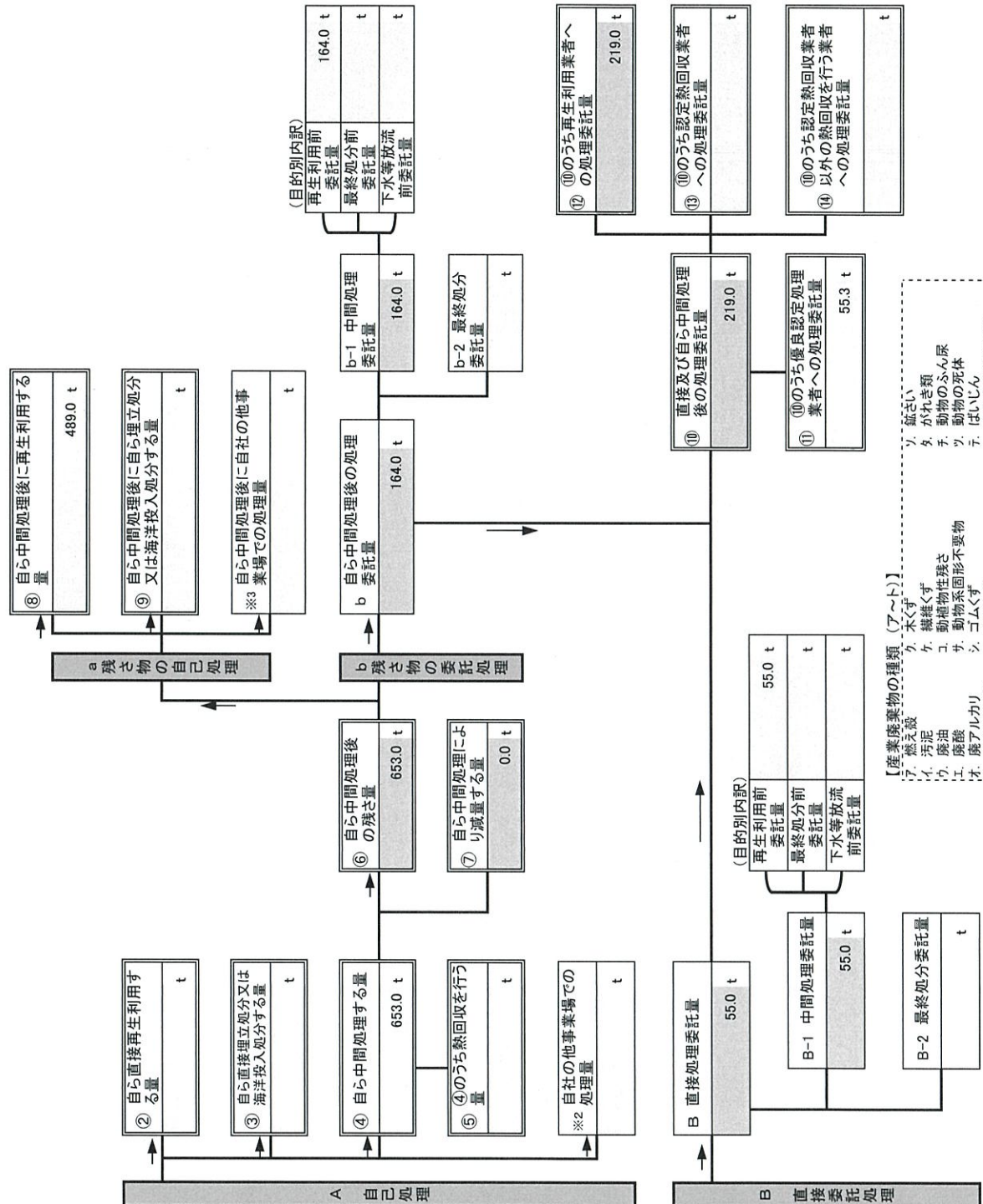


注) 右上のフローには、令和5年度の目標量を記載してください。下の表には、令和4年度実績を記載してください。なお、様式3をあわせて提出する場合には、先に様式3を入力し、データ反映・印刷ツールを使用するとこちらに数値が反映されます。

項目	令和4年度実績
① 排出量	730.4 t
②+⑧ 自ら再生利用を行った量	505.0 t
⑤ 自ら熱回収を行った量	0.0 t
⑦ 自ら中間処理により減量した量	0.0 t
③+⑨ 自ら埋立処分又は海洋投入処分を行った量	0.0 t
⑩ 全処理委託量	225.4 t
⑪ 優良認定処理業者への処理委託量	57.1 t
⑫ 再生利用業者への処理委託量	225.4 t
⑬ 認定熱回収業者への処理委託量	0.0 t
⑭ 認定熱回収業者以外の熱回収を行う業者への処理委託量	0.0 t

事業場名称: 敷島製パン株式会社 パスコ湘南工場

2-2	法定	自主
-----	----	----



- 【産業廃棄物の種類 (ア～ト)】
- ア. 燃え殻
 - イ. 汚泥
 - ウ. 廃油
 - エ. 廃酸
 - オ. 廃アルカリ
 - カ. 廃プラスチック類
 - キ. 紙くず
 - ク. 木くず
 - ケ. 繊維くず
 - コ. 動植物性残渣
 - ク. 動物系固形不要物
 - シ. ゴムくず
 - ス. 金属くず
 - セ. ガラス・コンクリート・陶磁器くず
 - ソ. 鉱さい
 - タ. がれき類
 - チ. 動物のふん尿
 - ツ. 動物の死体
 - テ. ばいじん
 - ト. 混合廃棄物その他

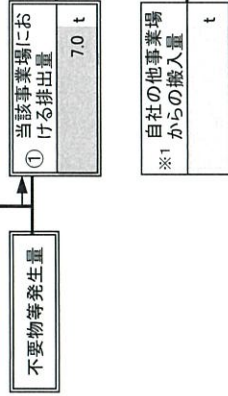
産業廃棄物処理計画書

別紙処理フロー

令和5年度発生する産業廃棄物ごとの目標量と処理計画

ウ. 廃油
 フローに記載した産業廃棄物の種類
 ※ 本用紙は廃棄物の種類ごとに枚の記載となります。異なる廃棄物の処理フローは別シートに記載してください。

(単位:t/年)

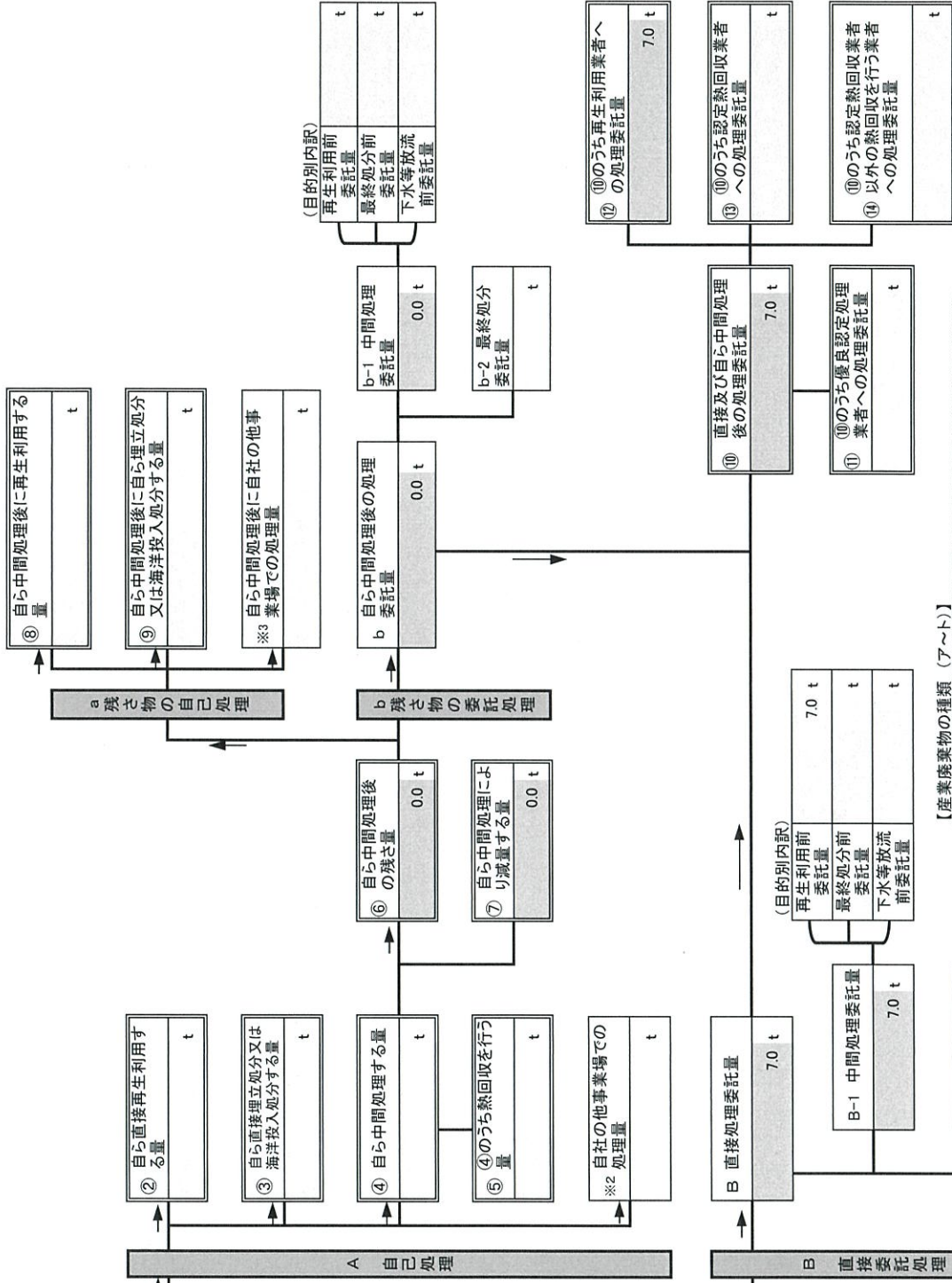


注) 右上のフローには、令和5年度の目標量を記載してください。下の表には、令和4年度実績を記載してください。なお、様式3をあわせて提出する場合には、先に様式3を入力し、データ反映・印刷ツールを使用するとこちらに数値が反映されます。

項目	令和4年度実績
① 排出量	7.3 t
②+⑧ 自ら再生利用を行った量	0.0 t
⑤ 自ら熱回収を行った量	0.0 t
⑦ 自ら中間処理により減量した量	0.0 t
③+⑨ 自ら埋立処分又は海洋投入処分を行った量	0.0 t
⑩ 全処理委託量	7.3 t
⑪ 優良認定処理業者への処理委託量	0.0 t
⑫ 再生利用業者への処理委託量	7.3 t
⑬ 認定熱回収業者以外の処理委託量	0.0 t
⑭ 認定熱回収業者以外の熱回収を行う業者への処理委託量	0.0 t

事業場名称： 敷島製パン株式会社 バスコ湘南工場

2-2 法定 自主



【産業廃棄物の種類 (ア～ト)】

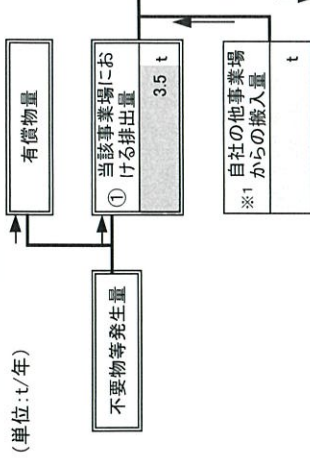
- ア. 燃え殻
- イ. 汚泥
- ウ. 廃油
- エ. 廃酸
- オ. 廃アルカリ
- カ. 廃プラスチック類
- キ. 紙くず
- ク. 木くず
- ケ. 繊維くず
- コ. 動物性残さ
- サ. 動物系固形不要物
- シ. ゴムくず
- ス. 金属くず
- セ. ガラス・コンクリート・陶磁器くず
- ソ. 鉱さい
- タ. かんきく類
- チ. 動物のふん尿
- ツ. 動物の死体
- テ. ばいじん
- ト. 混合廃棄物その他

産業廃棄物処理計画書

別紙処理フロー

令和5年度発生する産業廃棄物ごとの目標量と処理計画

フローに記載した産業廃棄物の種類
 ※ 本用紙は廃棄物の種類ごとに枚の記載となります。異なる廃棄物の処理フローは別シートに記載してください。
 (単位:t/年)

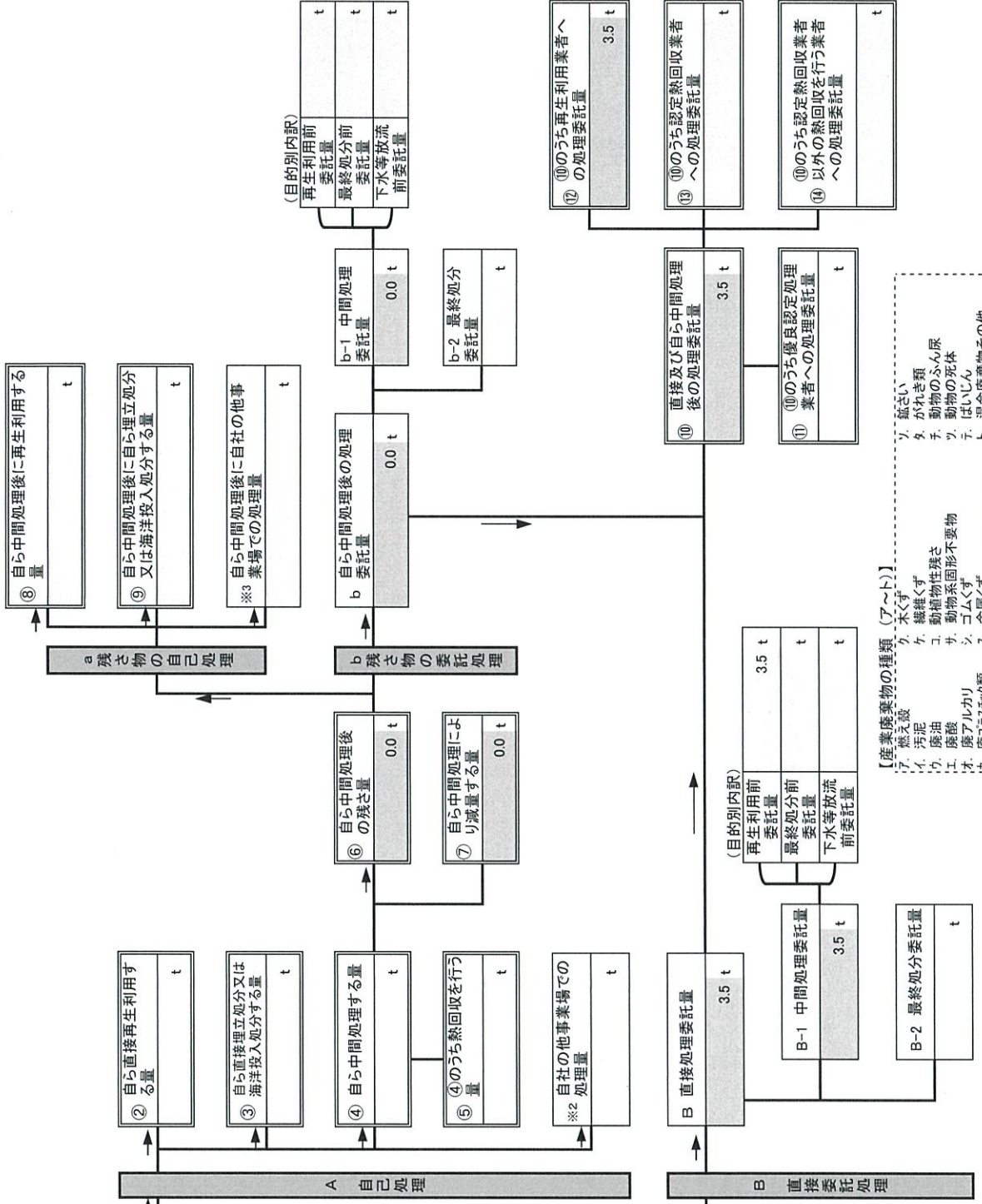


注) 右上のフローには、令和5年度の目標量を記載していただき、下の表には、令和4年度実績を記載してください。なお、様式3をあわせて提出する場合は、先に様式3を入力し、データ反映・印刷ツールを使用するとこちらに数値が反映されます。

項目	令和4年度実績
① 排出量	3.7 t
②+⑧ 自ら再生利用を行った量	0.0 t
⑤ 自ら熱回収を行った量	0.0 t
⑦ 自ら中間処理により減量した量	0.0 t
⑨+⑩ 自ら埋立処分又は海洋投入処分を行った量	0.0 t
⑩ 全処理委託量	3.7 t
⑪ 優良認定処理業者への処理委託量	0.0 t
⑫ 再生利用者への処理委託量	3.7 t
⑬ 認定熱回収業者への処理委託量	0.0 t
⑭ 認定熱回収業者以外の熱回収を行う業者への処理委託量	0.0 t

事業場名称： 敷島製パン株式会社 バスコ湘南工場

2-2	法定	自主
	○	



- 【産業廃棄物の種類 (ア～ト)】
- ア. 燃え殻
 - イ. 汚泥
 - ウ. 廃油
 - エ. 廃酸
 - オ. 廃アルカリ
 - カ. 廃プラスチック類
 - ク. 紙くず
 - ケ. 繊維くず
 - コ. 動物性残渣
 - サ. 動物系固形不要物
 - シ. ゴムくず
 - ス. 金属くず
 - セ. ガラス・コンクリート・陶磁器くず
 - ソ. 鉱さい
 - タ. かんきく類
 - チ. 動物のふん尿
 - リ. 動物の死体
 - ハ. ばいじん
 - ト. 混合廃棄物その他

産業廃棄物処理計画書

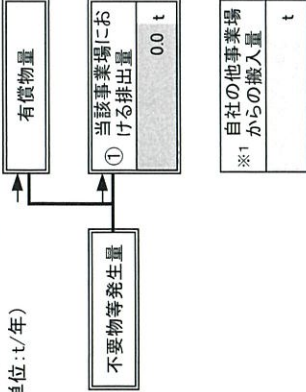
別紙処理フロー

令和5年度発生する産業廃棄物ごとの目標量と処理計画

フローに記載した産業廃棄物の種類
オ. 廃アルカリ

※ 本用紙は廃棄物の種類ごとに1枚の記載となります。異なる廃棄物の処理フローは別シートに記載してください。

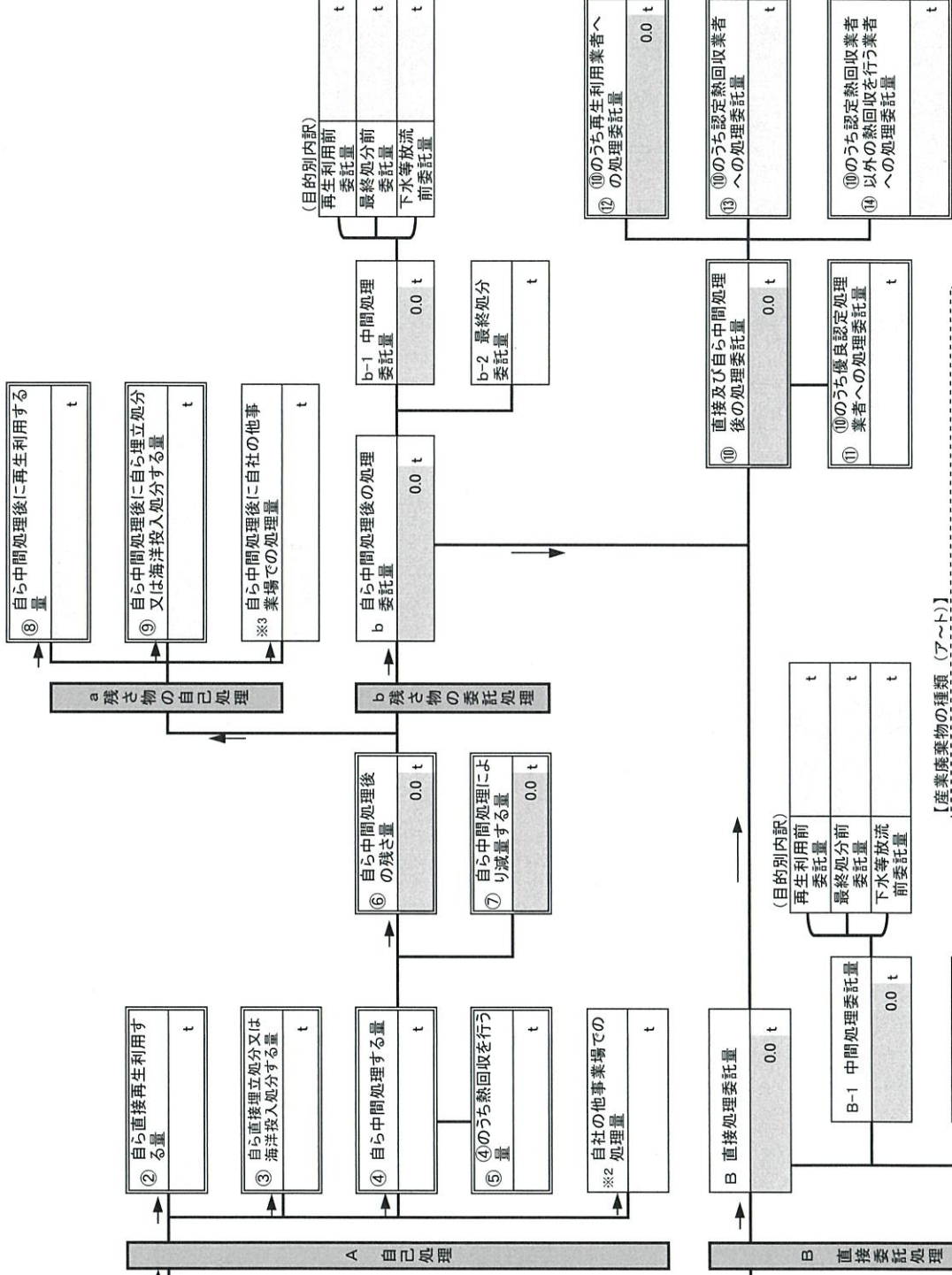
(単位:t/年)



注) 右上のフローには、令和5年度の目標量を記載していただき、下の表には、令和4年度実績を記載してください。なお、様式3をあわせて提出する場合は、先に様式3を入力し、データ反映・印刷ツールを使用するとさらに数値が反映されます。

項目	令和4年度実績
① 排出量	0.0 t
②+⑧ 自ら再生利用を行った量	0.0 t
⑤ 自ら熱回収を行った量	0.0 t
⑦ 自ら中間処理により減量した量	0.0 t
⑨+⑩ 自ら埋立処分又は海洋投入処分を行った量	0.0 t
⑩ 全処理委託量	0.0 t
⑪ 優良認定処理業者への処理委託量	0.0 t
⑫ 再生利用者への処理委託量	0.0 t
⑬ 認定熱回収業者への処理委託量	0.0 t
⑭ 認定熱回収業者以外の熱回収を行う業者への処理委託量	0.0 t

事業場名称 : 敷島製パン株式会社 バスコ湘南工場



【産業廃棄物の種類 (ア～ト)】

- ア. 燃え殻
- イ. 汚泥
- ウ. 廃油
- エ. 廃酸
- オ. 廃アルカリ
- カ. 廃プラスチック類
- キ. 紙くず
- ク. 繊維くず
- ク. 動物のふん尿
- ケ. 動物の死体
- コ. 動物系固形不要物
- ク. ゴムくず
- シ. 金属くず
- ス. 金属くず
- セ. ガラス・コンクリート・陶磁器くず
- ソ. ぬき
- タ. かんきく類
- チ. 動物の死体
- ツ. ばいじん
- テ. 混合廃棄物その他

産業廃棄物処理計画書

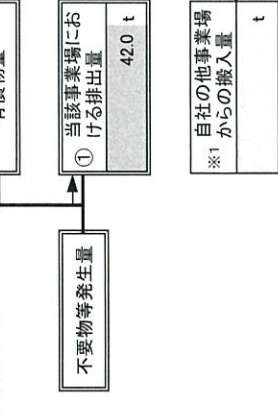
別紙処理フロー

令和5年度発生する産業廃棄物ごとの目標量と処理計画

【産業廃棄物の種類】
 ① 焼え殻
 ② 木くず
 ③ 繊維くず
 ④ 汚泥
 ⑤ 廃油
 ⑥ 廃酸
 ⑦ 廃アルカリ
 ⑧ 廃プラスチック類
 ⑨ 紙くず
 ⑩ 金属くず
 ⑪ ガラス・コンクリート・陶磁器くず
 ⑫ 鉱さい
 ⑬ かんきつ類
 ⑭ 動物のふん尿
 ⑮ 動物の死体
 ⑯ ばいじん
 ⑰ 混合廃棄物その他

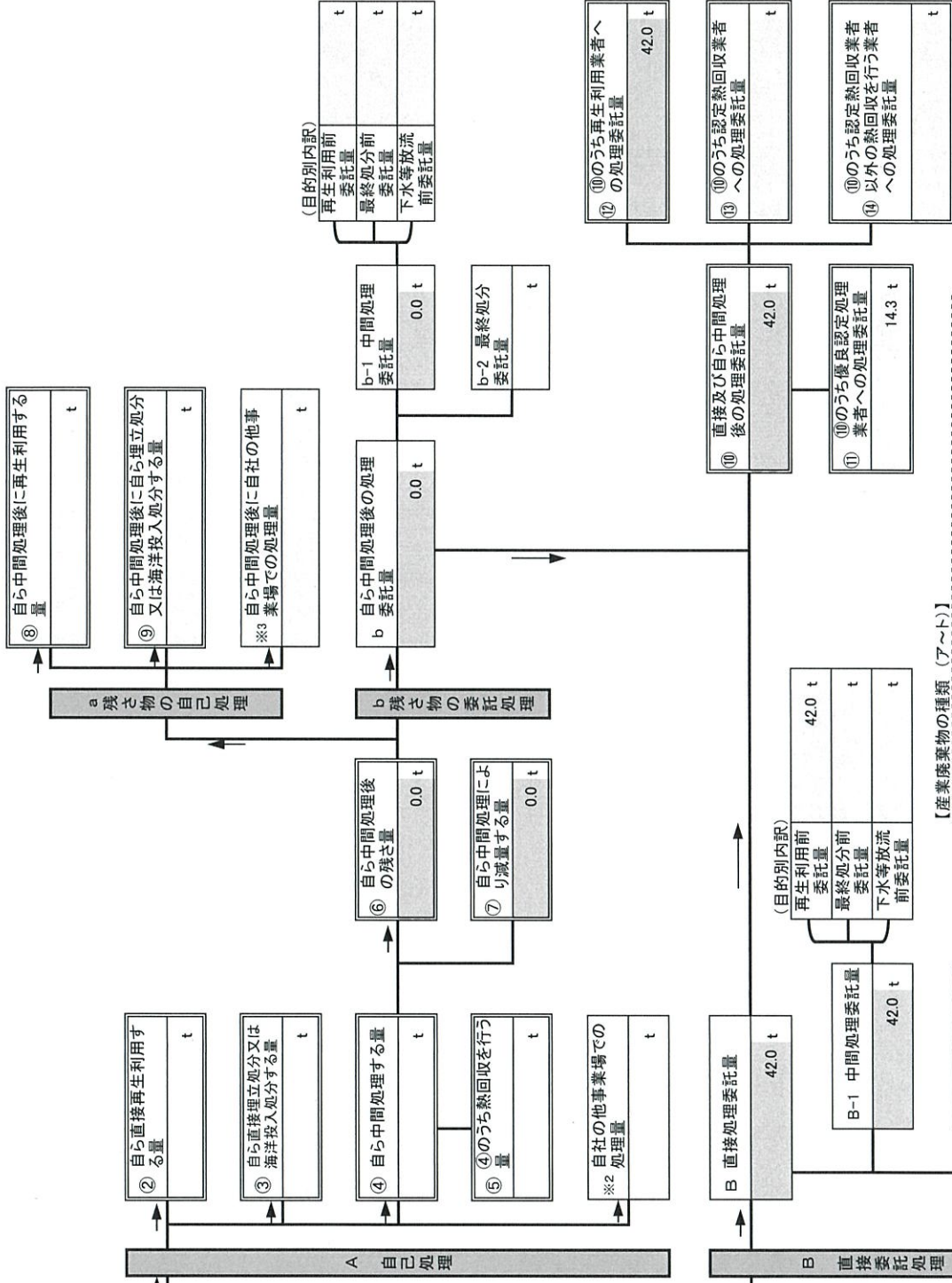
※ 本用紙は廃棄物の種類ごとに枚の記載となります。異なる廃棄物の処理フローは別シートに記載してください。

(単位:t/年)



注) 右上のフローには、令和5年度の目標量を記載してください。下の表には、令和4年度実績を記載してください。なお、様式3をあわせて提出する場合には、先に様式3を入力し、データ反映・印刷ツールを使用するとこちらに数値が反映されます。

項目	令和4年度実績
① 排出量	43.2 t
②+③ 自ら再生利用を行った量	0.0 t
⑤ 自ら熱回収を行った量	0.0 t
⑦ 自ら中間処理により減量した量	0.0 t
③+⑨ 自ら埋立処分又は海洋投入処分を行った量	0.0 t
⑩ 全処理委託量	43.2 t
⑪ 優良認定処理業者への処理委託量	14.8 t
⑫ 再生利用業者への処理委託量	43.2 t
⑬ 認定熱回収業者への処理委託量	0.0 t
⑭ 認定熱回収業者以外の熱回収を行う業者への処理委託量	0.0 t



【産業廃棄物の種類 (ア～ト)】

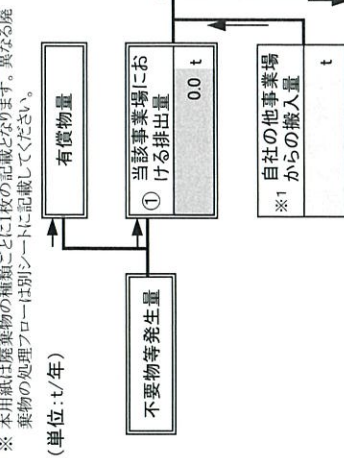
- ア. 焼え殻
- イ. 汚泥
- ウ. 廃油
- エ. 廃酸
- オ. 廃アルカリ
- カ. 廃プラスチック類
- キ. 紙くず
- ク. 繊維くず
- コ. 動物糞性残さ
- ク. 動物系固形不要物
- シ. ゴムくず
- ス. 金属くず
- セ. ガラス・コンクリート・陶磁器くず
- ジ. 鉱さい
- ケ. かんきつ類
- チ. 動物のふん尿
- リ. 動物の死体
- ハ. ばいじん
- ト. 混合廃棄物その他

産業廃棄物処理計画書

別紙処理フロー

令和5年度発生する産業廃棄物ごとの目標量と処理計画

フローに記載した産業廃棄物の種類
 ※ 本用紙は産業廃棄物の種類ごとに1枚の記載となります。異なる産業廃棄物の処理フローは別シートに記載してください。



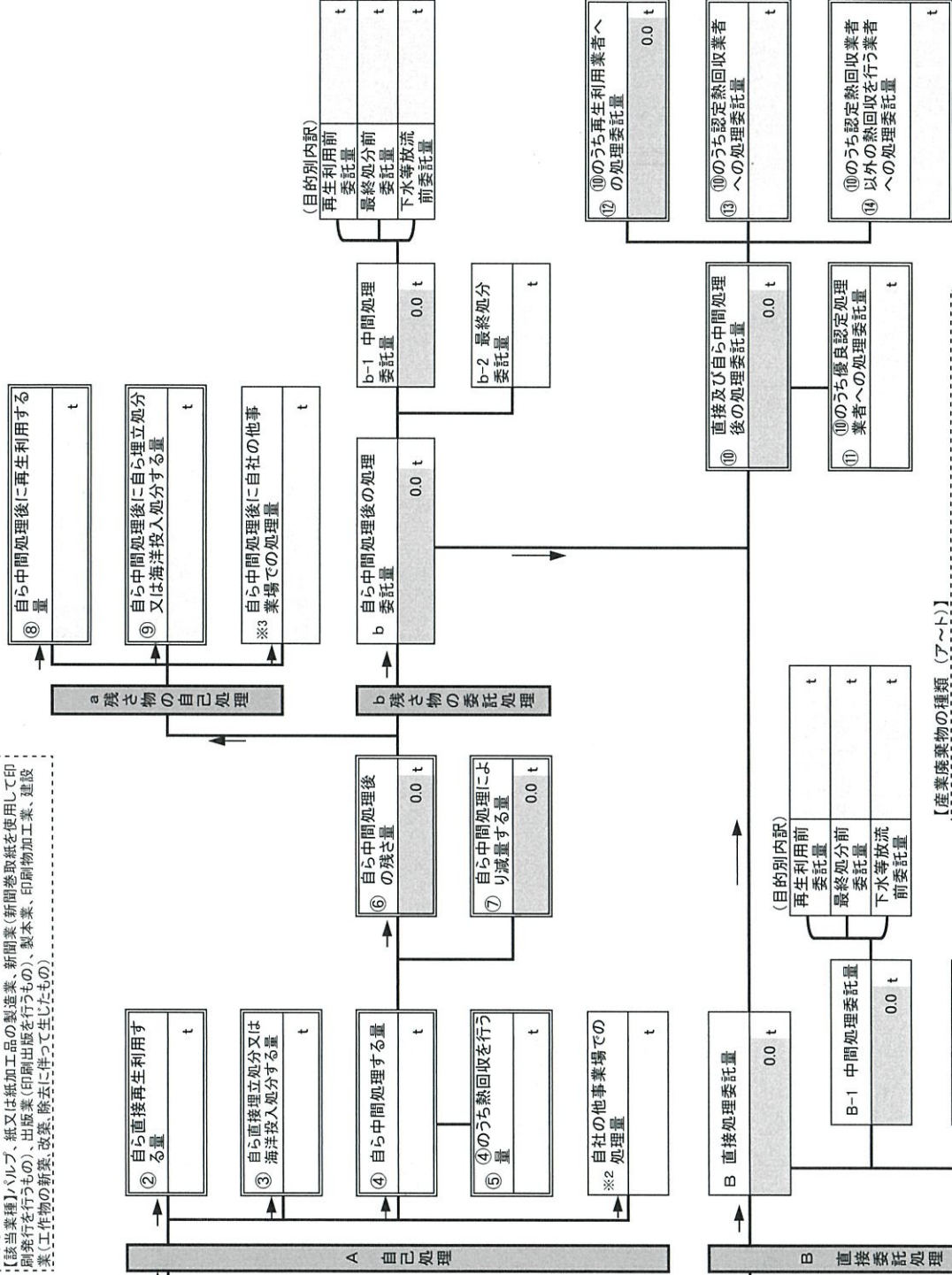
注) 右上のフローには、令和5年度の目標量を記載してください。下の表には、令和4年度実績を記載してください。なお、様式3をあわせて提出する場合は、先に様式3を入力し、データ反映・印刷ツールを使用するとこちらに数値が反映されます。

項目	令和4年度実績
① 排出量	0.0 t
②+⑧ 自ら再生利用を行った量	0.0 t
⑤ 自ら熱回収を行った量	0.0 t
⑦ 自ら中間処理により減量した量	0.0 t
⑨+⑩ 自ら埋立処分又は海洋投入処分を行った量	0.0 t
⑩ 全処理委託量	0.0 t
⑪ 優良認定処理業者への処理委託量	0.0 t
⑫ 再生利用業者への処理委託量	0.0 t
⑬ 認定熱回収業者への処理委託量	0.0 t
⑭ 認定熱回収業者以外の熱回収を行う業者への処理委託量	0.0 t

事業場名称 : 敷島製パン株式会社 バスコ湘南工場

2-2 法定 自主

「紙くず」には業種指定があり、該当業種以外では一般廃棄物となり、報告対象外です。
 (該当業種) ヘルプ、紙又は紙加工品の製造業、新聞業(新聞巻取紙を使用して印刷発行を行うもの)、出版業(印刷出版を行うもの)、製本業、印刷加工業、建設業(工作物の新築、改築、除去に伴って生じたもの)。



【産業廃棄物の種類 (ア～ト)】

- ア. 燃え殻
- イ. 汚泥
- ウ. 廃油
- エ. 廃酸
- オ. 廃アルカリ
- カ. 廃プラスチック類
- キ. 紙くず
- ク. 木くず
- ケ. 繊維くず
- コ. 動物植物性残渣
- サ. 動物系固形不燃物
- シ. ゴムくず
- ス. 金属くず
- セ. ガラス・コンクリート・陶磁器くず
- ジ. 鉱さい
- ク. がれき類
- チ. 動物のふん尿
- ツ. 動物の死体
- テ. ばいじん
- ト. 混合廃棄物その他

産業廃棄物処理計画書

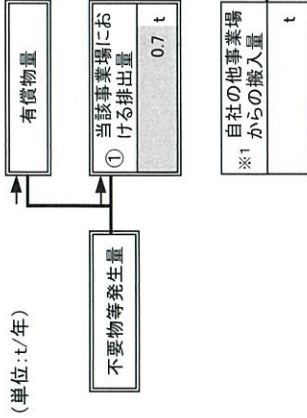
別紙処理フロー

令和5年度発生する産業廃棄物ごとの目標量と処理計画

フローに記載した産業廃棄物の種類	ク、木くず
------------------	-------

※ 本用紙は廃棄物の種類ごとに枚の記載となります。異なる廃棄物の処理フローは別シートに記載してください。

(単位:t/年)



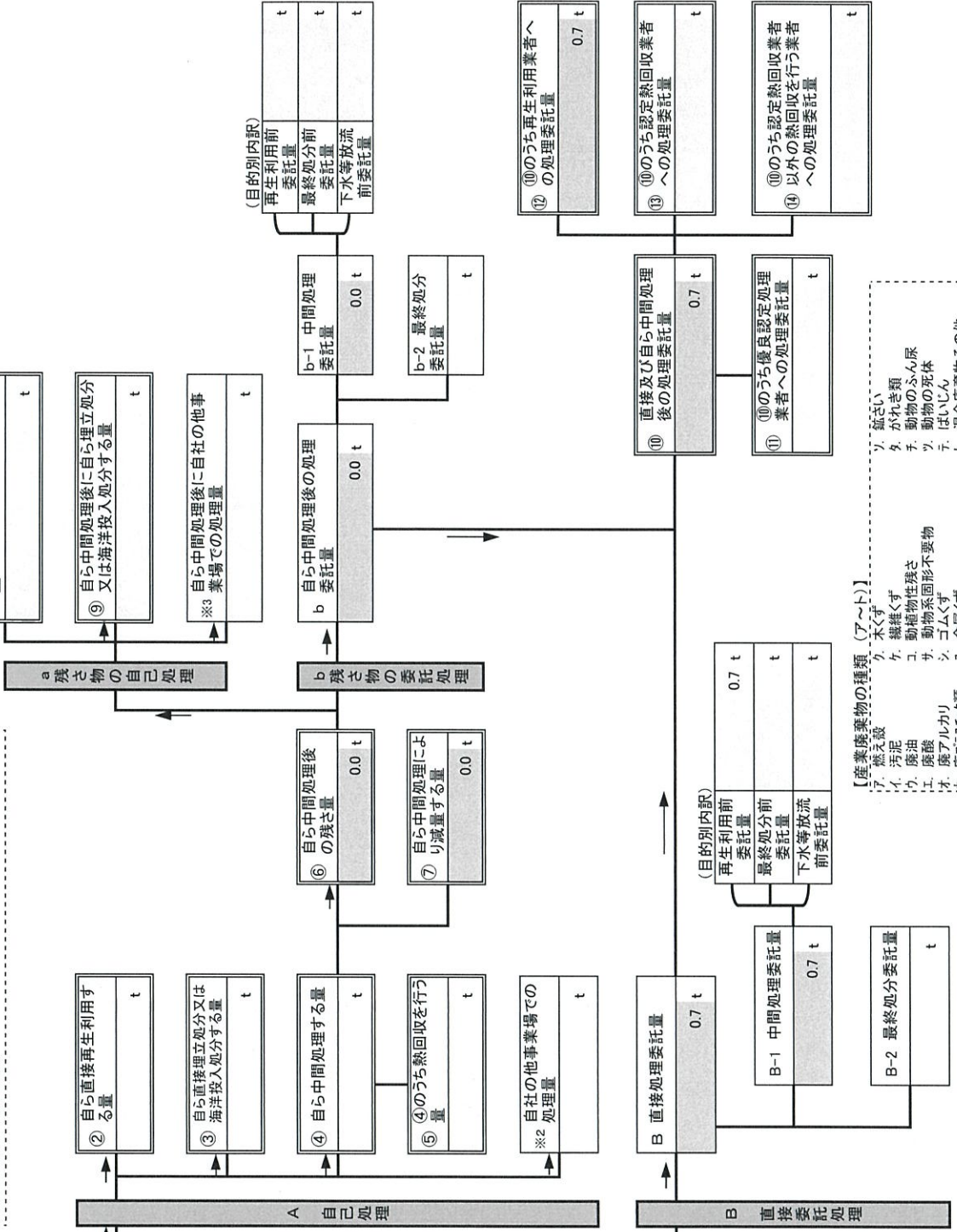
注) 右上のフローには、令和5年度の目標量を記載してください。下の表には、令和4年度実績を記載してください。なお、様式3をあわせて提出する場合には、先に様式3を入力し、データ反映・印刷ツールを使用するとこちらに数値が反映されます。

項目	令和4年度実績
① 排出量	0.8 t
②+⑧ 自ら再生利用を行った量	0.0 t
⑤ 自ら熱回収を行った量	0.0 t
⑦ 自ら中間処理により減量した量	0.0 t
③+⑨ 自ら埋立処分又は海洋投入処分を行った量	0.0 t
⑩ 全処理委託量	0.8 t
⑪ 優良認定処理業者への処理委託量	0.0 t
⑫ 再生利用業者への処理委託量	0.8 t
⑬ 認定熱回収業者への処理委託量	0.0 t
⑭ 認定熱回収業者以外の熱回収を行う業者への処理委託量	0.0 t

事業場名称： 敷島製パン株式会社 バスコ湘南工場

2-2	法定	自主
-----	----	----

「木くず」には業種指定等があり、該当業種以外では一般廃棄物となり、報告対象外です。
 【該当業種】木材又は木製品の製造業(家具製造業を含む)、ハルプ製造業、輸入木材の卸売業及び物品買付業に係るもの、建設業(工作物の新築、改装、除去に伴って生じたもの)。
 【全業種対象】貨物の流通のために使用したパレット(パレットへの貨物の積付けのために使用したこん包用の木材を含む。)



【産業廃棄物の種類 (ア～ト)】

- ア. 紙くず
- イ. 廃紙
- ウ. 汚泥
- エ. 廃油
- オ. 廃酸
- カ. 廃アルカリ
- キ. 廃プラスチック類
- ク. 繊維くず
- ケ. 繊維物性残さ
- コ. 動物性残渣
- サ. 動物系固形不燃物
- シ. ゴムくず
- ス. 金属くず
- セ. ガラス・コークリート・陶磁器くず
- ジ. 紙さい
- チ. かんきく類
- リ. 動物のふん尿
- ロ. 動物の死体
- ハ. ばいじん
- ト. 混合廃棄物その他

産業廃棄物処理計画書

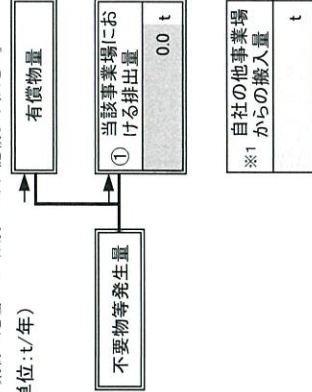
別紙処理フロー

令和5年度発生する産業廃棄物ごとの目標量と処理計画

【掲載した産業廃棄物の種類】ケ. 繊維くず

※ 本用紙は廃棄物の種類ごとに枚数の記載となります。異なる廃棄物の処理フローは別シートに記載してください。

(単位: t/年)

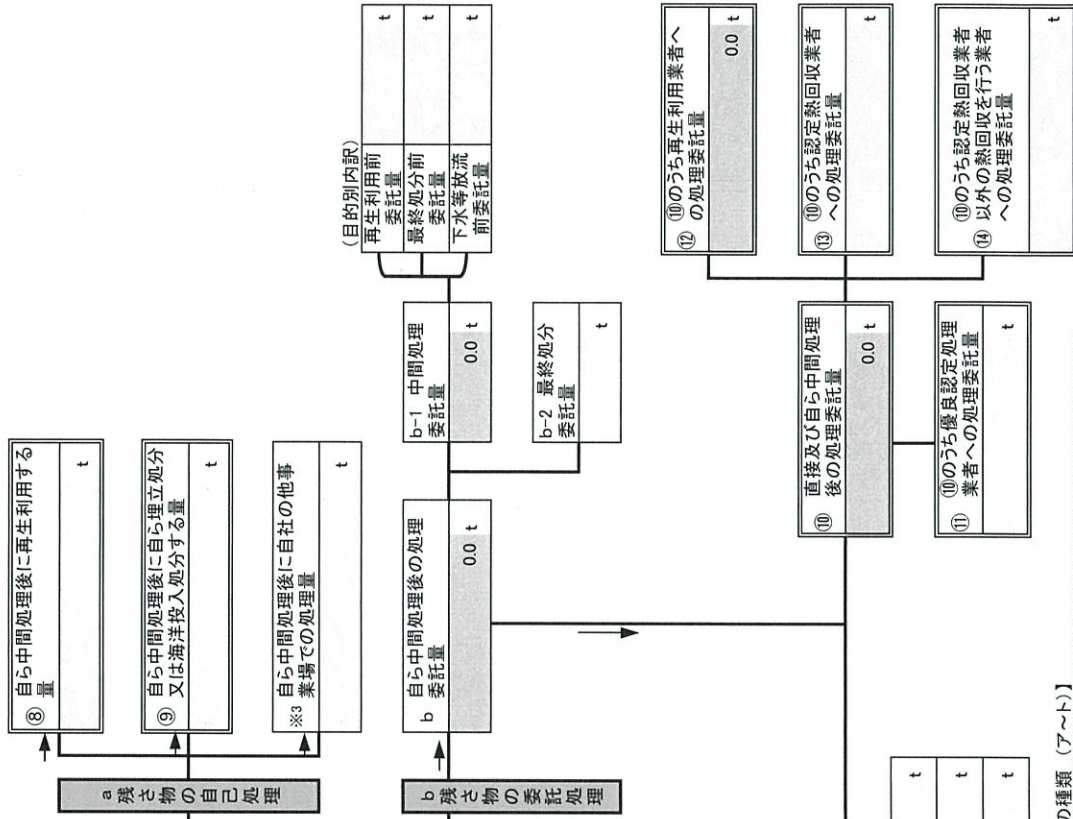


注) 右上のフローには、令和5年度の目標量を記載してください。下の表には、令和4年度実績を記載してください。なお、様式3をあわせて提出する場合は、先に様式3を入力し、データ反映・印刷ツールを使用するとこちらに数値が反映されます。

項目	令和4年度実績
① 排出量	0.0 t
②+⑧ 自ら再生利用を行った量	0.0 t
⑤ 自ら熱回収を行った量	0.0 t
⑦ 自ら中間処理により減量した量	0.0 t
③+⑨ 自ら埋立処分又は海洋投入処分を行った量	0.0 t
⑩ 全処理委託量	0.0 t
⑪ 優良認定処理業者への処理委託量	0.0 t
⑫ 再生利用業者への処理委託量	0.0 t
⑬ 認定熱回収業者への処理委託量	0.0 t
⑭ 認定熱回収業者以外の熱回収を行う業者への処理委託量	0.0 t

事業場名称: 敷島製パン株式会社 バスコ湘南工場

「繊維くず」には業種指定があり、該当業種以外では一般廃棄物となり、報告対象外です。
 【該当業種】繊維工業(衣服その他の繊維製品製造業を除く)、建設業(工作物の新築、改築、除去に伴って生じたもの)



【産業廃棄物の種類 (ア～ト)】

- ア. 燃え殻
- イ. 汚泥
- ウ. 廃油
- エ. 廃酸
- オ. 廃アルカリ
- カ. 廃プラスチック類
- キ. 紙くず
- ク. 木くず
- ケ. 繊維くず
- コ. 動物植物性残渣
- サ. 動物系固形不要物
- シ. ゴムくず
- ス. 金属くず
- セ. ガラス・コンクリート・陶磁器くず
- ジ. 鉱さい
- タ. かねぎ類
- チ. 動物のふん尿
- ツ. 動物の死体
- テ. ばいじん
- ト. 混合廃棄物その他

産業廃棄物処理計画書

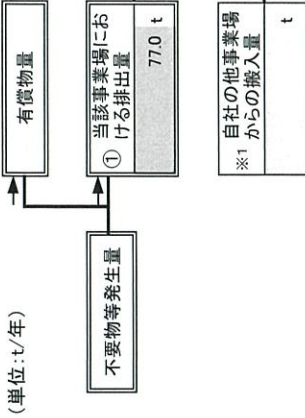
別紙処理フロー

令和5年度発生する産業廃棄物ごとの目標量と処理計画

【動物性残渣】には業種指定があり、該当業種以外では一般廃棄物となり、報告対象外です。
【該当業種】食料品製造業、医薬品製造業、香料製造業において原料として使用した動物又は植物の固形状の不要物

産業廃棄物の種類	コ. 動物性残渣
不燃物等発生量	77.0 t
当該事業場における排出量	77.0 t
自社の他事業場からの搬入量	t

※ 本用紙は廃棄物の種類ごとに枚の記載となります。異なる廃棄物の処理フローは別シートに記載してください。
(単位:t/年)

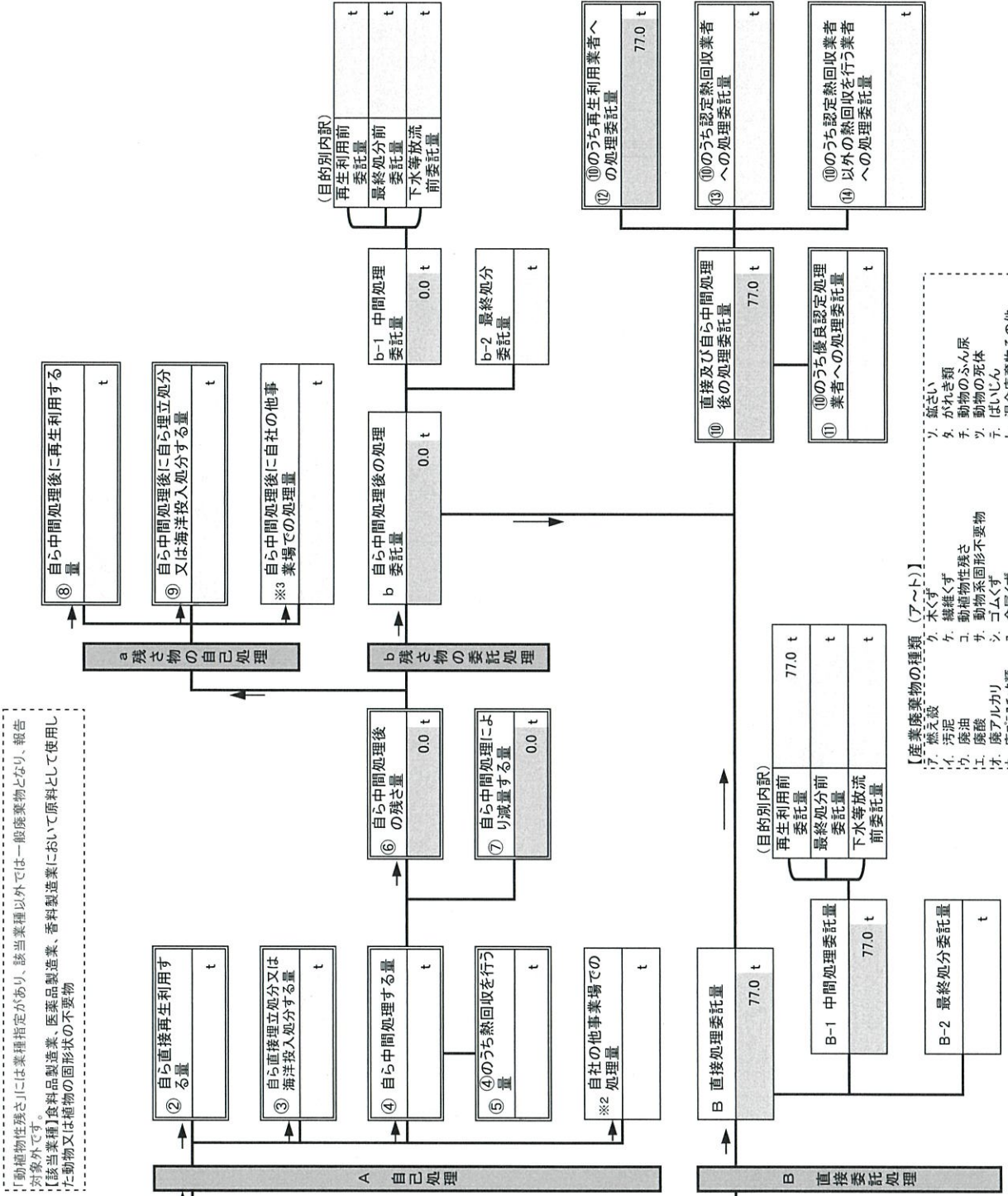


注) 右上のフローには、令和5年度の目標量を記載してあります。下の表には、令和4年度実績を記載してあります。なお、様式3を合わせて提出する場合には、先に様式3を入力し、データ反映・印刷ツールを使用するとこちらに数値が反映されます。

項目	令和4年度実績
① 排出量	79.7 t
②+⑧ 自ら再生利用を行った量	0.0 t
⑤ 自ら熱回収を行った量	0.0 t
⑦ 自ら中間処理により減量した量	0.0 t
③+⑨ 自ら埋立処分又は海洋投入処分を行った量	0.0 t
⑩ 全処理委託量	79.7 t
⑪ 優良認定処理業者への処理委託量	0.0 t
⑫ 再生利用業者への処理委託量	79.7 t
⑬ 認定熱回収業者への処理委託量	0.0 t
⑭ 認定熱回収業者以外の熱回収を行う業者への処理委託量	0.0 t

2-2	法定	自主
	○	

事業場名称： 敷島製パン株式会社 バスコ湘南工場



- 【産業廃棄物の種類 (ア～ト)】
- ア. 燃え殻
 - イ. 汚泥
 - ウ. 廃油
 - エ. 廃酸
 - オ. 廃アルカリ
 - カ. 廃プラスチック類
 - キ. 紙くず
 - ク. 木くず
 - ケ. 繊維くず
 - コ. 動物性残渣
 - サ. 動物系固形不要物
 - シ. ゴムくず
 - ス. 金属くず
 - セ. ガラス・コケール・陶磁器くず
 - ソ. 鉱さい
 - タ. かんきく類
 - チ. 動物のふん尿
 - リ. 動物の死体
 - ニ. ばいじん
 - フ. 混合廃棄物その他

産業廃棄物処理計画書

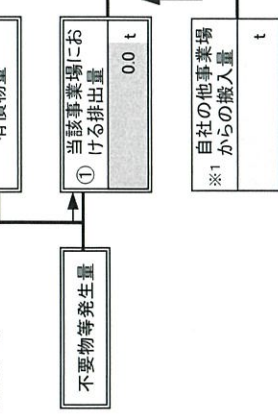
別紙処理フロー

令和5年度発生する産業廃棄物ごとの目標量と処理計画

サ. 動物系固形不要物

※ 本用紙は廃棄物の種類ごとに枚の記載となります。異なる廃棄物の処理フローは別シートに記載してください。

(単位:t/年)



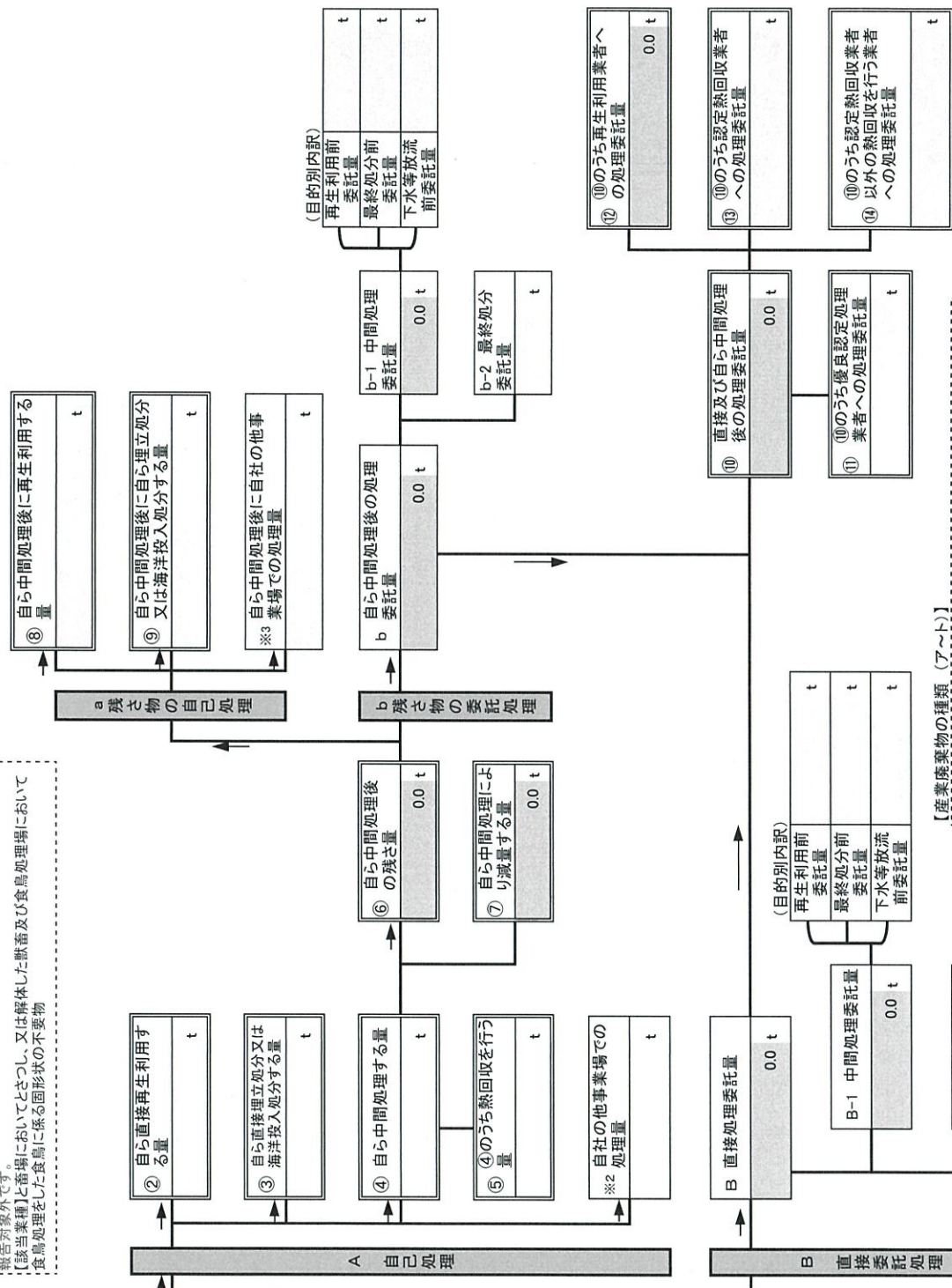
注) 右上のフローには、令和5年度の目標量を記載してください。下の表には、令和4年度実績を記載してください。なお、様式3をあわせて提出する場合には、先に様式3を入力し、データ反映・印刷ツールを使用するとこちらに数値が反映されます。

項目	令和4年度実績
① 排出量	0.0 t
②+⑧ 自ら再生利用を行った量	0.0 t
⑤ 自ら熱回収を行った量	0.0 t
⑦ 自ら中間処理により減量した量	0.0 t
③+⑨ 自ら埋立処分又は海洋投入処分を行った量	0.0 t
⑩ 全処理委託量	0.0 t
⑪ 優良認定処理業者への処理委託量	0.0 t
⑫ 再生利用者への処理委託量	0.0 t
⑬ 認定熱回収業者への処理委託量	0.0 t
⑭ 認定熱回収業者以外の熱回収を行う業者への処理委託量	0.0 t

事業場名称 : 敷島製パン株式会社 バスコ湘南工場

2-2 法定 自主

「動物系固形不要物」には業種指定があり、該当業種以外では一般廃棄物となり、報告対象外です。
 【該当業種】と畜場においてとさつし、又は解体した獣畜及び食鳥処理場において食鳥処理をした食鳥に係る固形状の不要物



- 【産業廃棄物の種類 (ア～ト)】
- ア. 燃え殻
 - イ. 汚泥
 - ウ. 廃油
 - エ. 廃酸
 - オ. 廃アルカリ
 - カ. 廃プラスチック類
 - キ. 紙くず
 - ク. 木くず
 - ケ. 繊維くず
 - コ. 動物性残渣
 - サ. 動物系固形不要物
 - シ. ゴムくず
 - ス. 金属くず
 - セ. ガラス・コンクリート・陶磁器くず
 - ソ. 鉱さい
 - タ. かんきく類
 - チ. 動物のふん尿
 - リ. 動物の死体
 - ハ. ばいじん
 - ニ. 混合廃棄物その他

再生利用前委託量	t
最終処分前委託量	t
下水等放流前委託量	t
(目的別内訳)	
⑫のうち再生利用者への処理委託量	0.0 t
⑬のうち認定熱回収業者への処理委託量	t
⑭のうち認定熱回収業者以外の熱回収を行う業者への処理委託量	t

産業廃棄物処理計画書

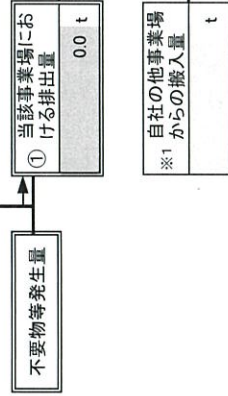
別紙処理フロー

令和5年度発生する産業廃棄物ごとの目標量と処理計画

フローに記載した産業廃棄物の種類 シ. ゴムくず

※ 本用紙は廃棄物の種類ごとに1枚の記載となります。異なる廃棄物の処理フローは別シートに記載してください。

(単位:t/年)

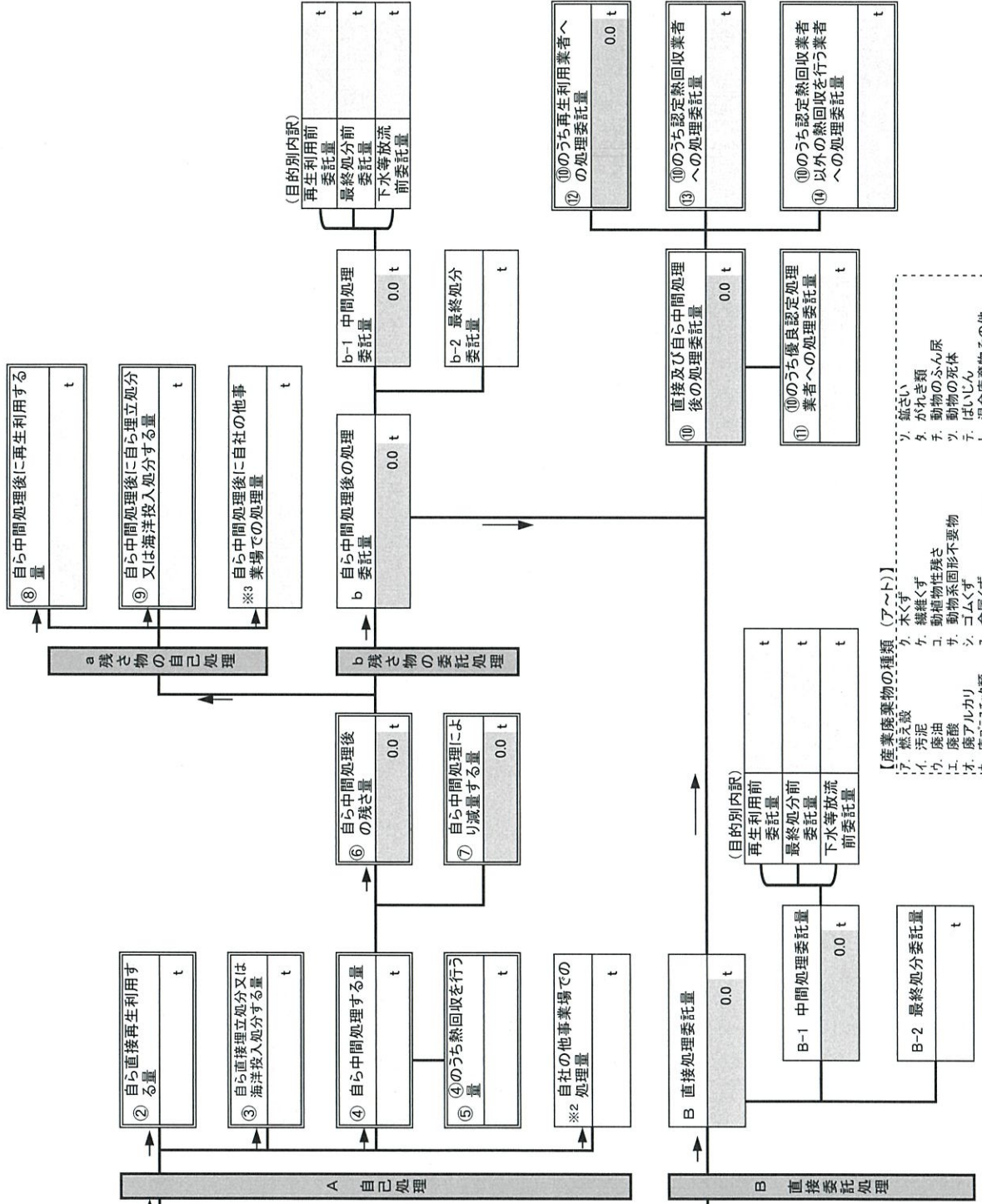


注) 右上のフローには、令和5年度の目標量を記載してください。下の表には、令和4年度実績を記載してください。なお、様式3をあわせて提出する場合には、先に様式3を入力し、データ反映・印刷ツールを使用するとこちらに数値が反映されます。

項目	令和4年度実績
① 排出量	0.0 t
②+⑧ 自ら再生利用を行った量	0.0 t
⑤ 自ら熱回収を行った量	0.0 t
⑦ 自ら中間処理により減量した量	0.0 t
③+⑨ 自ら埋立処分又は海洋投入処分を行った量	0.0 t
⑩ 全処理委託量	0.0 t
⑪ 優良認定処理業者への処理委託量	0.0 t
⑫ 再生利用業者への処理委託量	0.0 t
⑬ 認定熱回収業者への処理委託量	0.0 t
⑭ 認定熱回収業者以外の熱回収を行う業者への処理委託量	0.0 t

事業場名称： 敷島製パン株式会社 バスコ湘南工場

2-2 法定 自主



【産業廃棄物の種類 (ア～ト)】

- ア. 燃え殻
- イ. 汚泥
- ウ. 廃油
- エ. 廃酸
- オ. 廃アルカリ
- カ. 廃プラスチック類
- ク. 紙くず
- ケ. 繊維くず
- コ. 動植物性残さ
- サ. 動物系固形不要物
- シ. ゴムくず
- ス. 金属くず
- セ. ガラス・コークリート・陶磁器くず
- ジ. 鉱さい
- チ. かんきく類
- ツ. 動物のふん尿
- テ. 動物の死体
- ト. ばいじん
- ト. 混合廃棄物その他

産業廃棄物処理計画書

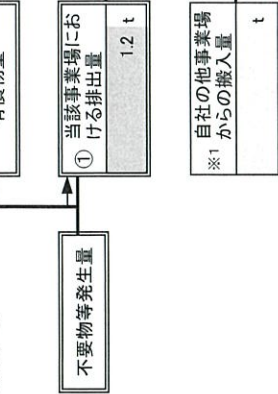
別紙処理フロー

令和5年度発生する産業廃棄物ごとの目標量と処理計画

フローに記載した産業廃棄物の種類
ス、金属くず

※ 本用紙は廃棄物の種類ごとに枚の記載となります。異なる廃棄物の処理フローは別シートに記載してください。

(単位:t/年)

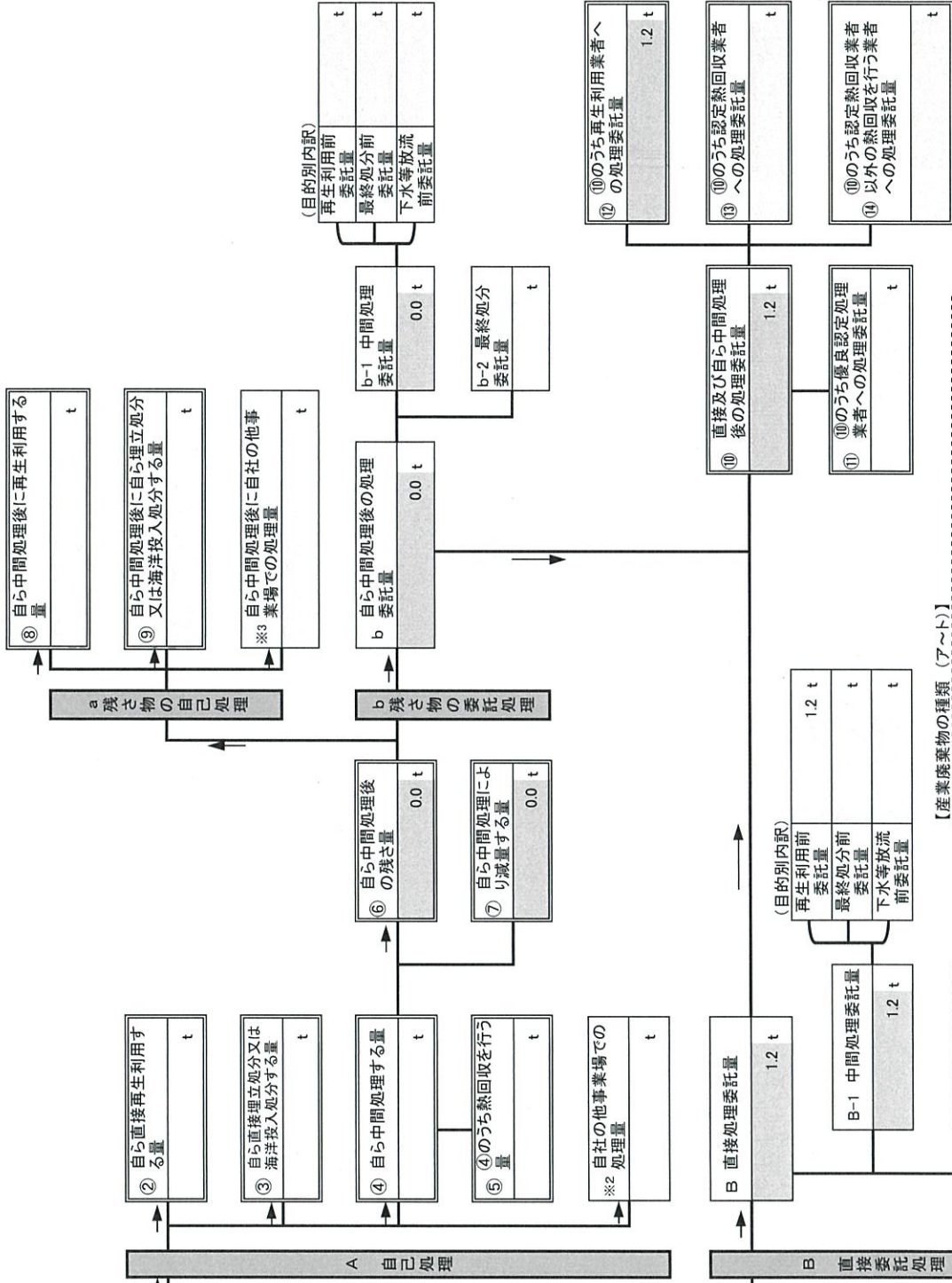


注) 右上のフローには、令和5年度の目標量を記載してください。下の表には、令和4年度実績を記載してください。なお、様式3をあわせて提出する場合には、先に様式3を入力し、データ反映・印刷ツールを使用するとこちらに数値が反映されます。

項目	令和4年度実績
① 排出量	1.3 t
②+⑧ 自ら再生利用を行った量	0.0 t
⑤ 自ら熱回収を行った量	0.0 t
⑦ 自ら中間処理により減量した量	0.0 t
③+⑨ 自ら埋立処分又は海洋投入処分を行った量	0.0 t
⑩ 全処理委託量	1.3 t
⑪ 優良認定処理業者への処理委託量	0.0 t
⑫ 再生利用業者への処理委託量	0.0 t
⑬ 認定熱回収業者以外の熱回収を行う業者への処理委託量	0.0 t
⑭ 認定熱回収業者以外の熱回収を行う業者への処理委託量	0.0 t

2-2	法定	自主
	○	

事業場名称： 敷島製パン株式会社 バスコ湘南工場



【産業廃棄物の種類 (ア～ト)】

- ア. 燃え殻
- イ. 汚泥
- ウ. 廃油
- エ. 廃酸
- オ. 廃アルカリ
- カ. 廃プラスチック類
- ク. 紙くず
- ケ. 繊維くず
- コ. 動植物性残さ
- ク. 動物系固形不燃物
- シ. ゴムくず
- ス. 金属くず
- セ. ガラス・コークリート・陶磁器くず
- ジ. 鉱さい
- タ. かんきく類
- チ. 動物のふん尿
- ツ. 動物の死体
- テ. ばいじん
- ト. 混合廃棄物その他

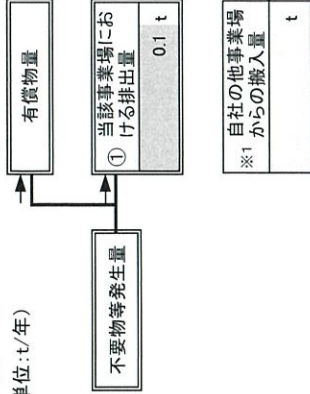
産業廃棄物処理計画書

別紙処理フロー

令和5年度発生する産業廃棄物ごとの目標量と処理計画

フローに記載した産業セ. ガラス・コンクリート・陶磁器く
廃棄物の種類
※ 本用紙は廃棄物の種類ごとに枚の記載となります。異なる廃
棄物の処理フローは別シートに記載してください。

(単位:t/年)

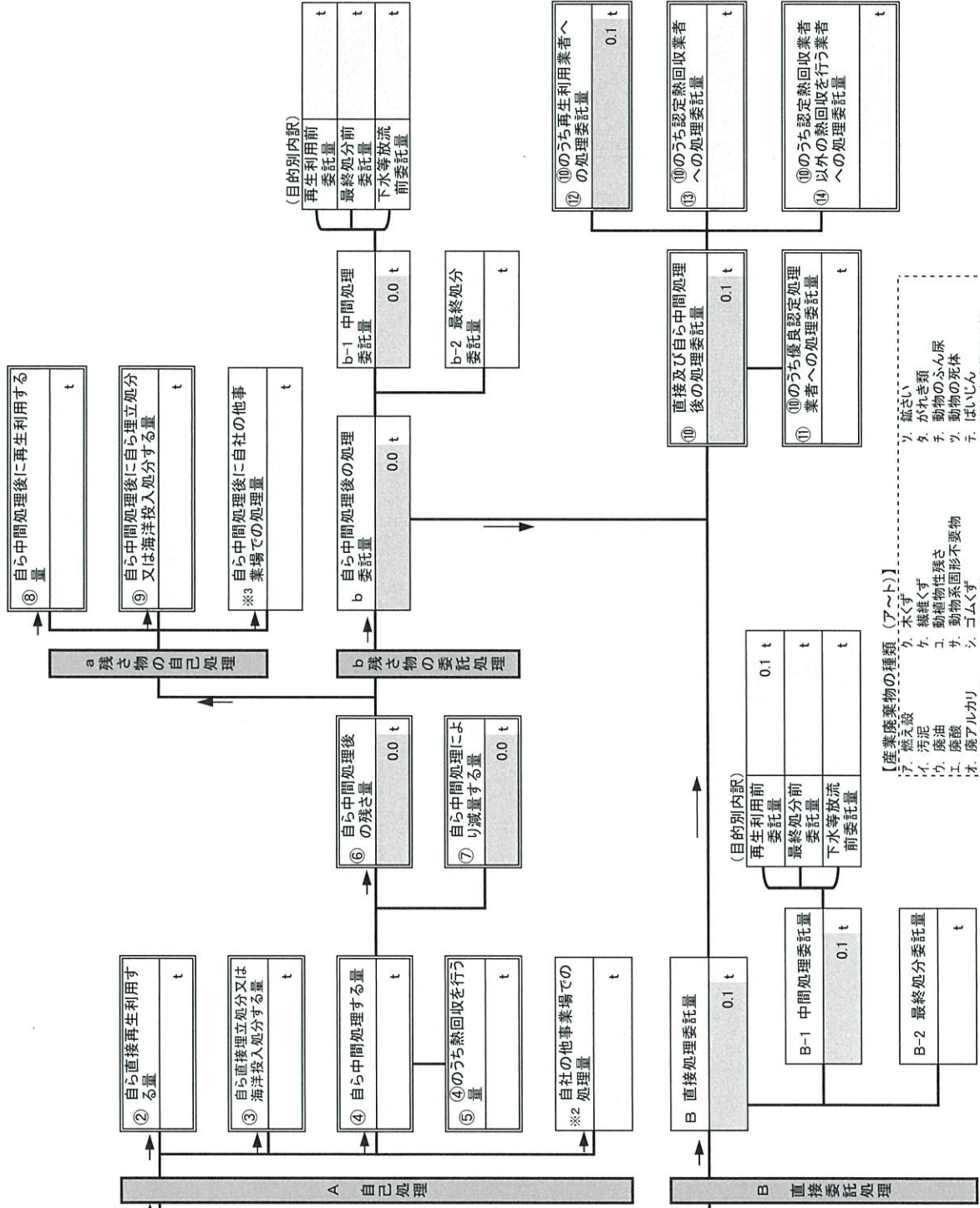


注) 右上のフローには、令和5年度の目標量を記載して
ください。下の表には、令和4年度実績を記載して
ください。なお、様式3をあわせて提出する場合は
は、先に様式3を入力し、データ反映・印刷ツールを
使用するとこちらに数値が反映されます。

項目	令和4年度実績
① 排出量	0.3 t
②+⑧ 自ら再生利用を行っ た量	0.0 t
⑤ 自ら熱回収を行った量	0.0 t
⑦ 自ら中間処理により減量し た量	0.0 t
③+⑨ 自ら埋立処分又は海 洋投入処分を行った量	0.0 t
⑩ 全処理委託量	0.3 t
⑪ 優良認定処理業者への処 理委託量	0.0 t
⑫ 再生利用業者への処理委 託量	0.3 t
⑬ 認定熱回収業者への処理 委託量	0.0 t
⑭ 認定熱回収業者以外の熱回 収を行う業者への処理委託量	0.0 t

事業場名称： 敷島製パン株式会社 バスコ湘南工場

2-2	法定	自主
-----	----	----



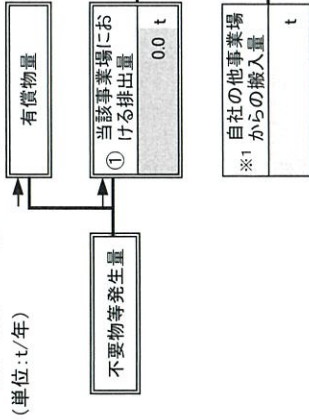
- 【産業廃棄物の種類 (ア～ト)】
- ア. 燃え殻
 - イ. 汚泥
 - ウ. 廃油
 - エ. 廃酸
 - オ. 廃アルカリ
 - カ. 廃プラスチック類
 - ク. 紙くず
 - ケ. 繊維くず
 - コ. 動植物性残さ
 - ク. 動物系固形不燃物
 - シ. ゴムくず
 - ス. 金属くず
 - セ. ガラス・コンクリート・陶磁器くず
 - ジ. 鉱さい
 - タ. かんきく類
 - チ. 動物のふん尿
 - ツ. 動物の死体
 - テ. ばいじん
 - ト. 混合廃棄物その他

産業廃棄物処理計画書

別紙処理フロー

令和5年度発生する産業廃棄物ごとの目標量と処理計画

フローに記載した産業廃棄物の種類
 ソ. 鉱さい
 ※ 本用紙は廃棄物の種類ごとに1枚の記載となります。異なる廃棄物の処理フローは別シートに記載してください。
 (単位:t/年)

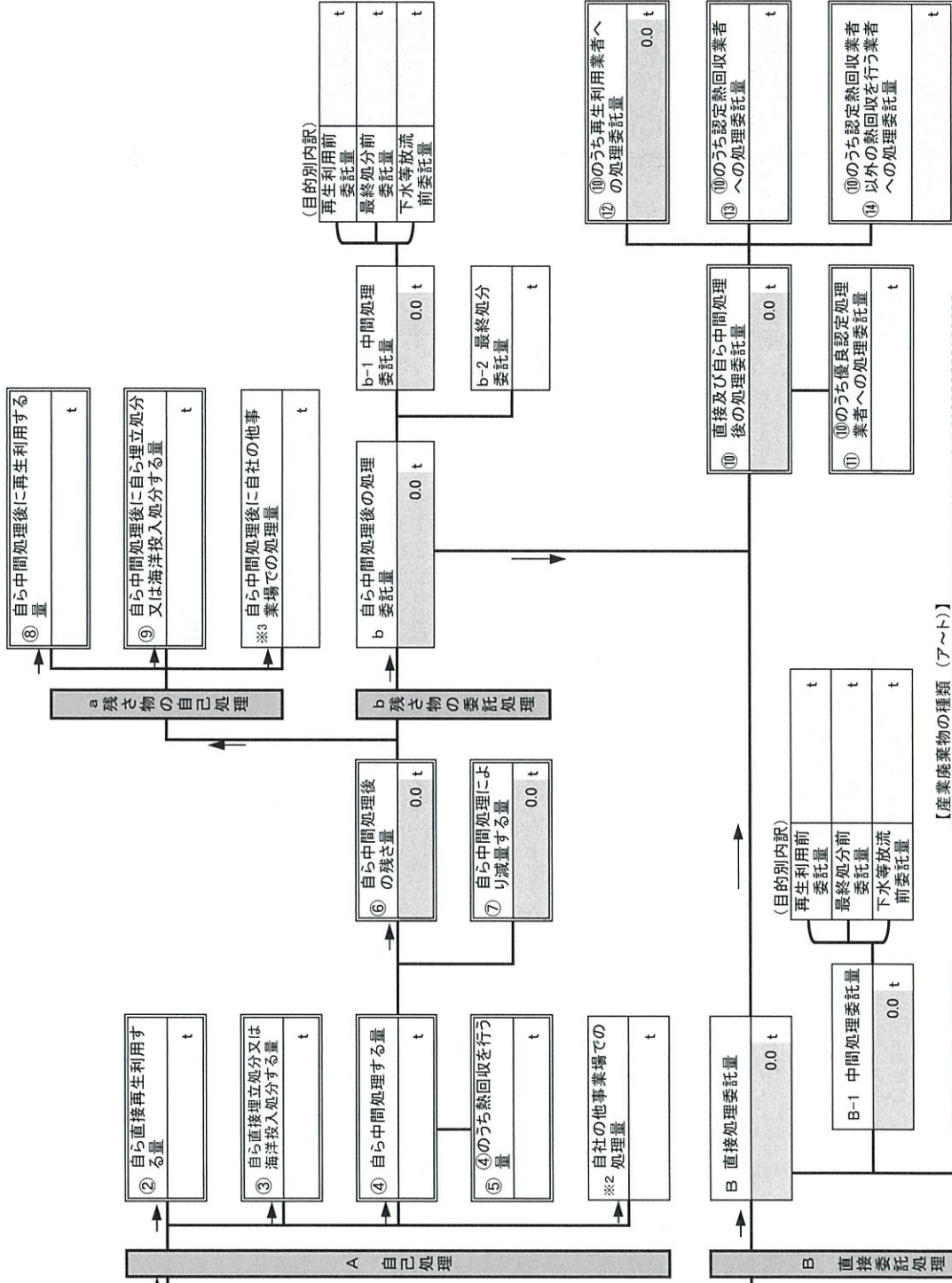


注) 右上のフローには、令和5年度の目標量を記載してください。下の表には、令和4年度実績を記載してください。なお、様式3をあわせて提出する場合には、先に様式3を入力し、データ反映・印刷ツールを使用するとこちらに数値が反映されます。

項目	令和4年度実績
① 排出量	0.0 t
②+⑧ 自ら再生利用を行った量	0.0 t
⑤ 自ら熱回収を行った量	0.0 t
⑦ 自ら中間処理により減量した量	0.0 t
③+⑨ 自ら埋立処分又は海洋投入処分を行った量	0.0 t
⑩ 全処理委託量	0.0 t
⑪ 優良認定処理業者への処理委託量	0.0 t
⑫ 再生利用者への処理委託量	0.0 t
⑬ 認定熱回収業者への処理委託量	0.0 t
⑭ 認定熱回収業者以外の熱回収を行う業者への処理委託量	0.0 t

2-2	法定	自主
	○	

事業場名称： 敷島製パン株式会社 バスコ湘南工場



【産業廃棄物の種類 (ア～ト)】

- ア. 燃え殻
- イ. 汚泥
- ウ. 廃油
- エ. 廃酸
- オ. 廃アルカリ
- カ. 廃プラスチック類
- ク. 紙くず
- ケ. 繊維くず
- コ. 動植物性残渣
- ク. 動物系固形不燃物
- シ. ゴムくず
- ス. 金属くず
- セ. ガラス・コークス・陶磁器くず
- ソ. 鉱さい
- タ. かんざり類
- チ. 動物のふん尿
- リ. 動物の死体
- ハ. ばいじん
- ト. 混合廃棄物その他

産業廃棄物処理計画書

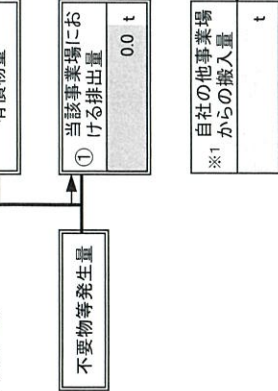
別紙処理フロー

令和5年度発生する産業廃棄物ごとの目標量と処理計画

フローに記載した産業廃棄物の種類

※ 本用紙は廃棄物の種類ごとに1枚の記載となります。異なる廃棄物の処理フローは別シートに記載してください。

(単位: t/年)

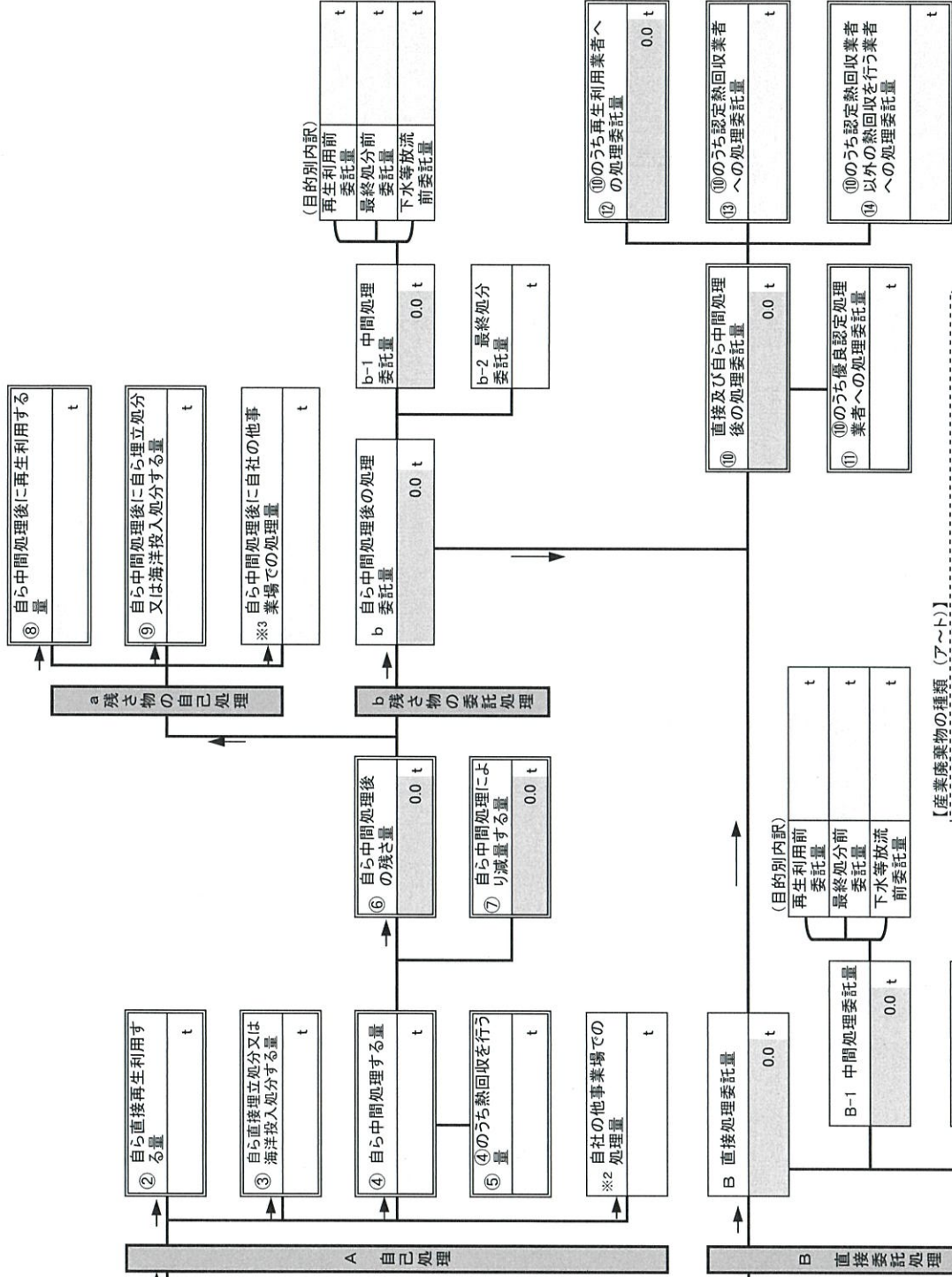


注) 右上のフローには、令和5年度の目標量を記載してください。下の表には、令和4年度実績を記載してください。なお、様式3をあわせて提出する場合には、先に様式3を入力し、データ反映・印刷ツールを使用するとこちらに数値が反映されます。

項目	令和4年度実績
① 排出量	0.0 t
②+⑧ 自ら再生利用を行った量	0.0 t
⑤ 自ら熱回収を行った量	0.0 t
⑦ 自ら中間処理により減量した量	0.0 t
③+⑨ 自ら埋立処分又は海洋投入処分を行った量	0.0 t
⑩ 全処理委託量	0.0 t
⑪ 優良認定処理業者への処理委託量	0.0 t
⑫ 再生利用者への処理委託量	0.0 t
⑬ 認定熱回収業者への処理委託量	0.0 t
⑭ 認定熱回収業者以外の熱回収を行う業者への処理委託量	0.0 t

事業場名称: 敷島製パン株式会社 ハスコ湘南工場

2-2 法定 自主



【産業廃棄物の種類 (ア～ト)】

- ア. 燃え殻
- イ. 汚泥
- ウ. 廃油
- エ. 廃酸
- オ. 廃アルカリ
- カ. 廃プラスチック類
- キ. 紙くず
- ク. 木くず
- ケ. 繊維くず
- コ. 動物のふん尿
- ク. 動物の死体
- セ. ばいじん
- シ. ゴムくず
- ス. 金属くず
- セ. ガラス・コンクリート・陶磁器くず
- ジ. 鉱さい
- タ. かんきく類
- チ. 動物の死体
- ツ. ばいじん
- ト. 混合廃棄物その他

産業廃棄物処理計画書

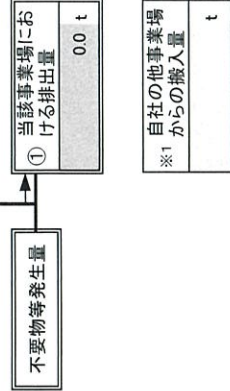
別紙処理フロー

令和5年度発生する産業廃棄物ごとの目標量と処理計画

「動物のふん尿」には業種指定があり、該当業種以外では一般廃棄物となり、報告対象外です。
 ※ 本用紙は廃棄物の種類ごとに枚の記載となります。異なる廃棄物の処理フローは別シートに記載してください。

【該当業種】畜産農業

(単位:t/年)



注) 右上のフローには、令和5年度の目標量を記載してください。下の表には、令和4年度実績を記載してください。なお、様式3をあわせて提出する場合には、先に様式3を入力し、データ反映・印刷ツールを使用するとこちらに数値が反映されます。

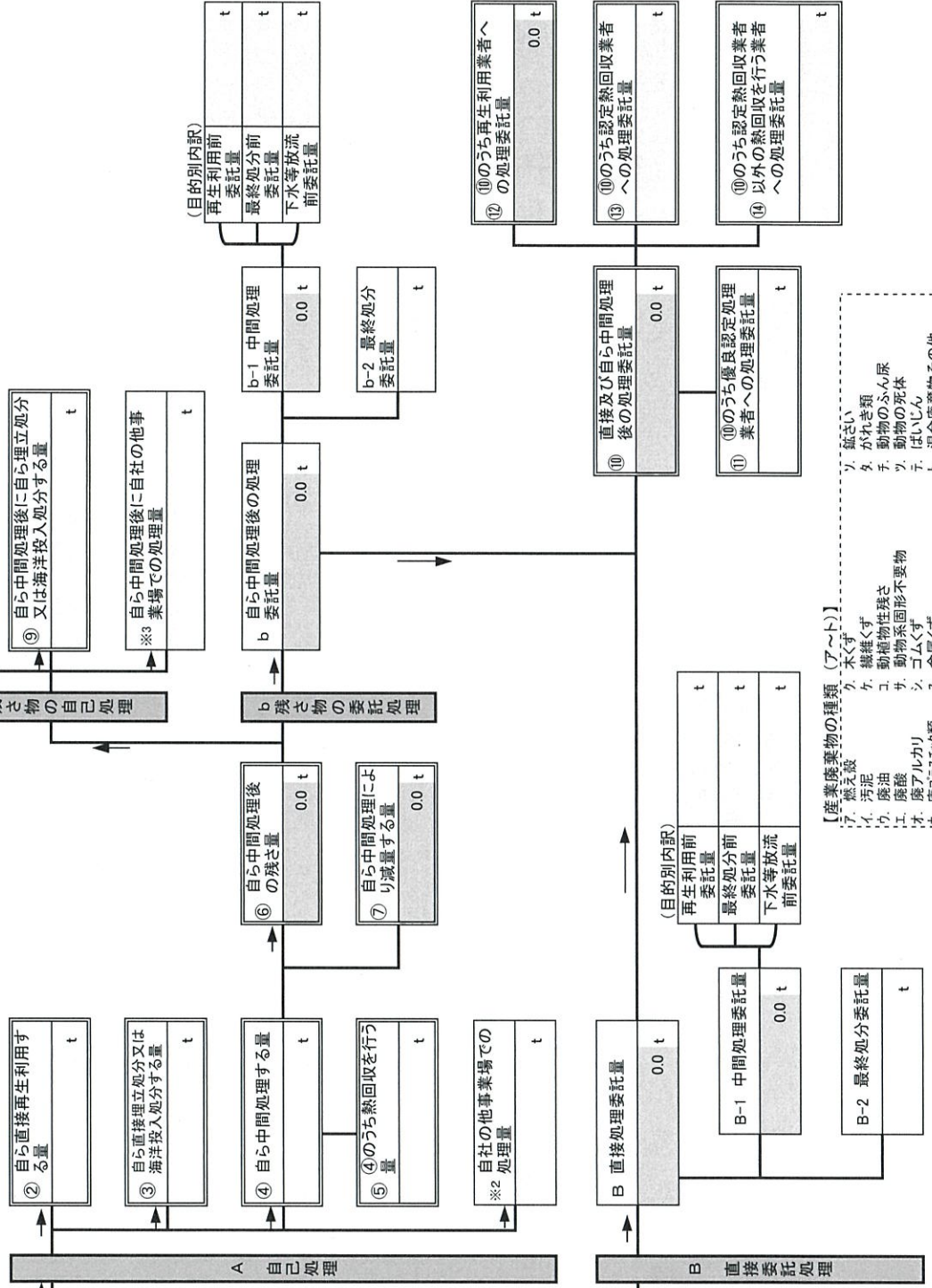
項目	令和4年度実績
① 排出量	0.0 t
②+⑧ 自ら再生利用を行った量	0.0 t
⑤ 自ら熱回収を行った量	0.0 t
⑦ 自ら中間処理により減量した量	0.0 t
③+⑨ 自ら埋立処分又は海洋投入処分を行った量	0.0 t
⑩ 全処理委託量	0.0 t
⑪ 優良認定処理業者への処理委託量	0.0 t
⑫ 再生利用業者への処理委託量	0.0 t
⑬ 認定熱回収業者への処理委託量	0.0 t
⑭ 認定熱回収業者以外の熱回収を行う業者への処理委託量	0.0 t

事業場名称： 敷島製パン株式会社 パスコ湘南工場

【動物のふん尿】には業種指定があり、該当業種以外では一般廃棄物となり、報告対象外です。
 ※ 本用紙は廃棄物の種類ごとに枚の記載となります。異なる廃棄物の処理フローは別シートに記載してください。

【該当業種】畜産農業

(単位:t/年)



【産業廃棄物の種類 (ア～ト)】

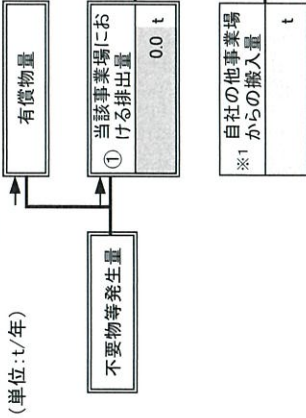
- ア. 燃え殻
- イ. 汚泥
- ウ. 廃油
- エ. 廃酸
- オ. 廃アルカリ
- カ. 廃プラスチック類
- キ. 紙くず
- ク. 木くず
- ケ. 繊維くず
- コ. 動物糞性残渣
- ク. 動物の死体
- シ. ばいじん
- ス. 金属くず
- セ. ガラス・コンクリート・陶磁器くず
- ソ. 鉱さい
- タ. かき類
- チ. 動物のふん尿
- ツ. 動物の死体
- テ. ばいじん
- ト. 混合廃棄物その他

産業廃棄物処理計画書

別紙処理フロー

令和5年度発生する産業廃棄物ごとの目標量と処理計画

「動物の死体」には業種指定があり、該当業種以外では一般廃棄物となり、報告対象外です。
 ※「動物の死体」には業種指定があり、該当業種以外では一般廃棄物となり、報告対象外です。
 ※「動物の死体」には業種指定があり、該当業種以外では一般廃棄物となり、報告対象外です。
 ※「動物の死体」には業種指定があり、該当業種以外では一般廃棄物となり、報告対象外です。

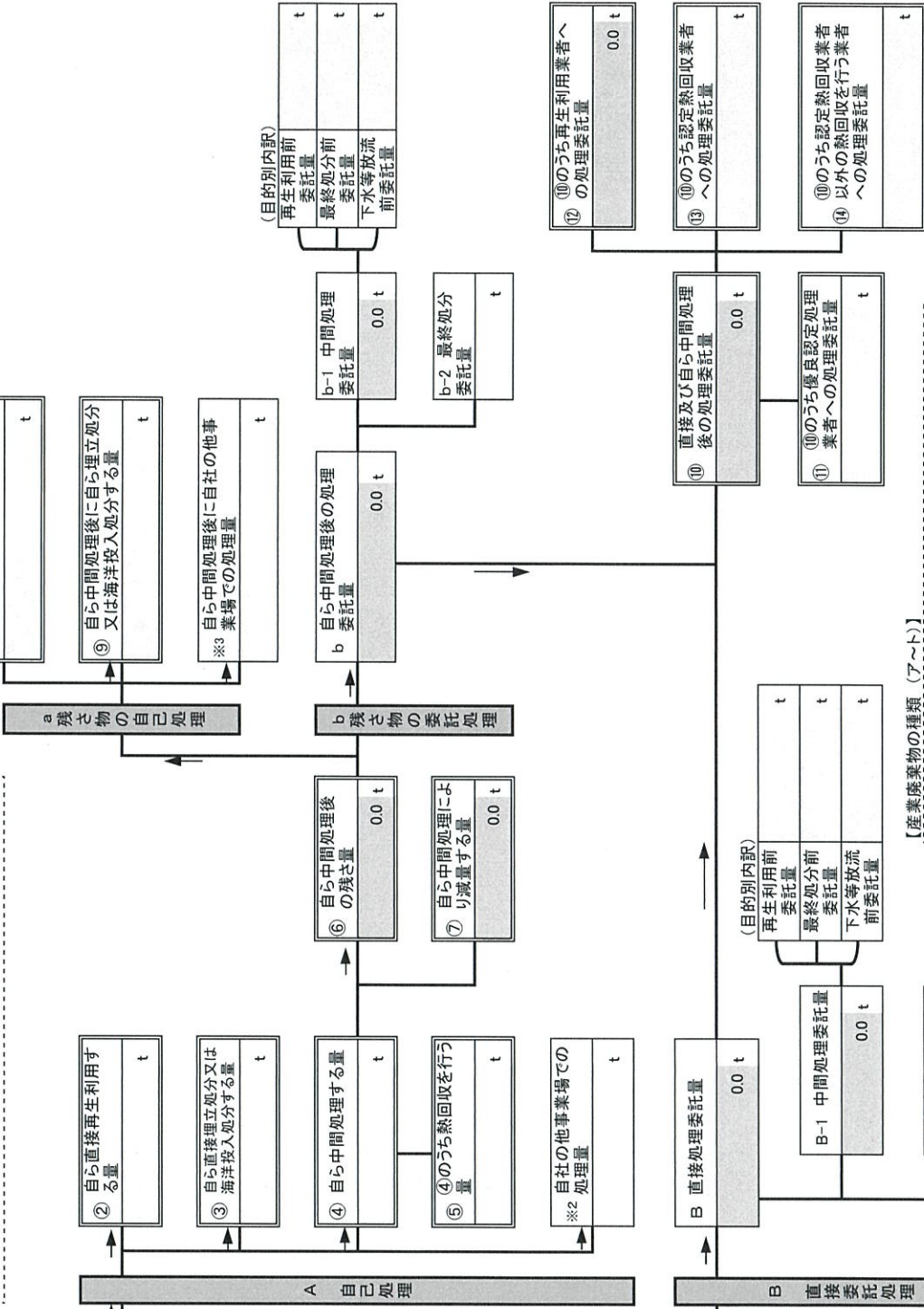


注) 右上のフローには、令和5年度の目標量を記載してください。下の表には、令和4年度実績を記載してください。なお、様式3をあわせて提出する場合には、先に様式3を入力し、データ反映・印刷ツールを使用するとこちらに数値が反映されます。

項目	令和4年度実績
① 排出量	0.0 t
②+⑧ 自ら再生利用を行った量	0.0 t
⑤ 自ら熱回収を行った量	0.0 t
⑦ 自ら中間処理により減した量	0.0 t
③+④ 自ら埋立処分又は海洋投入処分を行った量	0.0 t
⑩ 全処理委託量	0.0 t
⑪ 優良認定処理業者への処理委託量	0.0 t
⑫ 再生利用業者への処理委託量	0.0 t
⑬ 認定熱回収業者への処理委託量	0.0 t
⑭ 認定熱回収業者以外の熱回収を行う業者への処理委託量	0.0 t

事業場名称： 敷島製パン株式会社 バスコ湘南工場

「動物の死体」には業種指定があり、該当業種以外では一般廃棄物となり、報告対象外です。
 ※「動物の死体」には業種指定があり、該当業種以外では一般廃棄物となり、報告対象外です。
 ※「動物の死体」には業種指定があり、該当業種以外では一般廃棄物となり、報告対象外です。



- 【産業廃棄物の種類 (ア～ト)】
- ア. 燃え殻
 - イ. 汚泥
 - ウ. 廃油
 - エ. 廃酸
 - オ. 廃アルカリ
 - カ. 廃プラスチック類
 - キ. 紙くず
 - ク. 木くず
 - ケ. 繊維くず
 - コ. 動物性残渣
 - サ. 動物系固形不要物
 - シ. ゴムくず
 - ス. 金属くず
 - セ. ガラス・コンクリート・陶磁器くず
 - ソ. 鉱さい
 - タ. かんきく類
 - チ. 動物のふん尿
 - ツ. 動物の死体
 - テ. ばいじん
 - ト. 混合廃棄物その他

産業廃棄物処理計画書

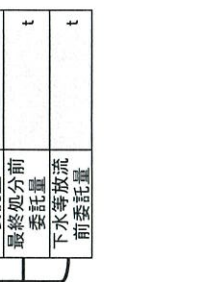
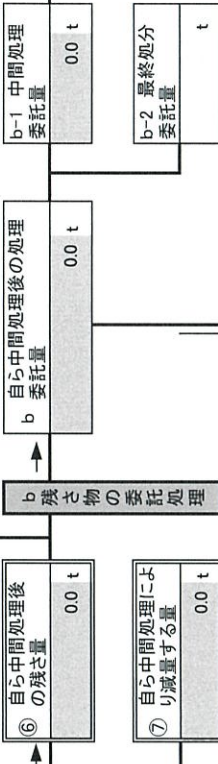
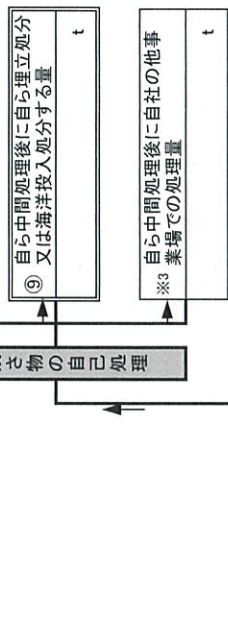
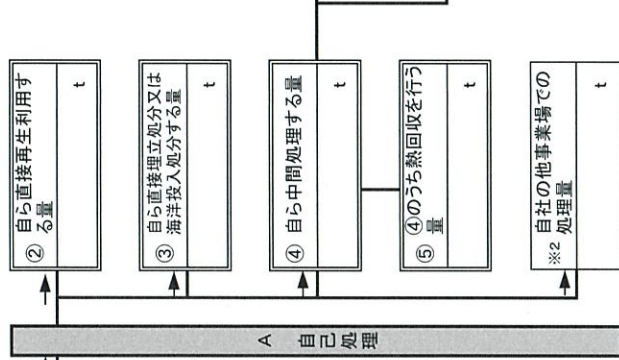
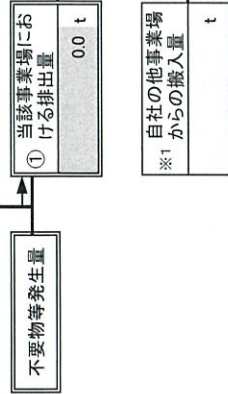
別紙処理フロー

令和5年度発生する産業廃棄物ごとの目標量と処理計画

フローに記載した産業廃棄物の種類
 テ. ばいじん

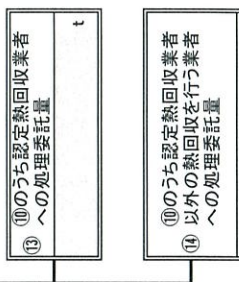
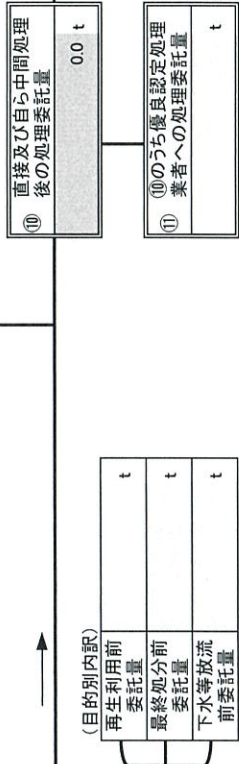
※ 本用紙は廃棄物の種類ごとに枚の記載となります。異なる廃棄物の処理フローは別シートに記載してください。

(単位:t/年)



項目	令和4年度実績
① 排出量	0.0 t
②+⑧ 自ら再生利用を行った量	0.0 t
⑤ 自ら熱回収を行った量	0.0 t
⑦ 自ら中間処理により減量した量	0.0 t
③+⑨ 自ら埋立処分又は海洋投入処分を行った量	0.0 t
⑩ 全処理委託量	0.0 t
⑪ 優良認定処理業者への処理委託量	0.0 t
⑫ 再生利用業者への処理委託量	0.0 t
⑬ 認定熱回収業者への処理委託量	0.0 t
⑭ 認定熱回収業者以外の熱回収を行う業者への処理委託量	0.0 t

注) 右上のフローには、令和5年度の目標量を記載してください。下の表には、令和4年度実績を記載してください。なお、様式3をあわせて提出する場合は、先に様式3を入力し、データ反映・印刷ツールを使用するとこちらに数値が反映されます。



- 【産業廃棄物の種類 (ア～ト)】
- ア. 燃え殻
 - イ. 汚泥
 - ウ. 廃油
 - エ. 廃酸
 - オ. 廃アルカリ
 - カ. 廃プラスチック類
 - ク. 紙くず
 - ケ. 繊維くず
 - コ. 繊維物性残さ
 - ク. 動物系固形不運物
 - シ. ゴムくず
 - ス. 金属くず
 - セ. ガラス・コークス・陶磁器くず
 - ジ. 紙くず
 - ケ. 繊維くず
 - コ. 繊維物性残さ
 - ク. 動物系固形不運物
 - シ. ゴムくず
 - ス. 金属くず
 - セ. ガラス・コークス・陶磁器くず

産業廃棄物処理計画書

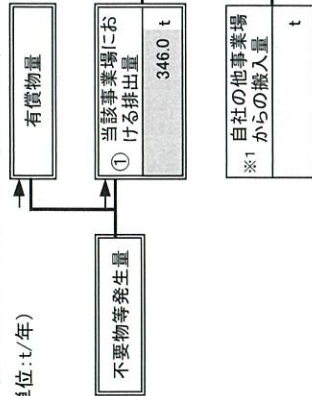
別紙処理フロー

令和5年度発生する産業廃棄物ごとの目標量と処理計画

フローに記載した産業廃棄物の種類
 ト. 混合廃棄物その他

※ 本用紙は産業廃棄物の種類ごとに1枚の記載となります。異なる産業廃棄物の処理フローは別シートに記載してください。

(単位: t/年)



注) 右上のフローには、令和5年度の目標量を記載してください。下の表には、令和4年度実績を記載してください。なお、様式3をあわせて提出する場合は、先に様式3を入力し、データ反映・印刷ツールを使用するとこちらに数値が反映されます。

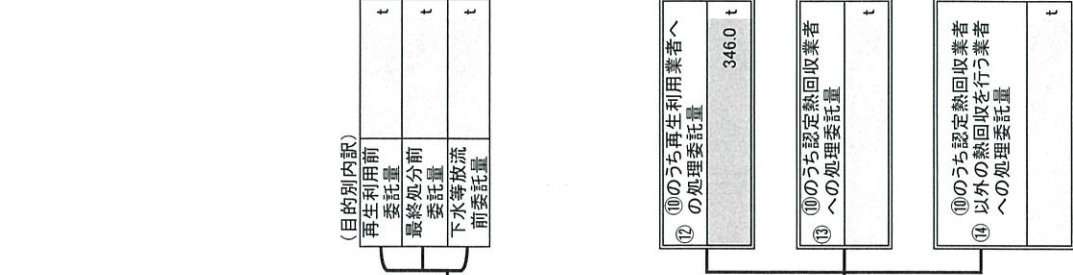
項目	令和4年度実績
① 排出量	357.2 t
②+⑧ 自ら再生利用を行った量	0.0 t
⑤ 自ら熱回収を行った量	0.0 t
⑦ 自ら中間処理により減量した量	0.0 t
③+⑨ 自ら埋立処分又は海洋投入処分を行った量	0.0 t
⑩ 全処理委託量	357.2 t
⑪ 優良認定処理業者への処理委託量	357.2 t
⑫ 再生利用業者への処理委託量	357.2 t
⑬ 認定熱回収業者への処理委託量	0.0 t
⑭ 認定熱回収業者以外の熱回収を行う業者への処理委託量	0.0 t

【産業廃棄物の種類 (ア〜ト)】

- ア. 燃え殻
- イ. 汚泥
- ウ. 廃油
- エ. 廃酸
- オ. 廃アルカリ
- カ. 廃プラスチック類
- キ. 紙くず
- ク. 木くず
- ケ. 繊維くず
- コ. 動植物性残渣
- サ. 動物系固形不燃物
- シ. ゴムくず
- ス. 金属くず
- セ. ガラス・コンクリート・陶磁器くず
- ソ. 鉱さい
- タ. がれき類
- チ. 動物のふん尿
- ツ. 動物の死体
- テ. ばいじん
- ト. 混合廃棄物その他

2-2	法定	自主
	○	

事業場名称 : 敷島製パン株式会社 バスコ湘南工場



産業廃棄物処理計画書

別紙一括表

事業場名称: 敷島製パン株式会社 ハスコ湘南工場

2-1 法定 自主

	ア 燃え殻	イ 汚泥	ウ 廃油	エ 廃酸	オ 廃アルカリ	カ 廃プラスチック	キ 紙くず	ク 木くず	ケ 繊維くず	コ 動物性 残渣	サ 動物系 固形不要物	シ ゴムくず	ス 金属くず	セ プラスチック 樹脂くず	ソ がいし類	タ がれき類	チ 動物の ふん尿	リ 動物の 死体	テ ばいじん	ト 混合廃棄物 その他	合計
① 排出量		730.4	7.3	3.7		43.2		0.8		79.7			1.3	0.3						357.2	1,223.9
②+③ 自ら再生利用を行った量		505.0	0	0		0		0		0			0	0						0	505.0
④ 自ら熱回収を行った量		0	0	0		0		0		0			0	0						0	0
⑤ 自ら中間処理により減量した量		0	0	0		0		0		0			0	0						0	0
⑥ 自ら理立処分又は海洋投入処分を行った量		0	0	0		0		0		0			0	0						0	0
⑦ 全処理委託量		225.4	7.3	3.7		43.2		0.8		79.7			1.3	0.3						357.2	718.9
⑧ 優良認定処理業者への処理委託量		57.1	0	0		14.8		0		0			0	0						357.2	429.1
⑨ 再生利用業者への処理委託量		225.4	7.3	3.7		43.2		0.8		79.7			0	0.3						357.2	717.6
⑩ 認定熱回収業者への処理委託量		0	0	0		0		0		0			0	0						0	0
⑪ 認定熱回収業者以外の熱回収を行う業者への処理委託量		0	0	0		0		0		0			0	0						0	0
⑫ 当該事業場における排出量		708.0	7.0	3.5		42.0		0.7		77.0			1.2	0.1						346.0	1,185.5
※1 自社の他事業場からの搬入量																					
⑬ 自ら直接再生利用する量																					
⑭ 自ら直接理立処分又は海洋投入処分する量																					
⑮ 自ら中間処理する量		653.0																			653.0
⑯ ⑮のうち熱回収を行う量																					
※2 自社の他事業場での処理量																					
⑰ 自ら中間処理後の残存量		653.0																			653.0
⑱ 自ら中間処理により減量する量																					
⑲のうち a 自ら中間処理後に再生利用する量		489.0																			489.0
a 自ら中間処理後に自ら理立処分又は海洋投入処分する量																					
b 自ら中間処理後に自社の他事業場での処理量																					
b-1 中間処理委託量		164.0																			164.0
再生利用前委託量		164.0																			164.0
最終処分前委託量		164.0																			164.0
下水等放流前委託量																					
b-2 最終処分委託量																					
B 直接処理委託量		550	7.0	3.5		42.0		0.7		77.0			1.2	0.1						346.0	532.5
B-1 中間処理委託量		550	7.0	3.5		42.0		0.7		77.0			1.2	0.1						346.0	532.5
再生利用前委託量		550	7.0	3.5		42.0		0.7		77.0			1.2	0.1						346.0	532.5
最終処分前委託量																					
下水等放流前委託量																					
B-2 最終処分委託量																					
⑲ 直接及び自ら中間処理後の処理委託量		219.0	7.0	3.5		42.0		0.7		77.0			1.2	0.1						346.0	696.5
⑲のうち優良認定処理業者への処理委託量		55.3				14.3														346.0	415.6
⑲のうち再生利用業者への処理委託量		219.0	7.0	3.5		42.0		0.7		77.0			1.2	0.1						346.0	696.5
⑲のうち認定熱回収業者への処理委託量																					
⑲のうち認定熱回収業者以外の熱回収を行う業者への処理委託量																					