

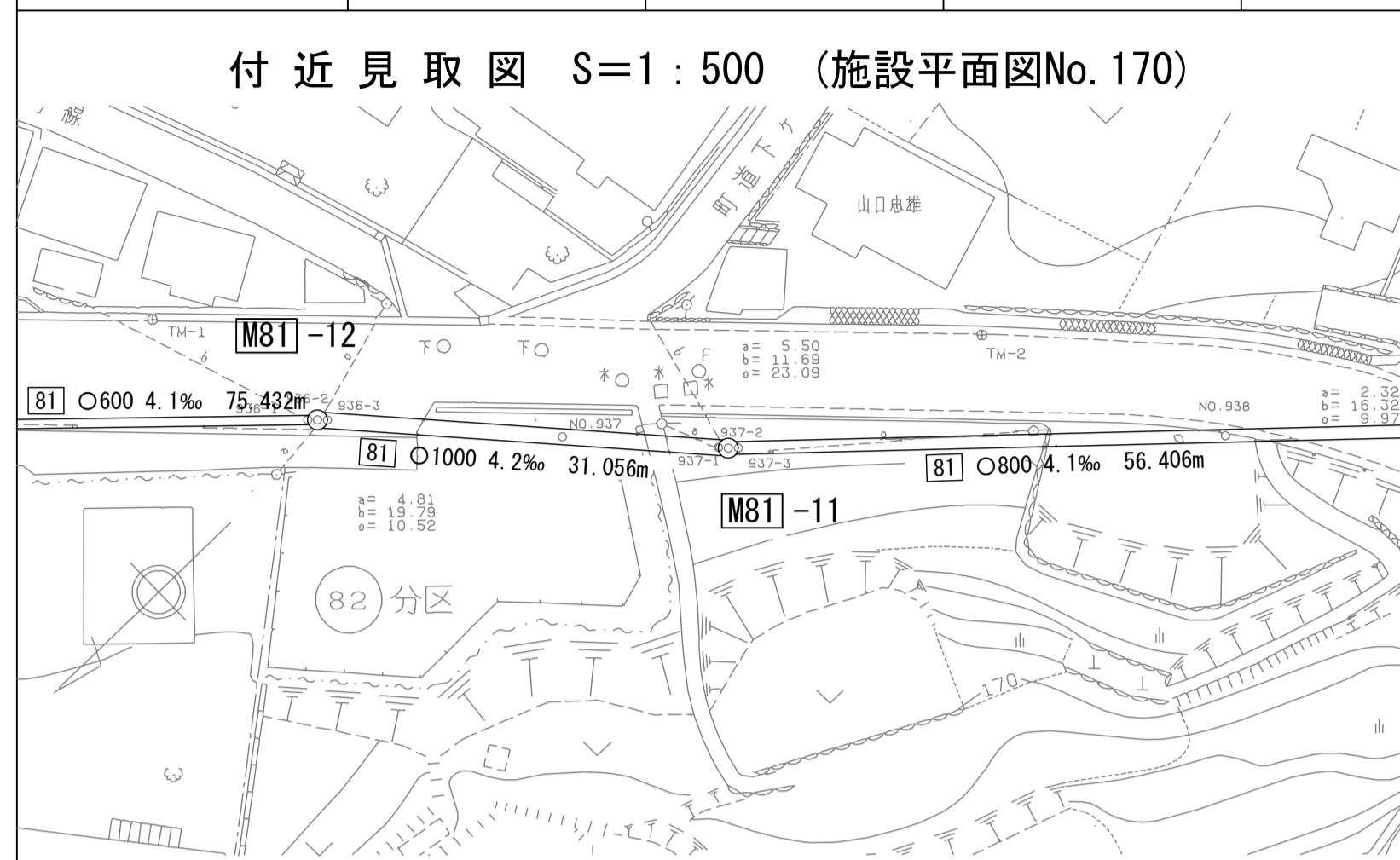
相模川流域下水道台帳

中間マンホール詳細図

(図面番号 253)

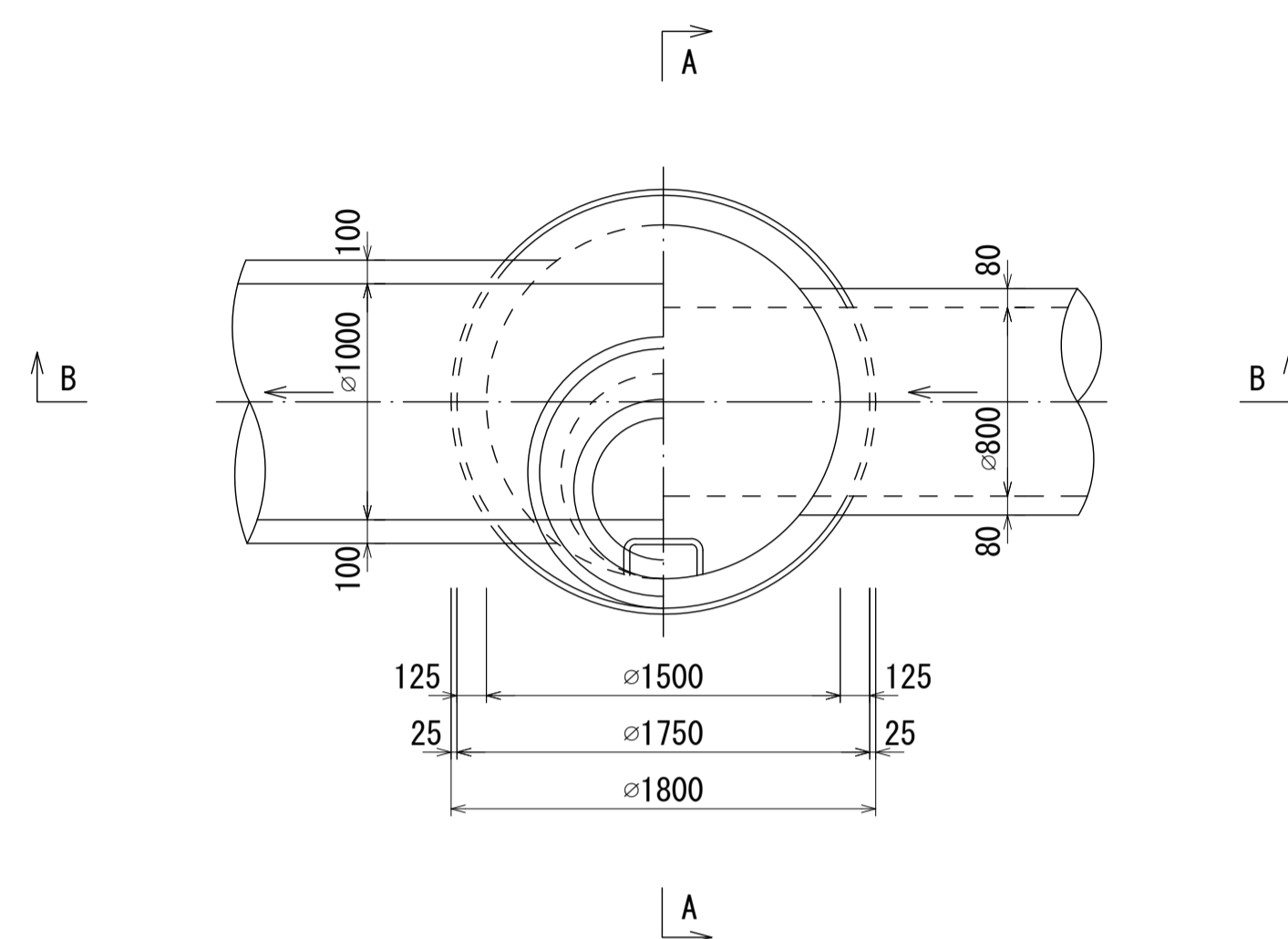
幹線名 左岸幹線

| 財産区分コード | 大分類 | 中分類 | 小分類 | 整理番号 |
|---------|-------|-----|---------|-------|
| GA | 管きよ施設 | 人孔 | 第81-3工区 | (140) |

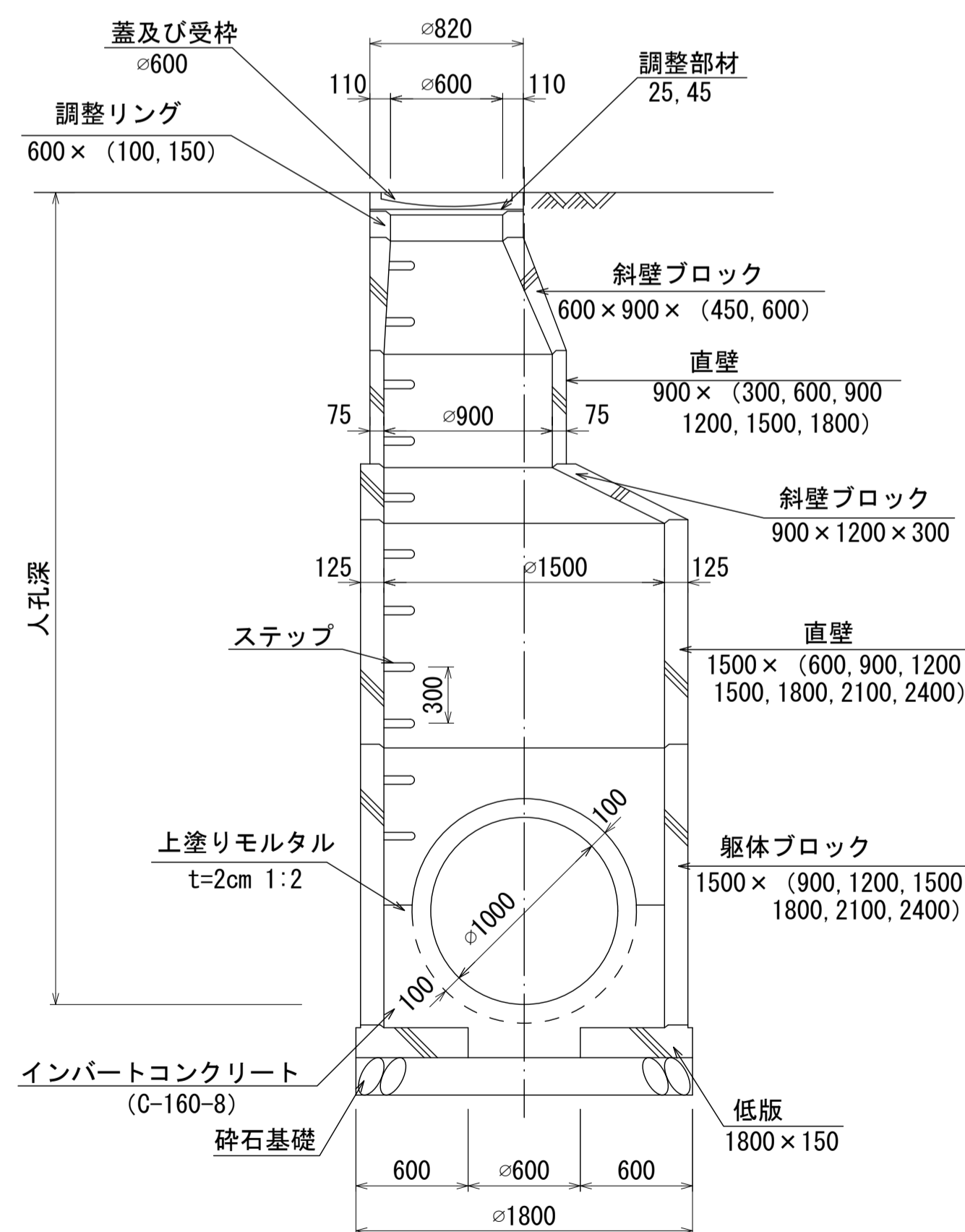


人孔蓋中心座標
X=-44393.086
Y=-55540.985

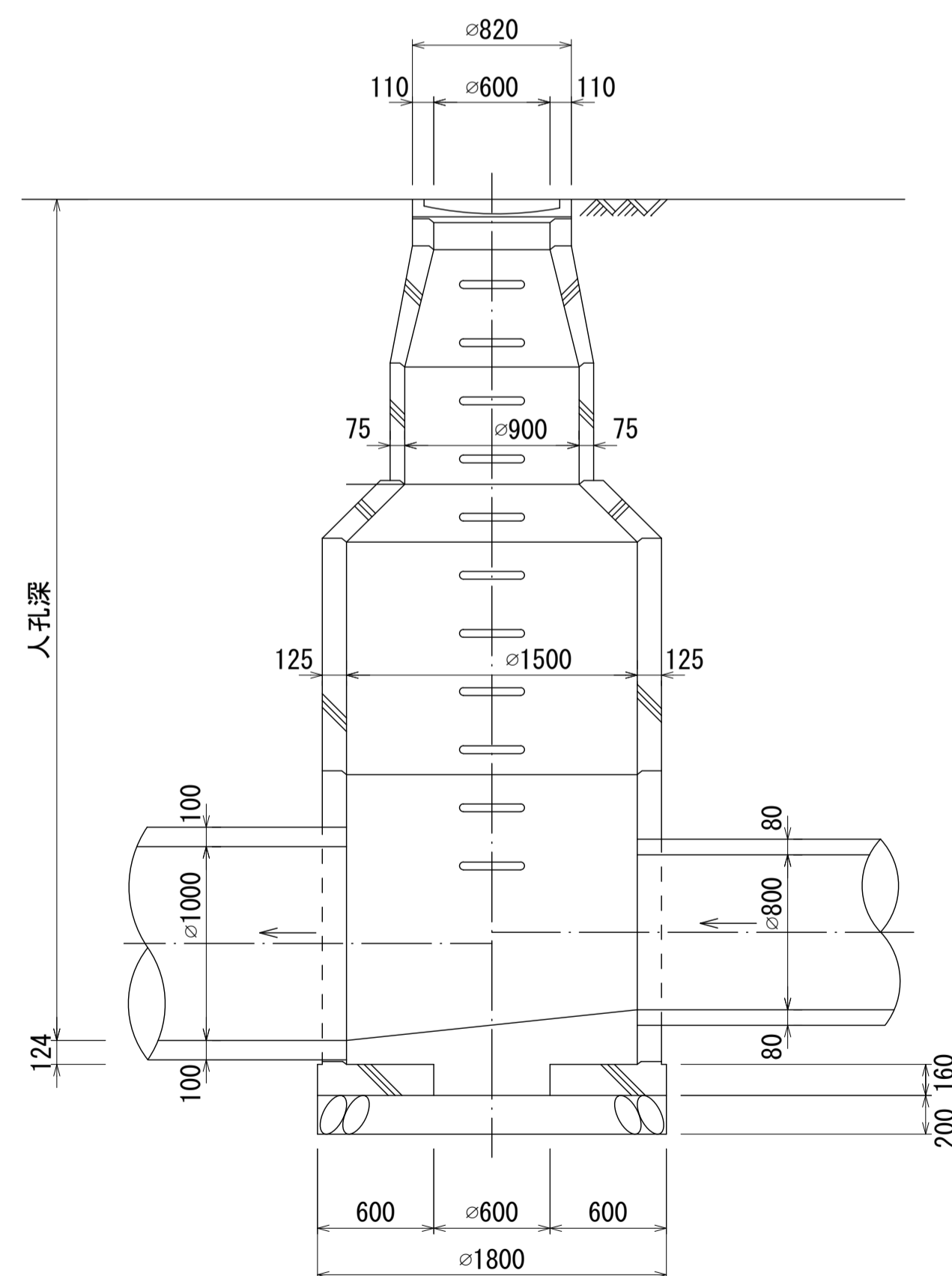
平面図 S=1:30



A-A 断面図 S=1:30



B-B 断面図 S=1:30



| マンホール番号 | 人孔深 (m) | 流出管 | | | 流入管 | | | 摘要 | | |
|---------|---------|-----|----------|---------|-----|----------|---------|-----|---------|-------------------|
| | | 管種 | 呼び径 (mm) | 管底高 (m) | 管種 | 呼び径 (mm) | 管底高 (m) | | 落差 (mm) | 流入方向度 |
| M81-11 | 12.281 | HP | 1000 | 166.158 | HP | 800 | 166.958 | 800 | 180 | 副管 TOP=178.439 |
| | | | | | | | | | | |
| | | | | | | | | | | |
| | | | | | | | | | | |
| | | | | | | | | | | |
| | | | | | | | | | | |
| | | | | | | | | | | |
| | | | | | | | | | | |
| | | | | | | | | | | |

※HP: 推進用ヒューム管

3号組立マンホール数量表

| 品名 | 有効高さ (mm) | 寸法 (mm) | マンホール番号 | | | | 合計 | 摘要 |
|--------|-----------|------------|---------|--|--|--|----|--------|
| | | | 81-11 | | | | | |
| 床版 | 150 | 3号用 | 1 | | | | 1 | |
| 躯体ブロック | 900 | 内径1500 | | | | | | |
| | 1.200 | 内径1500 | | | | | | |
| | 1.500 | 内径1500 | | | | | | |
| | 1.800 | 内径1500 | | | | | | |
| | 2.100 | 内径1500 | | | | | | |
| 直壁ブロック | 2.400 | 内径1500 | 1 | | | | 1 | 深形直壁 |
| | 300 | 内径900 | | | | | | |
| | 600 | 内径900 | | | | | | |
| | 900 | 内径900 | | | | | | |
| | 1.200 | 内径900 | 2 | | | | | |
| | 1.500 | 内径900 | | | | | | |
| | 1.800 | 内径900 | | | | | | |
| | 600 | 内径1500 | 1 | | | | 1 | 踊り場付直壁 |
| | 900 | 内径1500 | 2 | | | | 1 | 深形・踊り場 |
| | 1.200 | 内径1500 | | | | | | |
| 斜壁ブロック | 1.500 | 内径1500 | | | | | | |
| | 1.800 | 内径1500 | | | | | | |
| | 2.100 | 内径1500 | | | | | | |
| | 2.400 | 内径1500 | 1 | | | | 1 | 深形直壁 |
| 調整リング | (300) | 内径600~900 | | | | | | |
| | 450 | 内径600~900 | 1 | | | | 1 | |
| | 600 | 内径600~900 | | | | | | |
| 調整部材 | 300 | 内径900~1200 | 1 | | | | 1 | |
| | (50) | 内径600 | | | | | | |
| 蓋及び受枠 | 100 | 内径600 | 1 | | | | 1 | |
| | 150 | 内径600 | | | | | | |
| 調整部材 | 25 | | | | | | | |
| 蓋及び受枠 | 45 | | 1 | | | | 1 | |
| 蓋及び受枠 | 110 | | 1 | | | | 1 | |

人孔番号

M81-11

詳細図作成月日

平成11年3月

調整月日

平成 年 月

ページ

28

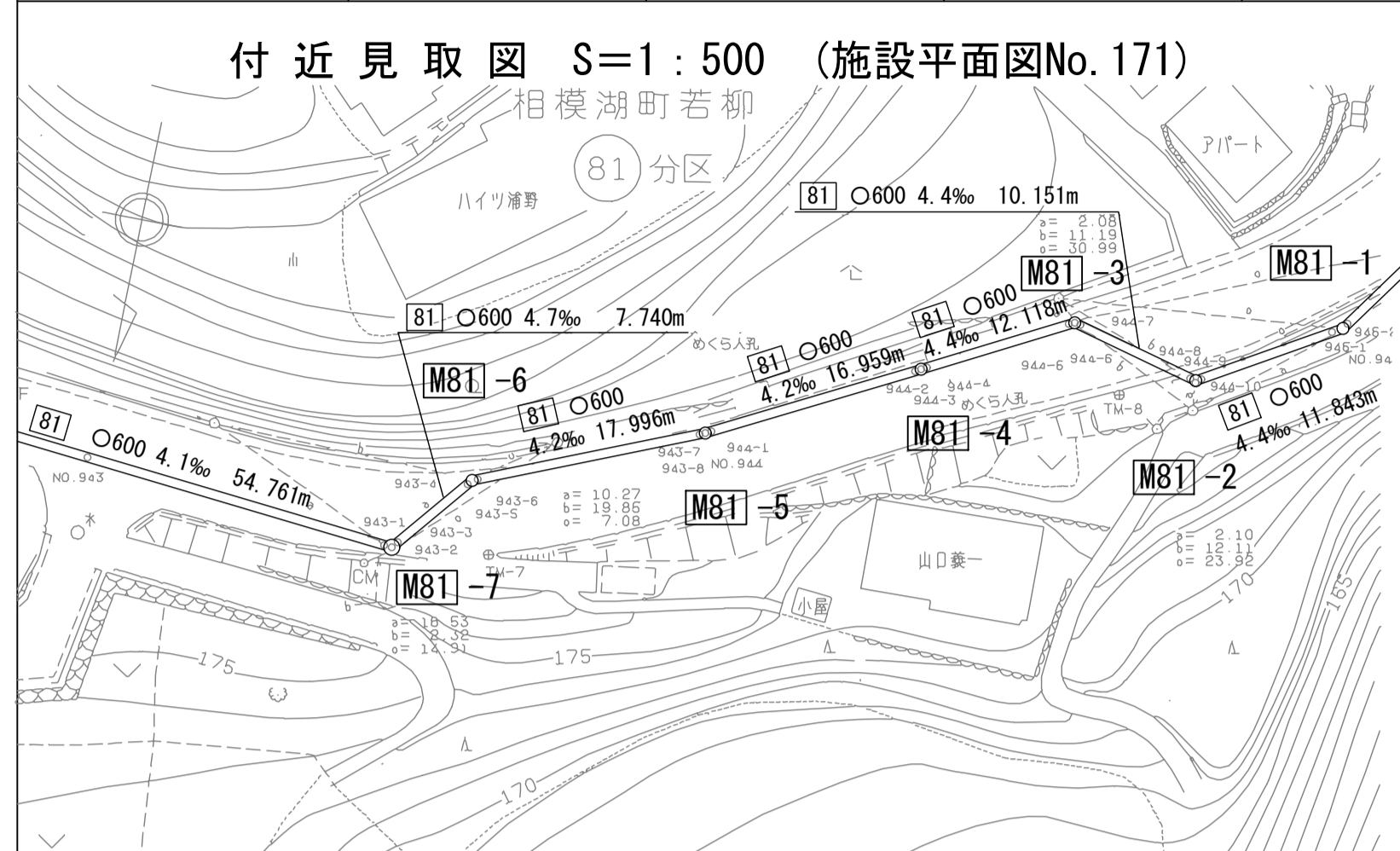
相模川流域下水道台帳

中間マンホール詳細図

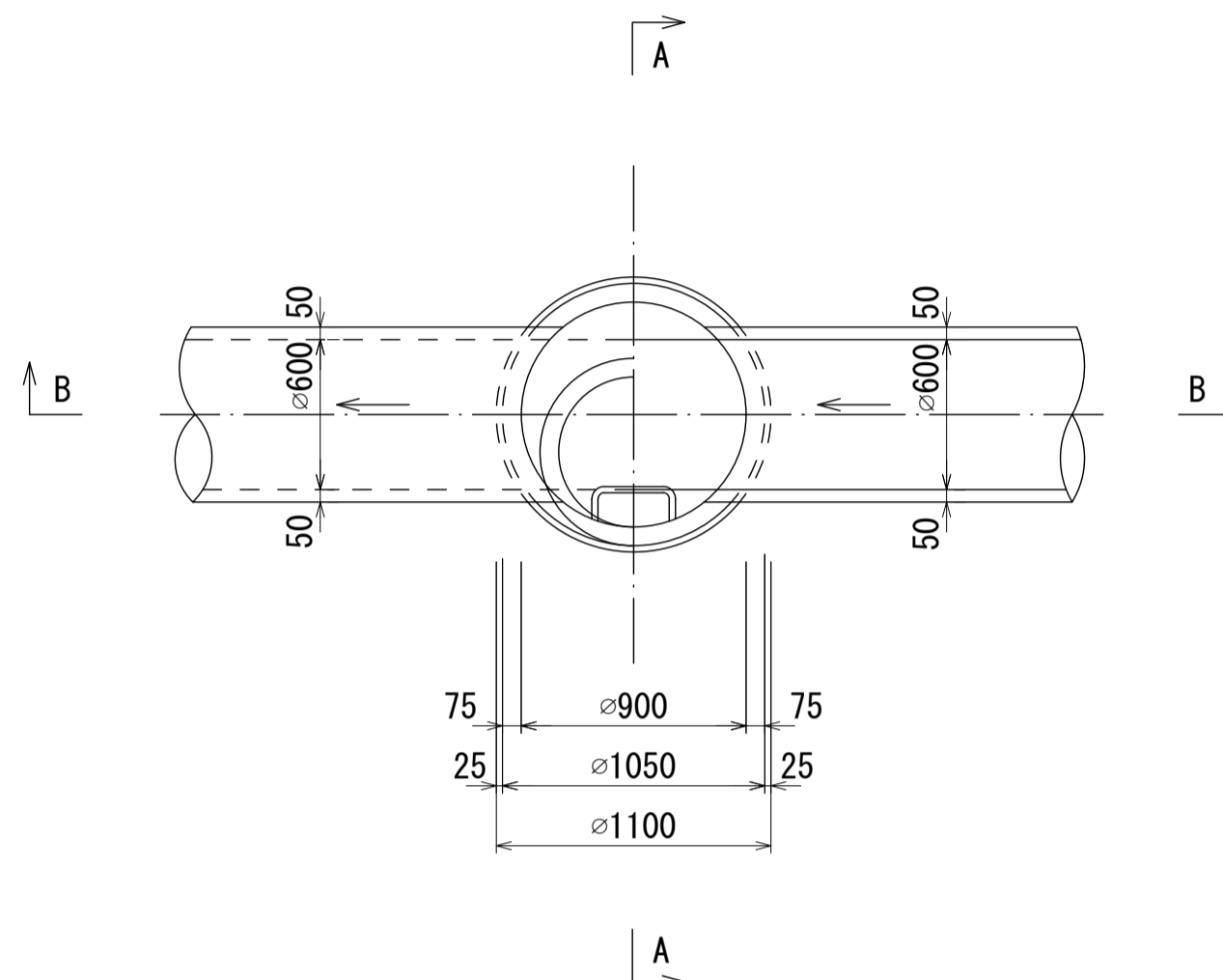
(図面番号 257)

幹線名 左岸幹線

| 財産区分コード | 大分類 | 中分類 | 小分類 | 整理番号 |
|---------|-------|-----|---------|-------|
| GA | 管きよ施設 | 人孔 | 第81-1工区 | (142) |



平面図 S=1:30

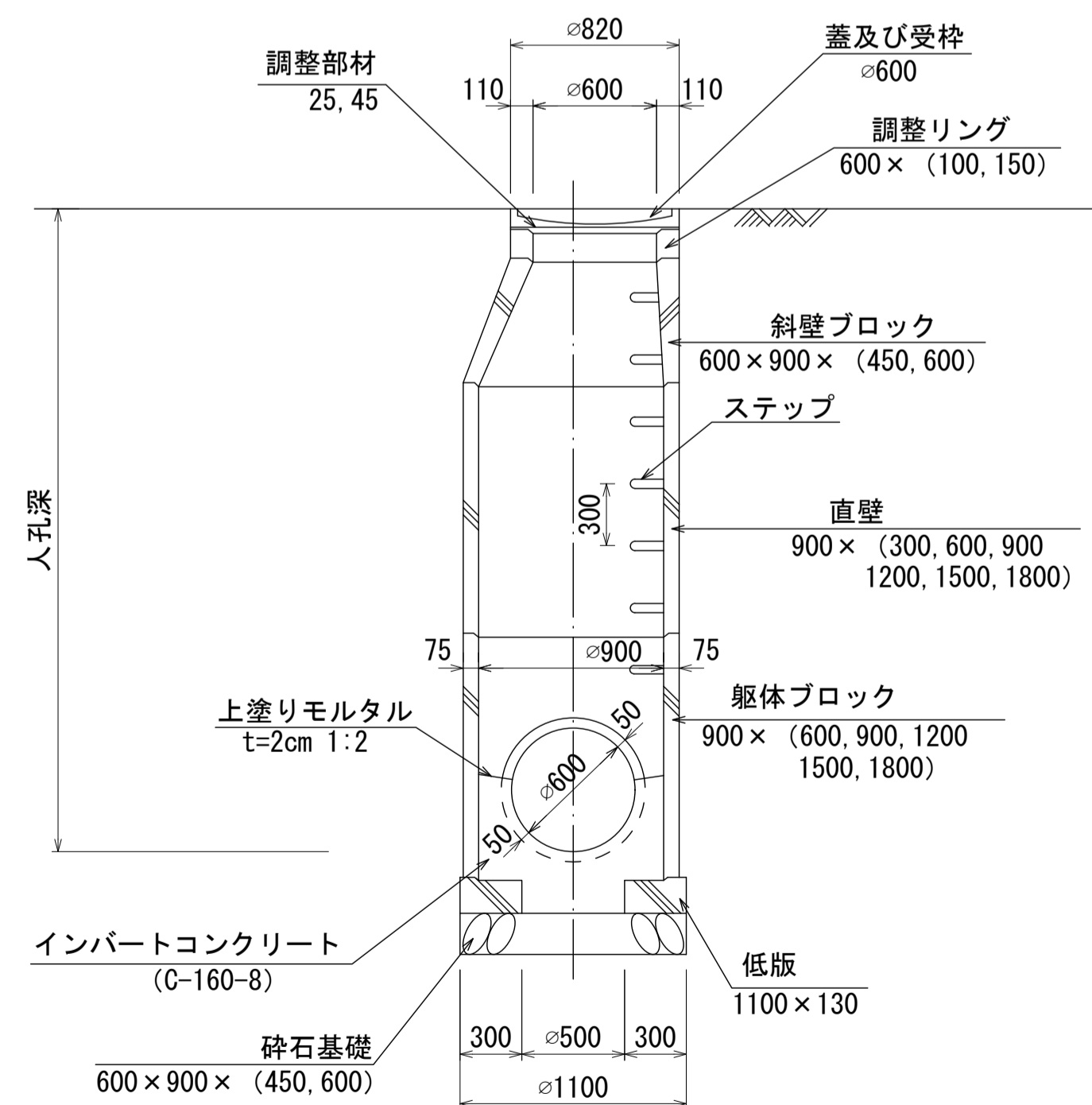


| マンホール番号 | 人孔深 (m) | 流出管 | | | 流入管 | | | | 摘要 | |
|---------|---------|-----|----------|---------|-----|----------|---------|---------|-----|----------------------|
| | | 管種 | 呼び径 (mm) | 管底高 (m) | 管種 | 呼び径 (mm) | 管底高 (m) | 落差 (mm) | | 流入方向度 |
| M81-6 | 4.404 | HP | 600 | 174.675 | HP | 600 | 174.695 | 20 | 206 | TOP=179.079 |
| M81-5 | 4.198 | HP | 600 | 174.767 | HP | 600 | 174.787 | 20 | 176 | めくら人孔 TOP=178.965 |
| M81-4 | 4.014 | HP | 600 | 174.855 | HP | 600 | 174.875 | 20 | 183 | めくら人孔 TOP=178.869 |
| M81-3 | 3.596 | HP | 600 | 174.924 | HP | 600 | 174.944 | 20 | 221 | TOP=178.520 |

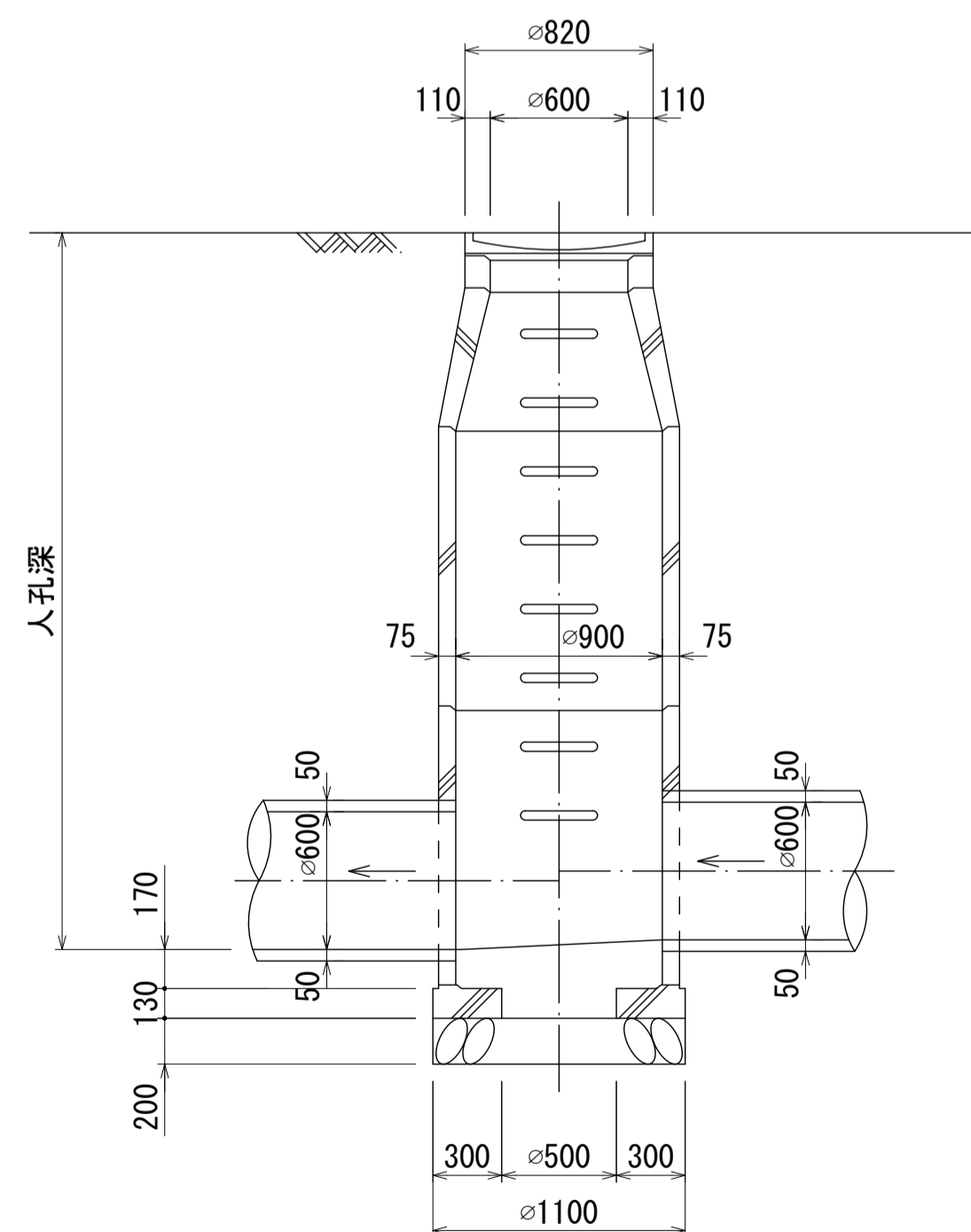
※HP：推進用ヒューム管

| | | | |
|--|---|---|--|
| M81-6 人孔蓋中心座標 X=-44188.079 Y=-55335.766 | M81-5 めくら人孔 人孔蓋中心座標 X=-44174.233 Y=-55324.219 | M81-4 めくら人孔 人孔蓋中心座標 X=-44160.267 Y=-55314.597 | M81-3 人孔蓋中心座標 X=-44150.124 Y=-55307.892 |
|--|---|---|--|

A-A 断面図 S=1:30



B-B 断面図 S=1:30



1号組立マンホール数量表

| 品名 | 有効高さ (mm) | 寸法 (mm) | マンホール番号 | | | | 合計 | 摘要 |
|--------|-----------|-----------|---------|------|------|------|----|----|
| | | | 81-6 | 81-5 | 81-4 | 81-3 | | |
| 床版 | 130 | 1号用 | 1 | 1 | 1 | 1 | 4 | |
| 躯体ブロック | 600 | 内径900 | | | | | | |
| | 900 | 内径900 | | | | | | |
| | 1,200 | 内径900 | | | | | | |
| | 1,500 | 内径900 | 1 | 1 | 1 | 1 | 4 | |
| 直壁ブロック | 300 | 内径900 | 1 | | | | 1 | |
| | 600 | 内径900 | | | | | | |
| | 900 | 内径900 | | | | | | |
| | 1,200 | 内径900 | | | 1 | | 1 | |
| 斜壁ブロック | 1,500 | 内径900 | | 1 | | | 1 | |
| | 1,800 | 内径900 | 1 | 1 | | | 2 | |
| | (300) | 内径600~900 | | | | | | |
| 調整リング | 450 | 内径600~900 | 1 | | | 1 | 2 | |
| | 600 | 内径600~900 | | | | | | |
| 調整部材 | (50) | 内径600 | | | | | | |
| | 100 | 内径600 | 1 | | | 2 | 3 | |
| | 150 | 内径600 | | | | | | |
| 蓋及び受枠 | 25 | | 1 | | | 1 | 2 | |
| | 45 | | | | | | | |
| 調整部材 | 45 | | | | | | | |
| 蓋及び受枠 | 110 | | 1 | | | 1 | 2 | |

人孔番号

M
8
1
6
3

詳細図
作成日

平成
11
年
3
月

調整
月日

平成
年
月

ページ

32

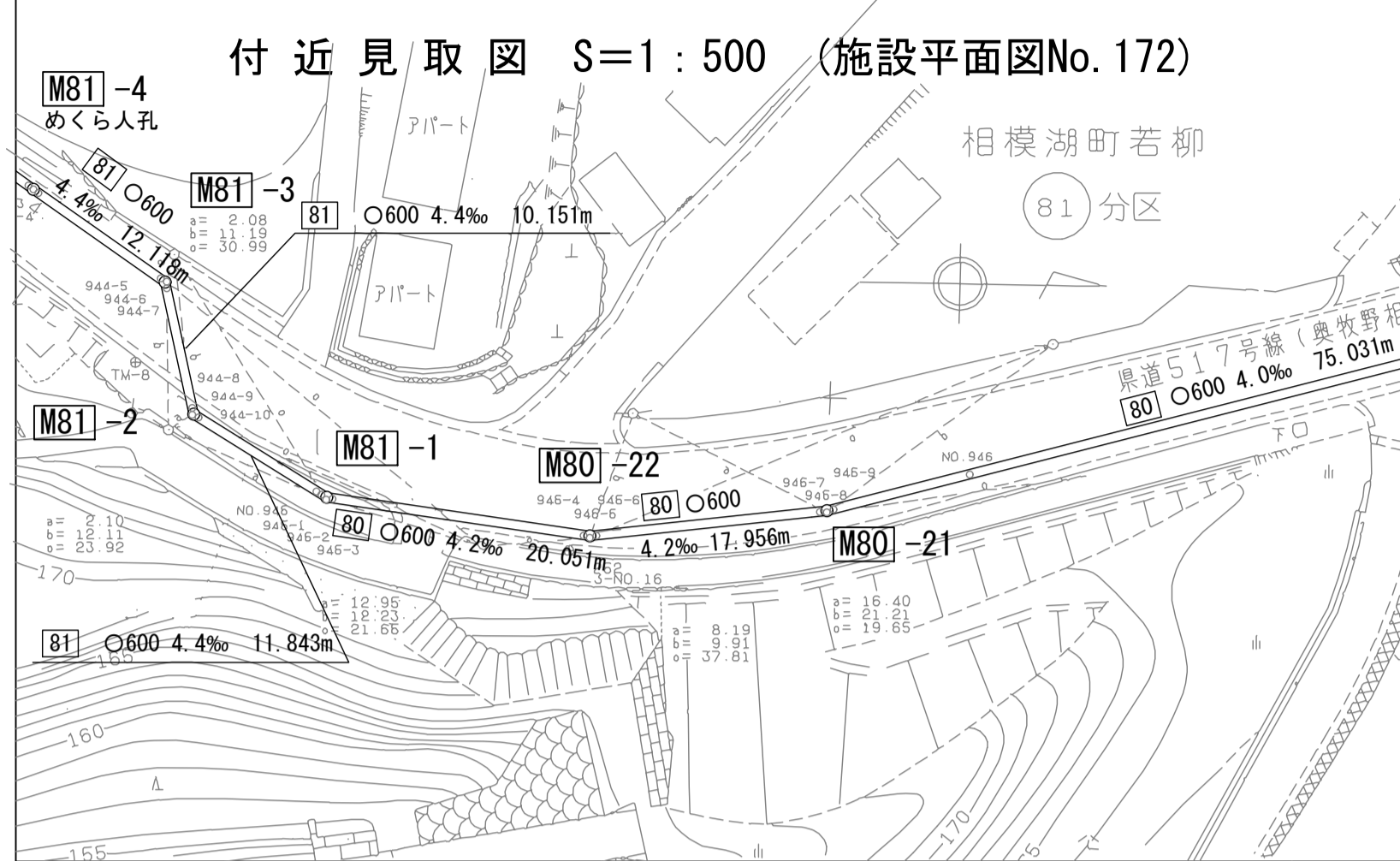
相模川流域下水道台帳

流入・中間マンホール詳細図

(図面番号 258)

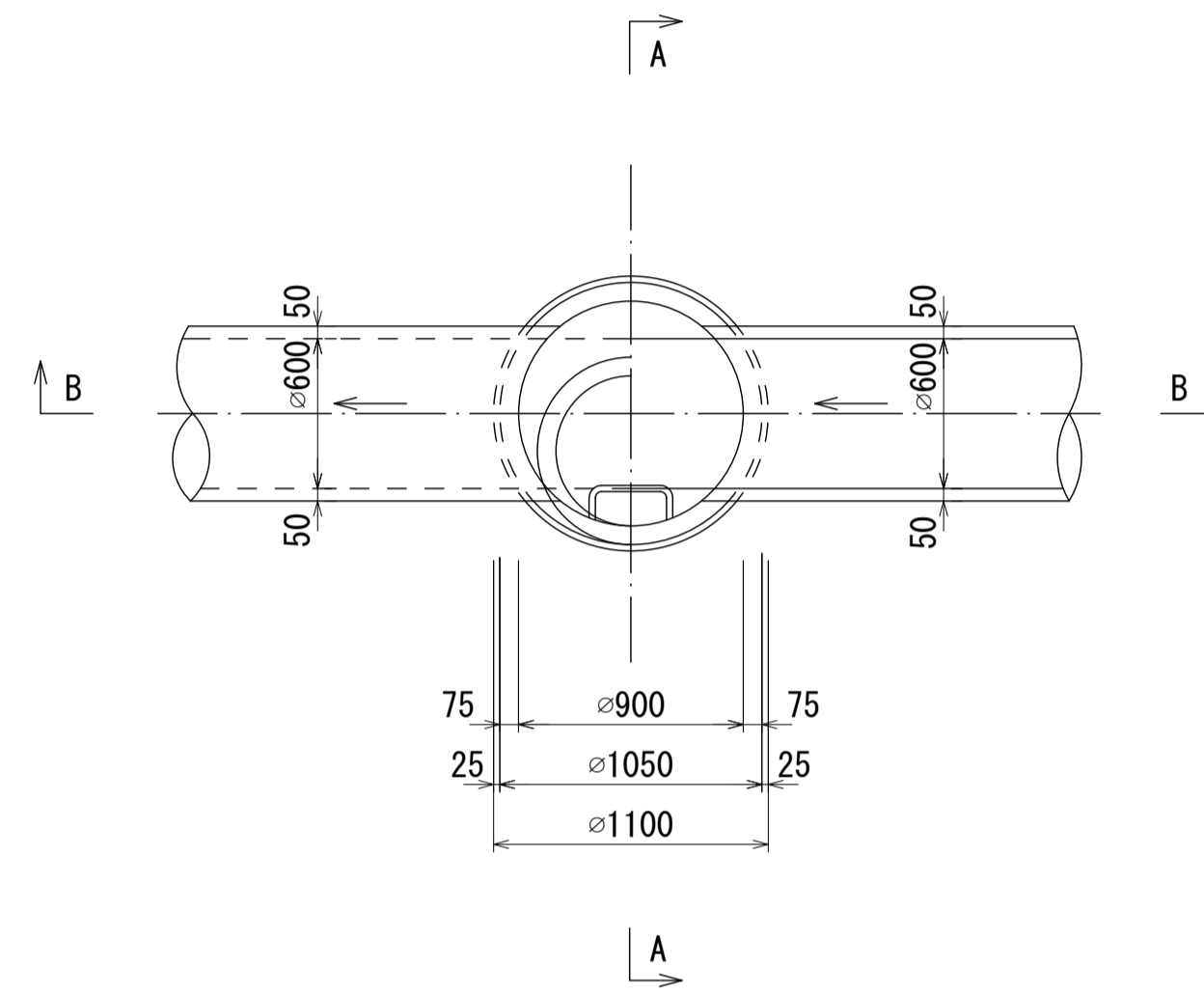
幹線名 左岸幹線

| 財産区分コード | 大分類 | 中分類 | 小分類 | 整理番号 |
|---------|-------|-----|-----------------|------|
| GA | 管きよ施設 | 人孔 | 第81-1 80-2工区 | 142 |

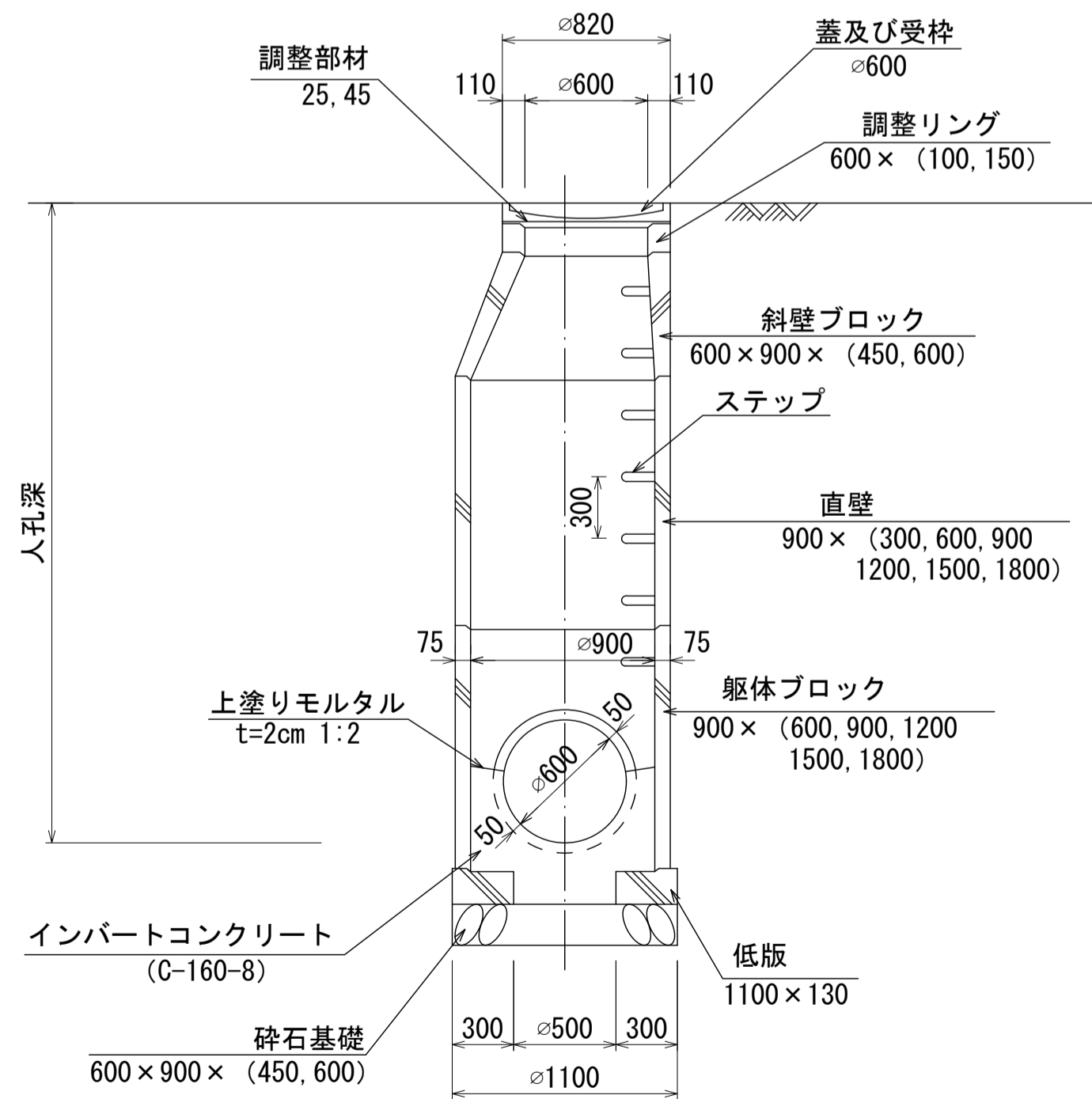


| | | | |
|---|---|--|--|
| M81-2 人孔蓋中心座標 X= -44148.008 Y= -55297.875 | M81-1 人孔蓋中心座標 X= -44137.821 Y= -55291.695 | M80-22 人孔蓋中心座標 X= -44117.890 Y= -55289.176 | M80-21 人孔蓋中心座標 X= -44100.050 Y= -55291.396 |
|---|---|--|--|

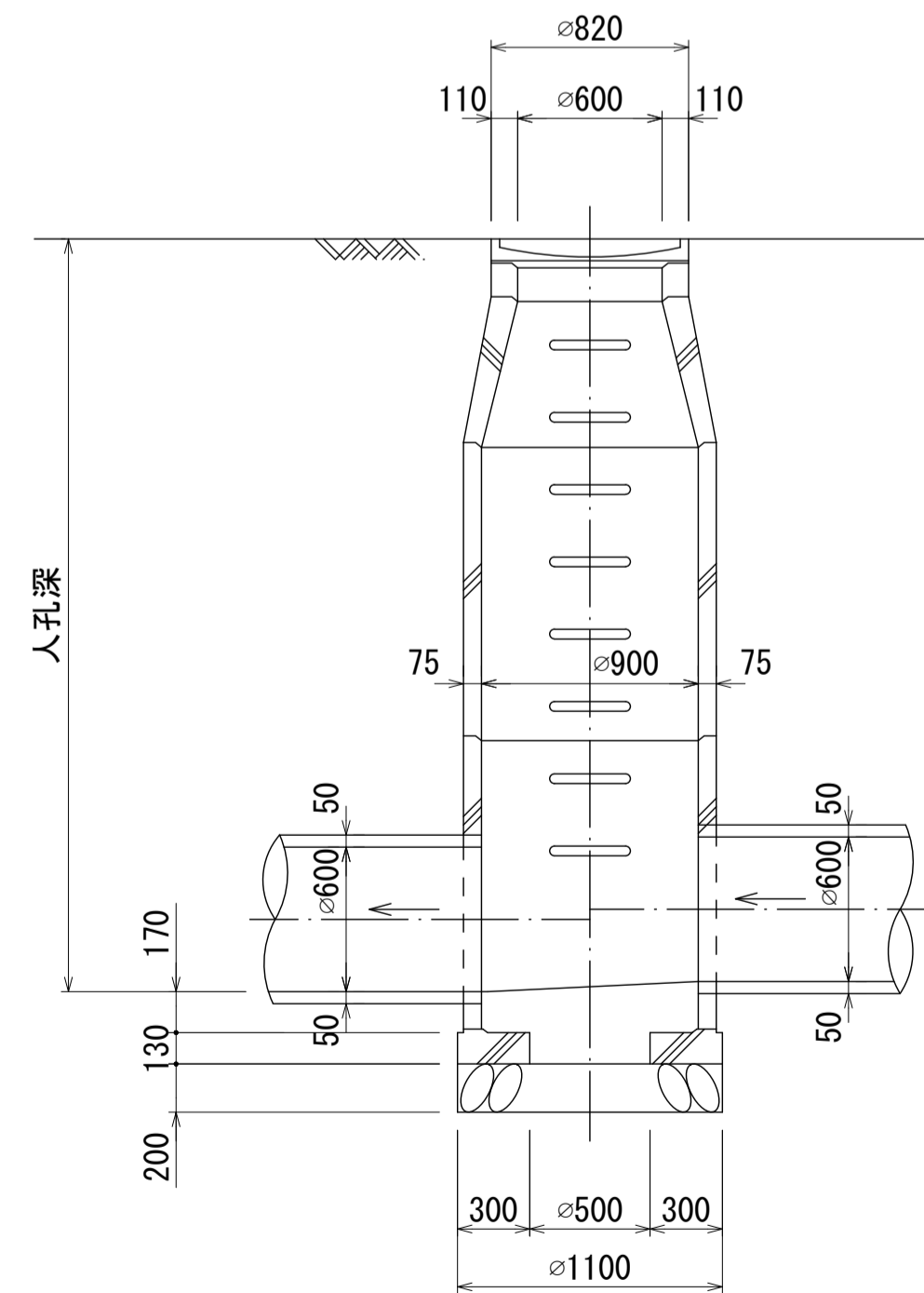
平面図 S=1:30



A-A 断面図 S=1:30



B-B 断面図 S=1:30



| マンホール番号 | 人孔深 (m) | 流出管 | | | 流入管 | | | 流入方向 度 | 摘要 | |
|---------|------------|--------|-------------|------------|--------|-------------|------------|-----------|-----|------------------------|
| | | 管 種 | 呼び径 (mm) | 管底高 (m) | 管 種 | 呼び径 (mm) | 管底高 (m) | | | 落差 (mm) |
| M81-2 | 3.628 | HP | 600 | 174.985 | HP | 600 | 175.005 | 20 | 131 | TOP=178.813 |
| M81-1 | 3.336 | HP | 600 | 175.053 | HP | 600 | 175.073 | 20 | 157 | 流入マンホール TOP=178.389 |
| M80-22 | 2.709 | HP | 600 | 175.154 | HP | 600 | 175.174 | 20 | 166 | TOP=177.863 |
| M80-21 | 2.182 | HP | 600 | 175.246 | HP | 600 | 175.266 | 20 | 172 | TOP=177.428 |

※HP：推進用ヒューム管

1号組立マンホール数量表

| 品名 | 有効高さ (mm) | 寸法 (mm) | マンホール番号 | | | | | 合計 | 摘要 |
|--------|--------------|------------|---------|------|-------|-------|--|----|----|
| | | | 81-2 | 81-1 | 80-22 | 80-21 | | | |
| 床版 | 130 | 1号用 | 1 | 1 | 1 | 1 | | 4 | |
| 躯体ブロック | 600 | 内径900 | | | | | | | |
| | 900 | 内径900 | | | | | | | |
| | 1,200 | 内径900 | | | | 1 | | 1 | |
| | 1,500 | 内径900 | | | | | | | |
| 直壁ブロック | 1,800 | 内径900 | 1 | 1 | 1 | | | 3 | |
| | 300 | 内径900 | | | 1 | 1 | | 2 | |
| | 600 | 内径900 | | | | | | | |
| | 900 | 内径900 | | 1 | | | | 1 | |
| 斜壁ブロック | 1,200 | 内径900 | 1 | | | | | 1 | |
| | 1,500 | 内径900 | | | | | | | |
| | 1,800 | 内径900 | | | | | | | |
| 調整リング | (300) | 内径600~900 | | | | | | | |
| | 450 | 内径600~900 | 1 | | 1 | | | 2 | |
| 調整部材 | 600 | 内径600~900 | | 1 | | 1 | | 2 | |
| | (50) | 内径600 | | | | | | | |
| 蓋及び受枠 | 100 | 内径600 | 2 | 1 | 2 | 1 | | 6 | |
| | 150 | 内径600 | | | | | | | |
| 調整部材 | 25 | | | 1 | 1 | | | 2 | |
| | 45 | | 1 | | | 1 | | | |
| 蓋及び受枠 | 110 | | 1 | 1 | 1 | 1 | | | |

人孔番号

M81-2-1
M80-22-1

詳細図
作成日

平成
11年
3月

調整日

平成
年
月

ページ

33

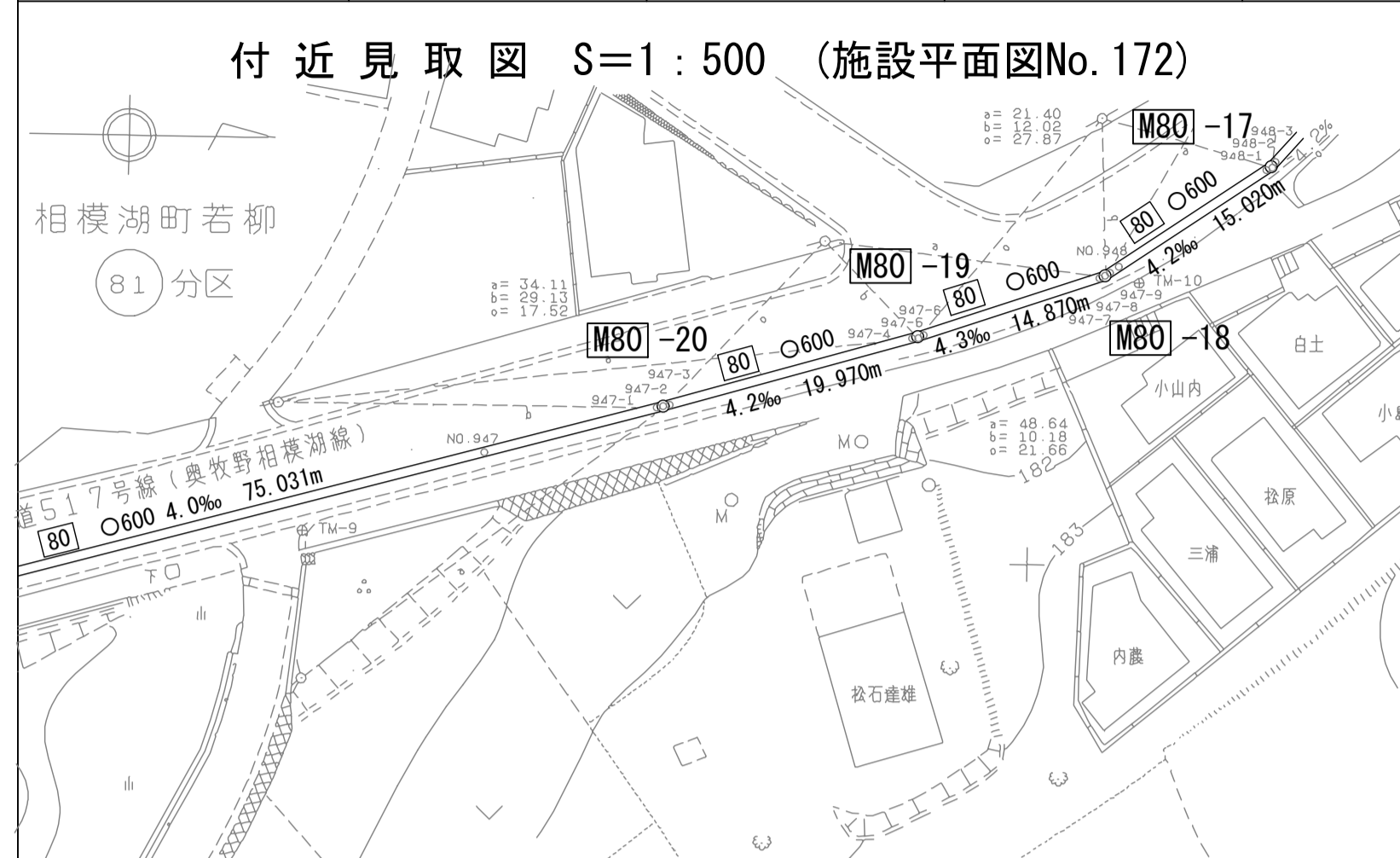
| | | | | |
|---------|-------|-----|---------|-------|
| 財産区分コード | 大分類 | 中分類 | 小分類 | 整理番号 |
| GA | 管きょ施設 | 人孔 | 第80-2工区 | (143) |

相模川流域下水道台帳

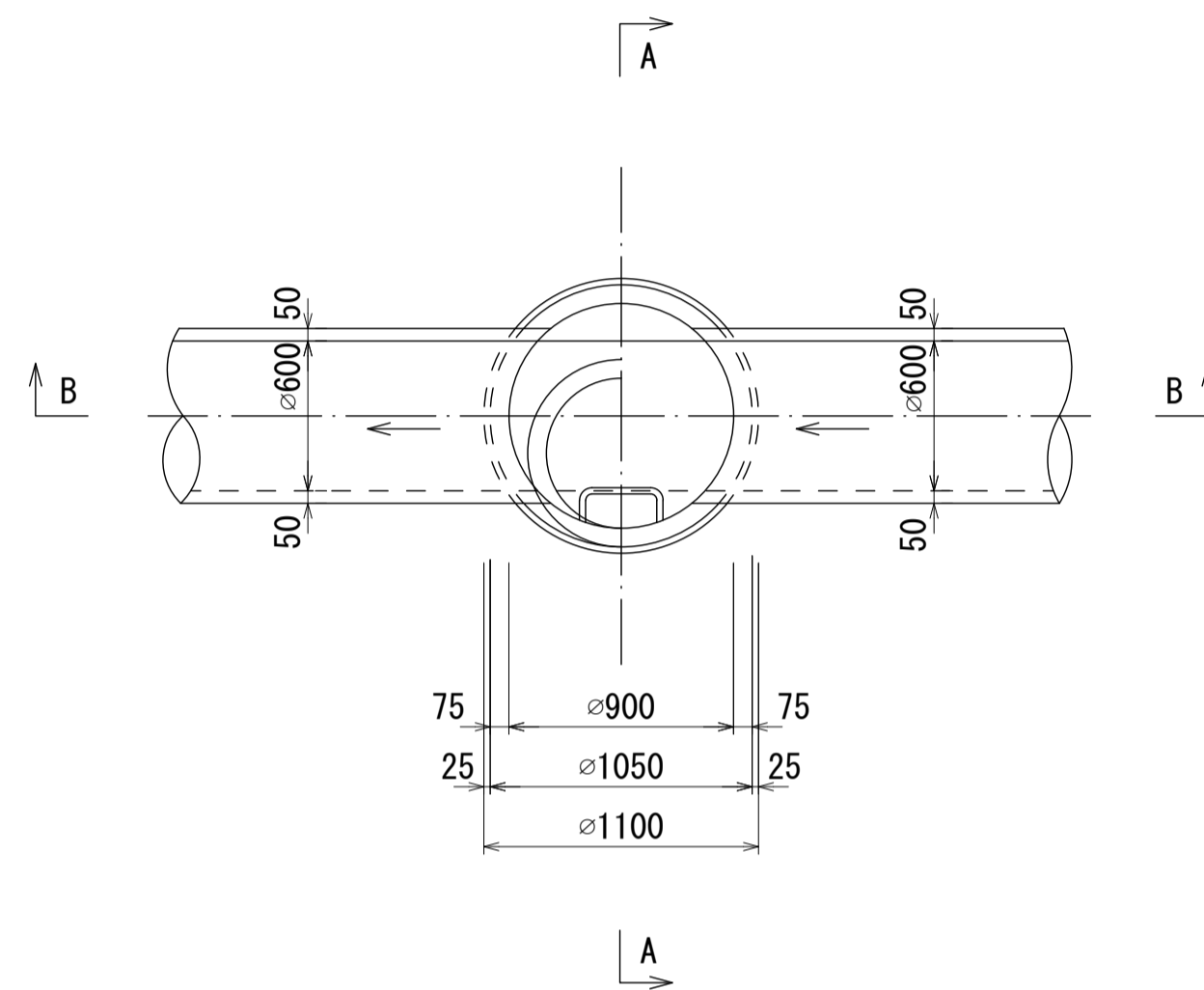
中間マンホール詳細図

(図面番号 259)

幹線名 左岸幹線



平面図 S=1:30



| | | | |
|--|--|--|--|
| M80-20 人孔蓋中心座標 X=-44027.697 Y=-55311.299 | M80-19 人孔蓋中心座標 X=-44008.522 Y=-55316.892 | M80-18 人孔蓋中心座標 X=-43994.452 Y=-55321.760 | M80-17 人孔蓋中心座標 X=-43982.025 Y=-55330.248 |
|--|--|--|--|

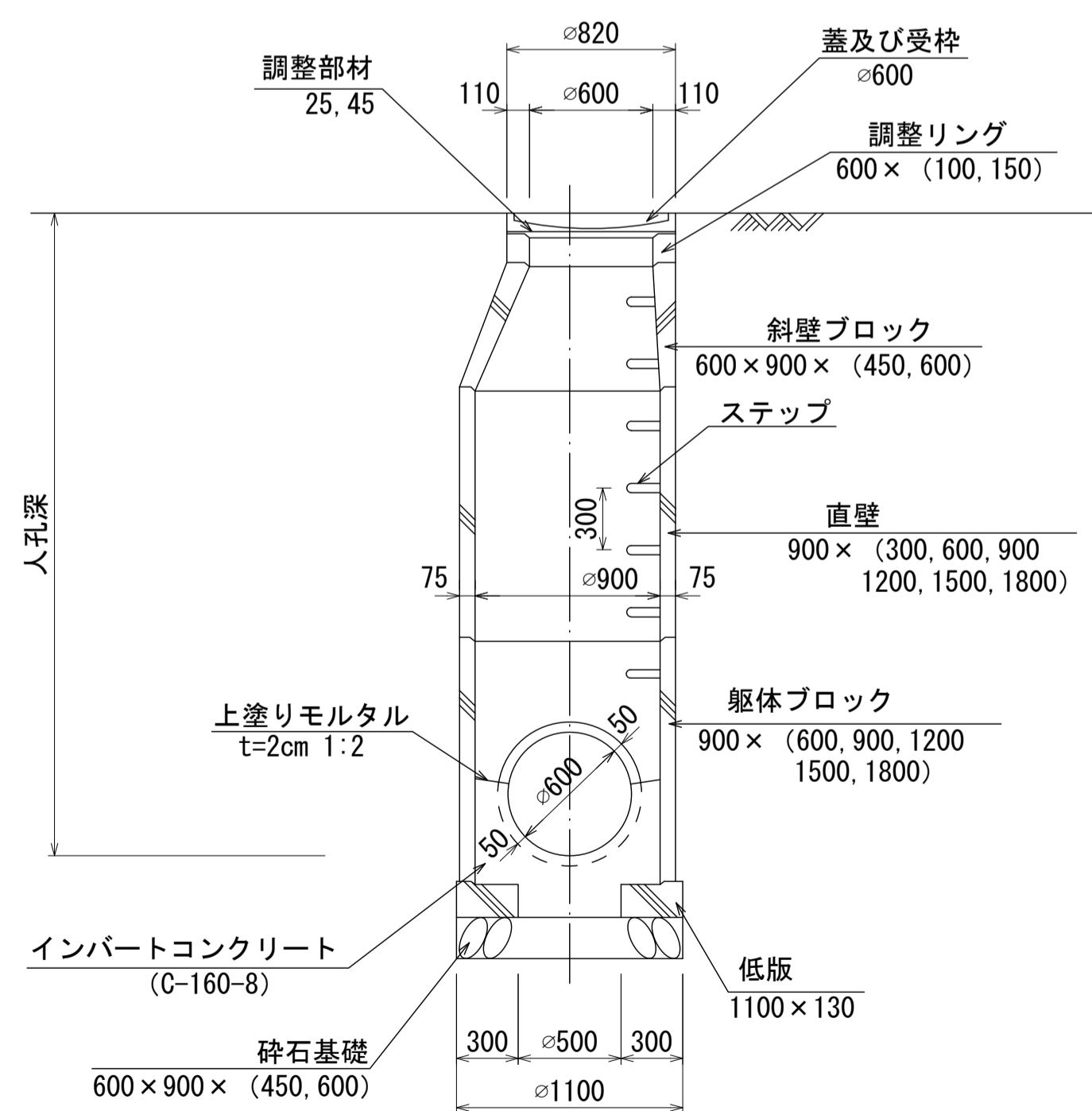
| マンホール番号 | 人孔深 (m) | 流出管 | | | 流入管 | | | 摘要 | | |
|---------|------------|-----|-------------|------------|-----|-------------|------------|-------|------------|-------------------|
| | | 管種 | 呼び径 (mm) | 管底高 (m) | 管種 | 呼び径 (mm) | 管底高 (m) | | 落差 (mm) | 流入方向 度 |
| M80-20 | 2.170 | HP | 600 | 175.566 | HP | 600 | 175.586 | 20 | 180 | 副管 TOP=177.736 |
| M80-19 | 3.182 | HP | 600 | 175.666 | HP | 600 | 176.368 | 702 | 177 | 副管 TOP=178.848 |
| M80-18 | 3.357 | HP | 600 | 176.428 | HP | 600 | 177.635 | 1.207 | 165 | 副管 TOP=179.785 |
| M80-17 | 3.012 | HP | 600 | 177.695 | HP | 600 | 178.557 | 862 | 166 | TOP=180.707 |

※HP：推通用ヒューム管

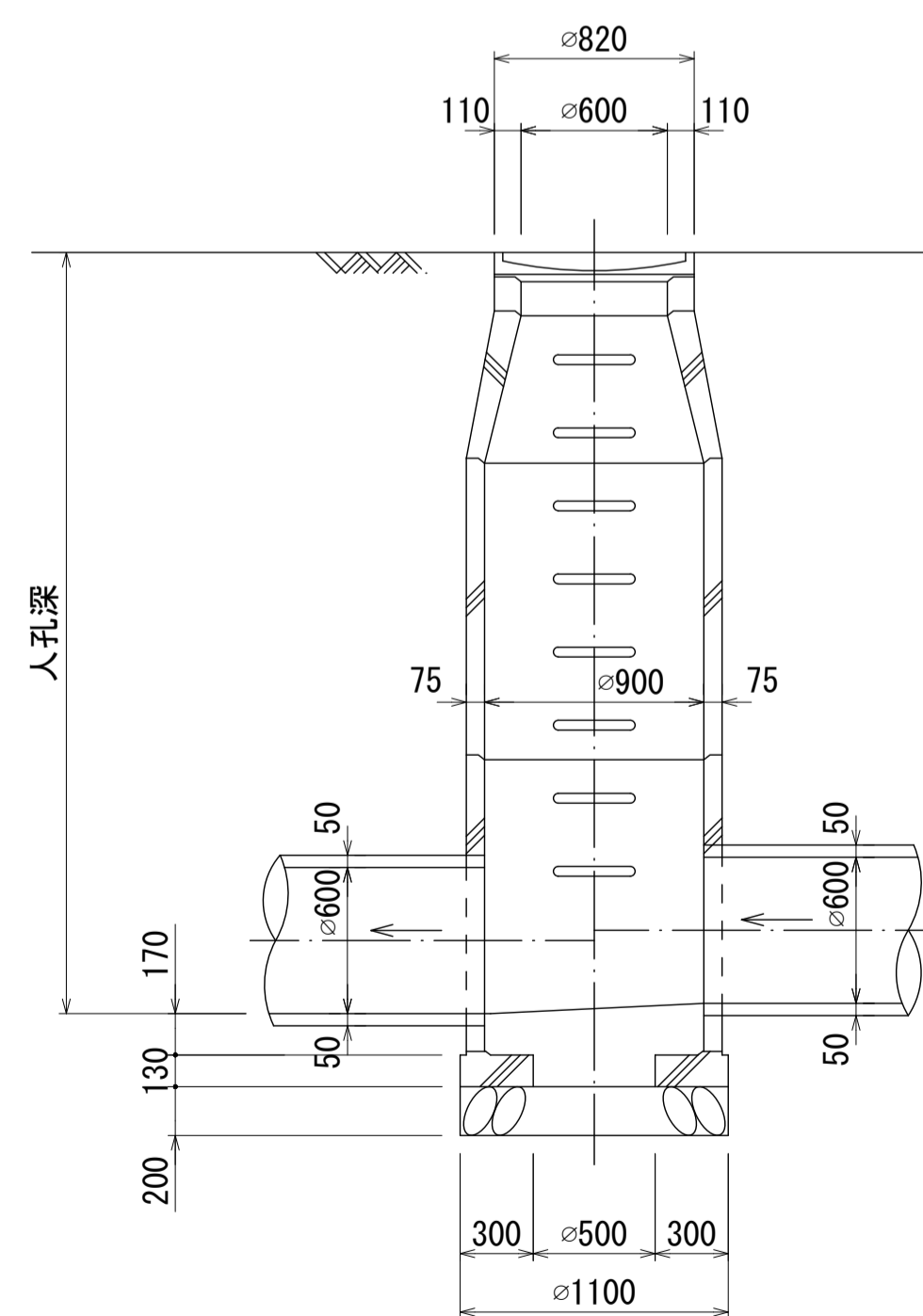
1号組立マンホール数量表

| 品名 | 有効高さ (mm) | 寸法 (mm) | マンホール番号 | | | | 合計 | 摘要 |
|--------|--------------|------------|---------|-------|-------|-------|----|----|
| | | | 80-20 | 80-19 | 80-18 | 80-17 | | |
| 床版 | 130 | 1号用 | 1 | 1 | 1 | 1 | | |
| 躯体ブロック | 600 | 内径900 | | | | | | |
| | 900 | 内径900 | | | | | | |
| | 1.200 | 内径900 | 1 | | 1 | | | |
| | 1.500 | 内径900 | | | | | | |
| 直壁ブロック | 1.800 | 内径900 | | 1 | | 1 | | |
| | 300 | 内径900 | 1 | | | | | |
| | 600 | 内径900 | | 1 | | 1 | | |
| | 900 | 内径900 | | | | | | |
| | 1.200 | 内径900 | | | | | | |
| 斜壁ブロック | 1.500 | 内径900 | | | | 1 | | |
| | 1.800 | 内径900 | | | | | | |
| | (300) | 内径600~900 | | | | | | |
| | 450 | 内径600~900 | | | | 1 | | |
| 調整リング | 600 | 内径600~900 | 1 | 1 | 1 | | | |
| | (50) | 内径600 | | | | | | |
| | 100 | 内径600 | 1 | 2 | 1 | 2 | | |
| 調整部材 | 150 | 内径600 | | | | | | |
| | 25 | | 1 | | 1 | 1 | | |
| 蓋及び受枠 | 45 | | | 1 | | | | |
| | 110 | | 1 | 1 | 1 | 1 | | |

A-A 断面図 S=1:30



B-B 断面図 S=1:30



人孔番号

M
8
0
|
2
0
|
1
7

詳細図
作成
月日

平成
11
年
3
月

調整
月日

平成
年
月

ページ

34

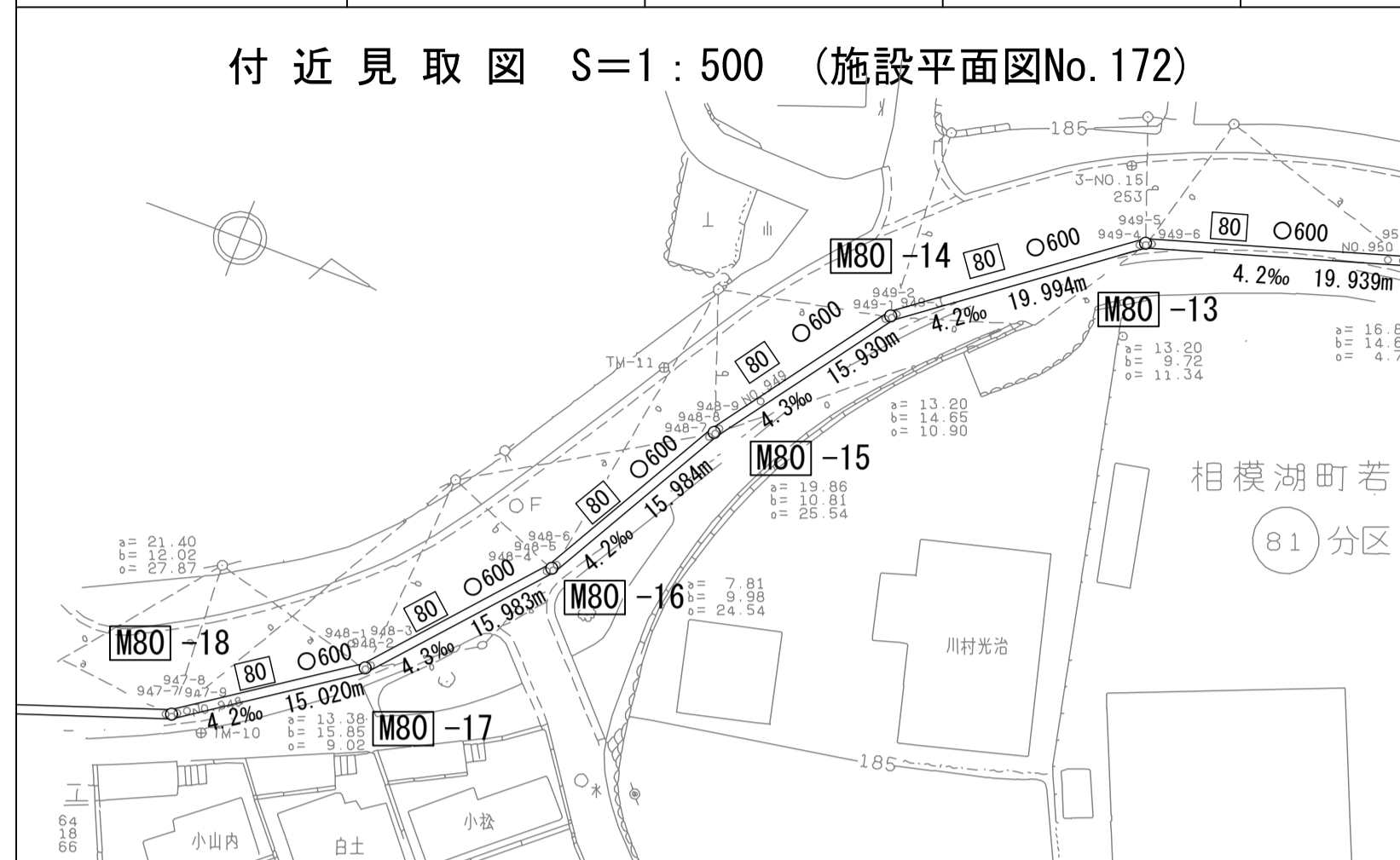
| | | | | |
|---------|-------|-----|---------|-------|
| 財産区分コード | 大分類 | 中分類 | 小分類 | 整理番号 |
| GA | 管きよ施設 | 人孔 | 第80-2工区 | (143) |

相模川流域下水道台帳

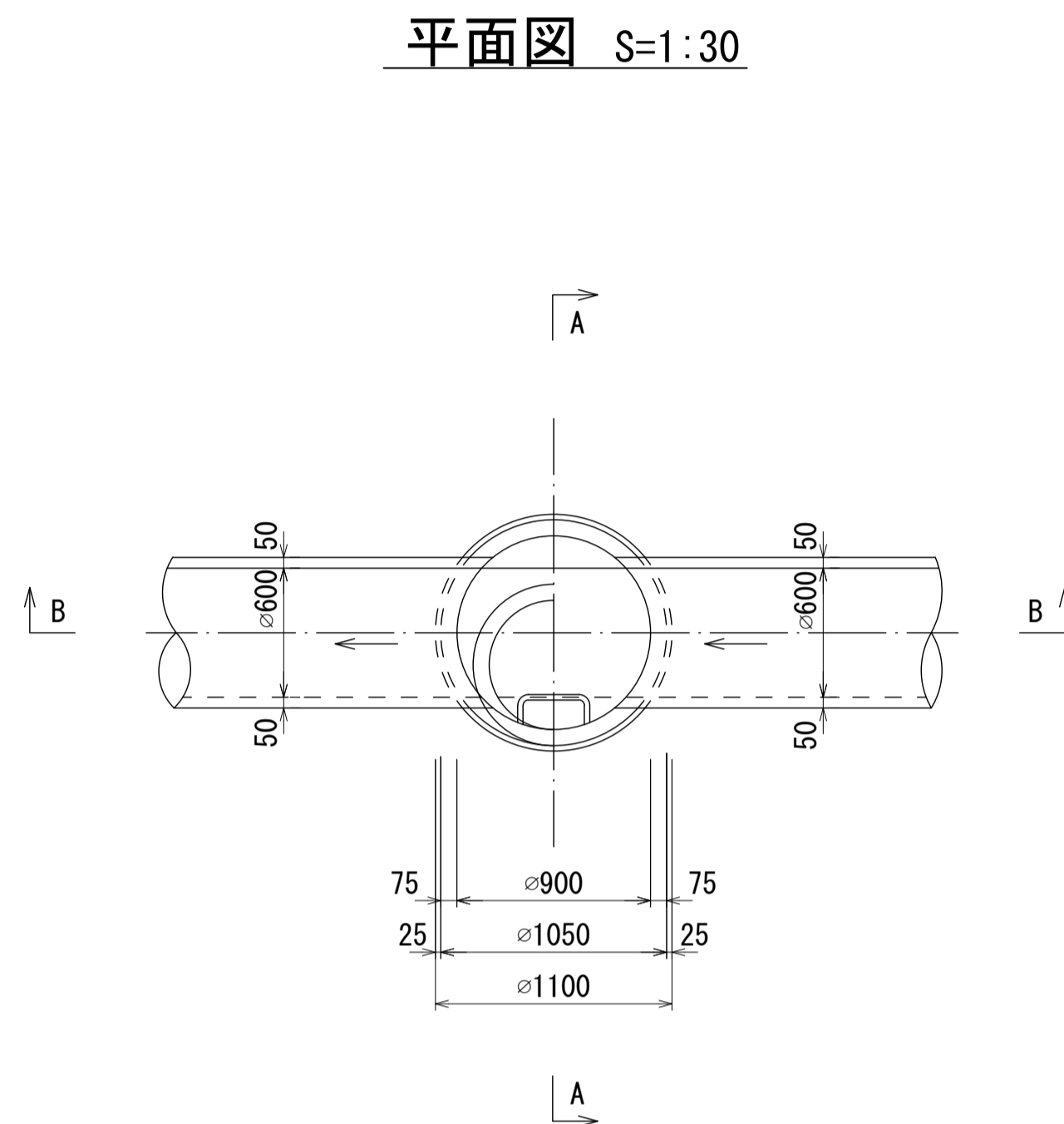
中間マンホール詳細図

(図面番号 260)

幹線名 左岸幹線



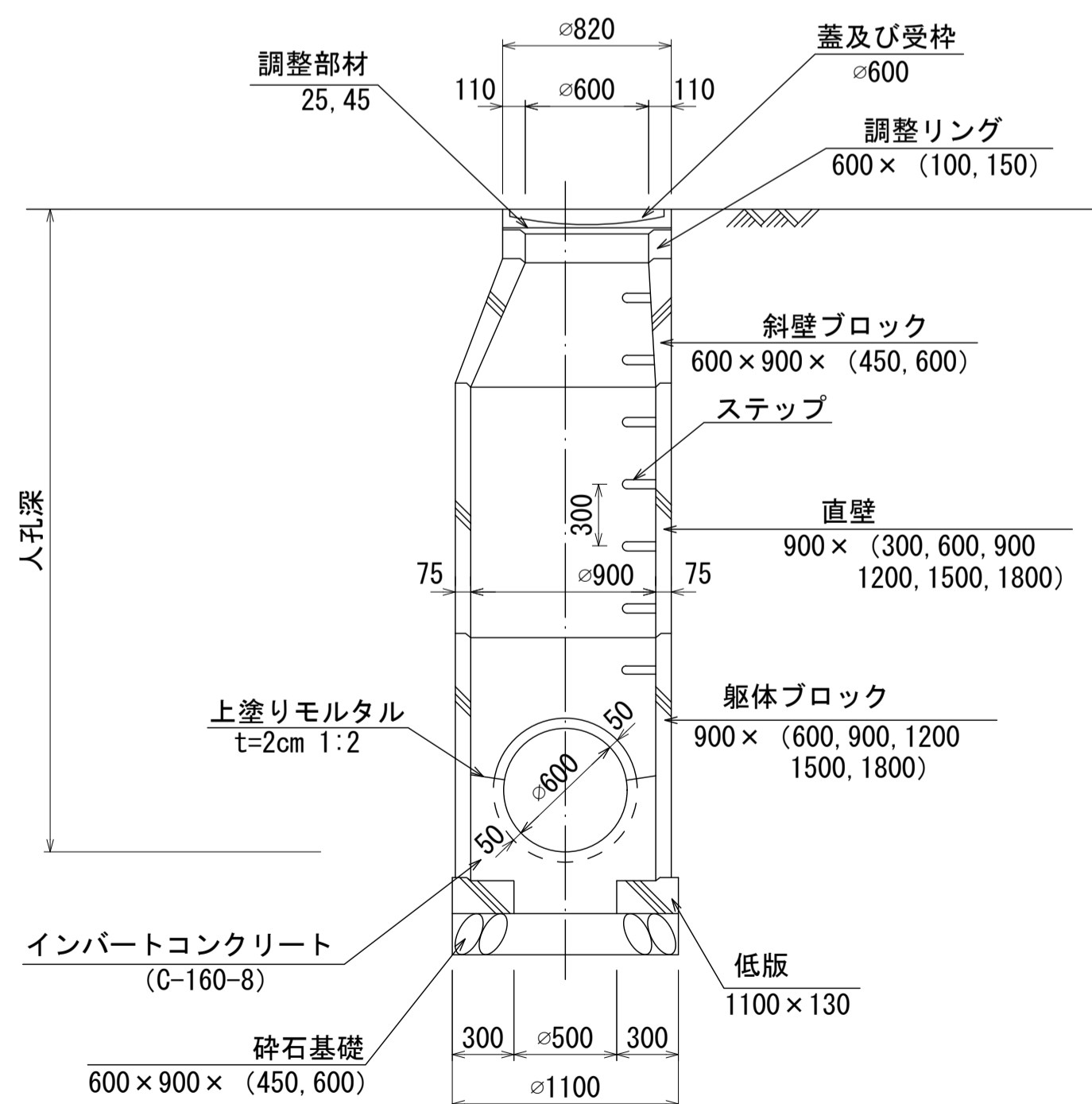
| | | | |
|--|--|--|--|
| M80-16 人孔蓋中心座標 X= -43971.521 Y= -55342.330 | M80-15 人孔蓋中心座標 X= -43963.785 Y= -55356.323 | M80-14 人孔蓋中心座標 X= -43954.470 Y= -55369.216 | M80-13 人孔蓋中心座標 X= -43938.474 Y= -55381.150 |
|--|--|--|--|



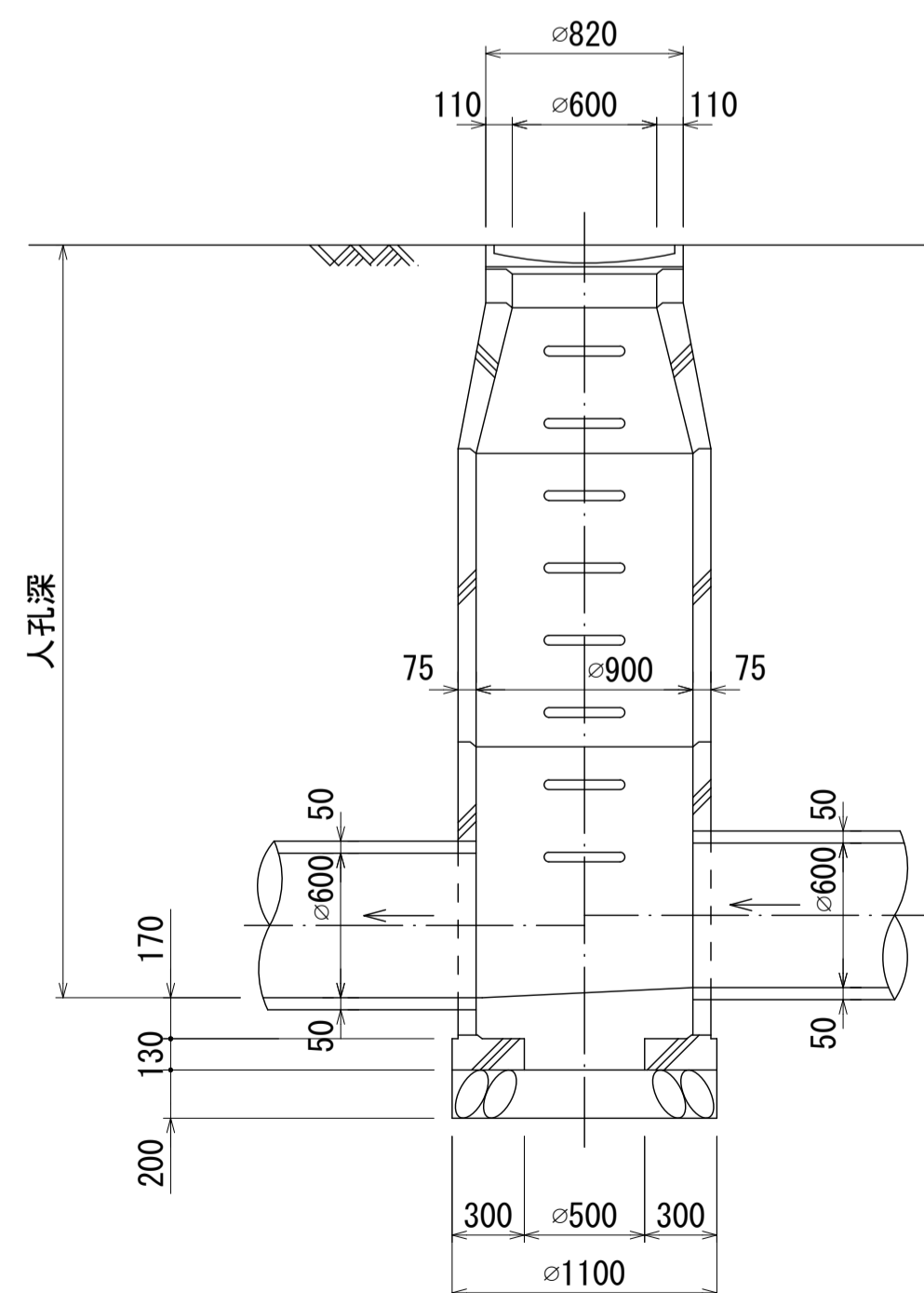
| マンホール番号 | 人孔深 (m) | 流出管 | | | 流入管 | | | 摘要 | | |
|---------|------------|-----|-------------|------------|-----|-------------|------------|-----|------------|-------------------|
| | | 管種 | 呼び径 (mm) | 管低高 (m) | 管種 | 呼び径 (mm) | 管低高 (m) | | 落差 (mm) | 流入方向 度 |
| M80-16 | 2.947 | HP | 600 | 178.621 | HP | 600 | 179.418 | 797 | 168 | 副管 TOP=181.568 |
| M80-15 | 2.951 | HP | 600 | 179.482 | HP | 600 | 179.898 | 416 | 188 | TOP=182.433 |
| M80-14 | 3.401 | HP | 600 | 179.962 | HP | 600 | 180.234 | 272 | 197 | TOP=183.363 |
| M80-13 | 4.252 | HP | 600 | 180.314 | HP | 600 | 180.334 | 20 | 199 | TOP=184.566 |

※HP：推進用ヒューム管

A-A 断面図 S=1:30



B-B 断面図 S=1:30



1号組立マンホール数量表

| 品名 | 有効高さ (mm) | 寸法 (mm) | マンホール番号 | | | | 合計 | 摘要 |
|--------|--------------|------------|---------|-------|-------|-------|----|----|
| | | | 80-16 | 80-15 | 80-14 | 80-13 | | |
| 床版 | 130 | 1号用 | 1 | 1 | 1 | 1 | 4 | |
| 躯体ブロック | 600 | 内径900 | | | | | | |
| | 900 | 内径900 | | | | | | |
| | 1.200 | 内径900 | | | | | | |
| | 1.500 | 内径900 | | | | | | |
| 直壁ブロック | 1.800 | 内径900 | 1 | 1 | 1 | 1 | 4 | |
| | 300 | 内径900 | | | | | | |
| | 600 | 内径900 | 1 | 1 | | | 2 | |
| | 900 | 内径900 | | | 1 | | 1 | |
| | 1.200 | 内径900 | | | | | | |
| 斜壁ブロック | 1.500 | 内径900 | | | | 1 | 1 | |
| | 1.800 | 内径900 | | | | | | |
| | (300) | 内径600~900 | | | | | | |
| 調整リング | 450 | 内径600~900 | 1 | 1 | | 1 | 3 | |
| | 600 | 内径600~900 | | | | 1 | 1 | |
| | (50) | 内径600 | | | | | | |
| 調整部材 | 100 | 内径600 | | | | 2 | 2 | |
| | 150 | 内径600 | 1 | 1 | 1 | | 3 | |
| 蓋及び受枠 | 25 | | 1 | 1 | 1 | | 3 | |
| | 45 | | | | | 1 | 1 | |
| 調整部材 | 110 | | 1 | 1 | 1 | 1 | 4 | |

人孔番号

M80-16

詳細図
作成日

平成
11年
3月

調整日

平成
年
月

ページ

35