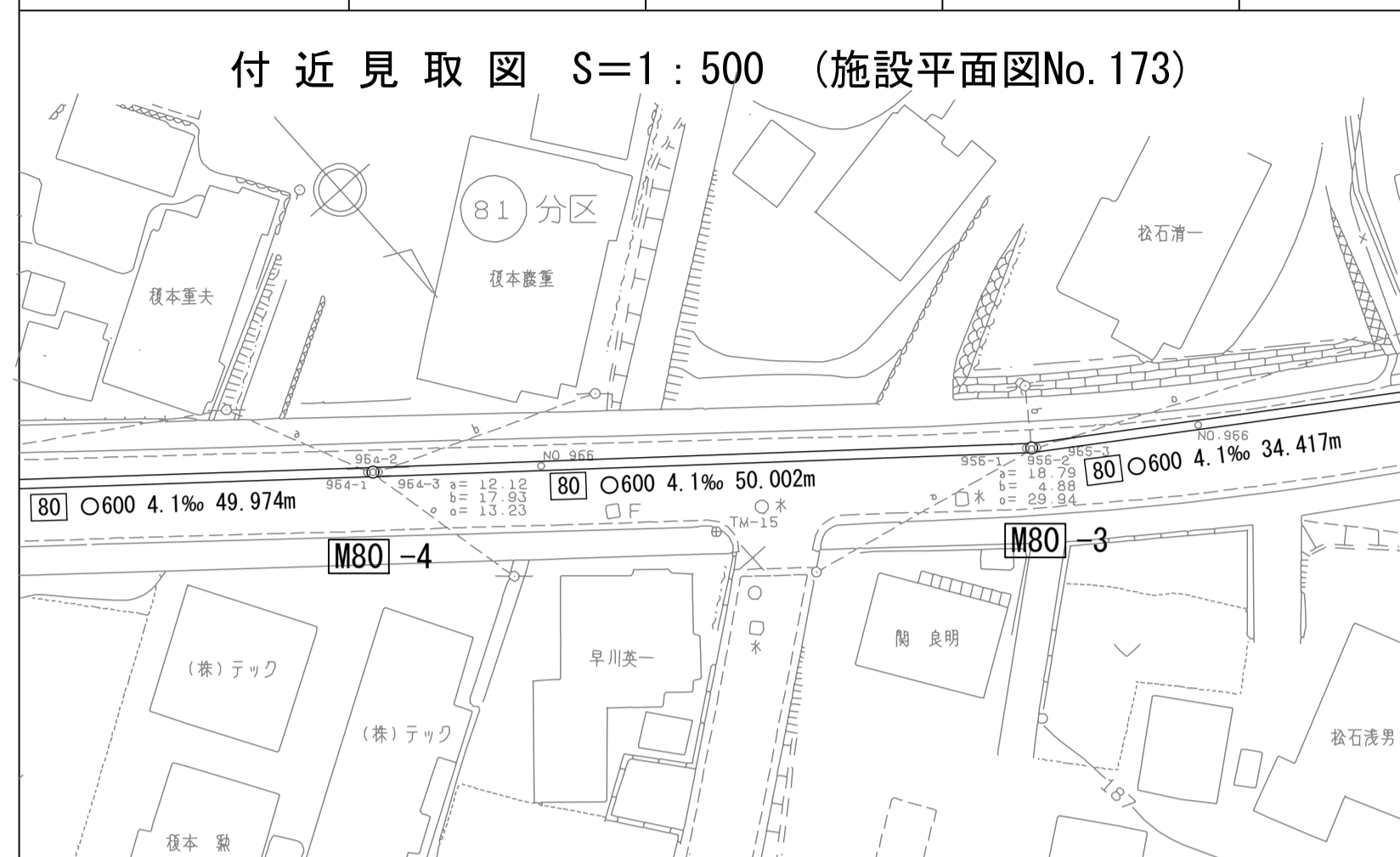


財産区分コード	大分類	中分類	小分類	整理番号
GA	管きょ施設	人孔	第80-1工区	144

# 相模川流域下水道台帳 中間マンホール詳細図

(図面番号 264)

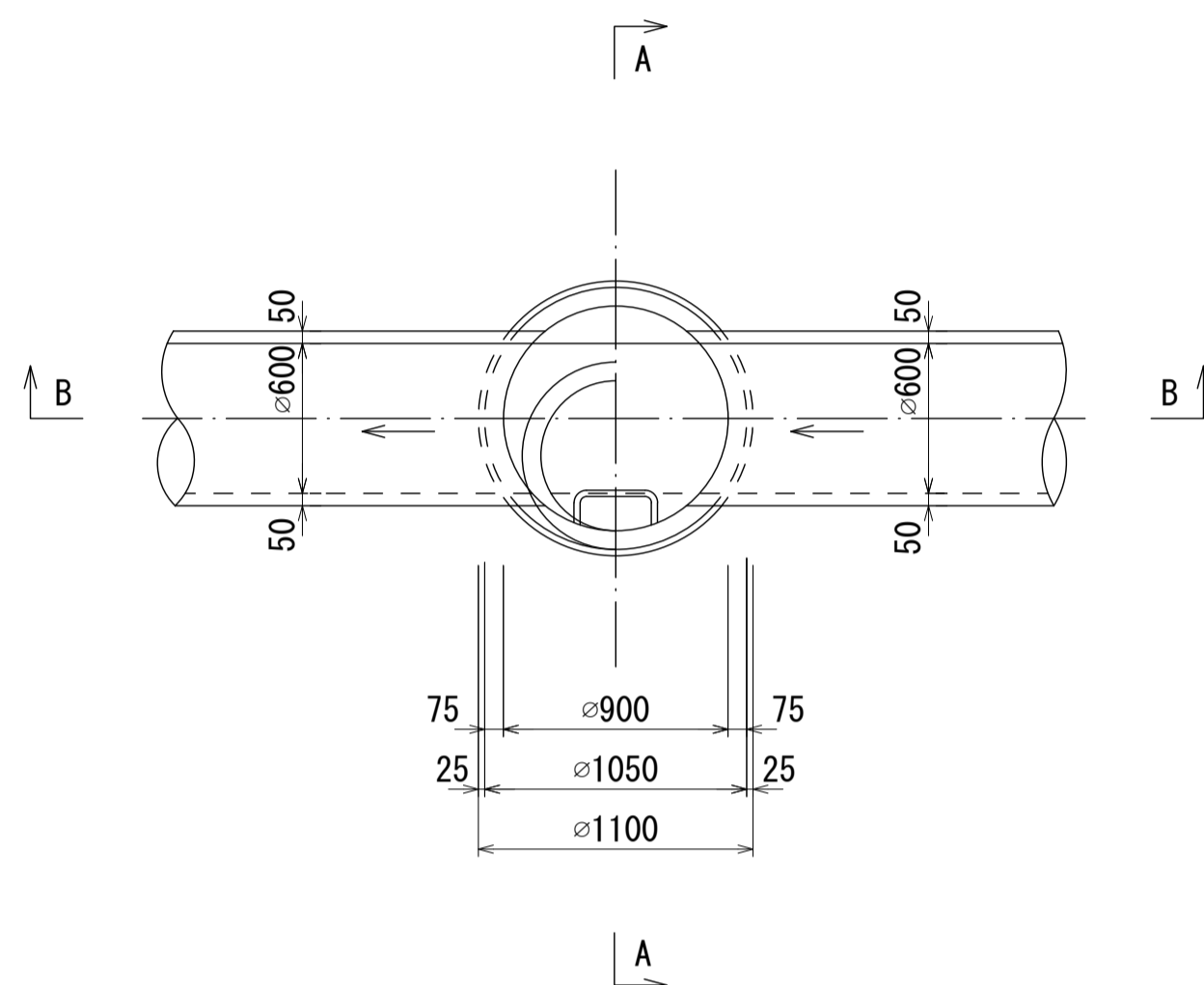
幹線名 左岸幹線



M80-4 人孔蓋中心座標  
X=-43723.980  
Y=-55482.850

M80-3 人孔蓋中心座標  
X=-43691.913  
Y=-55521.224

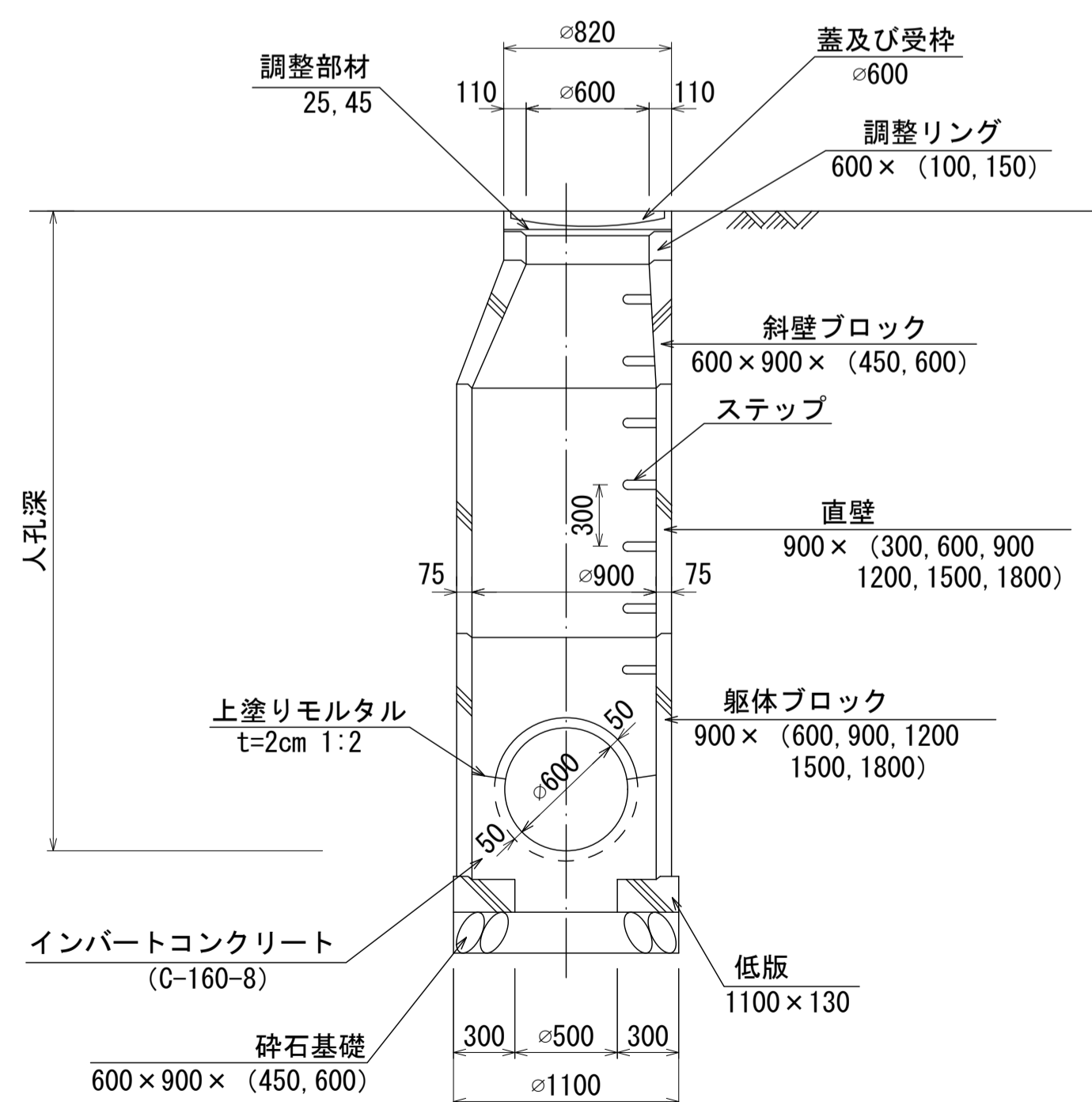
平面図 S=1:30



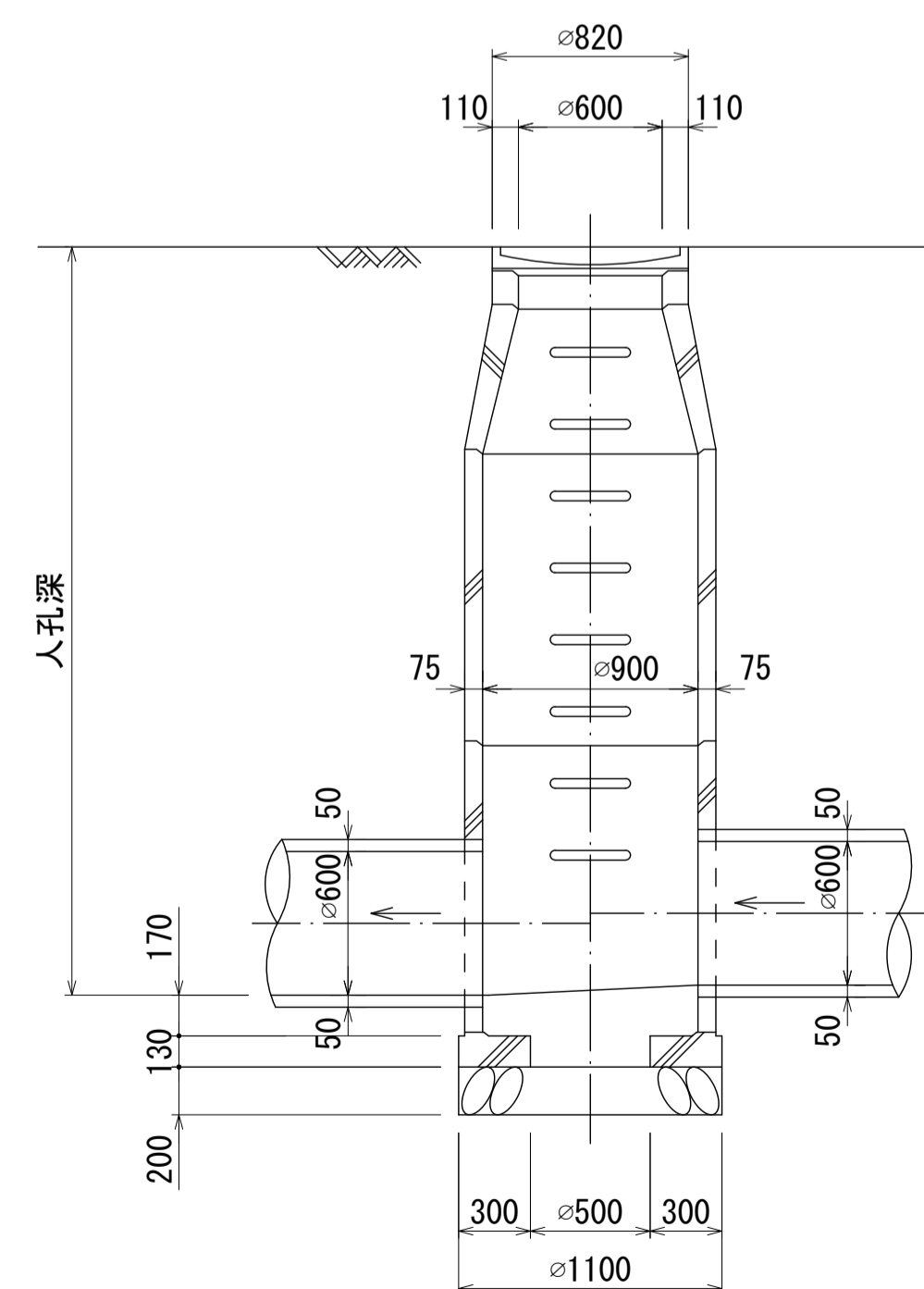
マンホール番号	人孔深 (m)	流出管			流入管				摘要	
		管種	呼び径 (mm)	管底高 (m)	管種	呼び径 (mm)	管底高 (m)	落差 (mm)		流入方向 度
M80-4	4.463	HP	600	181.514	HP	600	181.534	20	180	TOP=185.977
M80-3	4.442	HP	600	181.734	HP	600	181.754	20	175	TOP=186.176

※HP: 推進用ヒューム管

A-A断面図 S=1:30



B-B断面図 S=1:30



1号組立マンホール数量表

品名	有効高さ (mm)	寸法 (mm)	マンホール番号				合計	摘要
			80-4	80-3				
床版	130	1号用	1	1			3	
躯体ブロック	600	内径900						
	900	内径900						
	1,200	内径900						
	1,500	内径900						
直壁ブロック	1,800	内径900	1	1			3	
	300	内径900						
	600	内径900						
	900	内径900	1				2	
	1,200	内径900	1					
斜壁ブロック	1,500	内径900					1	
	1,800	内径900			1			
	(300)	内径600~900						
	450	内径600~900	1				2	
調整リング	600	内径600~900	1				1	
	(50)	内径600						
	100	内径600	1				4	
調整部材	150	内径600	1	1			1	
	25		1				2	
調整部材	45			1			1	
蓋及び受枠	110		1	1			3	

人孔番号

M80-4-3

詳細図作成月日

平成11年3月

調整日

平成 年 月

ページ

39

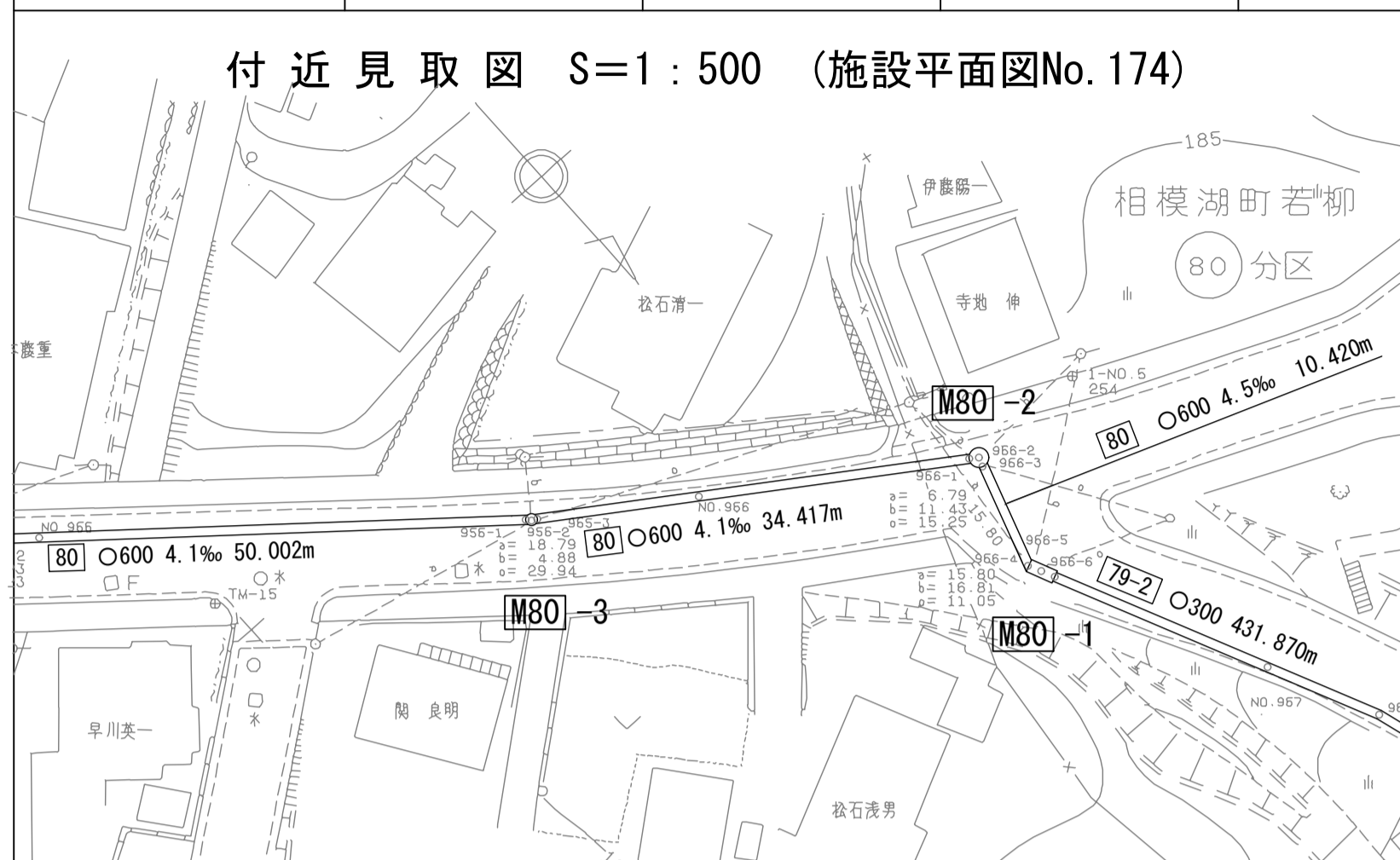
# 相模川流域下水道台帳

## 中間マンホール詳細図

(図面番号 265)

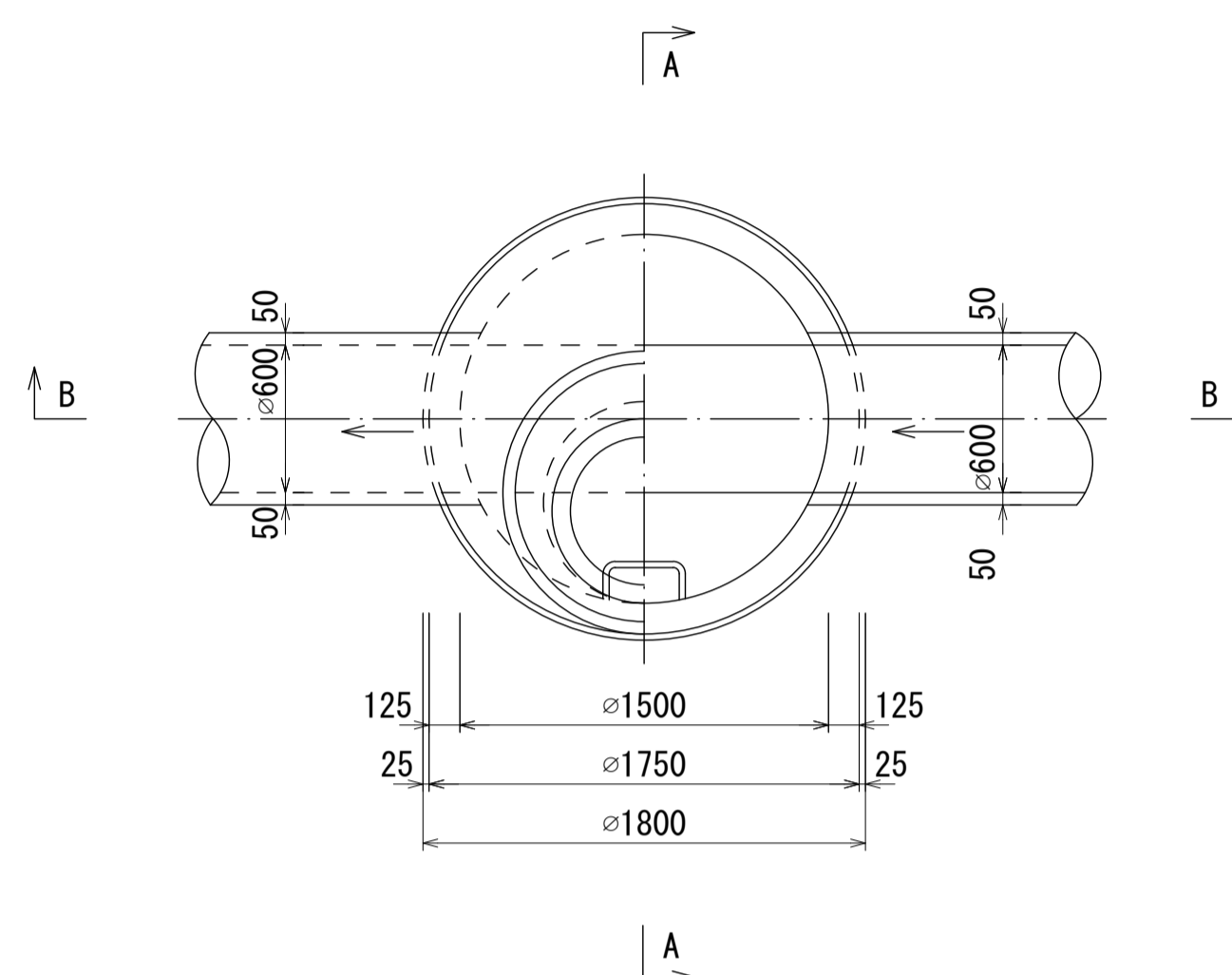
幹線名 左岸幹線

財産区分コード	大分類	中分類	小分類	整理番号
GA	管きょ施設	人孔	第80-1工区	(144)

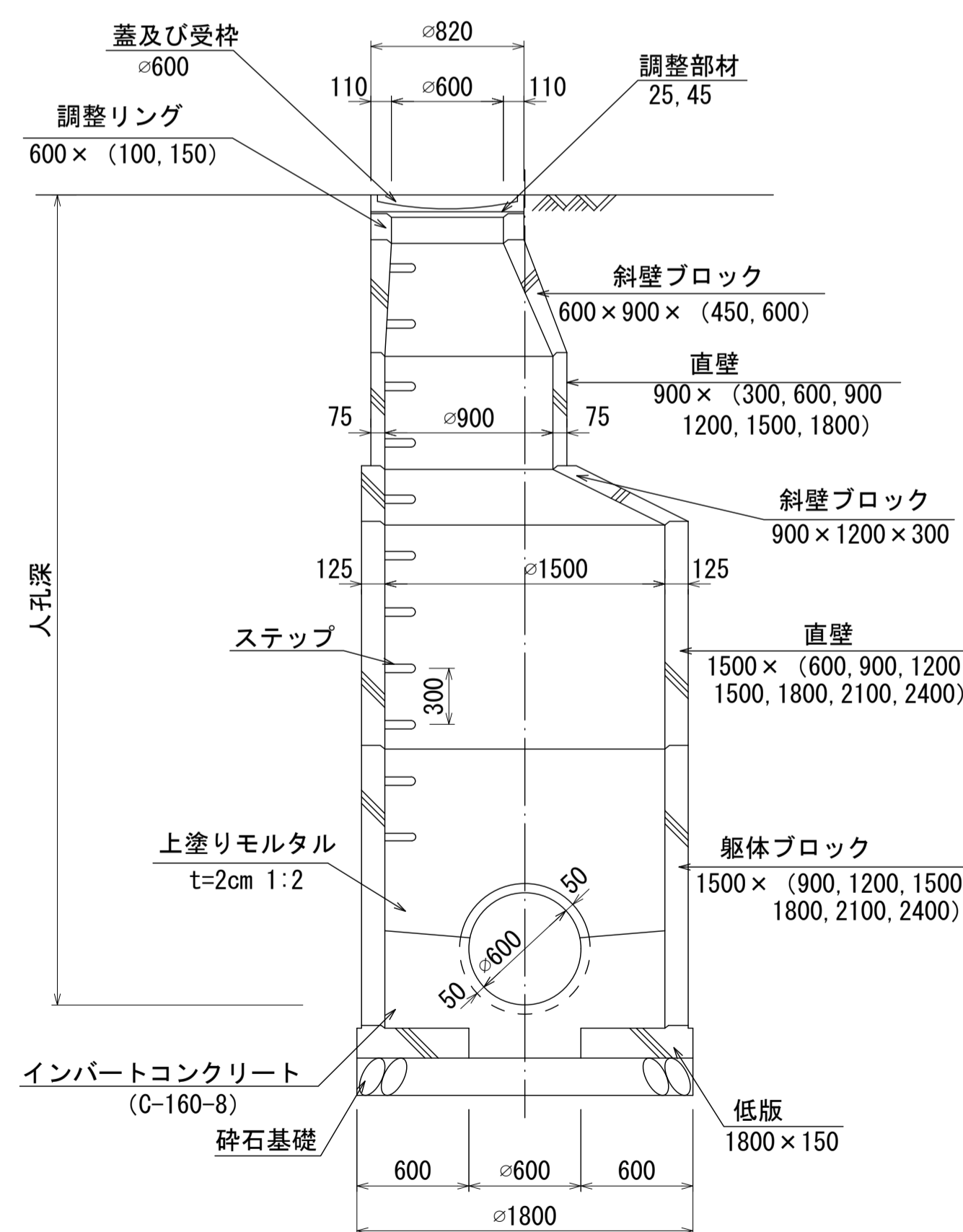


人孔蓋中心座標  
X = -43672.748  
Y = -55549.156

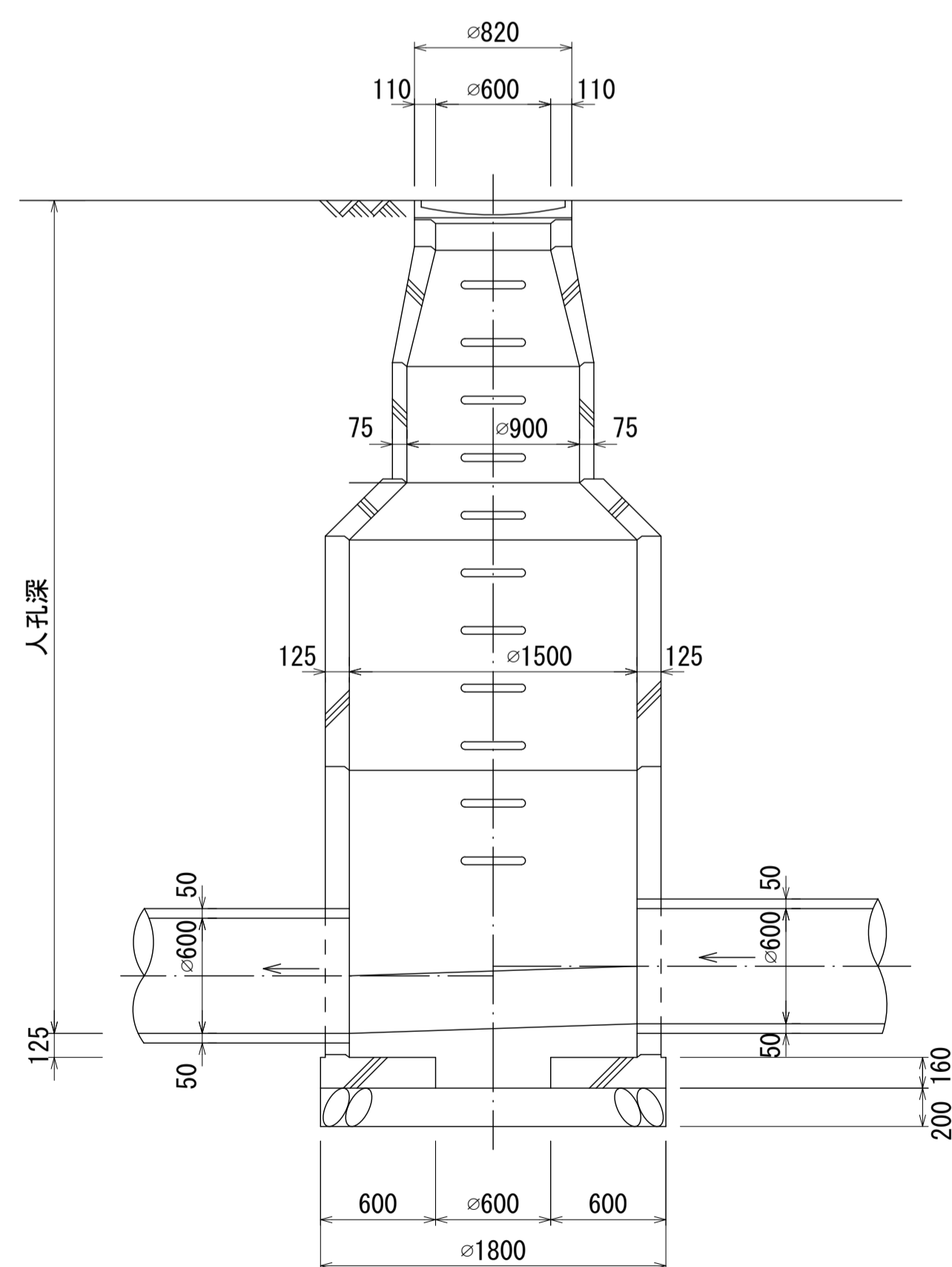
平面図 S=1:30



A-A 断面図 S=1:30



B-B 断面図 S=1:30



マンホール番号	人孔深 (m)	流出管			流入管				摘要	
		管種	呼び径 (mm)	管底高 (m)	管種	呼び径 (mm)	管底高 (m)	落差 (mm)		流入方向 度
M80-7	2.850	HP	600	181.890	HP	600	181.910	20	110	TOP=184.740

※HP: 推進用ヒューム管

3号組立マンホール数量表

品名	有効高さ (mm)	寸法 (mm)	マンホール番号							合計	摘要
			80-2								
床版	150	3号用	1							1	
躯体ブロック	900	内径1500									
	1.200	内径1500									
	1.500	内径1500									
	1.800	内径1500									
	2.100	内径1500	1							1	
直壁ブロック	2.400	内径1500									
	300	内径900									
	600	内径900									
	900	内径900									
	1.200	内径900									
	1.500	内径900									
	1.800	内径900									
	600	内径1500									
	900	内径1500									
	1.200	内径1500									
	1.500	内径1500									
斜壁ブロック	1.800	内径1500									
	2.100	内径1500									
	2.400	内径1500									
調整リング	(300)	内径600~900									
	450	内径600~900	1							1	
	600	内径600~900									
調整部材	300	内径900~1500	1							1	
	(50)	内径600									
蓋及び受枠	100	内径600	1							1	
	150	内径600									
調整部材	25		1							1	
	45										
蓋及び受枠	110										

人孔番号  
M80  
|  
2

詳細図  
作成  
月日  
平成  
11  
年  
3  
月  
調整  
月日  
平成  
年  
月  
ページ  
40

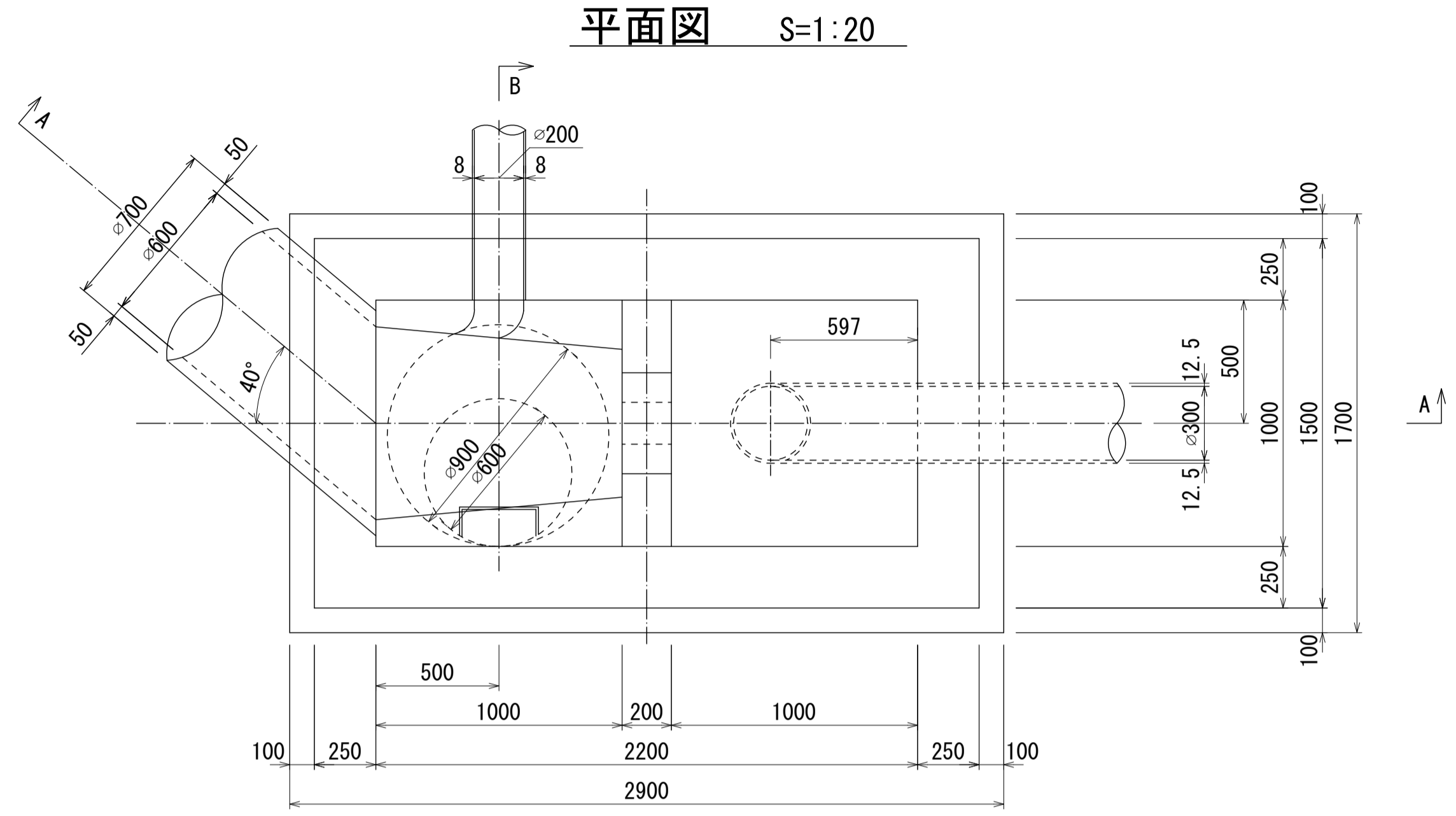
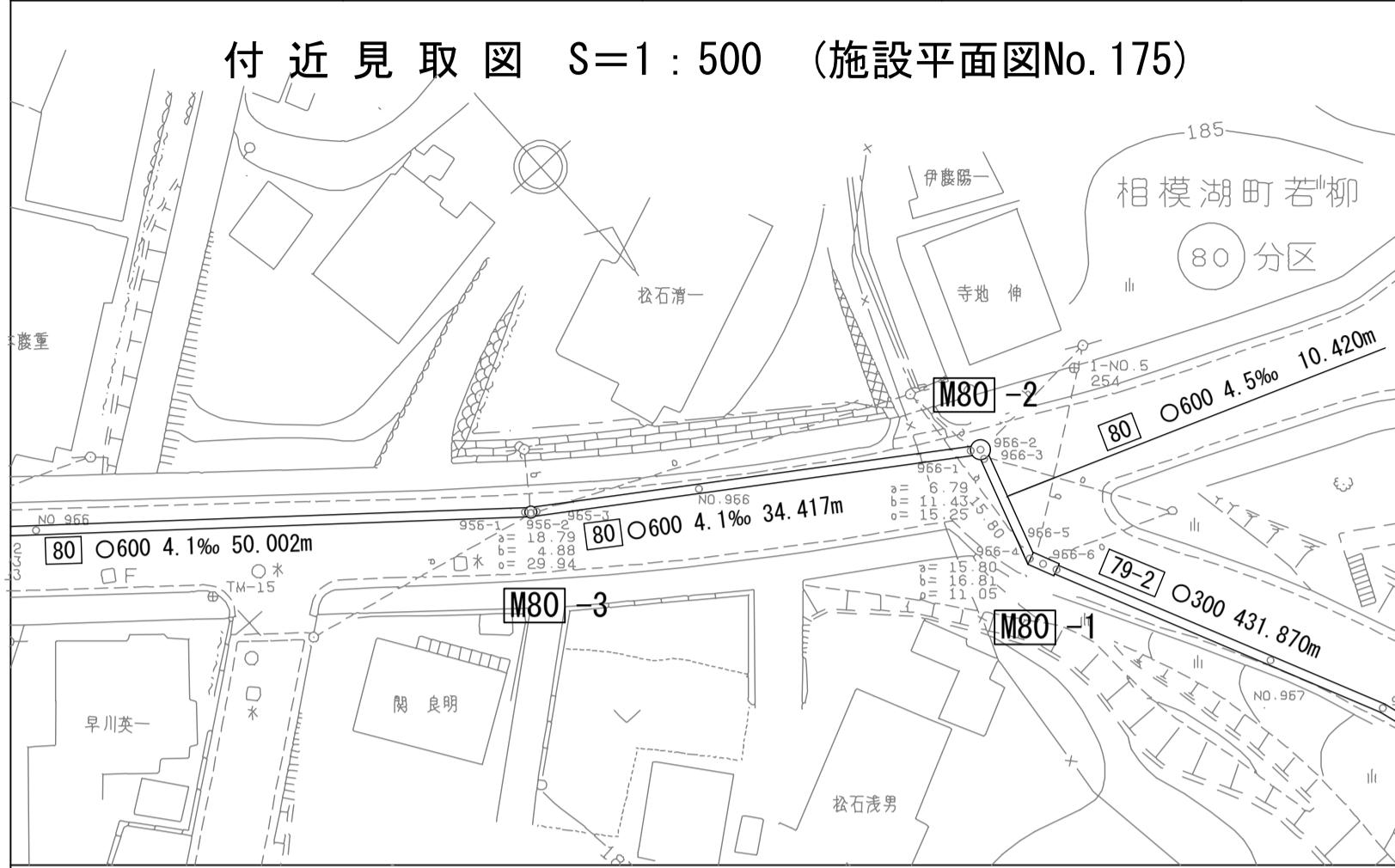
財産区分コード	大分類	中分類	小分類	整理番号
GA	管きよ施設	人孔	第80-1工区	144

# 相模川流域下水道台帳

## 流入マンホール詳細図

(図面番号266)

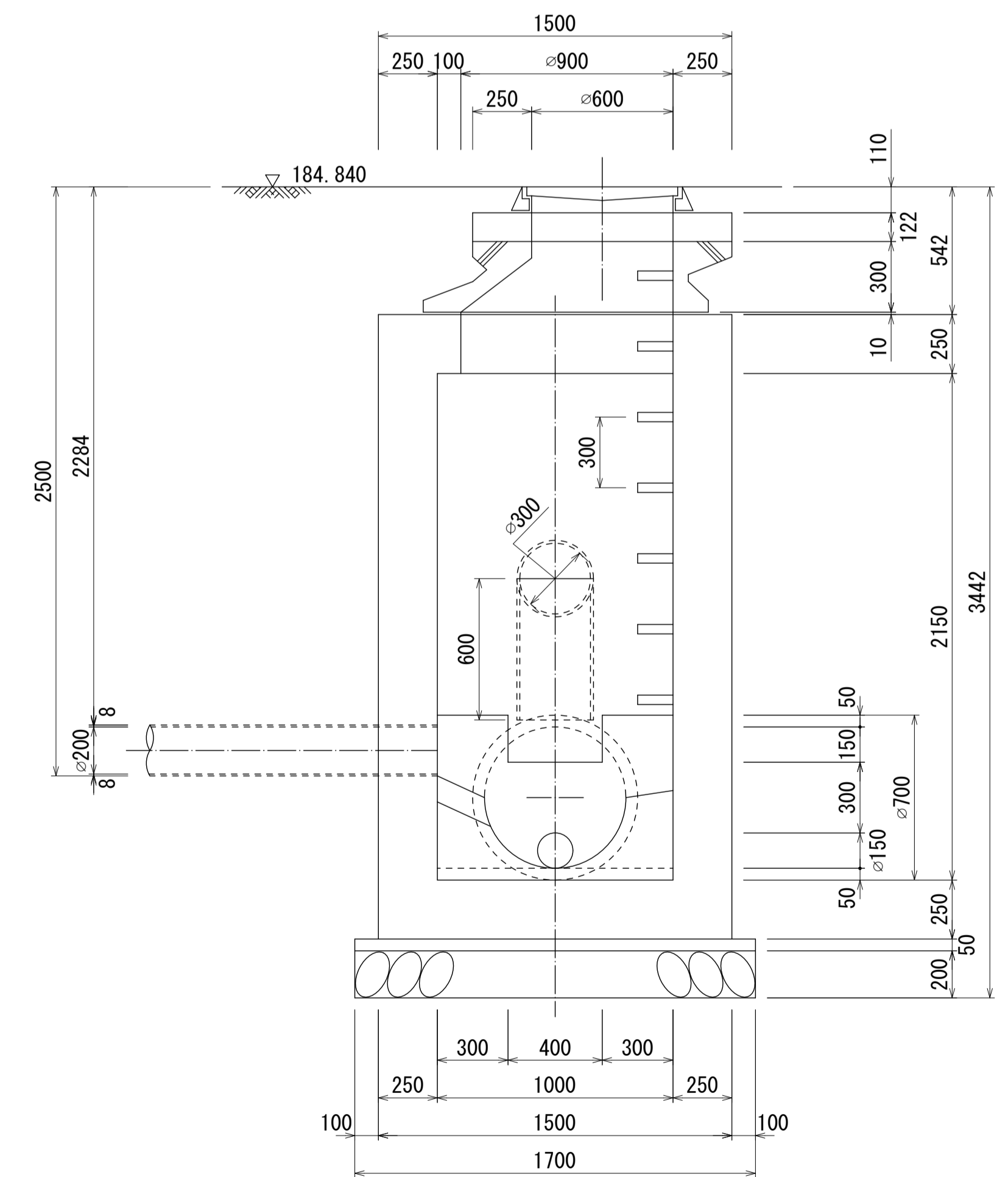
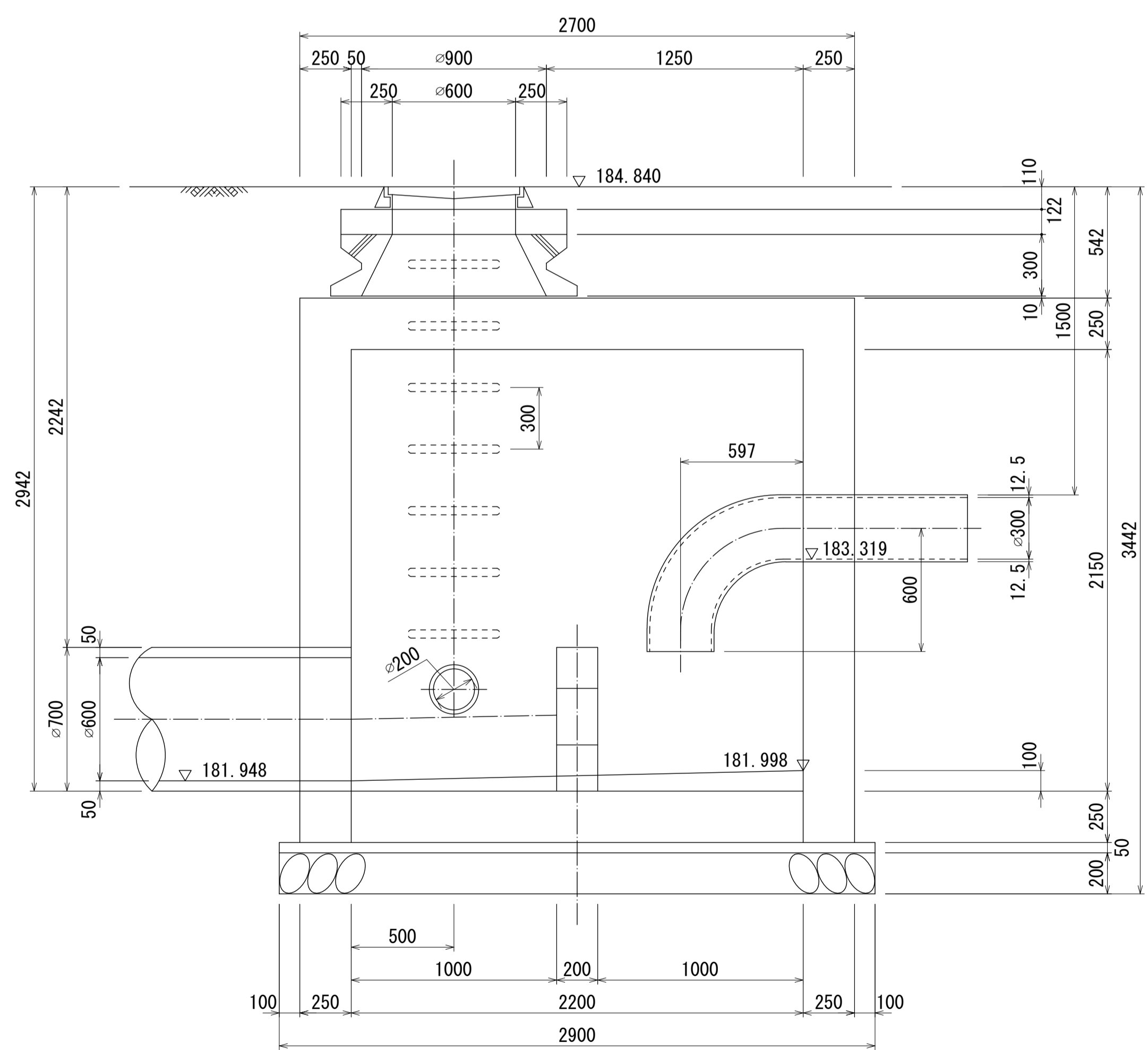
幹線名 左岸幹線



人孔蓋中心座標  
 X= -43663.792  
 Y= -55546.880

A - A 断面図 S=1:20

B - B 断面図 S=1:20



人孔番号

M80-1

詳細図  
作成日

平成  
11年  
3月

調  
整  
日

平成  
年  
月

ページ

41