

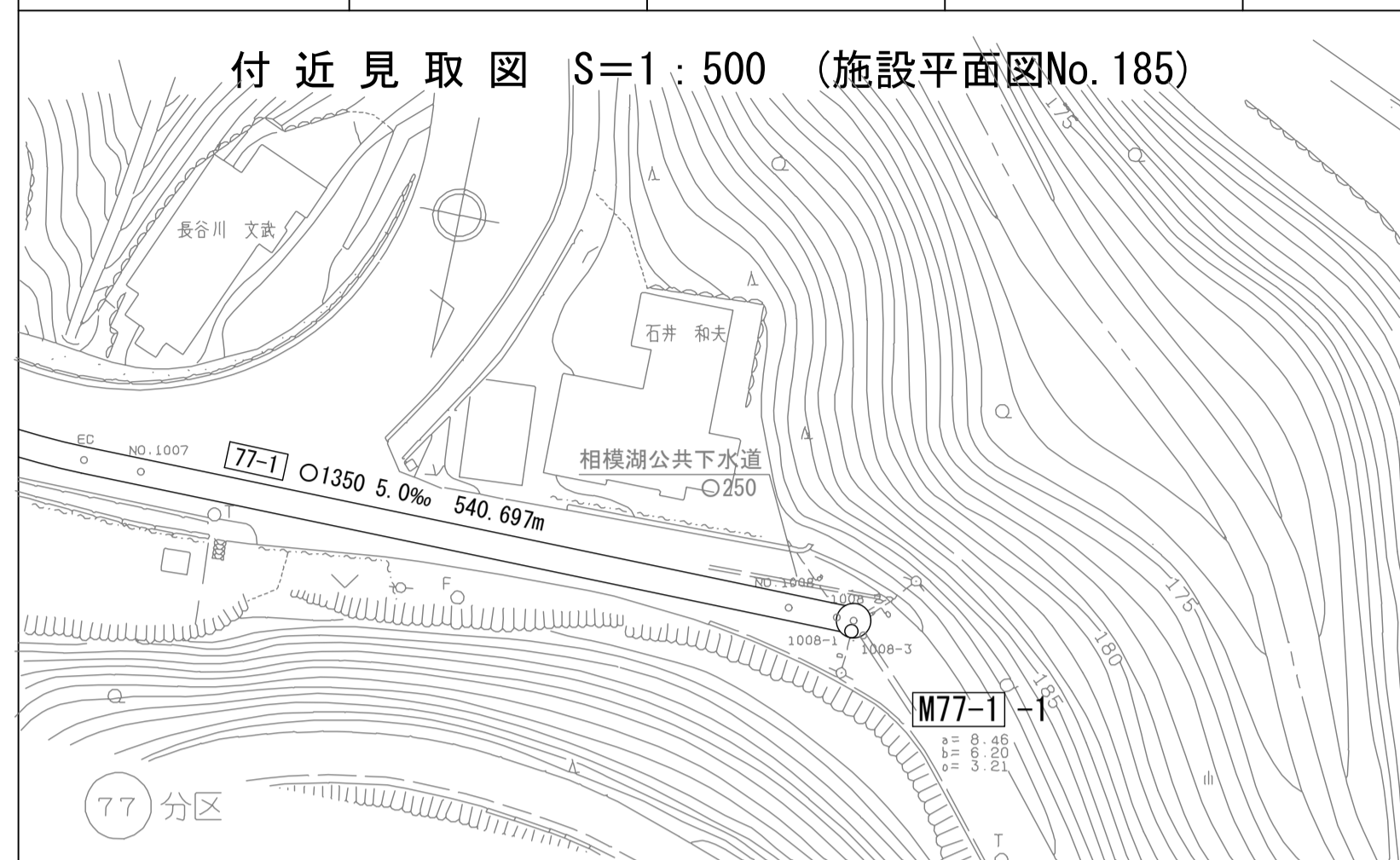
財産区分コード	大分類	中分類	小分類	整理番号
GA	管きょ施設	人孔	第77-1工区	(153)

相模川流域下水道台帳

流入マンホール詳細図

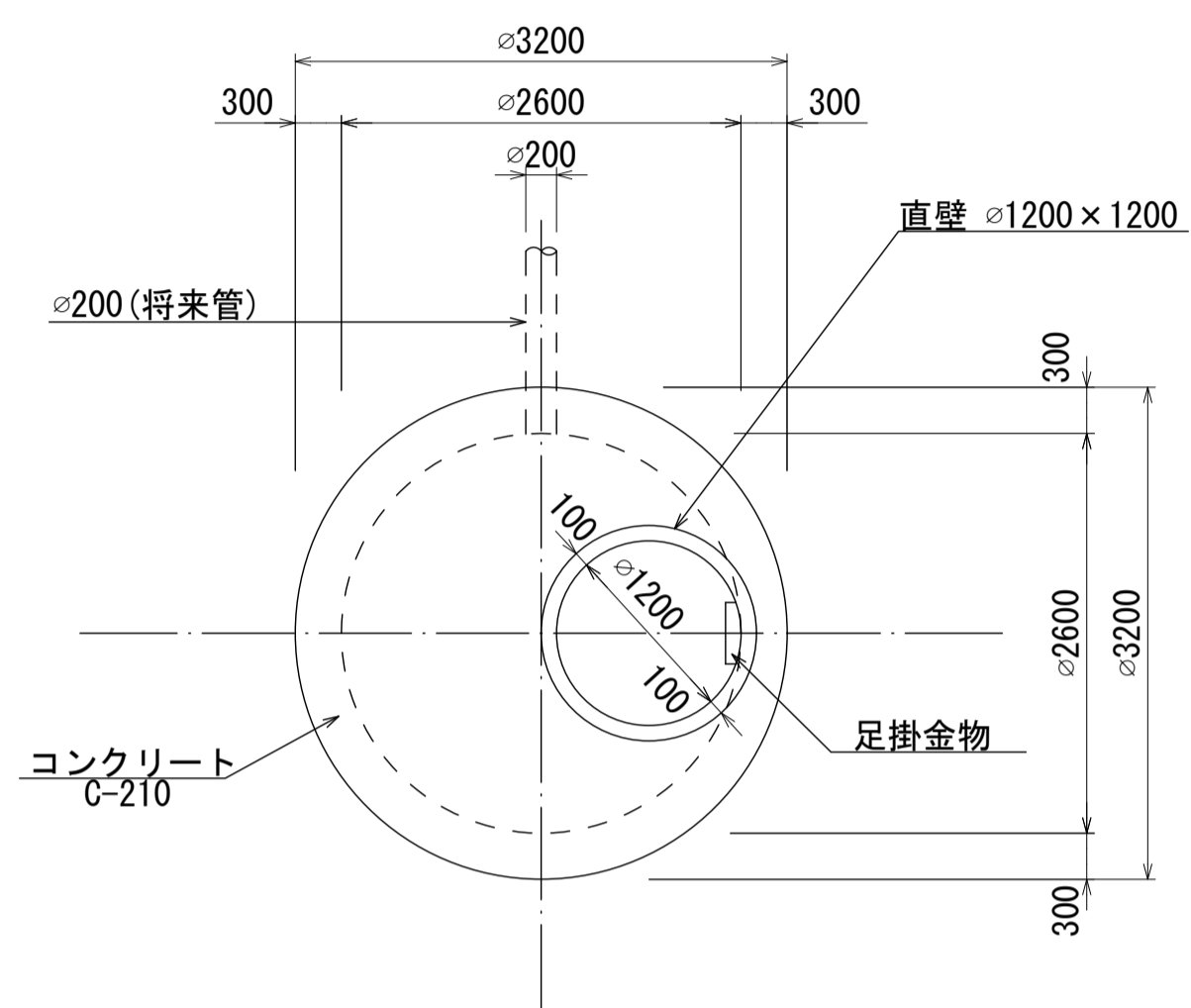
(図面番号280)

幹線名 左岸幹線

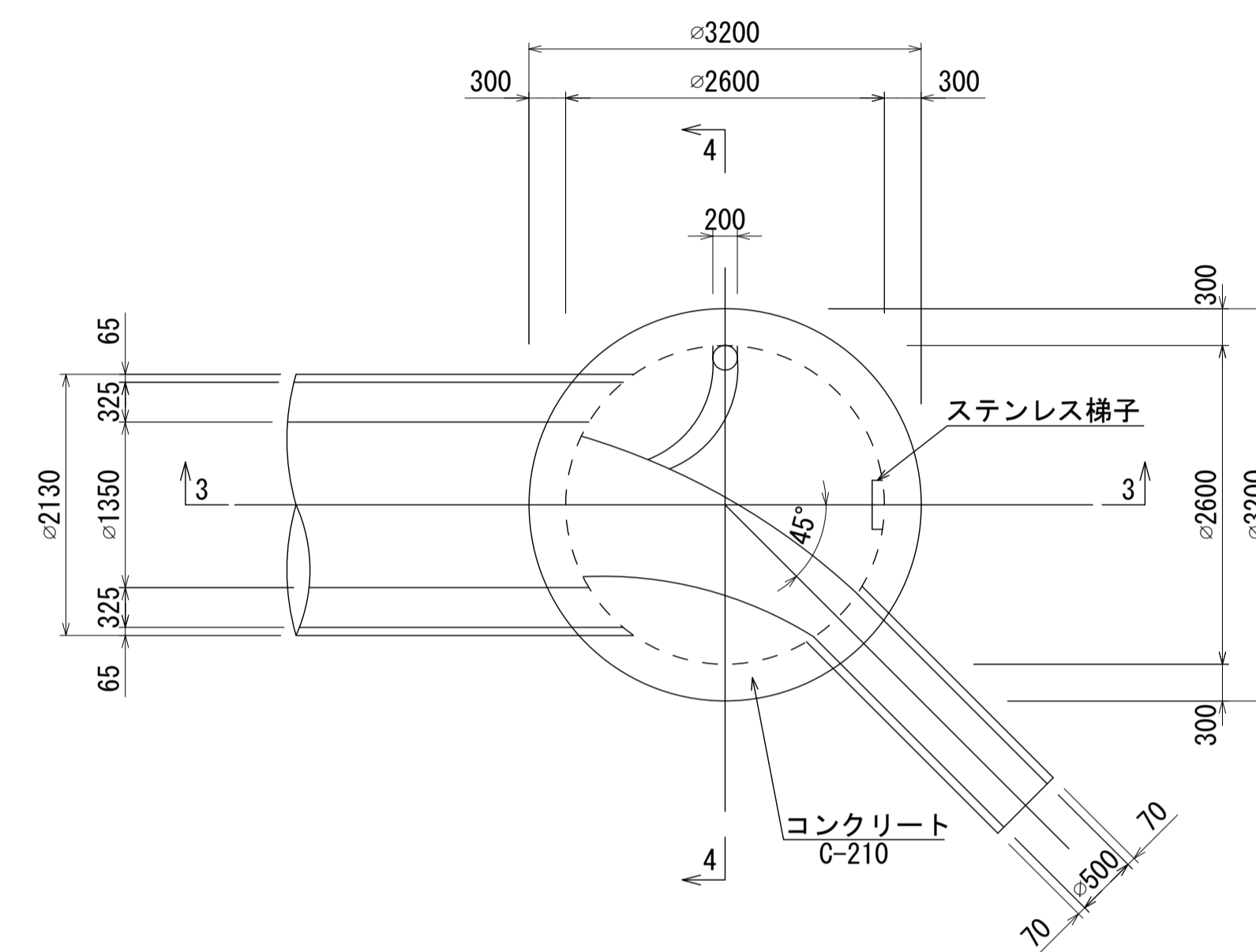


人孔蓋中心座標
 X= -41744.218
 Y= -56742.517

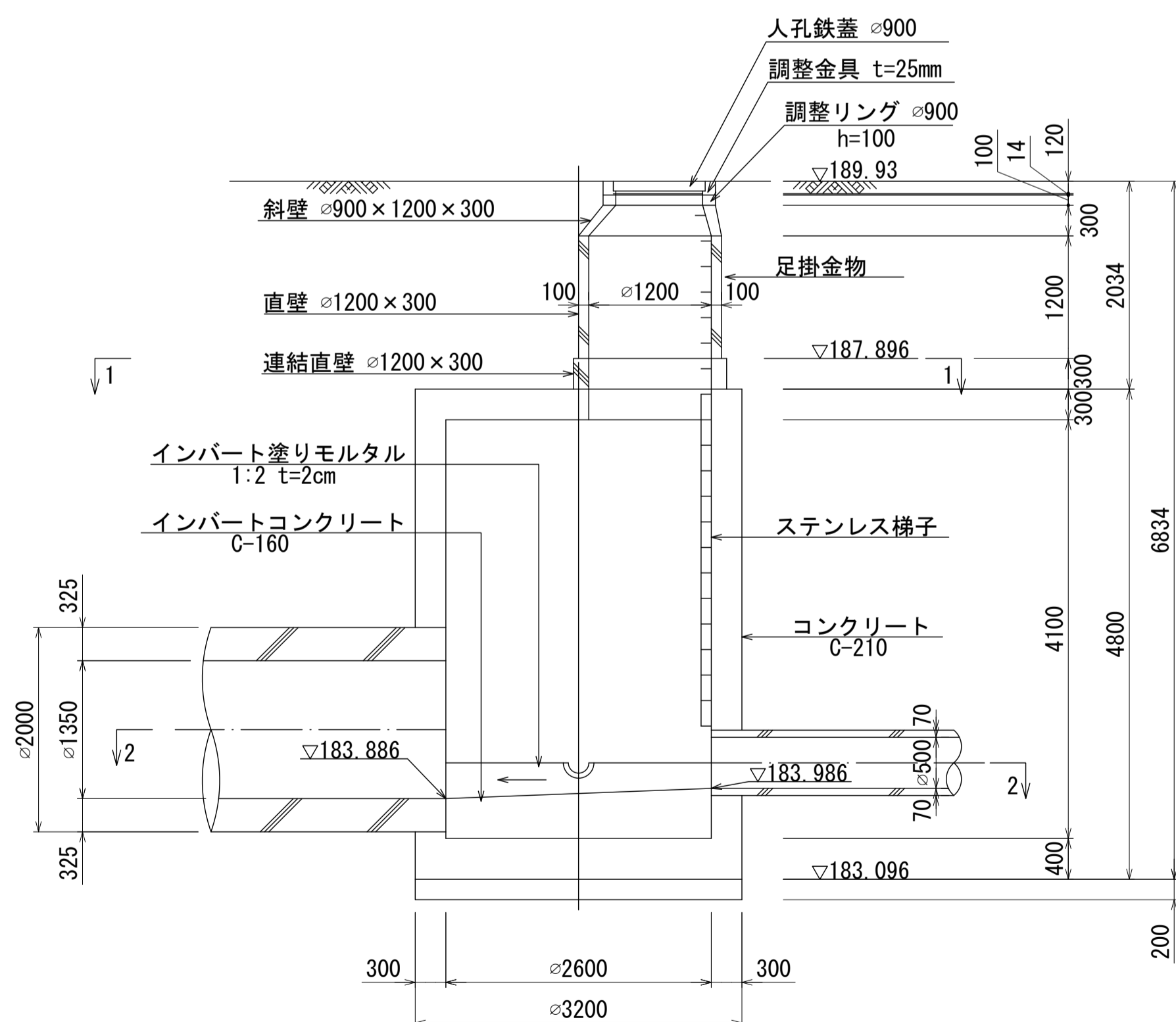
1-1 断面図 S=1:50



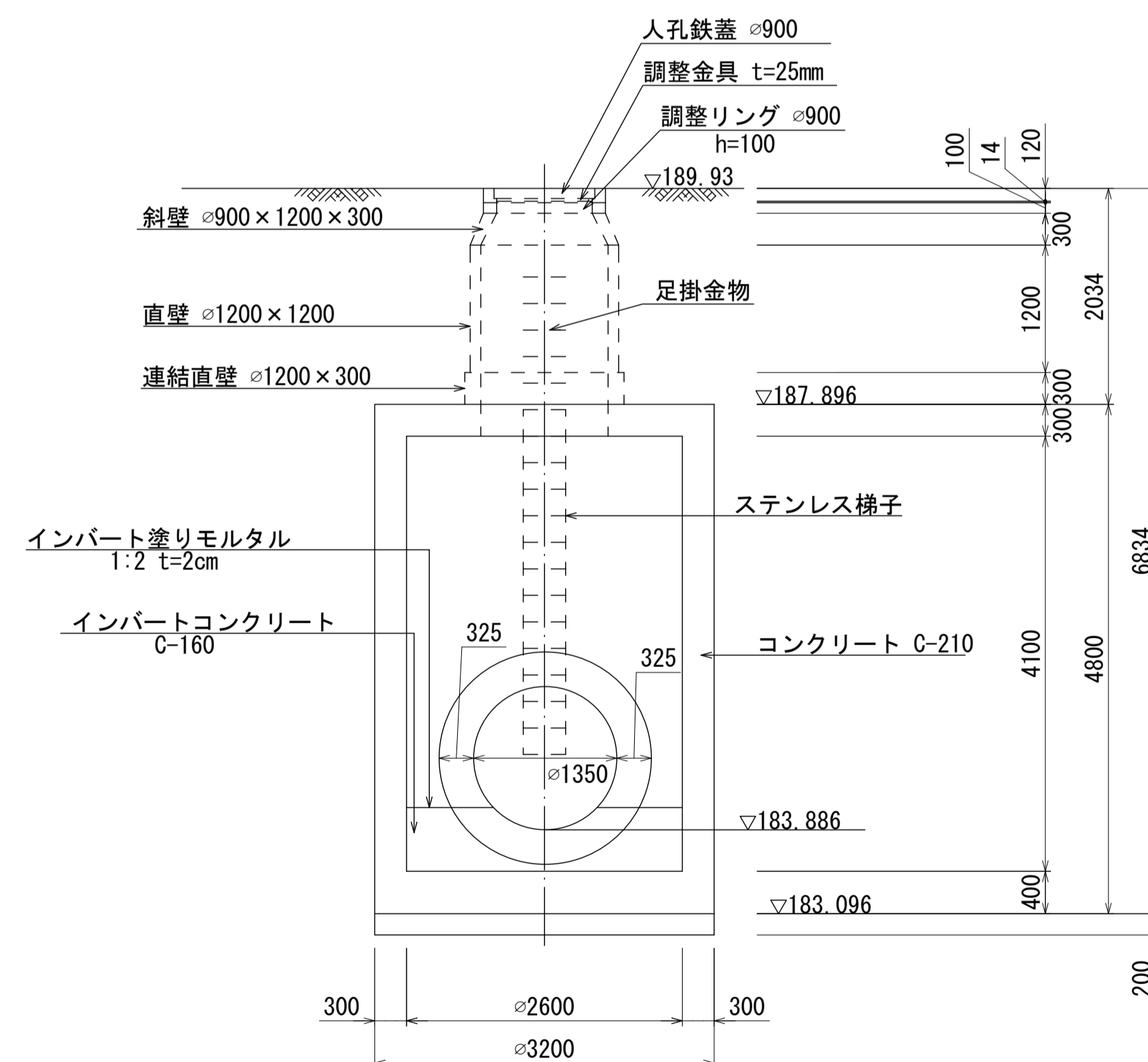
2-2 断面図 S=1:50



3-3 断面図 S=1:50



4-4 断面図 S=1:50



人孔番号

M77-1

詳細図

作成日
平成11年3月

調整日

平成
年
月

ページ

55

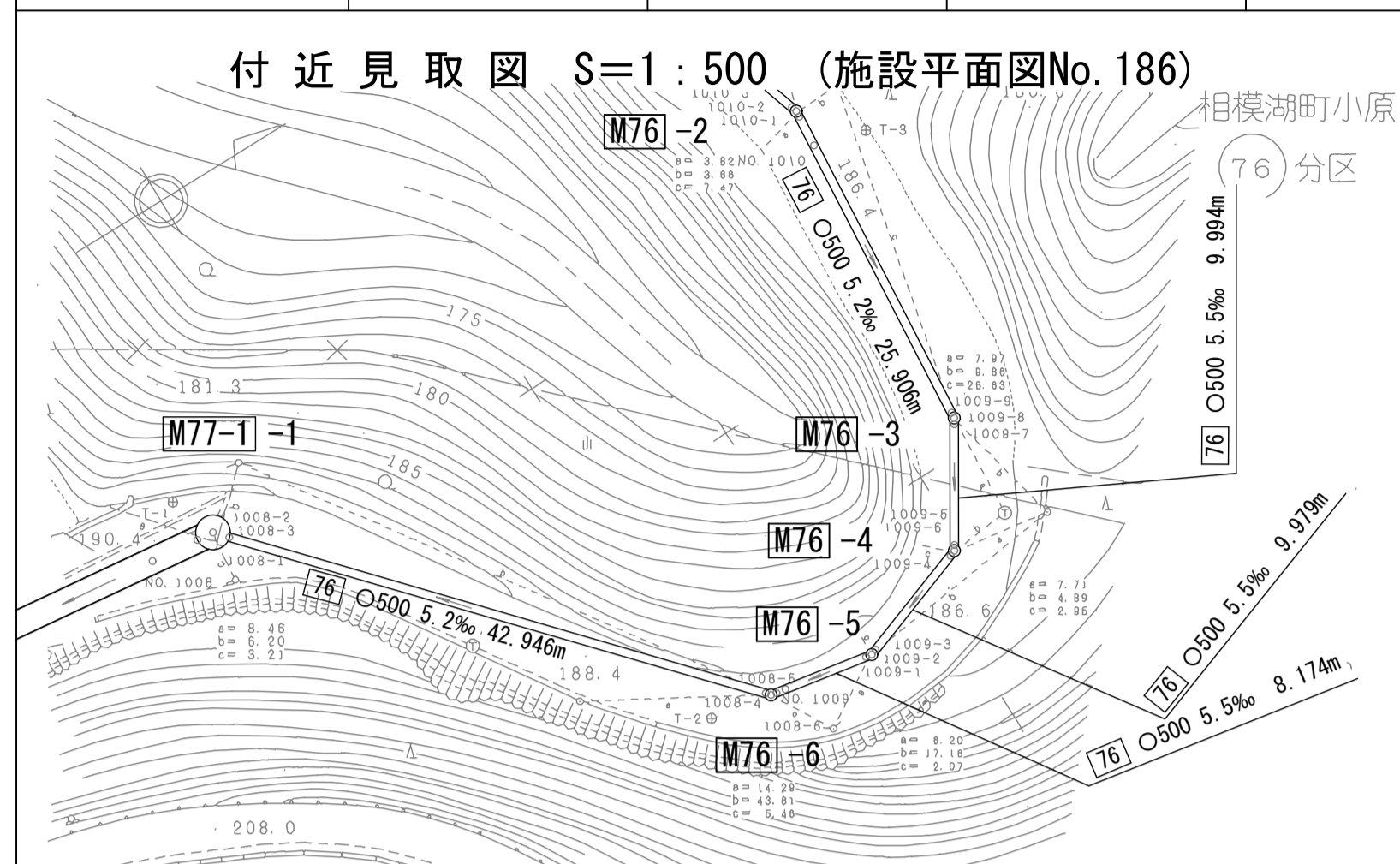
相模川流域下水道台帳

中間マンホール詳細図

(図面番号 281)

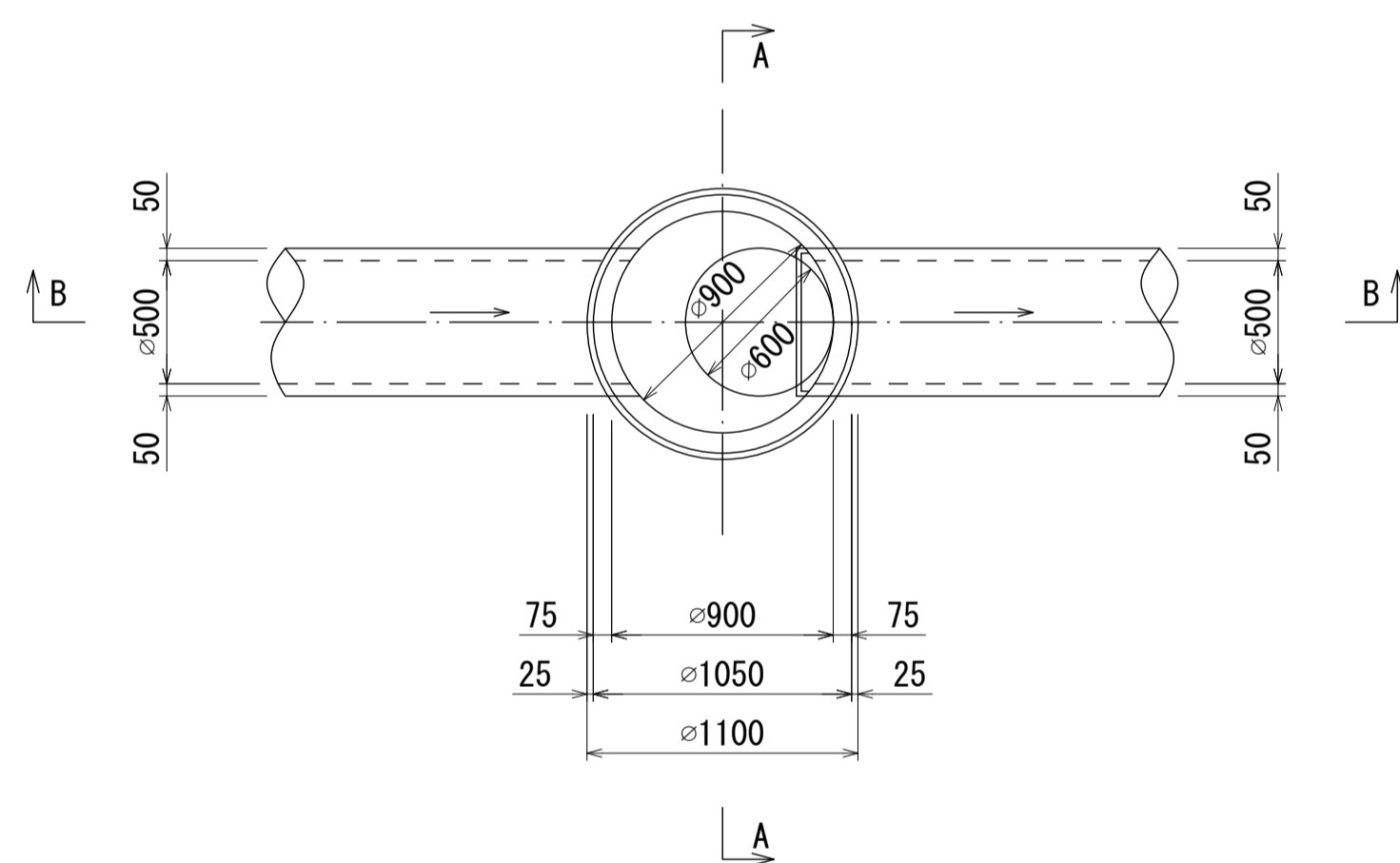
幹線名 左岸幹線

財産区分コード	大分類	中分類	小分類	整理番号
GA	管きょ施設	人孔	第76-2工区	154

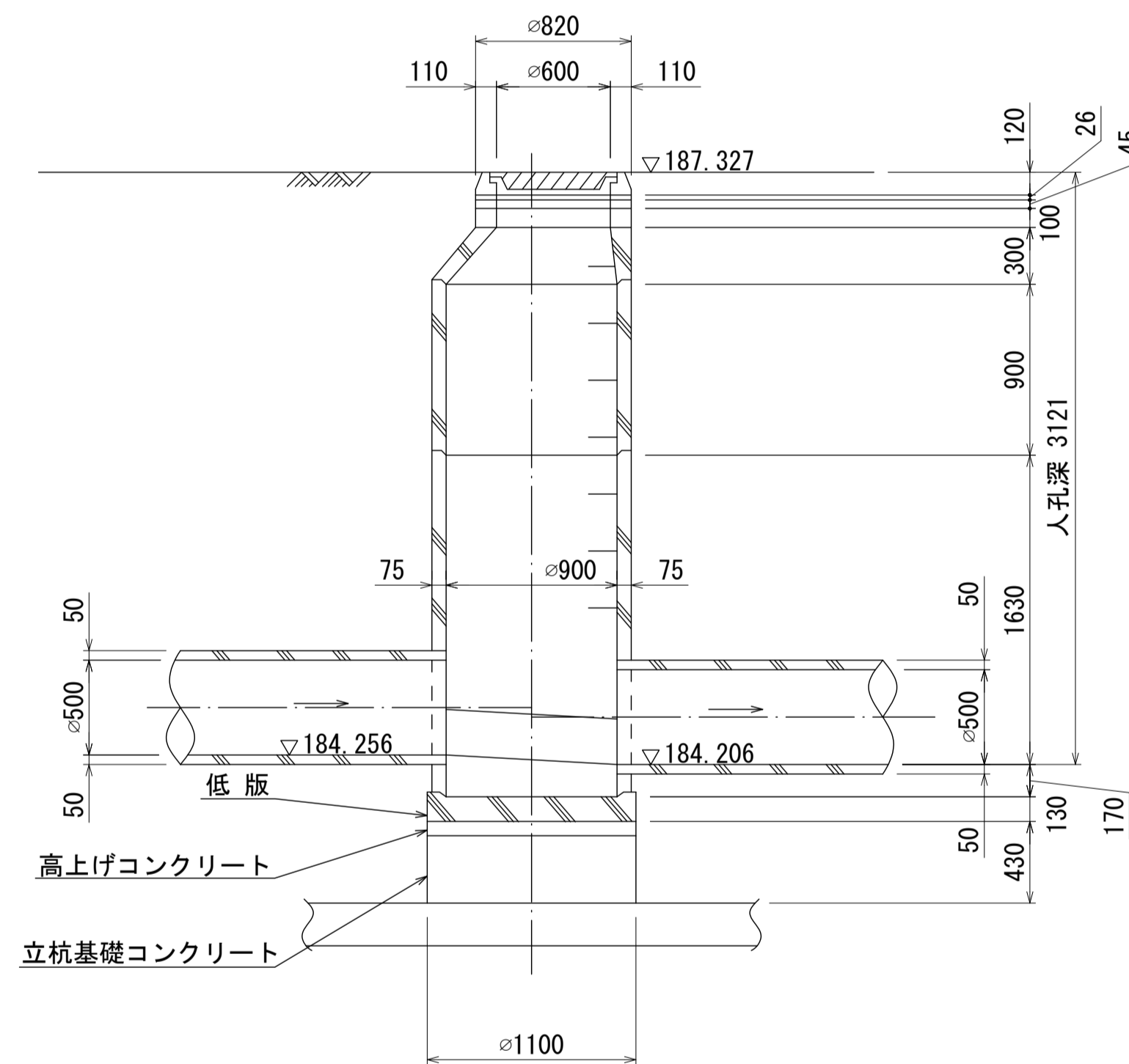


M76-6 人孔蓋中心座標 X=-41714.831 Y=-56710.891	M76-5 人孔蓋中心座標 X=-41706.810 Y=-56709.445	M76-4 人孔蓋中心座標 X=-41697.406 Y=-56712.748	M76-3 人孔蓋中心座標 X=-41692.071 Y=-56721.185
--	--	--	--

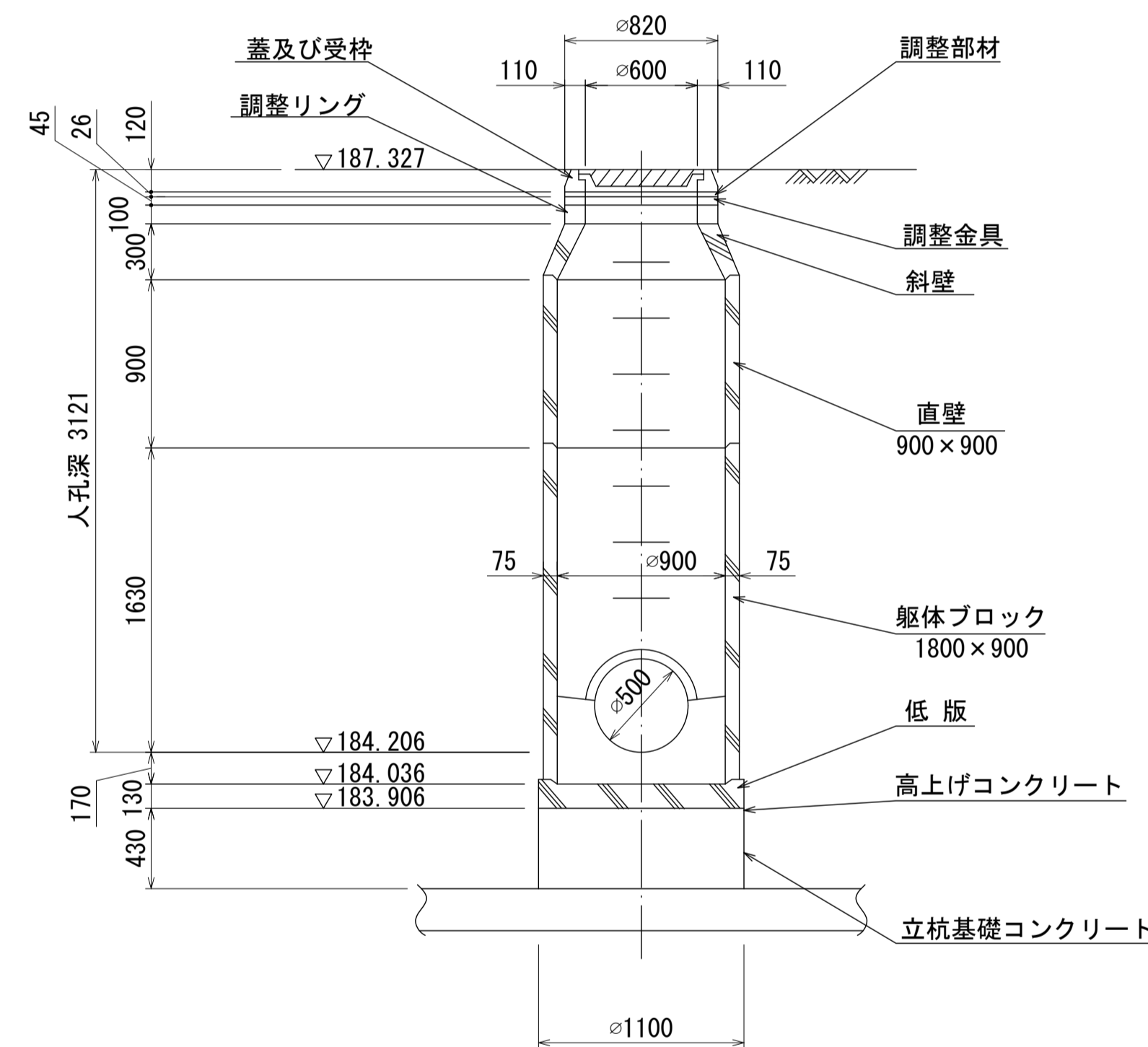
平面図 S=1:30



A - A 断面図 S=1:30



B - B 断面図 S=1:30



人孔番号

M
7
6
|
6

詳細図
作成
月日

平成
12
年
3
月

調
整
月
日

平成
年
月

ページ

18

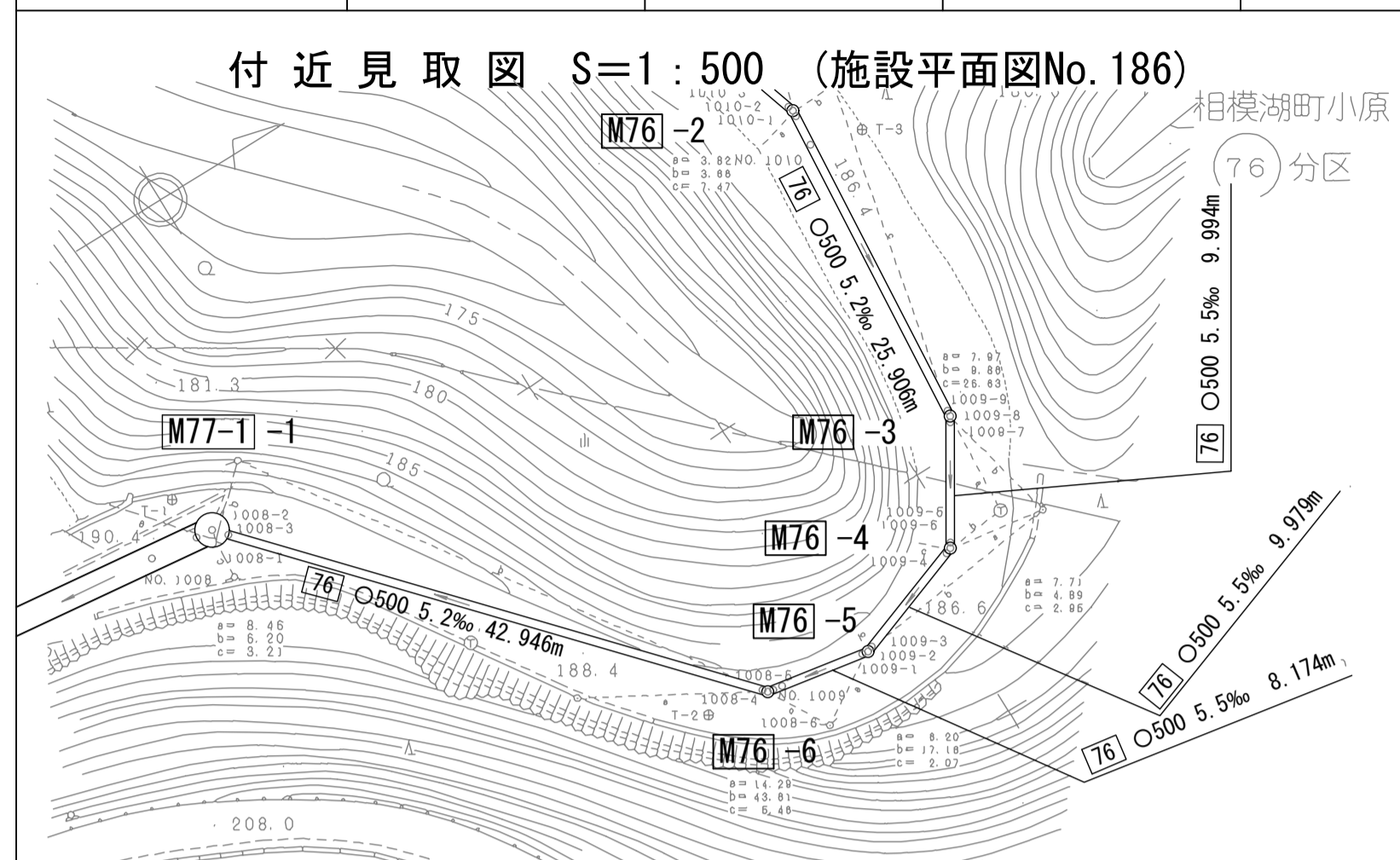
相模川流域下水道台帳

中間マンホール詳細図

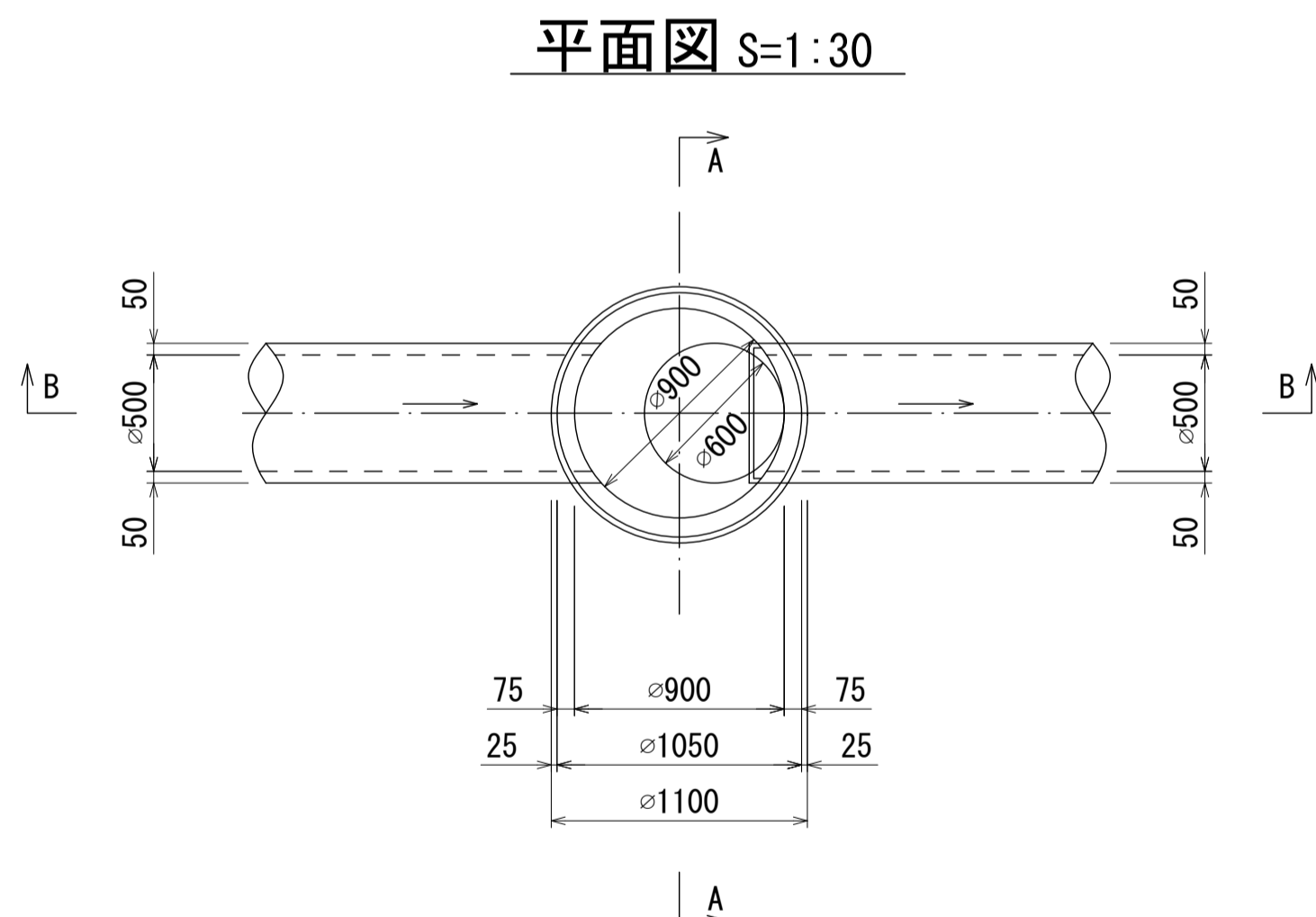
(図面番号 282)

幹線名 左岸幹線

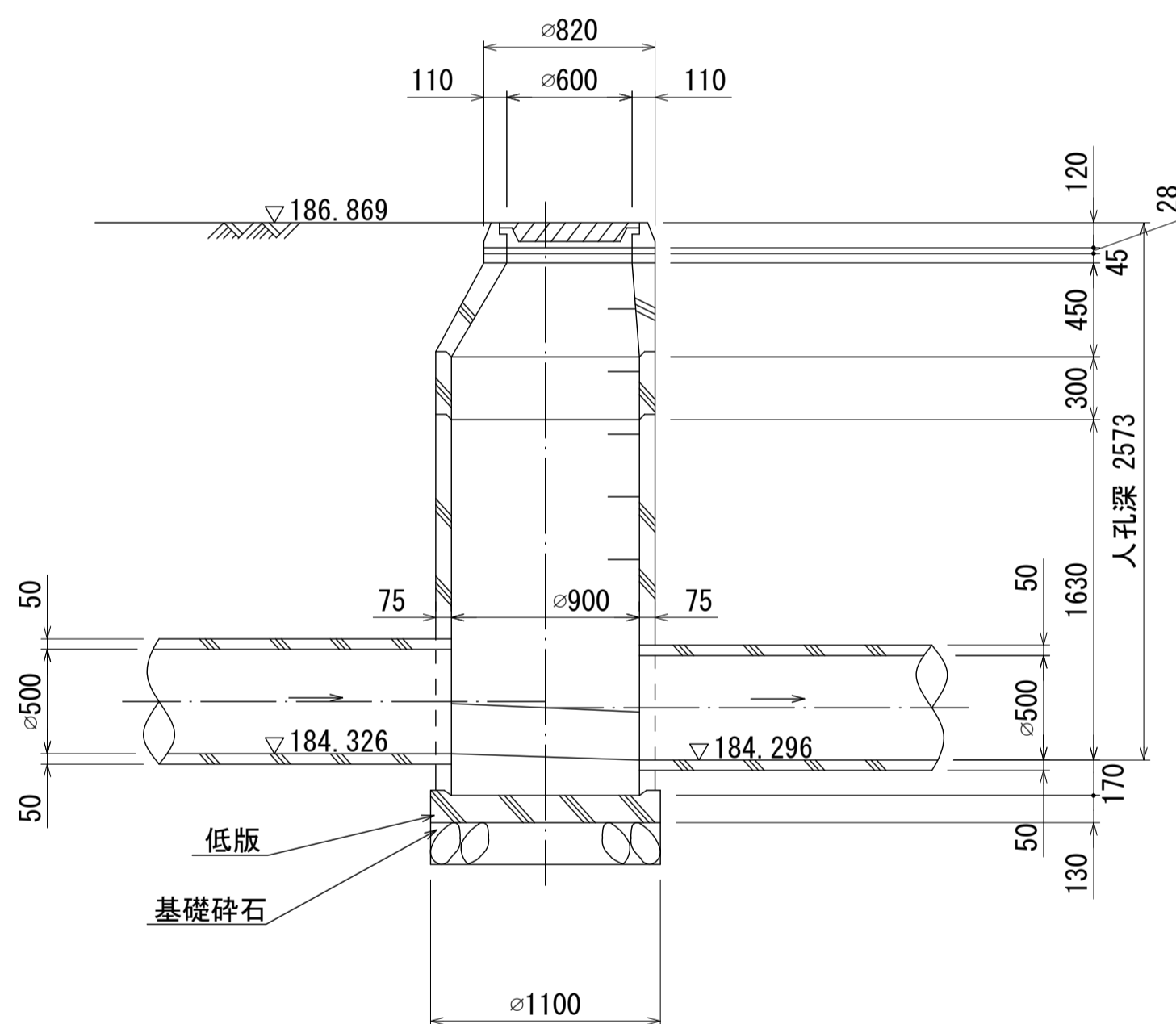
財産区分コード	大分類	中分類	小分類	整理番号
GA	管きょ施設	人孔	第76-2工区	(154)



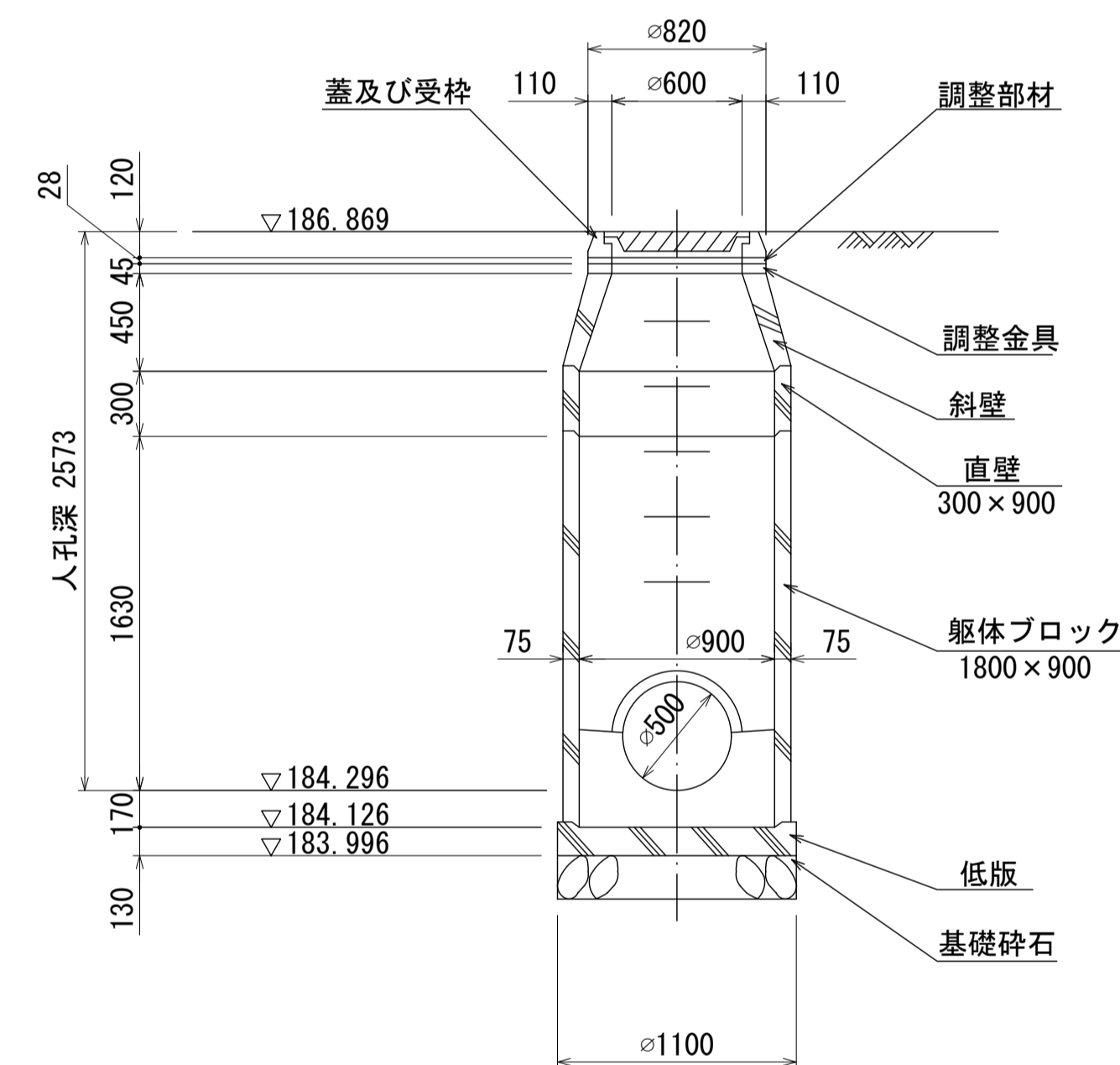
M76-6 人孔蓋中心座標 X= -41714.831 Y= -56710.891	M76-5 人孔蓋中心座標 X= -41706.810 Y= -56709.445	M76-4 人孔蓋中心座標 X= -41697.406 Y= -56712.748	M76-3 人孔蓋中心座標 X= -41692.071 Y= -56721.185
--	--	--	--



A - A 断面図 S=1:30



B - B 断面図 S=1:30



人孔番号

M
7
6
|
5

詳細図
作成日

平成
12
年
3
月

調
整
日

平成
年
月

ページ

19

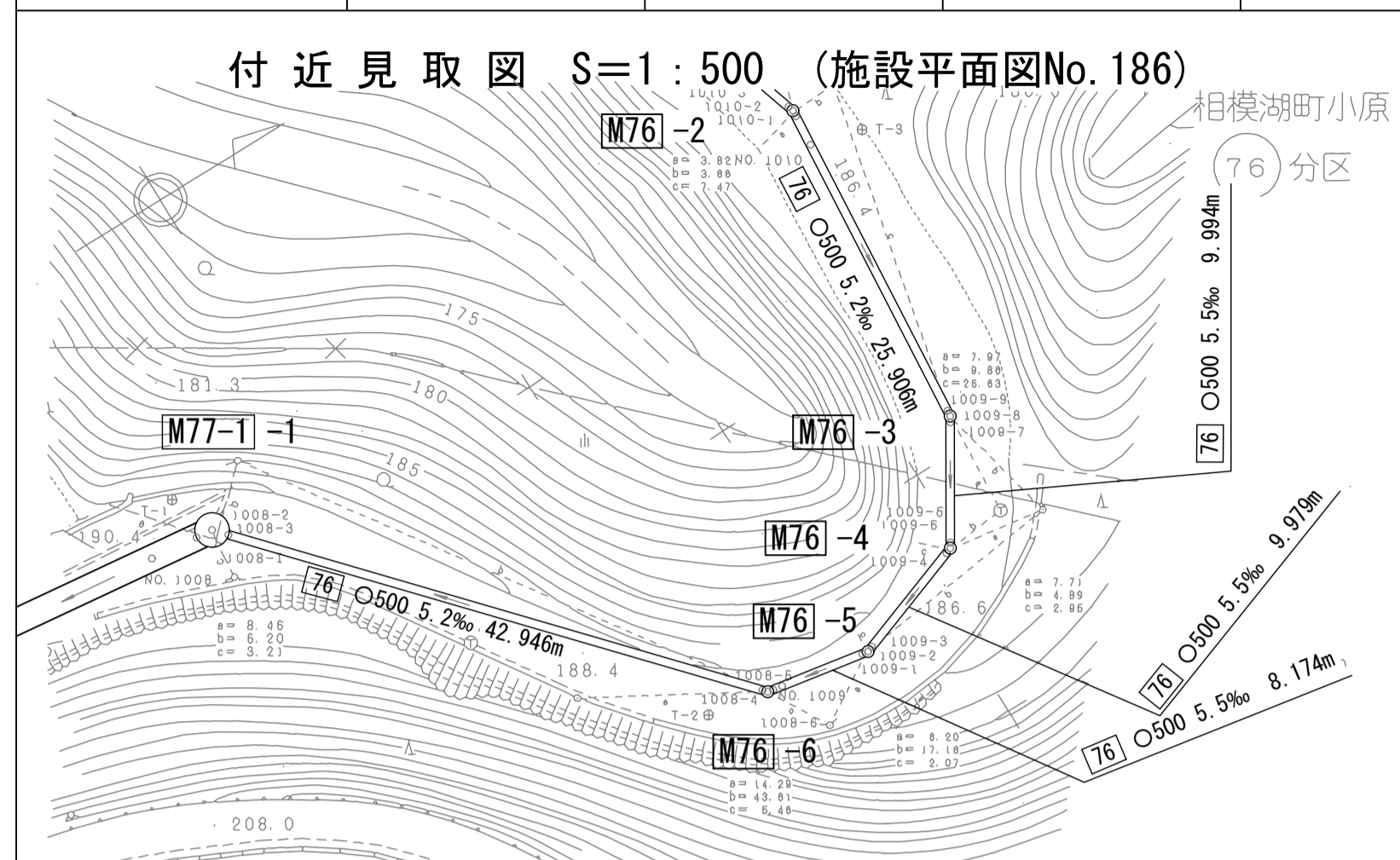
相模川流域下水道台帳

中間マンホール詳細図

(図面番号 283)

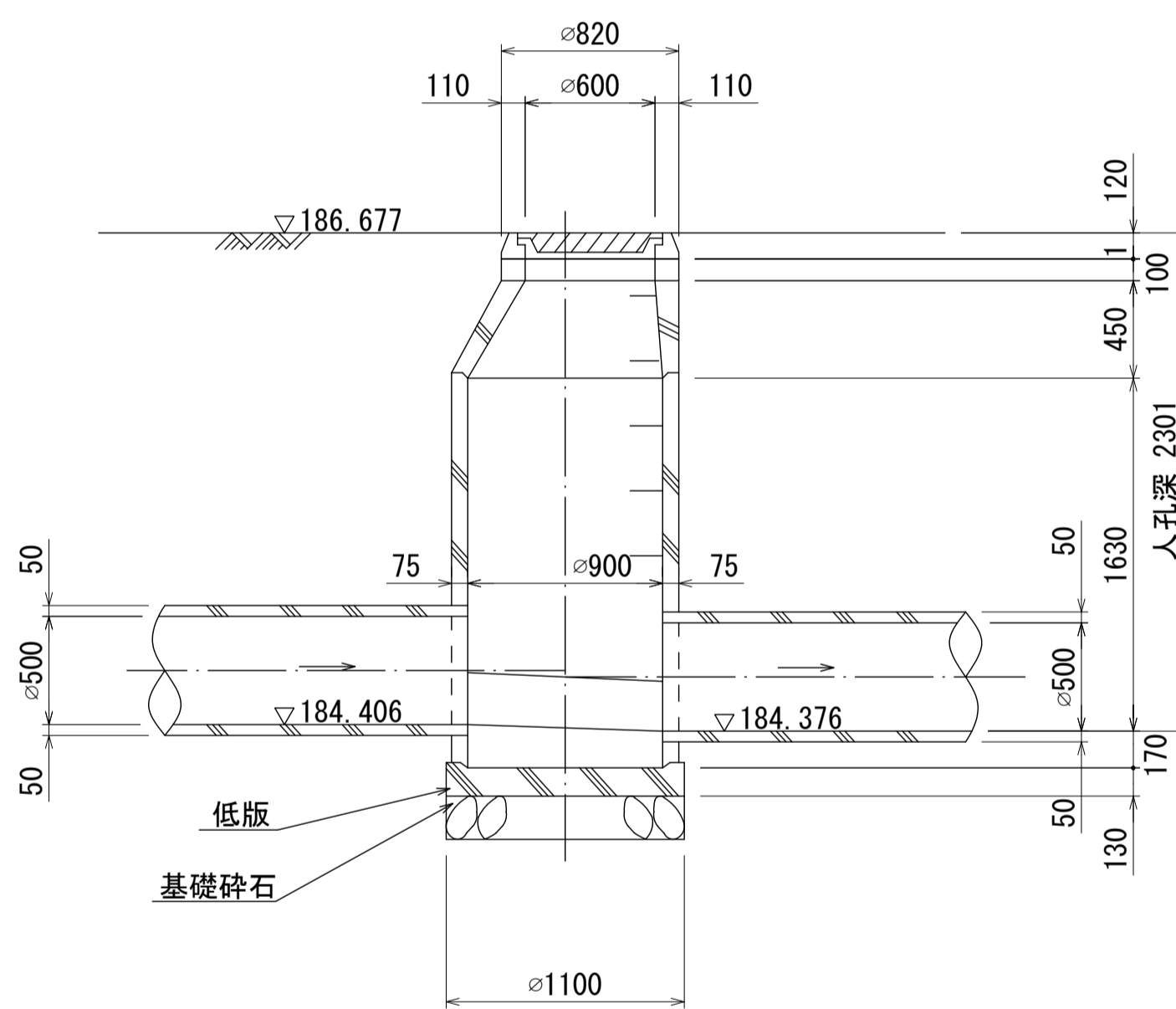
幹線名 左岸幹線

財産区分コード	大分類	中分類	小分類	整理番号
GA	管きょ施設	人孔	第76-2工区	(154)

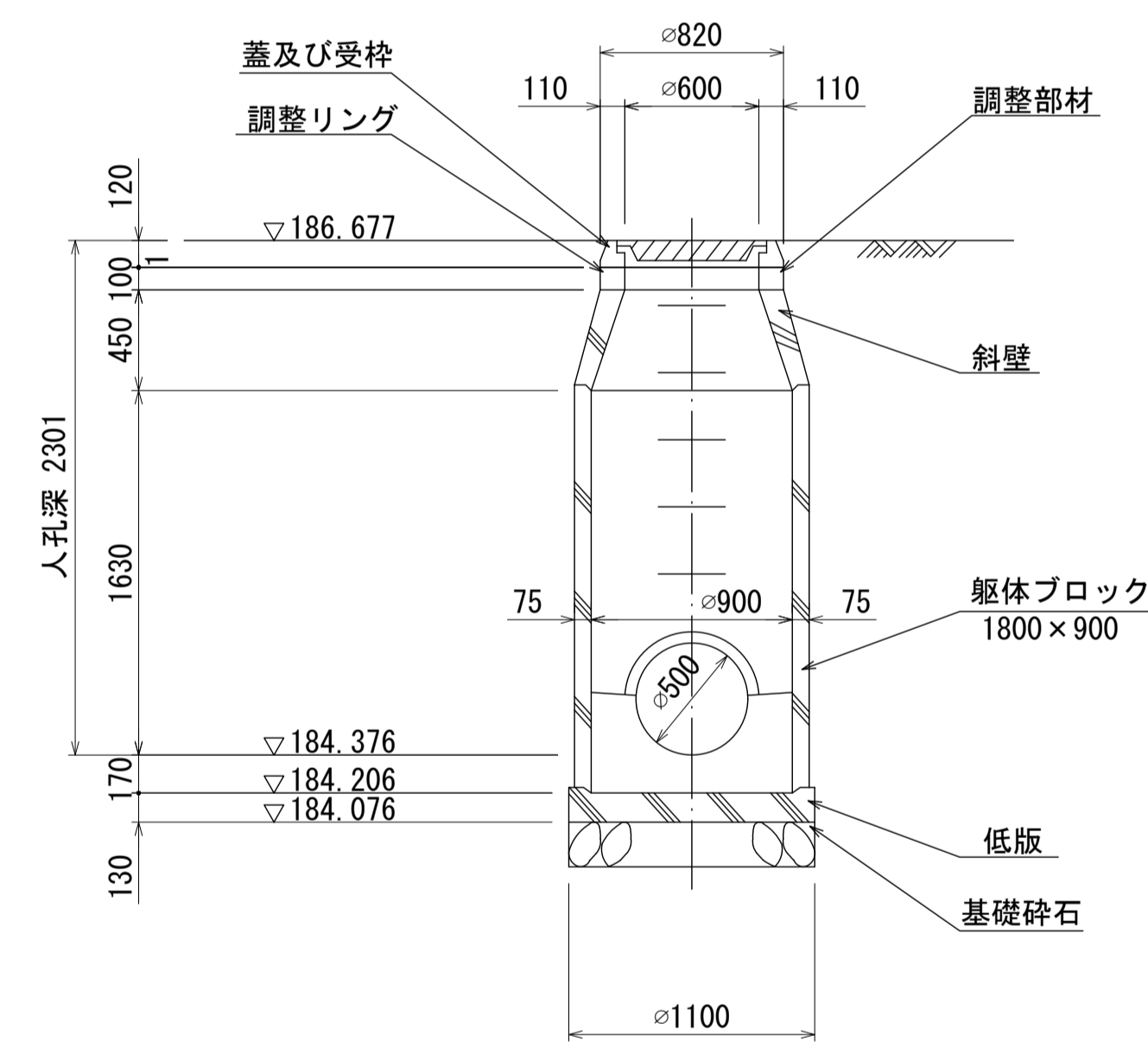


M76-6	M76-5	M76-4	M76-3
人孔蓋中心座標	人孔蓋中心座標	人孔蓋中心座標	人孔蓋中心座標
X= -41714.831 Y= -56710.891	X= -41706.810 Y= -56709.445	X= -41697.406 Y= -56712.748	X= -41692.071 Y= -56721.185

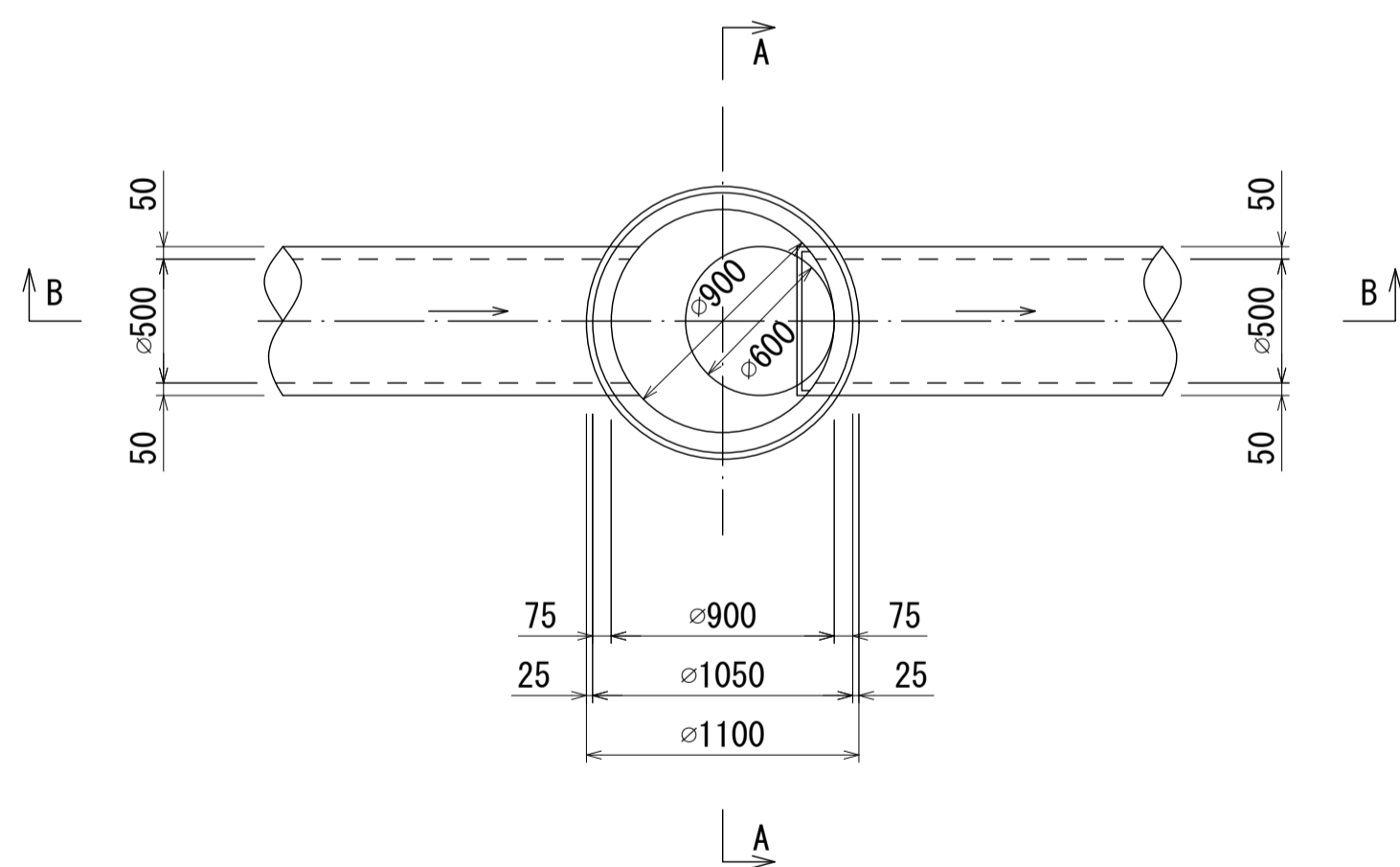
A - A 断面図 S=1:30



B - B 断面図 S=1:30



平面図 S=1:30



人孔番号

M76-4

詳細図
作成日

平成
12年
3月

調整
月日

平成
年
月

ページ

20

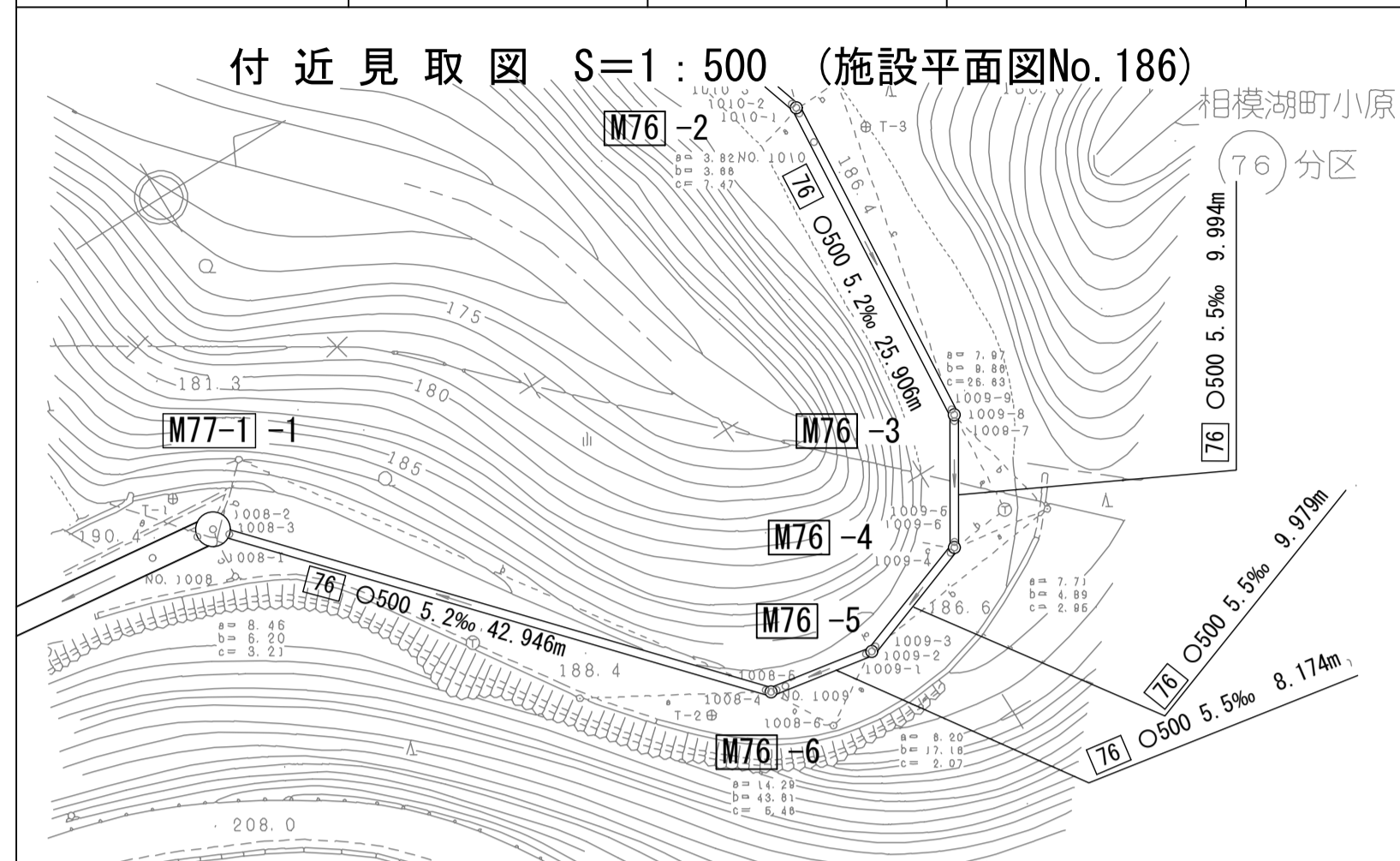
財産区分コード	大分類	中分類	小分類	整理番号
GA	管きょ施設	人孔	第76-2工区	154

相模川流域下水道台帳

中間マンホール詳細図

(図面番号 284)

幹線名 左岸幹線

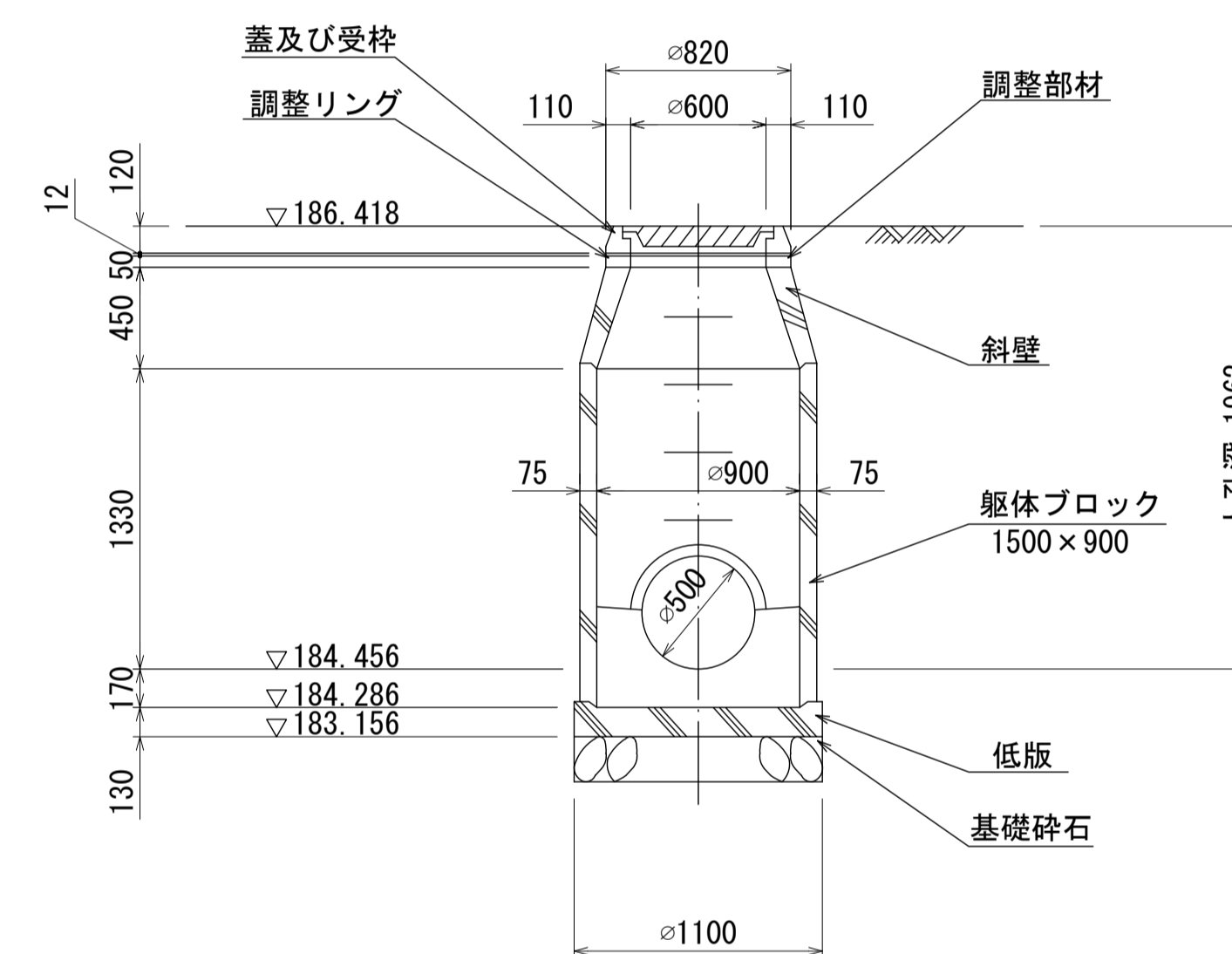
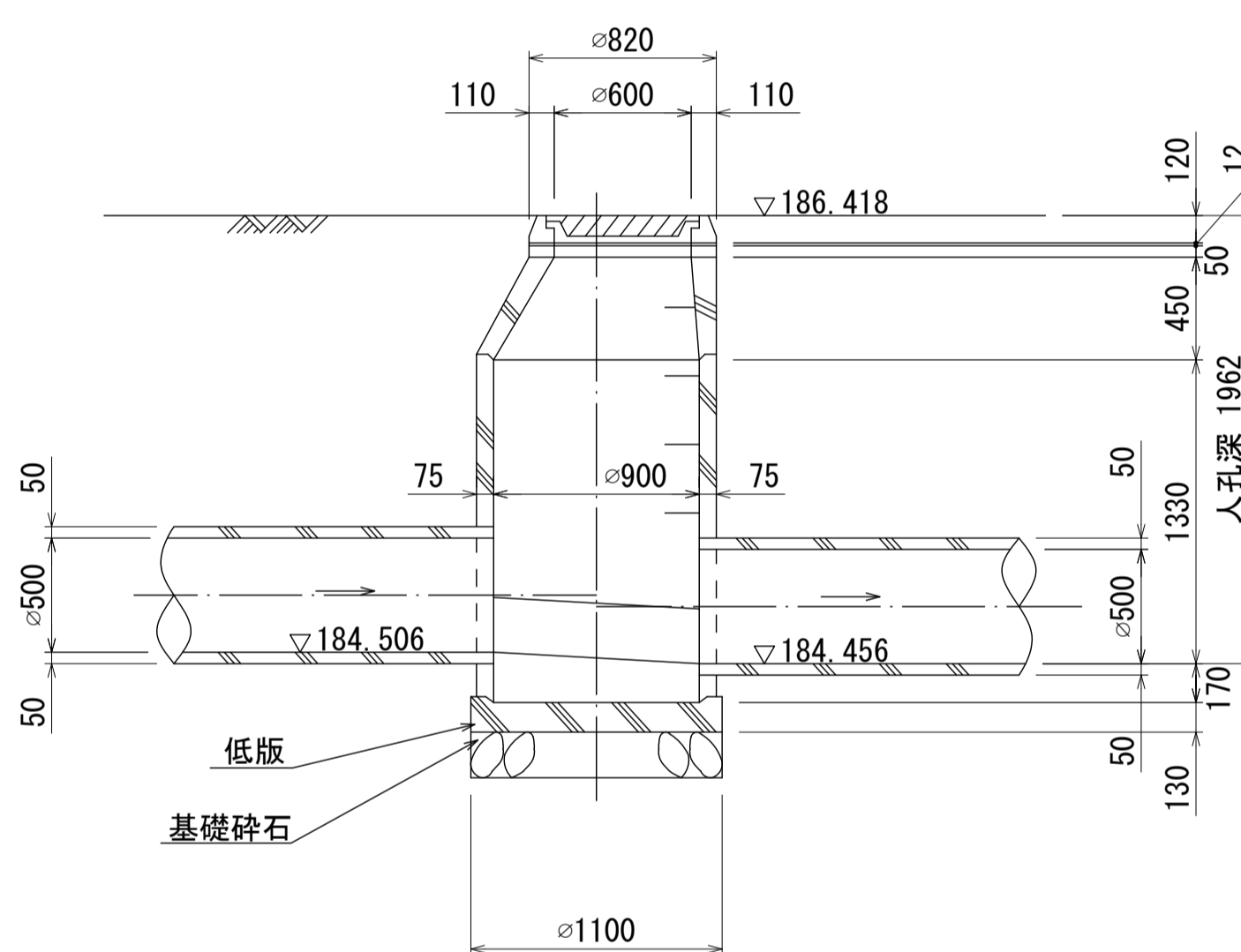
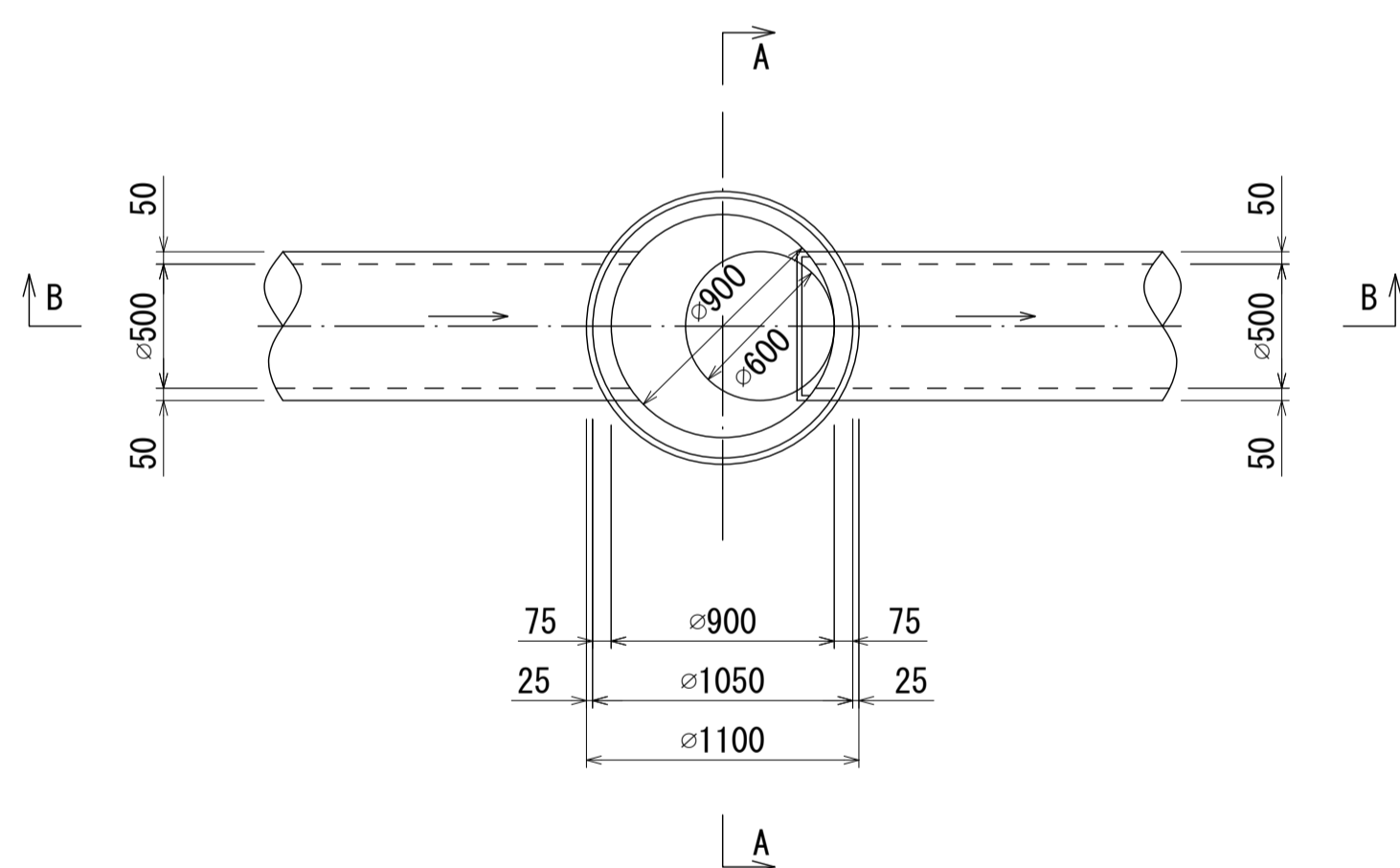


M76-6 人孔蓋中心座標 X= -41714.831 Y= -56710.891	M76-5 人孔蓋中心座標 X= -41706.810 Y= -56709.445	M76-4 人孔蓋中心座標 X= -41697.406 Y= -56712.748	M76-3 人孔蓋中心座標 X= -41692.071 Y= -56721.185
--	--	--	--

A - A 断面図 S=1:30

B - B 断面図 S=1:30

平面図 S=1:30



人孔番号

M
7
6
|
3

詳細図
作成日

平成
12
年
3
月

調
整
日

平成
年
月

ページ

21

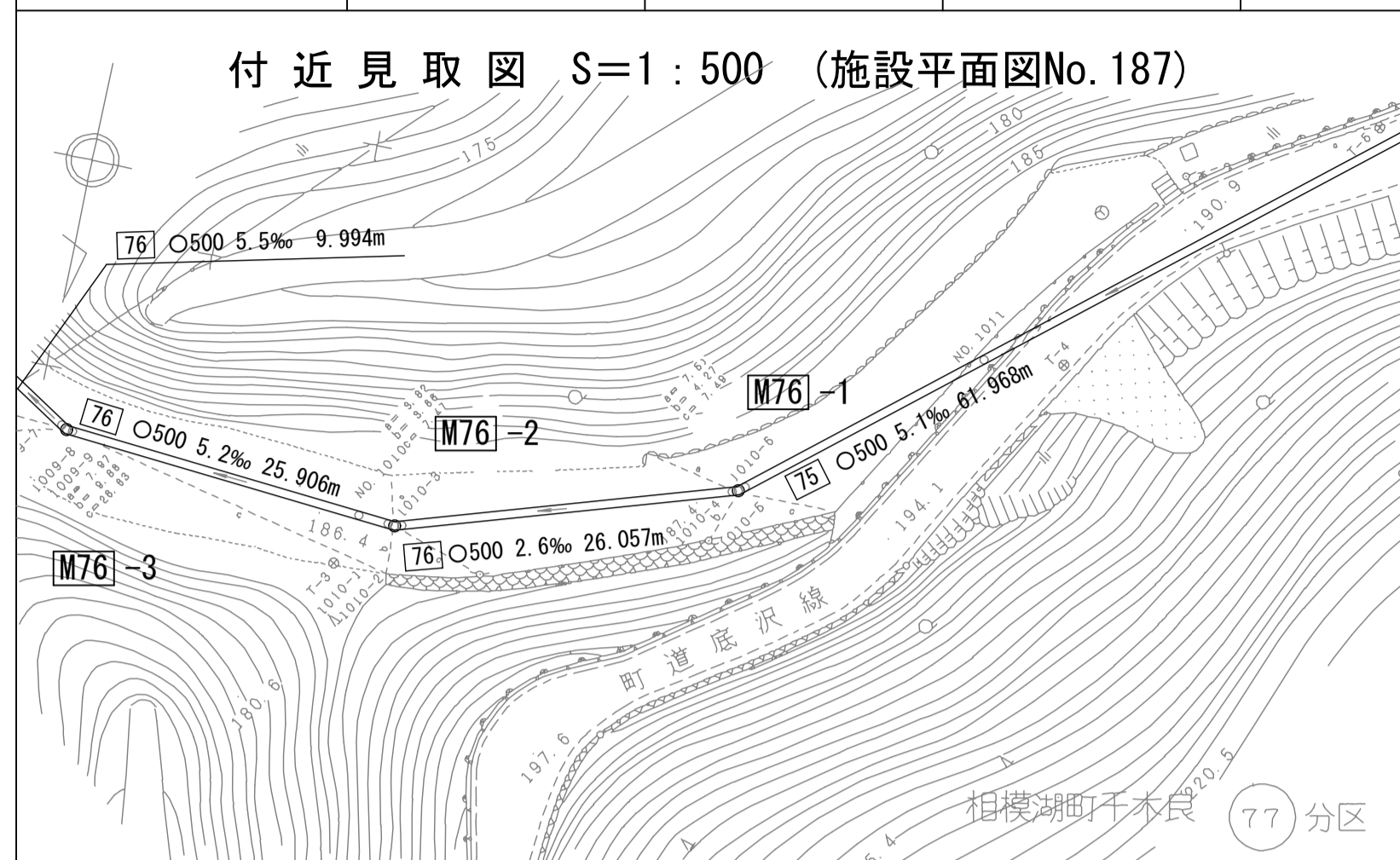
相模川流域下水道台帳

中間マンホール詳細図

(図面番号 285)

幹線名 左岸幹線

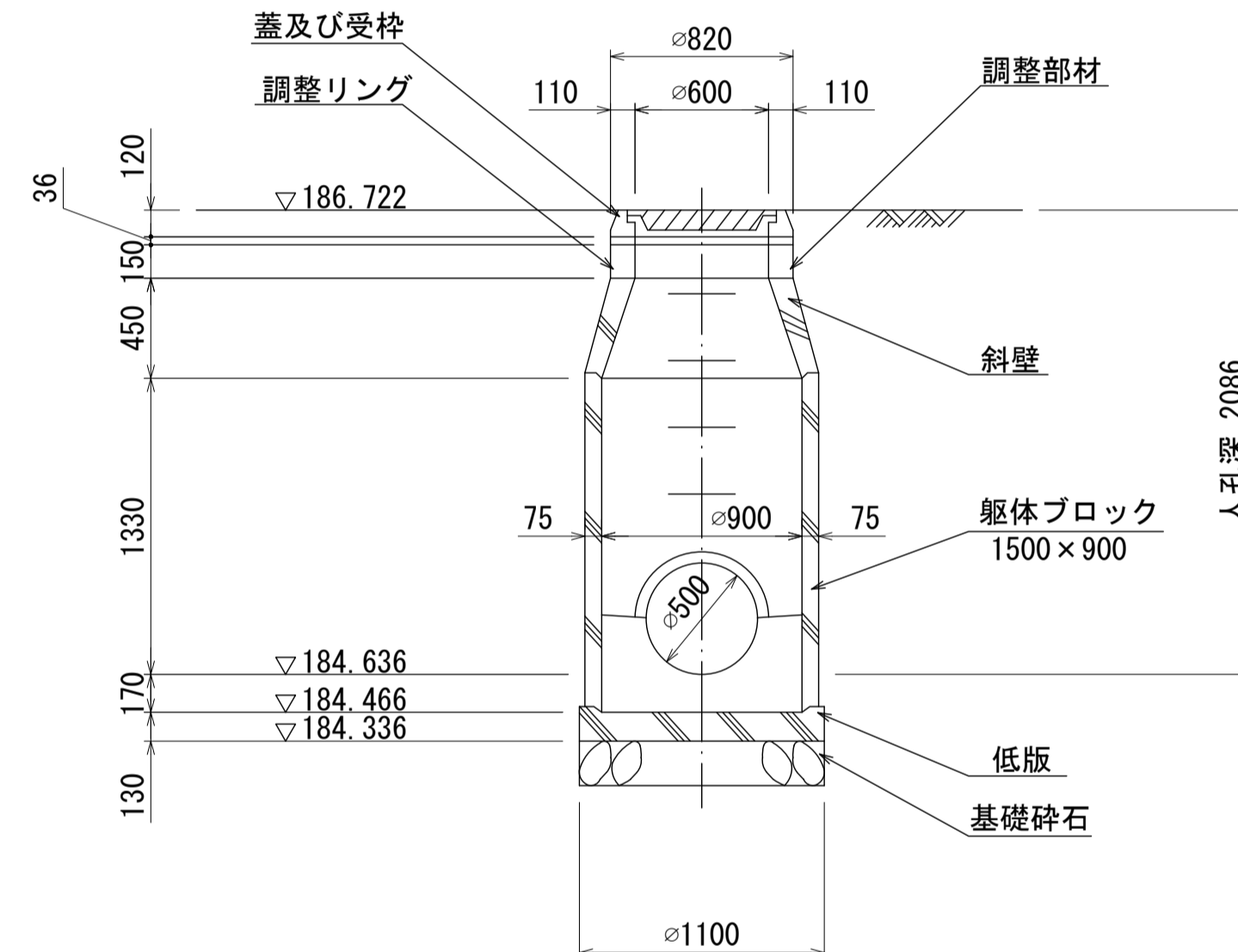
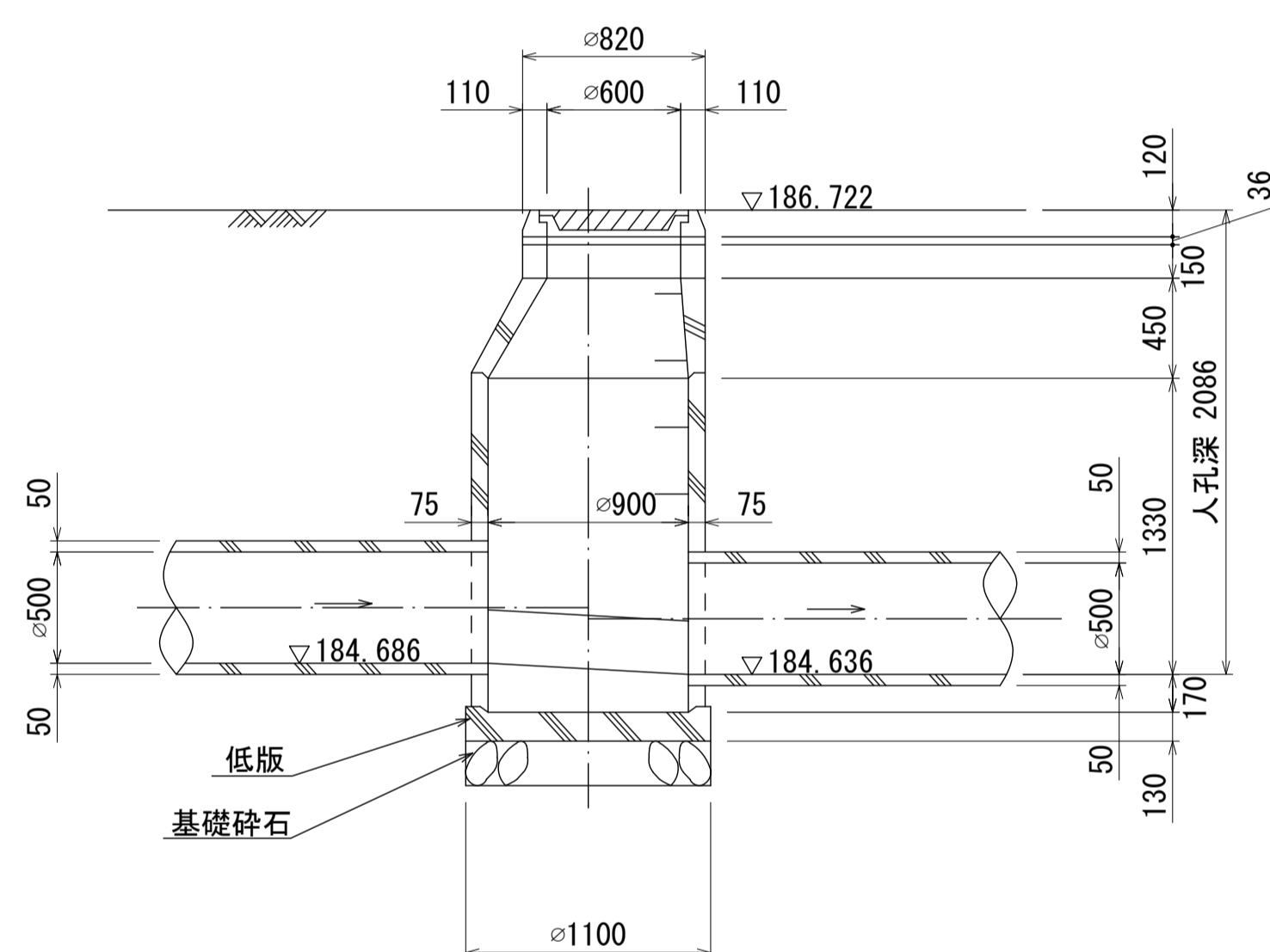
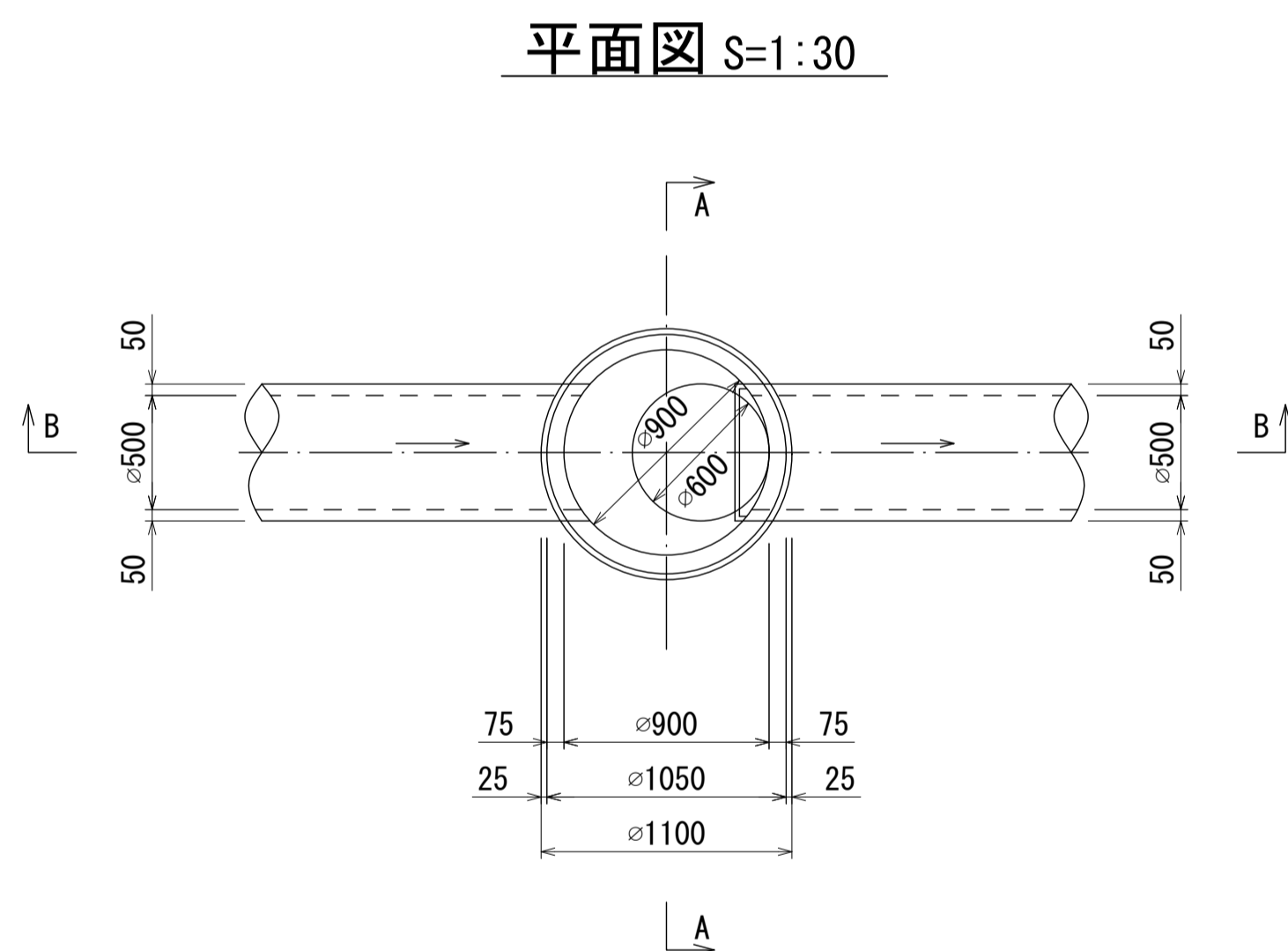
財産区分コード	大分類	中分類	小分類	整理番号
GA	管きょ施設	人孔	第76-2工区	154



M76-3 人孔蓋中心座標	M76-2 人孔蓋中心座標	M76-1 人孔蓋中心座標
X=-41692.071 Y=-56721.185	X=-41690.084 Y=-56747.015	X=-41697.972 Y=-56771.967

A - A 断面図 S=1:30

B - B 断面図 S=1:30



人孔番号

M76
12

詳細図
作成日

平成
12
年
3
月

調
整
日

平成
年
月

ページ

22

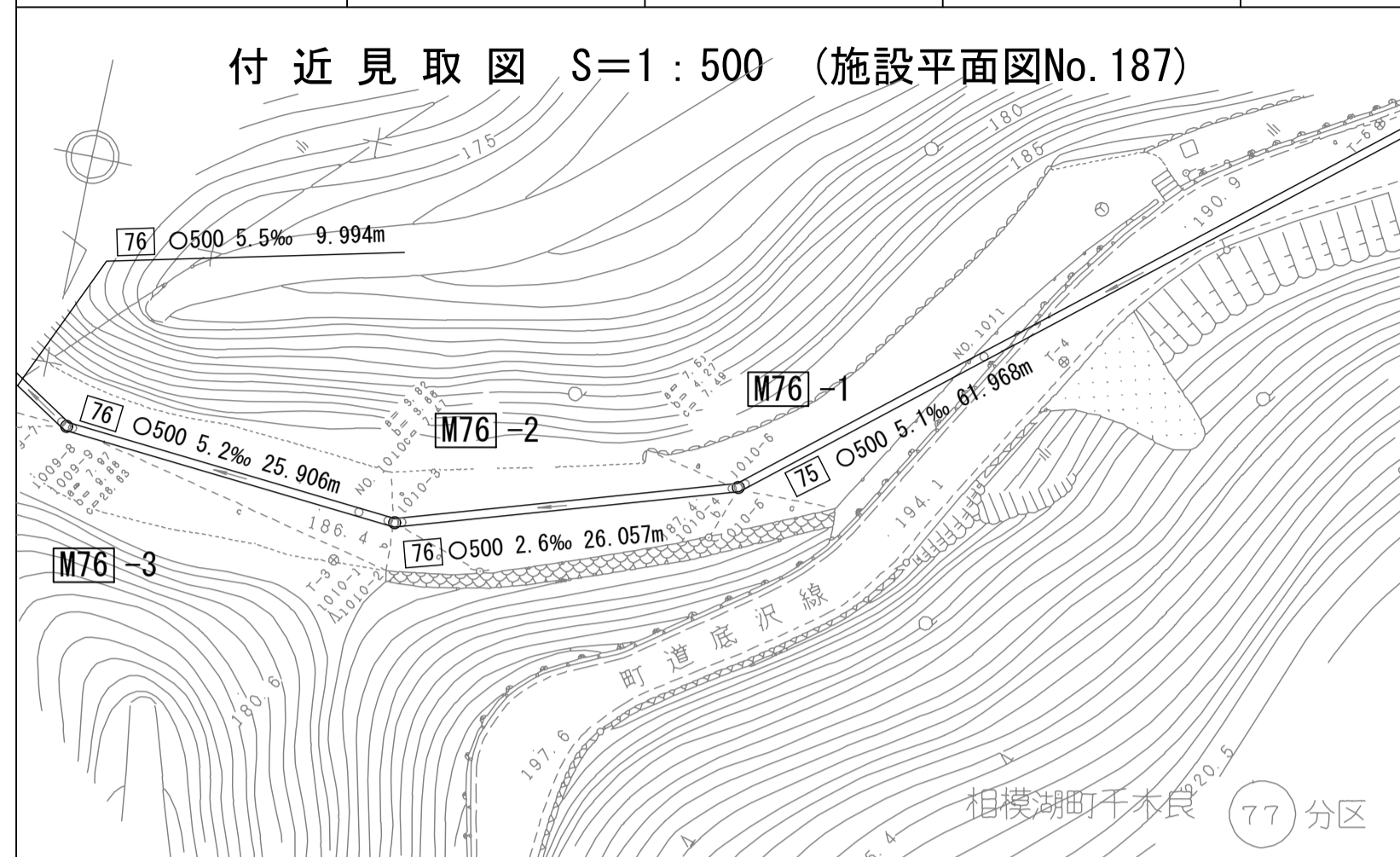
財産区分コード	大分類	中分類	小分類	整理番号
GA	管きょ施設	人孔	第76-1工区	(155)

相模川流域下水道台帳

流入マンホール詳細図

(図面番号 286)

幹線名 左岸幹線

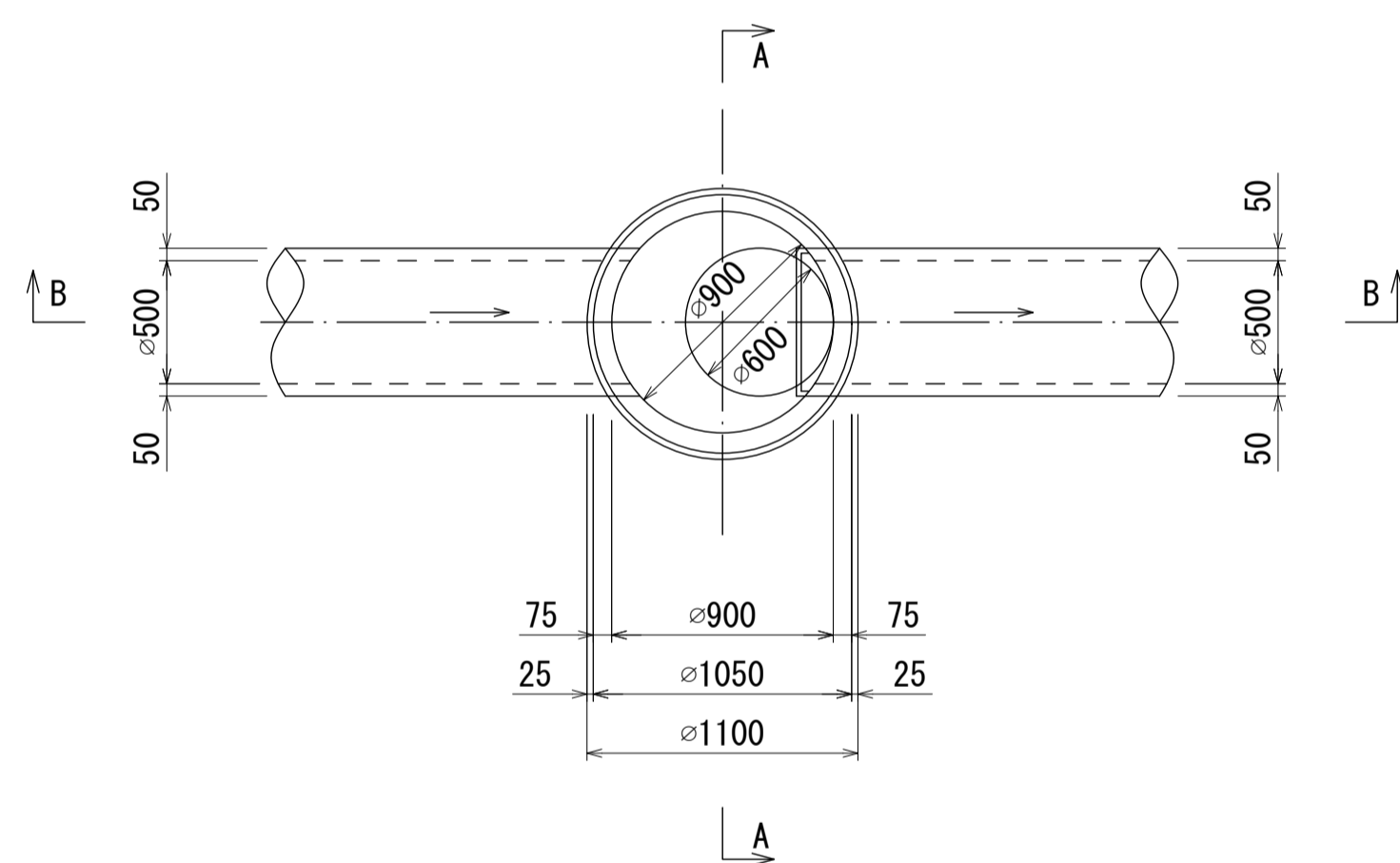


M76-3
人孔蓋中心座標
X= -41692.071
Y= -56721.185

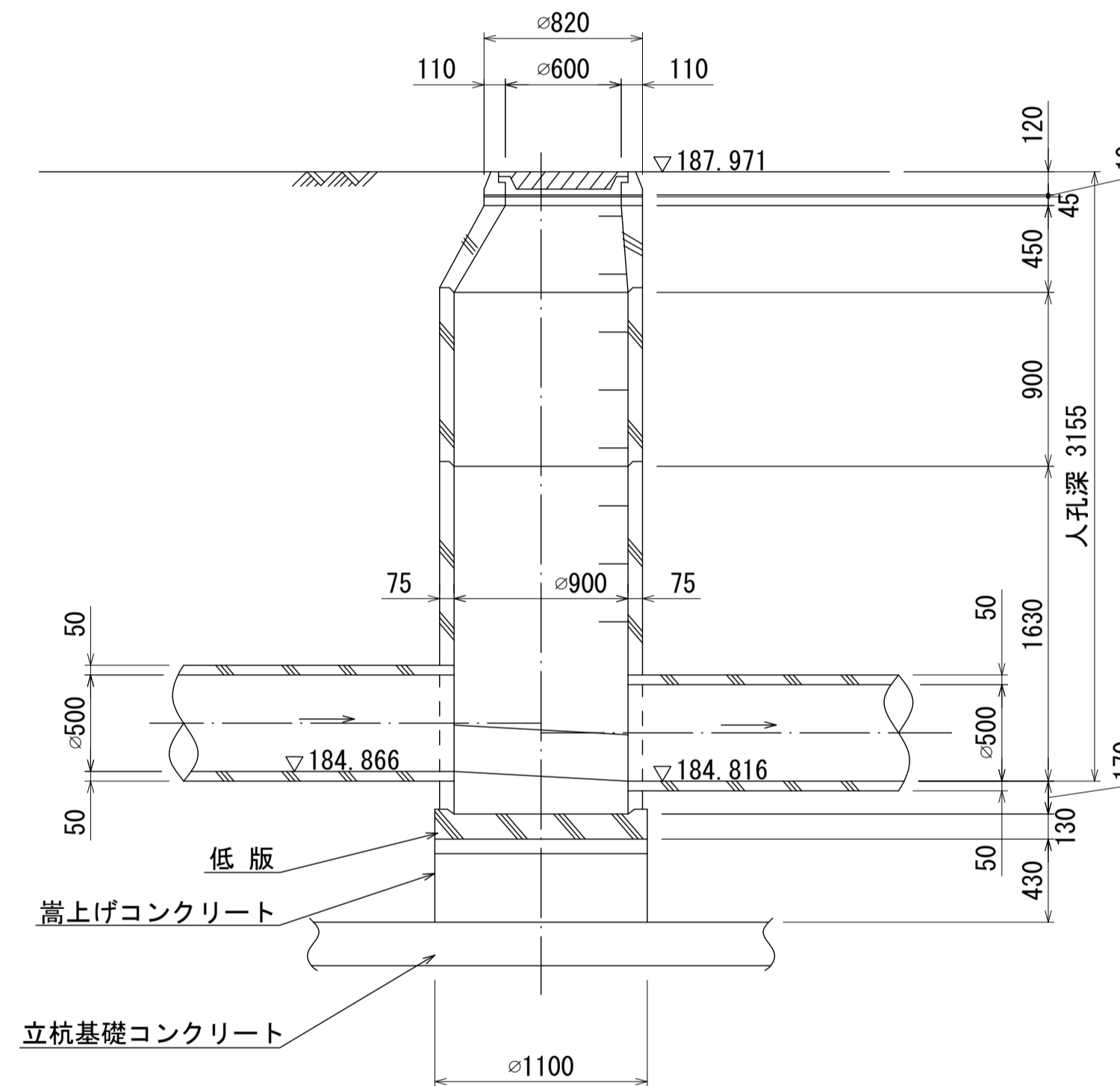
M76-2
人孔蓋中心座標
X= -41690.084
Y= -56747.015

M76-1
人孔蓋中心座標
X= -41697.972
Y= -56771.967

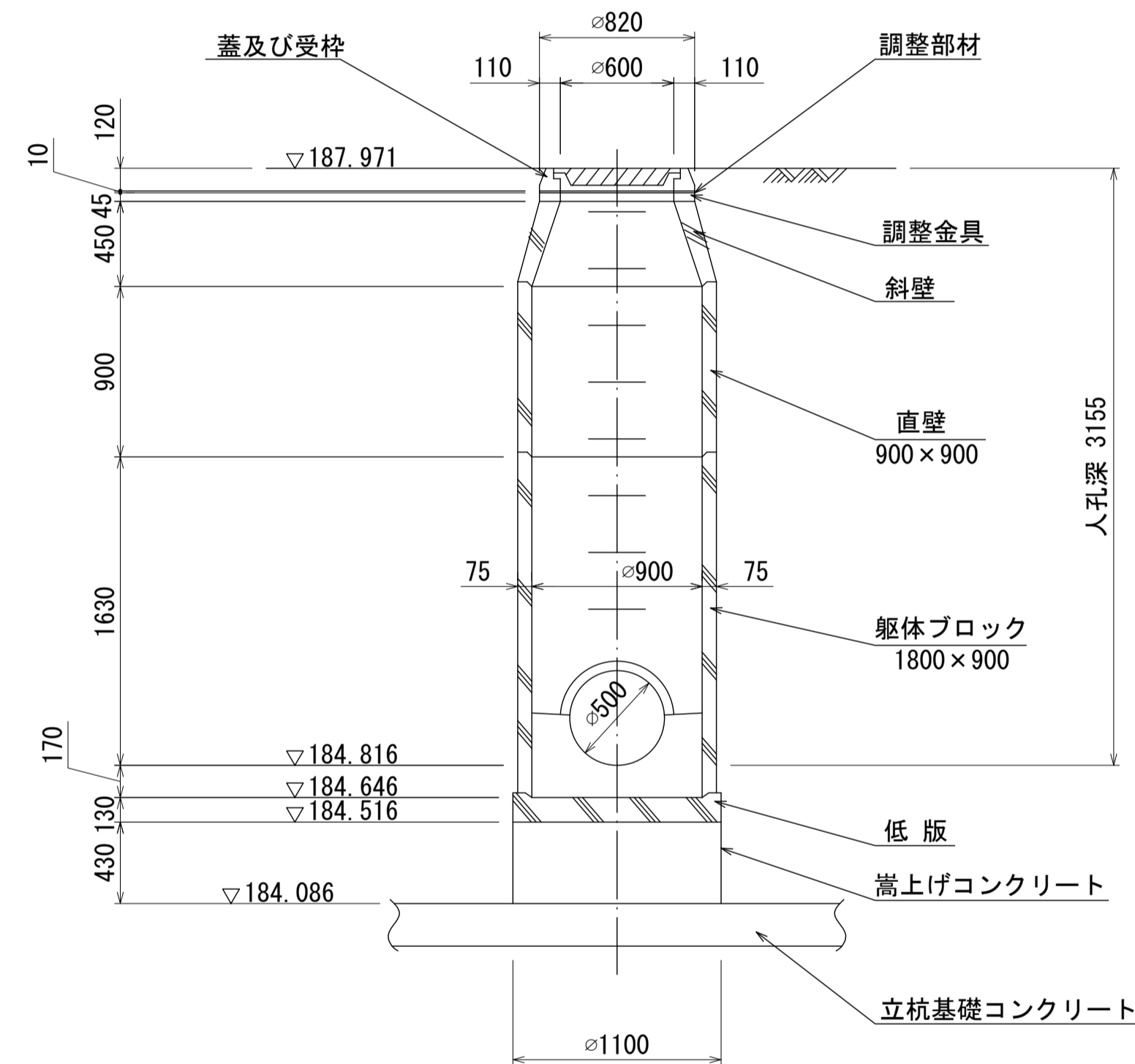
平面図 S=1:30



A - A 断面図 S=1:30



B - B 断面図 S=1:30



人孔番号

M
7
6
|
1

詳細図
作成
月日

平成
12
年
3
月

調整
月日

平成
年
月

ページ

23

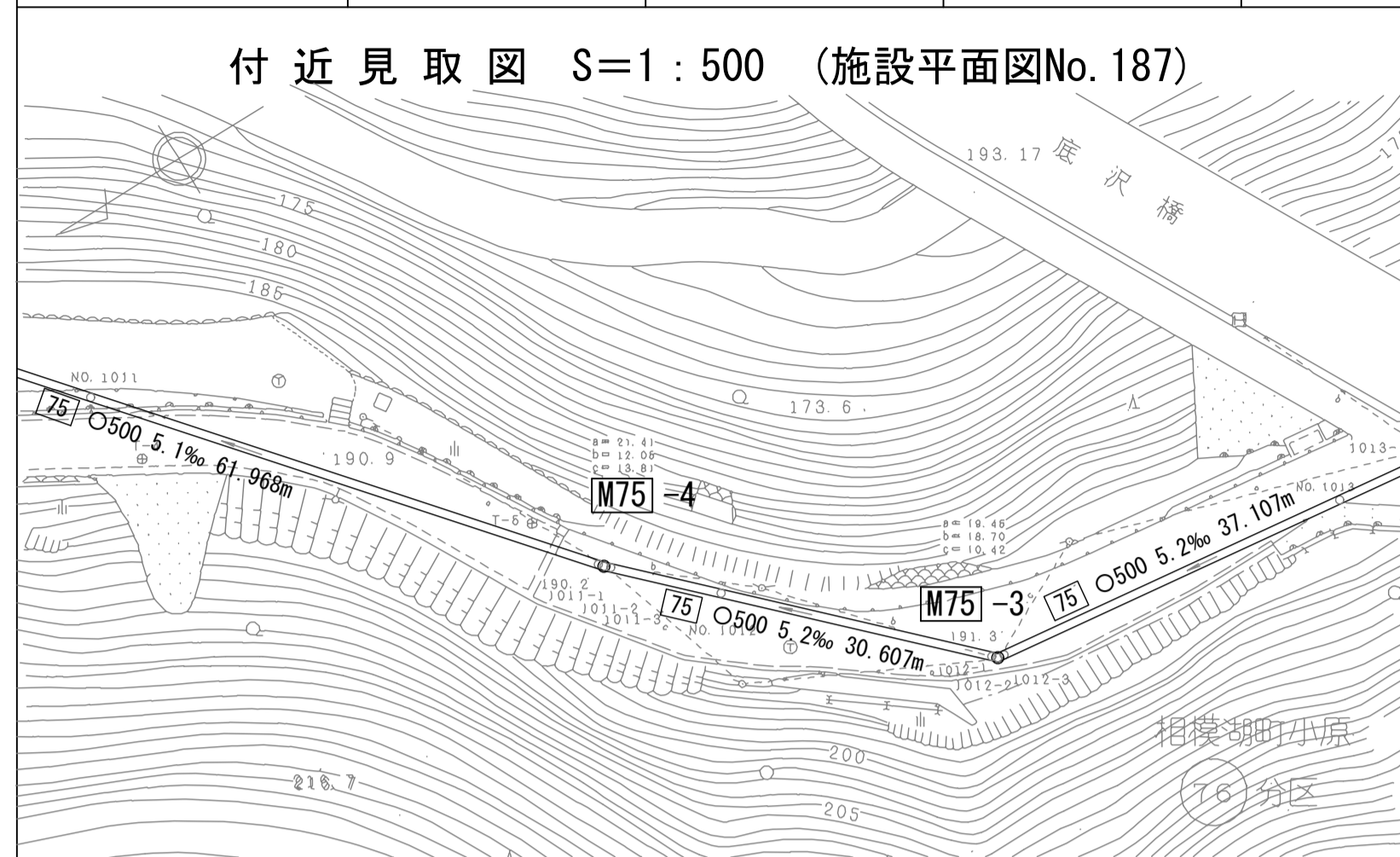
財産区分コード	大分類	中分類	小分類	整理番号
GA	管きょ施設	人孔	第76-1工区	156

相模川流域下水道台帳

中間マンホール詳細図

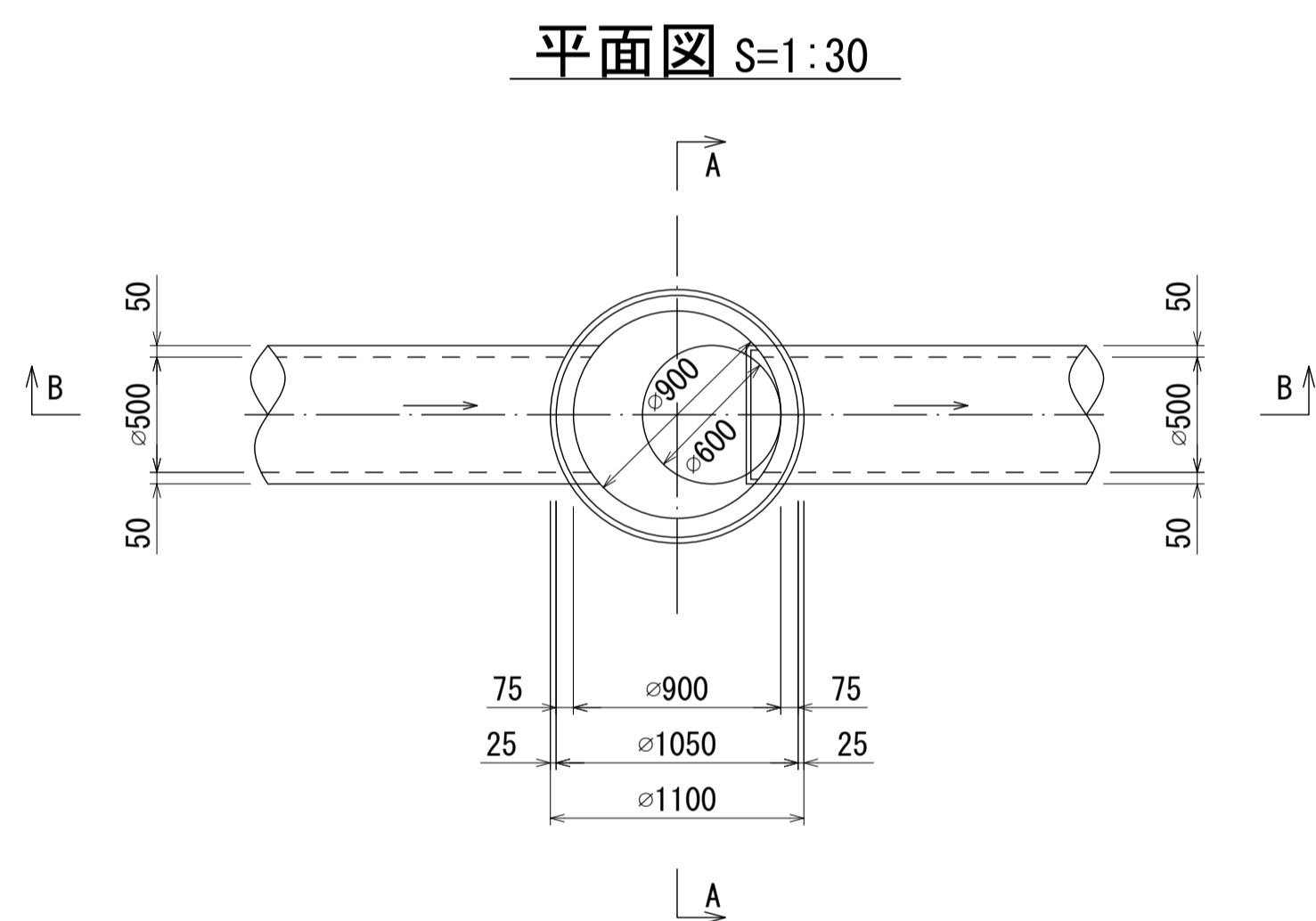
(図面番号 287)

幹線名 左岸幹線

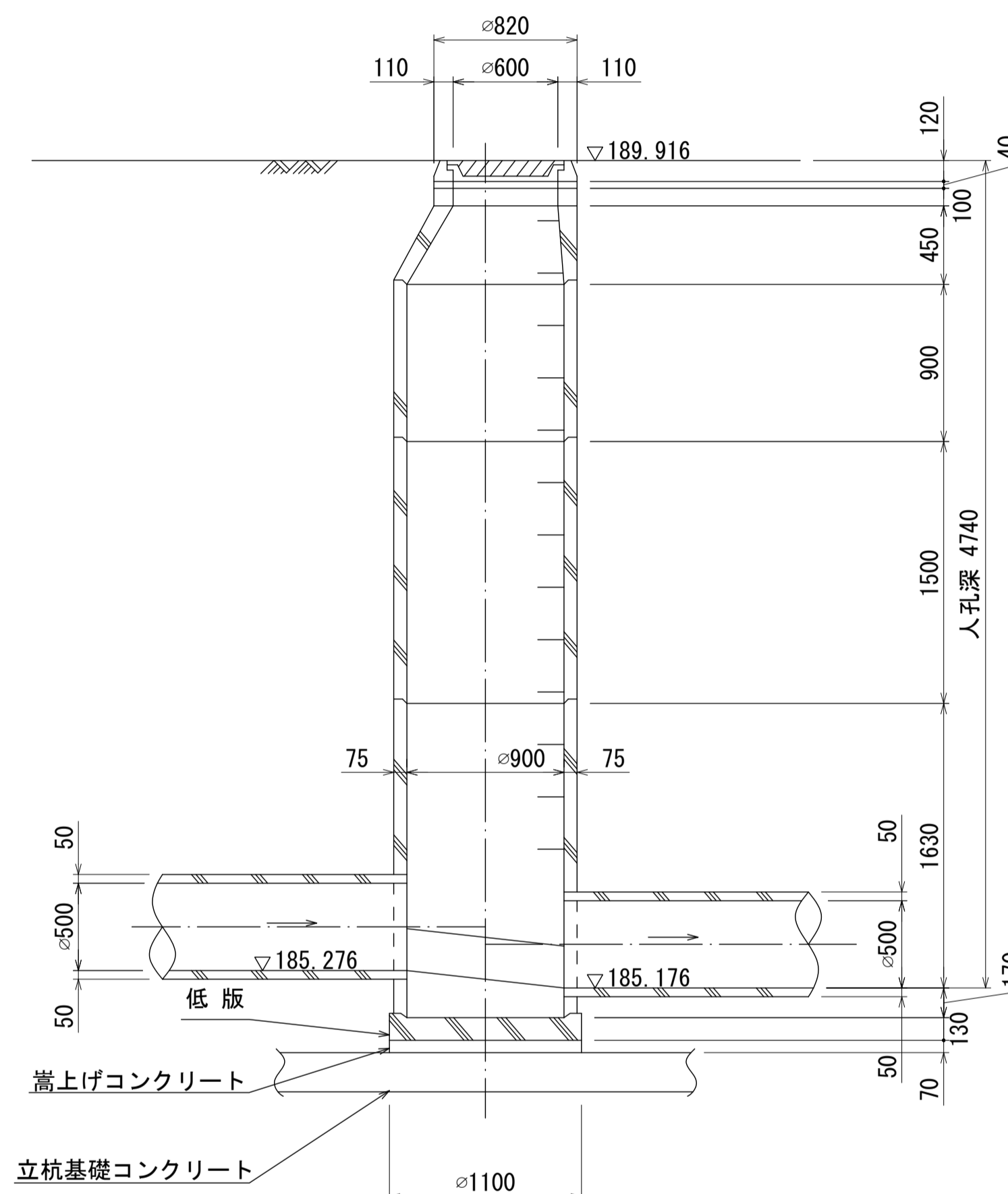


M75-4
人孔蓋中心座標
X= -41738.038
Y= -56819.264

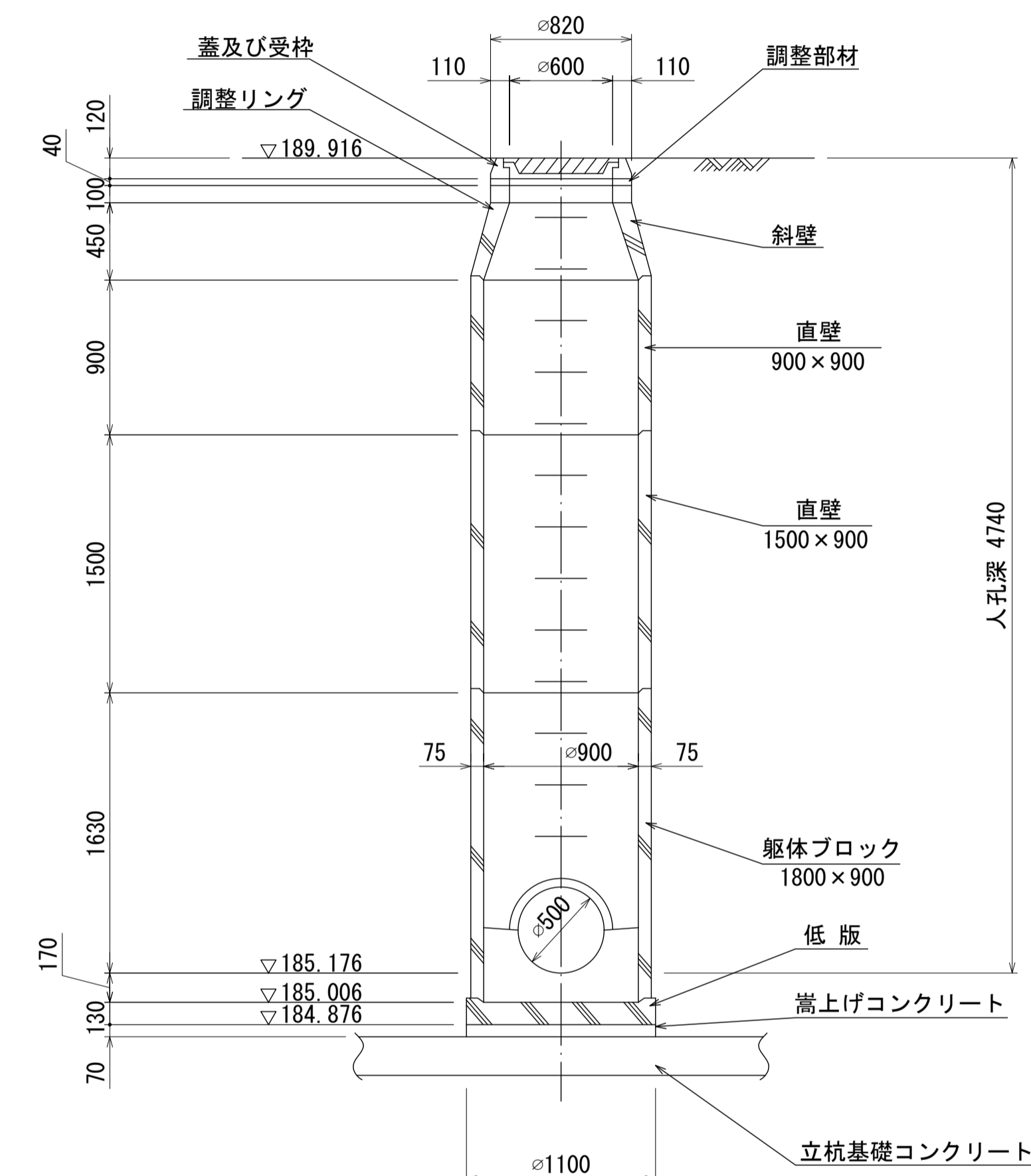
M75-3
人孔蓋中心座標
X= -41759.650
Y= -56841.031



A - A 断面図 S=1:30



B - B 断面図 S=1:30



人孔番号

M
7
5
|
4

詳細図
作成
月日

平成
12
年
3
月

調整
月日

平成
年
月

ページ

24

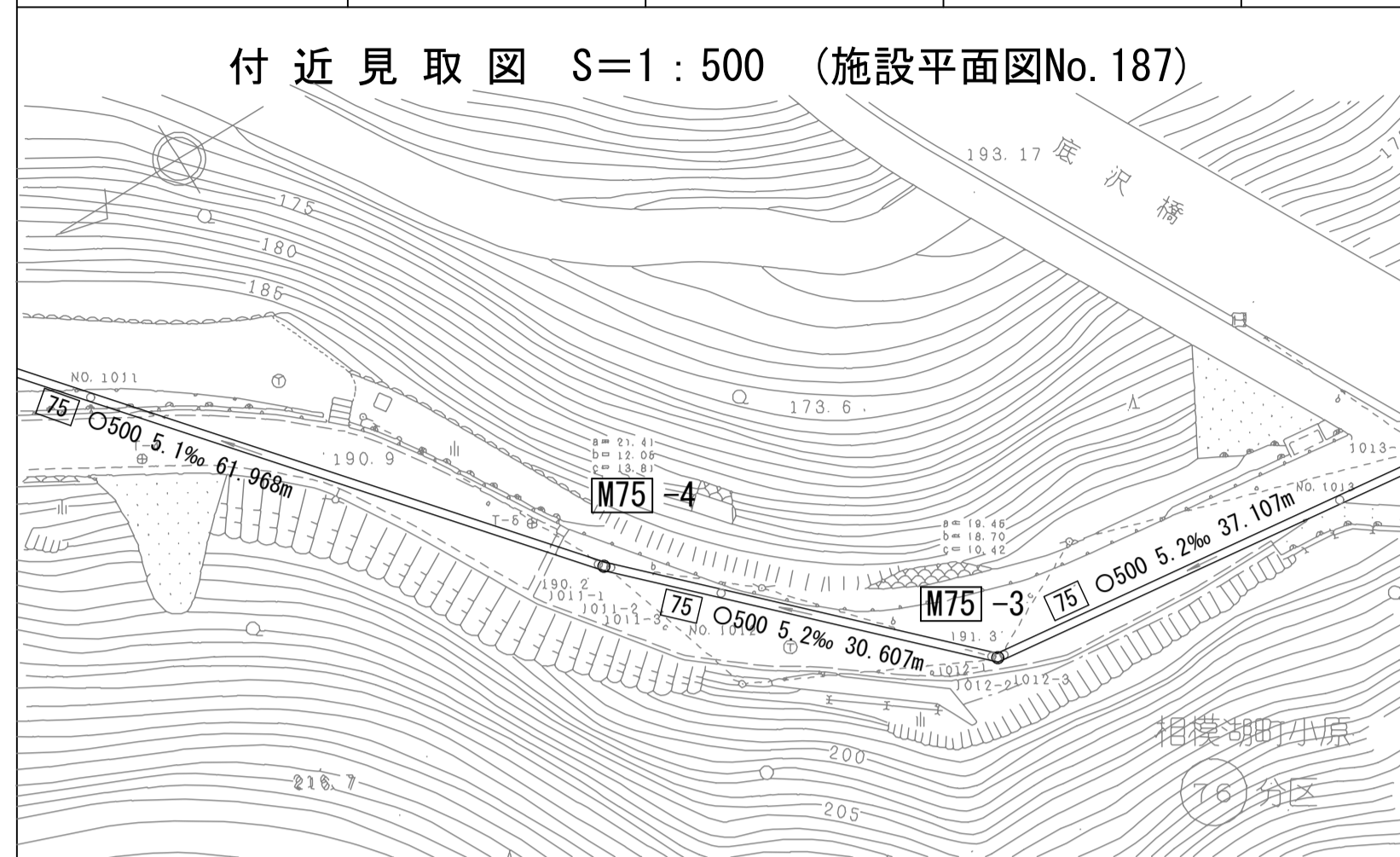
財産区分コード	大分類	中分類	小分類	整理番号
GA	管きょ施設	人孔	第76-1工区	(156)

相模川流域下水道台帳

中間マンホール詳細図

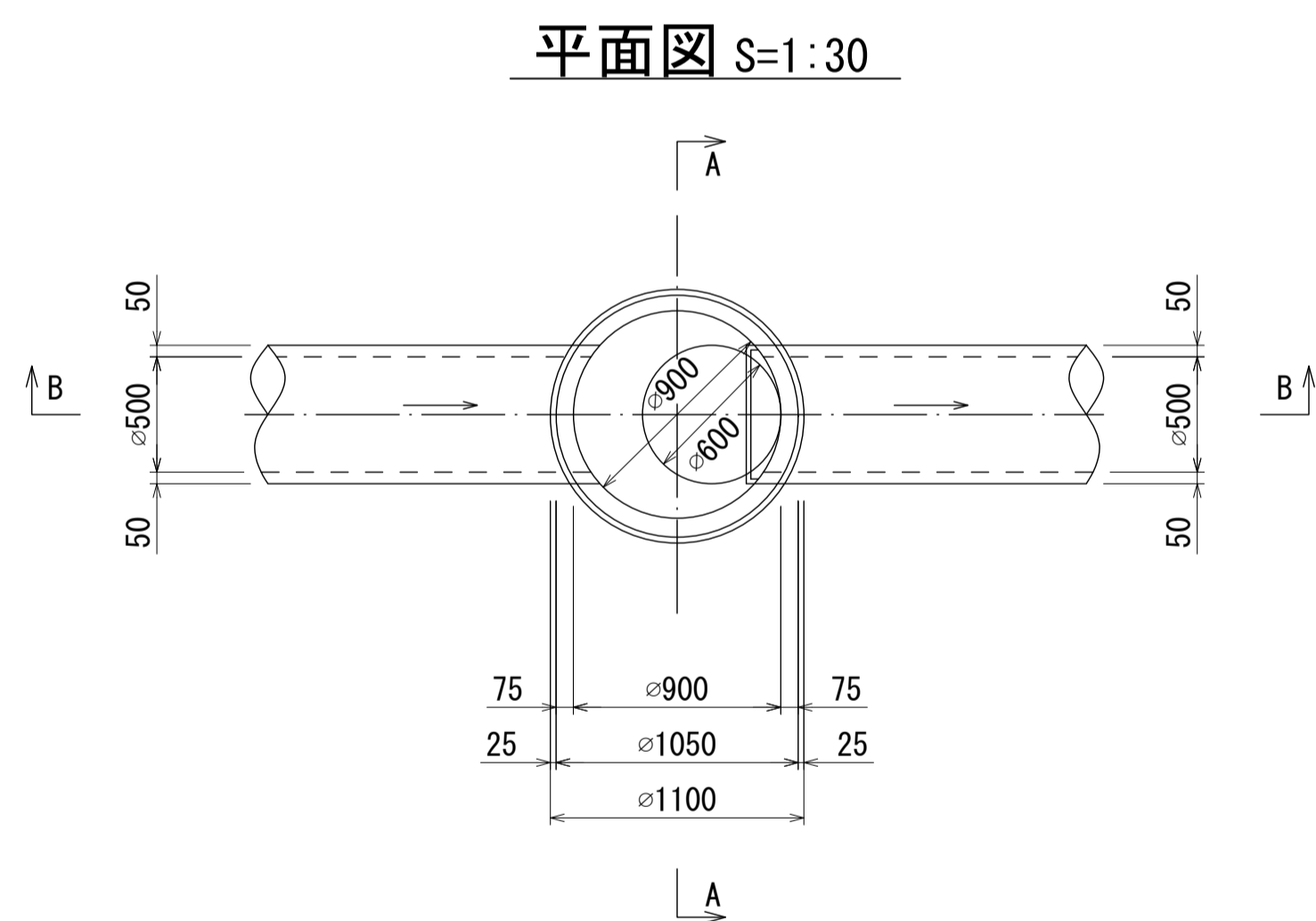
(図面番号 288)

幹線名 左岸幹線

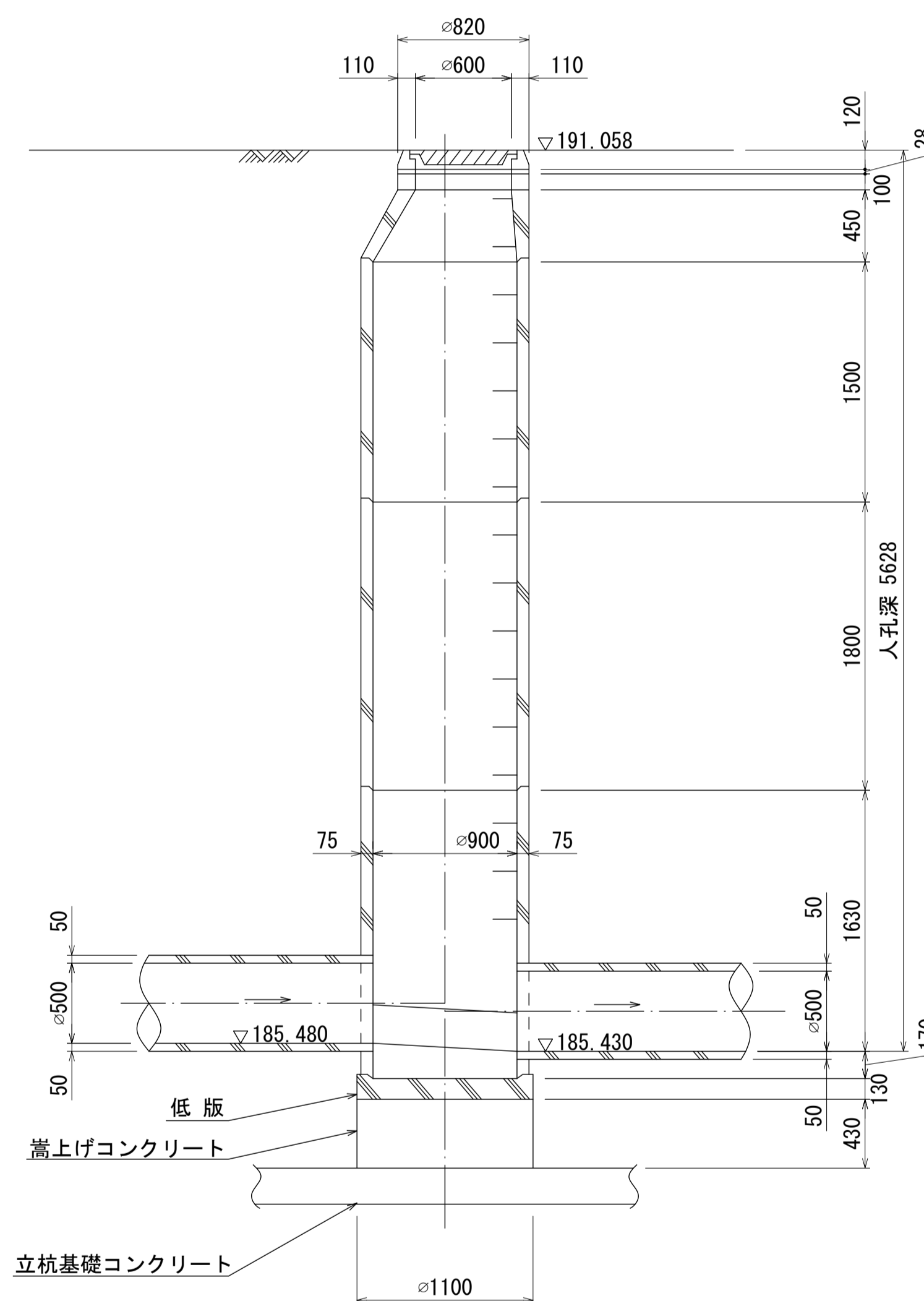


M75-4
人孔蓋中心座標
X= -41738.038
Y= -56819.264

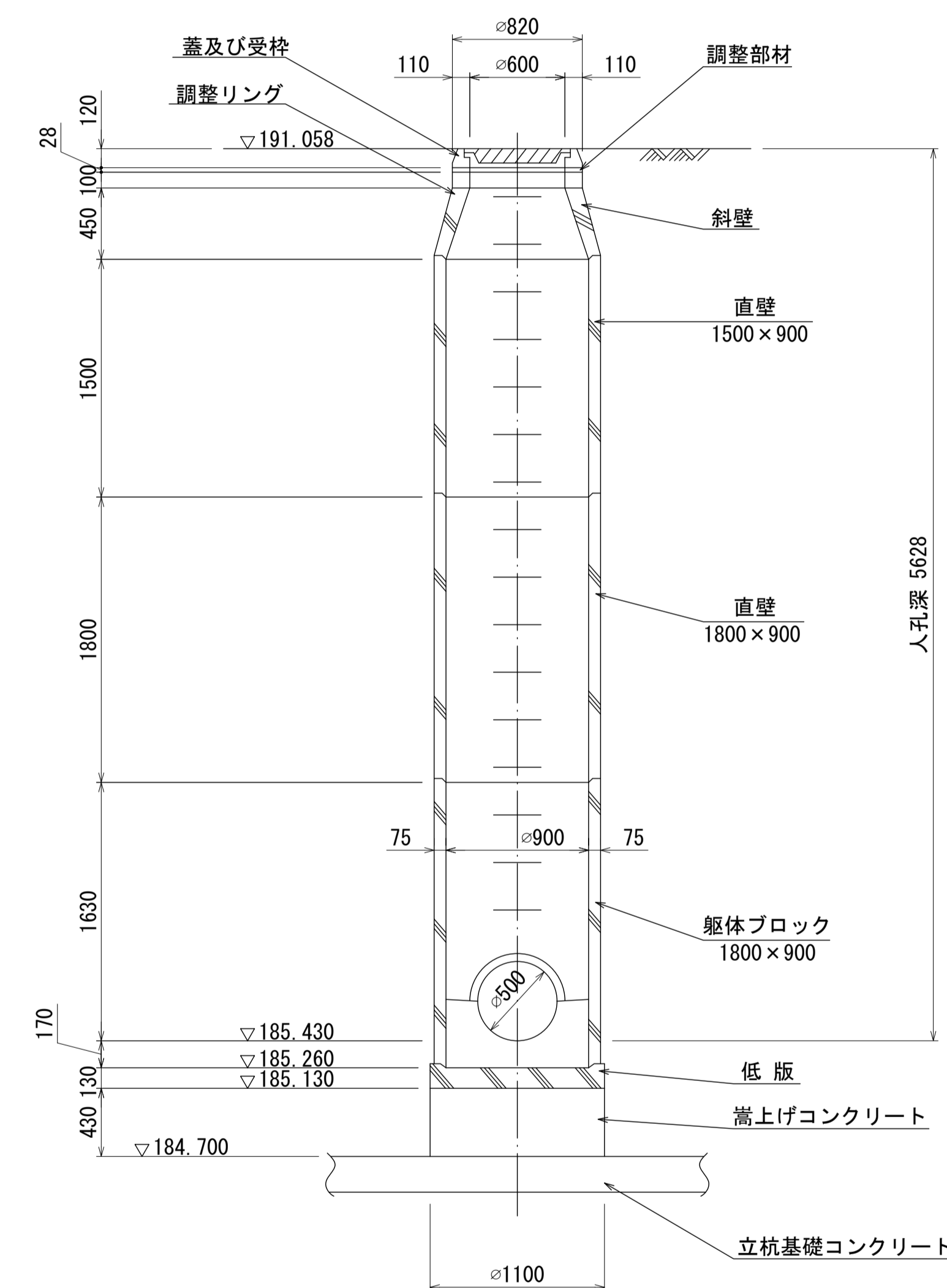
M75-3
人孔蓋中心座標
X= -41759.650
Y= -56841.031



A - A 断面図 S=1:30



B - B 断面図 S=1:30



人孔番号

M
7
5
|
3

詳細図
作成
月日

平成
12
年
3
月

調
整
月
日

平成
年
月

ページ

25

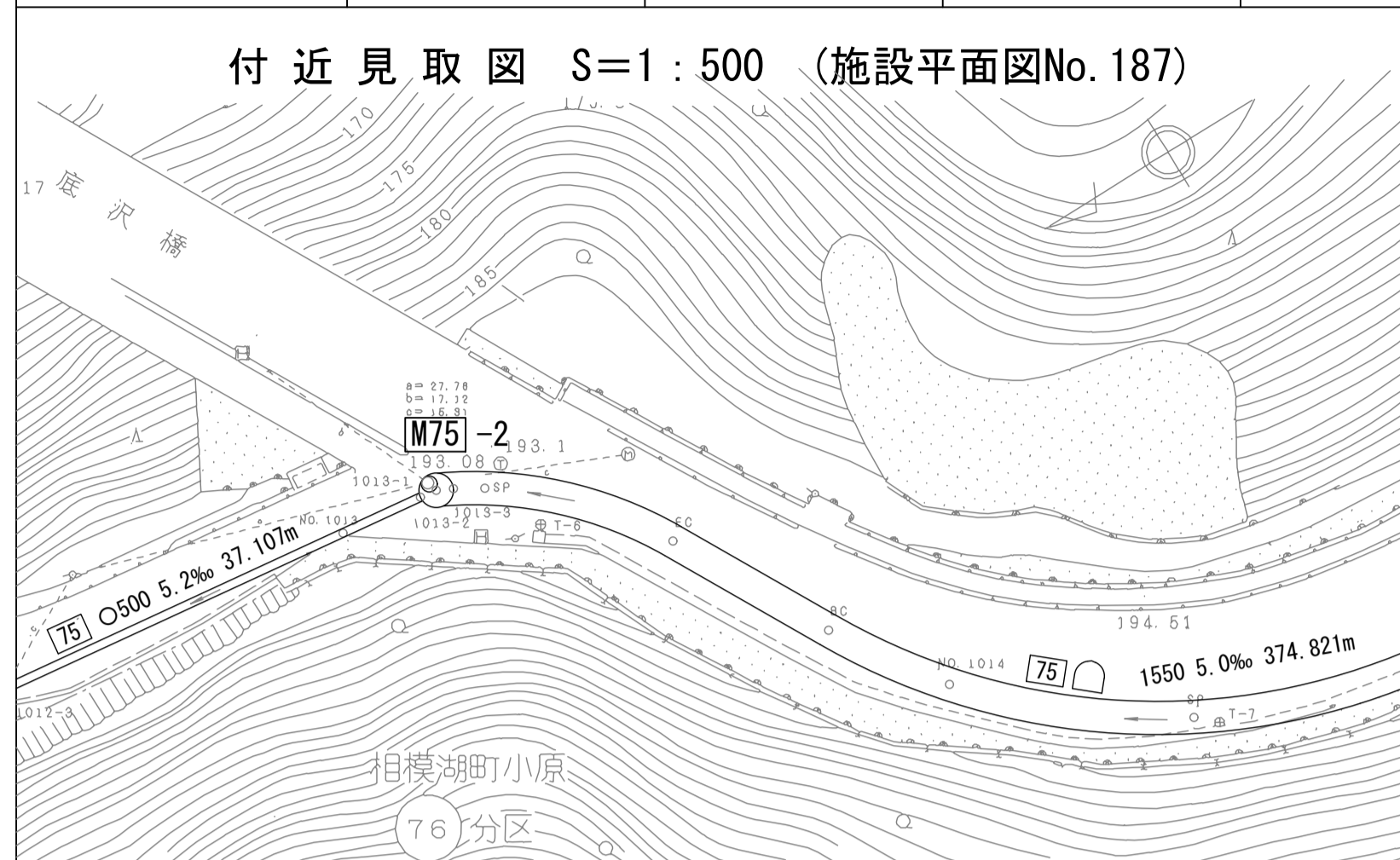
財産区分コード	大分類	中分類	小分類	整理番号
GA	管きょ施設	人孔	第75工区	(157)

相模川流域下水道台帳

中間マンホール詳細図

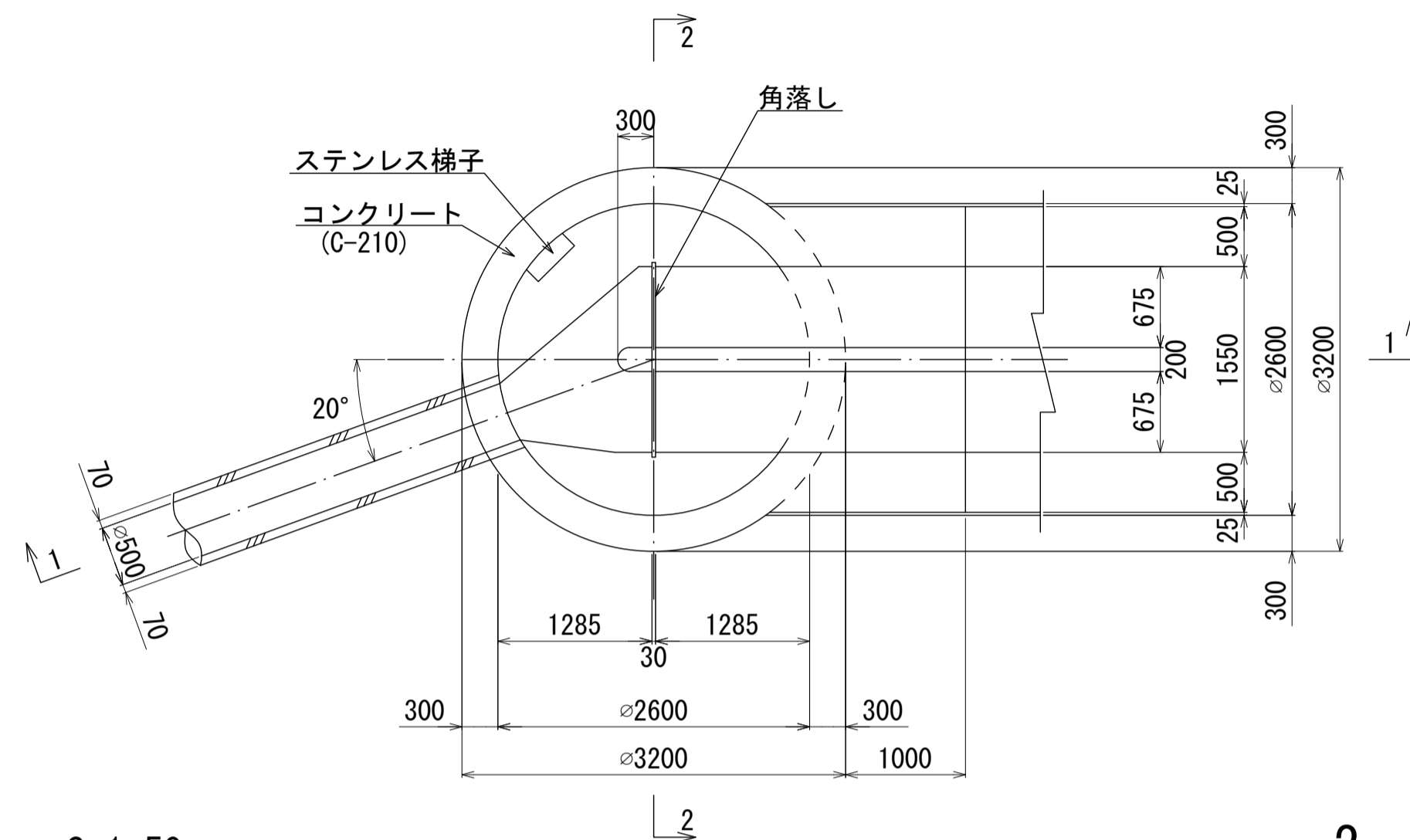
(図面番号 289)

幹線名 左岸幹線

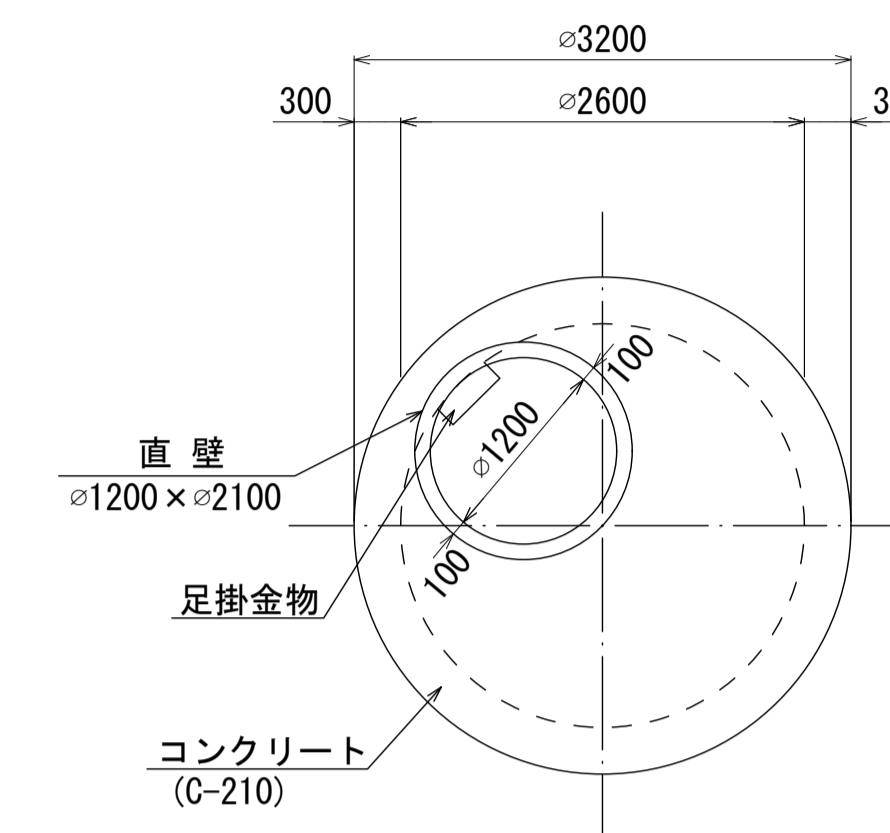


M75-2
人孔蓋中心座標
X= -41795.421
Y= -56844.516

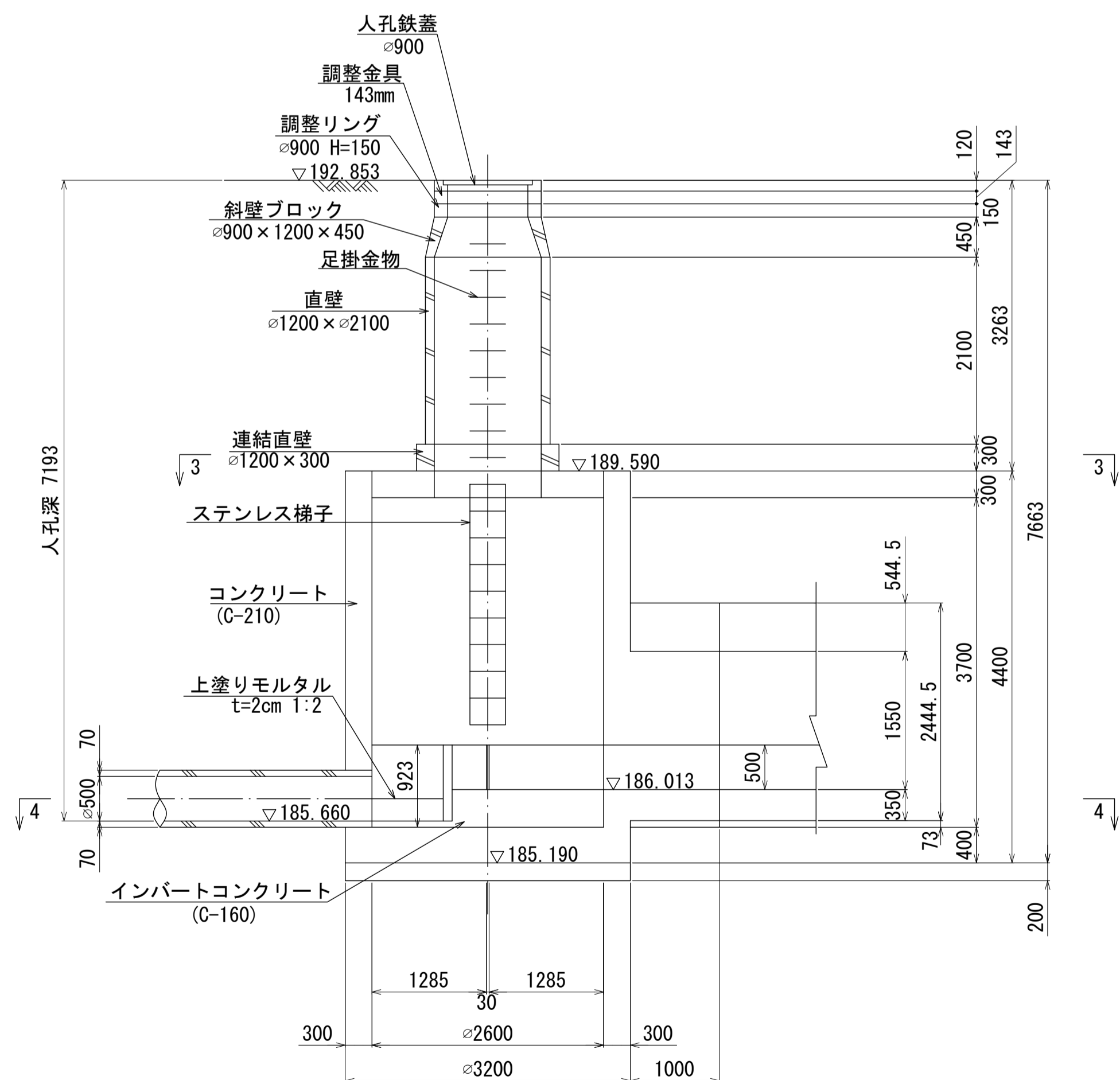
4-4 断面図 S=1:50



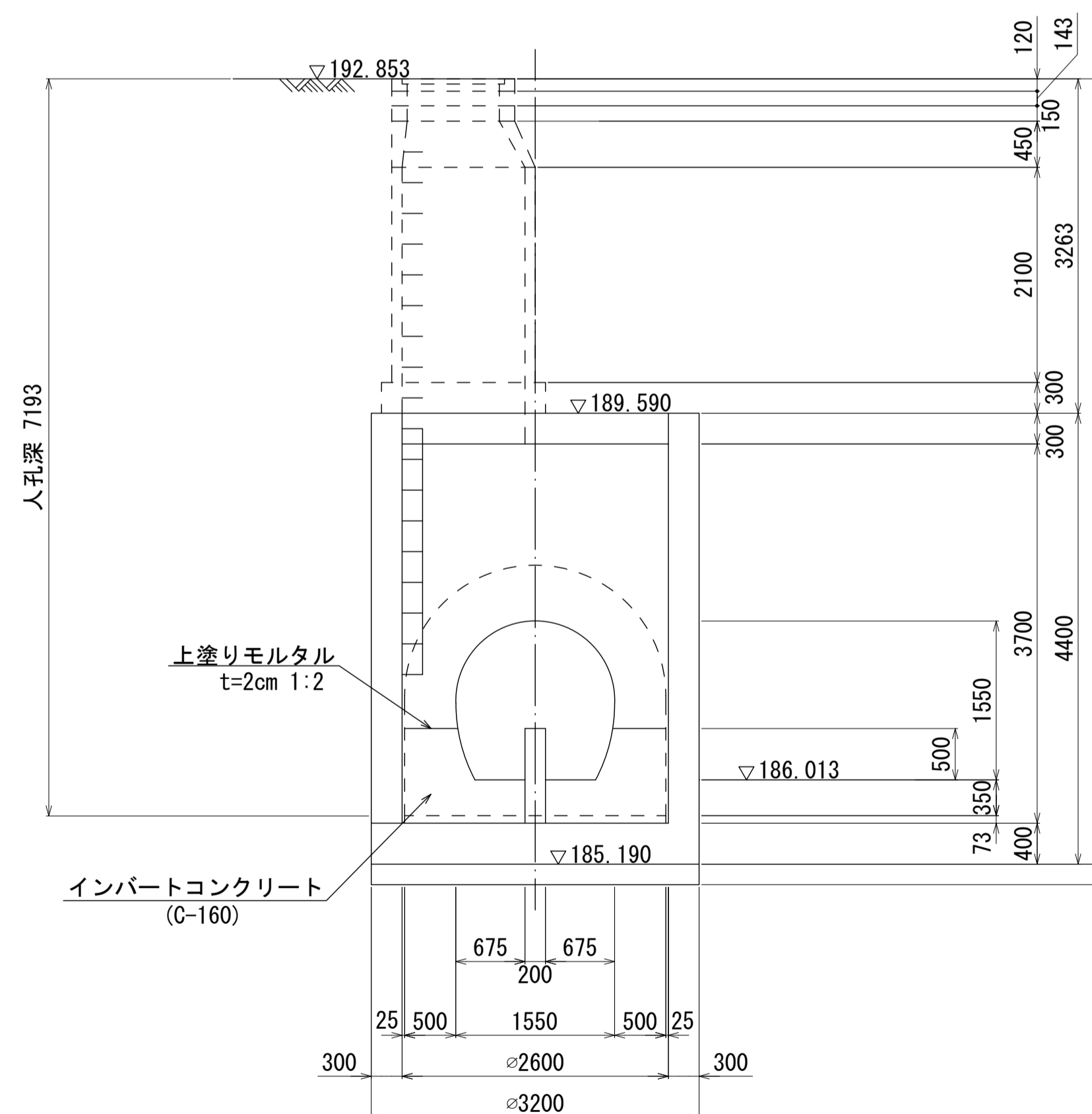
3-3 断面図 S=1:50



1-1 断面図 S=1:50



2-2 断面図 S=1:50



人孔番号

M75
1
2

詳細図
作成日

平成
12
年
3
月

調
整
日

平成
年
月

ページ

26