

相模川流域下水道台帳

マンホール詳細図

(図面番号 293)

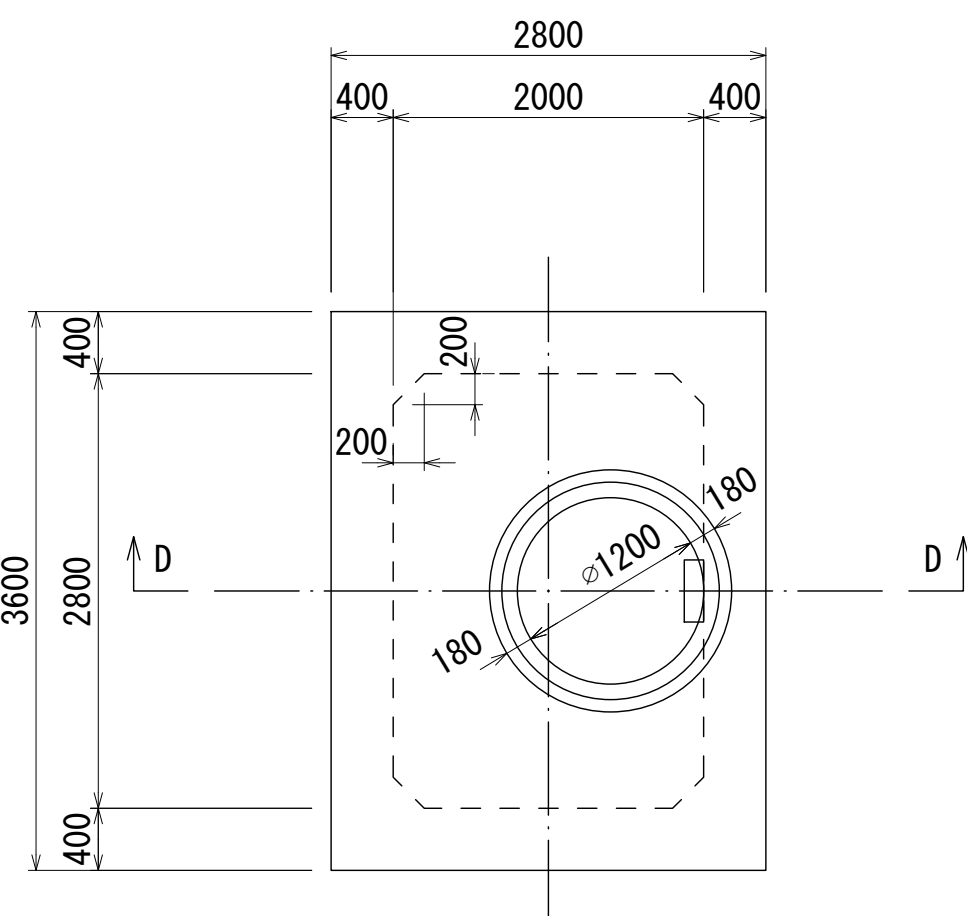
幹線名 左岸幹線

財産区分コード	大分類	中分類	小分類	整理番号
GA	管きよ施設	人孔	第74工区	(158)

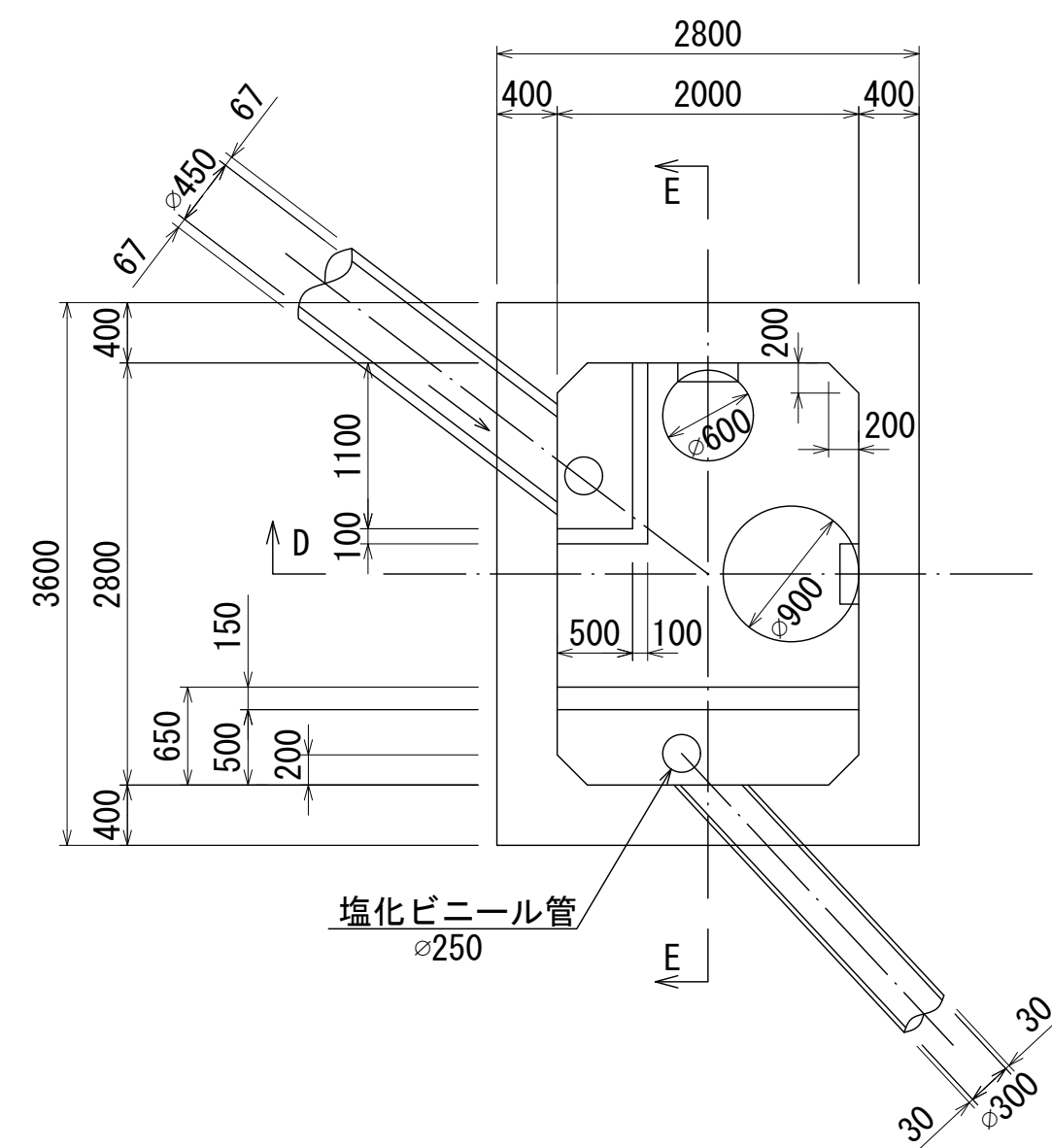


M74-2-1
人孔蓋中心座標
X=-42,839,299
Y=-57,908,288

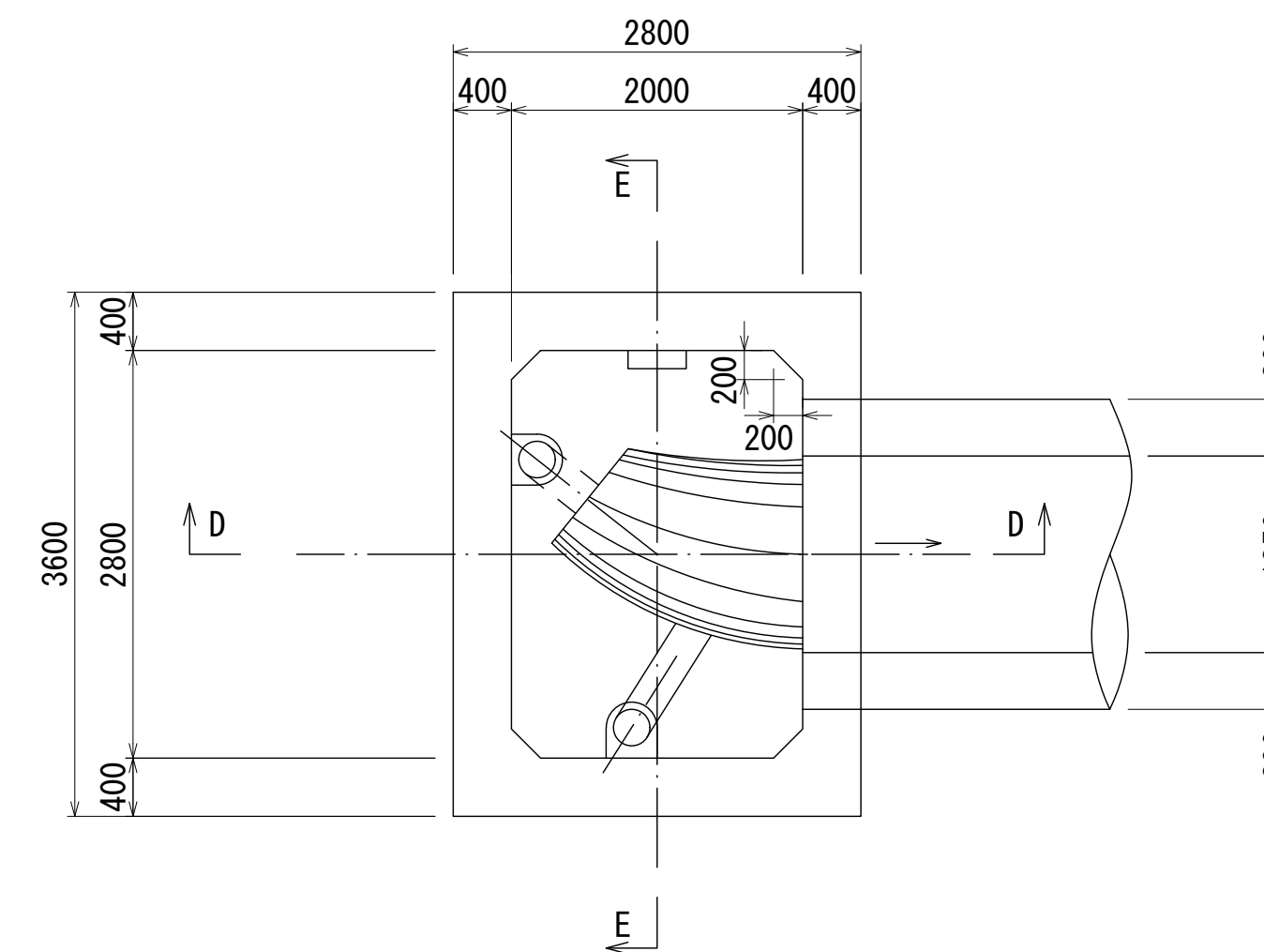
A - A 断面 S=1:50



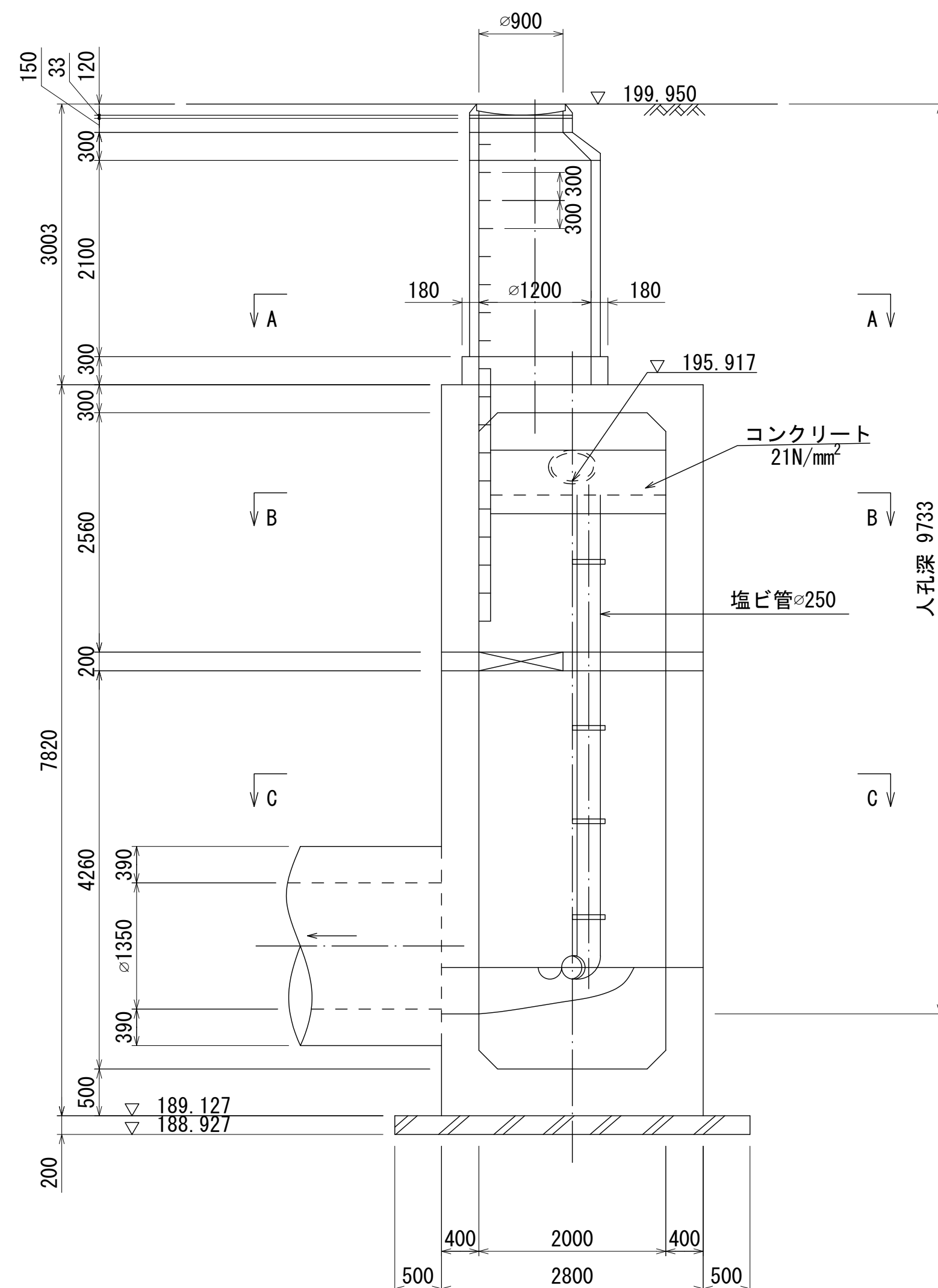
B - B 断面 S=1:50



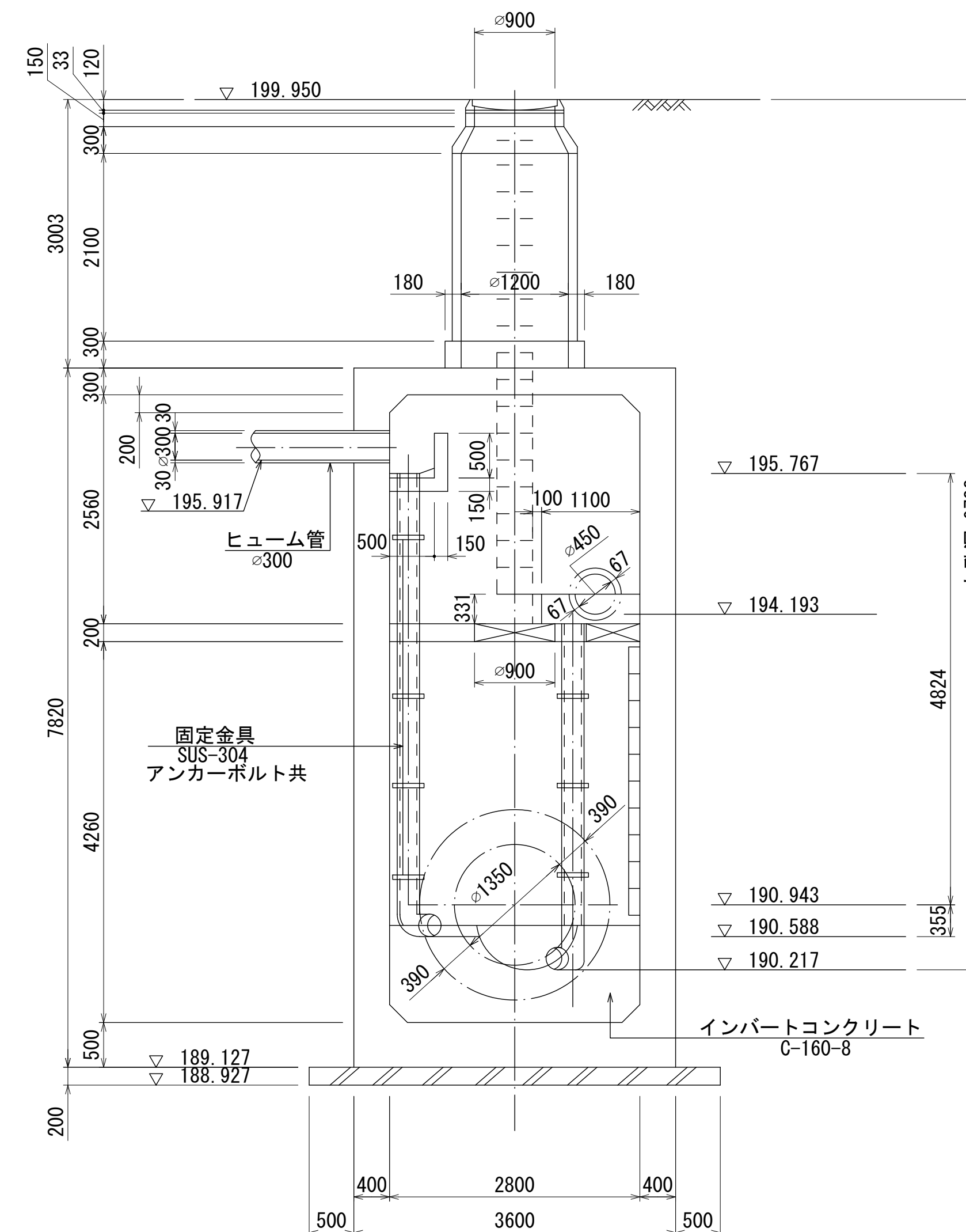
C - C 断面 S=1:50



D - D 断面 S=1:50



E - E 断面 S=1:50



人孔番号

M
7
4
-
2
-
1

詳細図
作成
月日

平成
12
年
3
月

調
整
月
日

平成
年
月

ページ

30

相模川流域下水道台帳

中間マンホール詳細図

(図面番号 294)

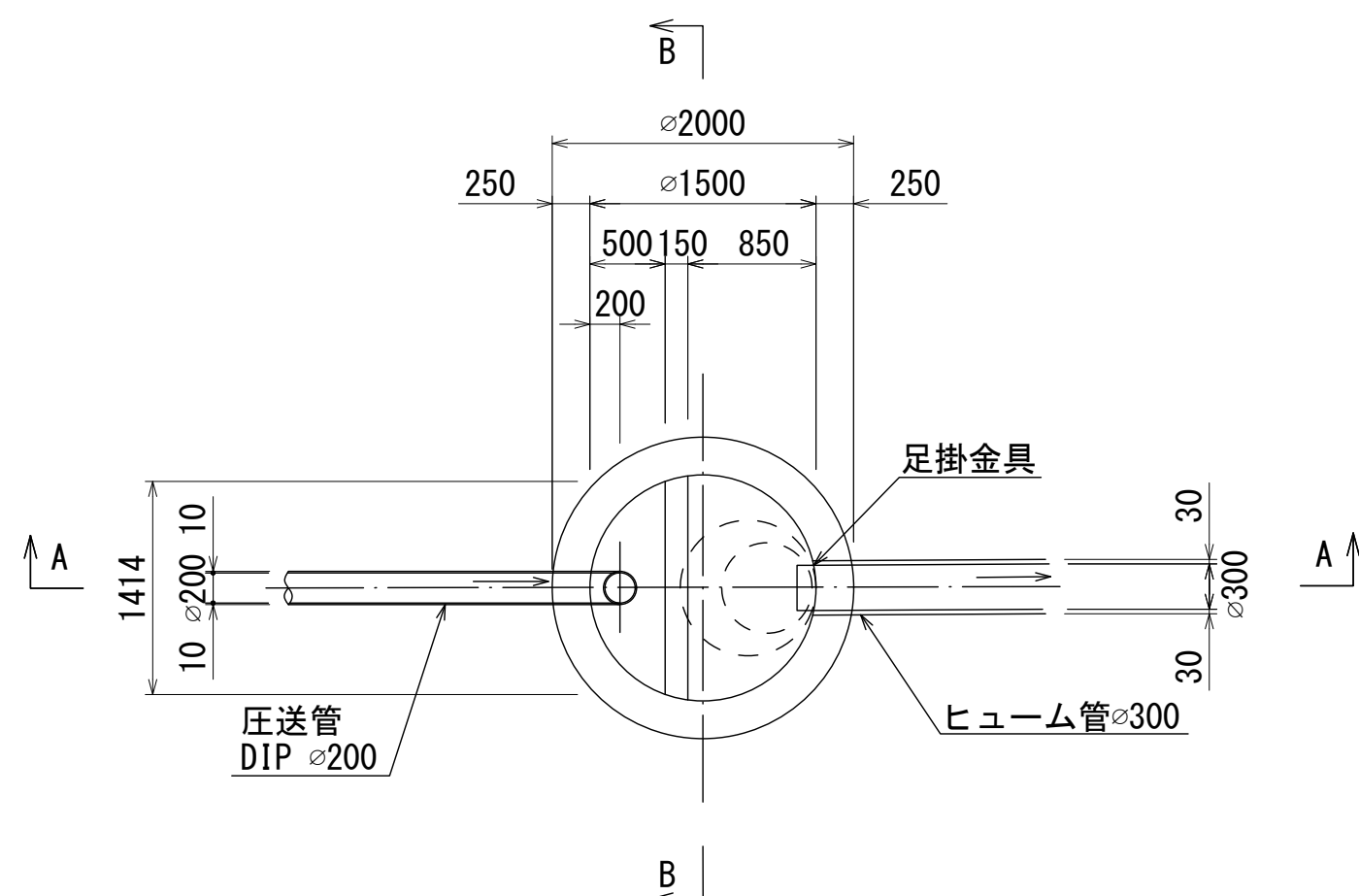
幹線名 左岸幹線

財産区分コード	大分類	中分類	小分類	整理番号
GA	管きよ施設	人孔	第74-2工区	159

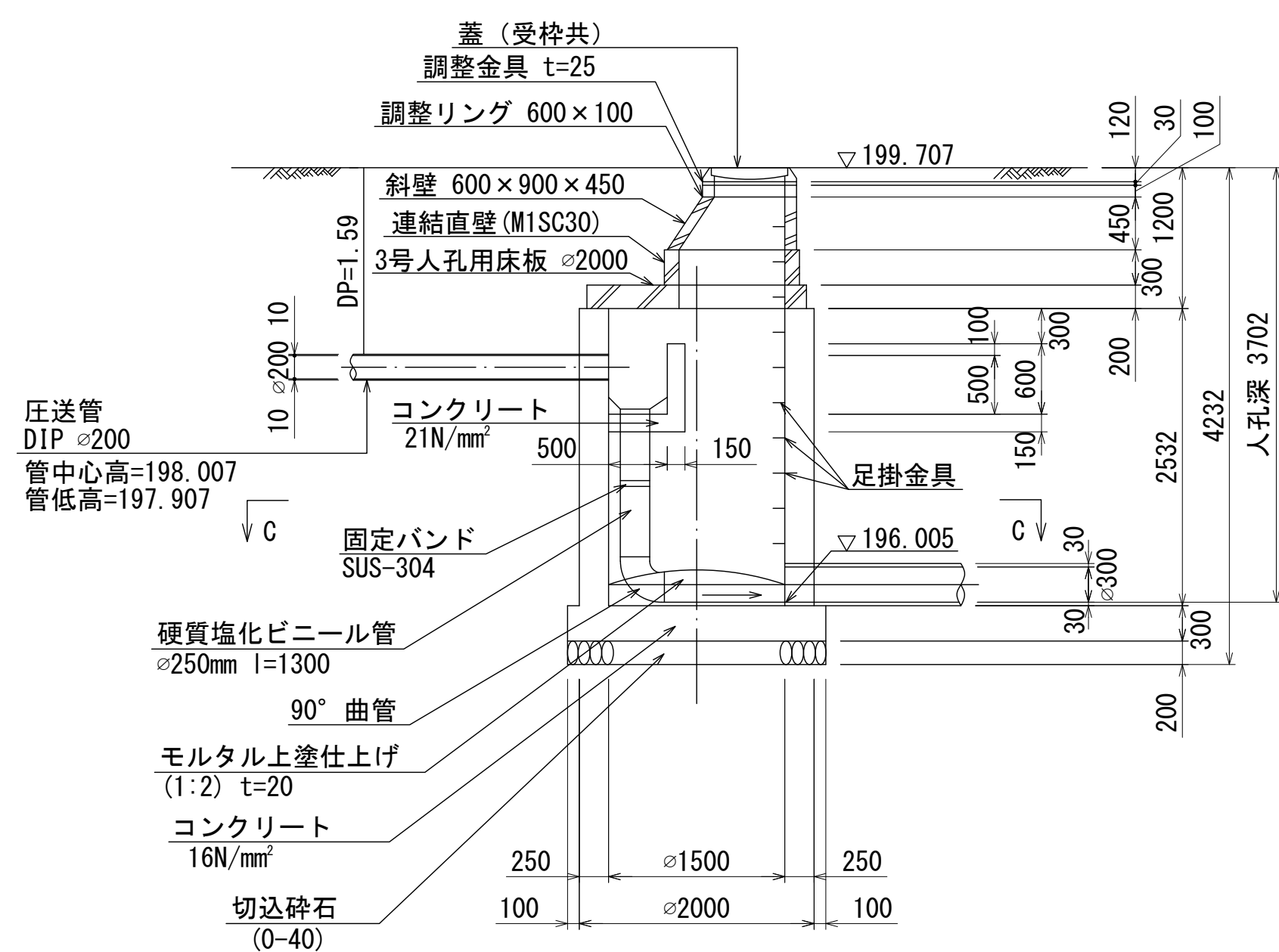


M74-1-1
人孔蓋中心座標
X=-42846.572
Y=-57899.188

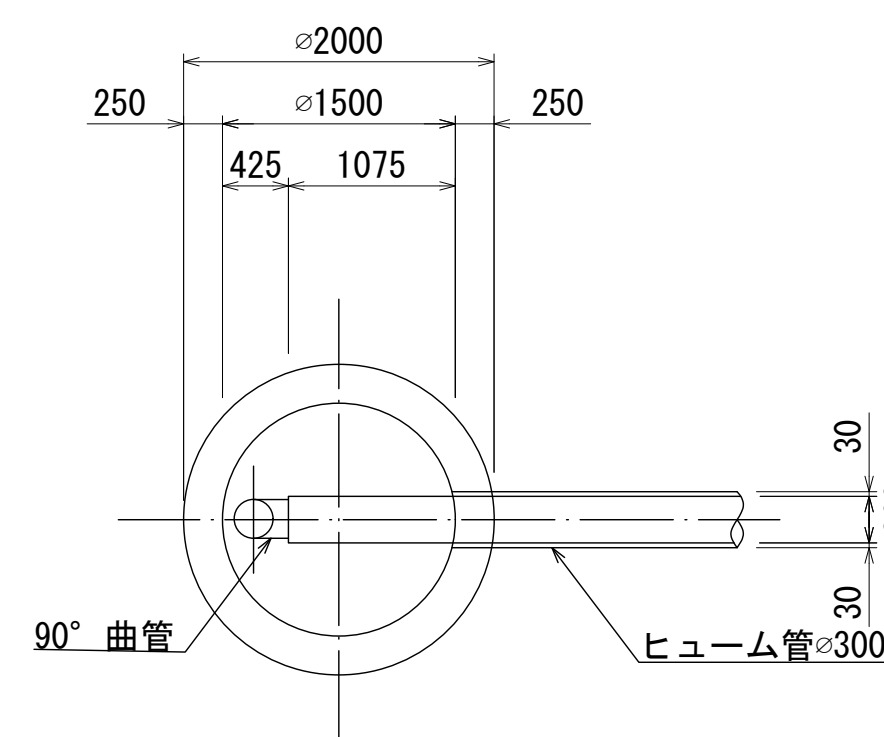
平面図 S=1:50



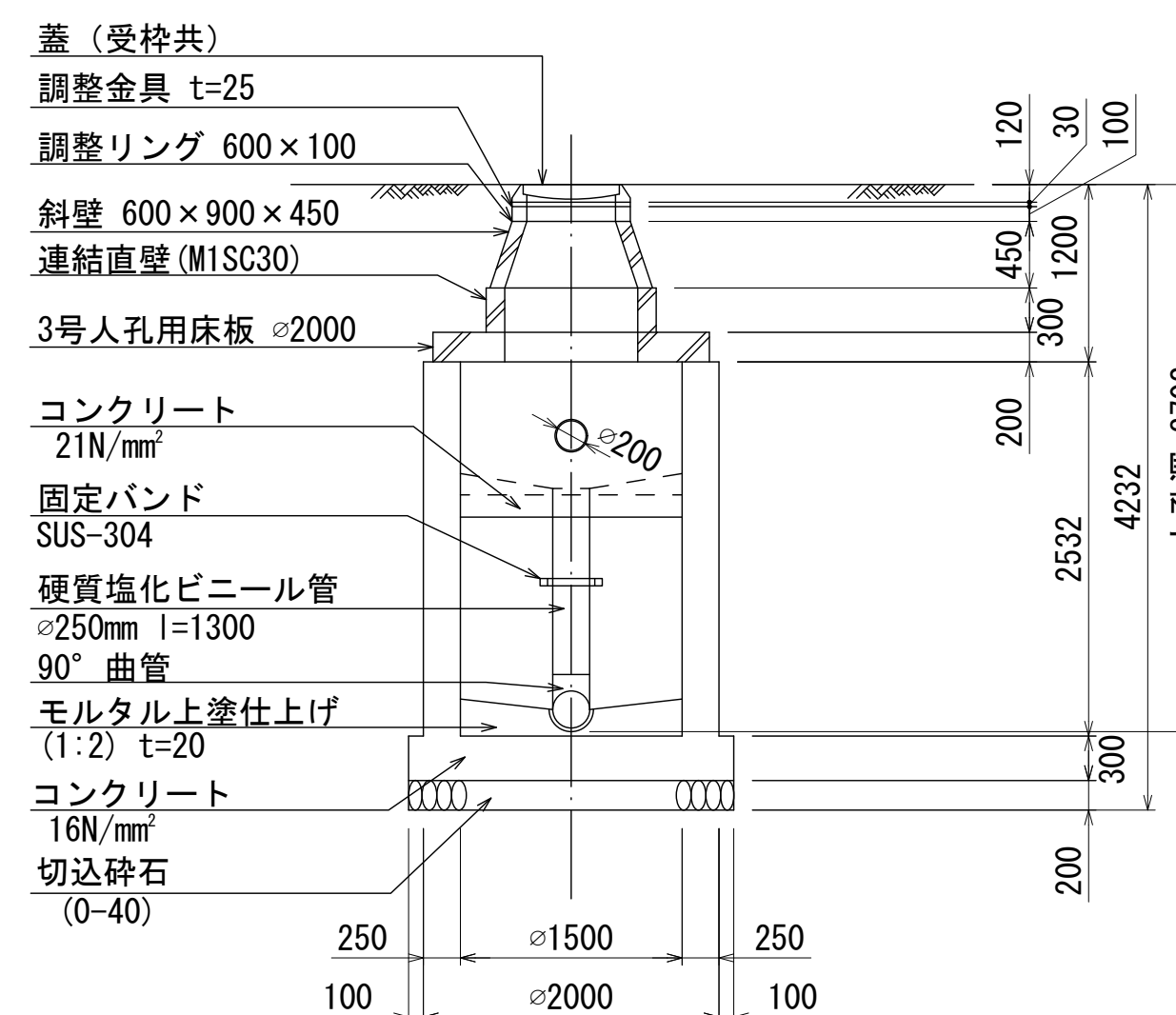
A-A断面図 S=1:50



C-C断面図 S=1:50



B-B断面図 S=1:50



人孔番号

M74-1-1

詳細図
作成日

平成
12
年
3
月

調
整
日

平成
年
月

ページ

31