

# 相模川流域下水道台帳

## 流入マンホール詳細図 (M7 -1)

(図面番号 140)

幹線名 左岸幹線

財産区分コード	大分類	中分類	小分類	整理番号
GA	管渠施設	人孔	第6工区	79

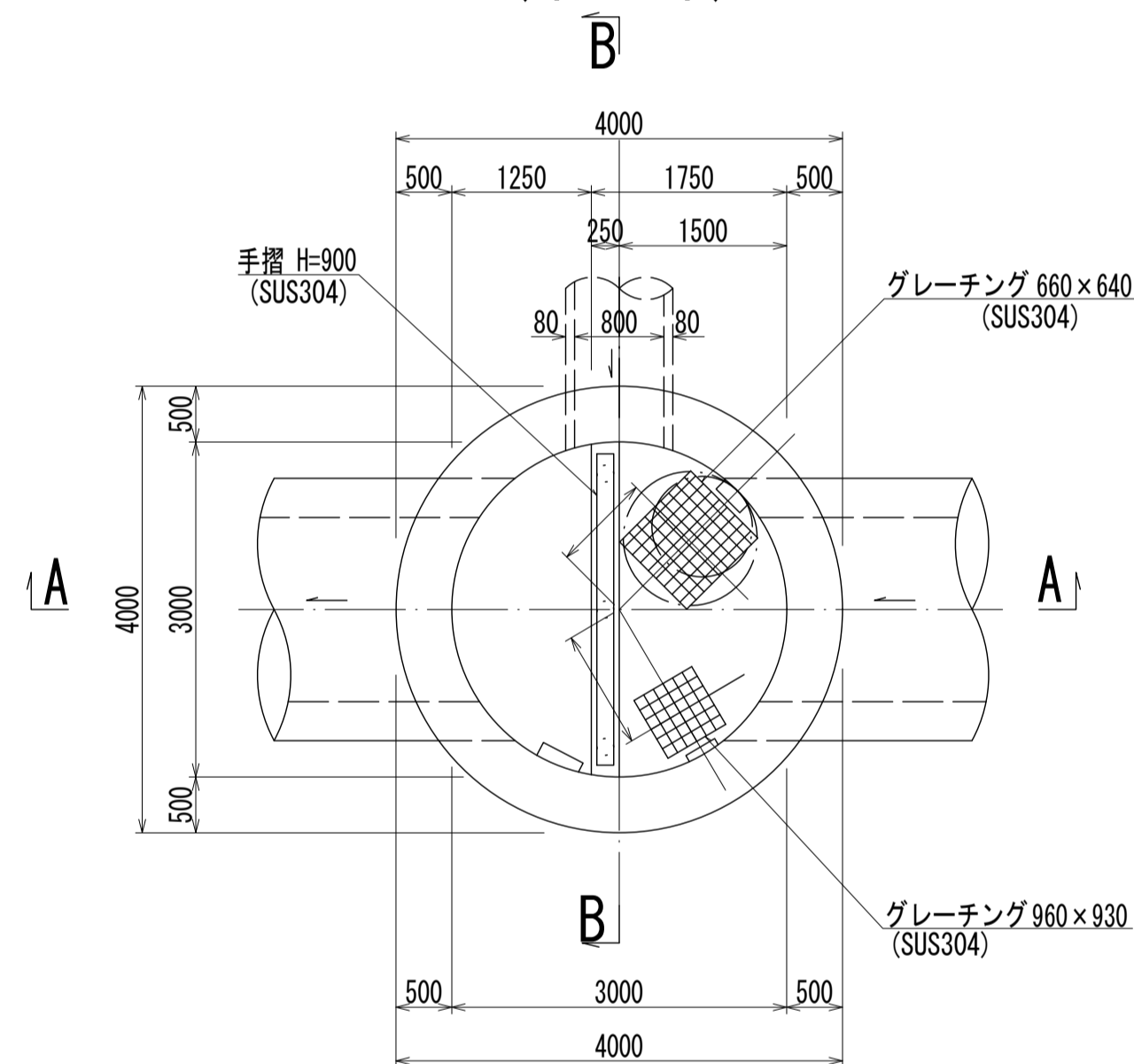


人孔蓋中心座標  
X=49558.845  
Y=43677.034

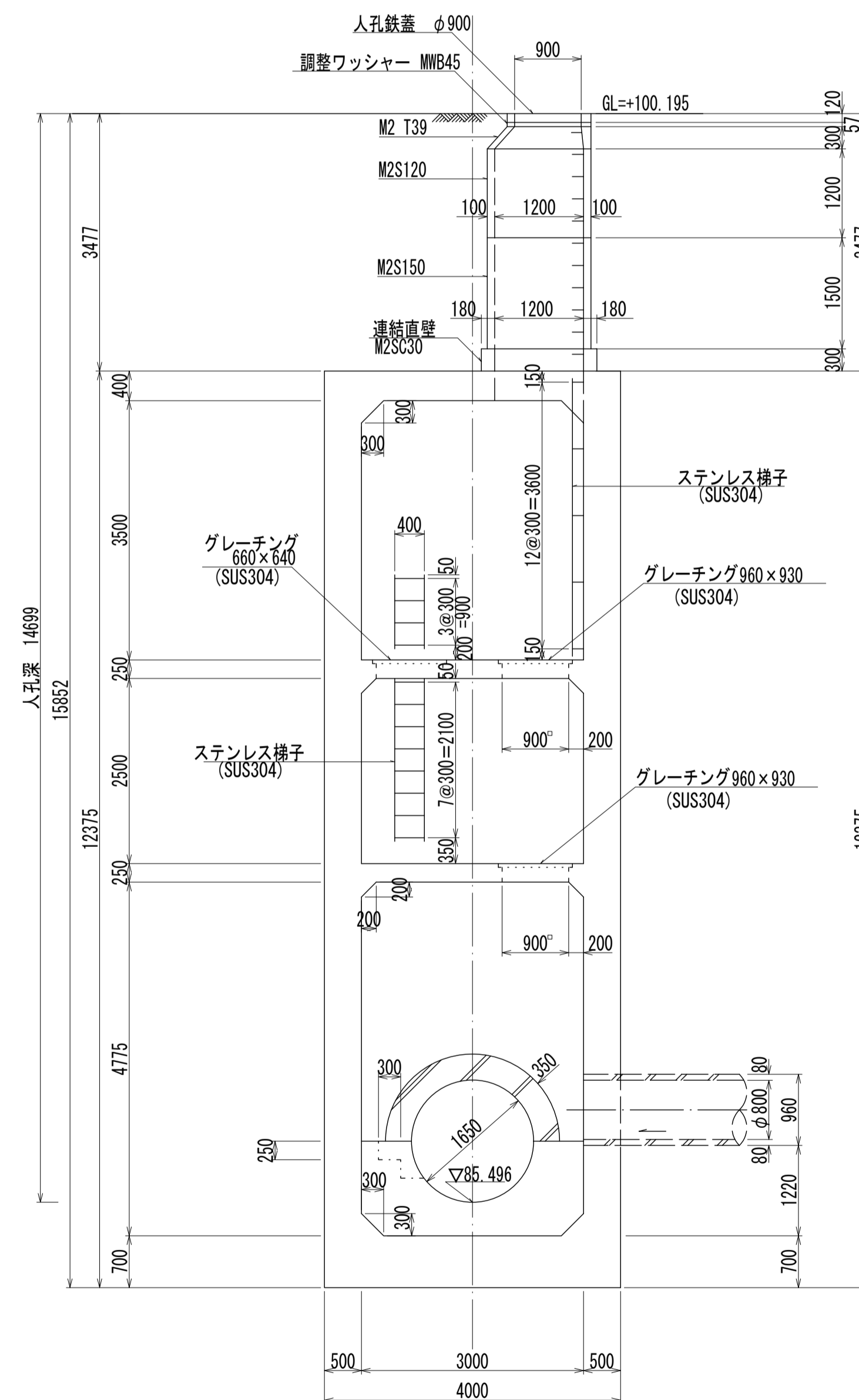
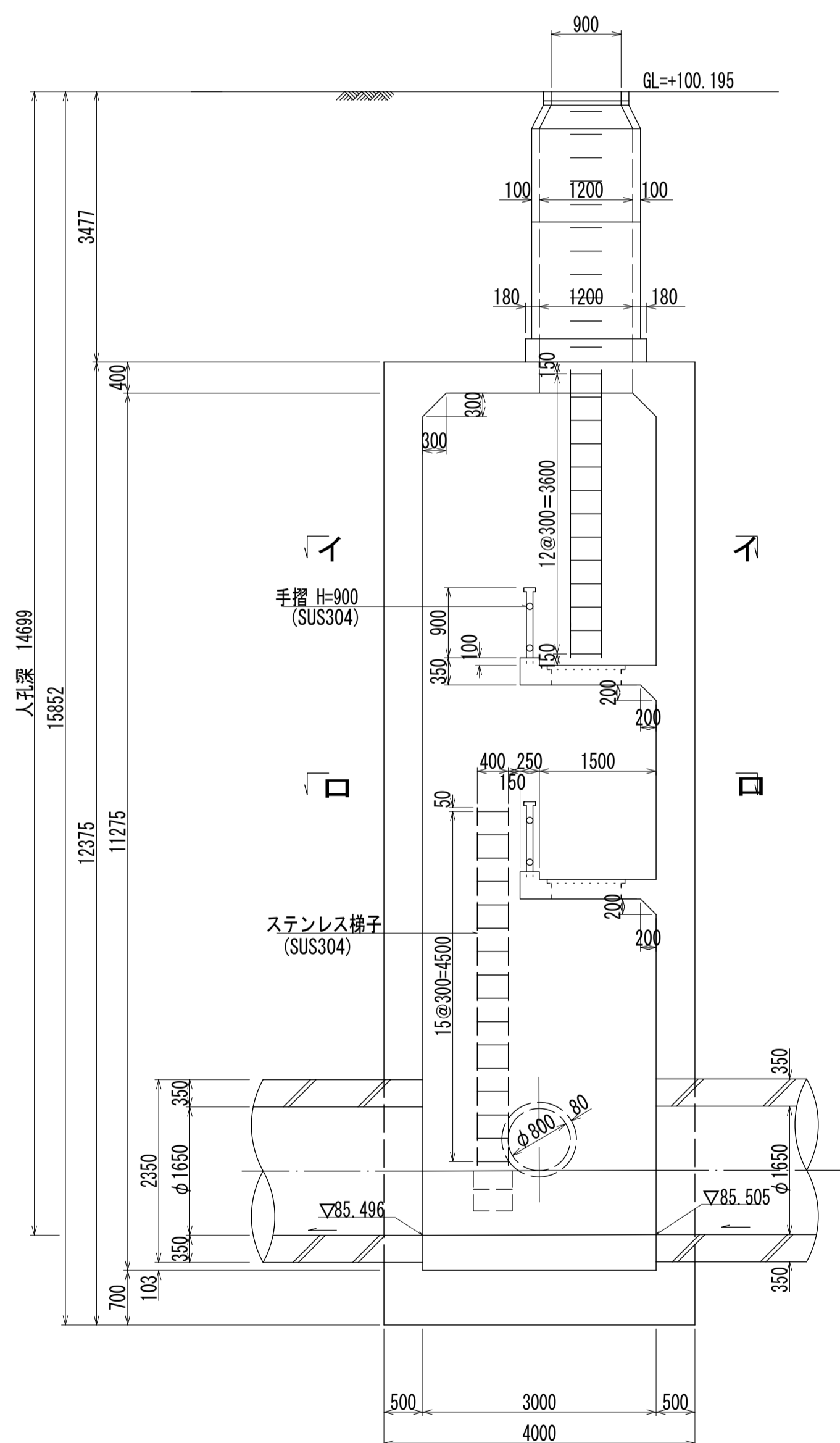
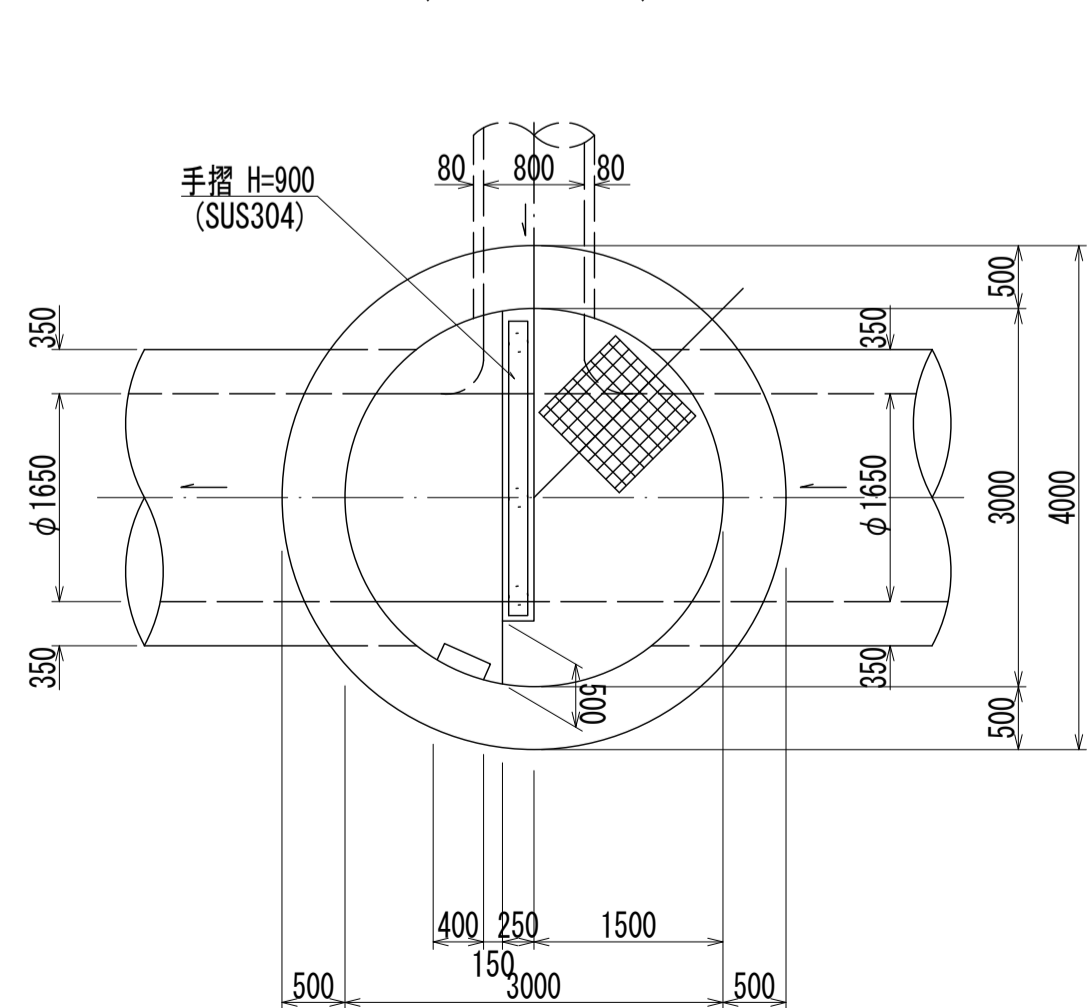
A-A断面図 S=1:60

B-B断面図 S=1:60

A-A平面図 S=1:60  
(イ-イ)



B-B平面図 S=1:60  
(口-口)



人孔番号

M7-1

詳細図作成年月

平成2年3月

調年

平成 年 月

ページ

32

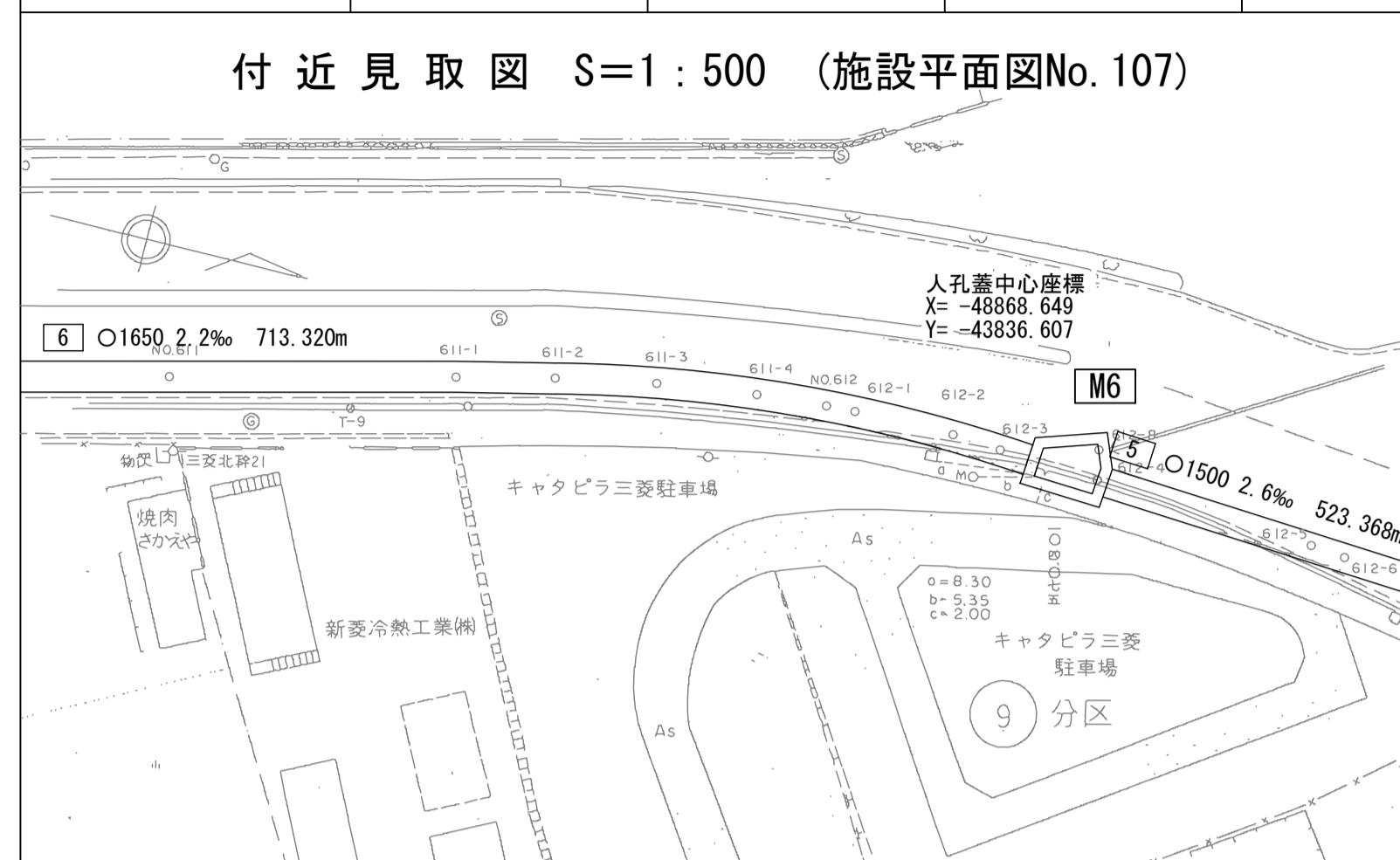
# 相模川流域下水道台帳

## 流入マンホール詳細図 (M6)

(図面番号 141)

幹線名 左岸幹線

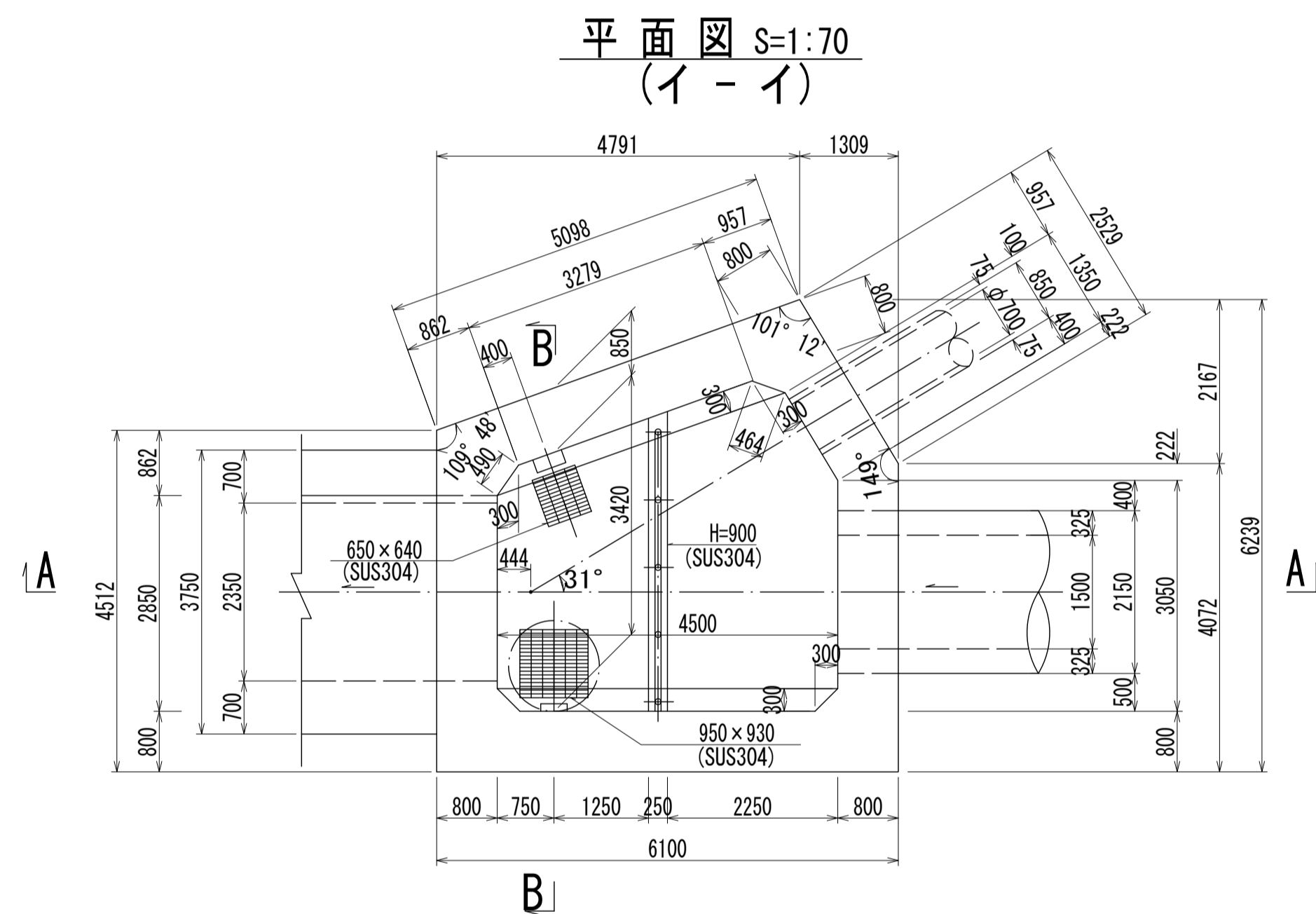
財産区分コード	大分類	中分類	小分類	整理番号
GA	管渠施設	人孔	第6工区	79



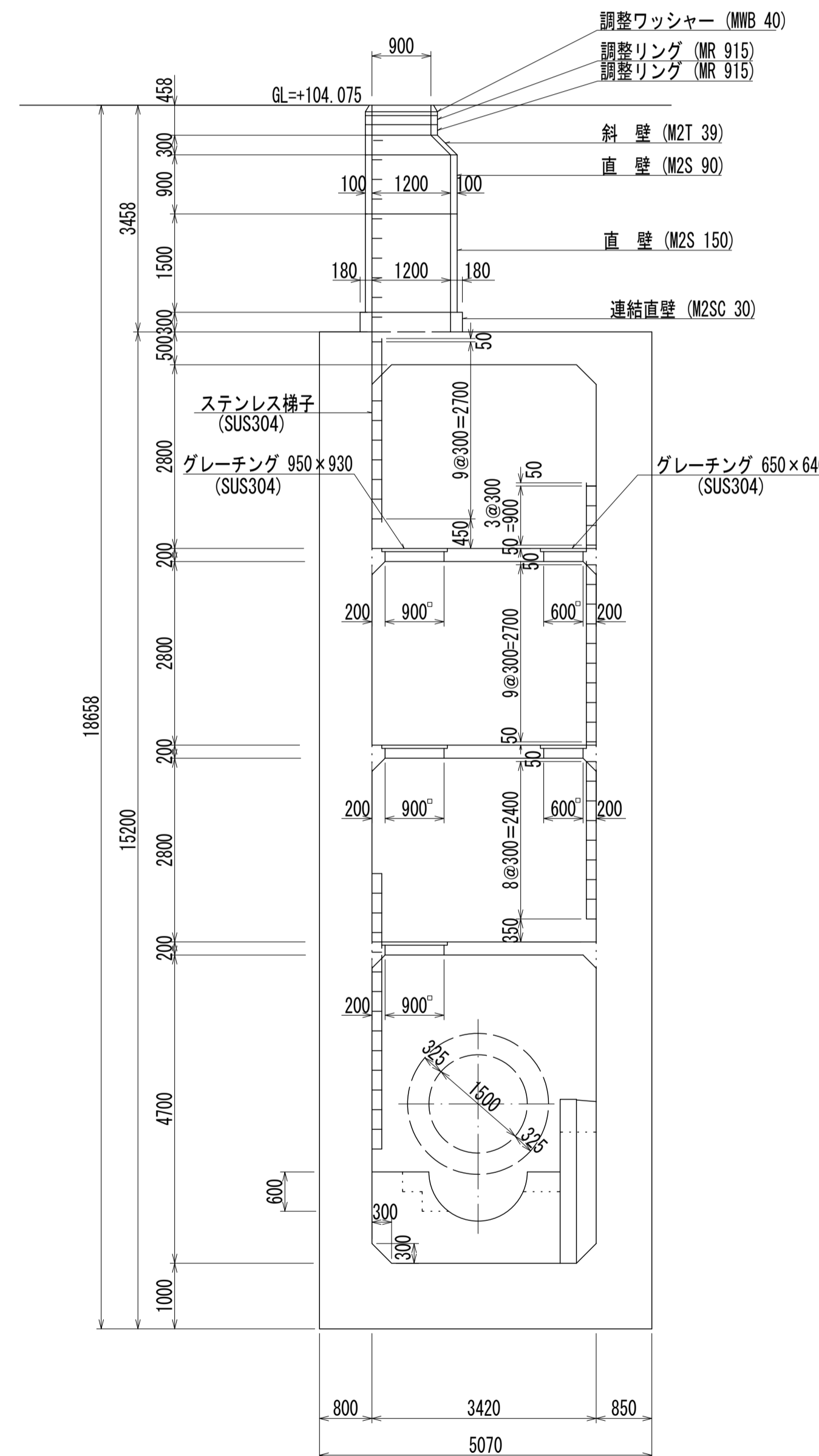
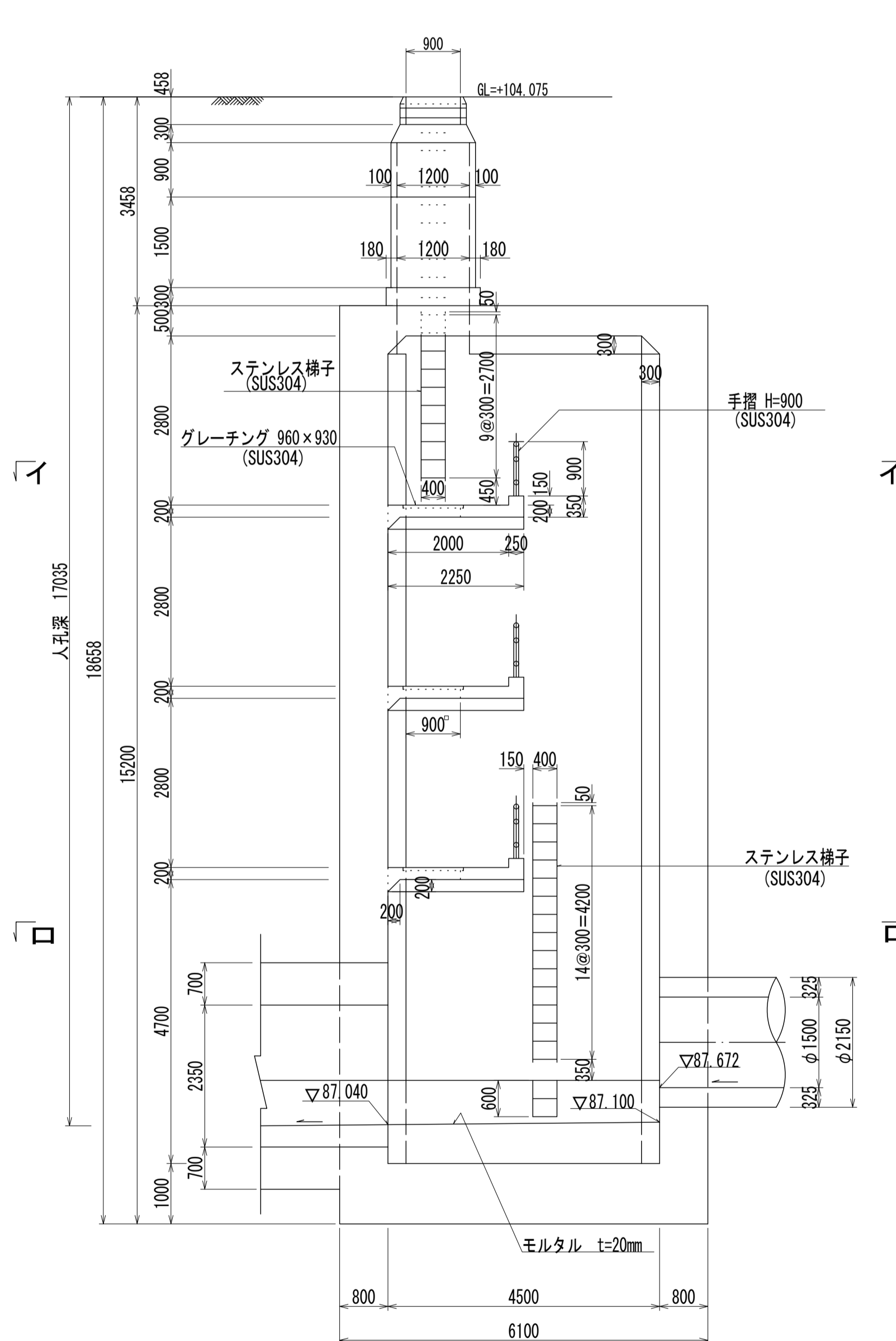
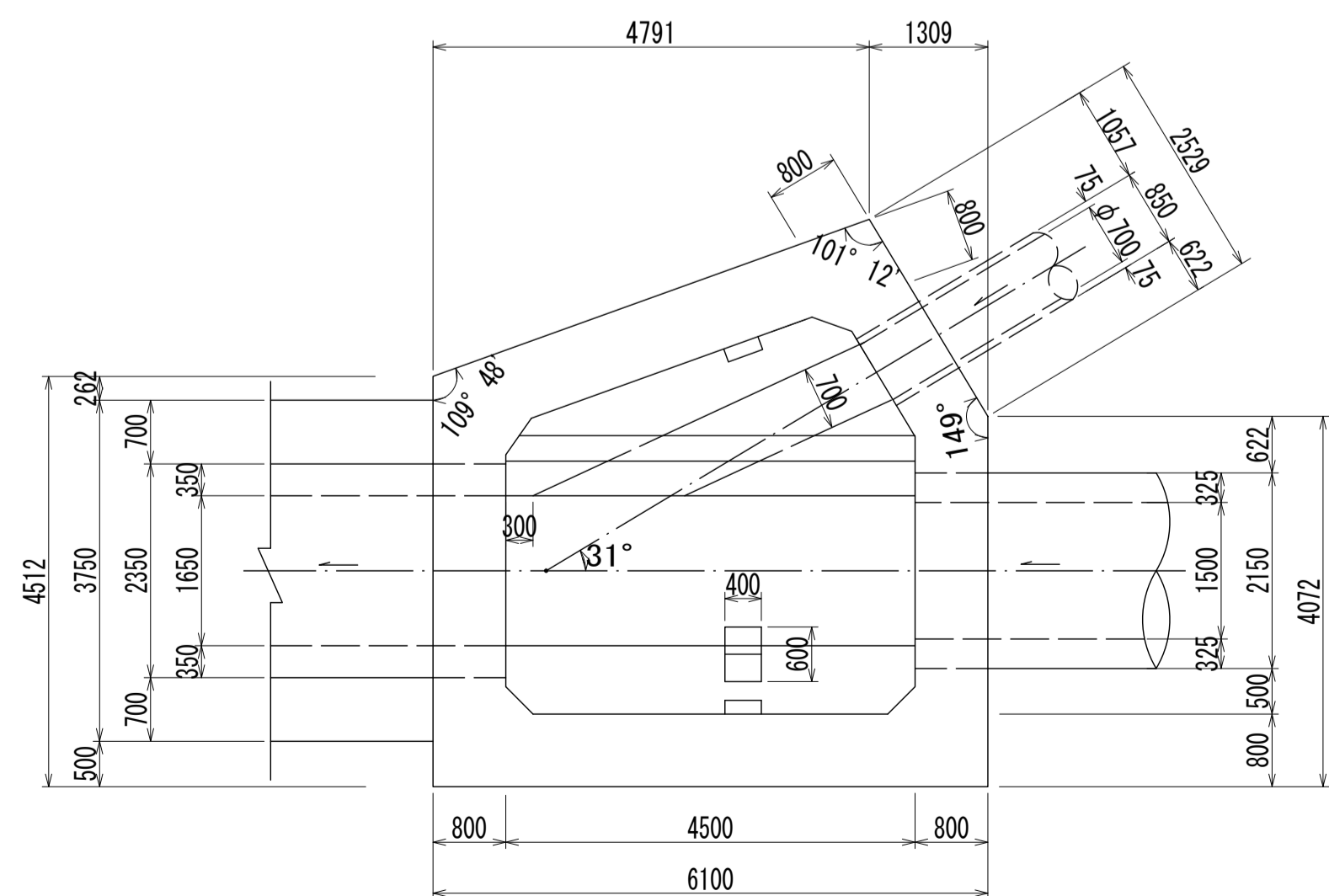
人孔蓋中心座標  
X=48868.649  
Y=43836.607

A-A 断面図 S=1:70

B-B 断面図 S=1:70



断面図 S=1:70  
(口-口)



人孔番号

M6

詳細図  
作成  
年月

平成  
2年  
3月

調整  
年月

ページ

33