

相模川流域下水道台帳

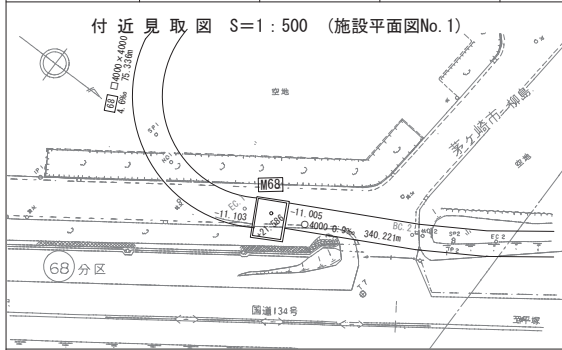
流入マンホール詳細図

(M68)

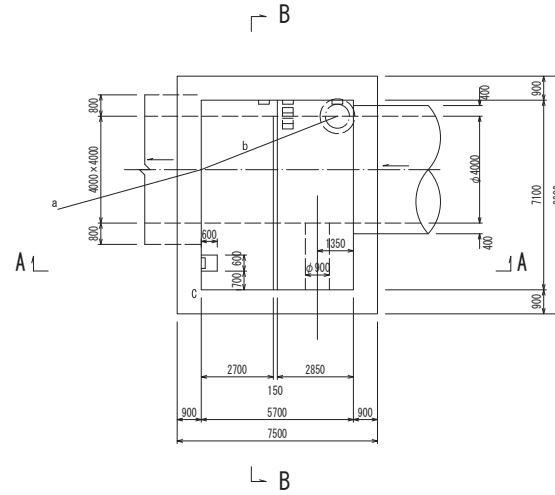
(図面番号 1)

幹線名 左岸幹線

財産区分コード	大分類	中分類	小分類	整理番号
GA	管渠施設	人孔	第 67 工区	2



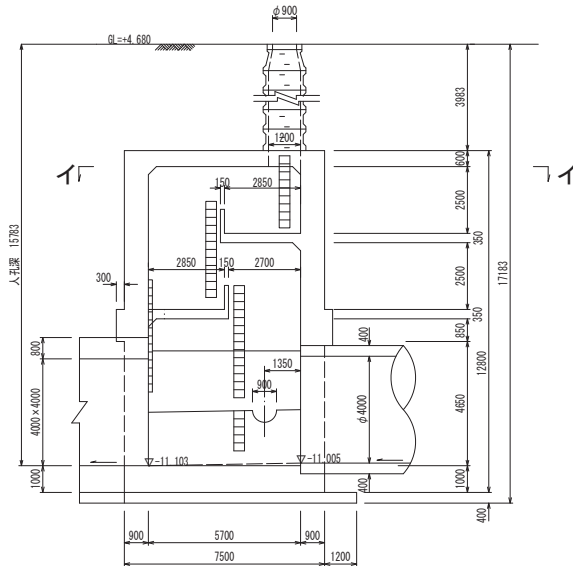
平面図 S=1:100
(I-I)



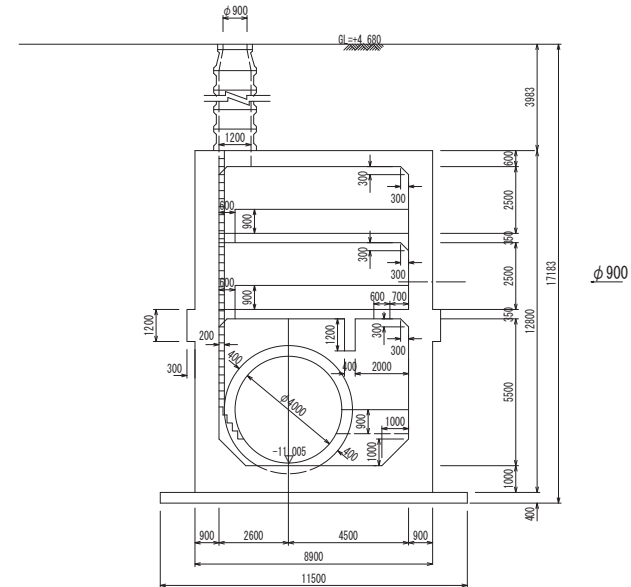
a=16.29(前面)
b=5.45
c=8.53(前面)

人孔蓋中心座標
X=-75845.679
Y=-40967.372

A-A 断面図 S=1:100



B-B 断面図 S=1:100



人孔番号

M68

詳細図
作成
年月

昭和
53
年
3
月

調
整
年
月

平成
2
年
3
月

ページ

45