

財産区分コード	大分類	中分類	小分類	整理番号
GA	管渠施設	人孔	第 43-2 工区	12

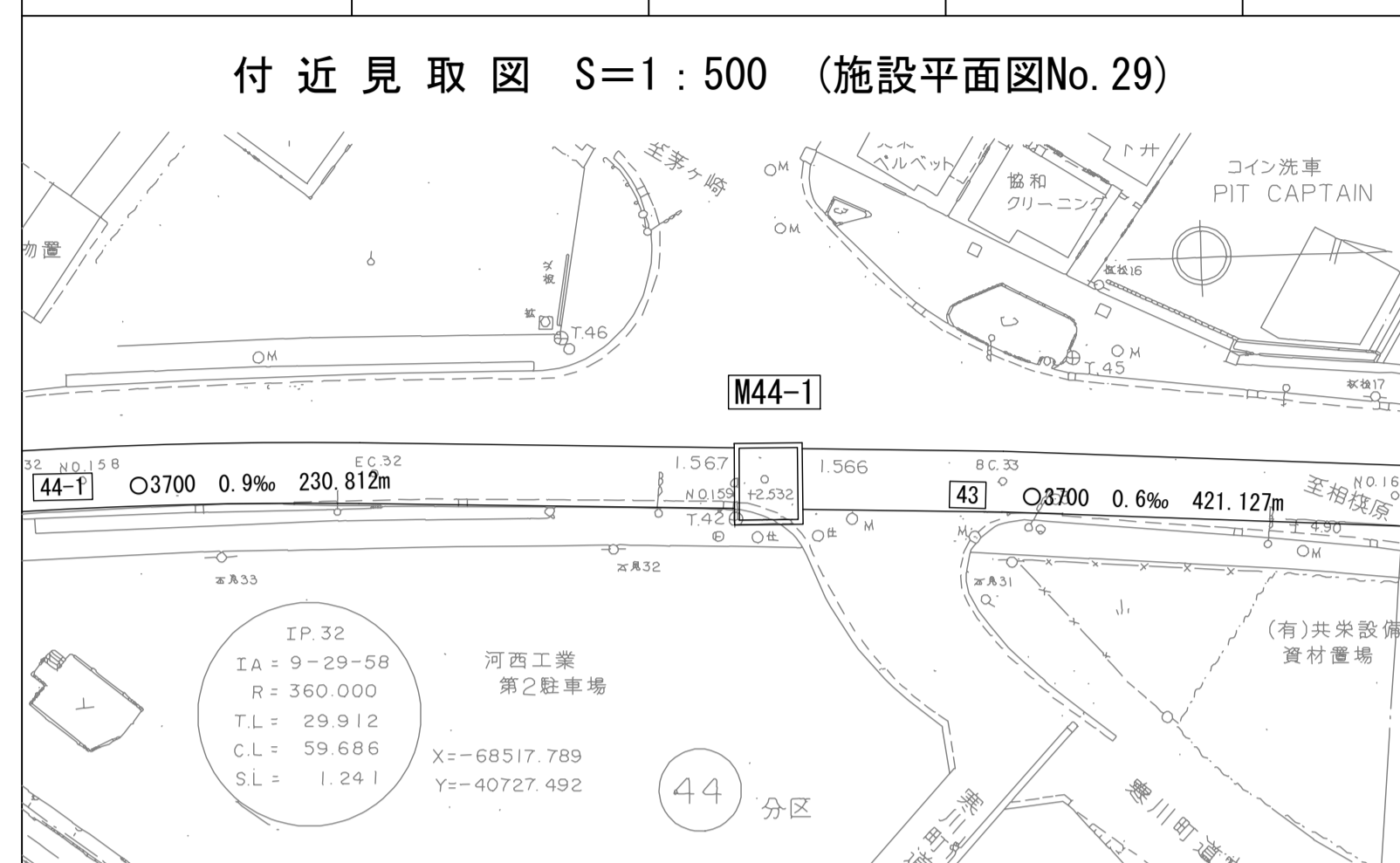
相模川流域下水道台帳

流入マンホール詳細図

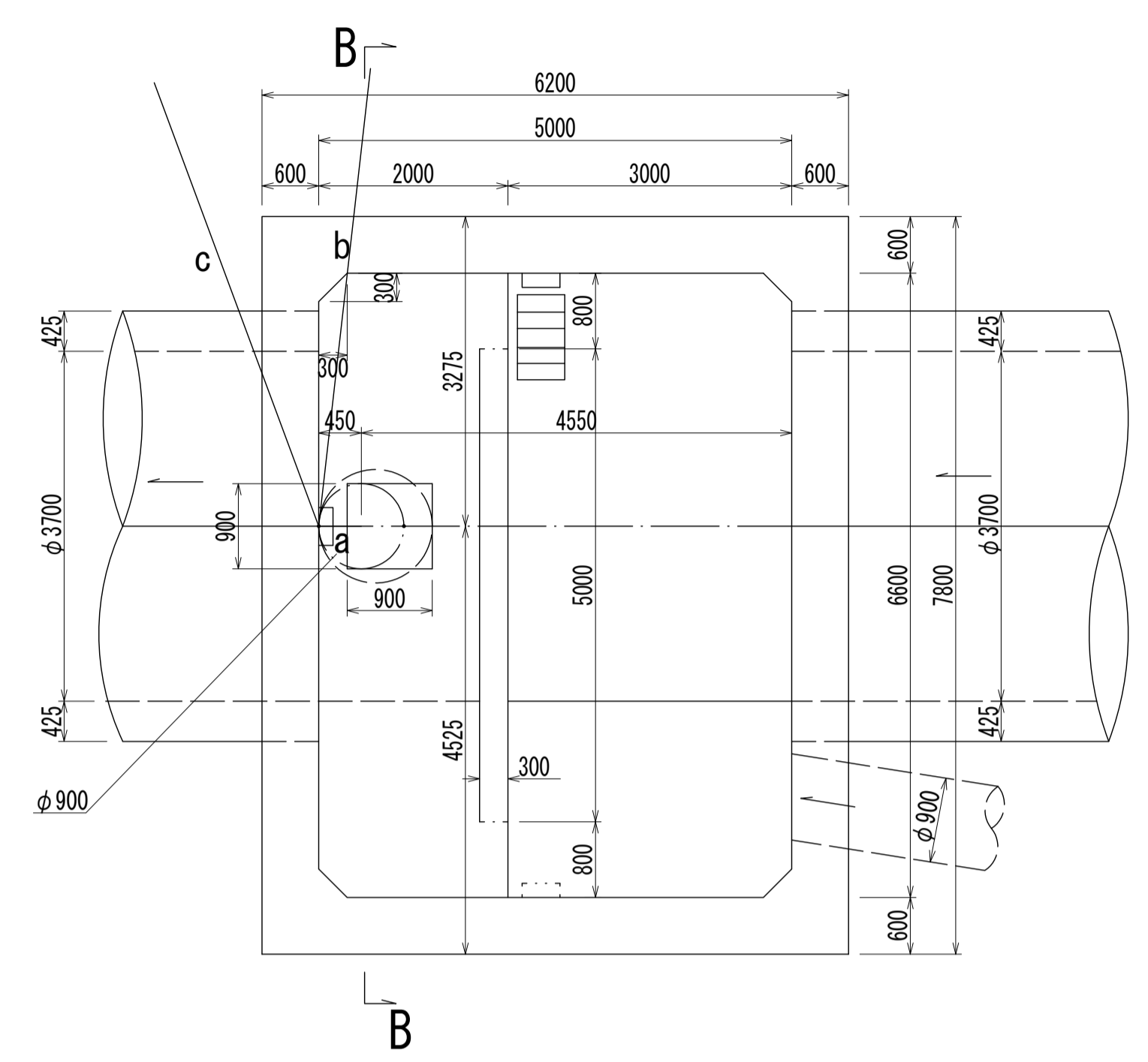
(M44-1)

(図面番号 29)

幹線名 左岸幹線



平面図 S=1:60
(イ-イ)

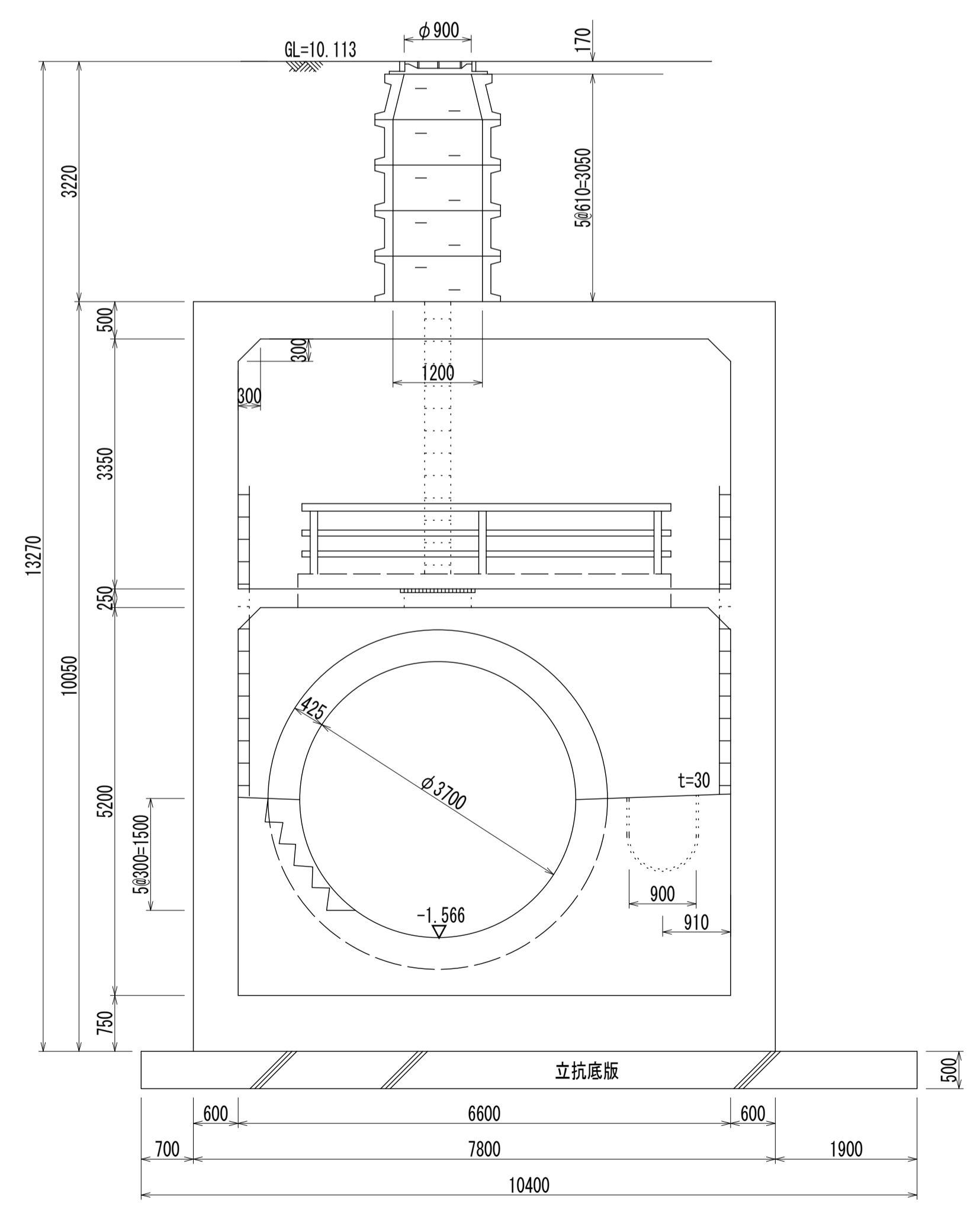
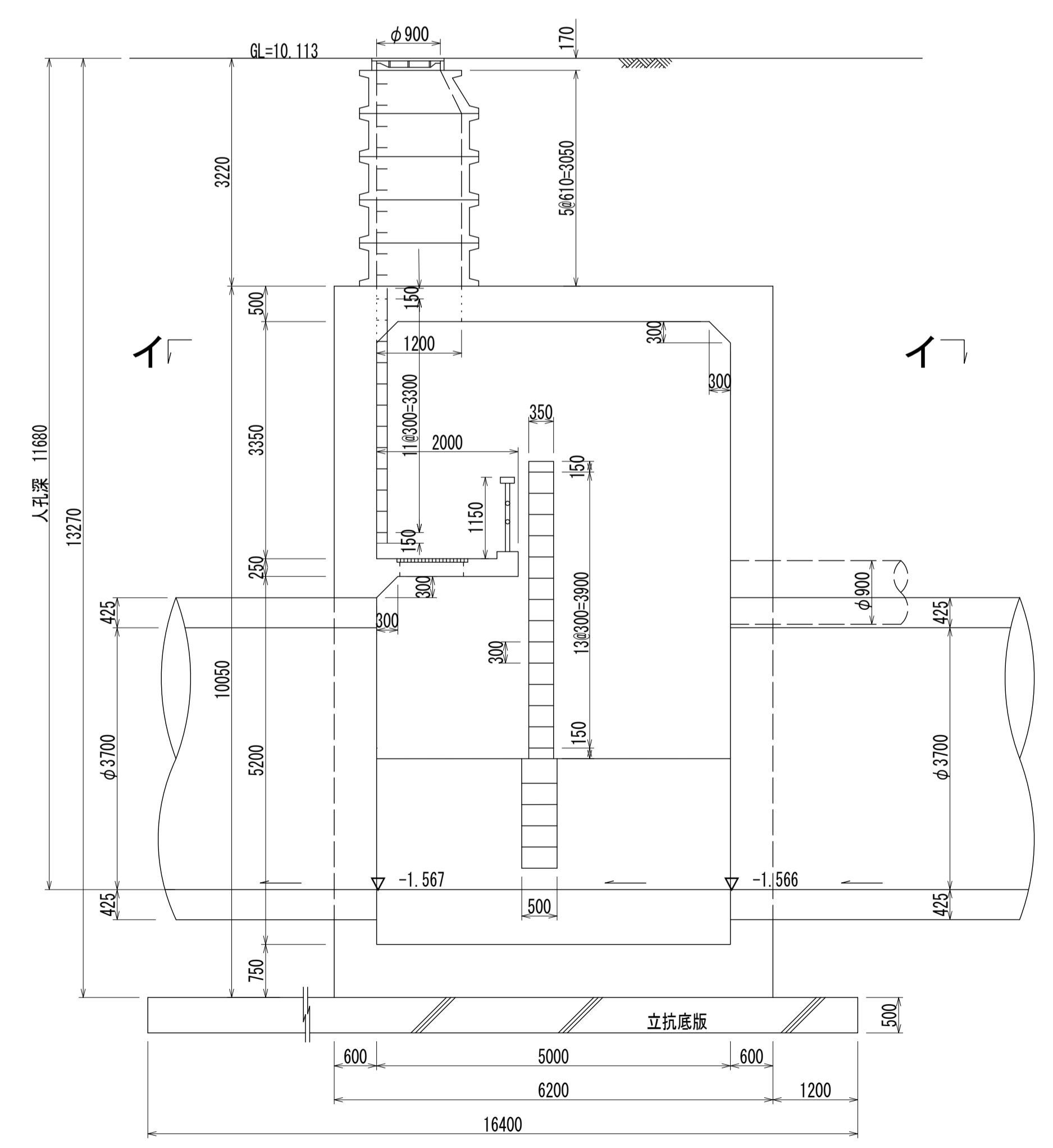


a=0.50
b=10.81(前面)
c=20.72(前面)

人孔蓋中心座標
X= -68462.212
Y= -40744.132

A - A 断面図 S=1:60

B - B 断面図 S=1:60



人孔番号
M
44
1

詳細図
作成
年月
昭 和
53 年
8 月
調 査
年 月
平 成
2 年
3 月
ページ
73

相模川流域下水道台帳

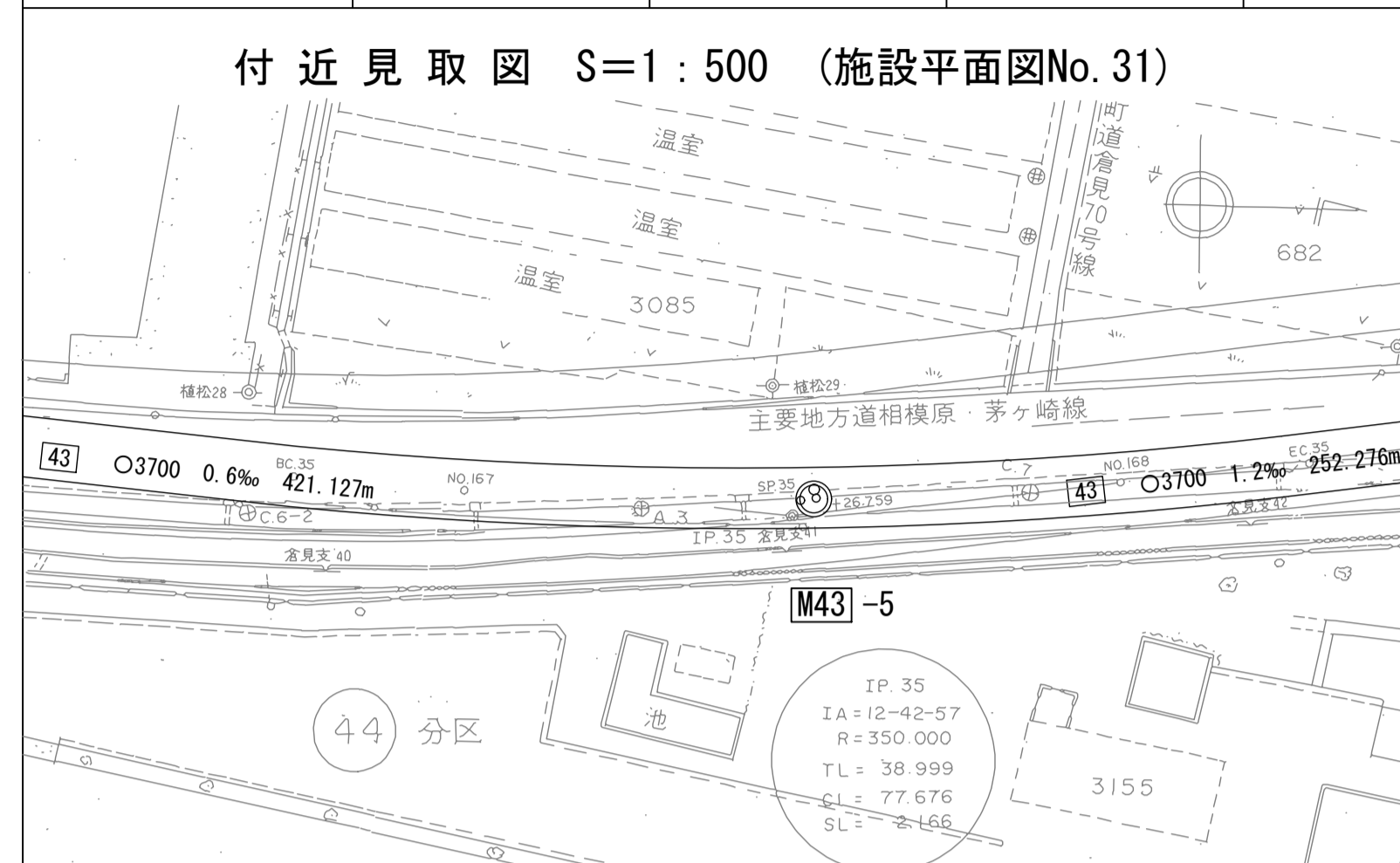
中間マンホール詳細図

(M43-5)

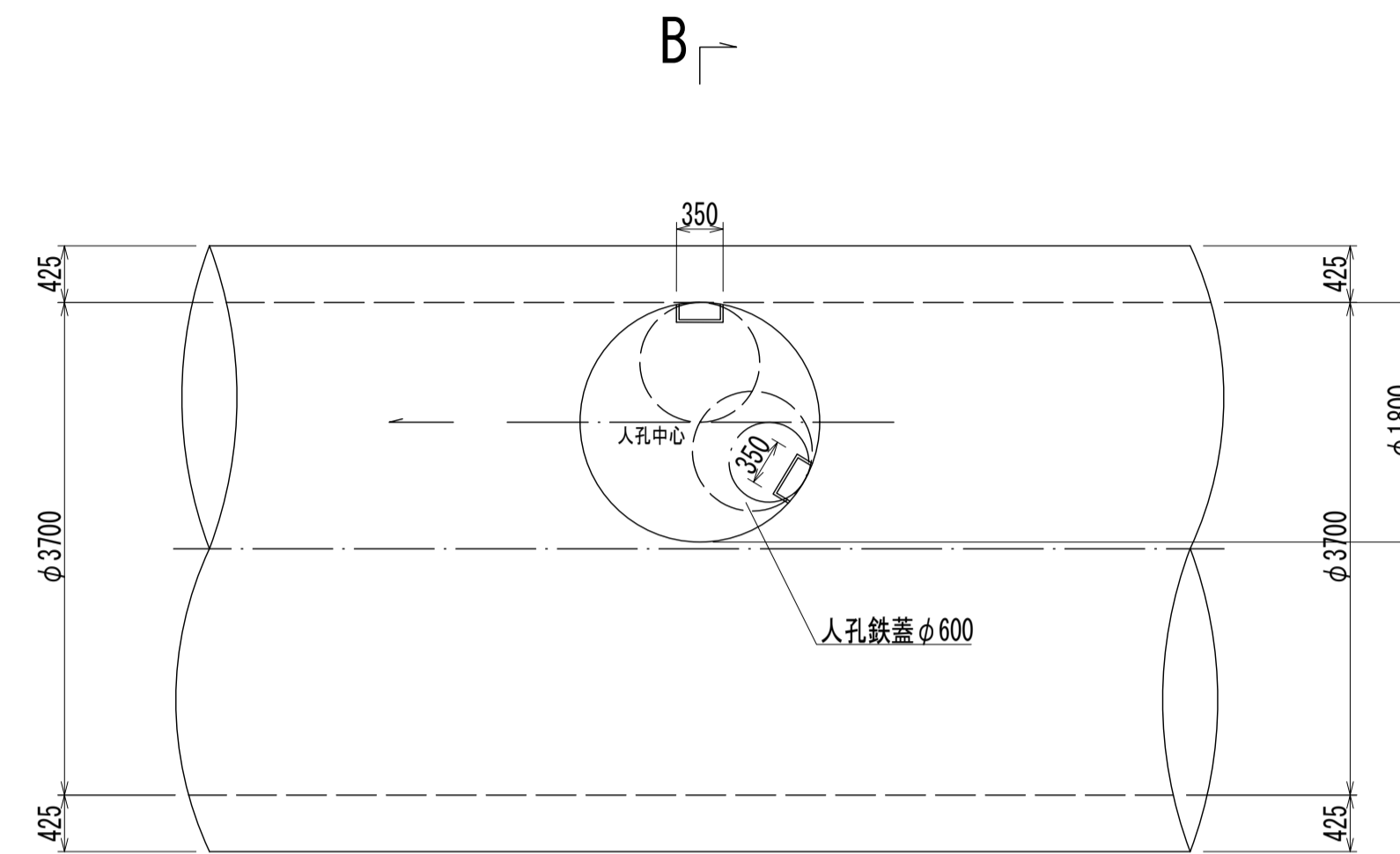
(図面番号 30)

幹線名 左岸幹線

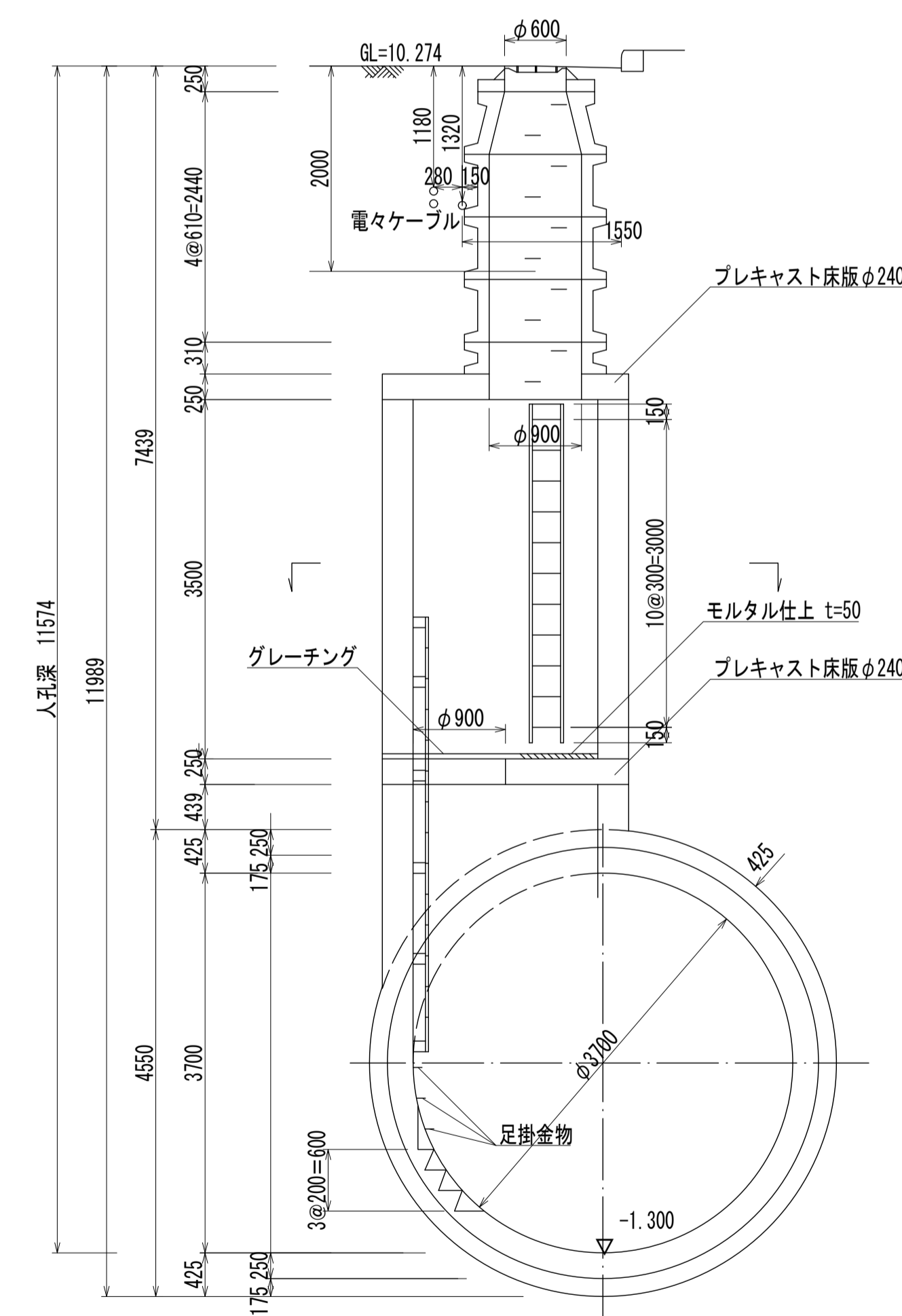
財産区分コード	大分類	中分類	小分類	整理番号
GA	管渠施設	人孔	第 43-2 工区	12



平面図 S=1:50



B-B断面図 S=1:50



人孔番号

M
44
5

詳細図
作成
年月

昭 和
53
年
8
月

調 査
年 月

平 成
元 年
3
月

ページ

74

相模川流域下水道台帳

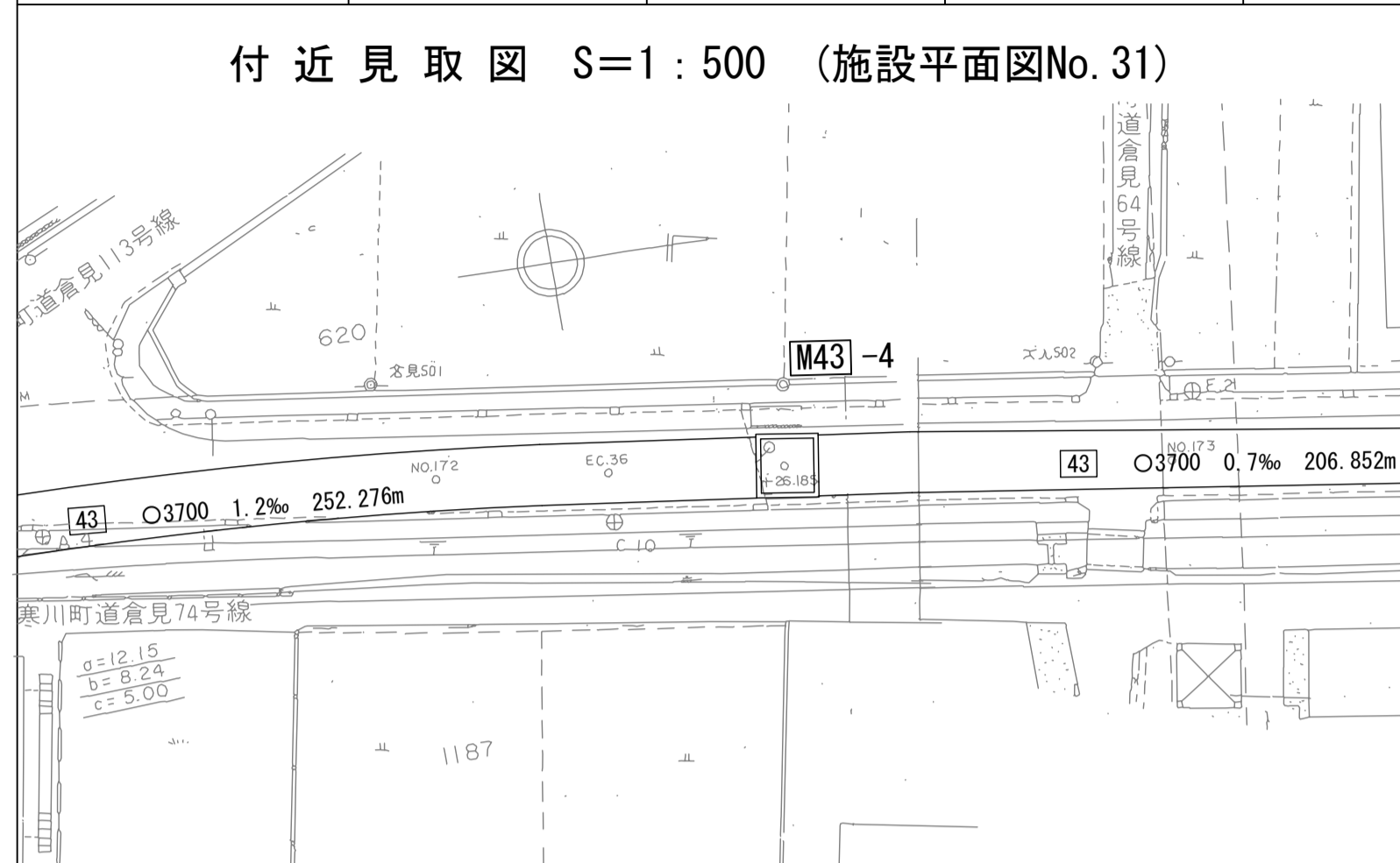
中間マンホール詳細図

(M43-4)

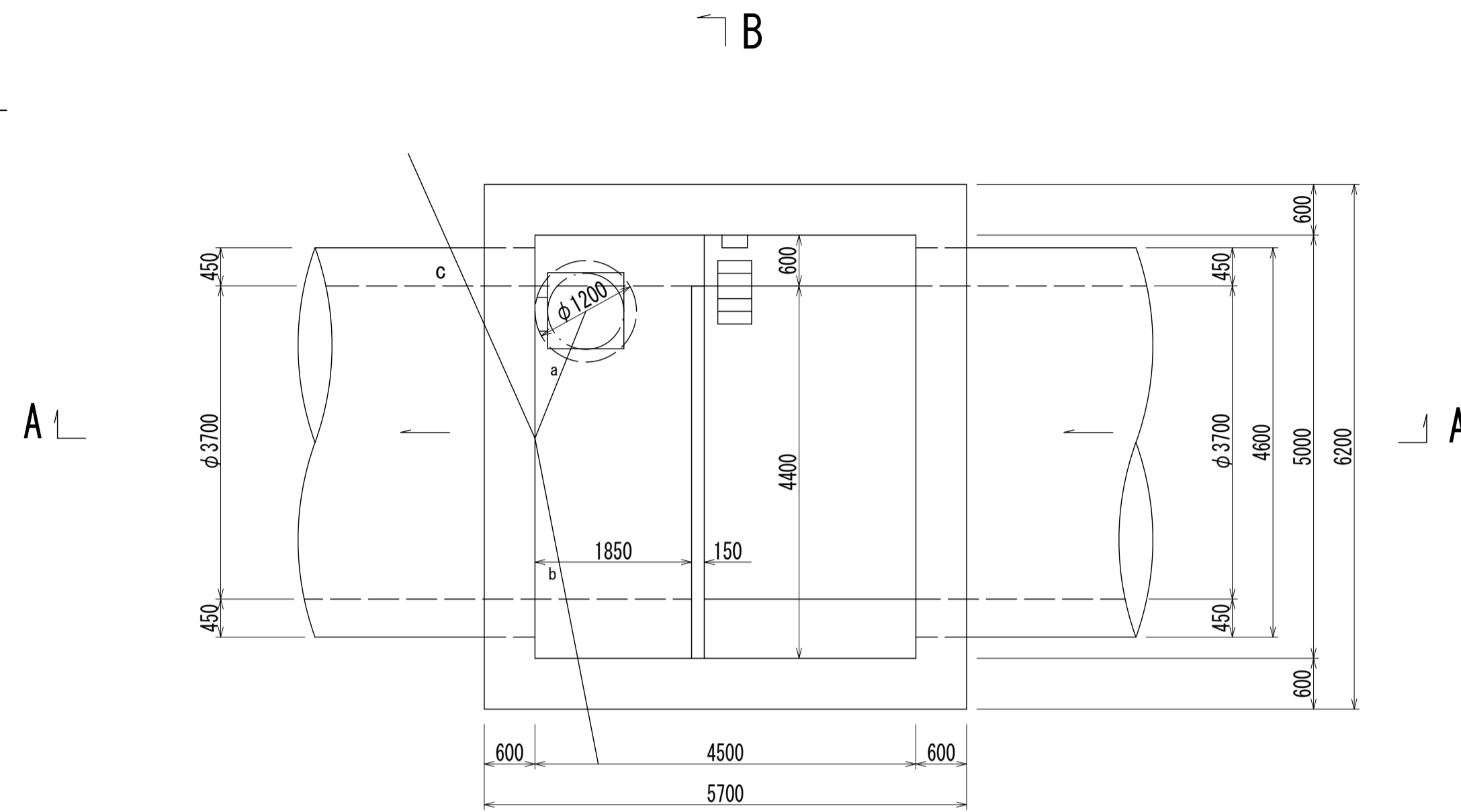
(図面番号 31)

幹線名 左岸幹線

財産区分コード	大分類	中分類	小分類	整理番号
GA	管渠施設	人孔	第 43-2 工区	12



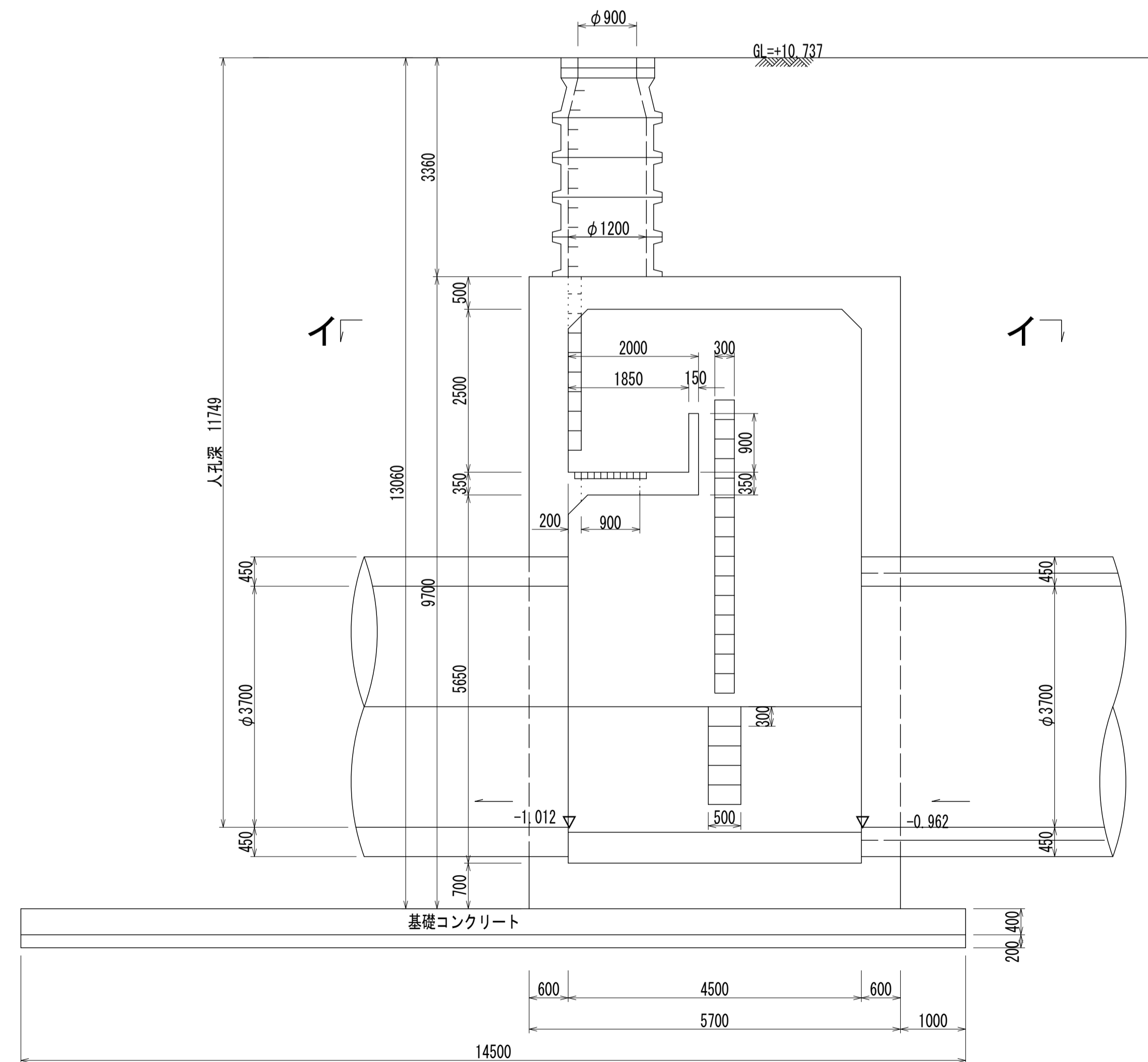
平面図 S=1:60
(イ-イ)



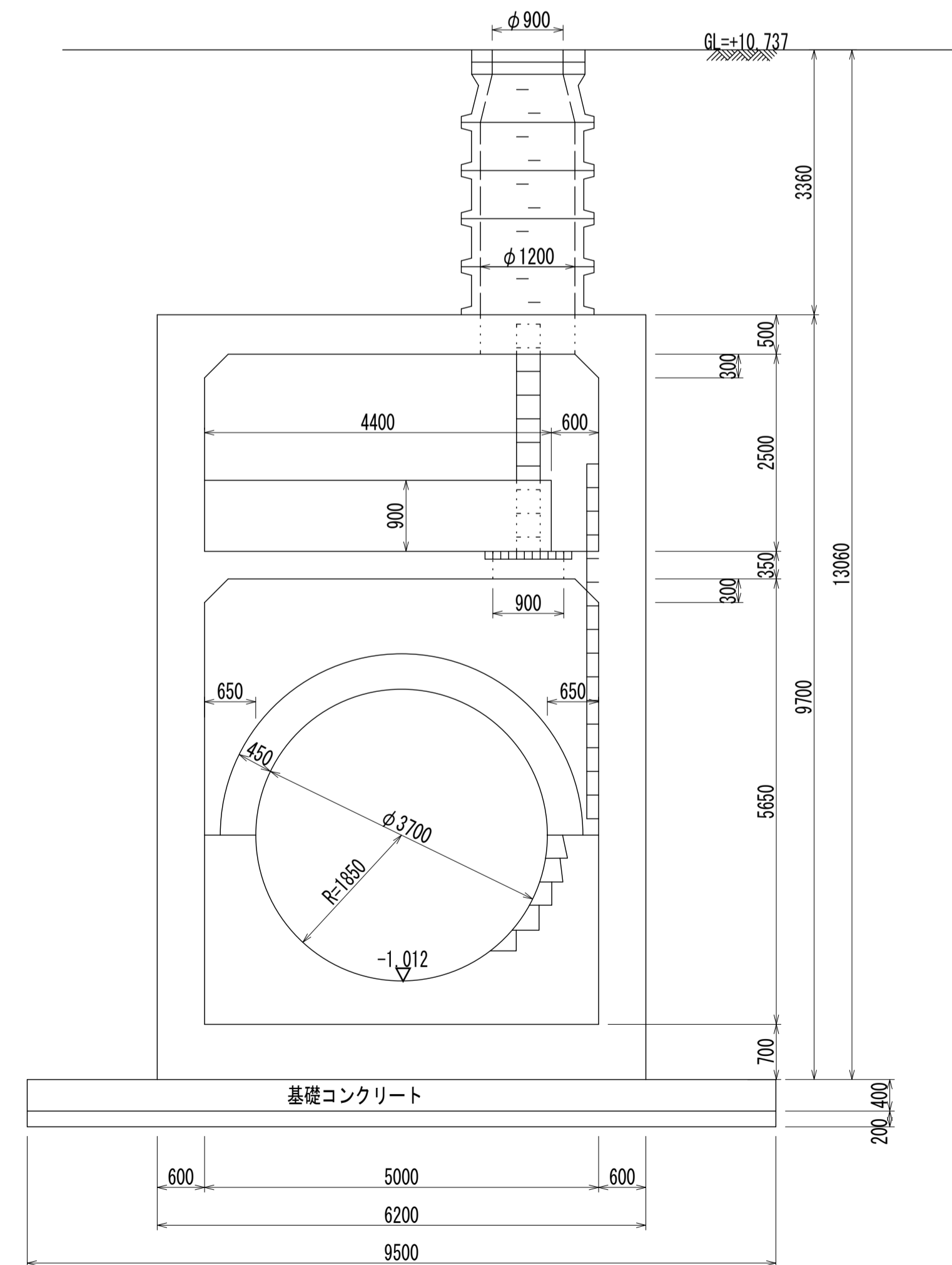
a=1.65
b=2.63
c=4.73

人孔蓋中心座標
X= -67803.487
Y= -40876.697

A-A 断面図 S=1:60



B-B 断面図 S=1:60



人孔番号

M
43
4

詳細図
作成
年月

昭 和
53
年
8
月

調 整
年 月

平 成
元 年
3
月

ページ

75

相模川流域下水道台帳

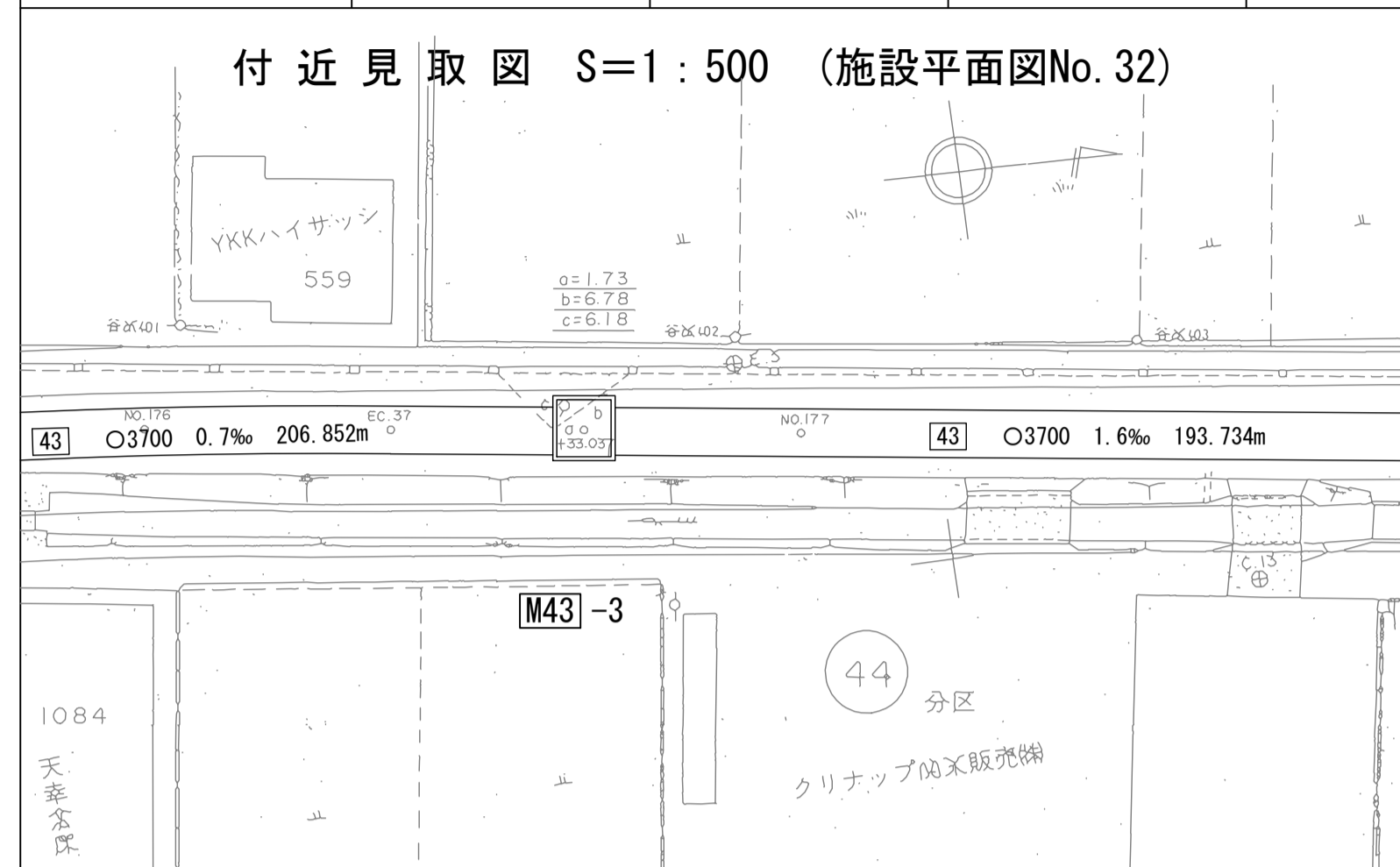
中間マンホール詳細図

(M43-3)

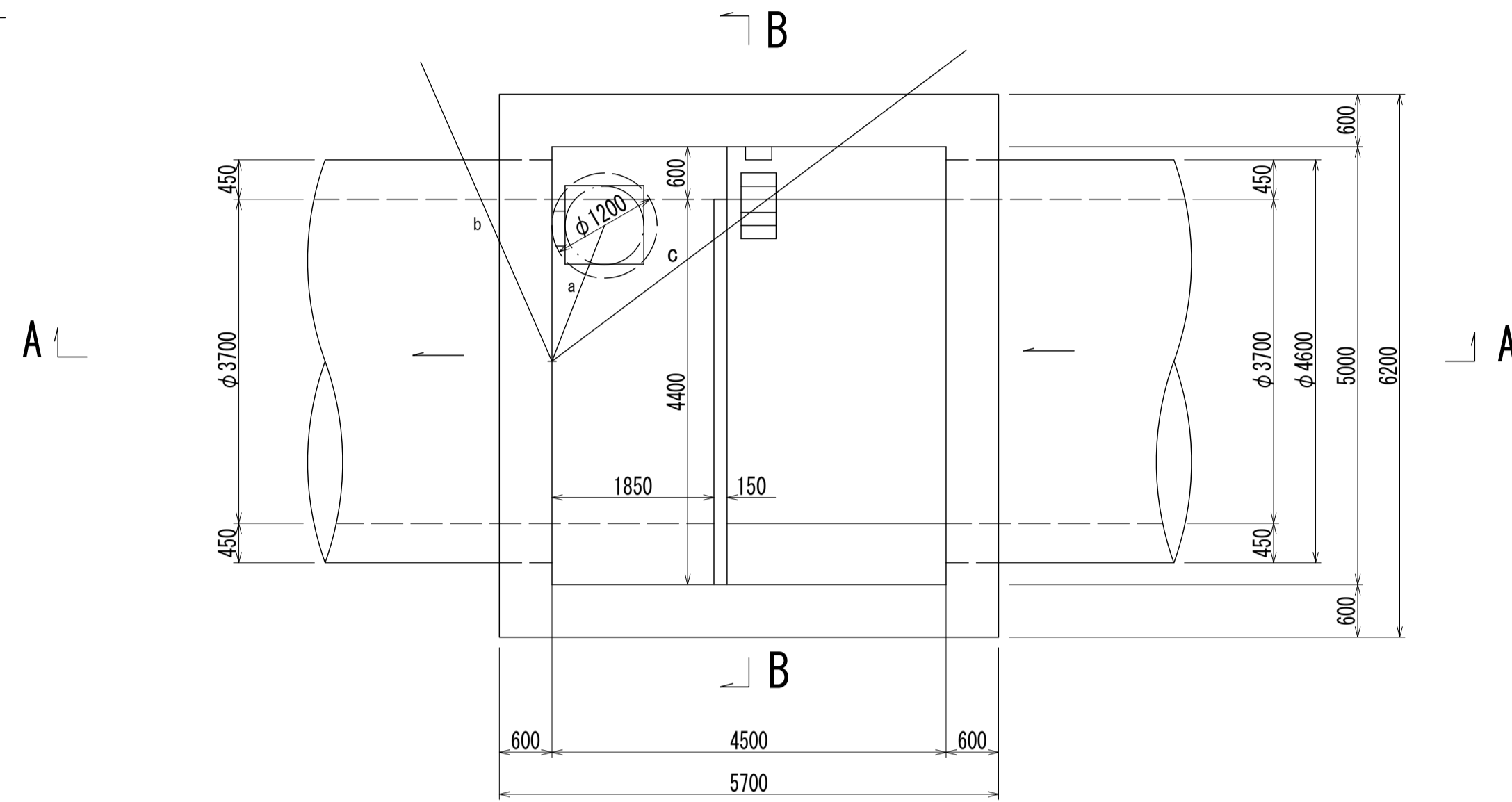
(図面番号 32)

幹線名 左岸幹線

財産区分コード	大分類	中分類	小分類	整理番号
GA	管渠施設	人孔	第 43-1 工区	13



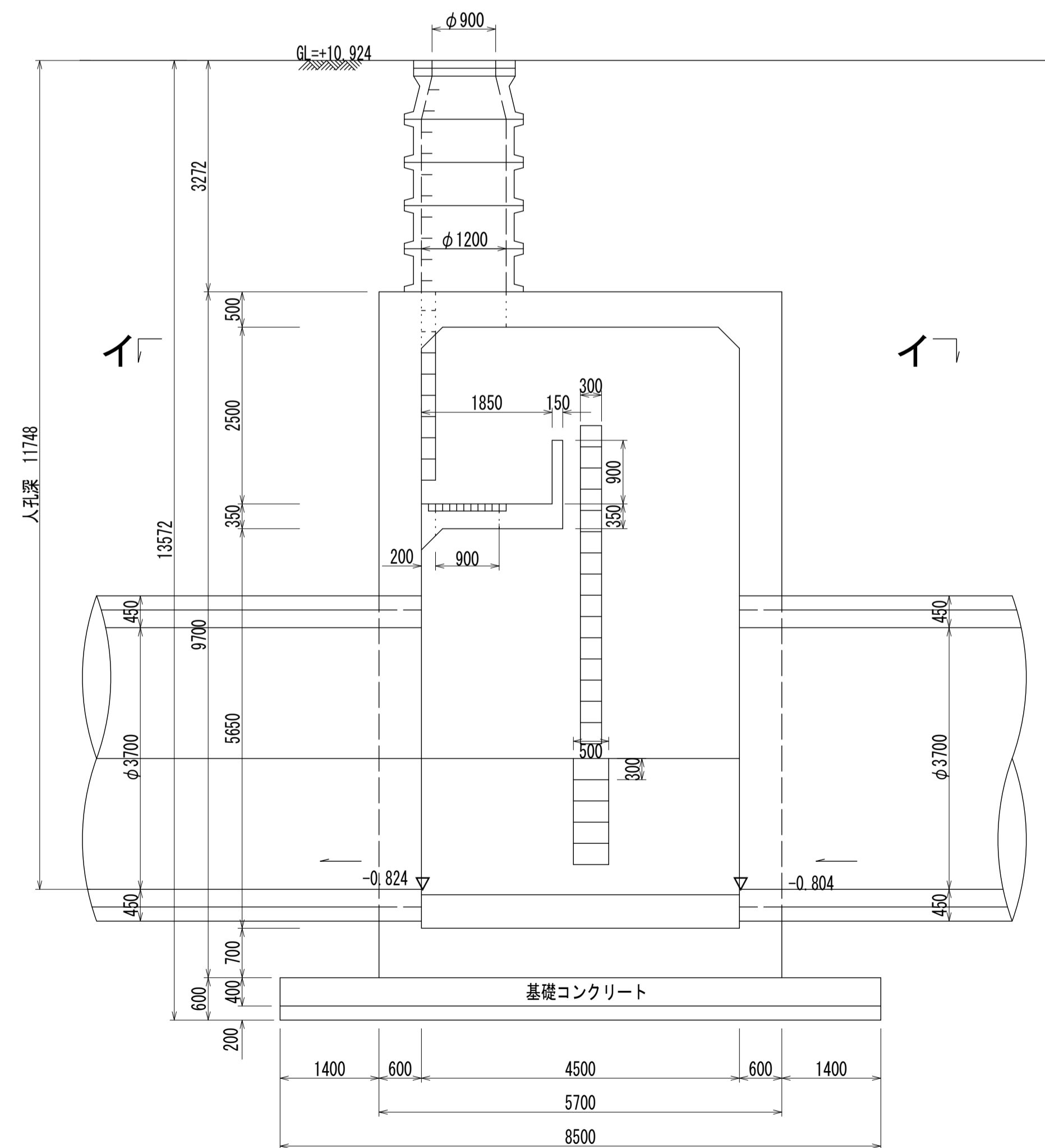
平面図 S=1:60
(イ-イ)



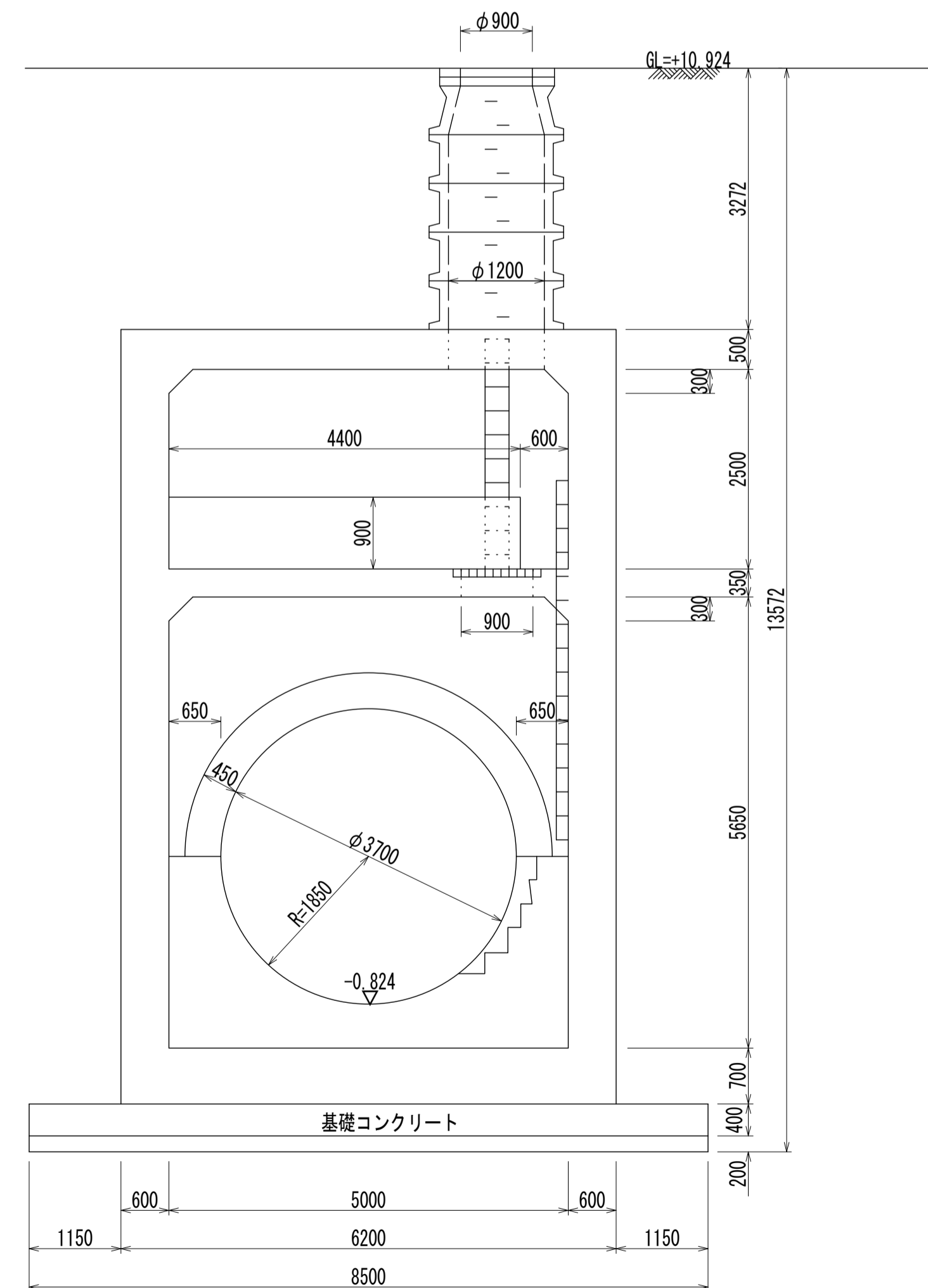
a=1.73
b=6.78
c=6.18

人孔蓋中心座標
X= -67596.954
Y= -40874.396

A-A 断面図 S=1:60



B-B 断面図 S=1:60



人孔番号

M
43
3

詳細図
作成
年月

昭和
53年
8月

調整
年月

平成
元年
3月

ページ

76

相模川流域下水道台帳

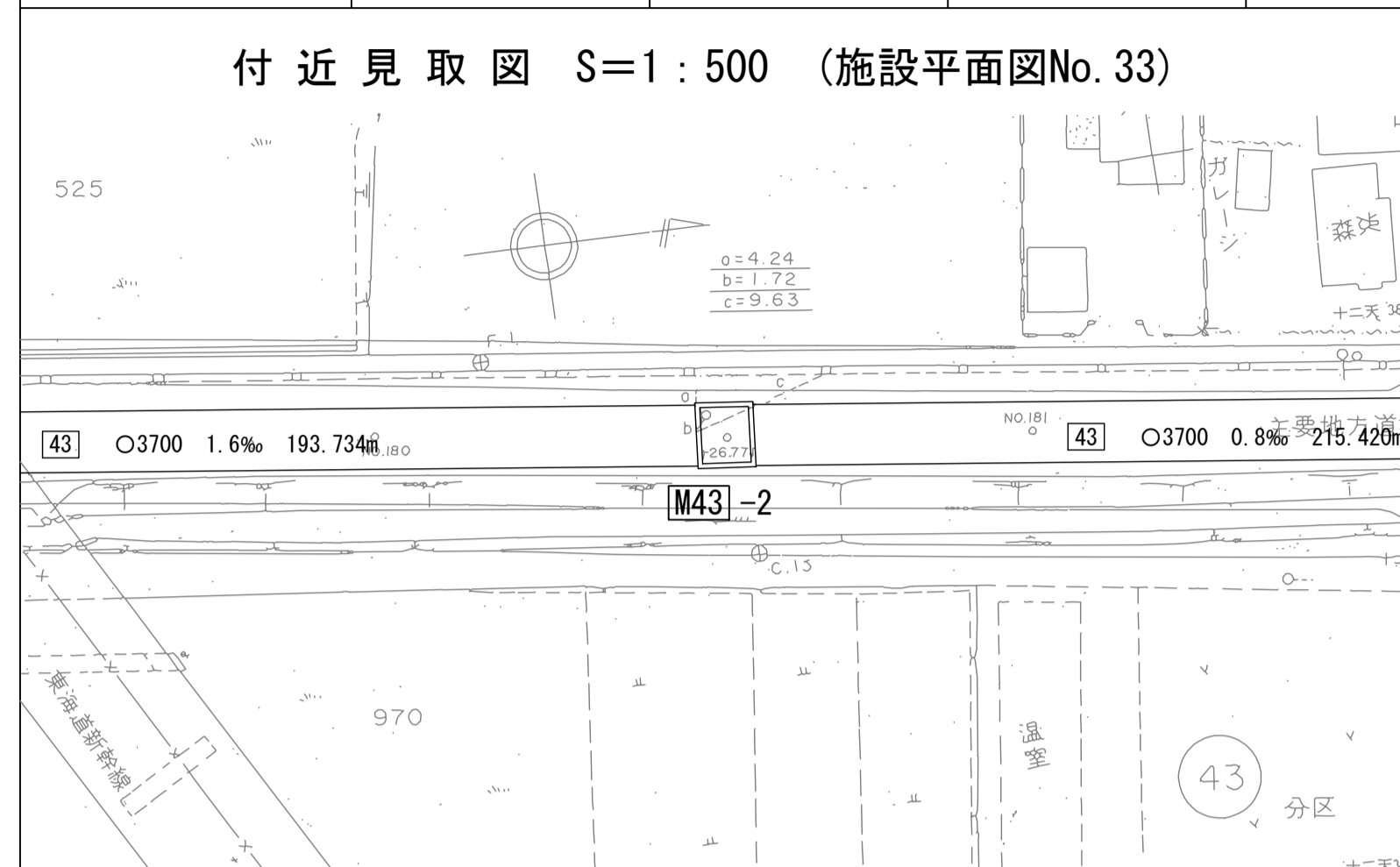
中間マンホール詳細図

(M43-2)

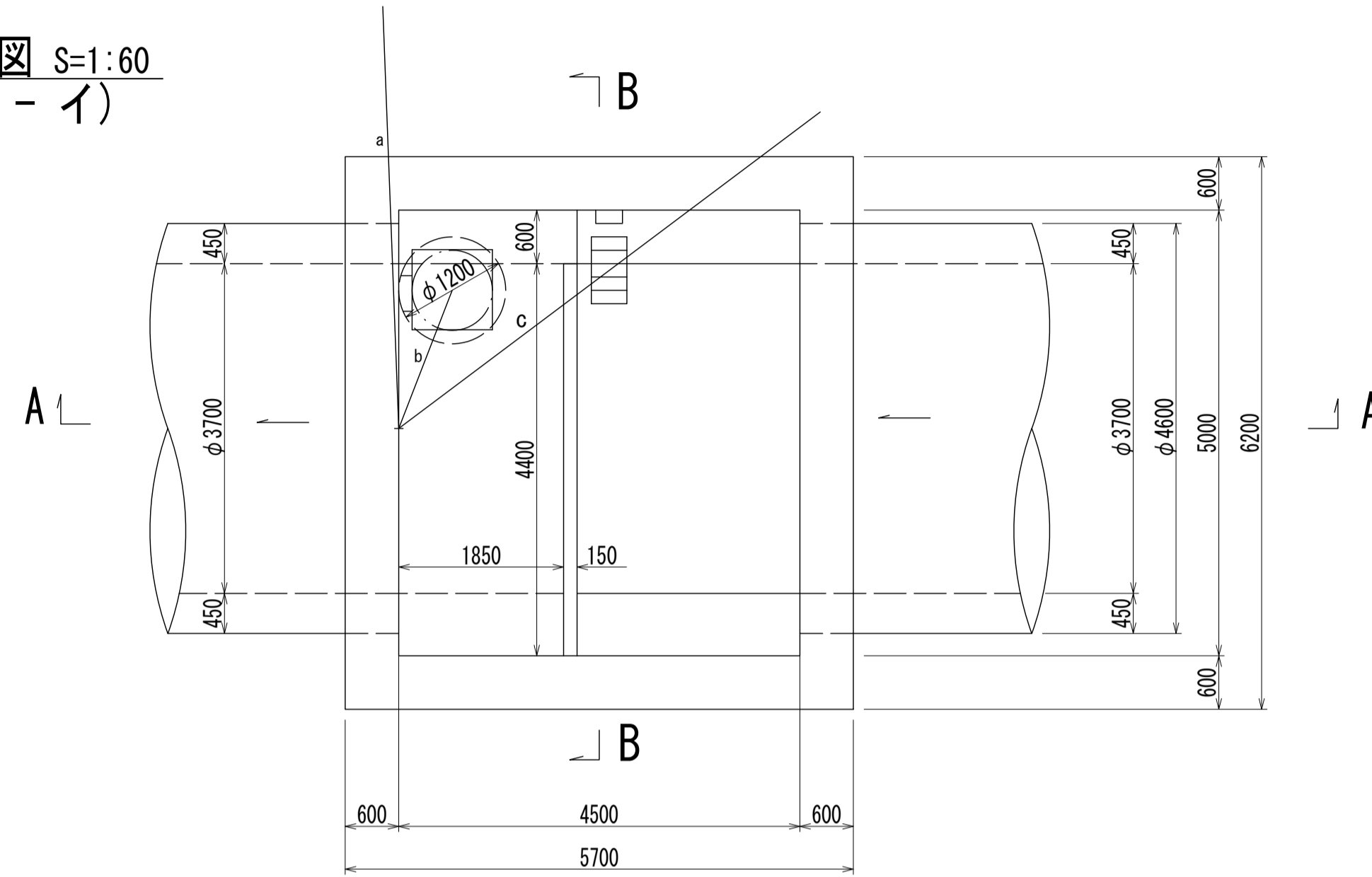
(図面番号 33)

幹線名 左岸幹線

財産区分コード	大分類	中分類	小分類	整理番号
GA	管渠施設	人孔	第 43-1 工区	13



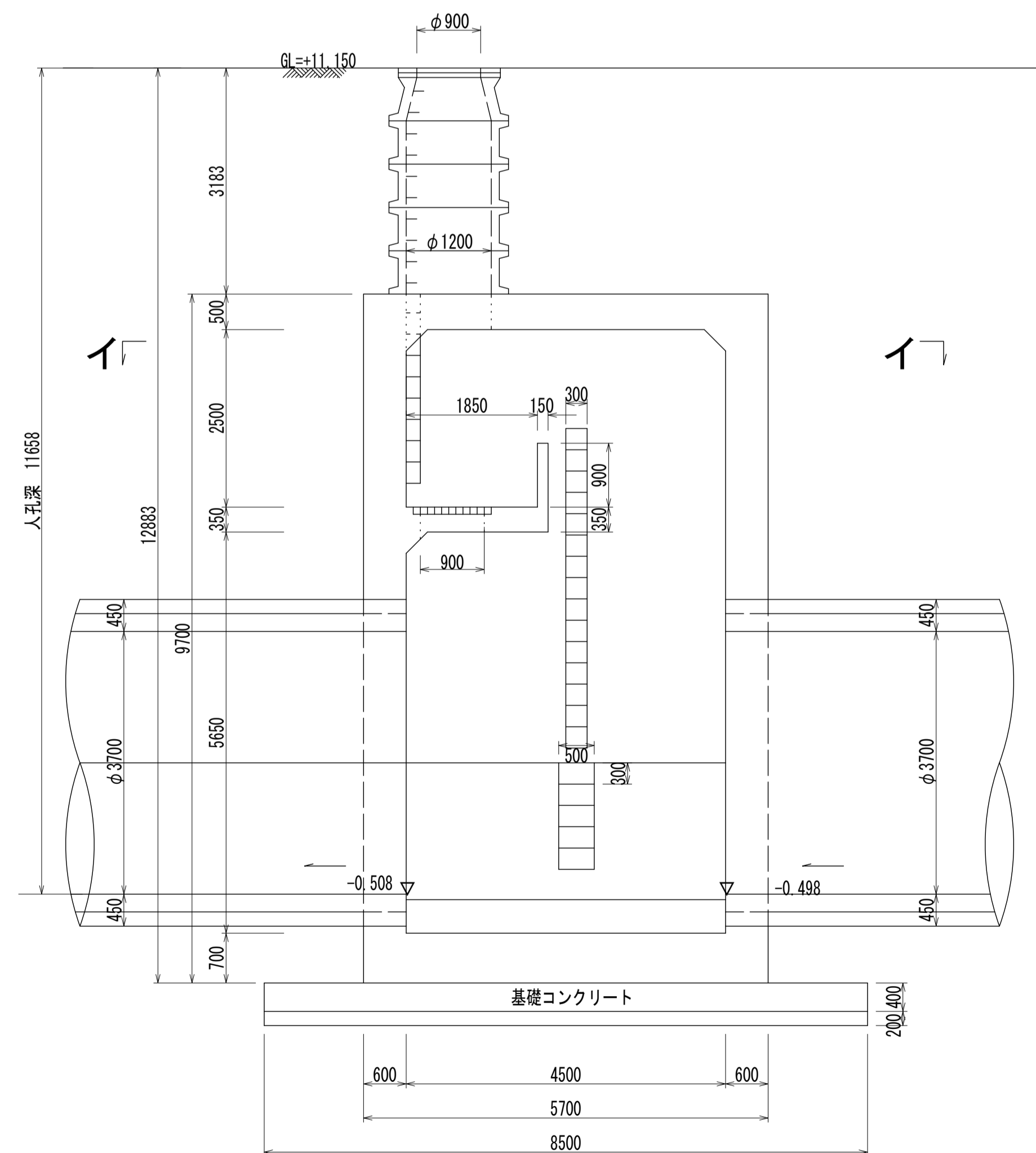
平面図 S=1:60
(イ-イ)



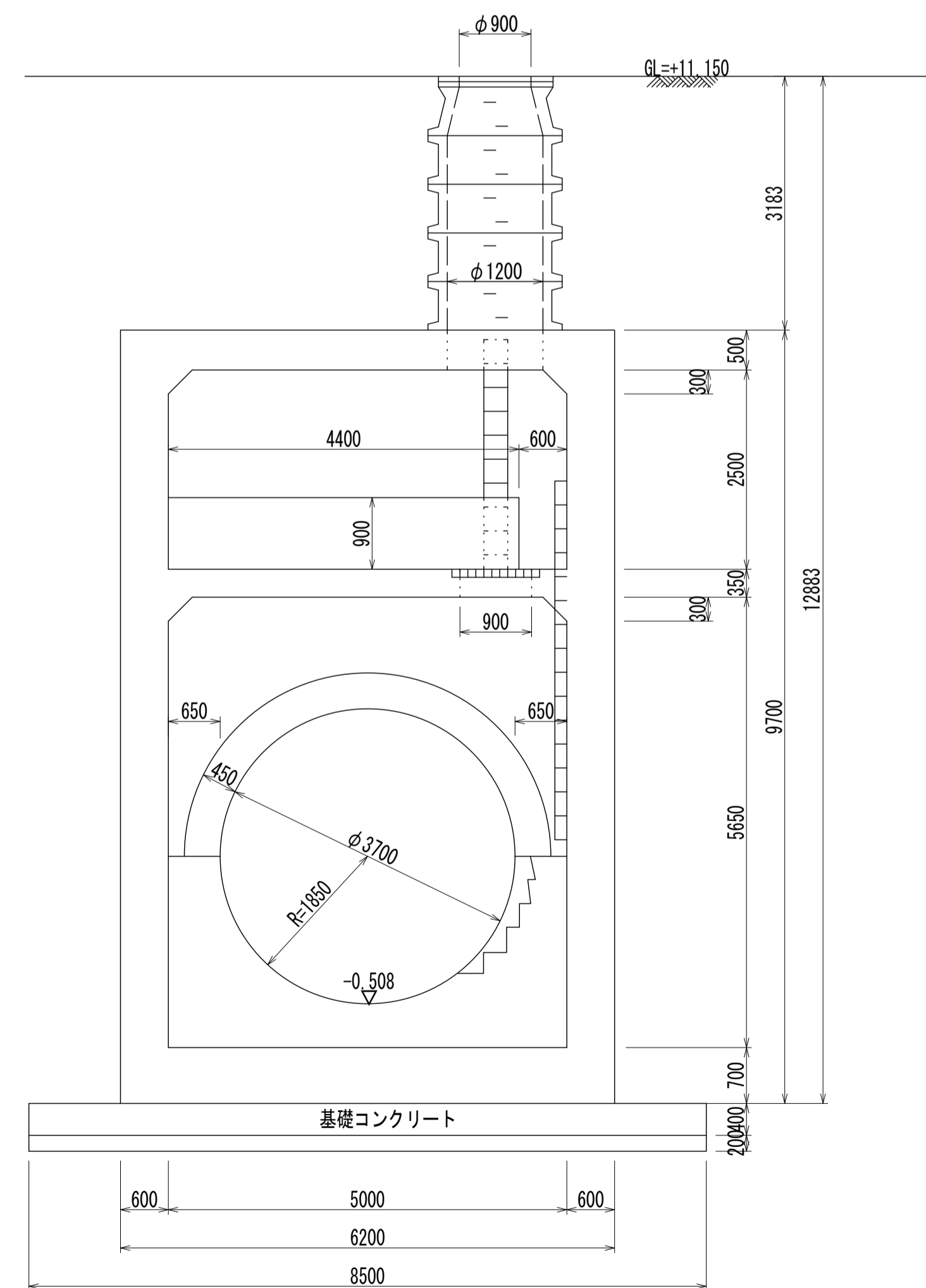
a=4.24
b=1.72
c=9.63

人孔蓋中心座標
X= -67405.521
Y= -40844.318

A-A 断面図 S=1:60



B-B 断面図 S=1:60



人孔番号

M
43
2

詳細図
作成
年月

昭 和
53
年
8
月

調 整
年 月

平 成
元 年
3
月

ページ

77

相模川流域下水道台帳

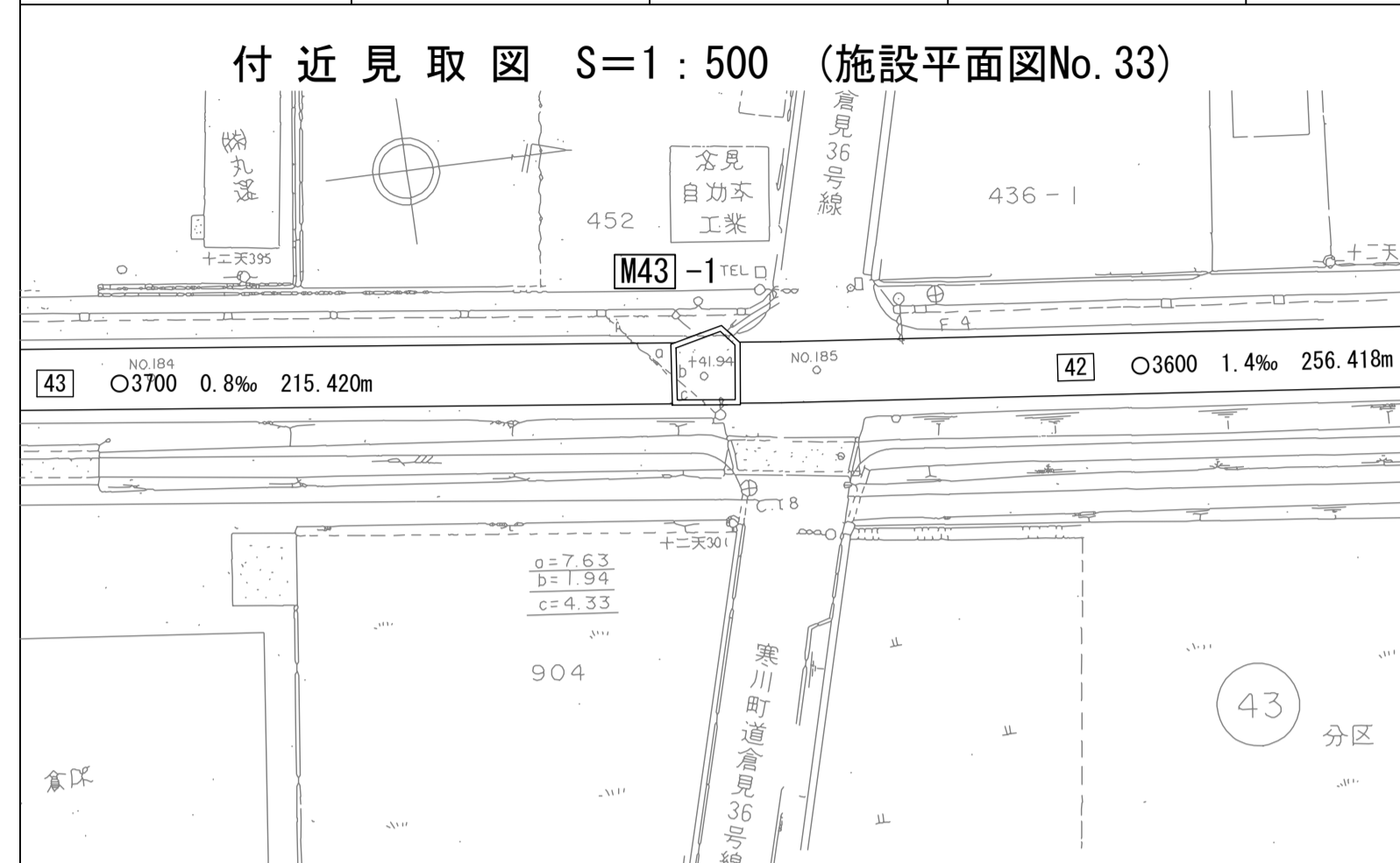
流入マンホール詳細図

(M43-1)

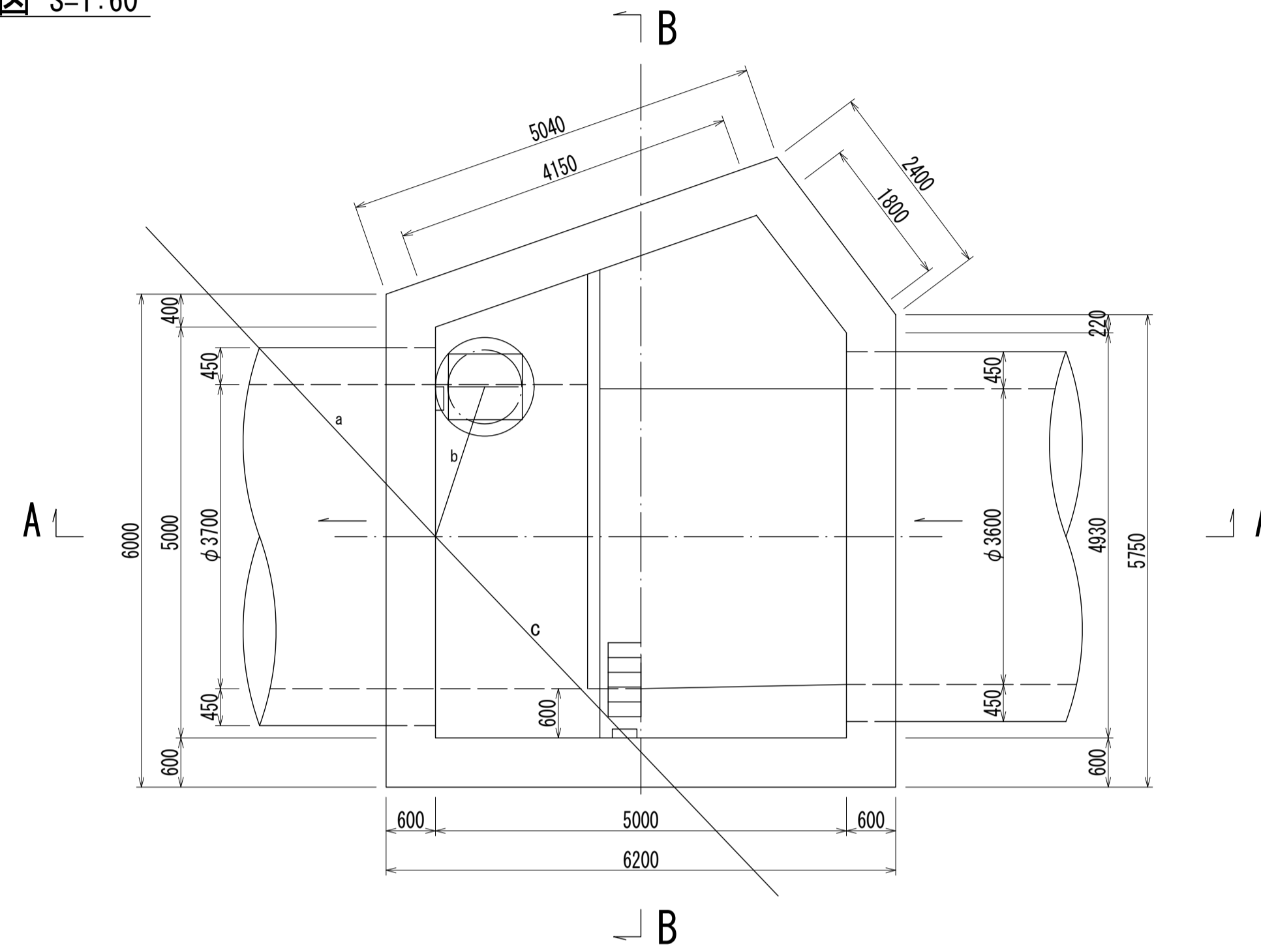
(図面番号 34)

幹線名 左岸幹線

財産区分コード	大分類	中分類	小分類	整理番号
GA	管渠施設	人孔	第 42 工区	14



平面図 S=1:60

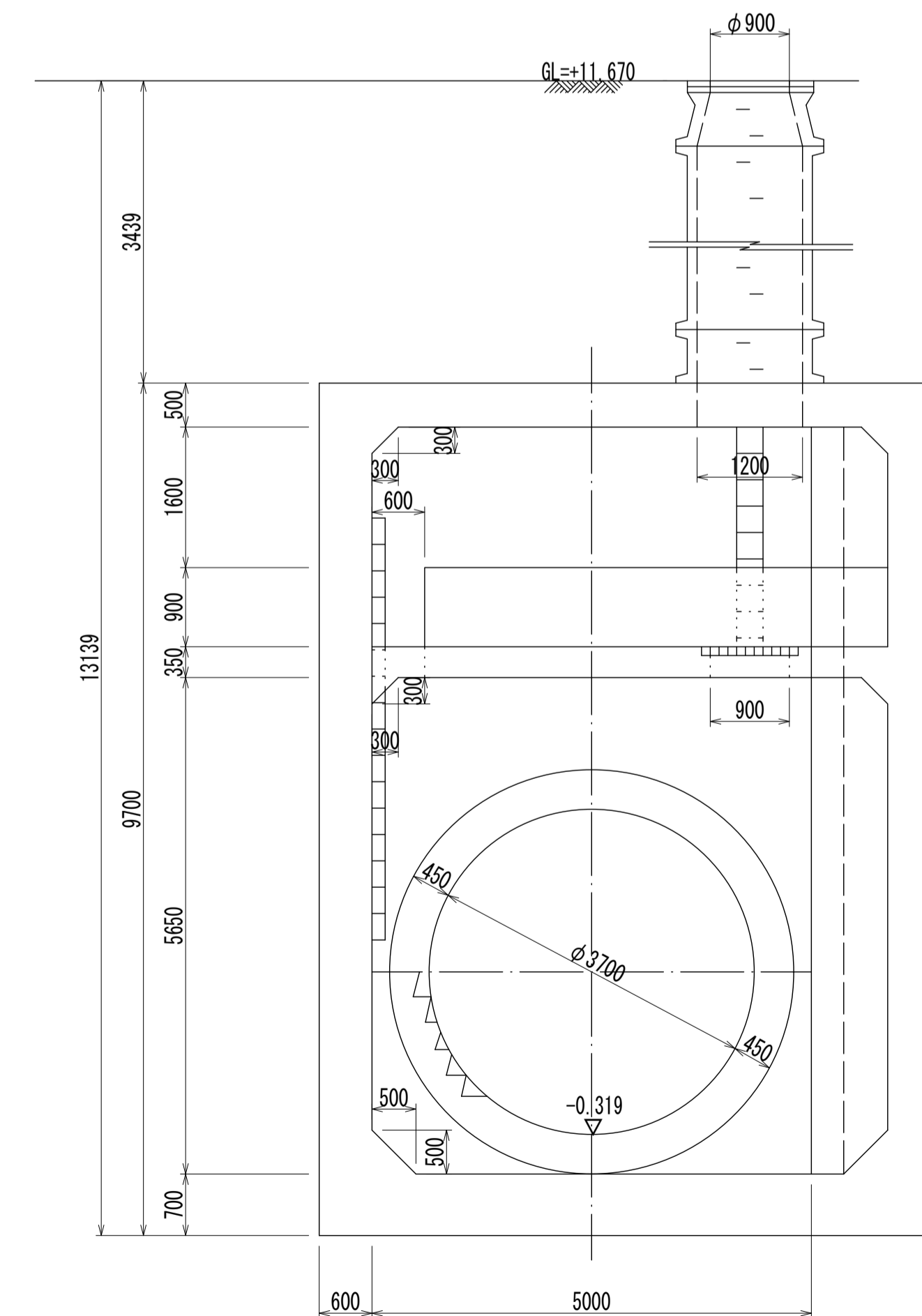
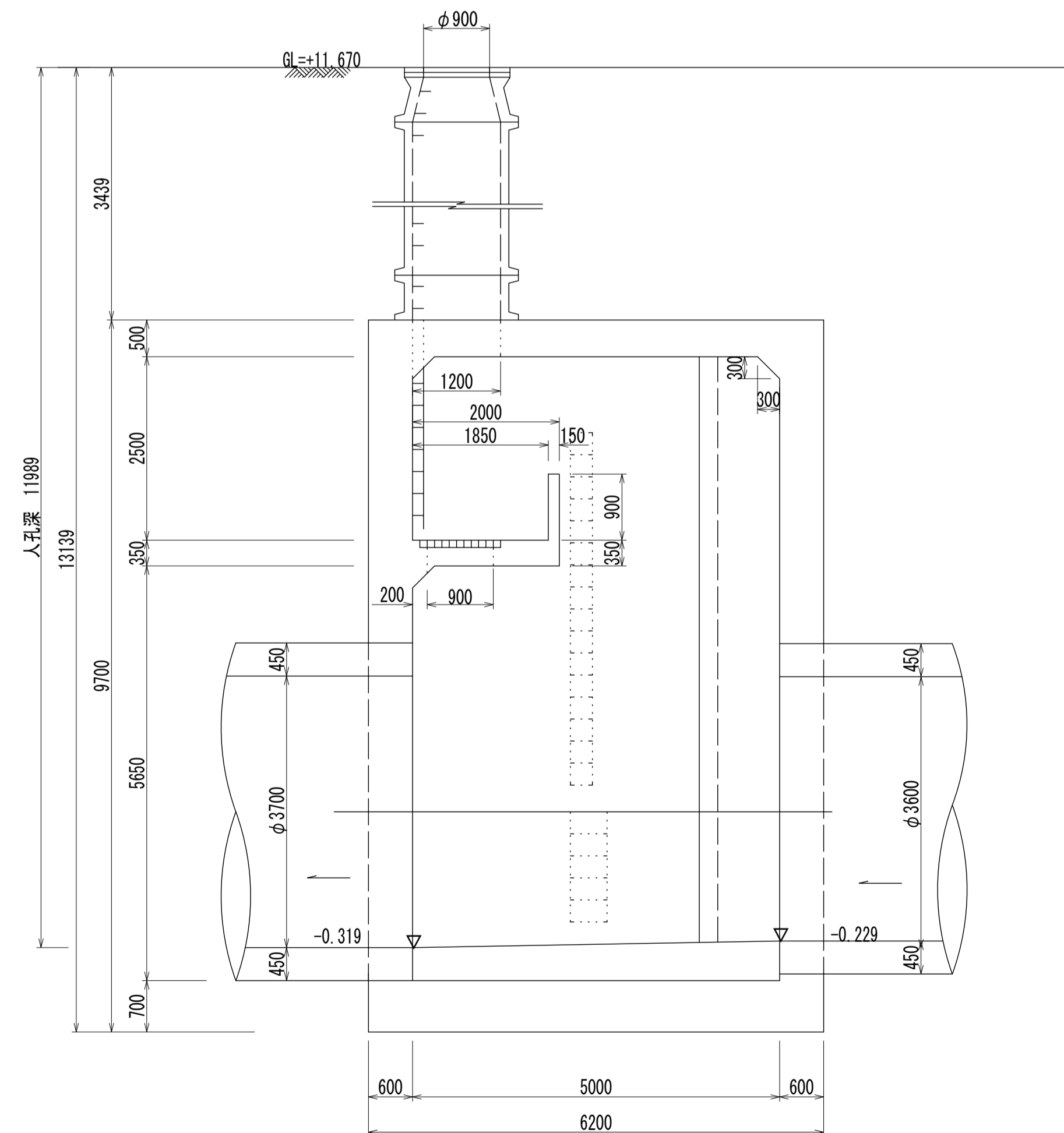


a=7.63
b=1.96
c=4.33

人孔蓋中心座標
X= -67193.207
Y= -40811.236

B - B 断面図 S=1:60

A - A 断面図 S=1:60



人孔番号

M
43
1

詳細図
作成
年月

昭 和
53
年
8
月

調 整
年 月

平 成
元 年
3
月

ページ

78