

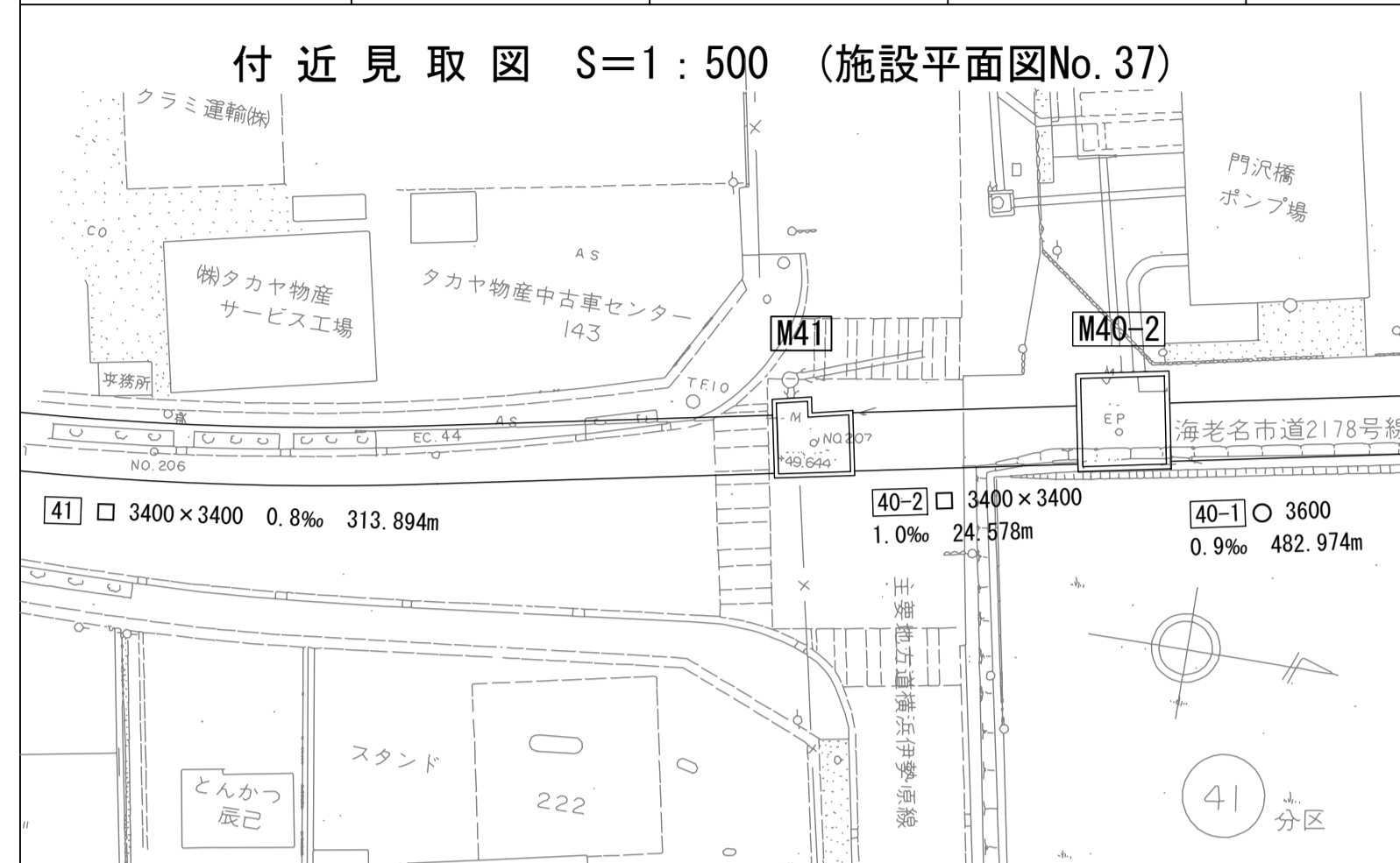
相模川流域下水道台帳

流入マンホール詳細図 (M41)

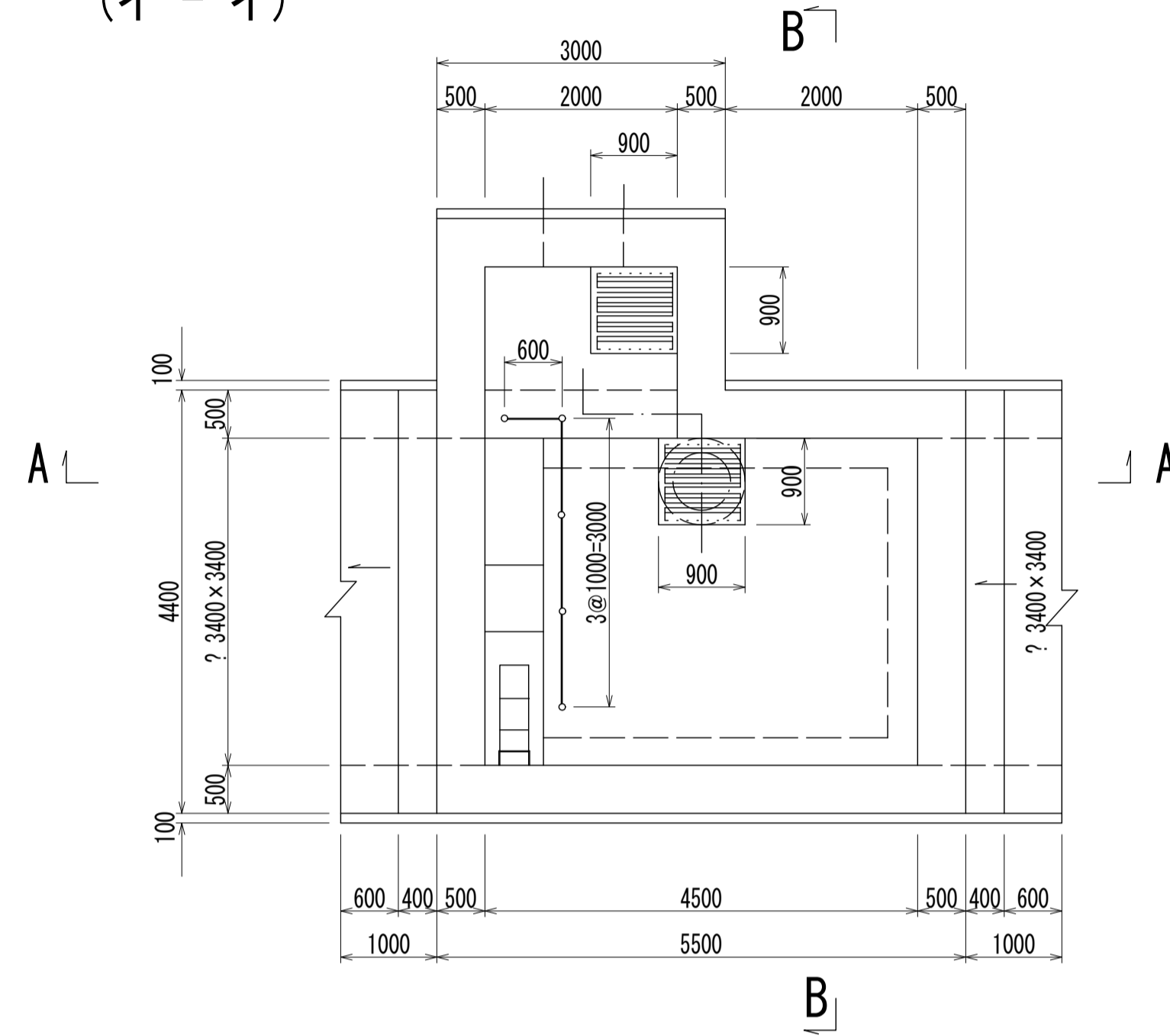
(図面番号 38)

幹線名 左岸幹線

財産区分コード	大分類	中分類	小分類	整理番号
GA	管渠施設	人孔	第41工区	15

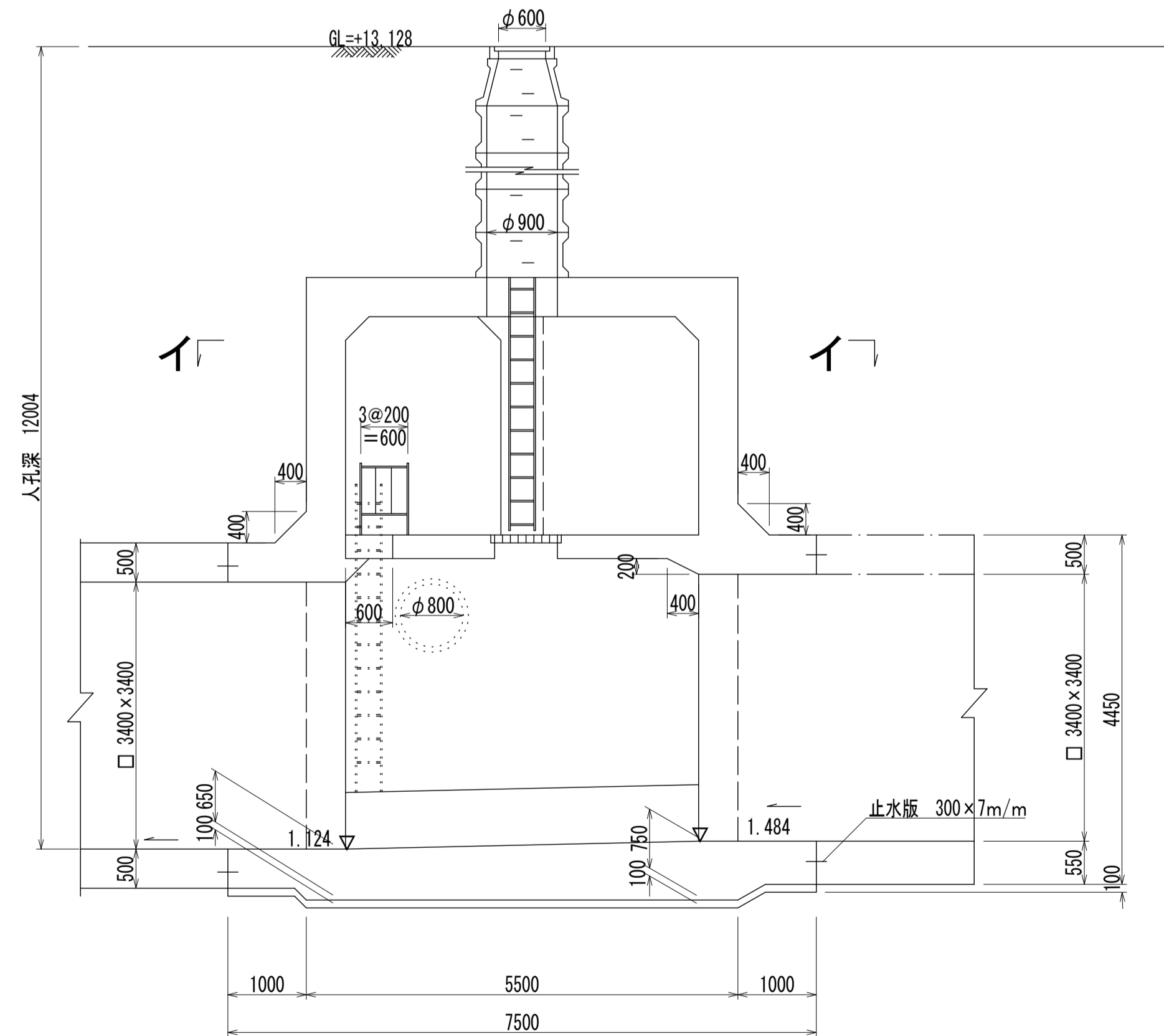


平面図 S=1:60
(イ-イ)

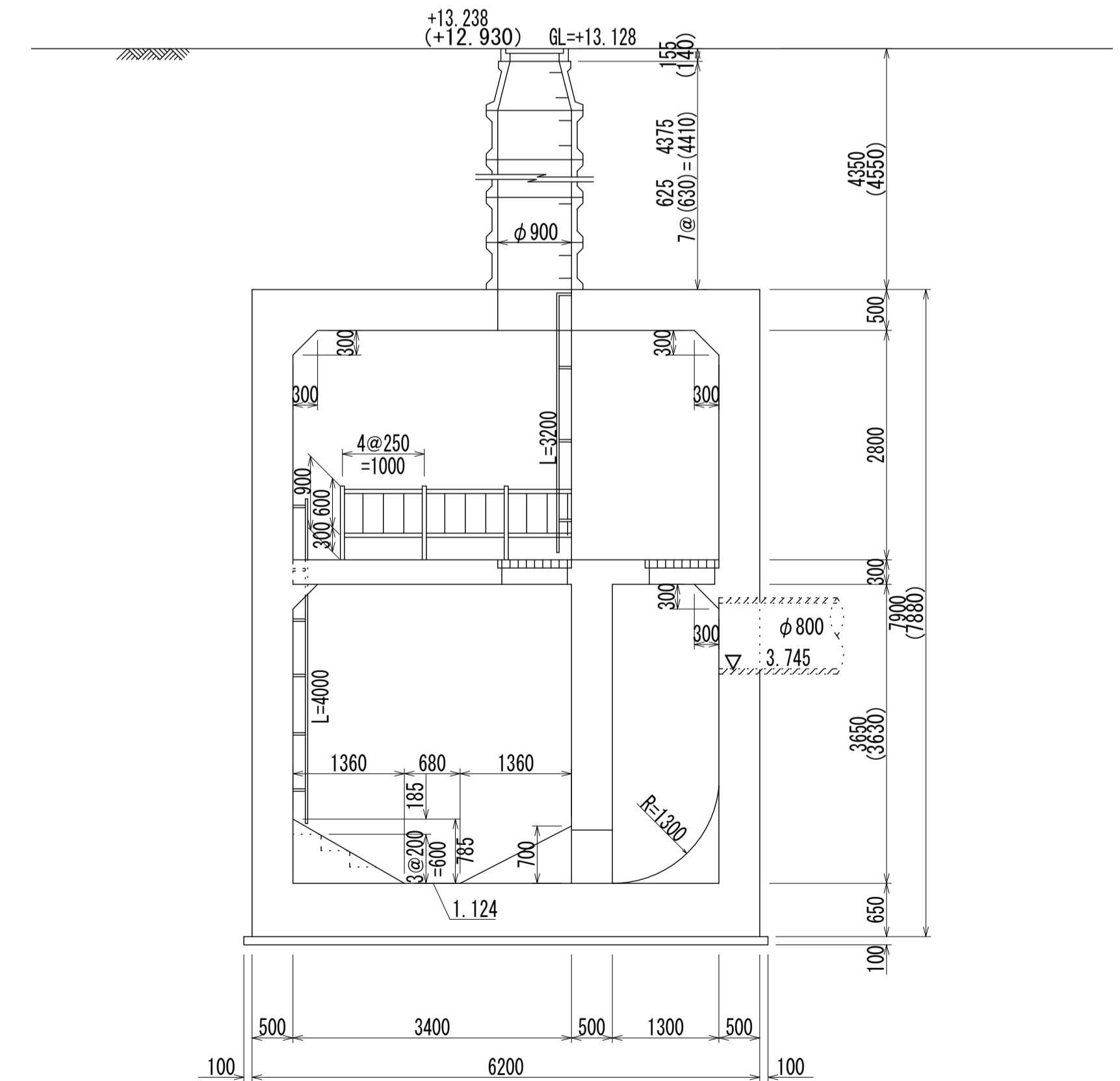


人孔蓋中心座標
X= -66114.191
Y= -40587.799

A-A 断面図 S=1:60



B-B 断面図 S=1:60



人孔番号

M41

詳細図
作成
年月

昭和
59年
3月

調整
年月

平成
元年
3月

ページ

82

相模川流域下水道台帳

流入マンホール詳細図

(M40 -2)

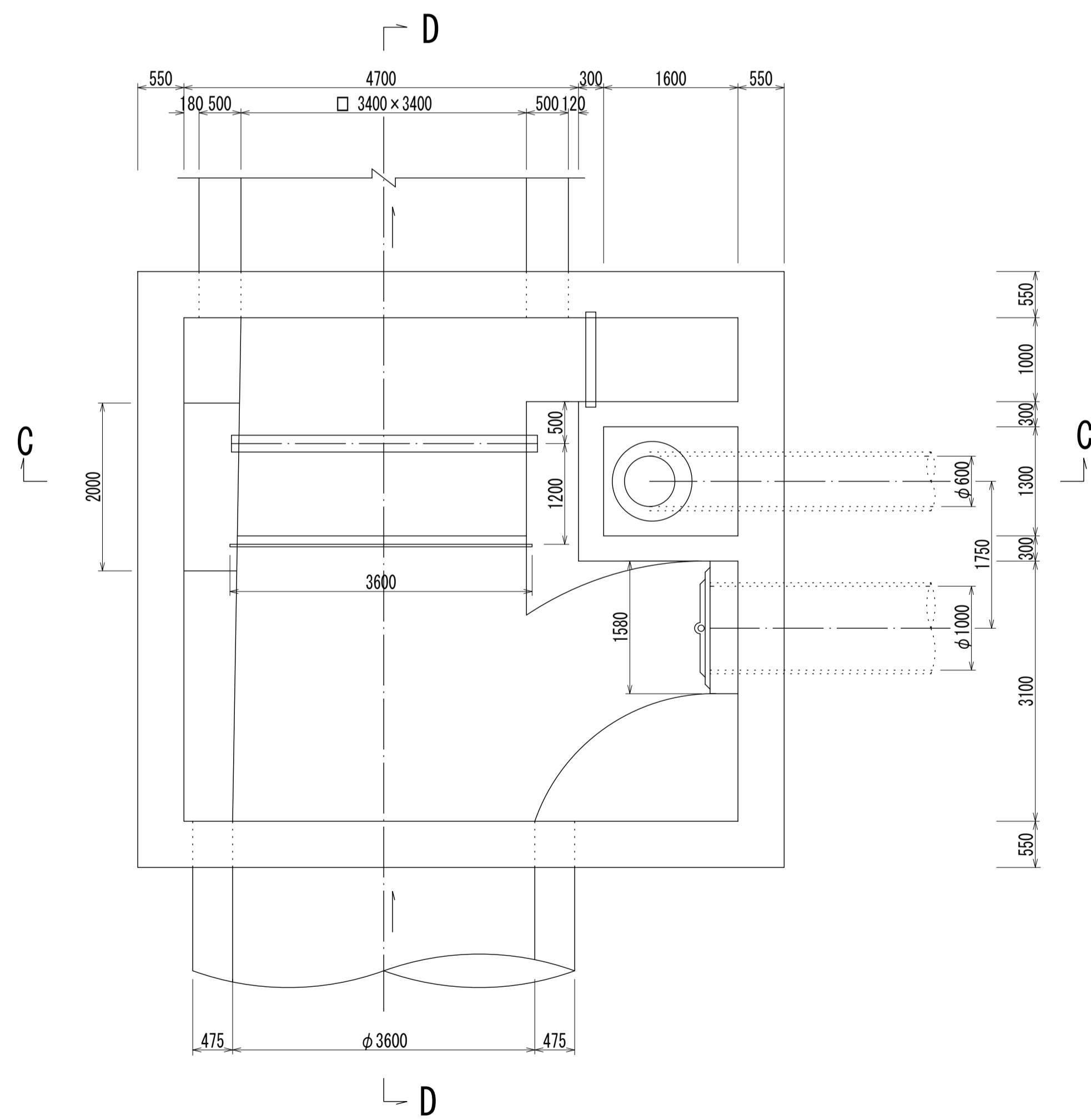
(図面番号 39-1)

幹線名 左岸幹線

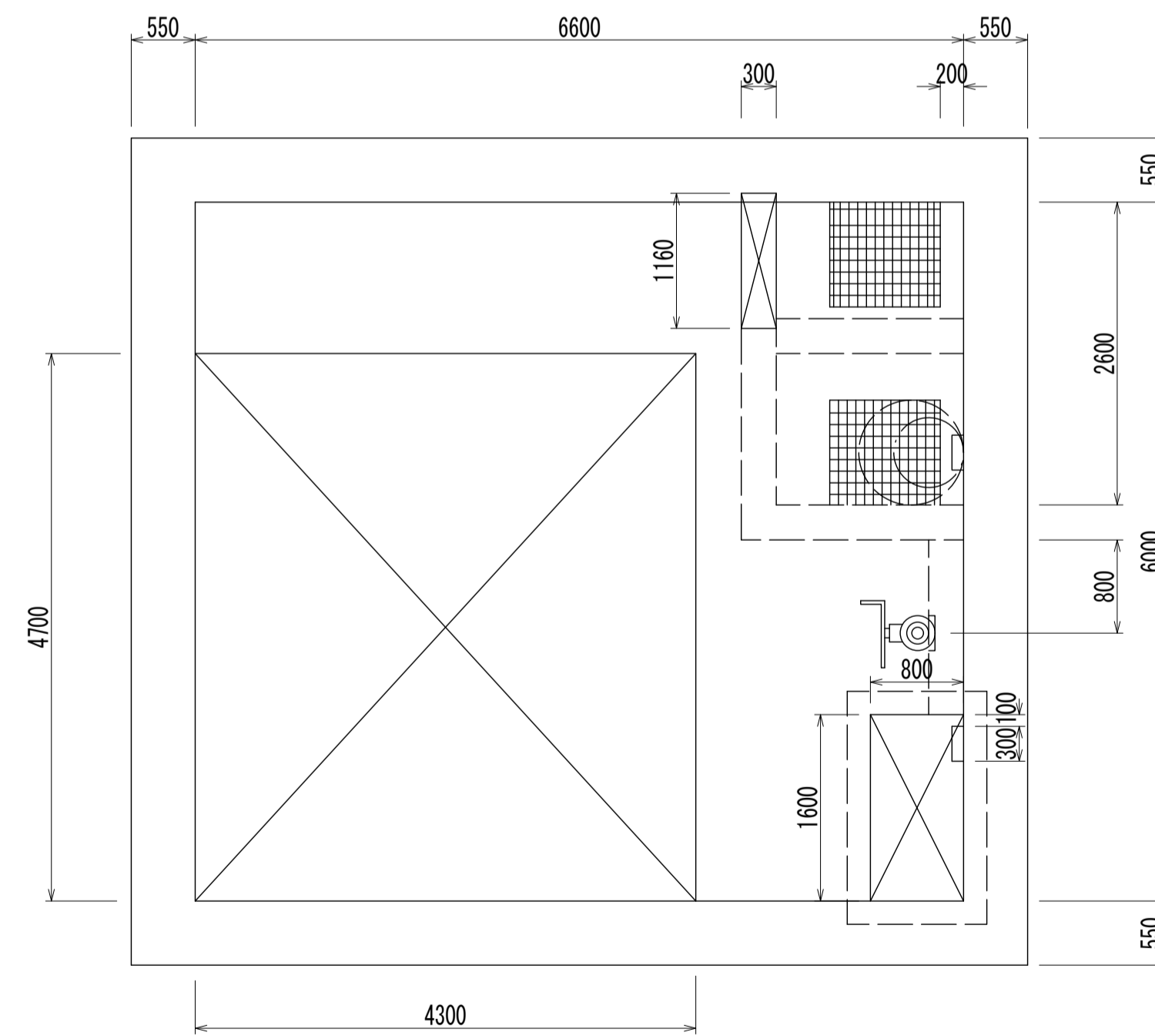
財産区分コード	大分類	中分類	小分類	整理番号
GA	管渠施設	人孔	門沢橋ポンプ場	16



平面図
A - A 断面図 S=1:50



平面図
B - B 断面図 S=1:50



人孔番号

M40-2

その1

詳細図
作成
年月

昭和
54年
3月

調
整
年
月

平成
元年
3月

ページ

44

相模川流域下水道台帳

流入マンホール詳細図

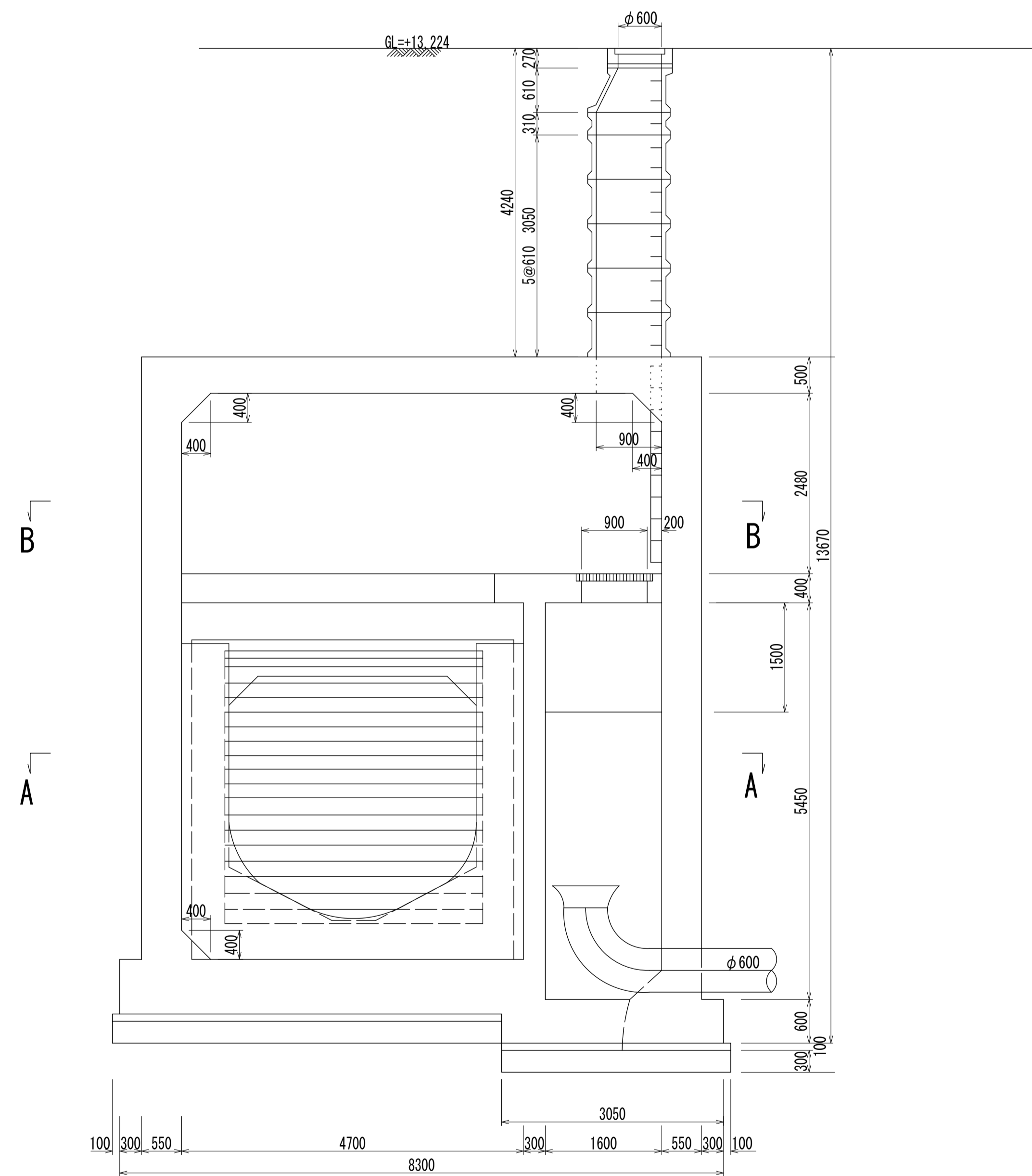
(M40 -2)

(図面番号 39-2)

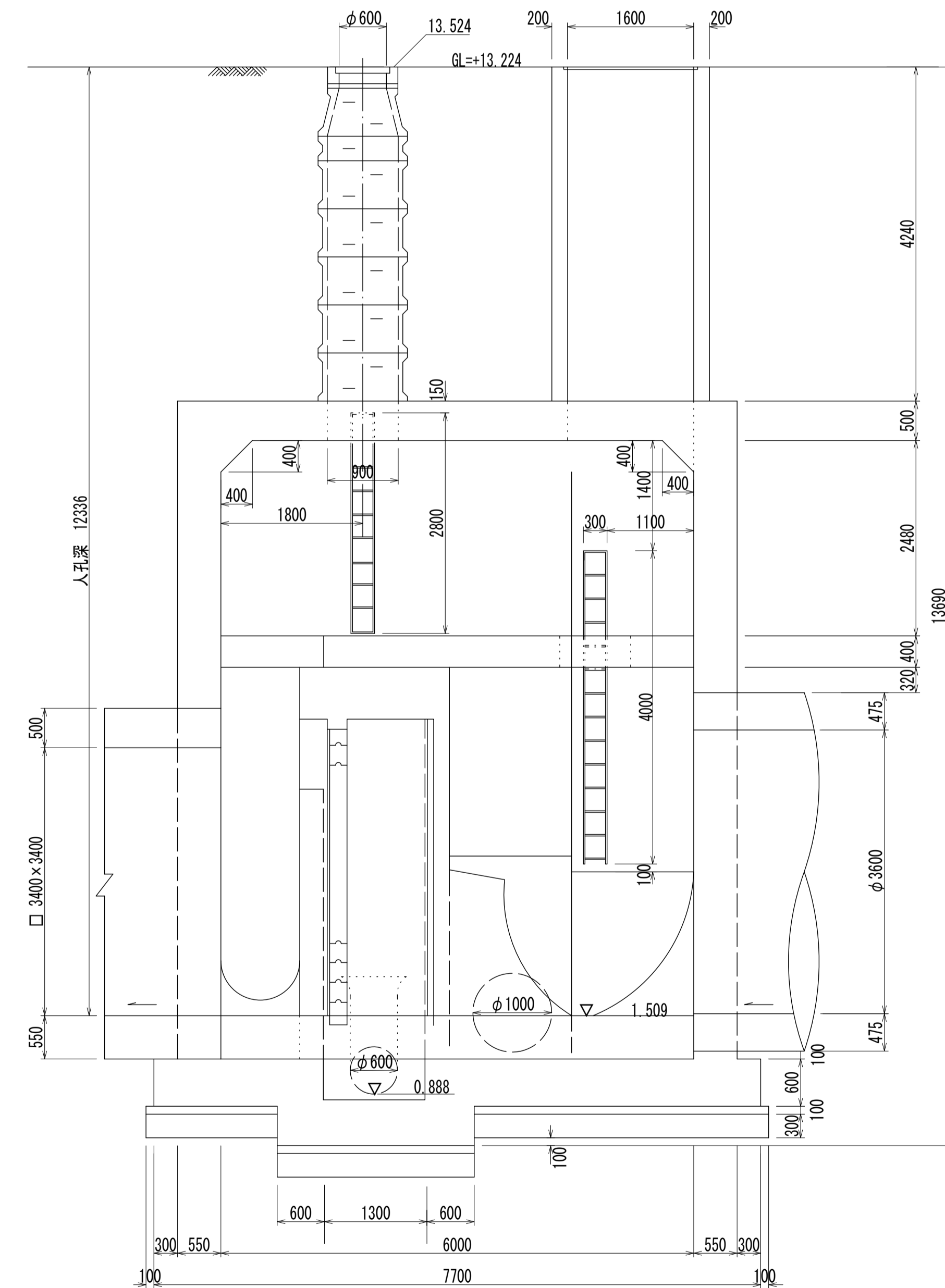
幹線名 左岸幹線

財産区分コード	大分類	中分類	小分類	整理番号
GA	管渠施設	人孔	門沢橋ポンプ場	16

C - C 断面図 S=1:50



D - D 断面図 S=1:50



人孔番号

M40
2

その2

詳細図
作成
年月

昭和
54年
3月

調整
年月

平成
元年
3月

ページ

45