

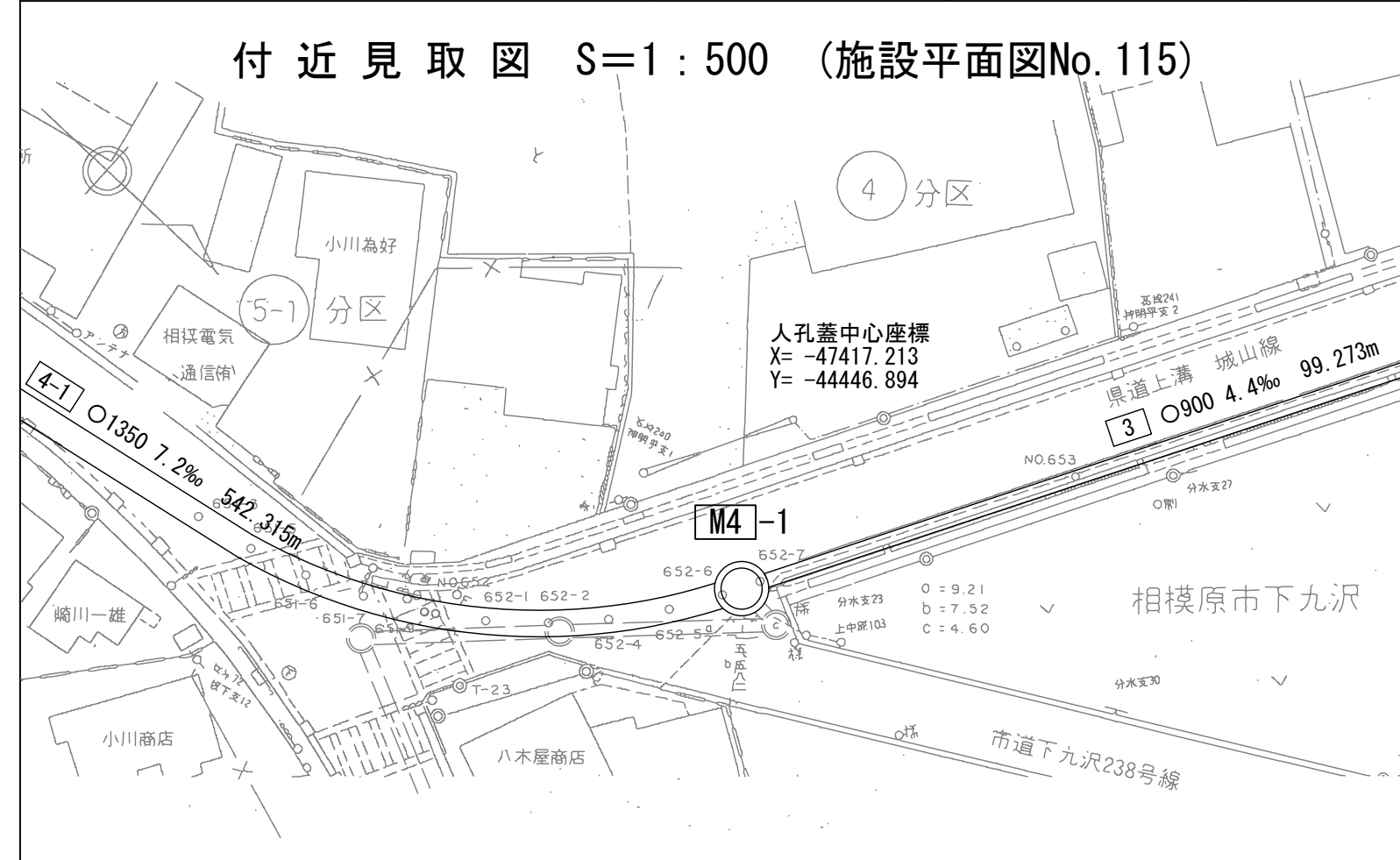
相模川流域下水道台帳

流入マンホール詳細図 (M4-1)

(図面番号 145)

幹線名 左岸幹線

財産区分コード	大分類	中分類	小分類	整理番号
GA	管渠施設	人孔	第 3-5 工区	82

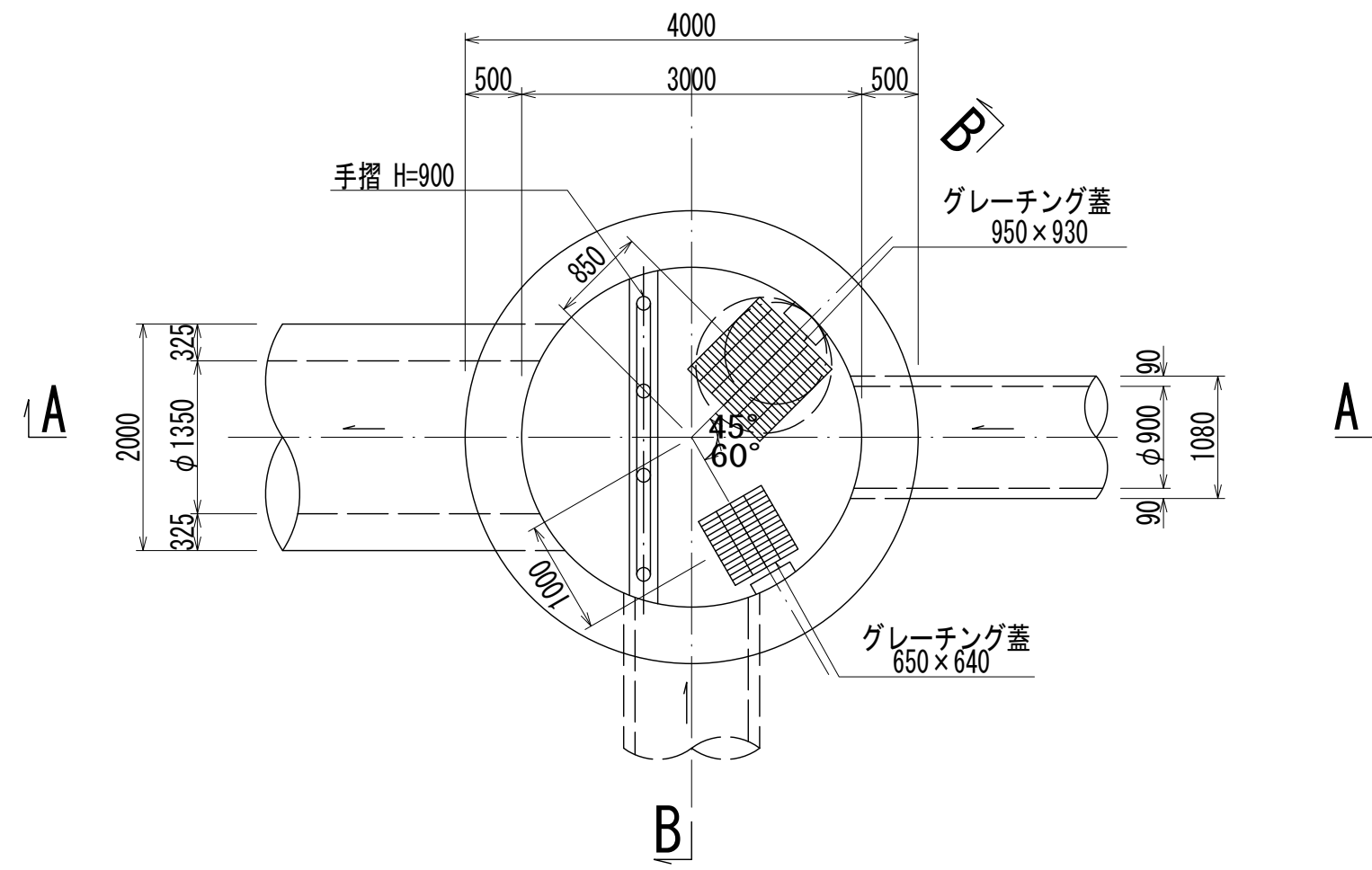


人孔蓋中心座標
X=-47417.213
Y=-44446.894

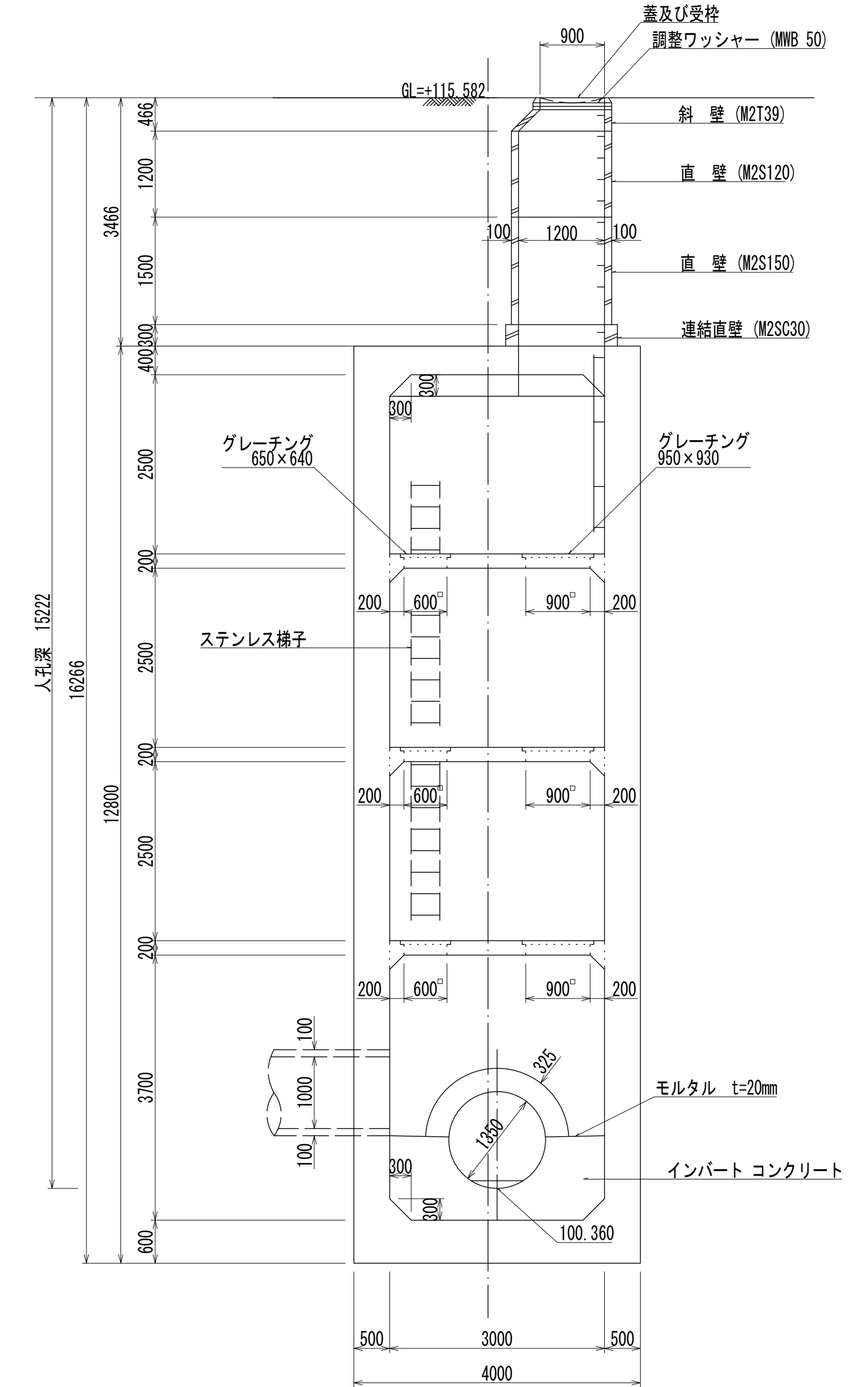
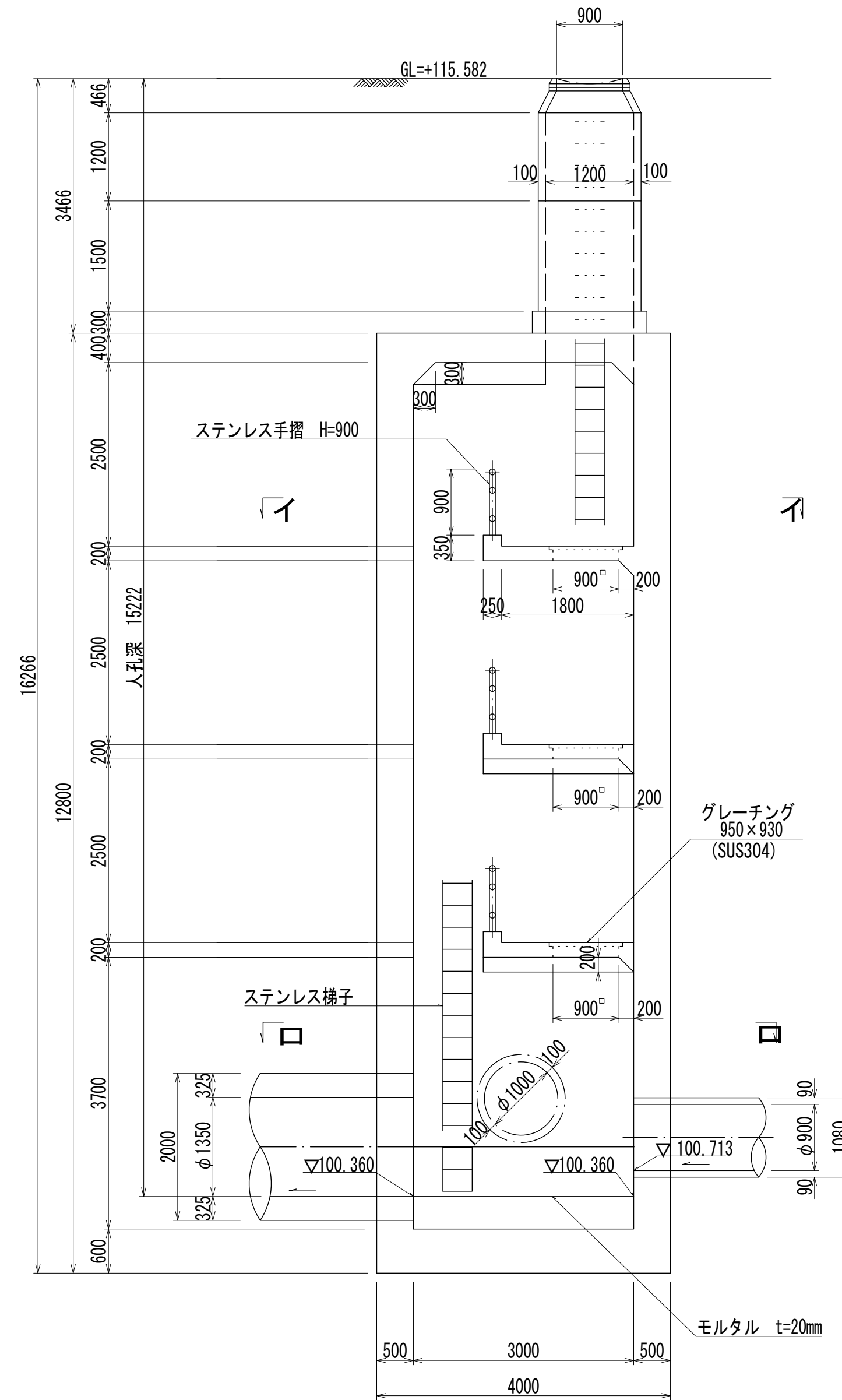
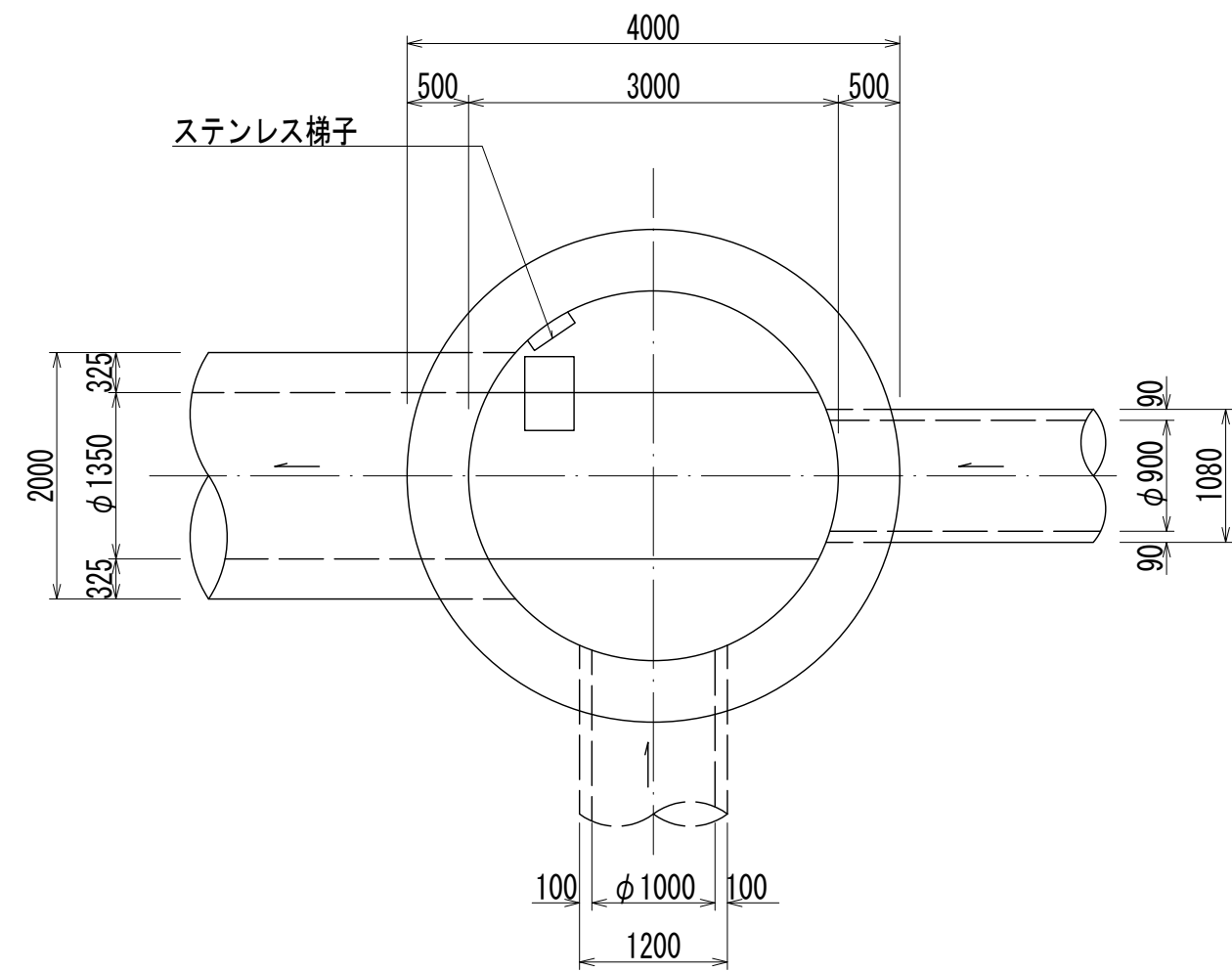
A-A 断面図 S=1:60

B-B 断面図 S=1:60

平面図 S=1:60
(イ-イ)



平面図 S=1:50
(口-口)



人孔番号

M4-1

詳細図
作成
年月

平成
2年
3月

調整
年月

平成
年
月

ページ

38

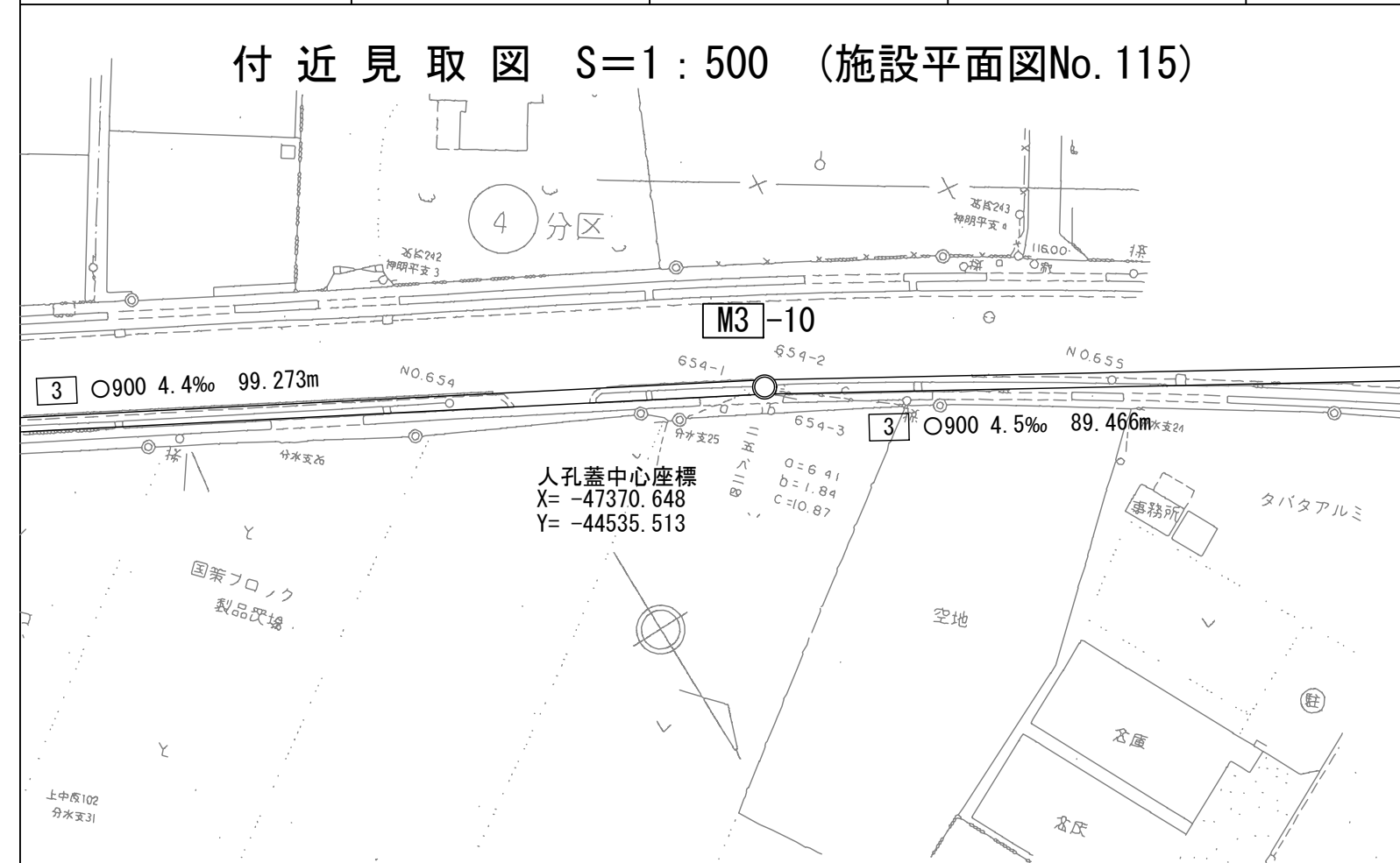
相模川流域下水道台帳

中間マンホール詳細図 (M3 -10)

(図面番号 146)

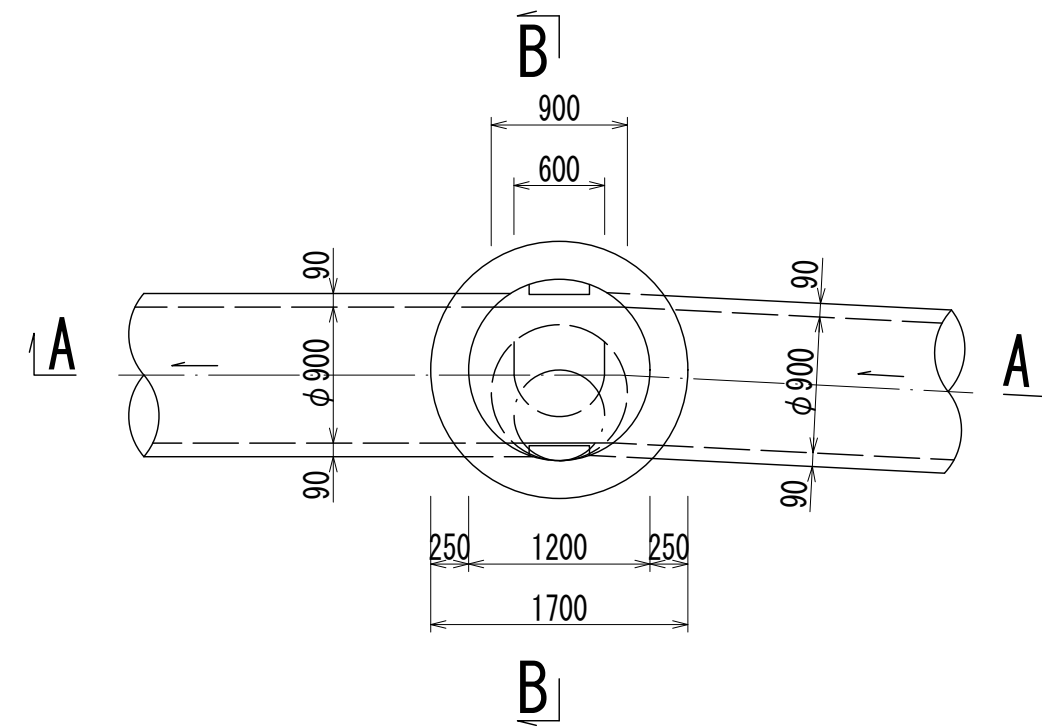
幹線名 左岸幹線

財産区分コード	大分類	中分類	小分類	整理番号
GA	管渠施設	人孔	第 3-5 工区	82

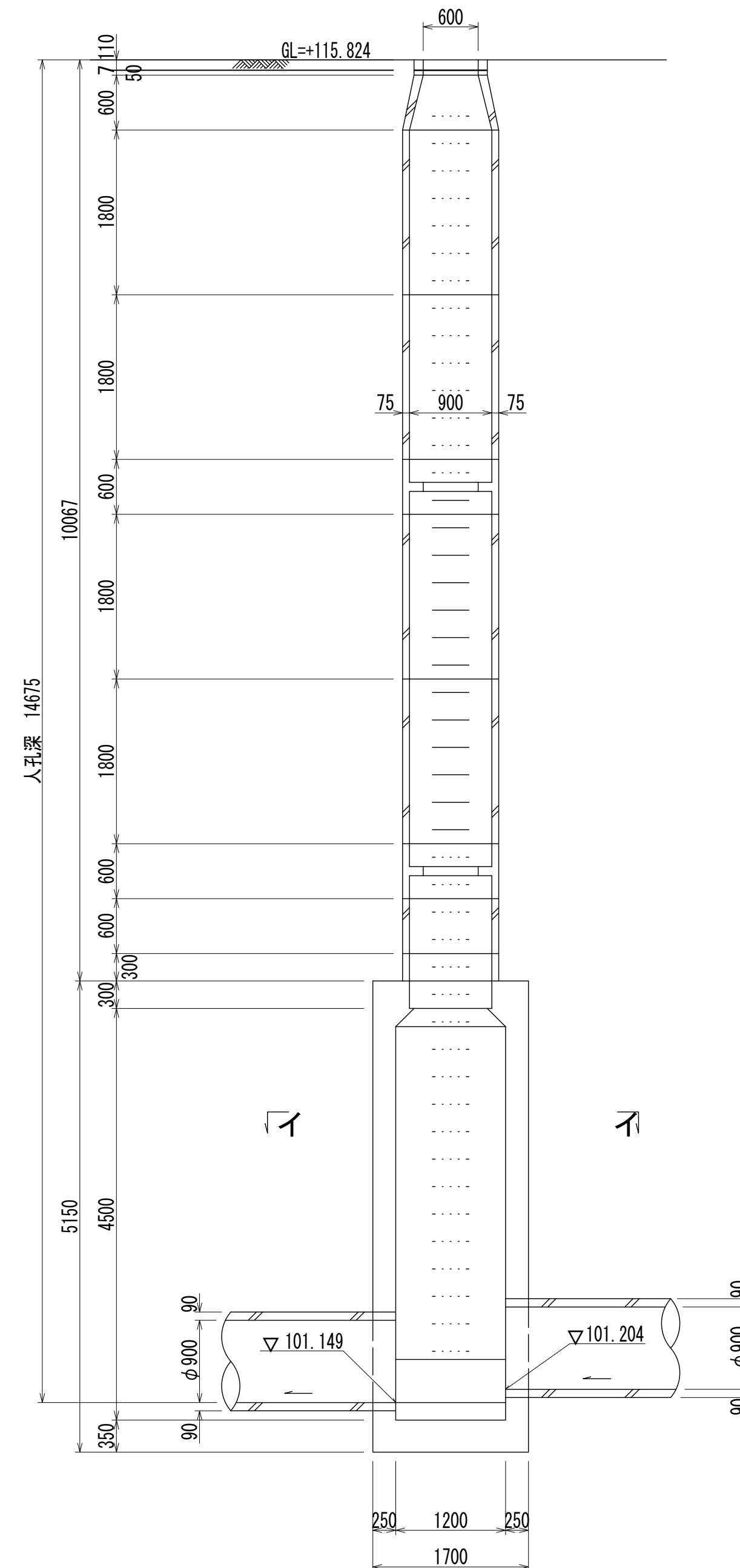


人孔蓋中心座標
X=-47370.648
Y=-44535.513

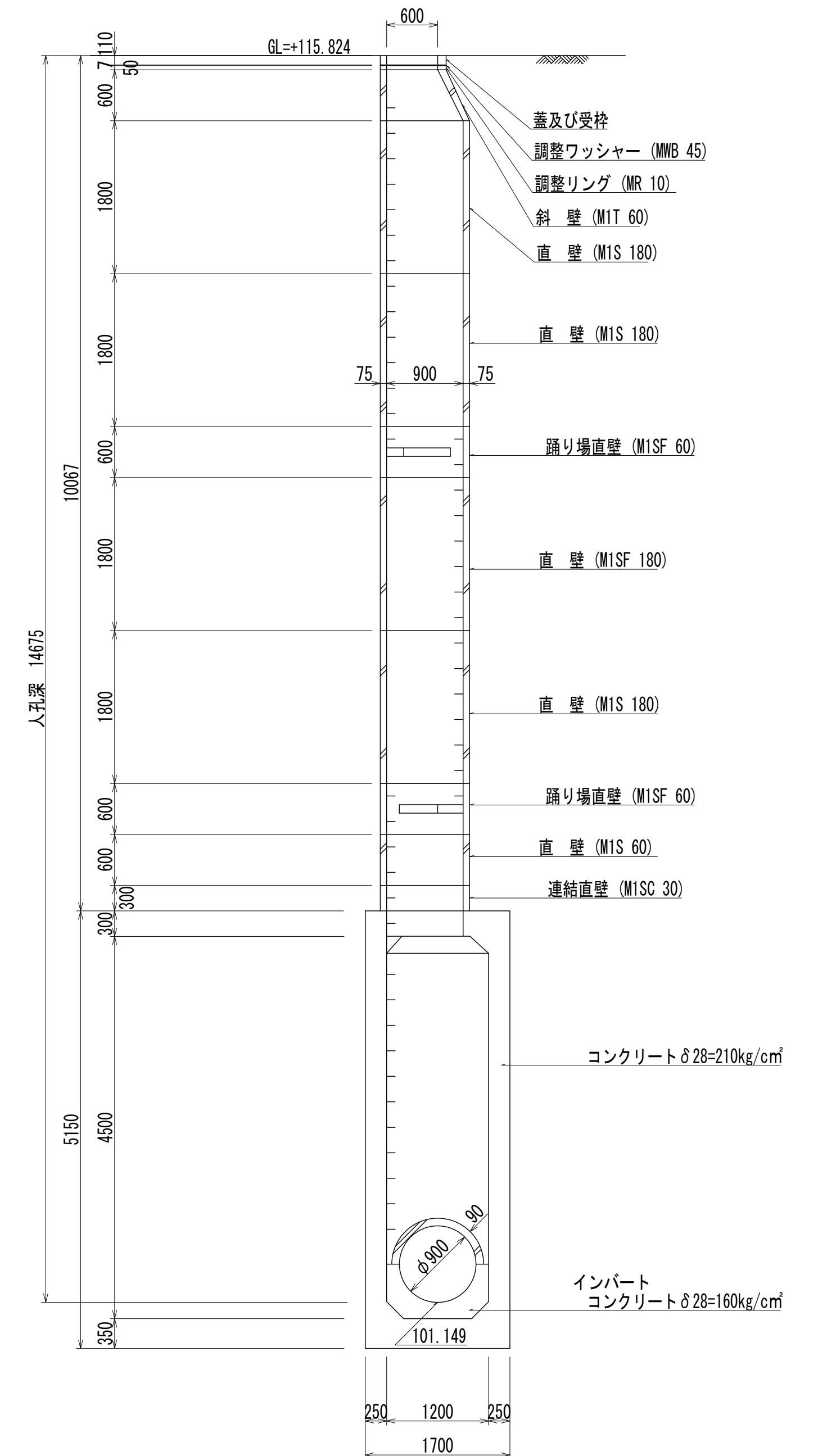
平面図 S=1:50
(イ-イ)



A-A 断面図 S=1:50



B-B 断面図 S=1:50



人孔番号

M3
-10

詳細図
作成
年月

平成
2年
3月

調整
年月

平成
年
月

ページ

39

相模川流域下水道台帳

中間マンホール詳細図 (M3 -9)

(図面番号 147)

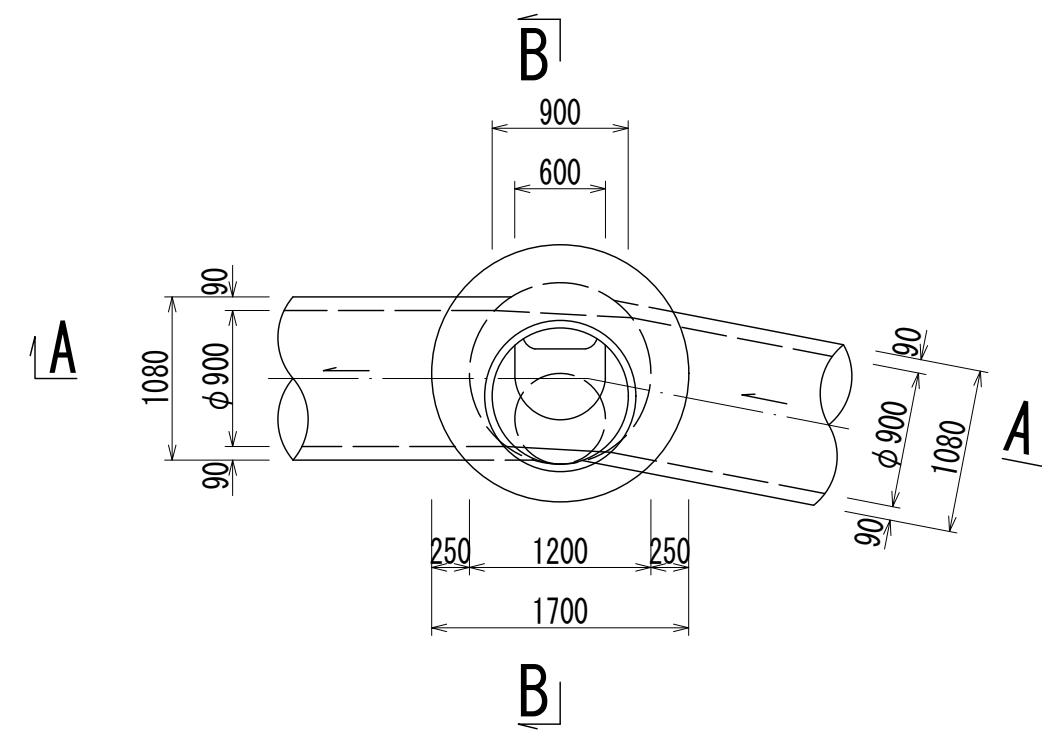
幹線名 左岸幹線

財産区分コード	大分類	中分類	小分類	整理番号
GA	管渠施設	人孔	第 3-4 工区	83

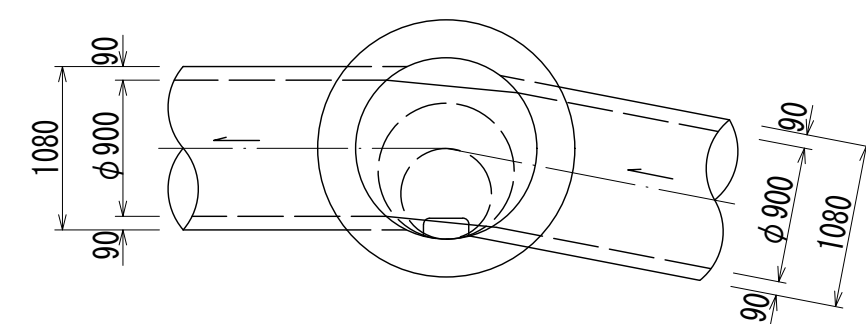


人孔蓋中心座標
X=-47325.914
Y=-44613.562

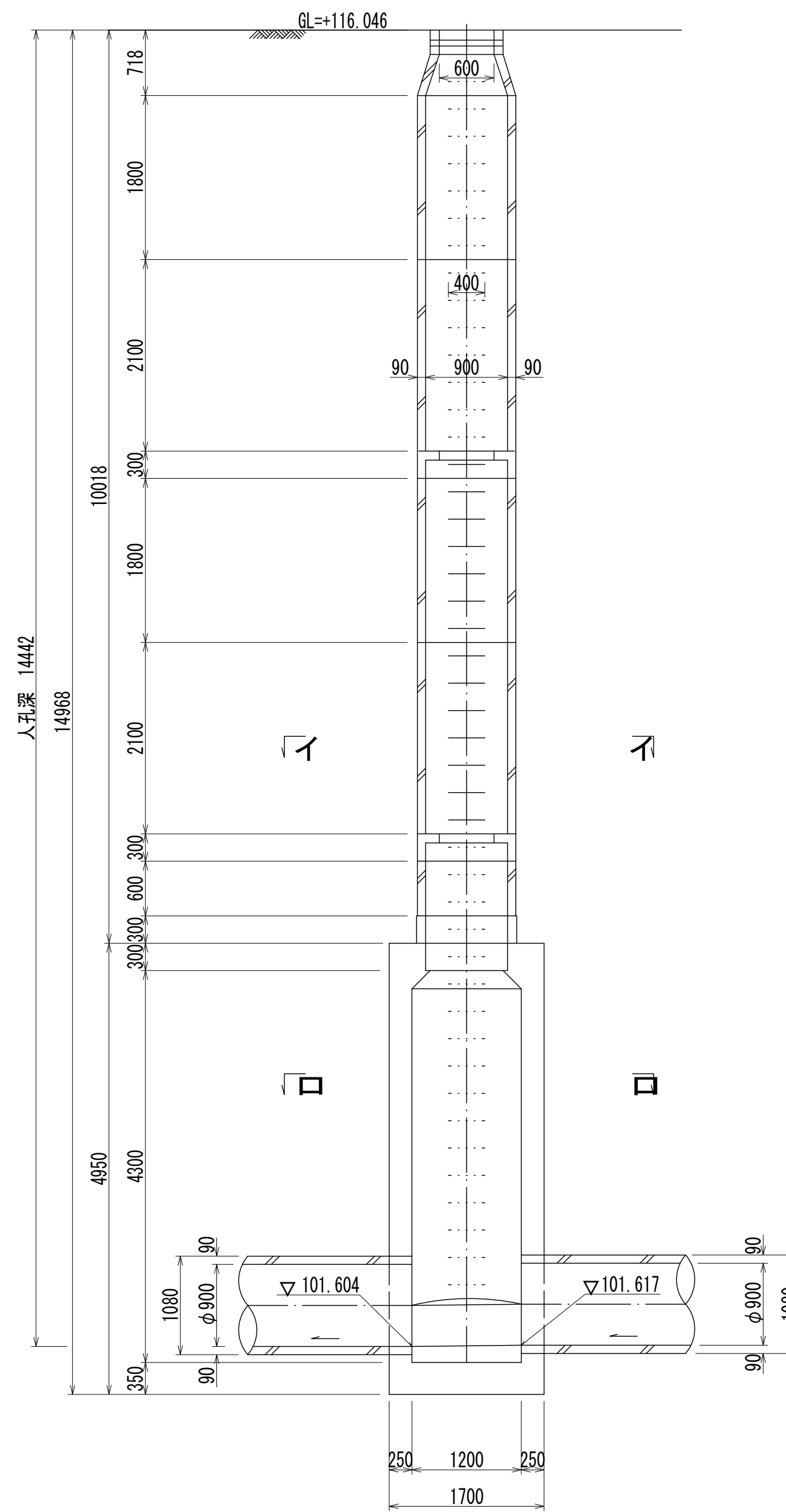
平面図 S=1:50
(イ - イ)



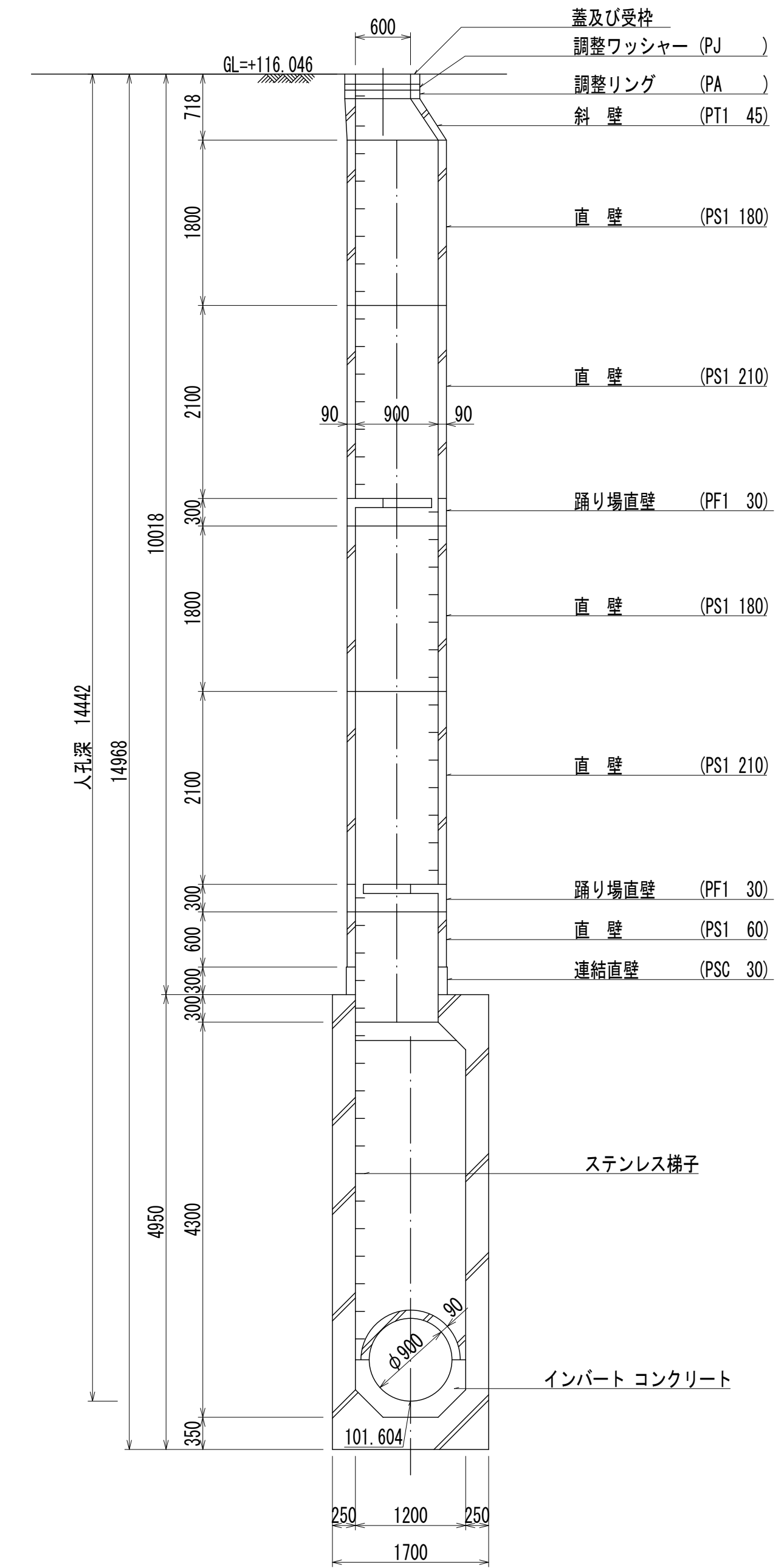
平面図 S=1:50
(口 - 口)



A - A 断面図 S=1:50



B - B 断面図 S=1:50



人孔番号

M3
-9

詳細図
作成
年月

平成
2年
3月

調整
年月

平成
年
月

ページ

40

相模川流域下水道台帳

中間マンホール詳細図 (M3-8)

(図面番号 148)

幹線名 左岸幹線

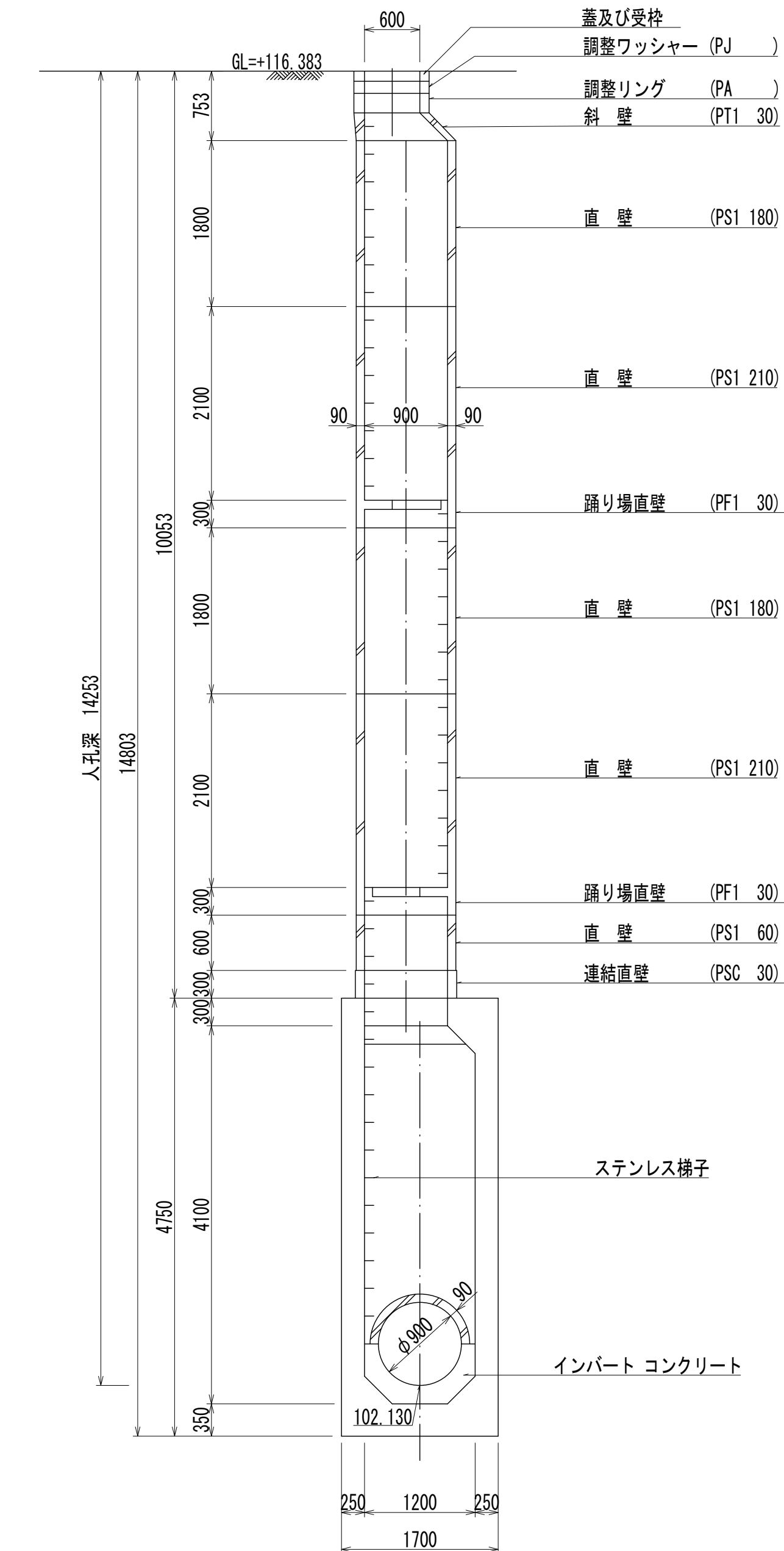
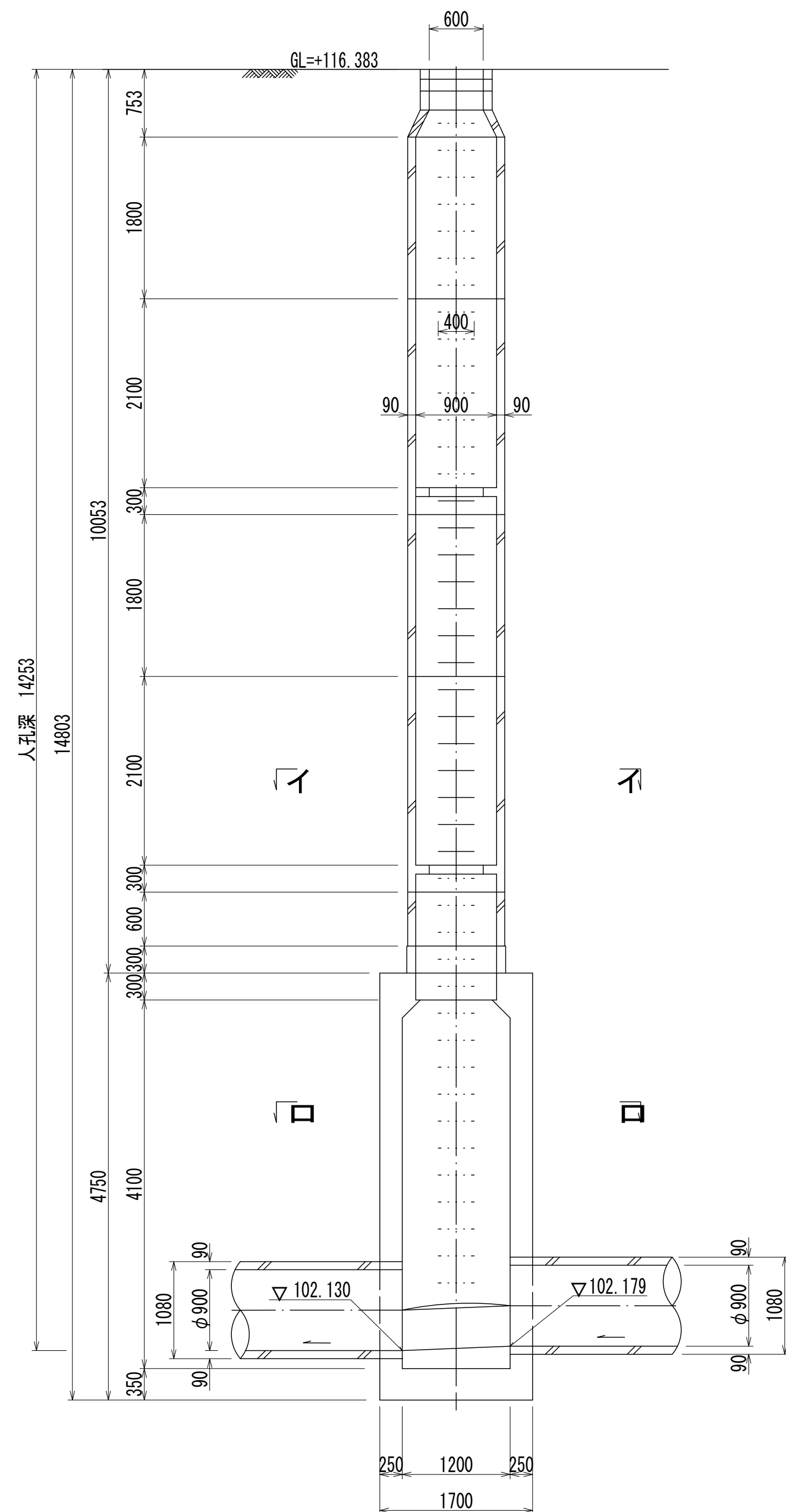
財産区分コード	大分類	中分類	小分類	整理番号
GA	管渠施設	人孔	第 3-4 工区	83



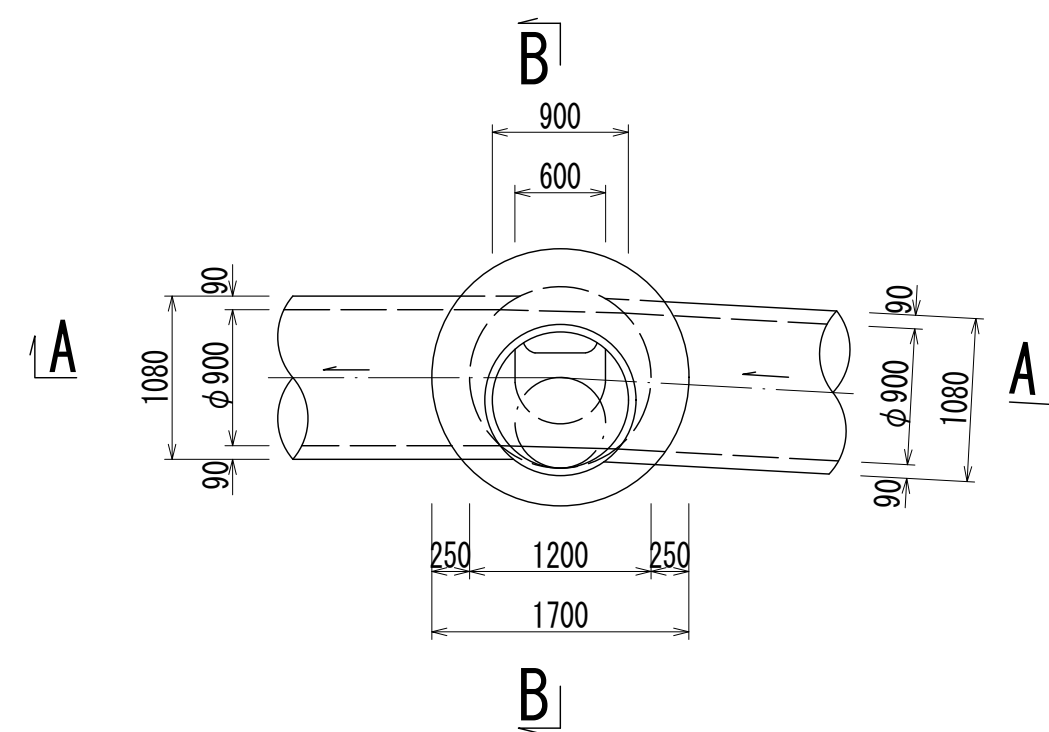
人孔蓋中心座標
X=-47256.106
Y=-44696.521

A-A 断面図 S=1:50

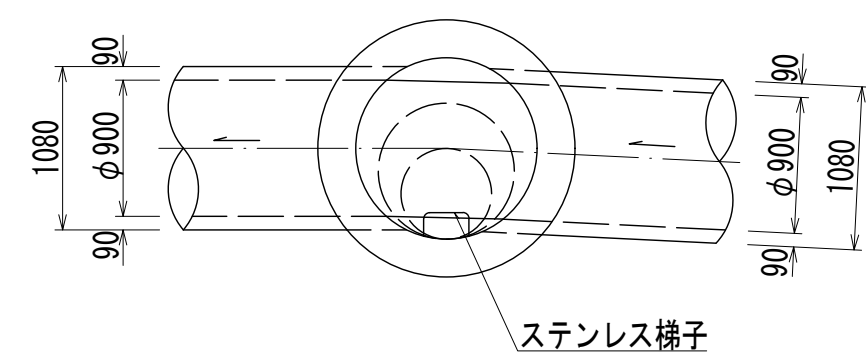
B-B 断面図 S=1:50



平面図 S=1:50
(イ-イ)



平面図 S=1:50
(口-口)



人孔番号

M3-8

詳細図
作成
年月

平成
2年
3月

調整
年月

平成
年
月

ページ

41

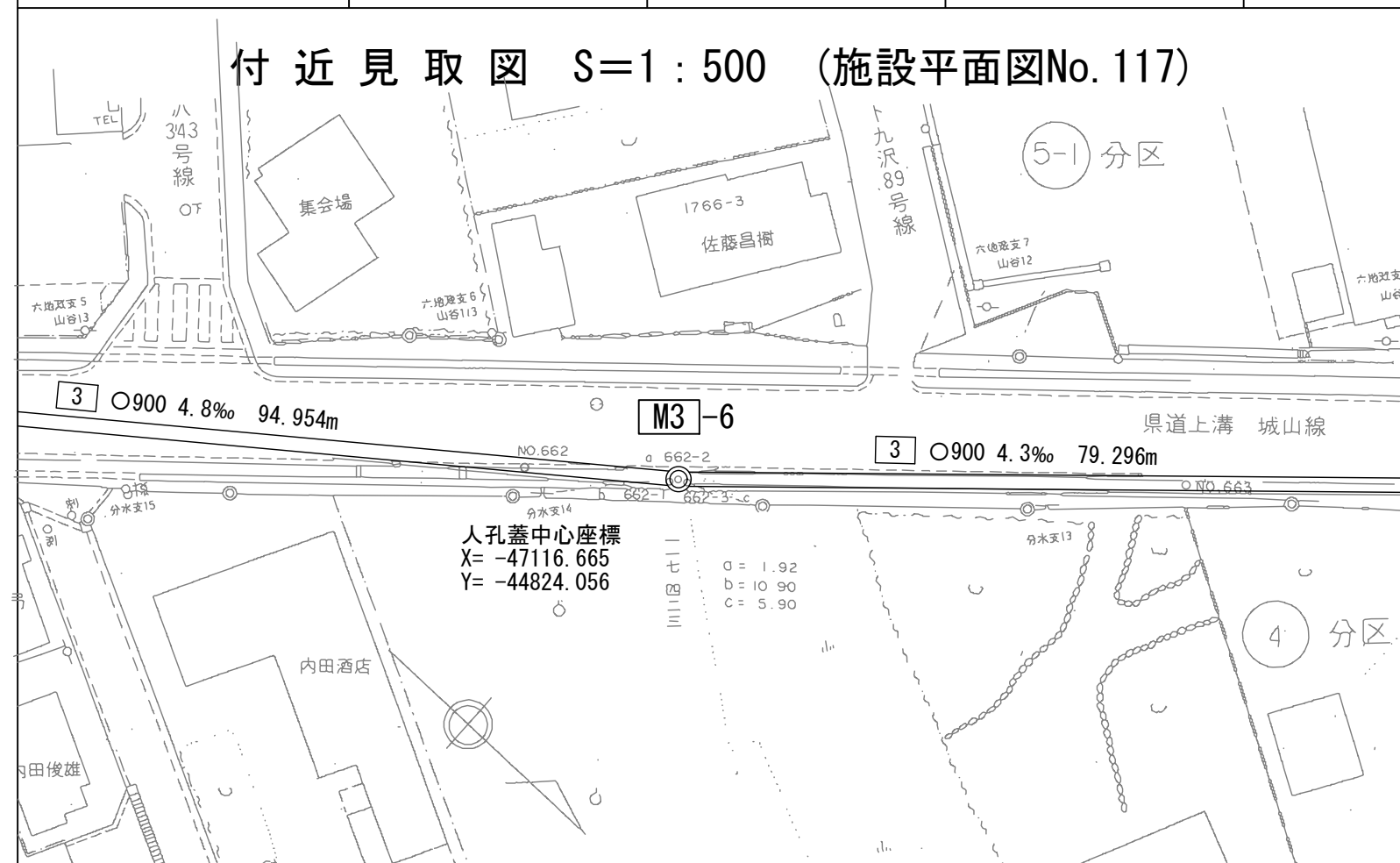
相模川流域下水道台帳

中間マンホール詳細図 (M3 - 6)

(図面番号 150)

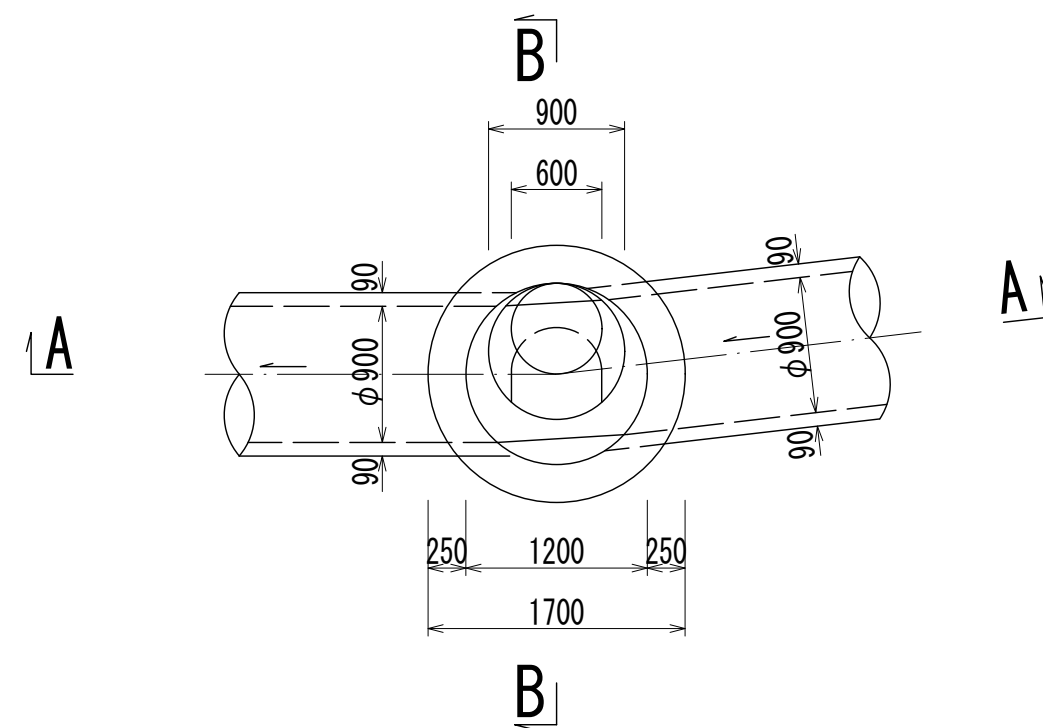
幹線名 左岸幹線

財産区分コード	大分類	中分類	小分類	整理番号
GA	管渠施設	人孔	第 3-3 工区	84

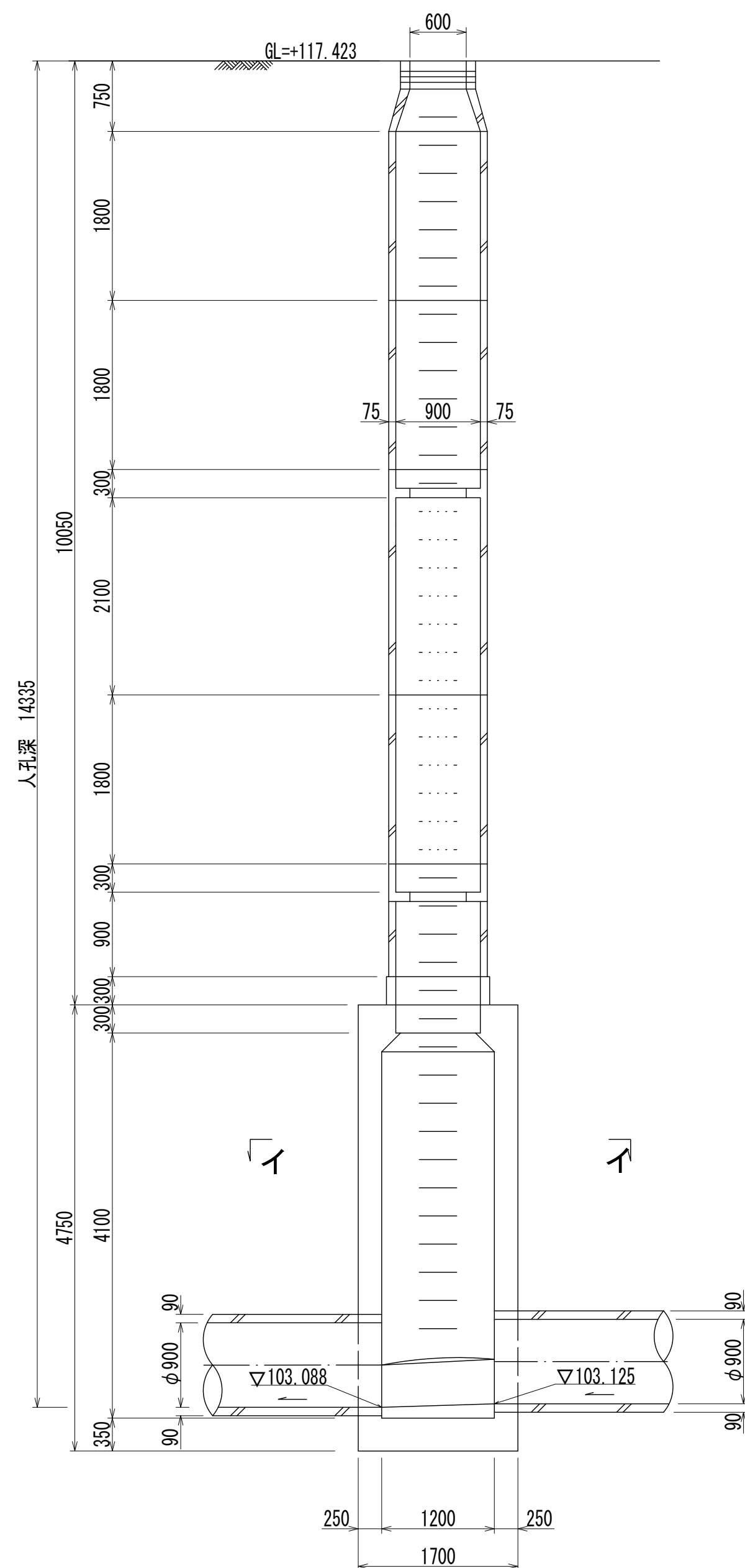


人孔蓋中心座標
X=-47116.665
Y=-44824.056

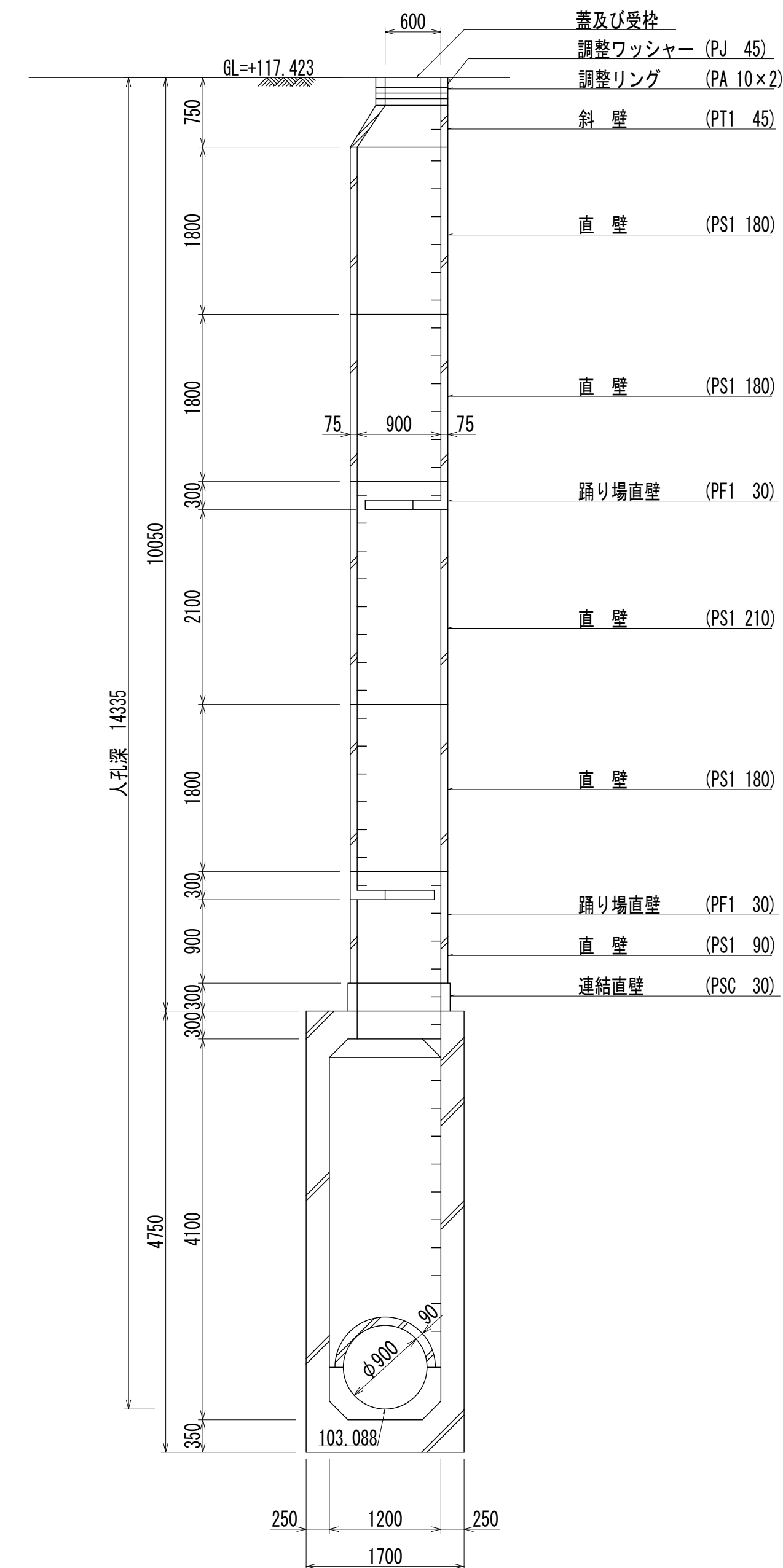
平面図 S=1:50
(I-I)



A-A 断面図 S=1:50



B-B 断面図 S=1:50



人孔番号

M3
-
6

詳細図
作成
年月

平成
2
年
3
月

調
整
年
月

平成
年
月

ページ

43

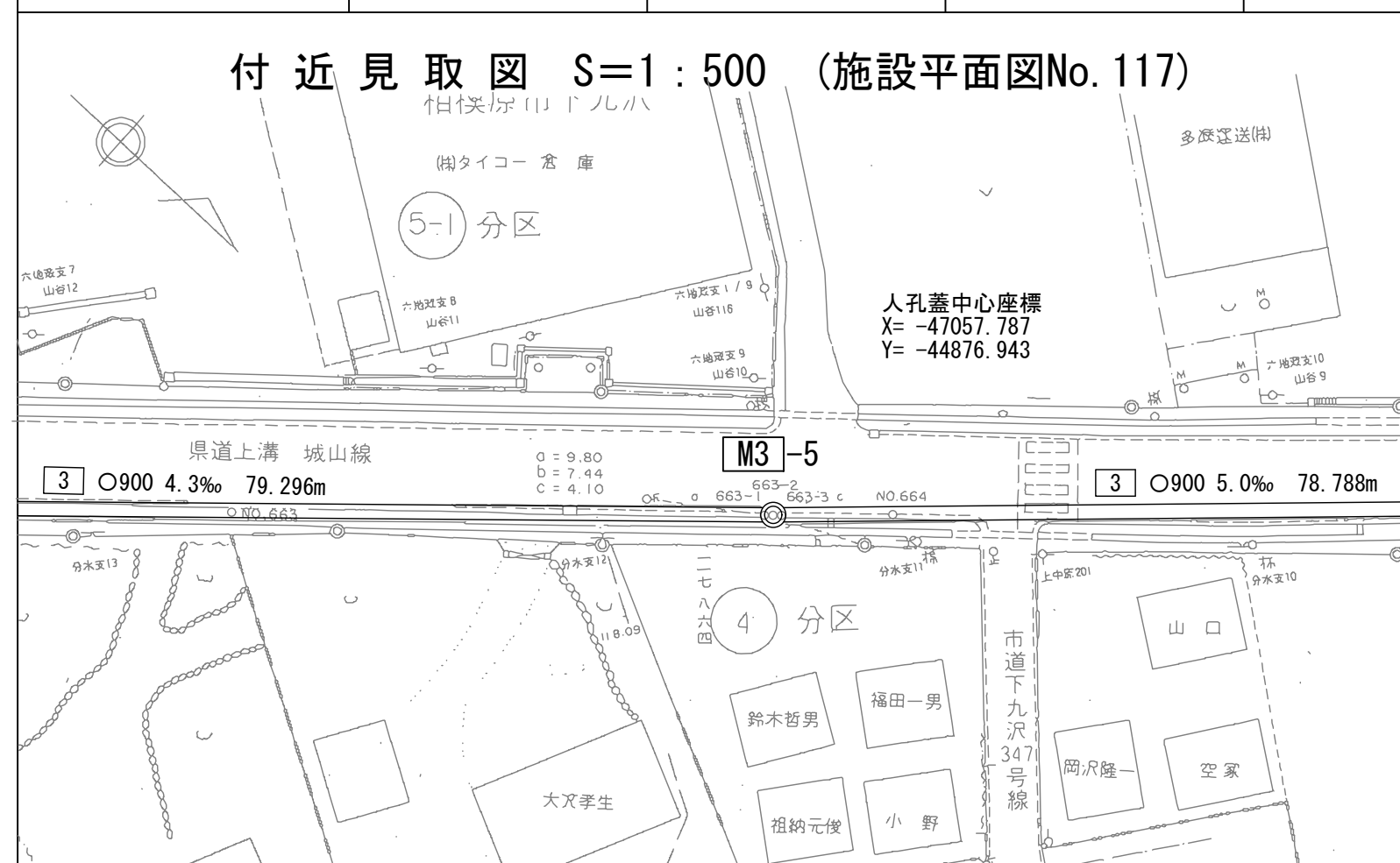
相模川流域下水道台帳

中間マンホール詳細図 (M3-5)

(図面番号 151)

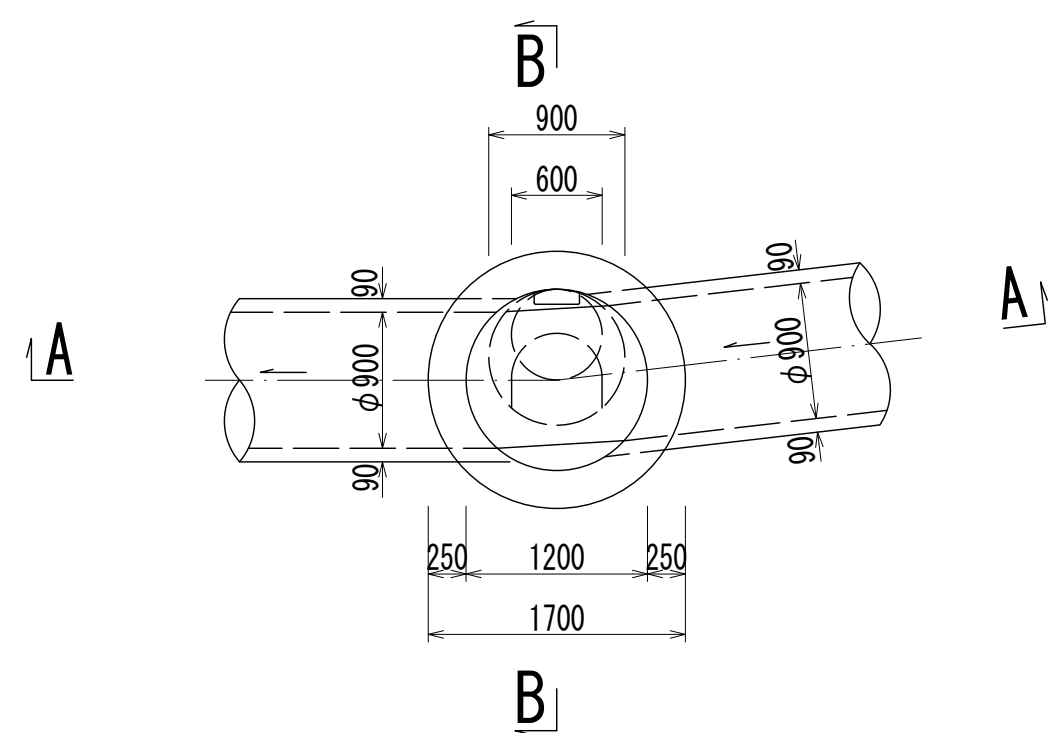
幹線名 左岸幹線

財産区分コード	大分類	中分類	小分類	整理番号
GA	管渠施設	人孔	第 3-3 工区	84

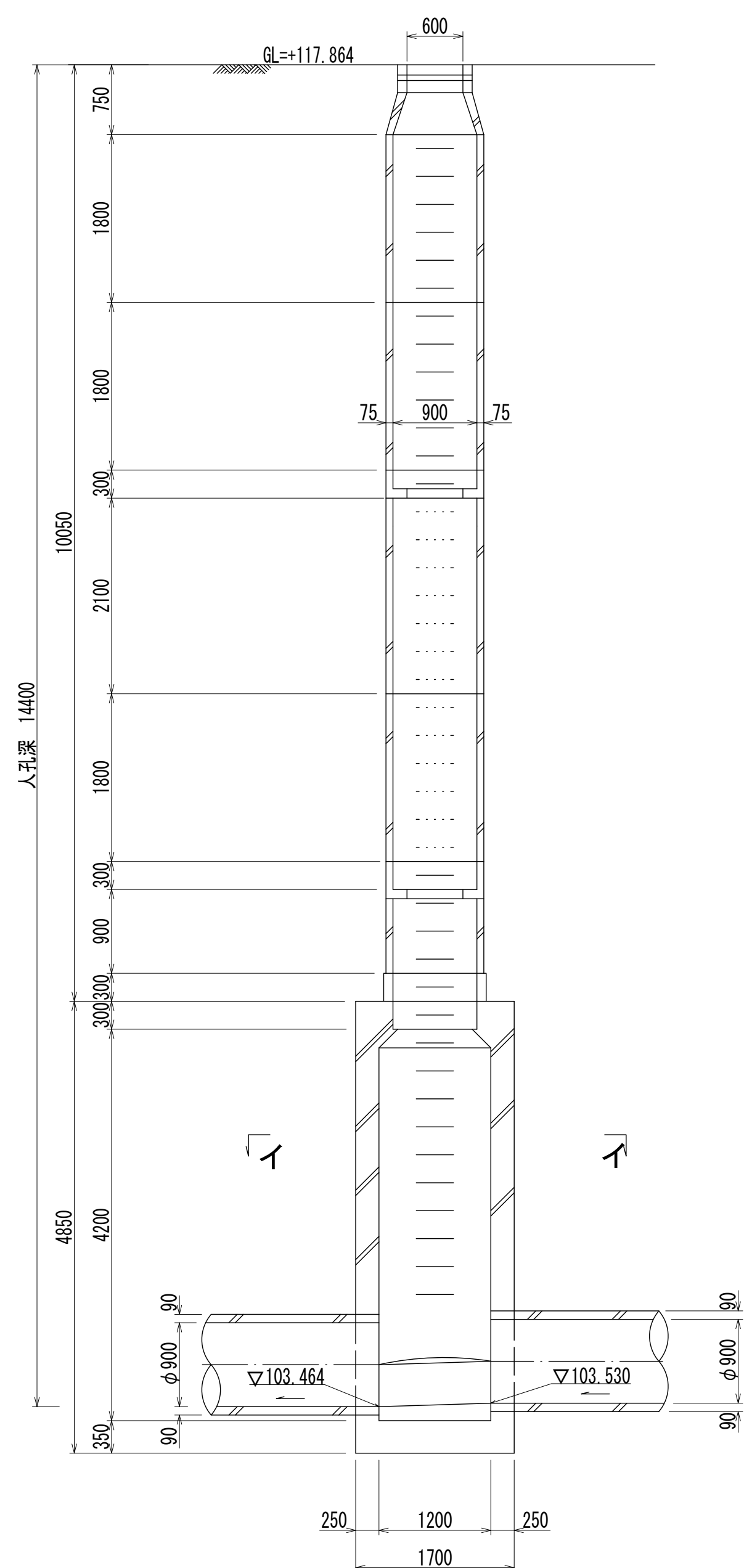


人孔蓋中心座標
X=-47057.787
Y=-44876.943

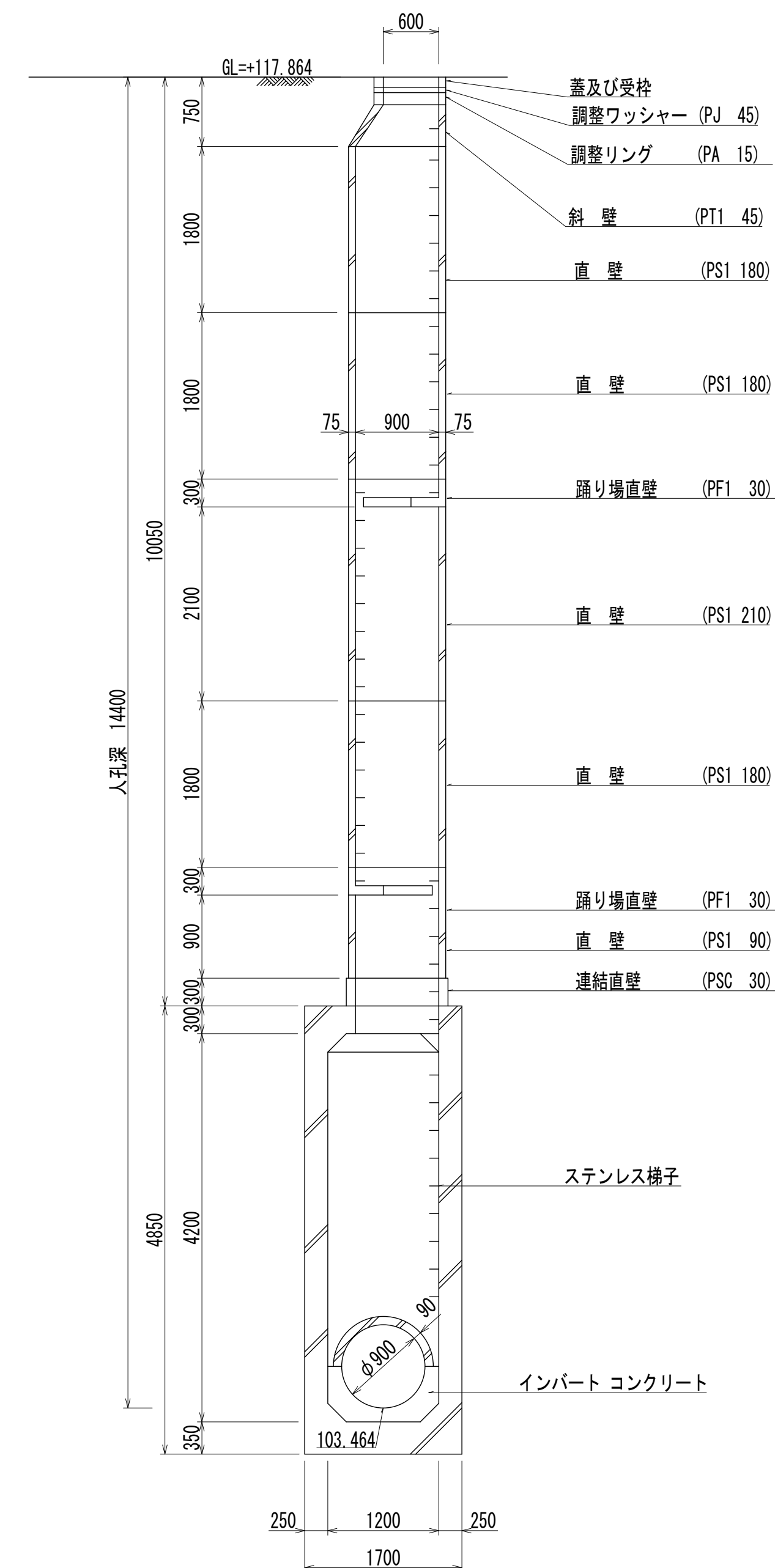
平面図 S=1:50
(イ-イ)



A-A 断面図 S=1:50



B-B 断面図 S=1:50



人孔番号

M3-5

詳細図
作成
年月

平成
2年
3月

調整
年月

平成
年
月

ページ

44

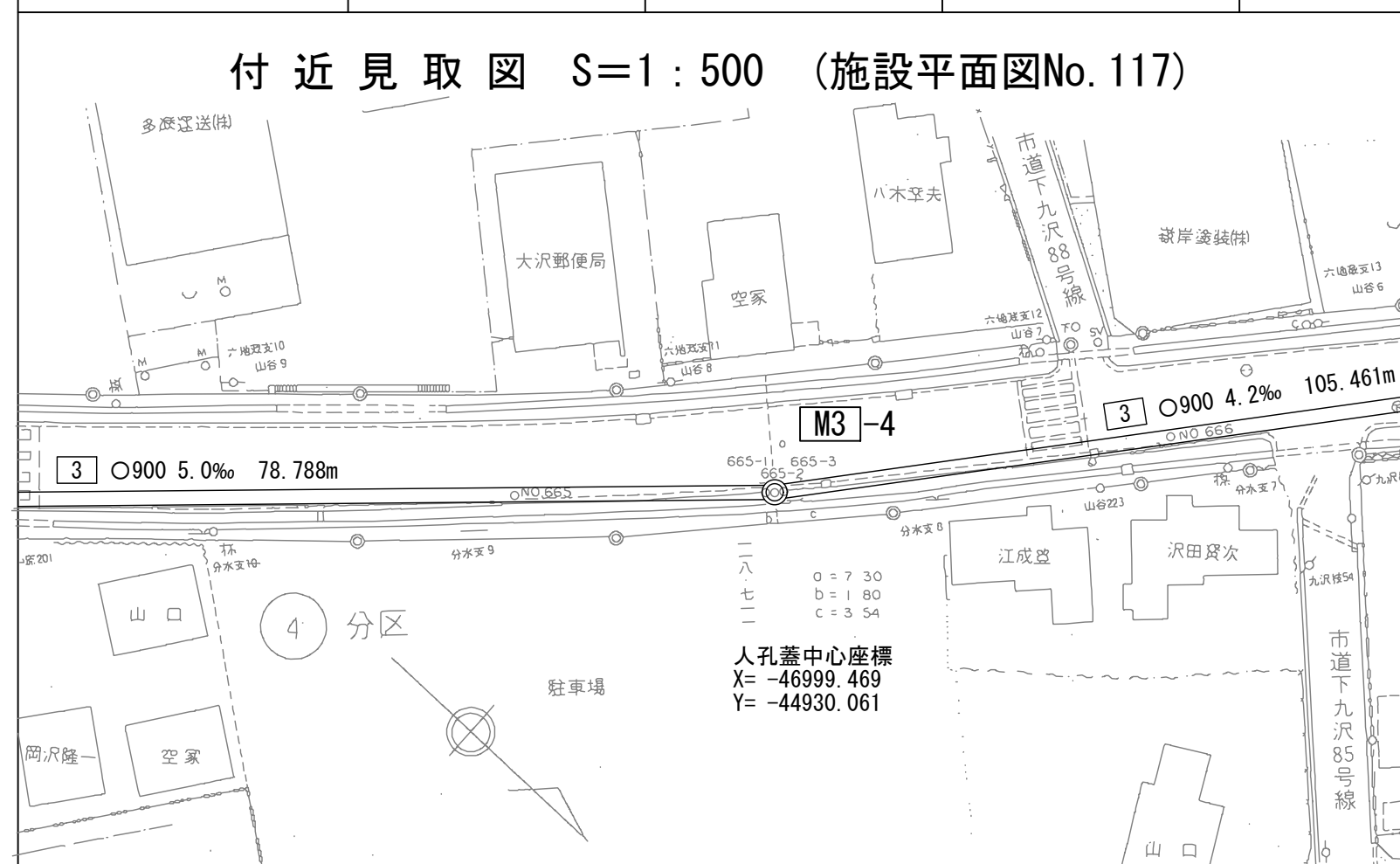
相模川流域下水道台帳

中間マンホール詳細図 (M3-4)

(図面番号 152)

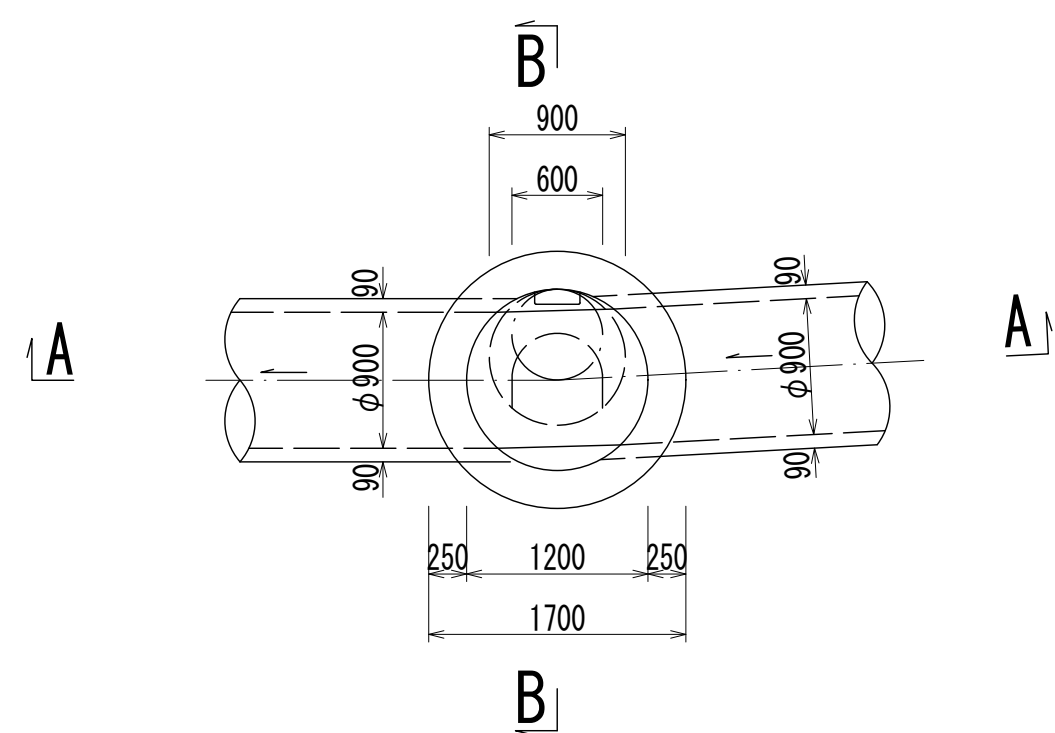
幹線名 左岸幹線

財産区分コード	大分類	中分類	小分類	整理番号
GA	管渠施設	人孔	第 3-2 工区	85

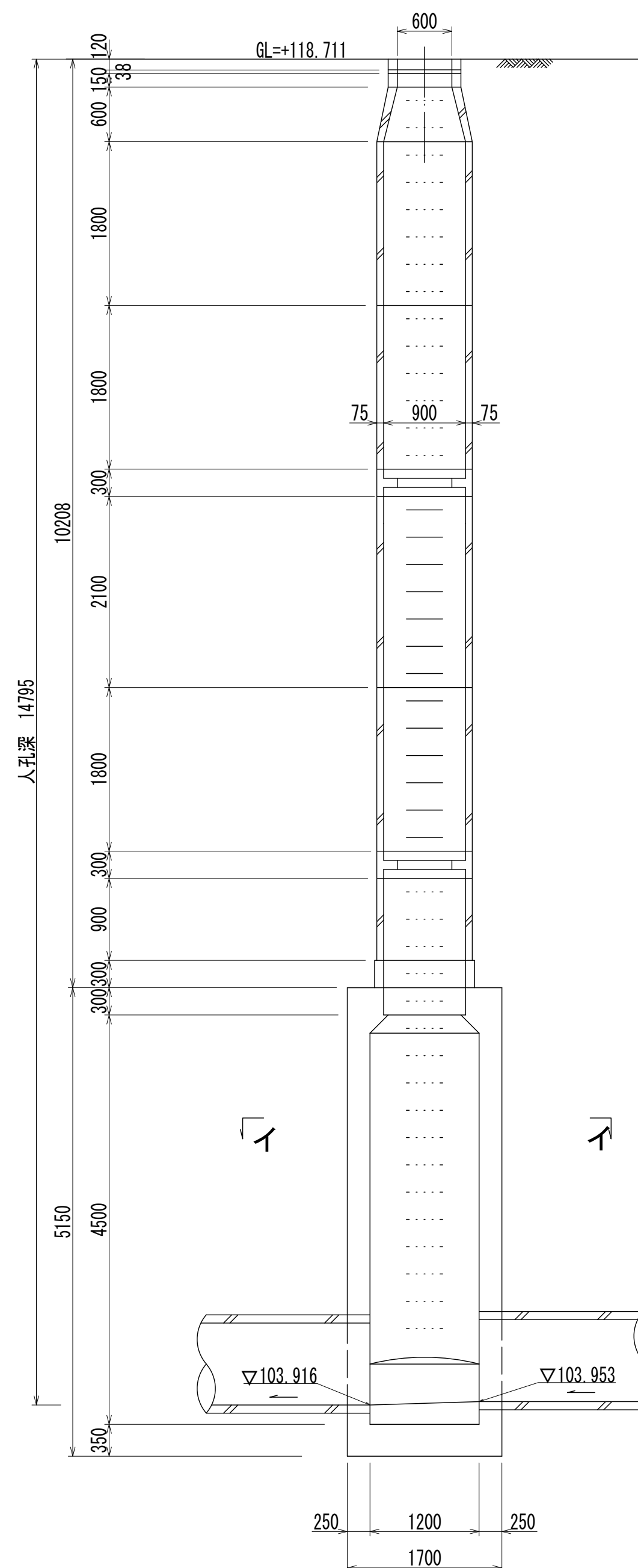


人孔蓋中心座標
X=-46999.469
Y=-44930.061

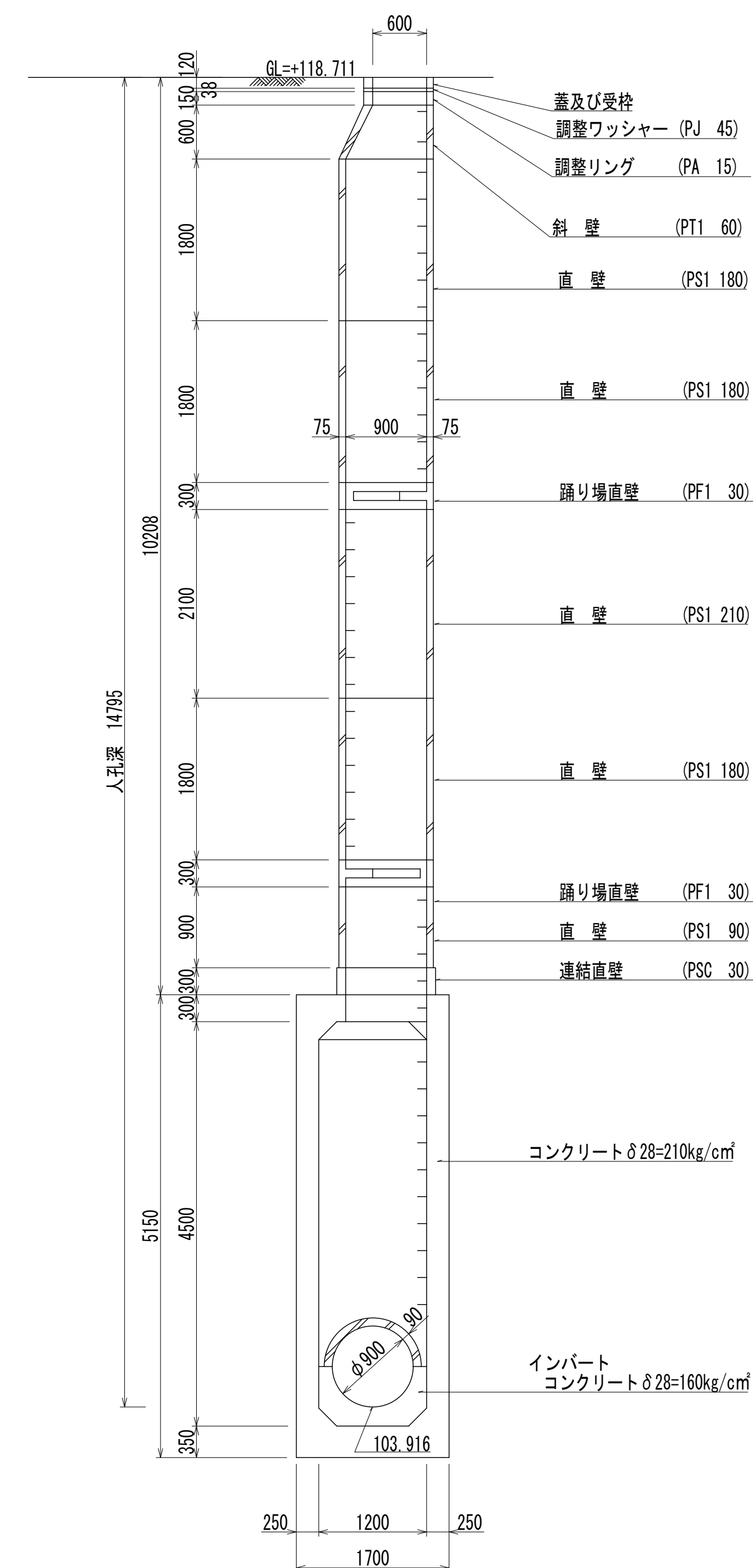
平面図 S=1:50
(イ-イ)



A-A 断面図 S=1:50



B-B 断面図 S=1:50



人孔番号

M3-4

詳細図
作成
年月

平成
2年
3月

調整
年月

平成
年
月

ページ

45

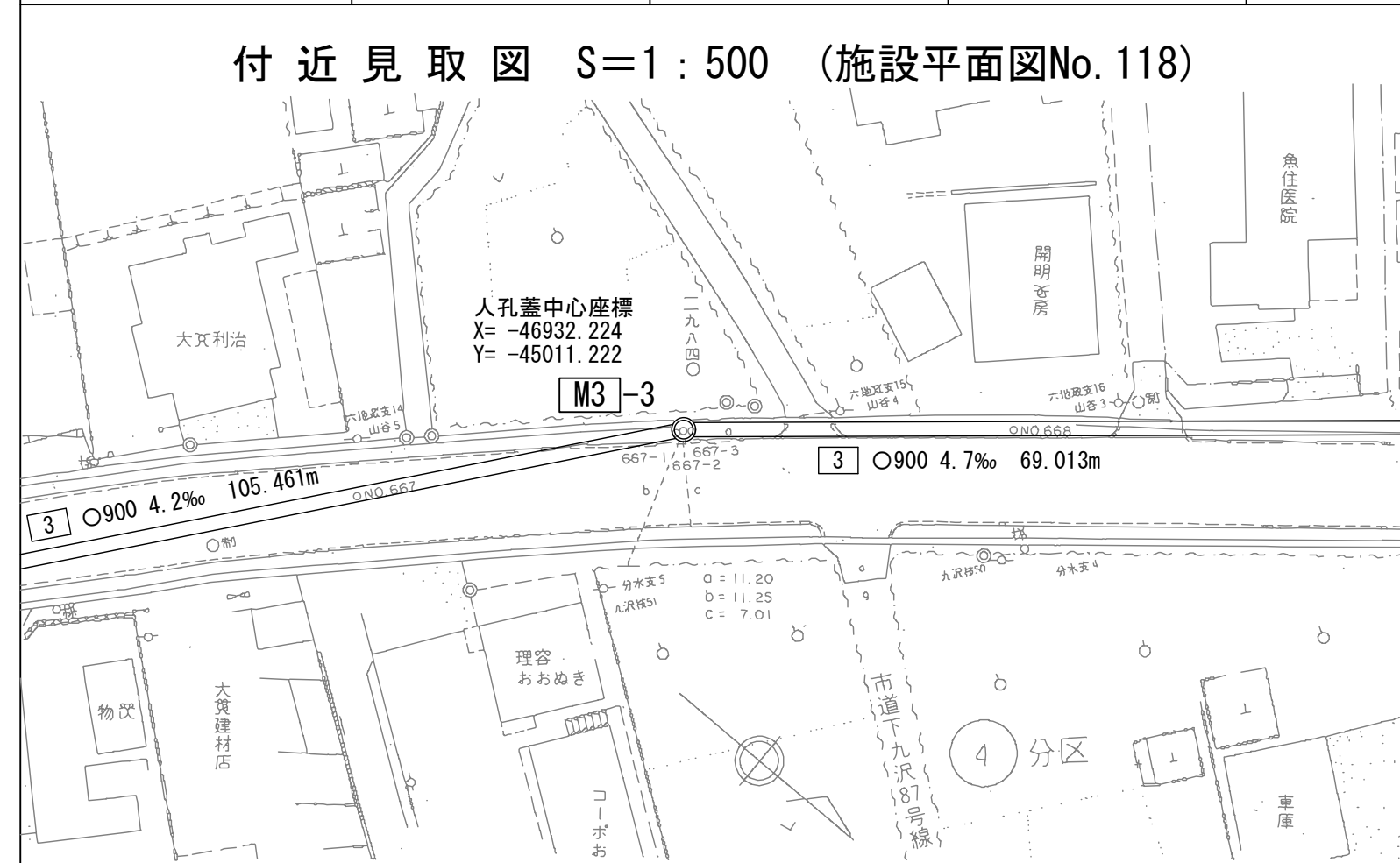
相模川流域下水道台帳

中間マンホール詳細図 (M3-3)

(図面番号 153)

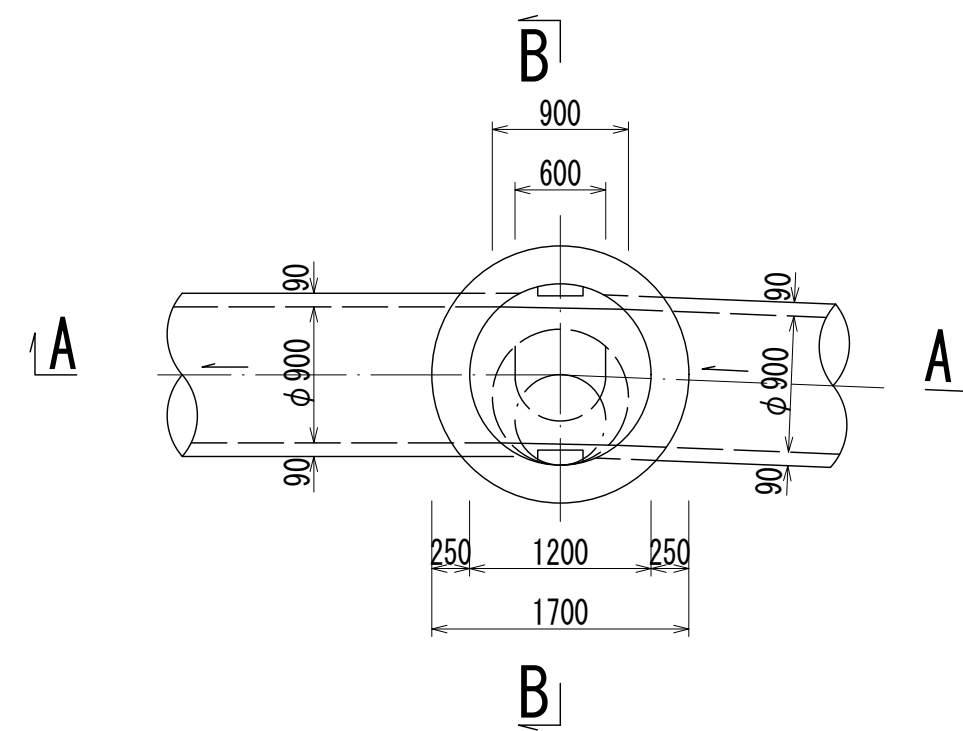
幹線名 左岸幹線

財産区分コード	大分類	中分類	小分類	整理番号
GA	管渠施設	人孔	第 3-2 工区	85

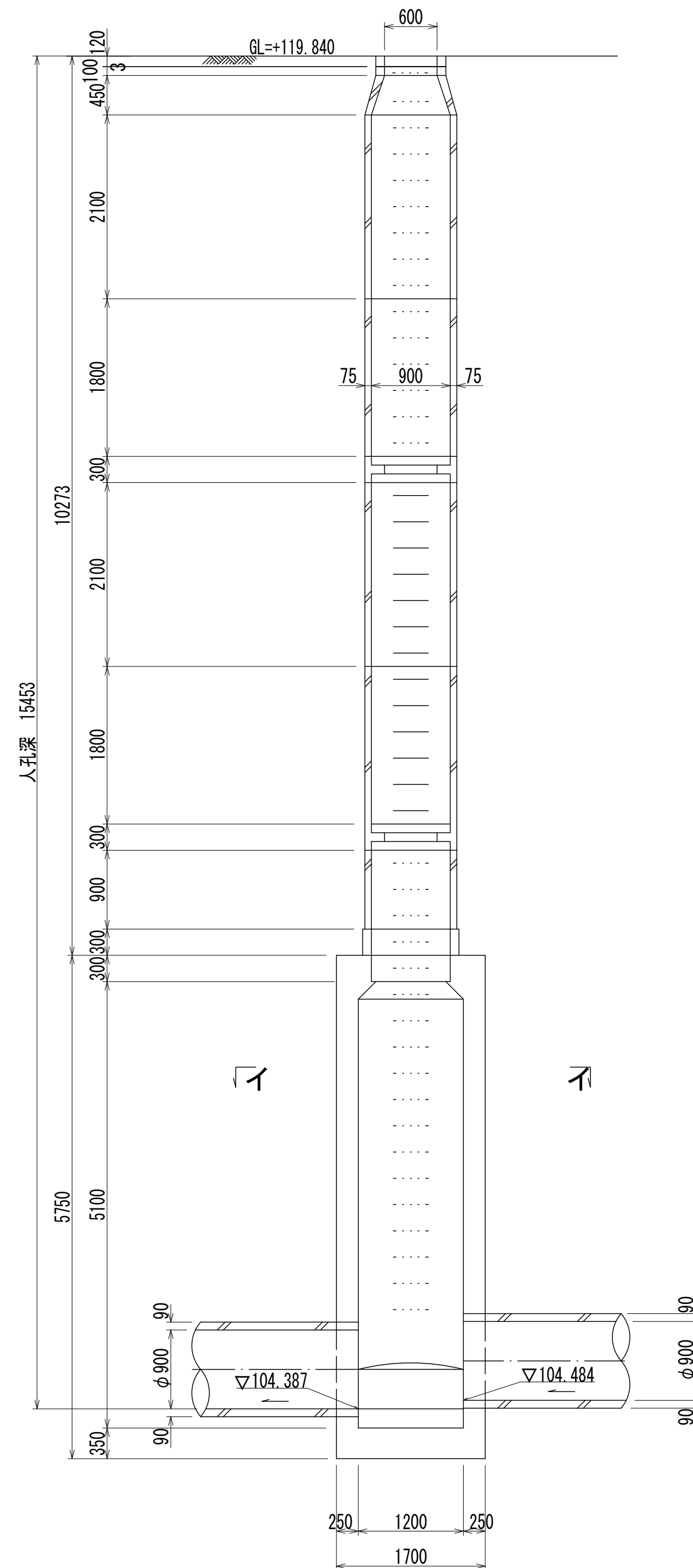


人孔蓋中心座標
X=-46932.224
Y=-45011.222

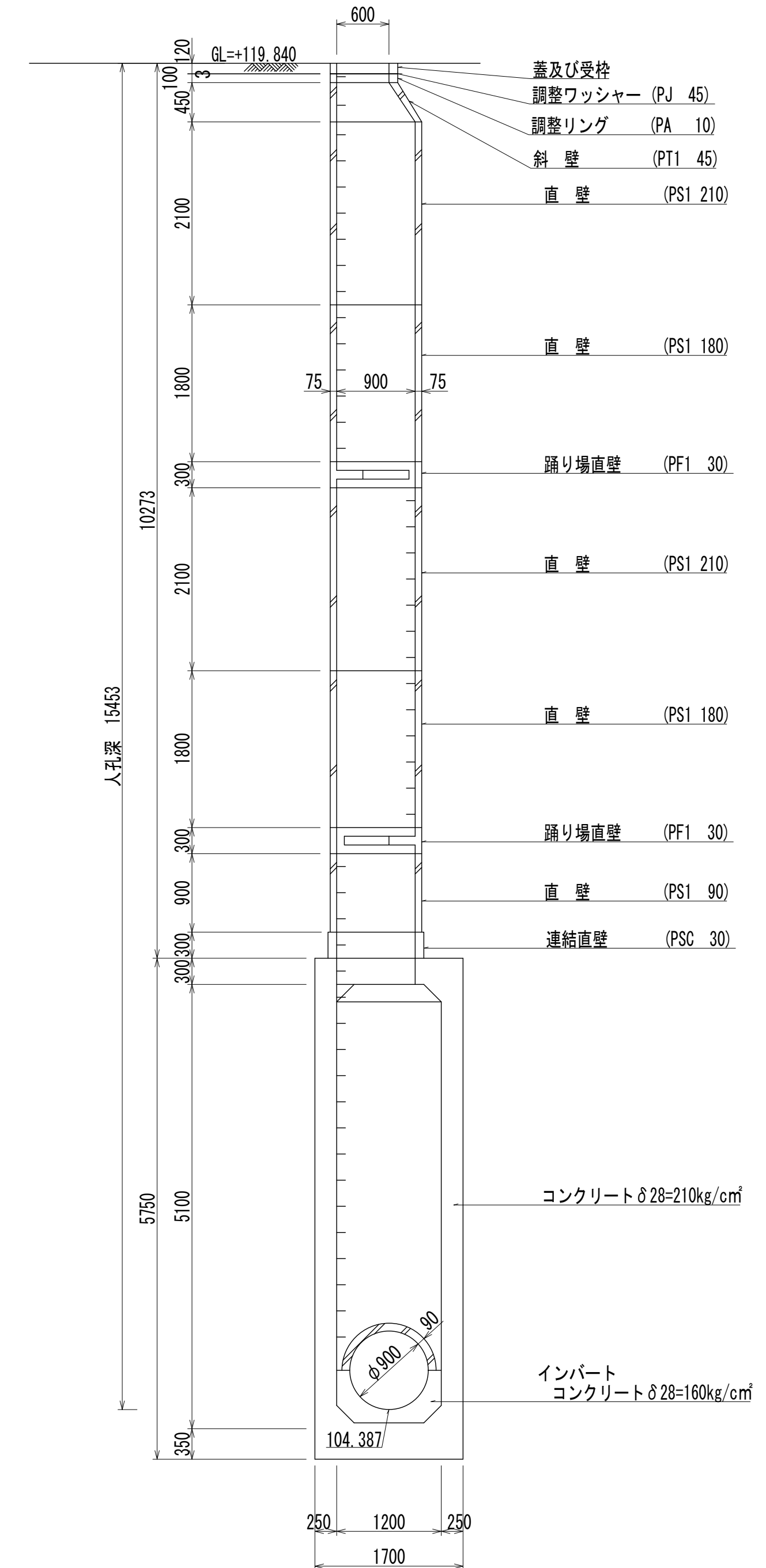
平面図 S=1:50
(I-I)



A-A 断面図 S=1:50



B-B 断面図 S=1:50



人孔番号

M3-3

詳細図
作成
年月

平成
2年
3月

調整
年月

平成
年
月

ページ

46

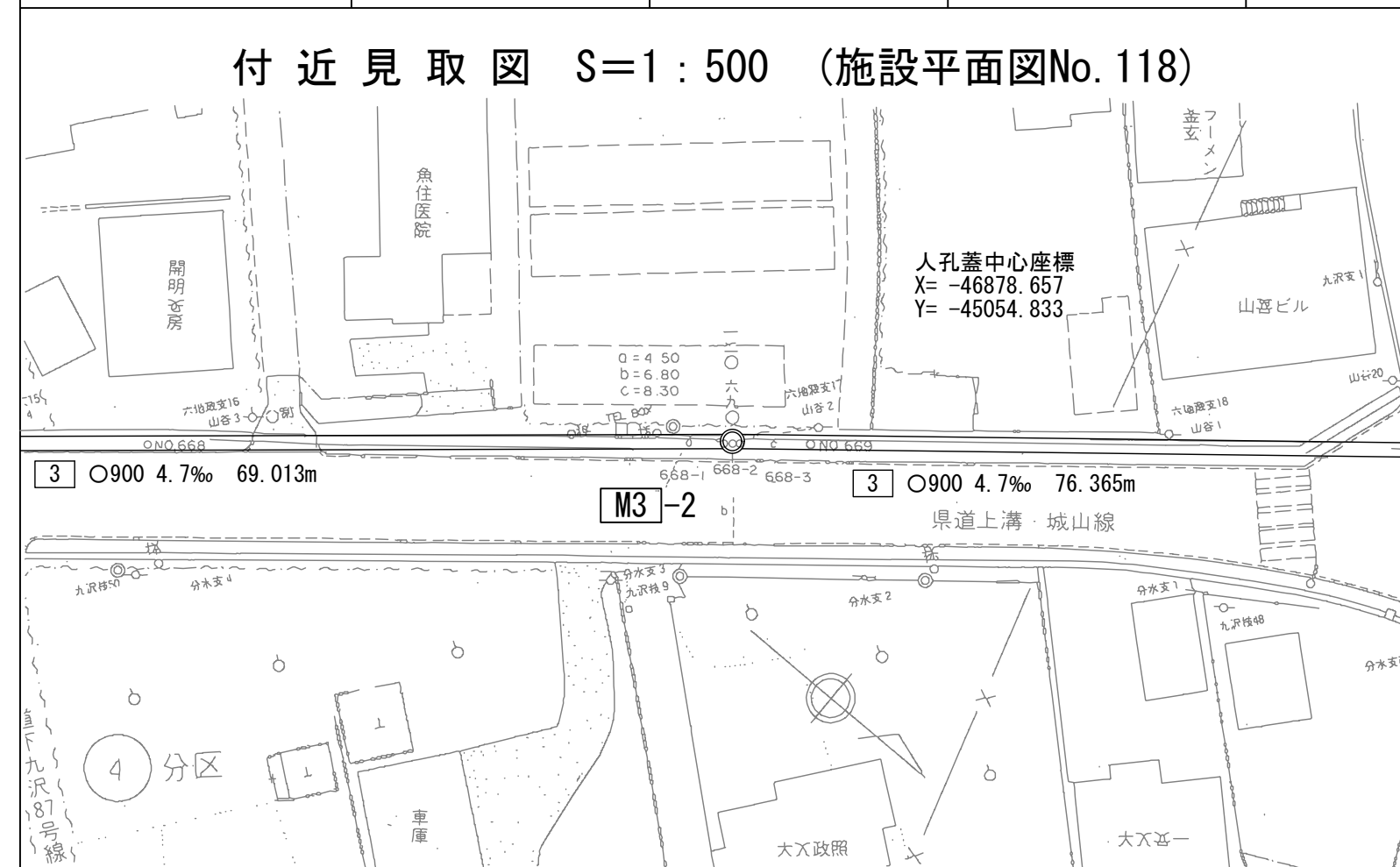
相模川流域下水道台帳

中間マンホール詳細図 (M3 -2)

(図面番号 154)

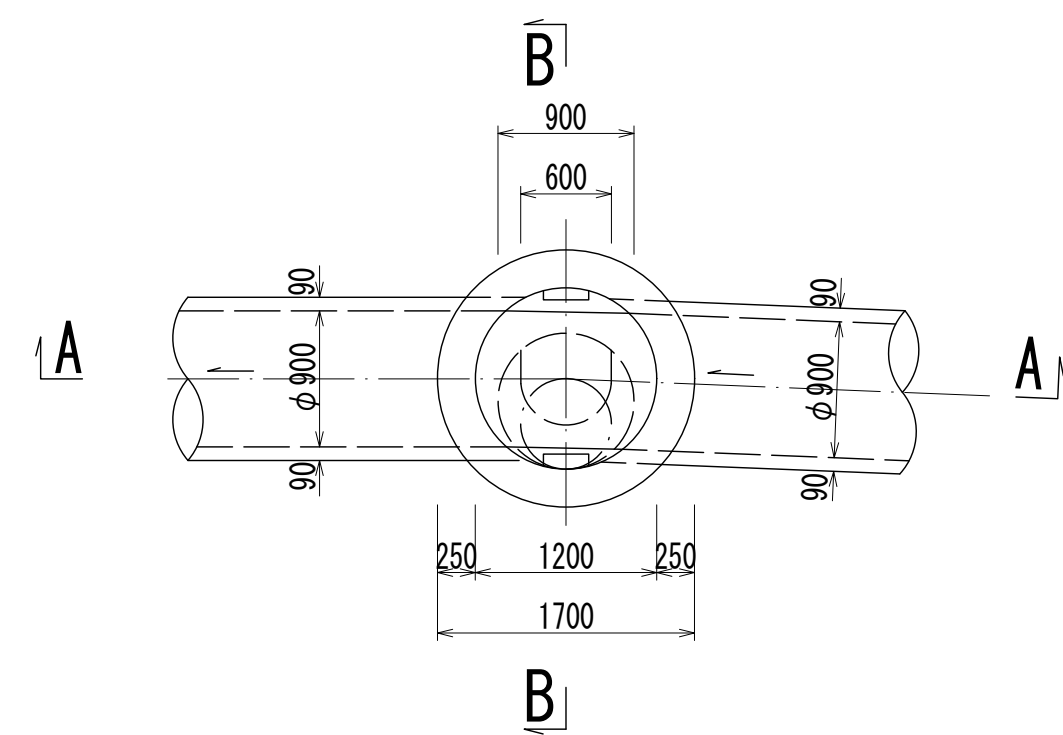
幹線名 左岸幹線

財産区分コード	大分類	中分類	小分類	整理番号
GA	管渠施設	人孔	第 3-1 工区	86

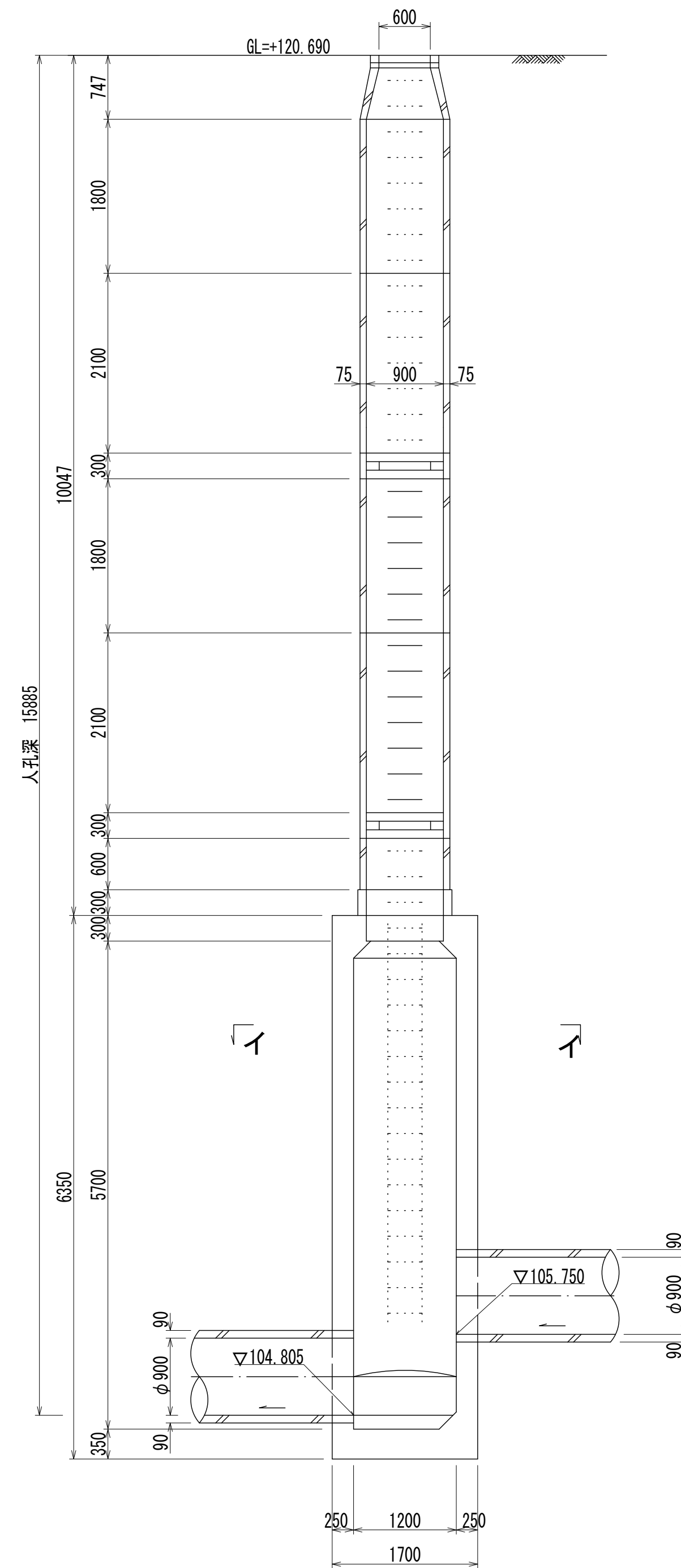


人孔蓋中心座標
X=-46878.657
Y=-45054.833

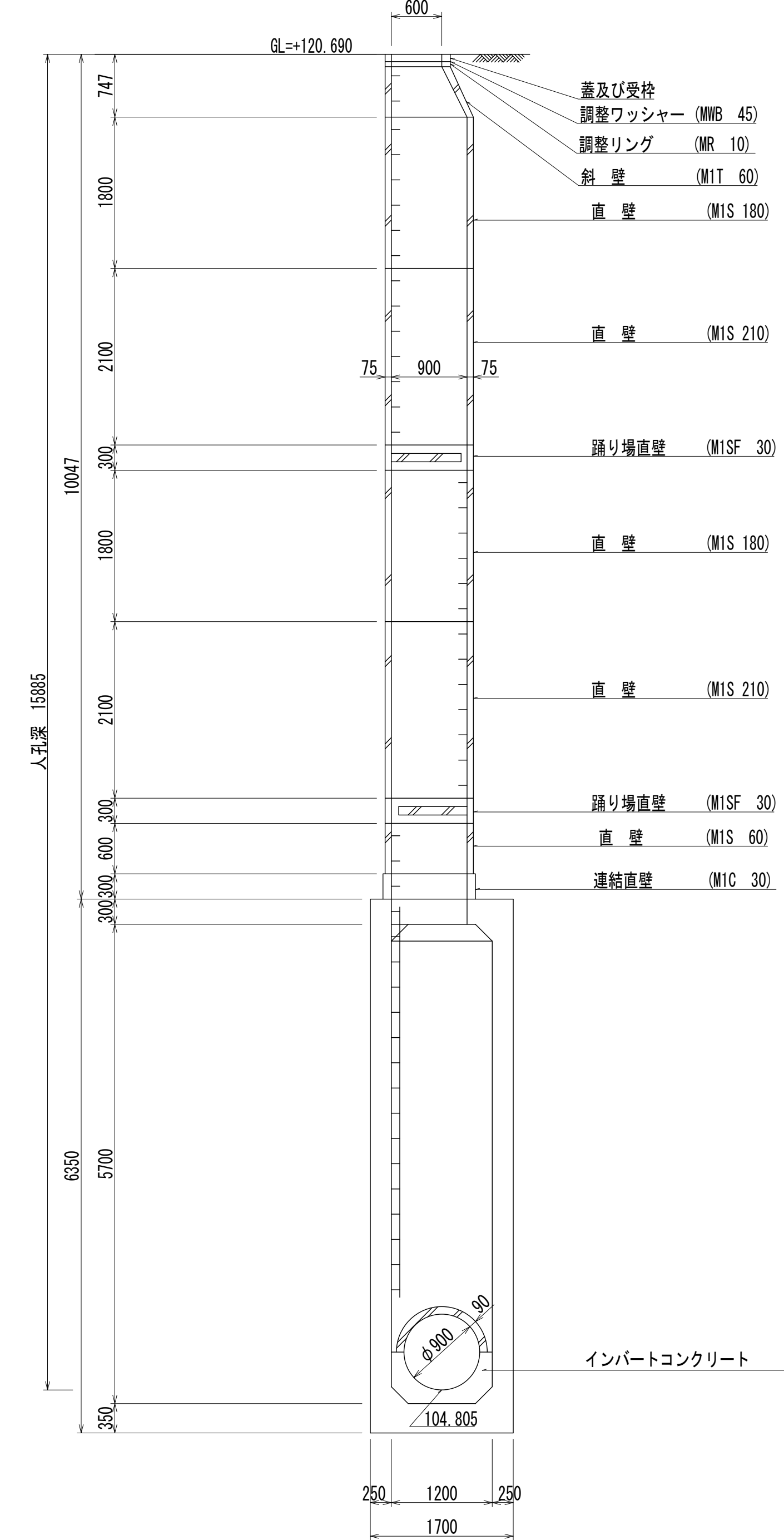
平面図 S=1:50
(I-I)



A-A 断面図 S=1:50



B-B 断面図 S=1:50



人孔番号

M3
-2

詳細図
作成
年月

平成
2年
3月

調整
年月

平成
年
月

ページ

47

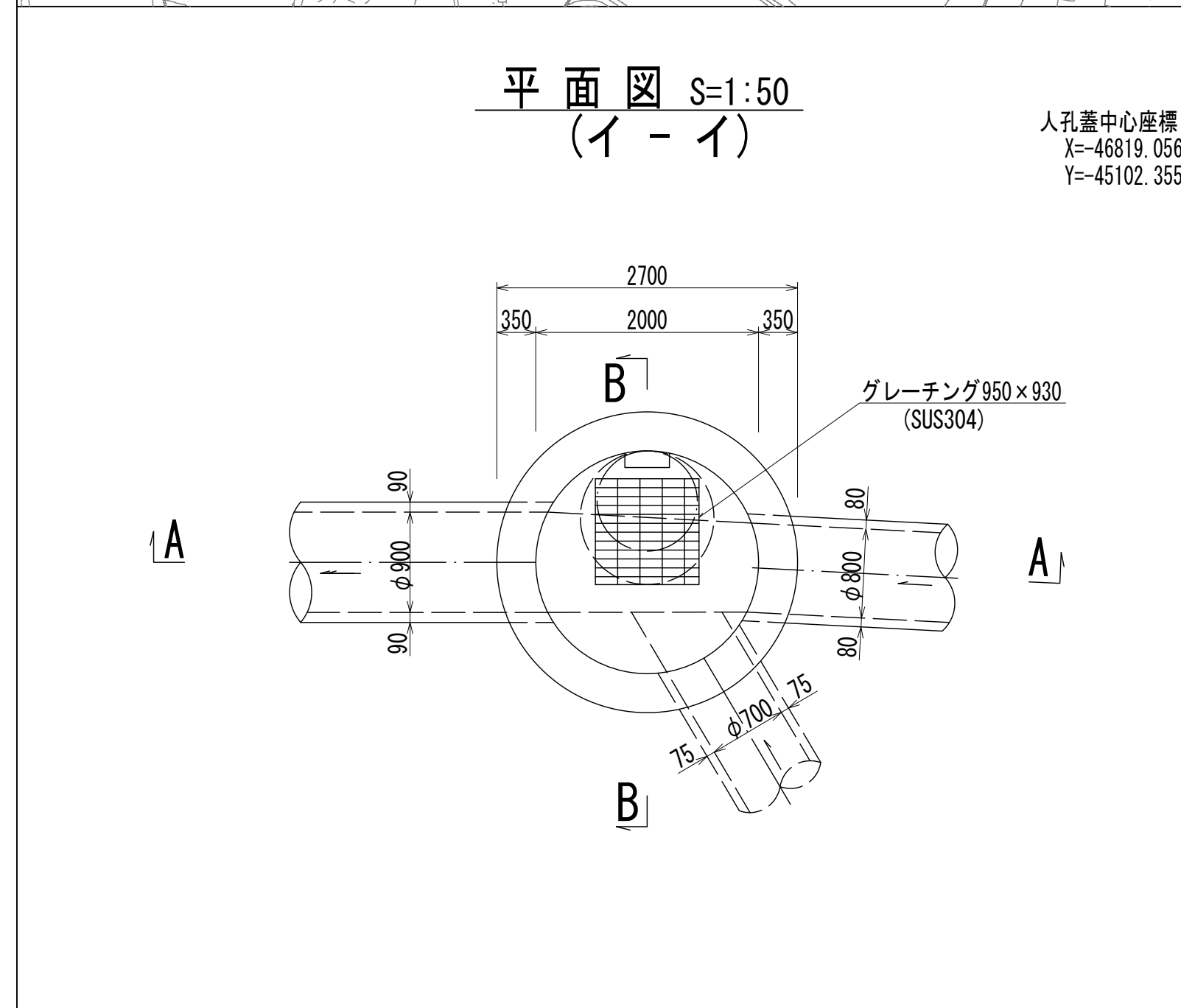
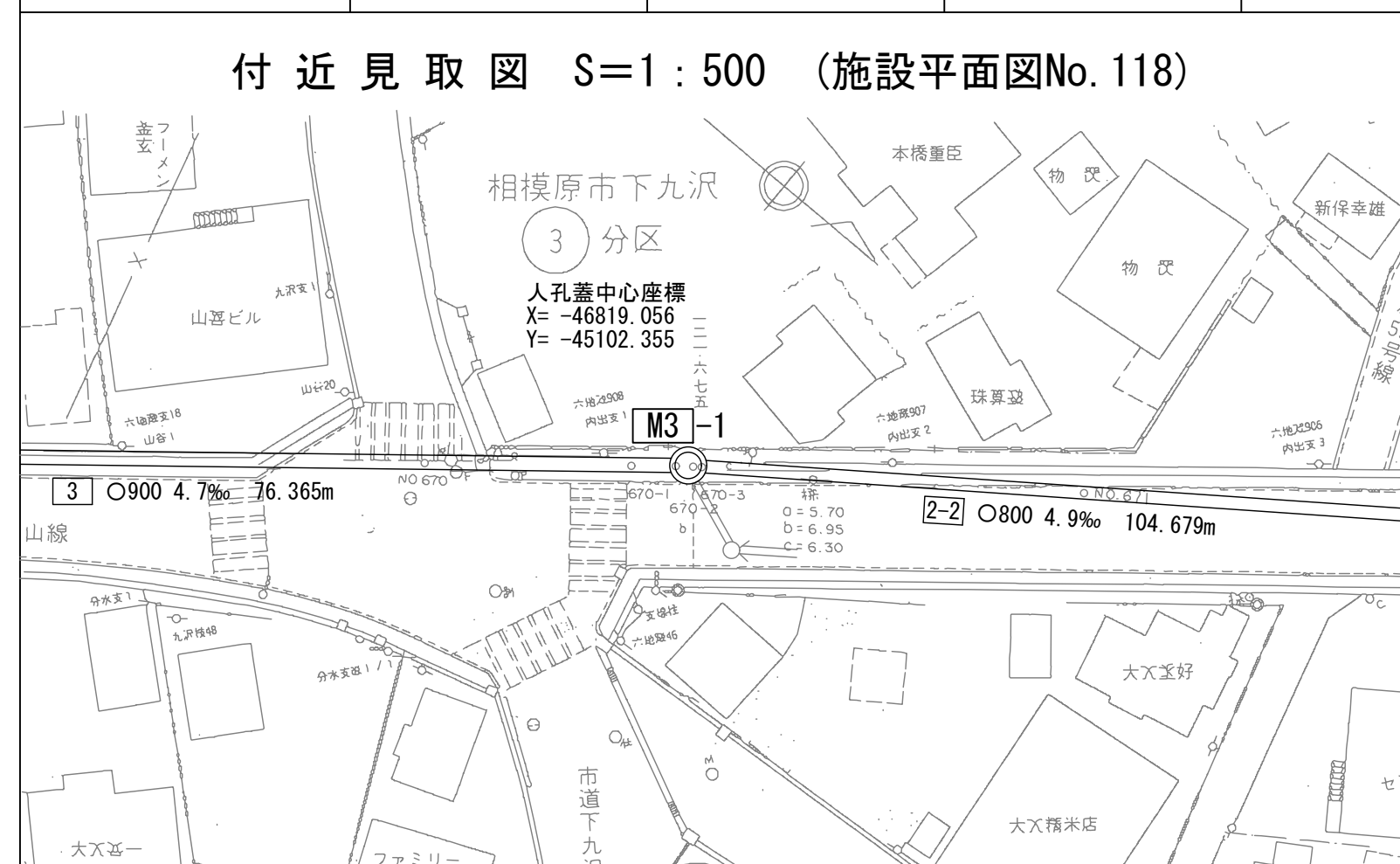
相模川流域下水道台帳

流入マンホール詳細図 (M3-1)

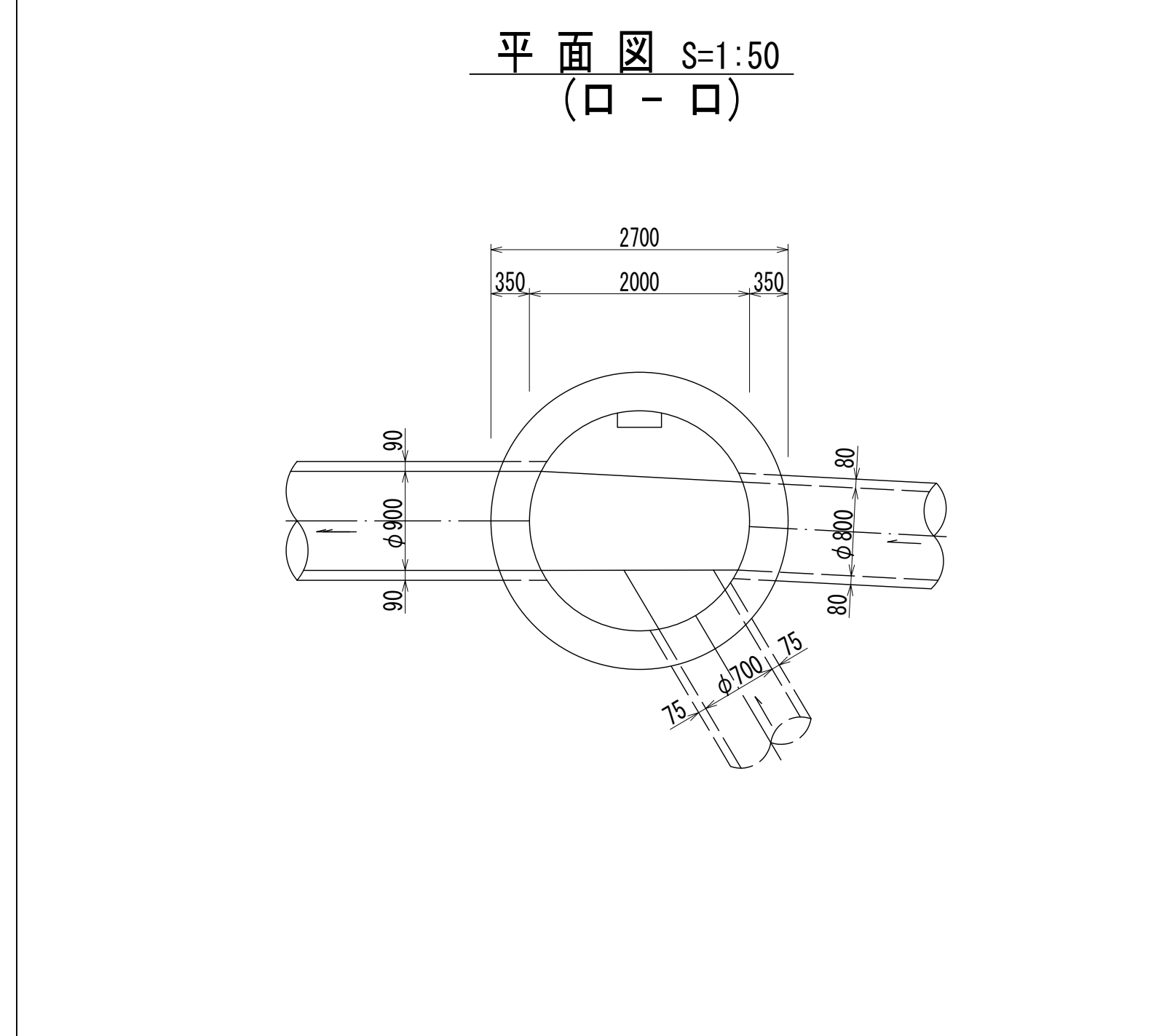
(図面番号 155)

幹線名 左岸幹線

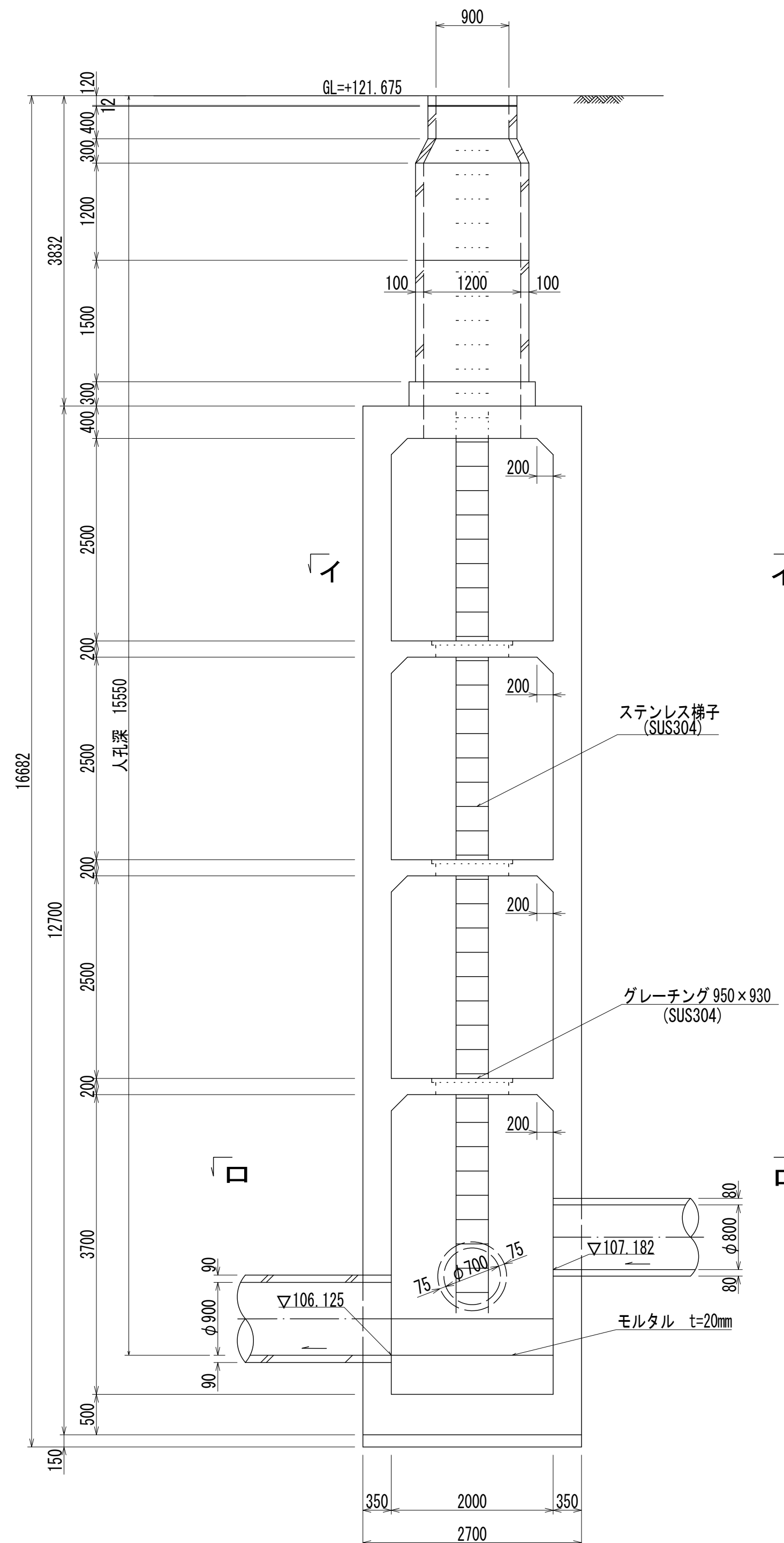
財産区分コード	大分類	中分類	小分類	整理番号
GA	管渠施設	人孔	第 3-1 工区	86



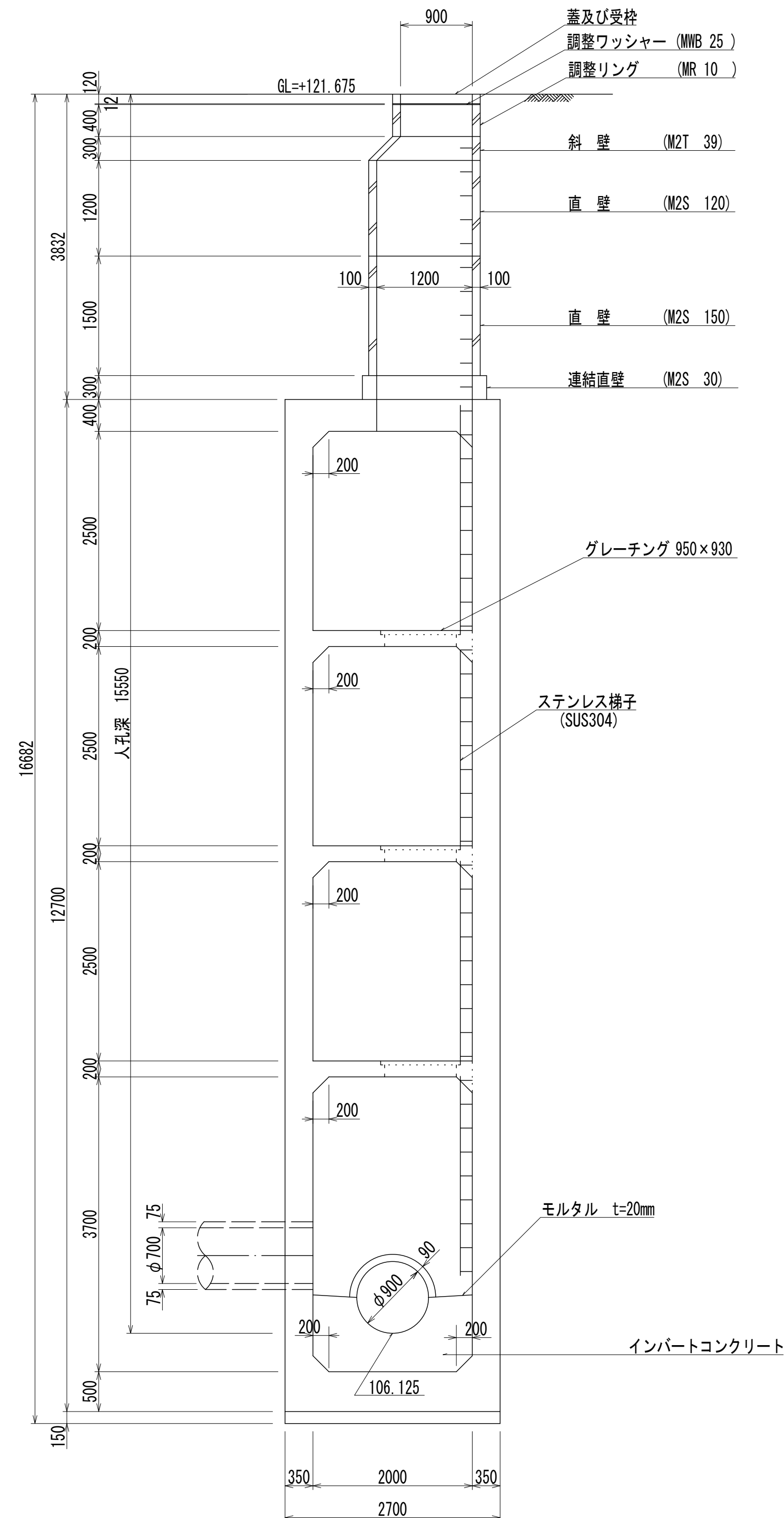
人孔蓋中心座標
X=-46819.056
Y=-45102.355



A - A 断面図 S=1:50



B - B 断面図 S=1:50



人孔番号

M3-1

詳細図
作成
年月

平成
2年
3月

調整
年月

平成
年
月

ページ

48

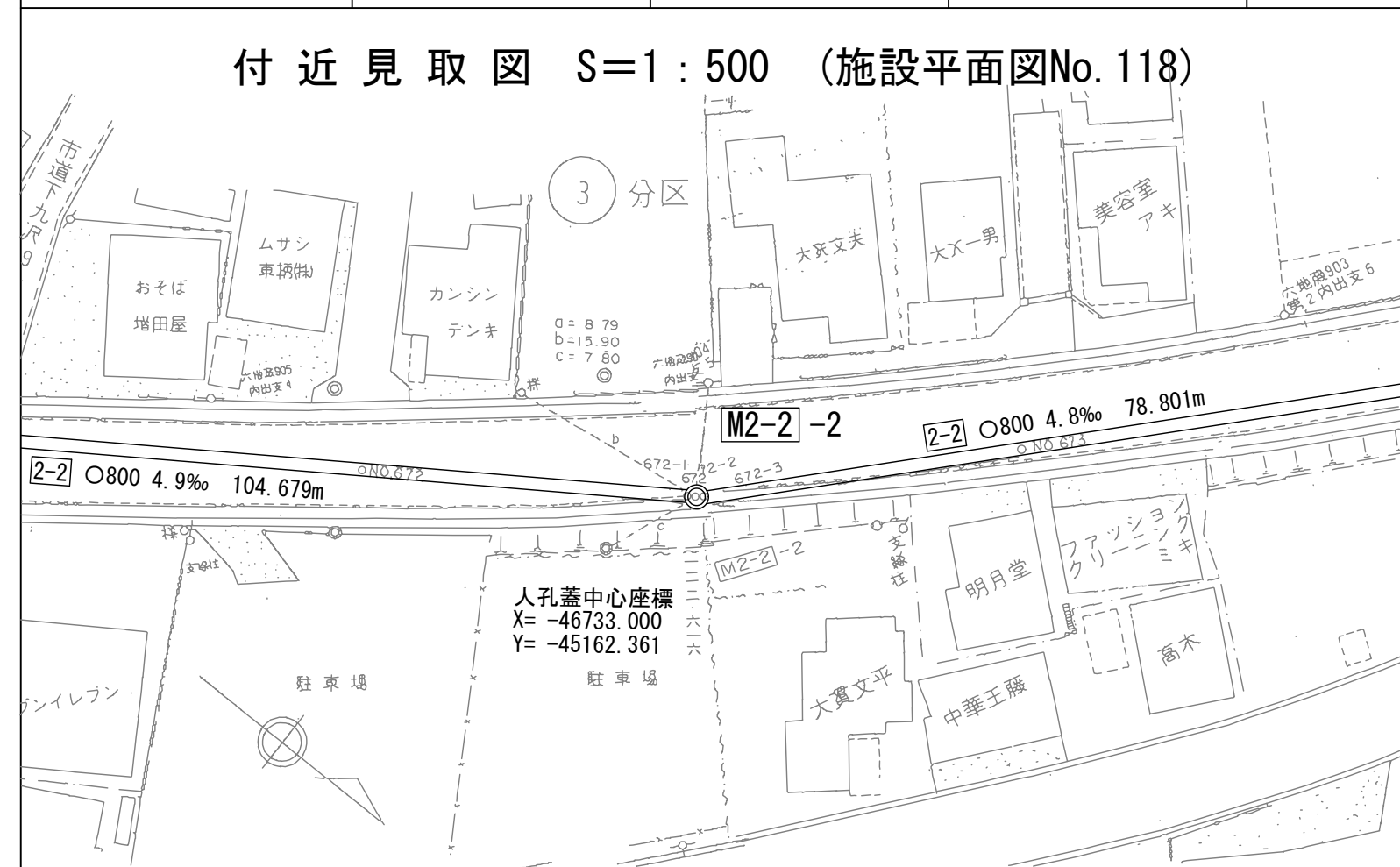
相模川流域下水道台帳

中間マンホール詳細図 (M2-2 -2)

(図面番号 156)

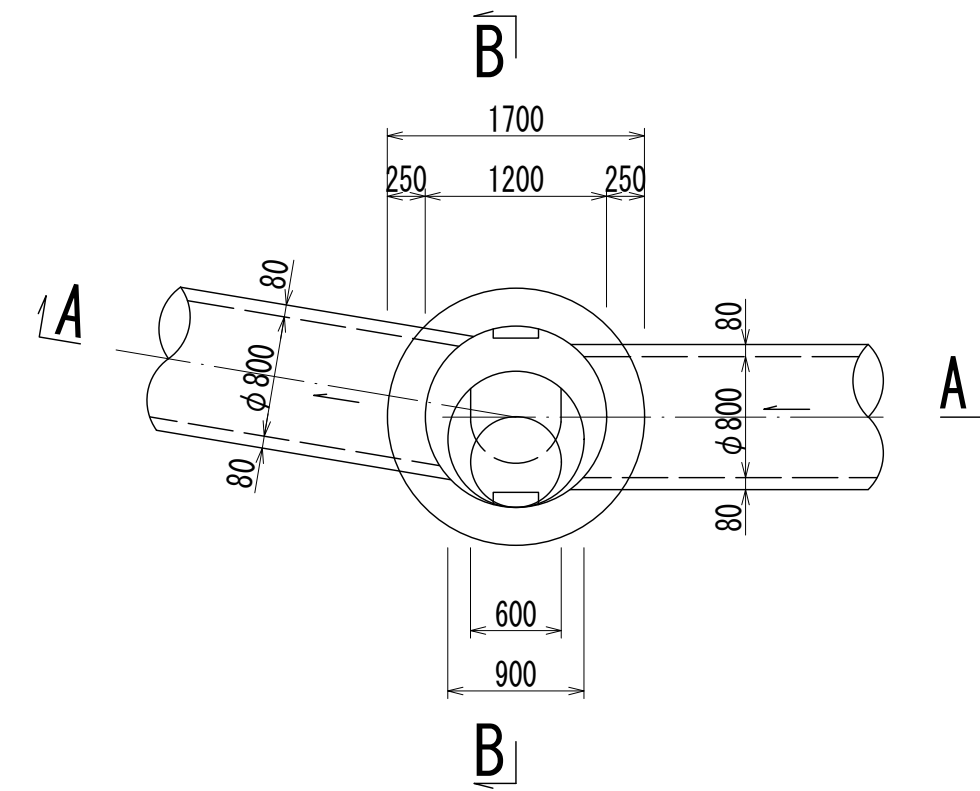
幹線名 左岸幹線

財産区分コード	大分類	中分類	小分類	整理番号
GA	管渠施設	人孔	第 2-2 工区	87

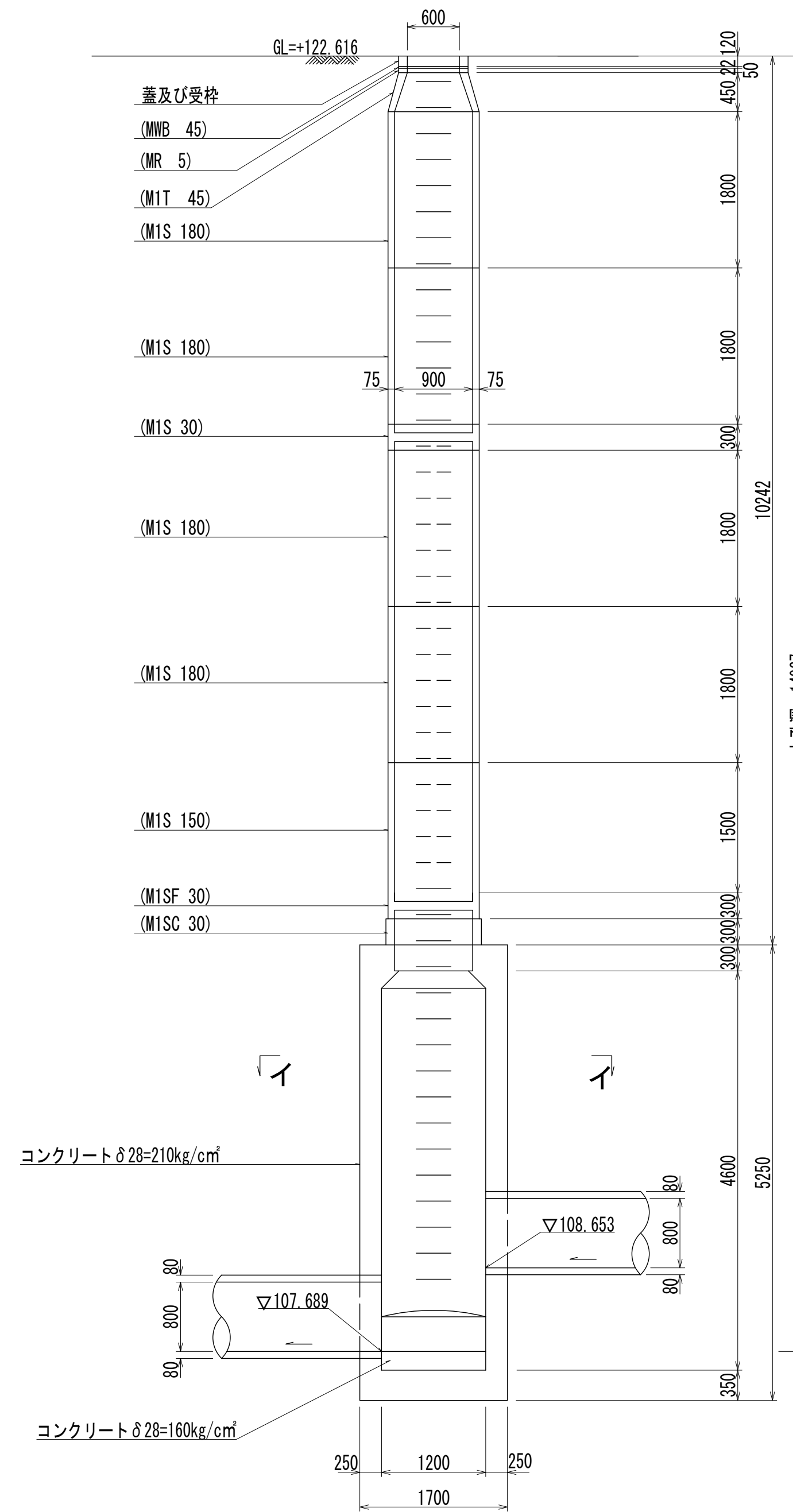


人孔蓋中心座標
X=-46733.000
Y=-45162.361

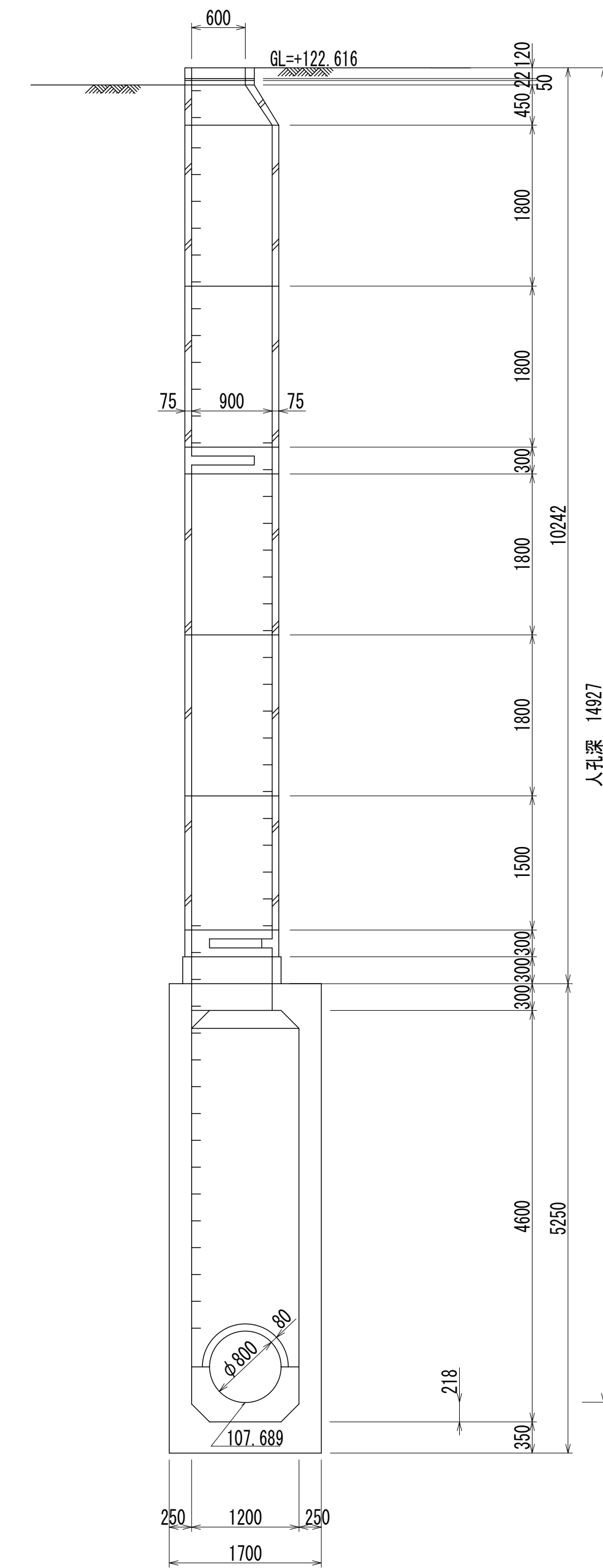
平面図 S=1:50
(イ-イ)



A-A 断面図 S=1:50



B-B 断面図 S=1:50



人孔番号

M2-2-2

詳細図
作成
年月

平成
2年
3月

調
年
月

平成
年
月

ページ

49