

相模川流域下水道台帳

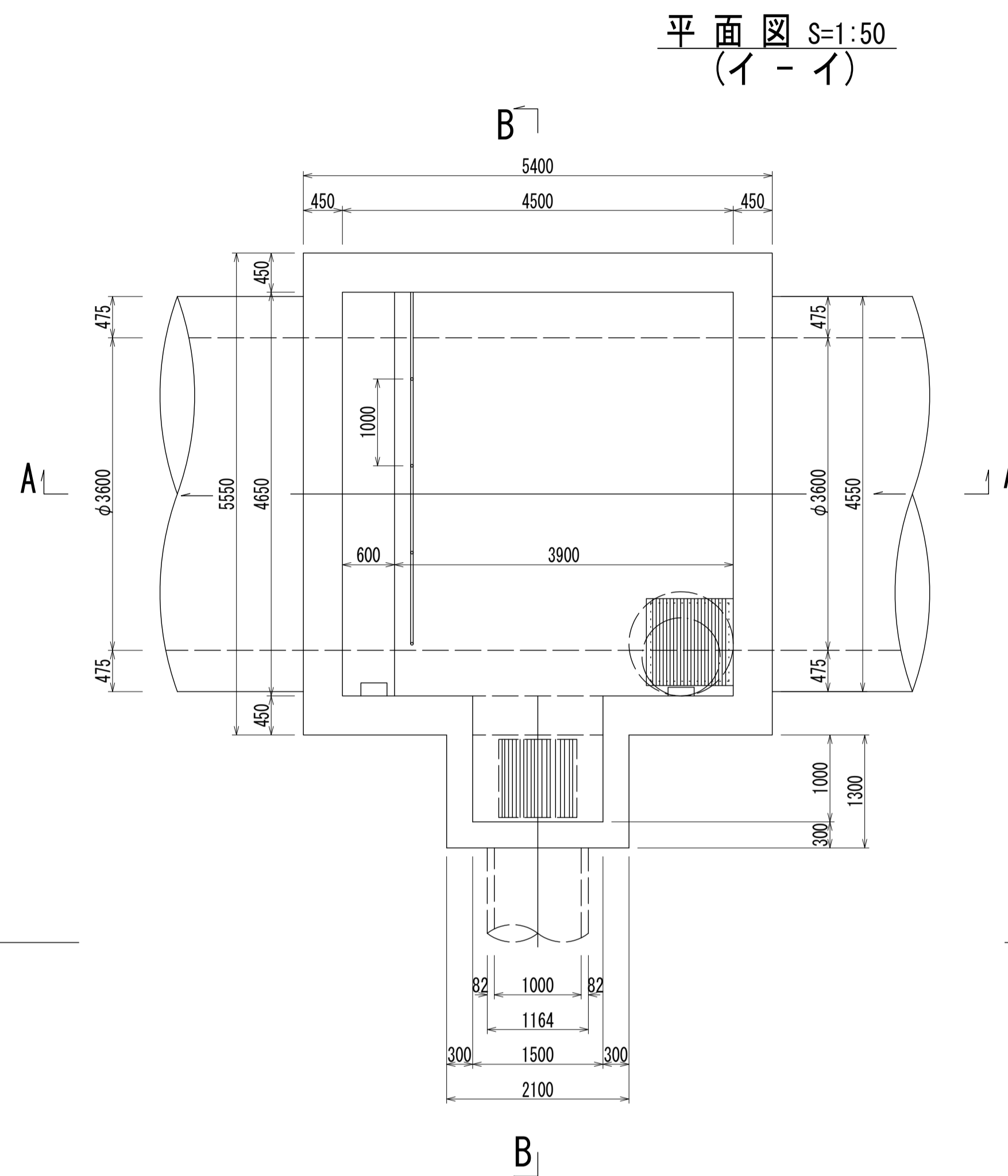
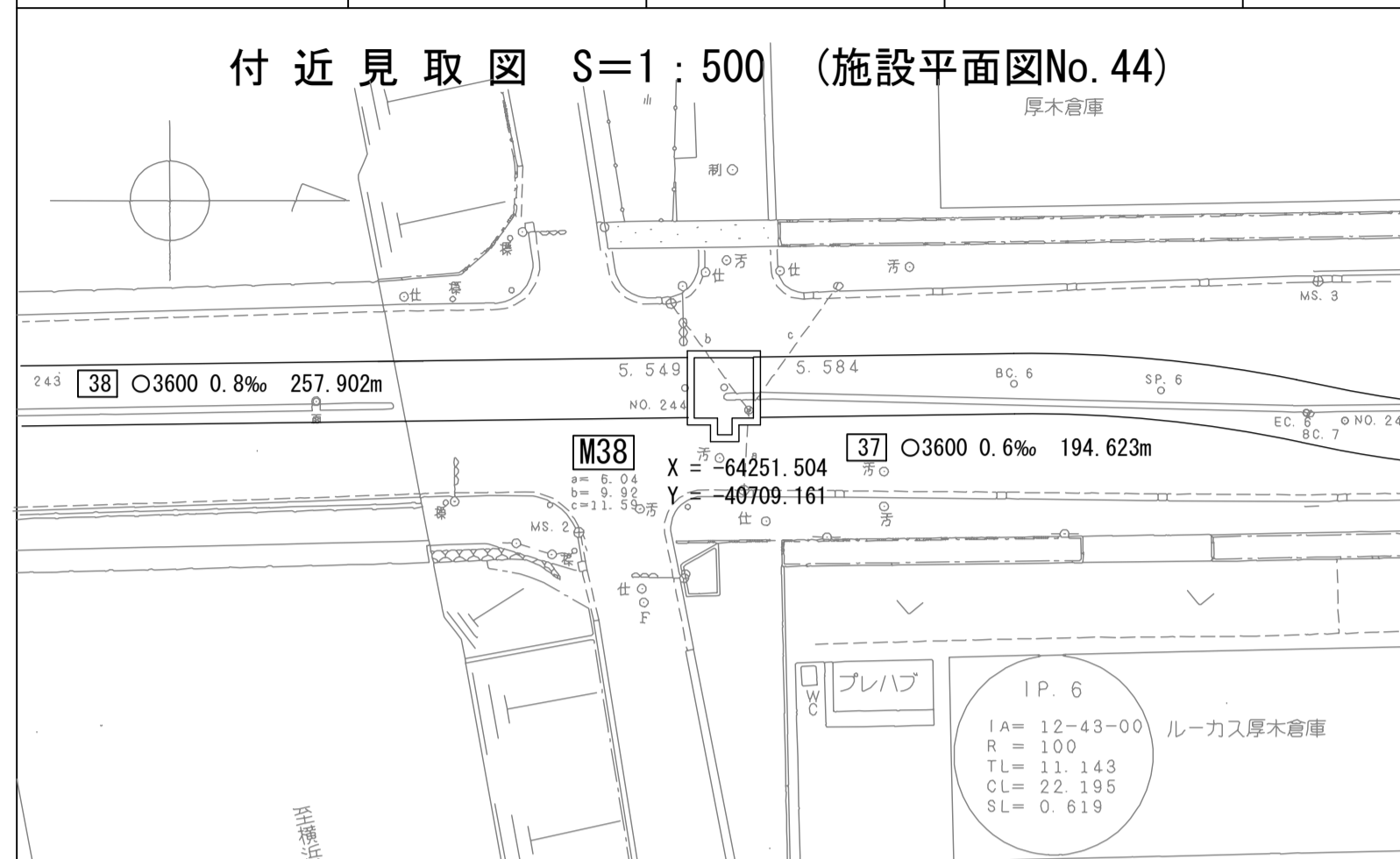
流入マンホール詳細図

(M38)

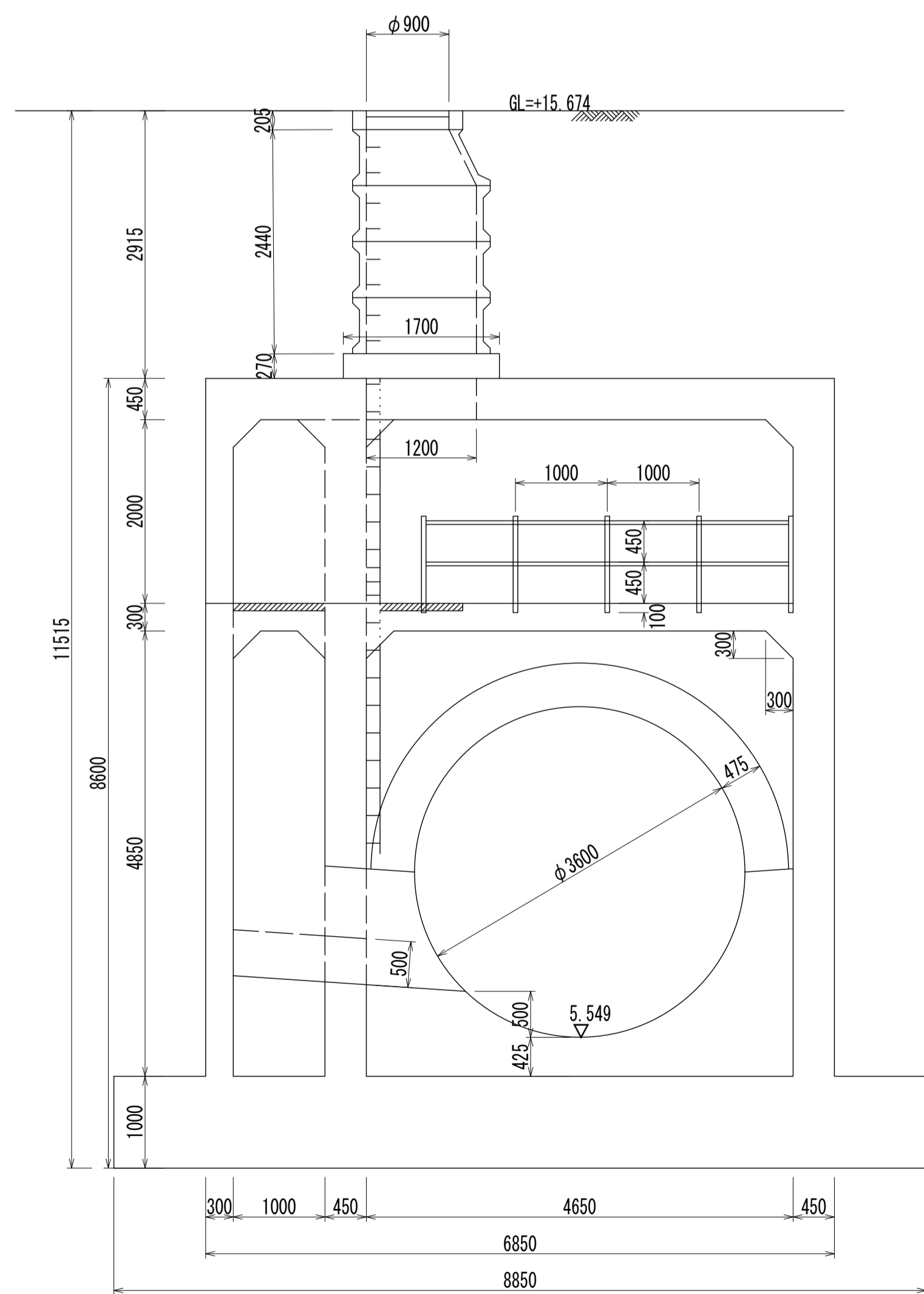
(図面番号 45)

幹線名 左岸幹線

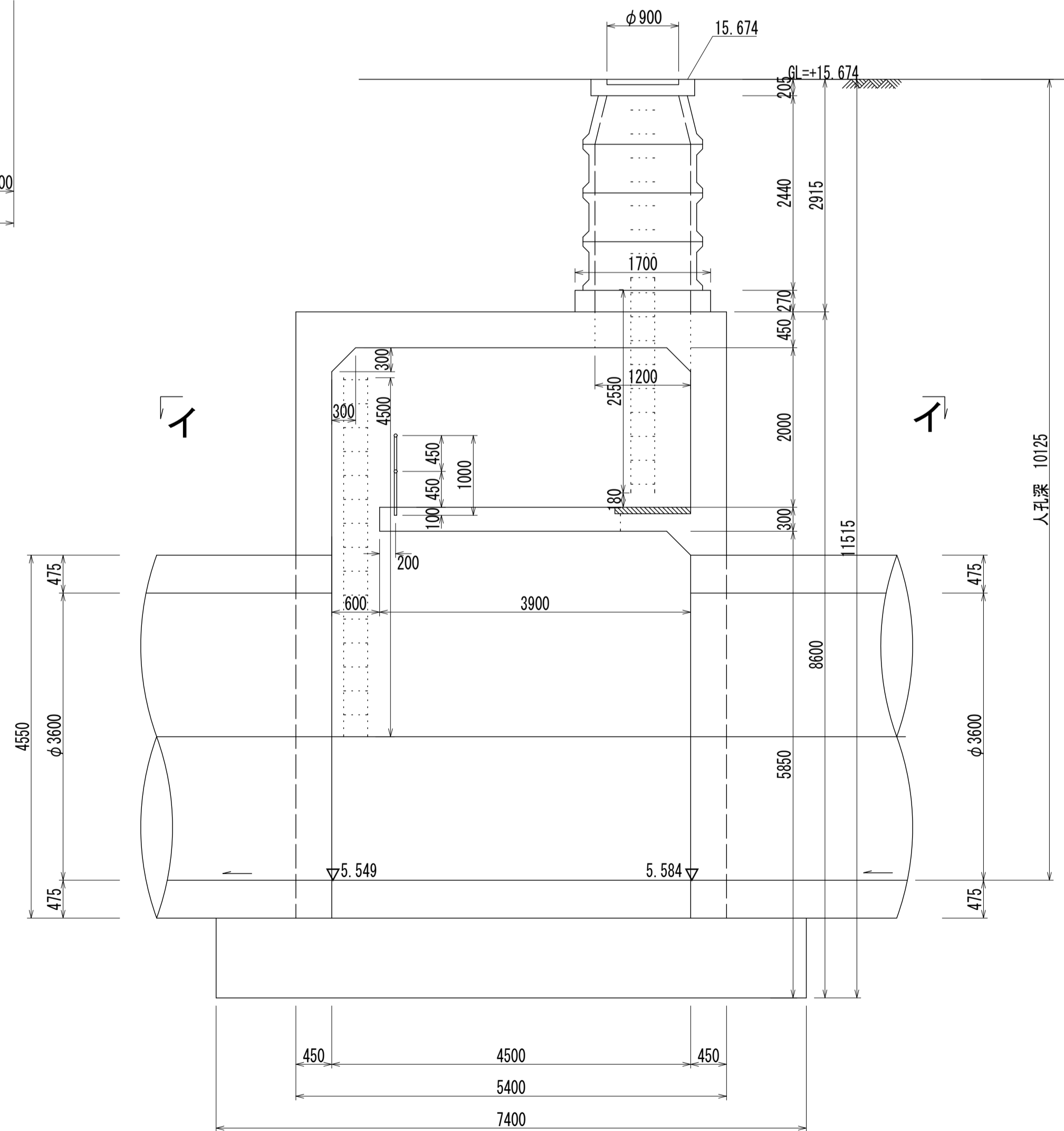
財産区分コード	大分類	中分類	小分類	整理番号
GA	管渠施設	人孔	第 37-2 工区	23



B - B 断面図 S=1:50



A - A 断面図 S=1:50



人孔番号

M38

詳細図
作成
年月

昭和
54年
3月

調
年
月

平成
2年
3月

ページ

54

相模川流域下水道台帳

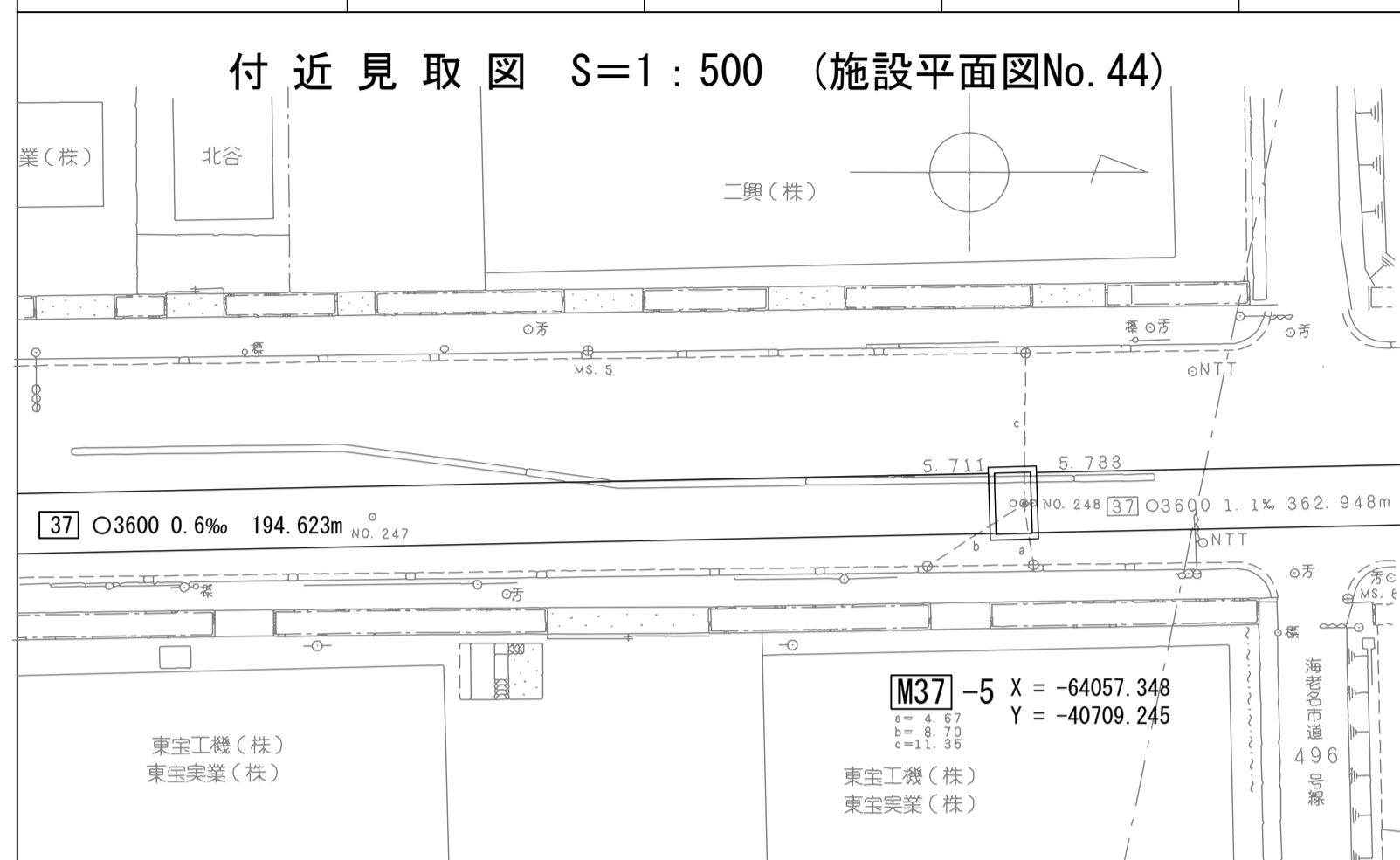
中間マンホール詳細図

(M37 -5)

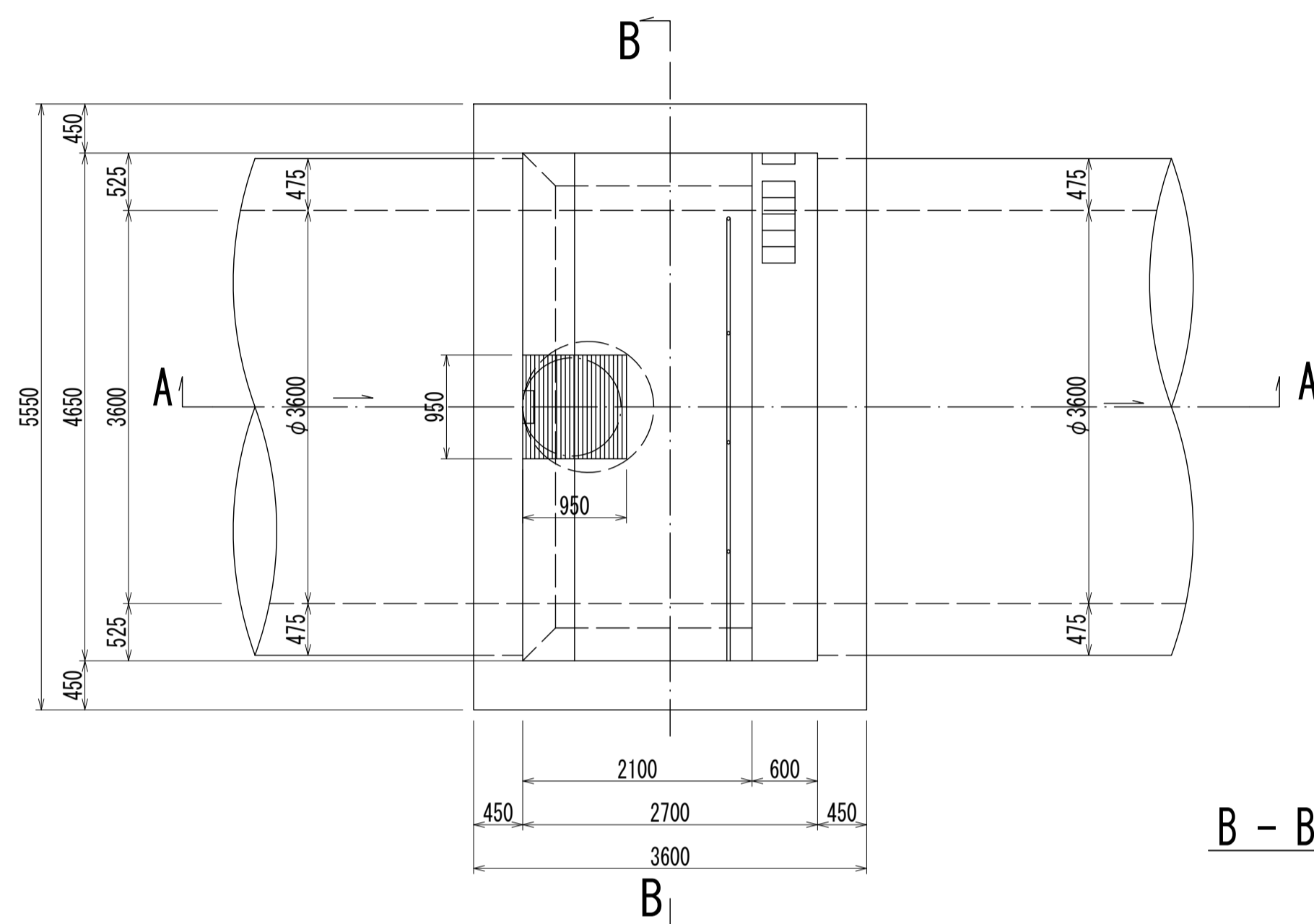
(図面番号 46)

幹線名 左岸幹線

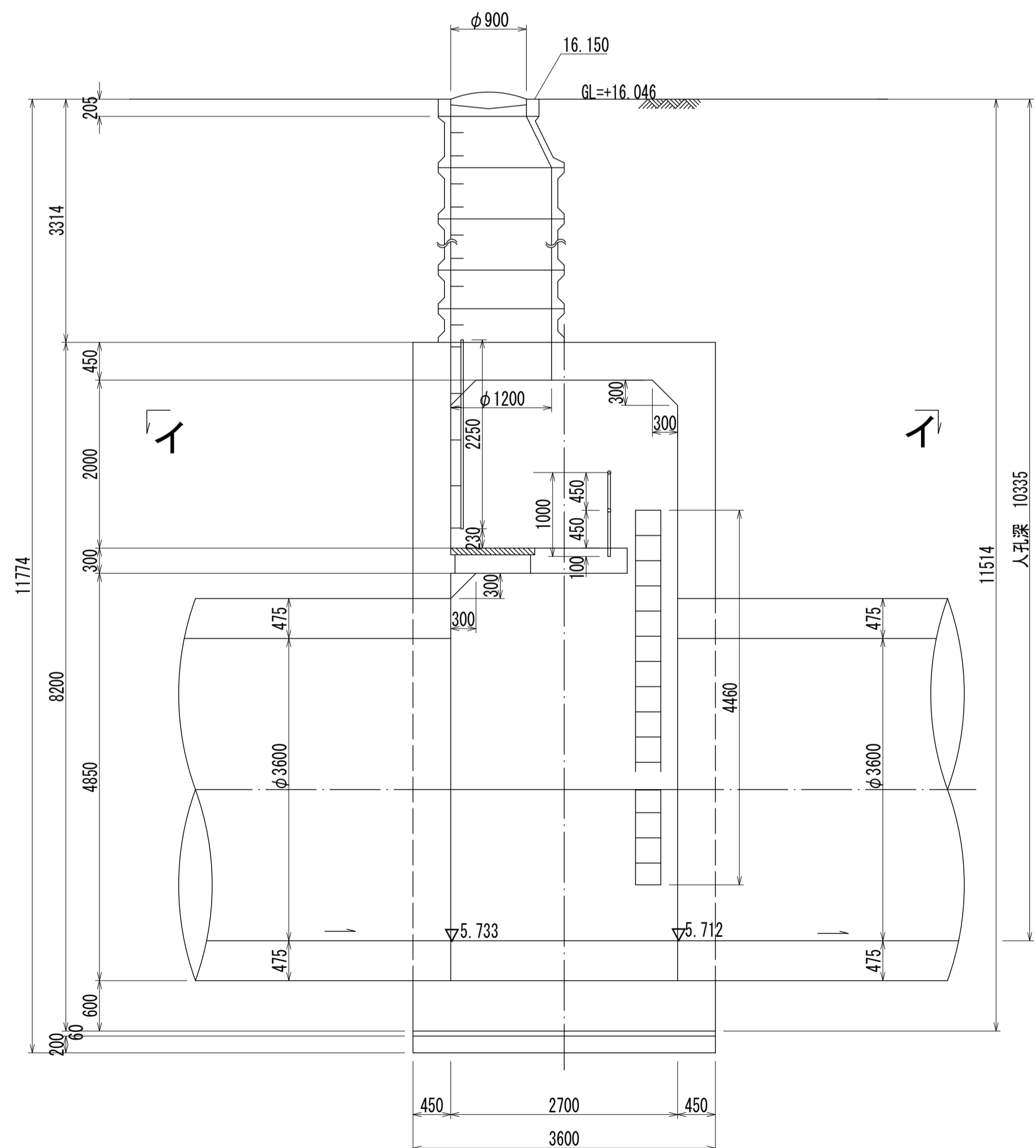
財産区分コード	大分類	中分類	小分類	整理番号
GA	管渠施設	人孔	第 37-2 工区	23



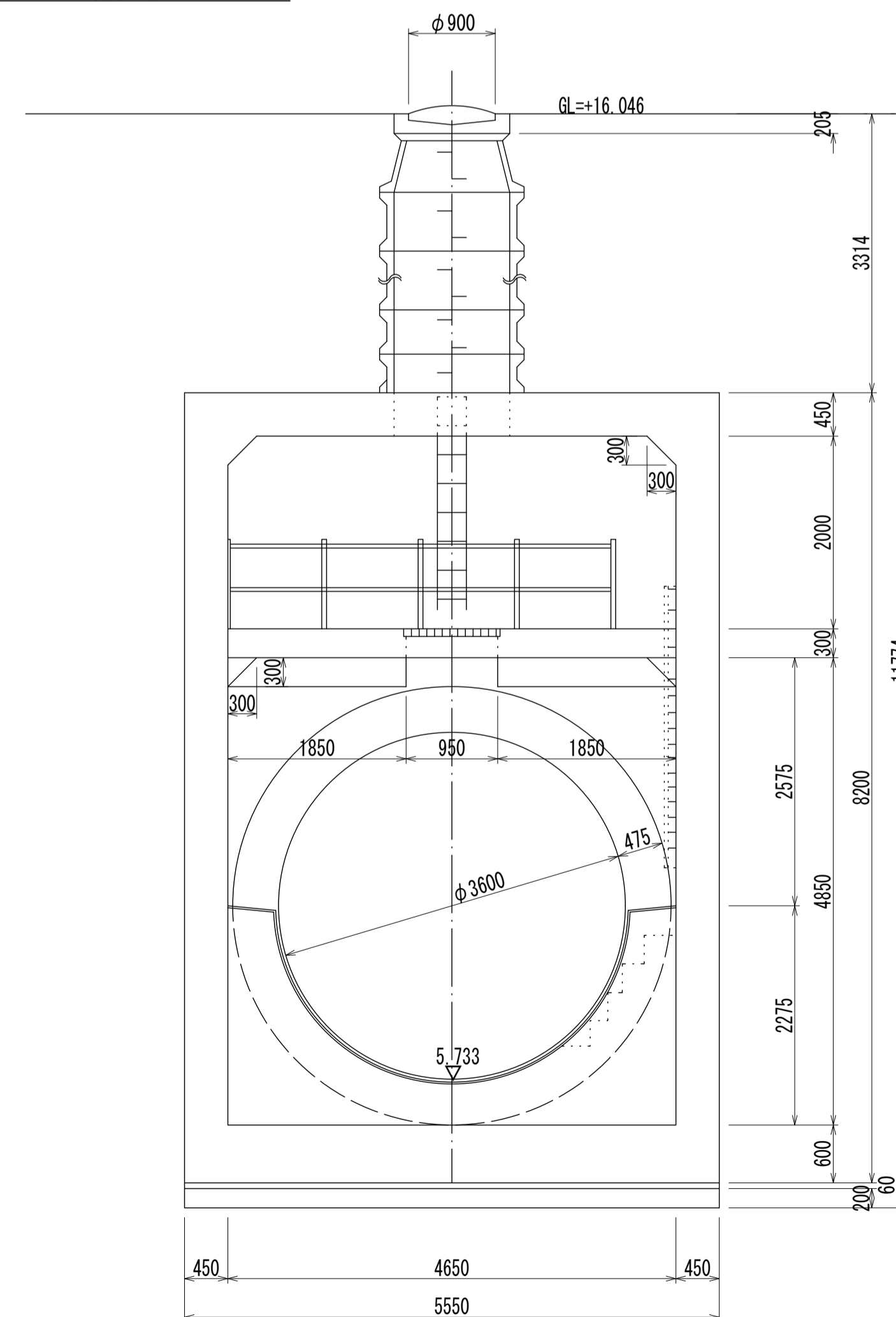
平面図 S=1:50
(イ - イ)



A - A 断面図 S=1:50



B - B 断面図 S=1:50



人孔番号

M
37
-5

詳細図
作成
年月

昭 和
54 年
3 月

調 整
年 月

平 成
2 年
3 月

ページ

55

相模川流域下水道台帳

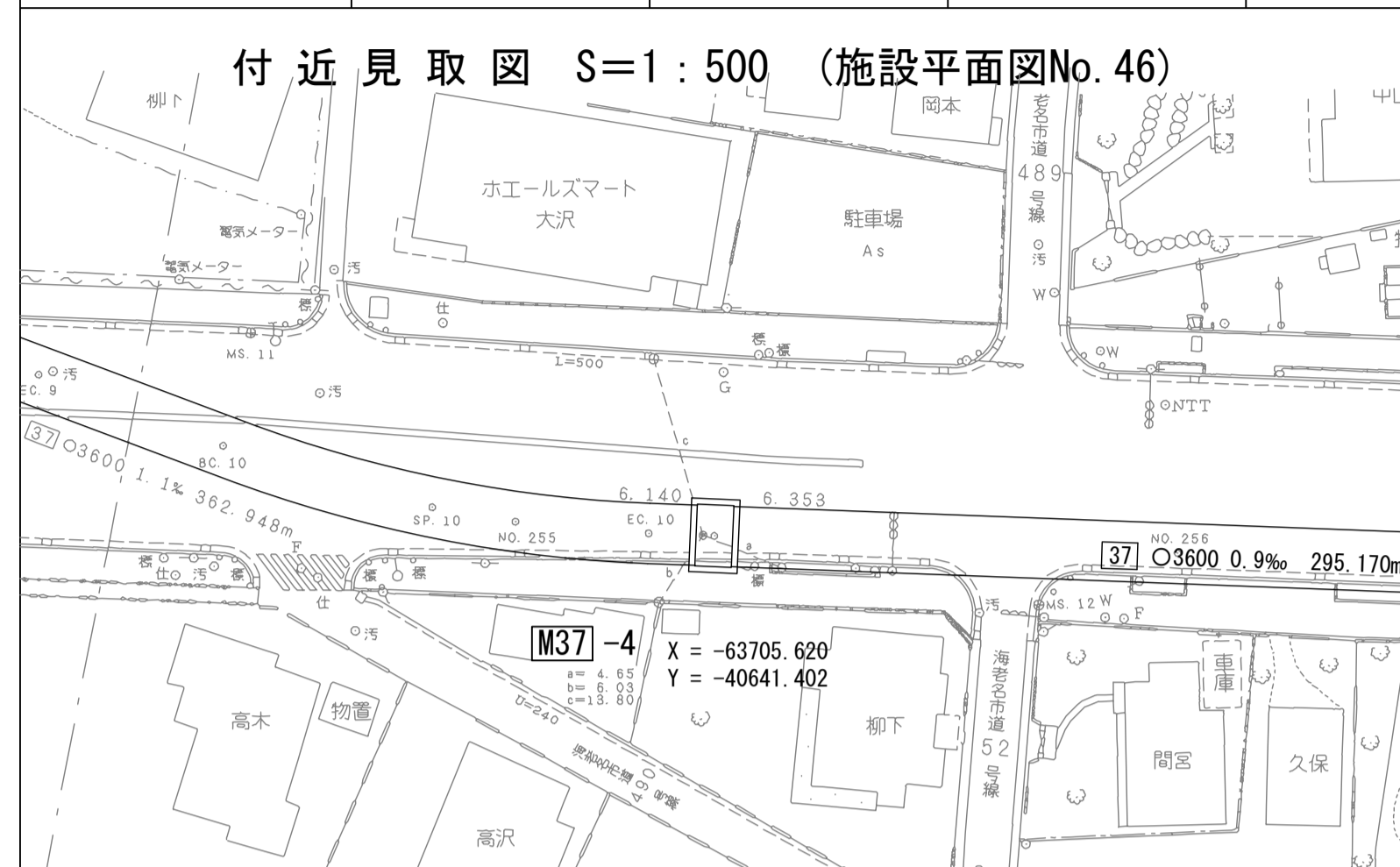
中間マンホール詳細図

(M37 -4)

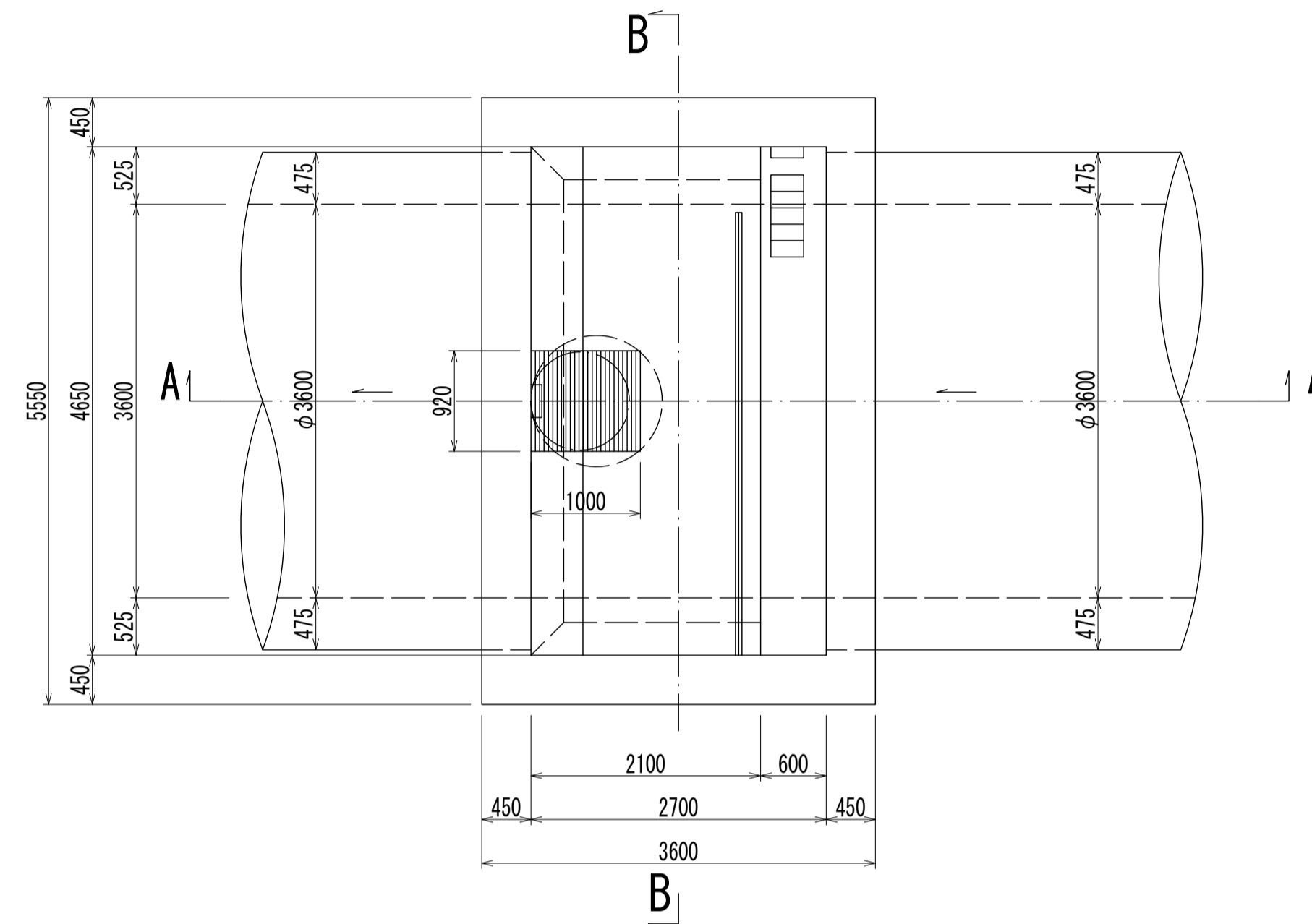
(図面番号 47)

幹線名 左岸幹線

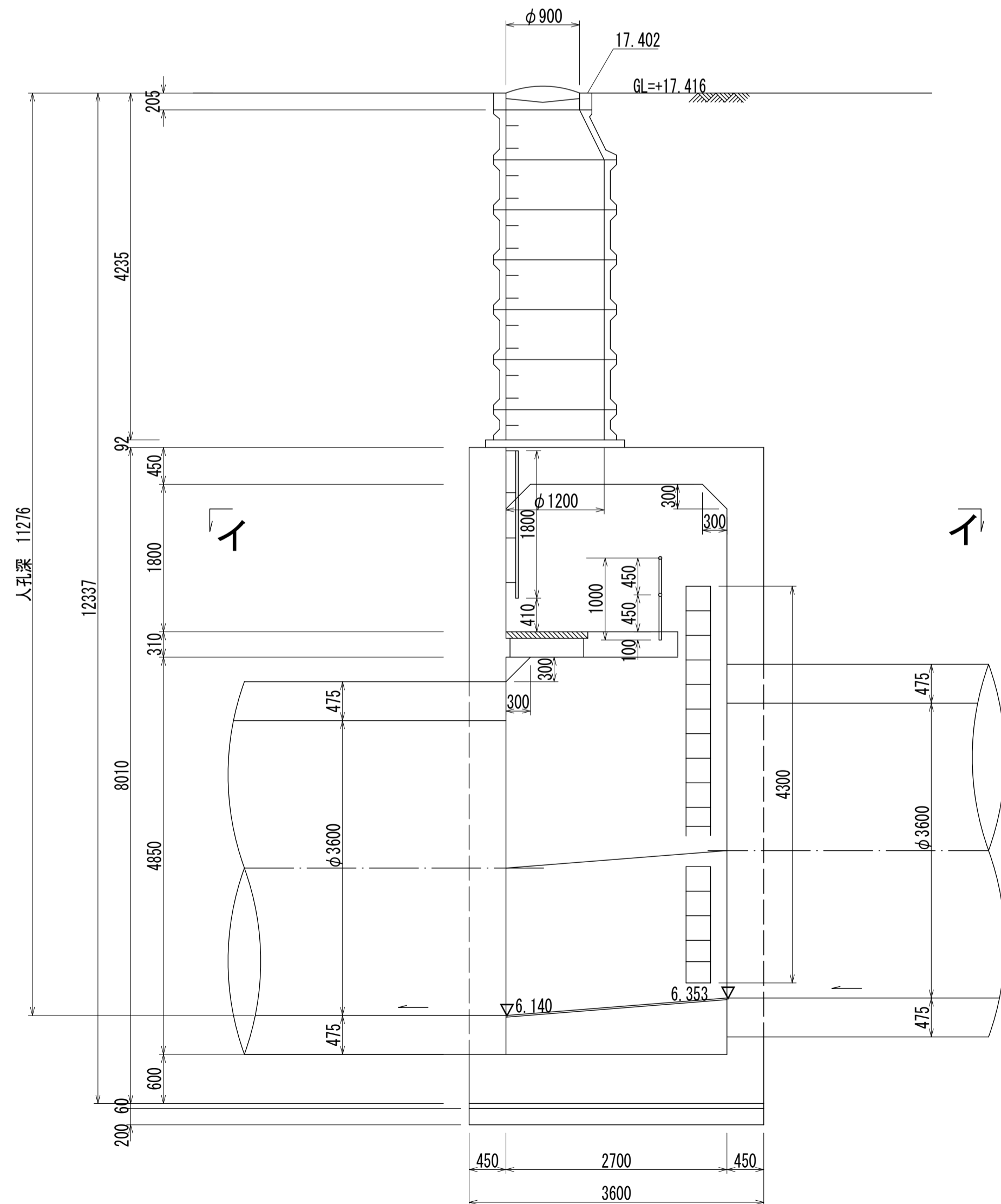
財産区分コード	大分類	中分類	小分類	整理番号
GA	管渠施設	人孔	第 37-1 工区	24



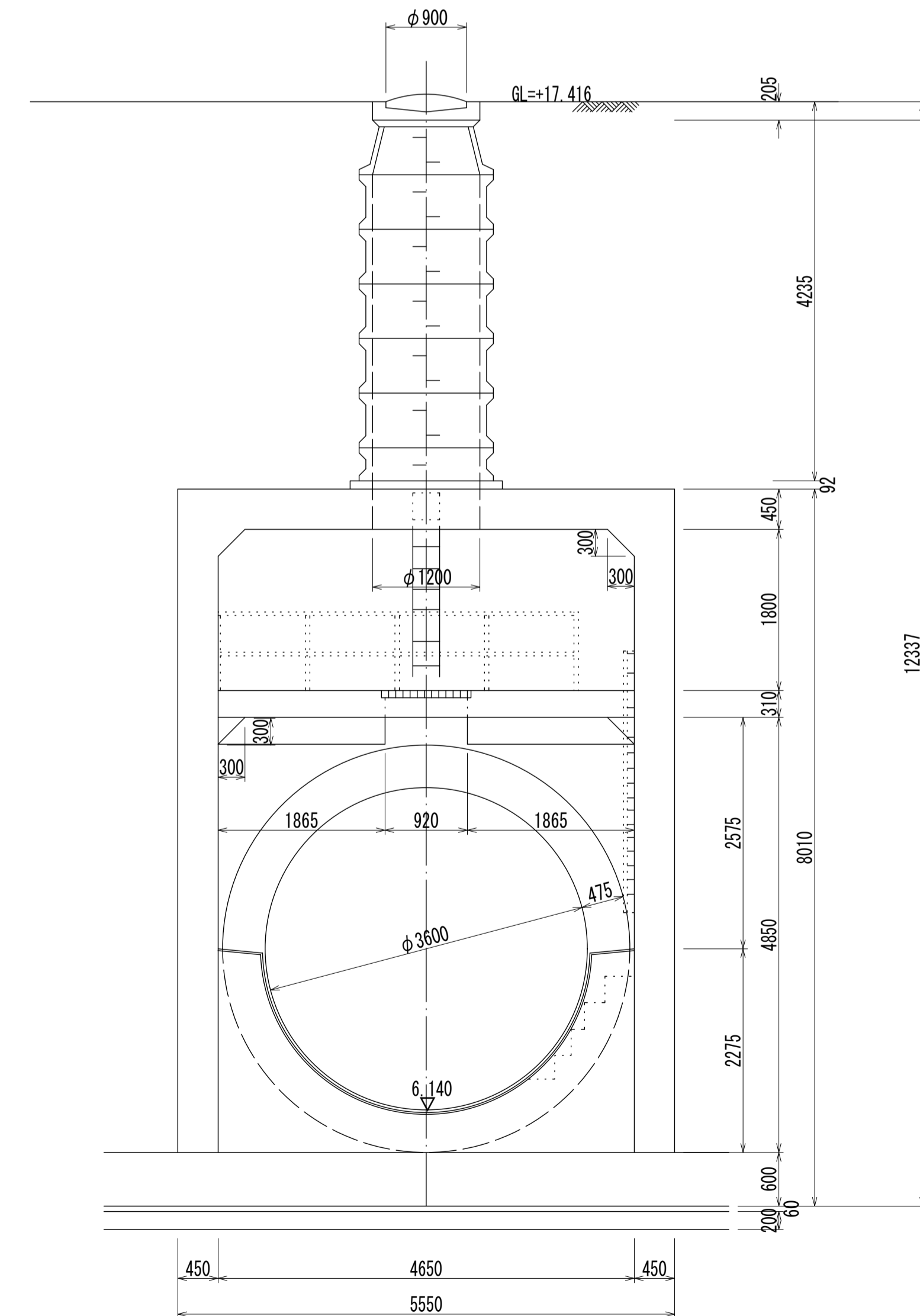
平面図 S=1:50
(イ-イ)



A - A 断面図 S=1:50



B - B 断面図 S=1:50



人孔番号

M
37
-4

詳細図
作成
年月

昭 和
54
年
3
月

調 整
年 月

平 成
2
年
3
月

ページ

56

相模川流域下水道台帳

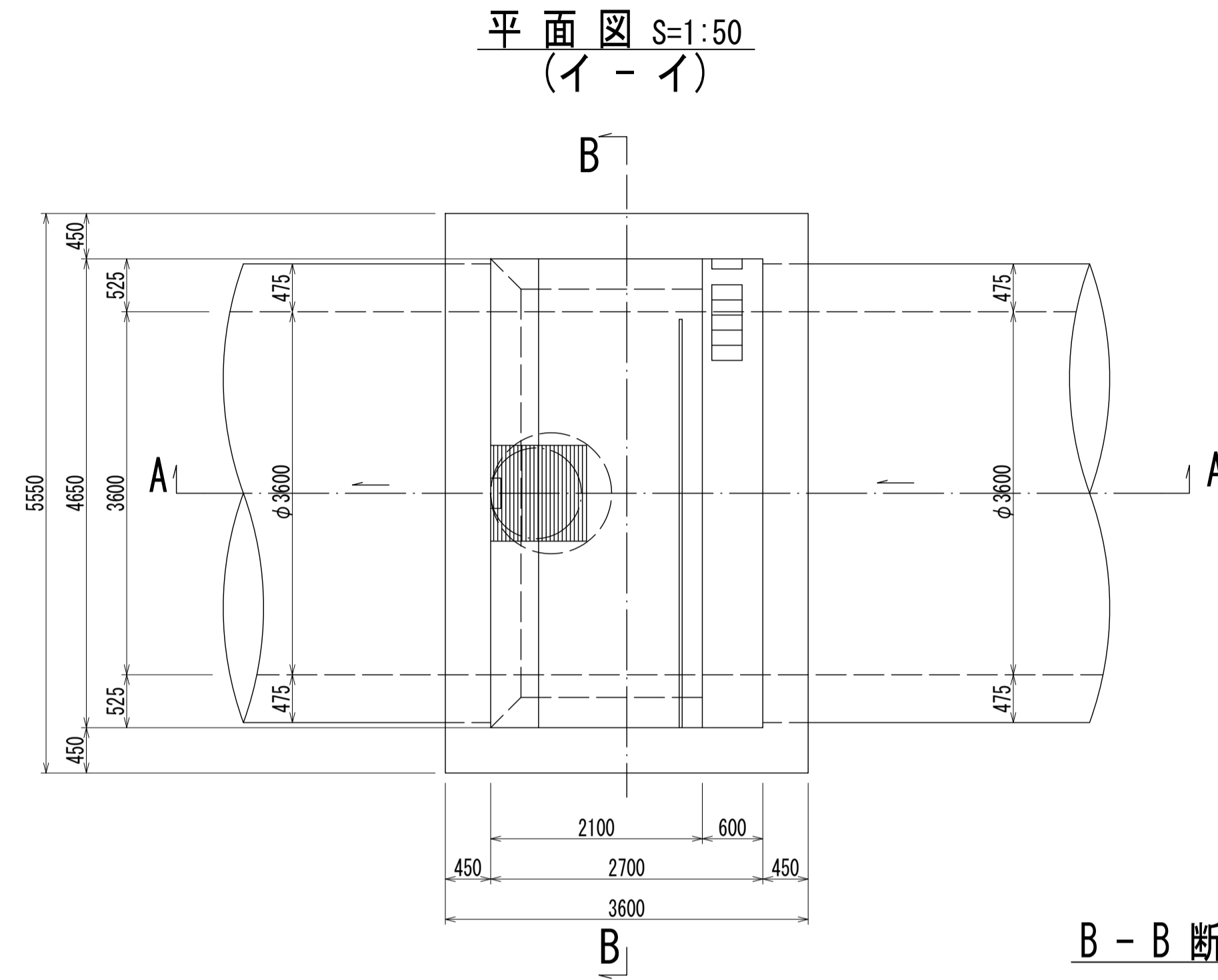
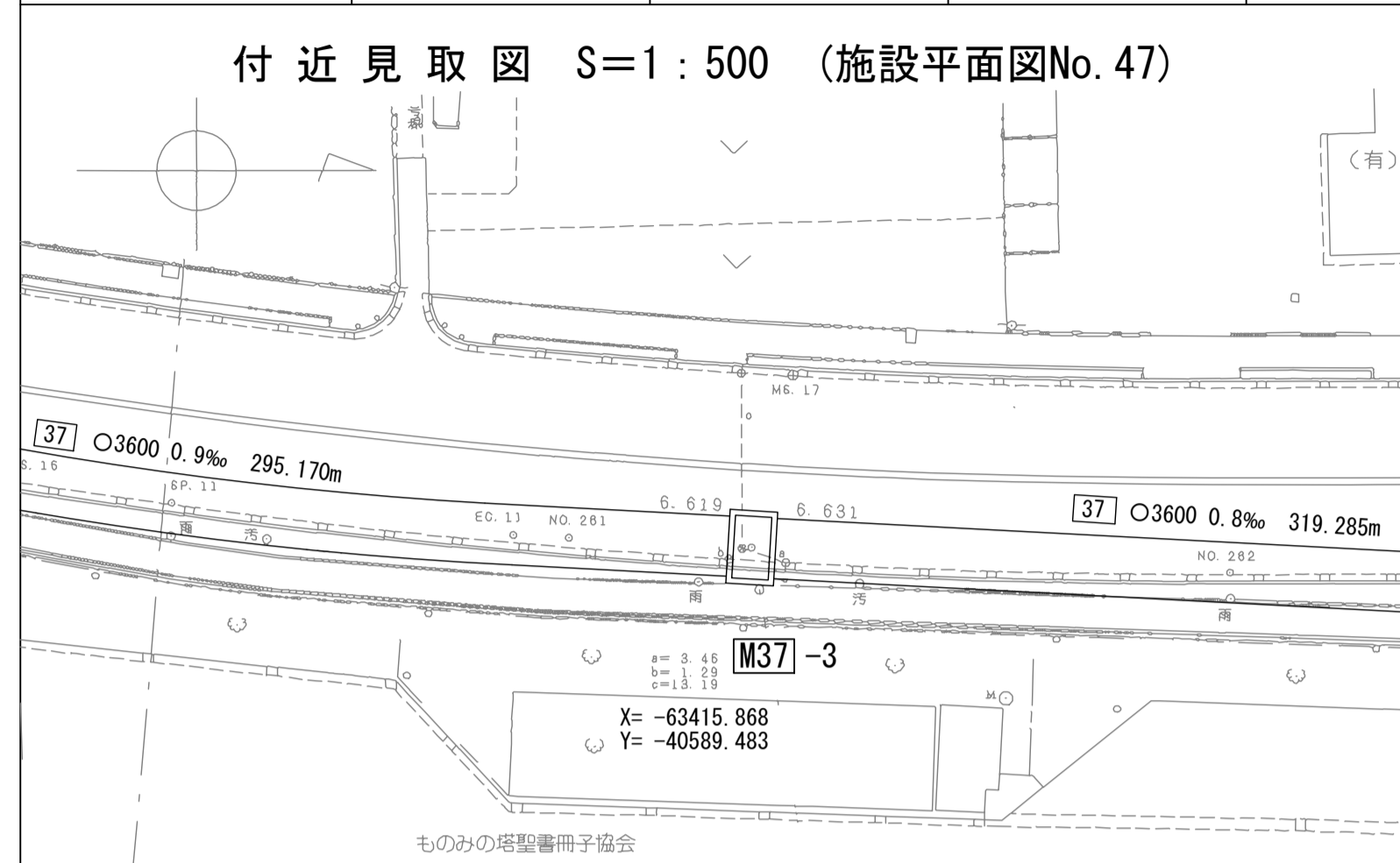
中間マンホール詳細図

(M37 -3)

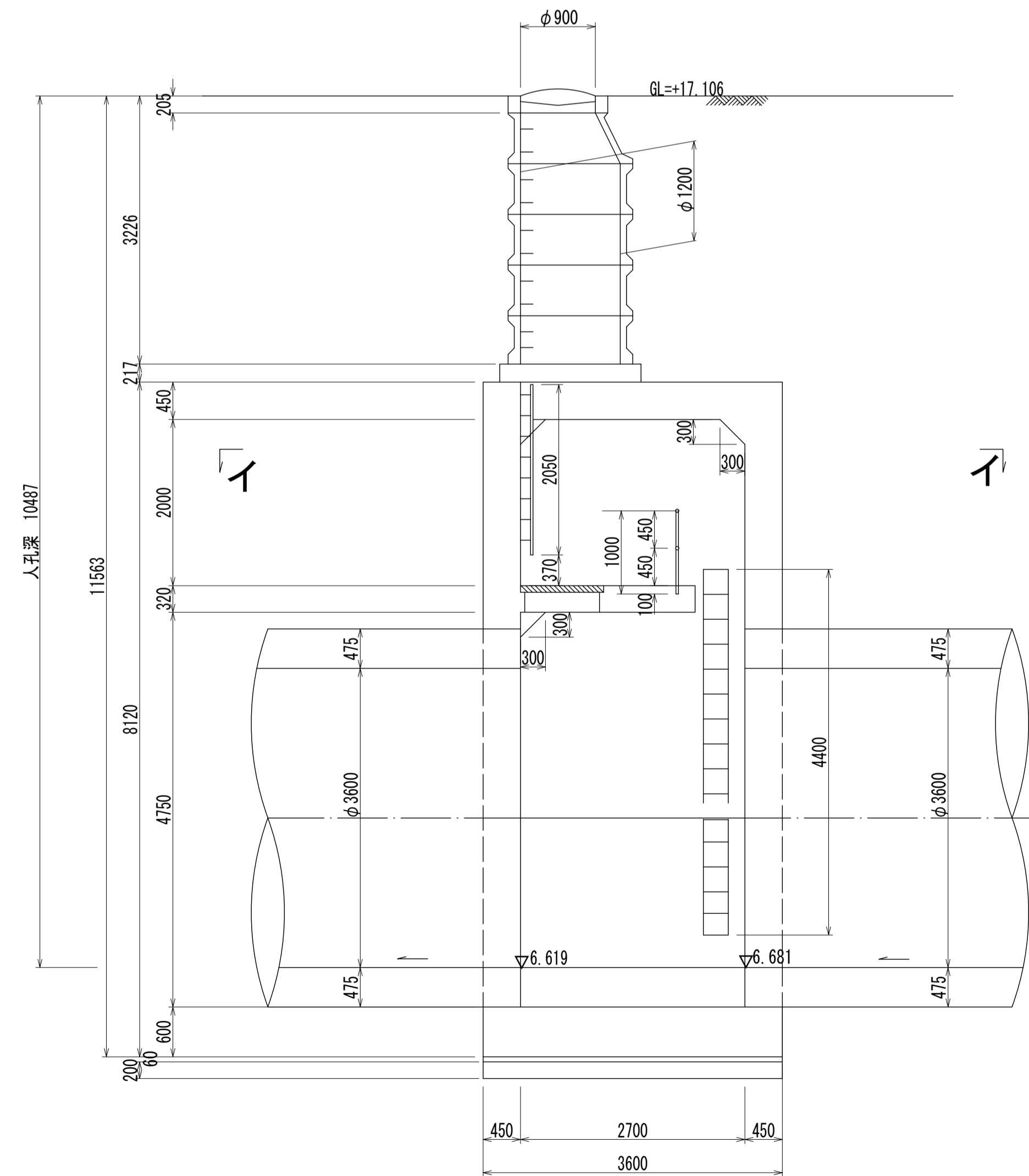
(図面番号 48)

幹線名 左岸幹線

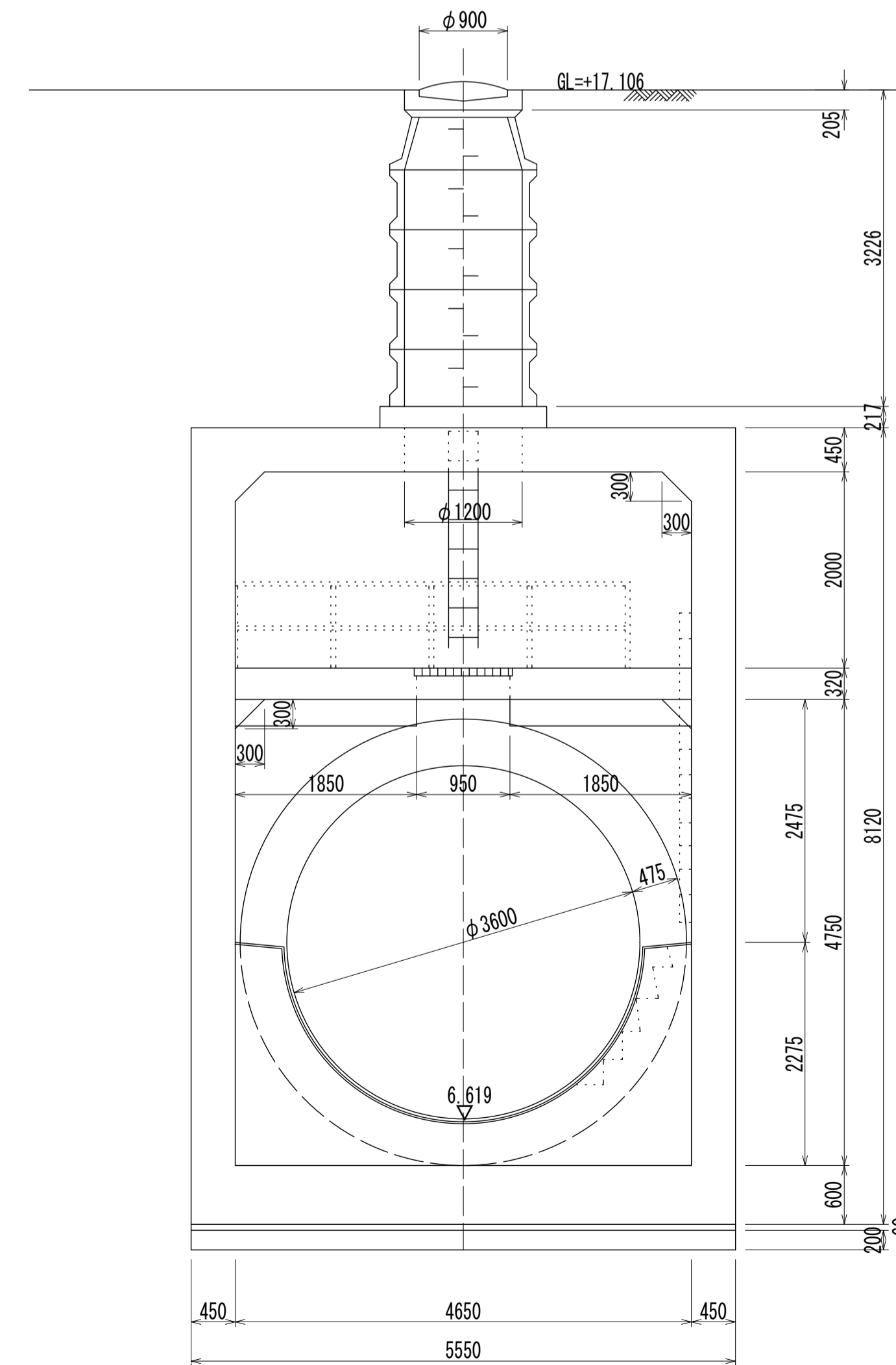
財産区分コード	大分類	中分類	小分類	整理番号
GA	管渠施設	人孔	第 37-1 工区	24



A - A 断面図 S=1:50



B - B 断面図 S=1:50



人孔番号

M
37
-3

詳細図
作成
年月

昭 和
54
年
3
月

調 査
年 月

平 成
元 年
3
月

ページ

57

相模川流域下水道台帳

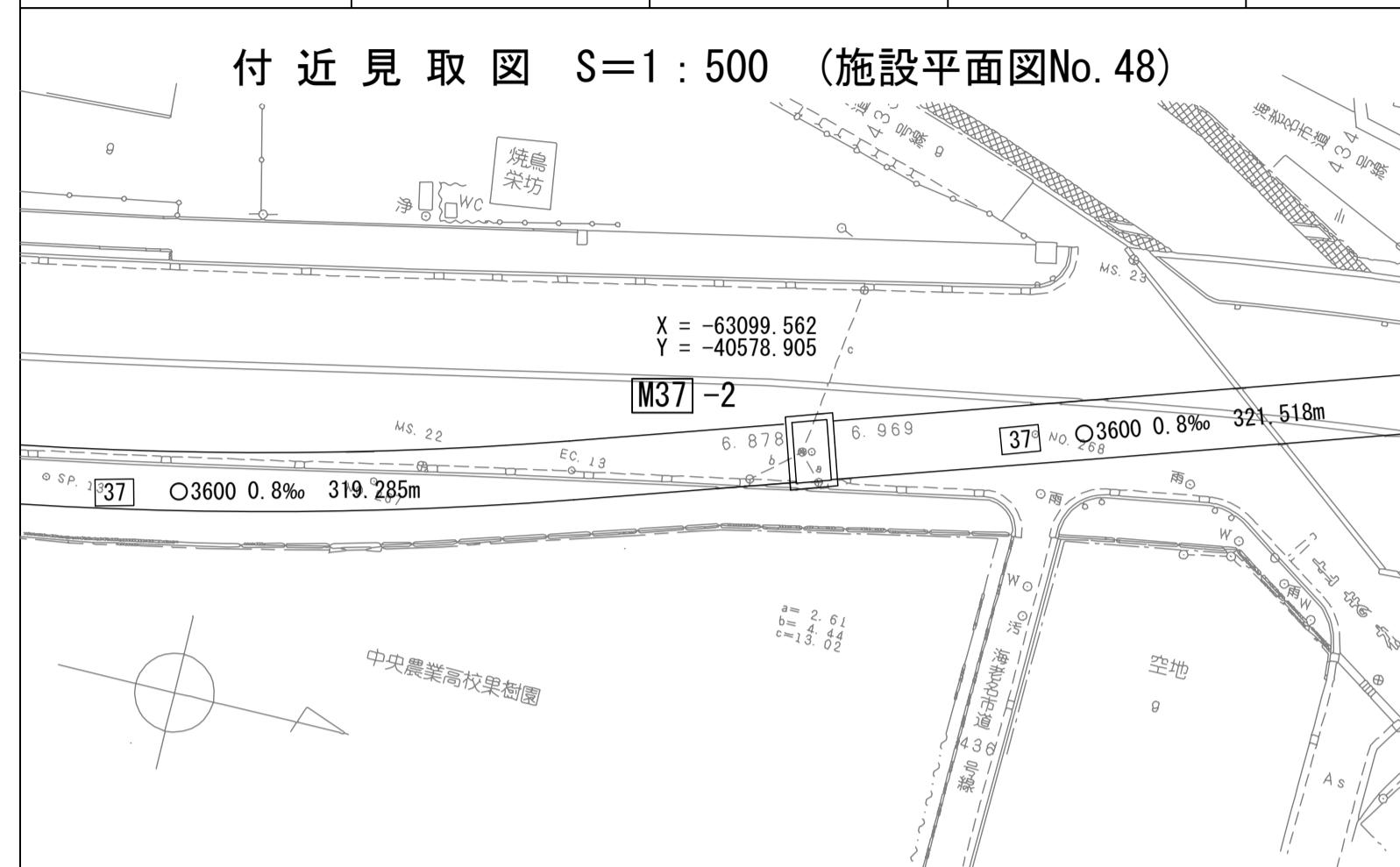
中間マンホール詳細図

(M37 -2)

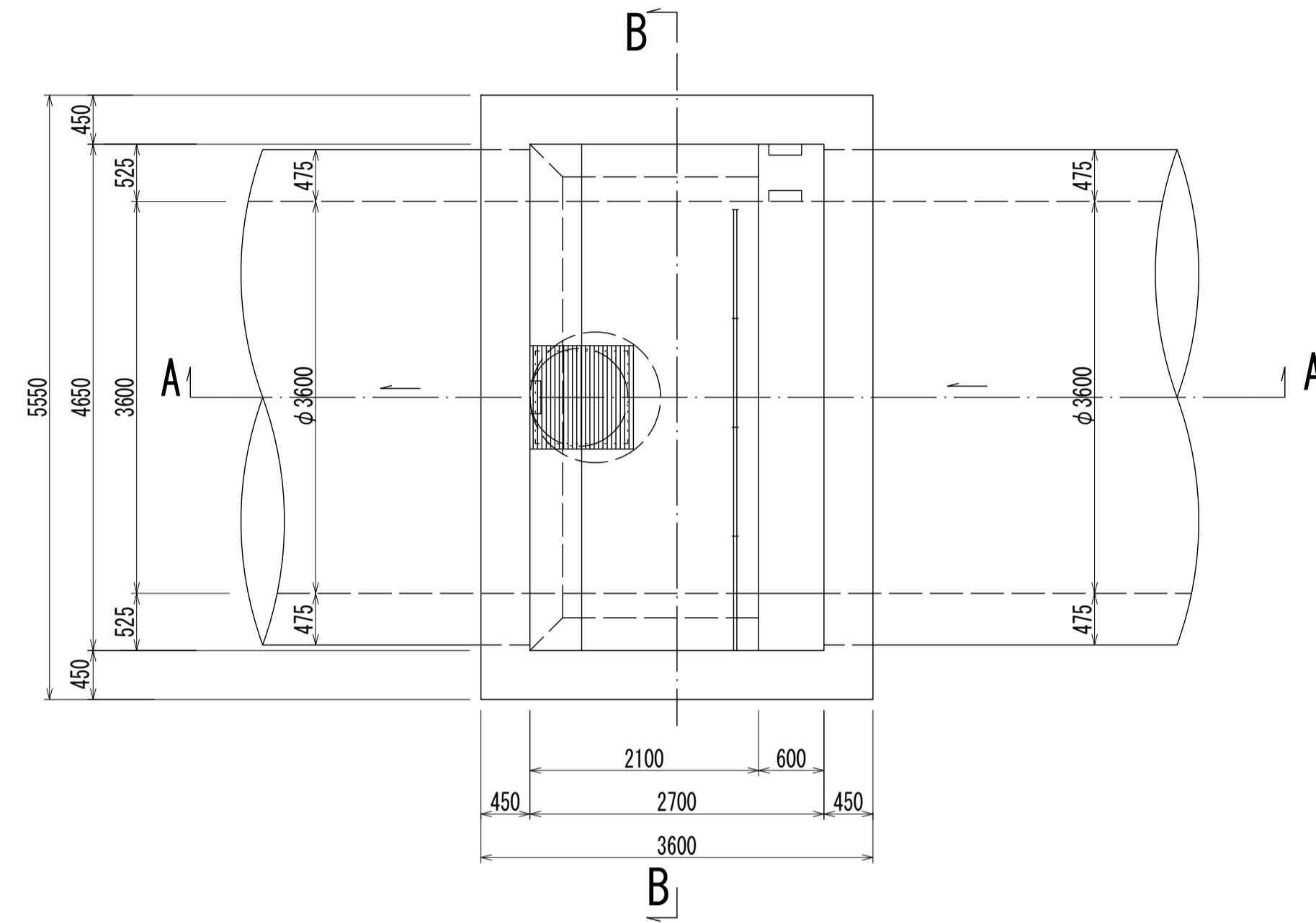
(図面番号 49)

幹線名 左岸幹線

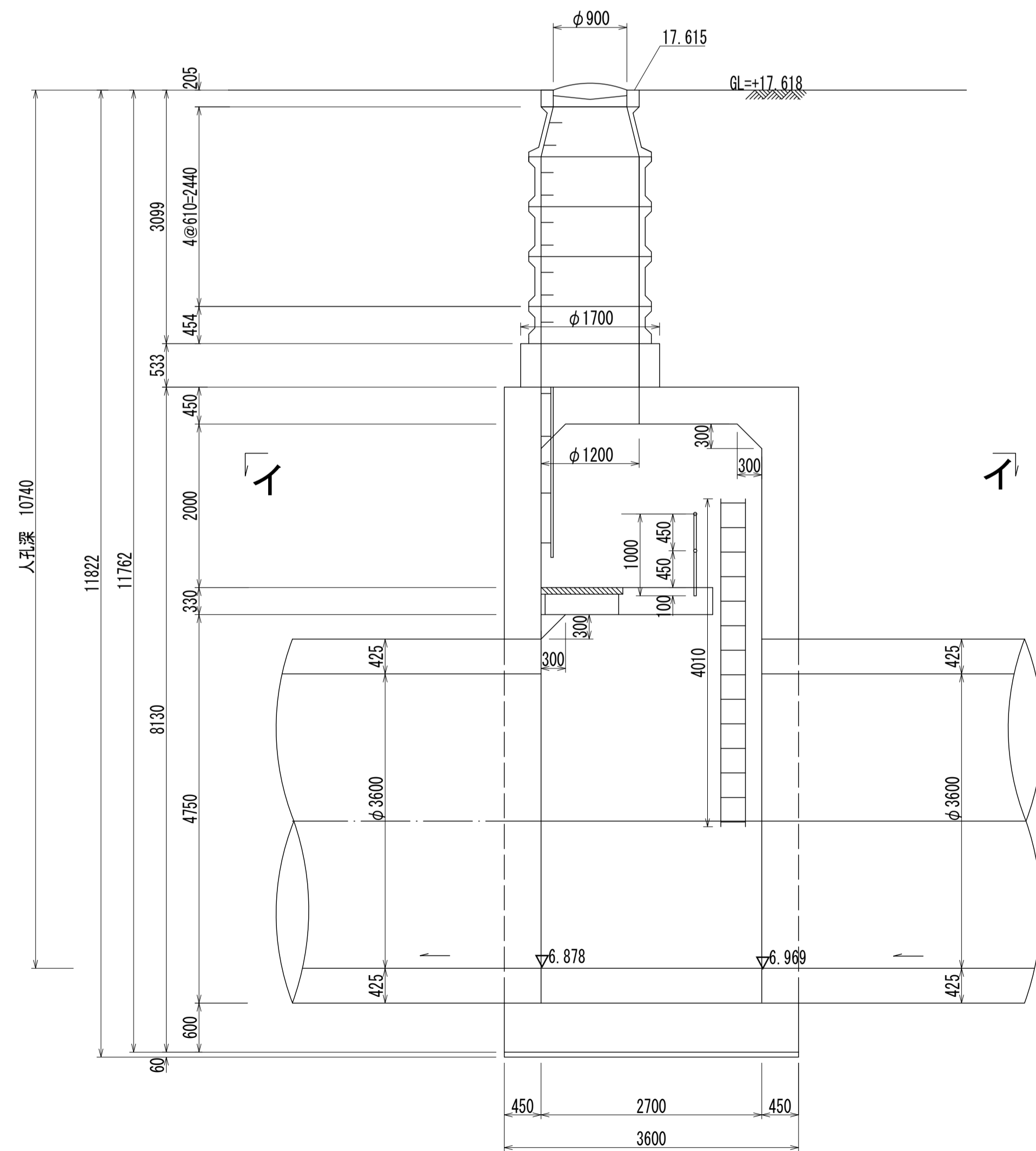
財産区分コード	大分類	中分類	小分類	整理番号
GA	管渠施設	人孔	第 36-5 工区	25



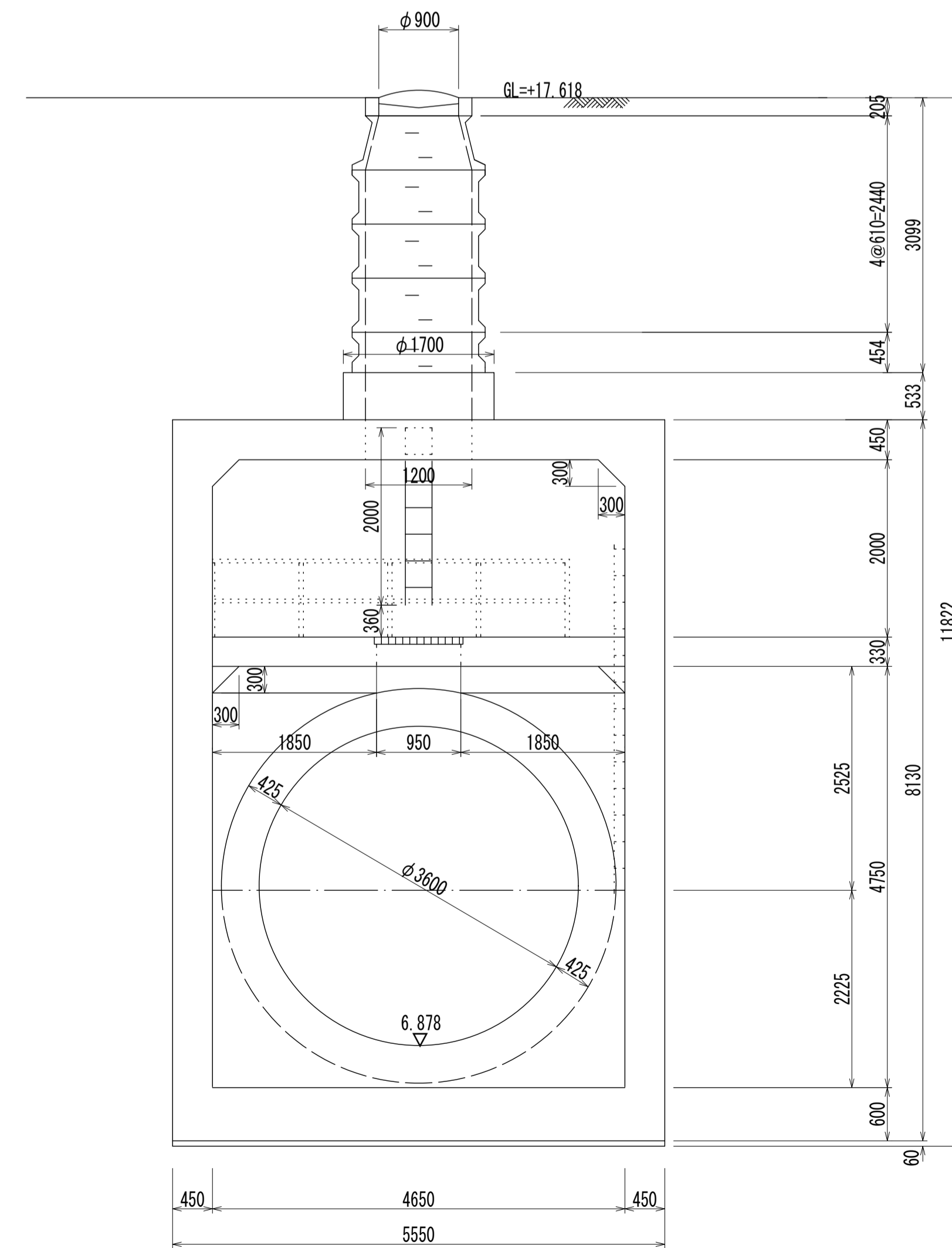
平面図 S=1:50
(イ-イ)



A - A 断面図 S=1:50



B - B 断面図 S=1:50



人孔番号

M
37
-
2

詳細図
作成
年月

昭 和
54
年
3
月

調 査
年 月

平 成
元 年
3
月

ページ

58

相模川流域下水道台帳

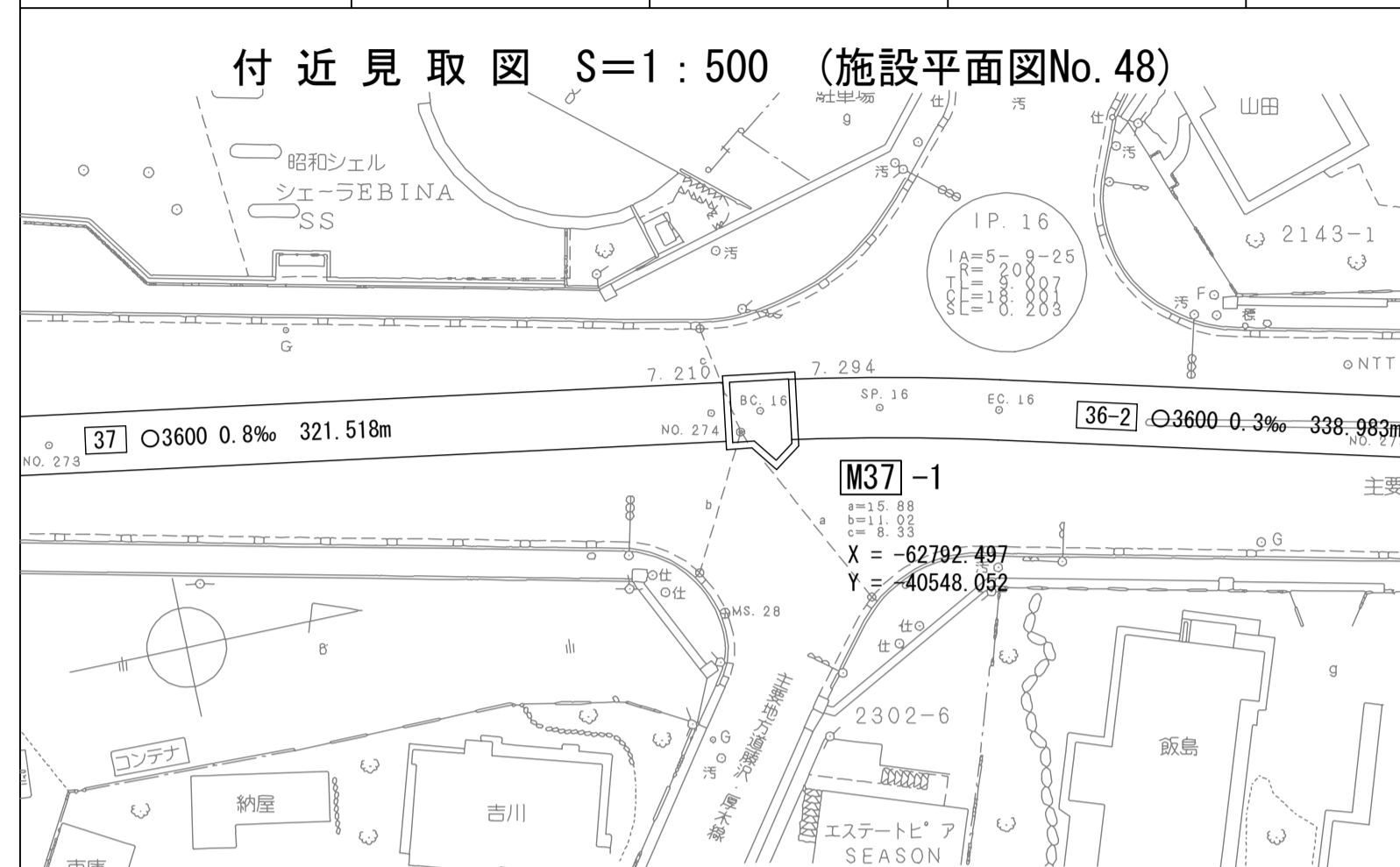
流入マンホール詳細図

(M37 -1)

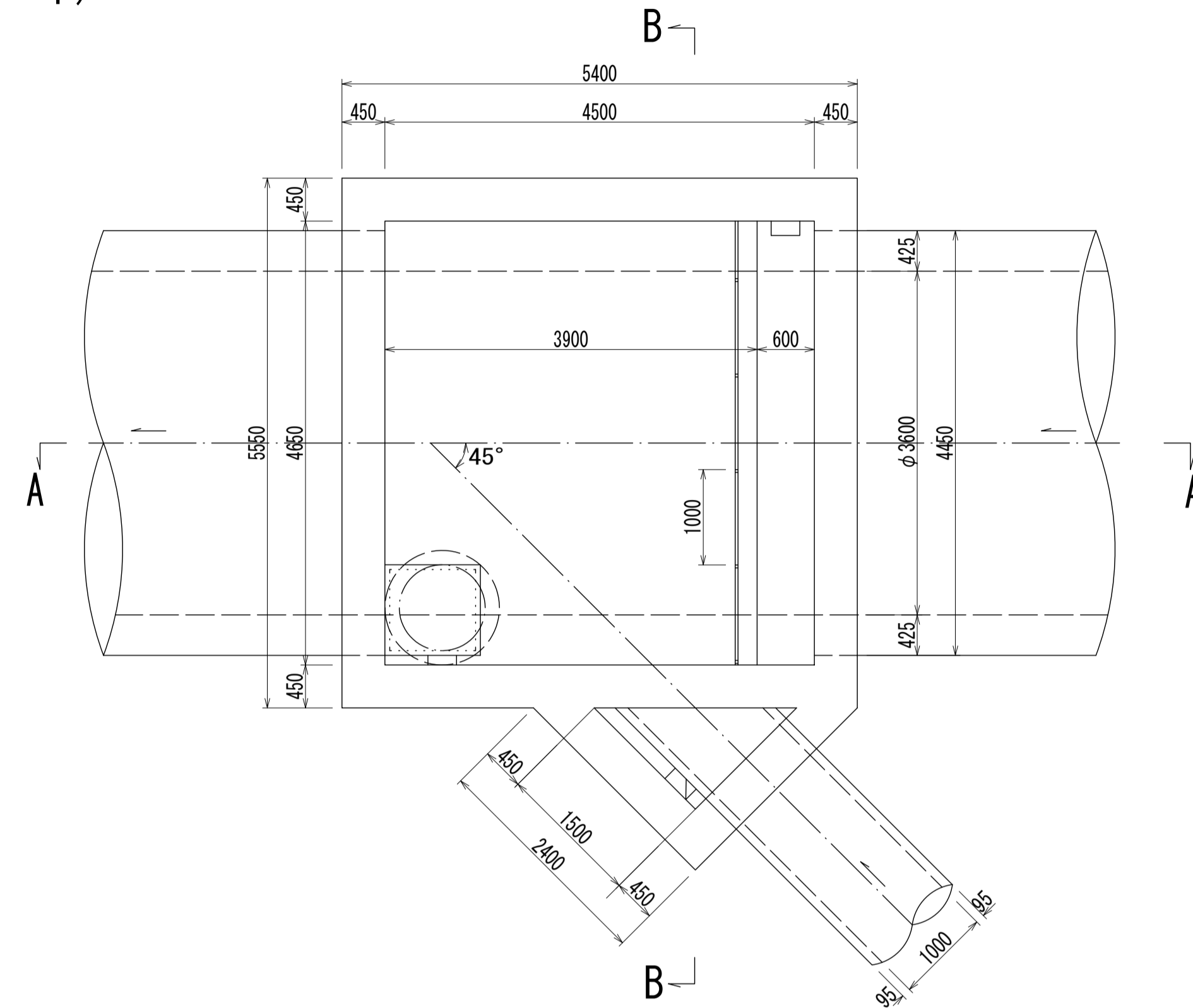
(図面番号 50)

幹線名 左岸幹線

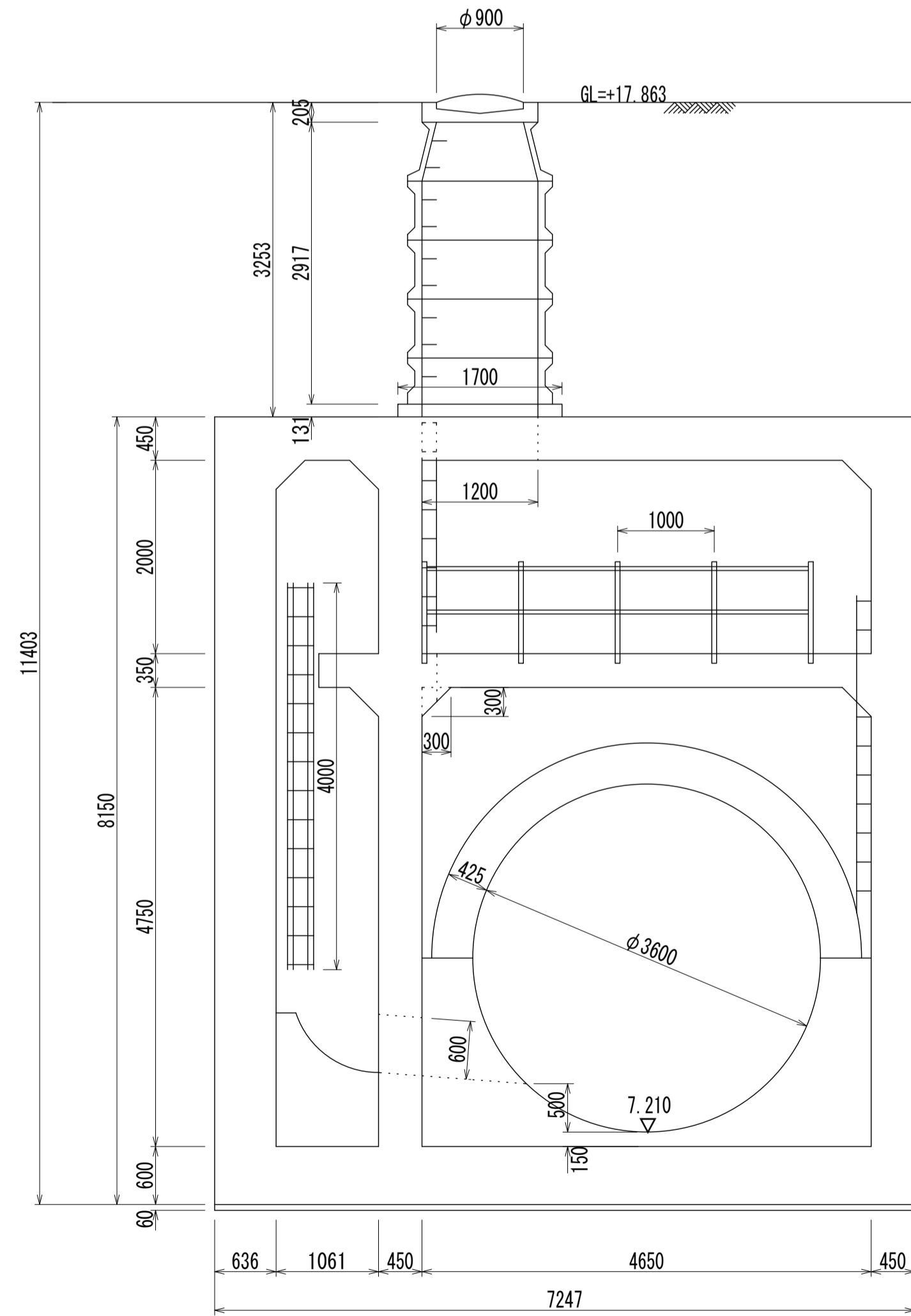
財産区分コード	大分類	中分類	小分類	整理番号
GA	管渠施設	人孔	第 36-5 工区	25



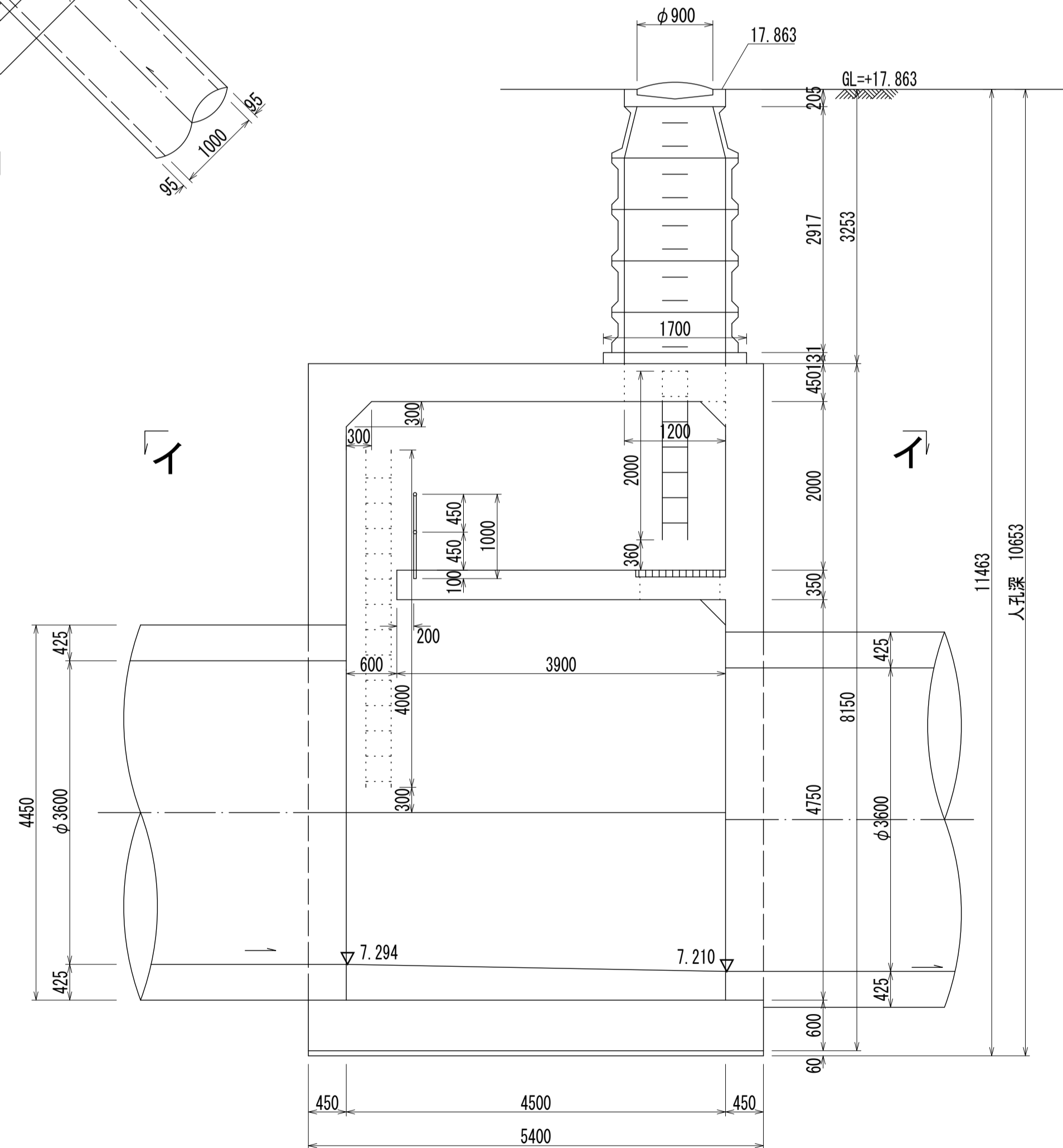
平面図 S=1:50
(イ-イ)



B - B 断面図 S=1:50



A - A 断面図 S=1:50



人孔番号

M
37
1

詳細図
作成
年月

昭 和
54 年
3 月

調 整
年 月

平 成
元 年
3 月

ページ

59