

相模川流域下水道台帳

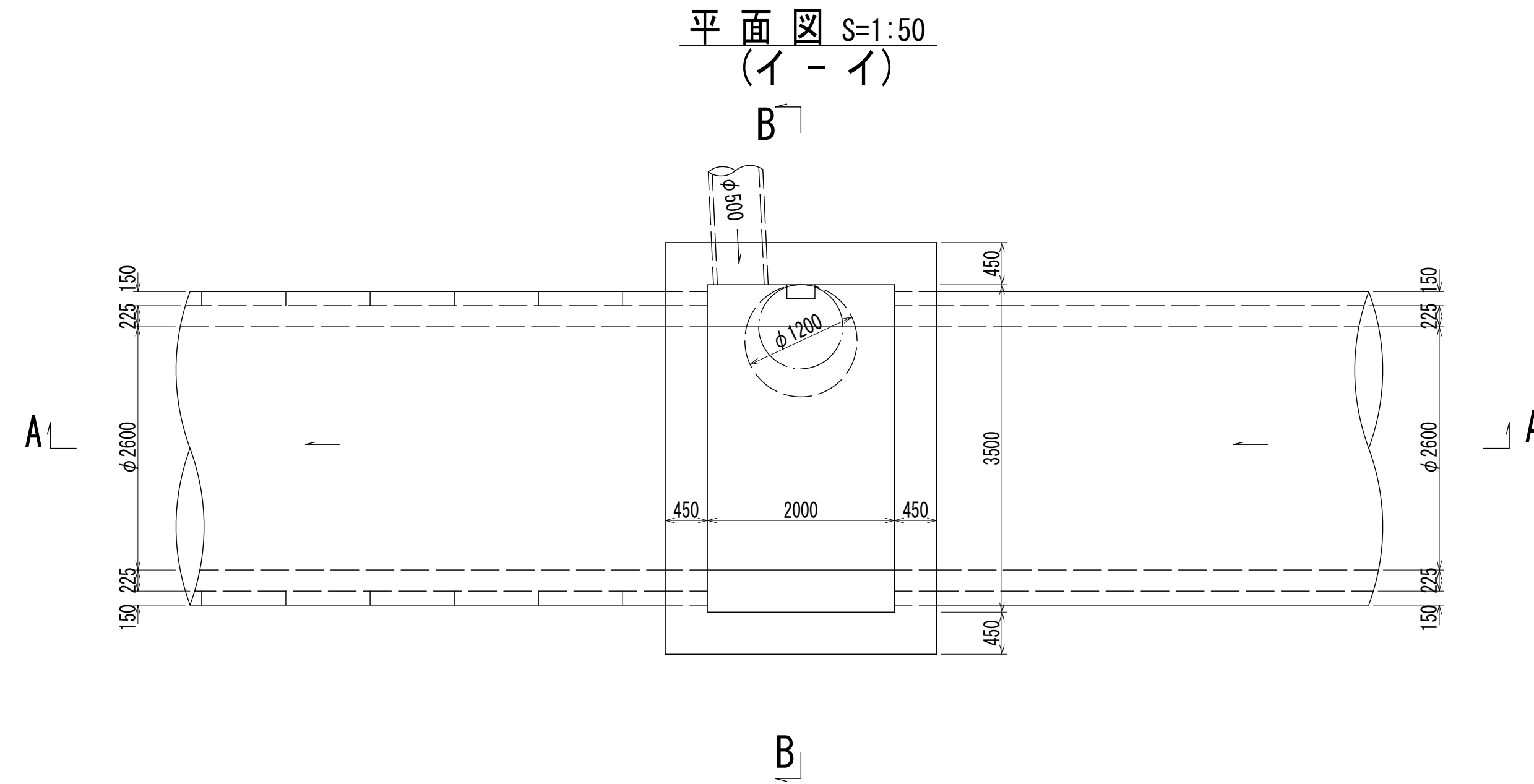
流入マンホール詳細図

(M16-1 -1)

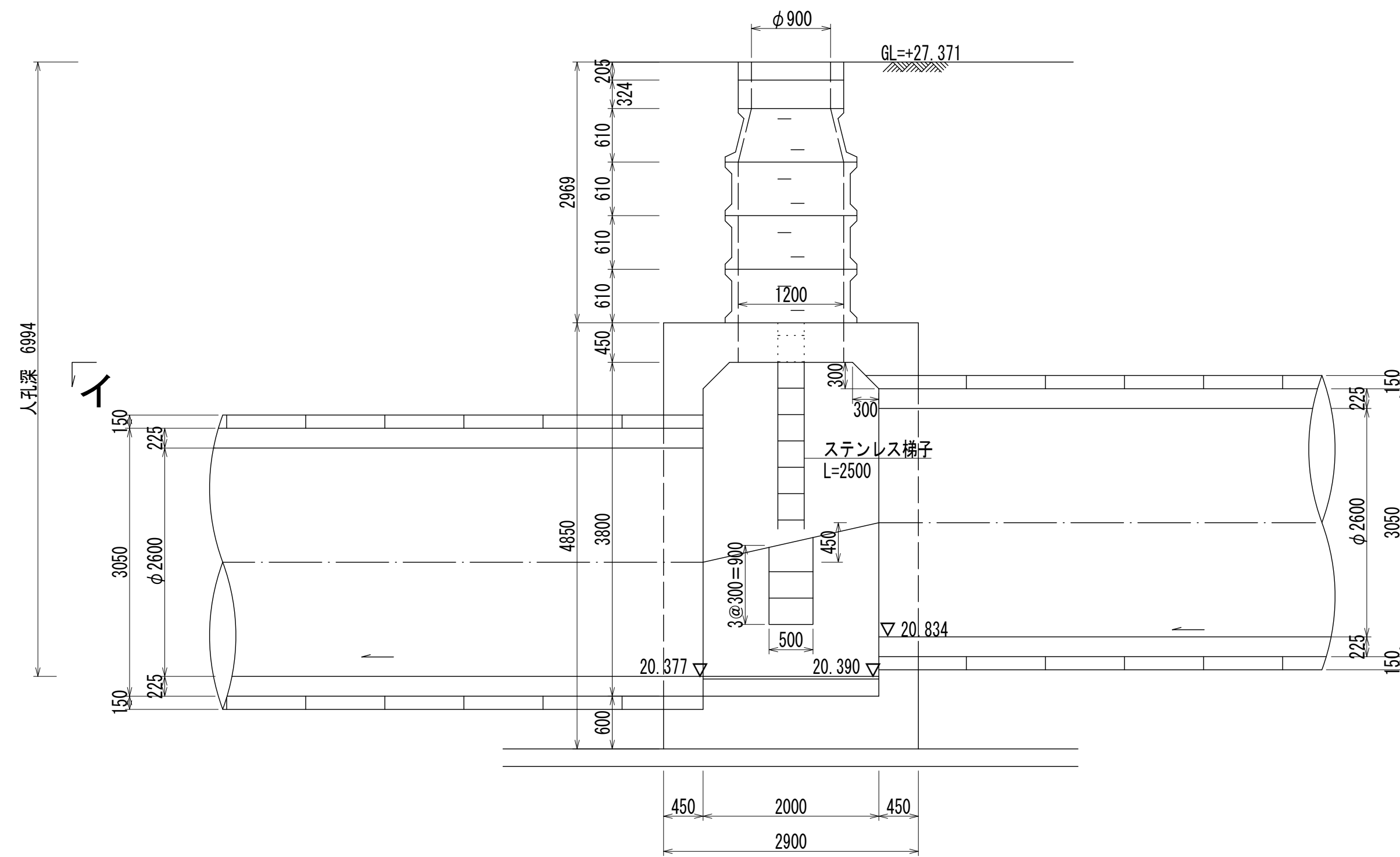
(図面番号 70)

幹線名 左岸幹線

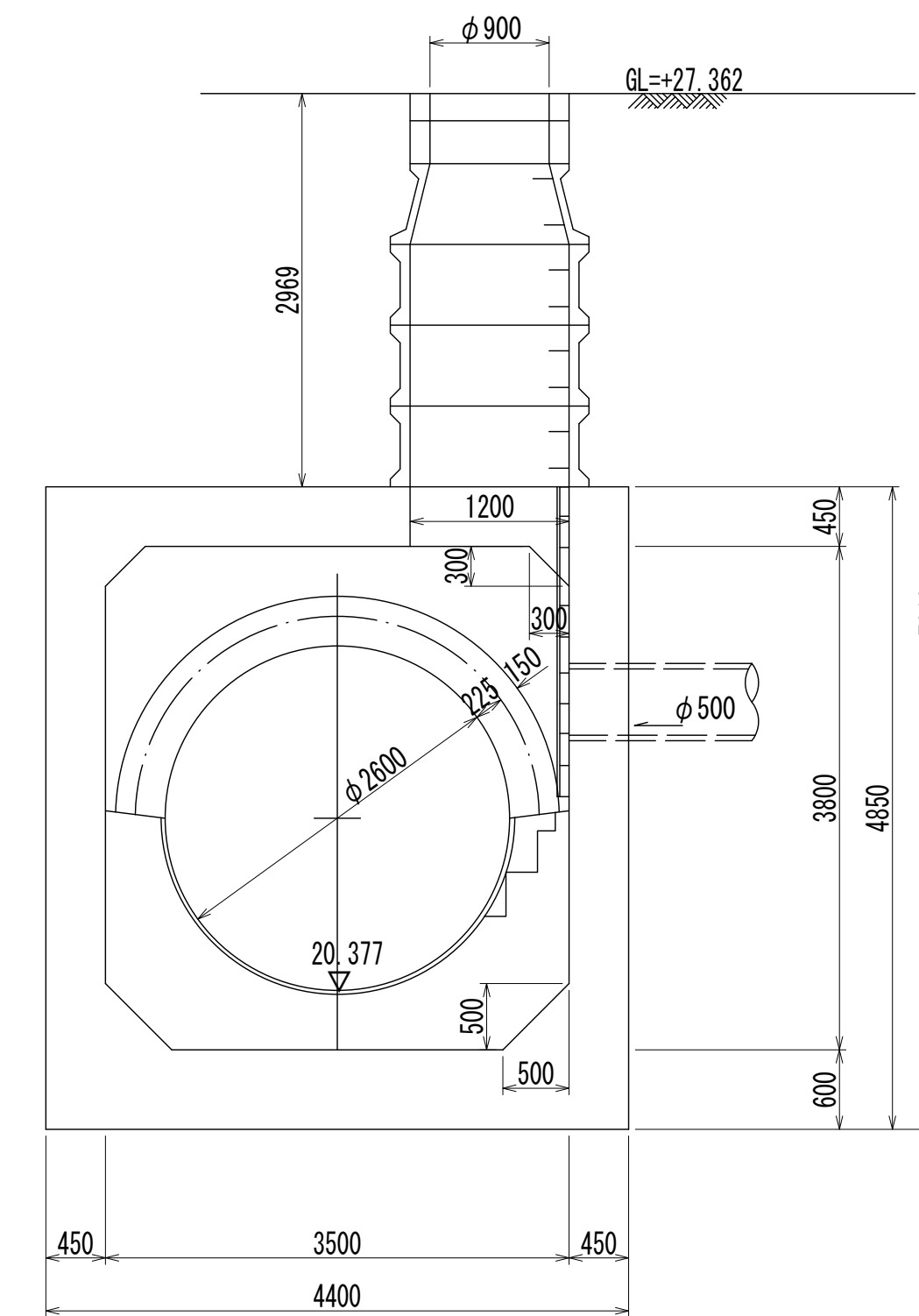
財産区分コード	大分類	中分類	小分類	整理番号
GA	管渠施設	人孔	第 15-4 工区	39



A - A 断面図 S=1:50



B - B 断面図 S=1:50



人孔番号

M16-1-1

詳細図
作成
年月

昭和
56年
3月

調年
整月

平成
元年
3月

ページ

85

相模川流域下水道台帳

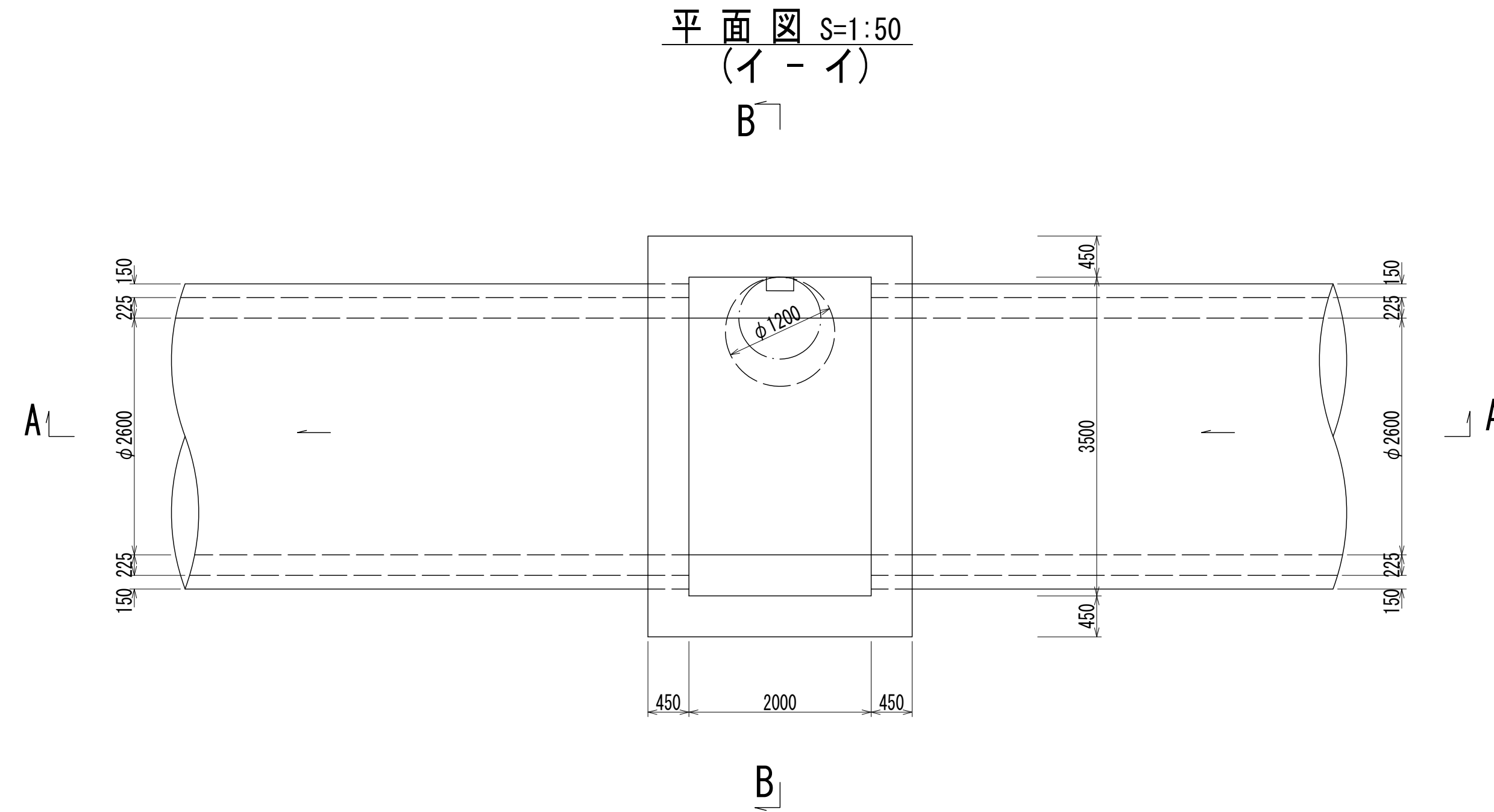
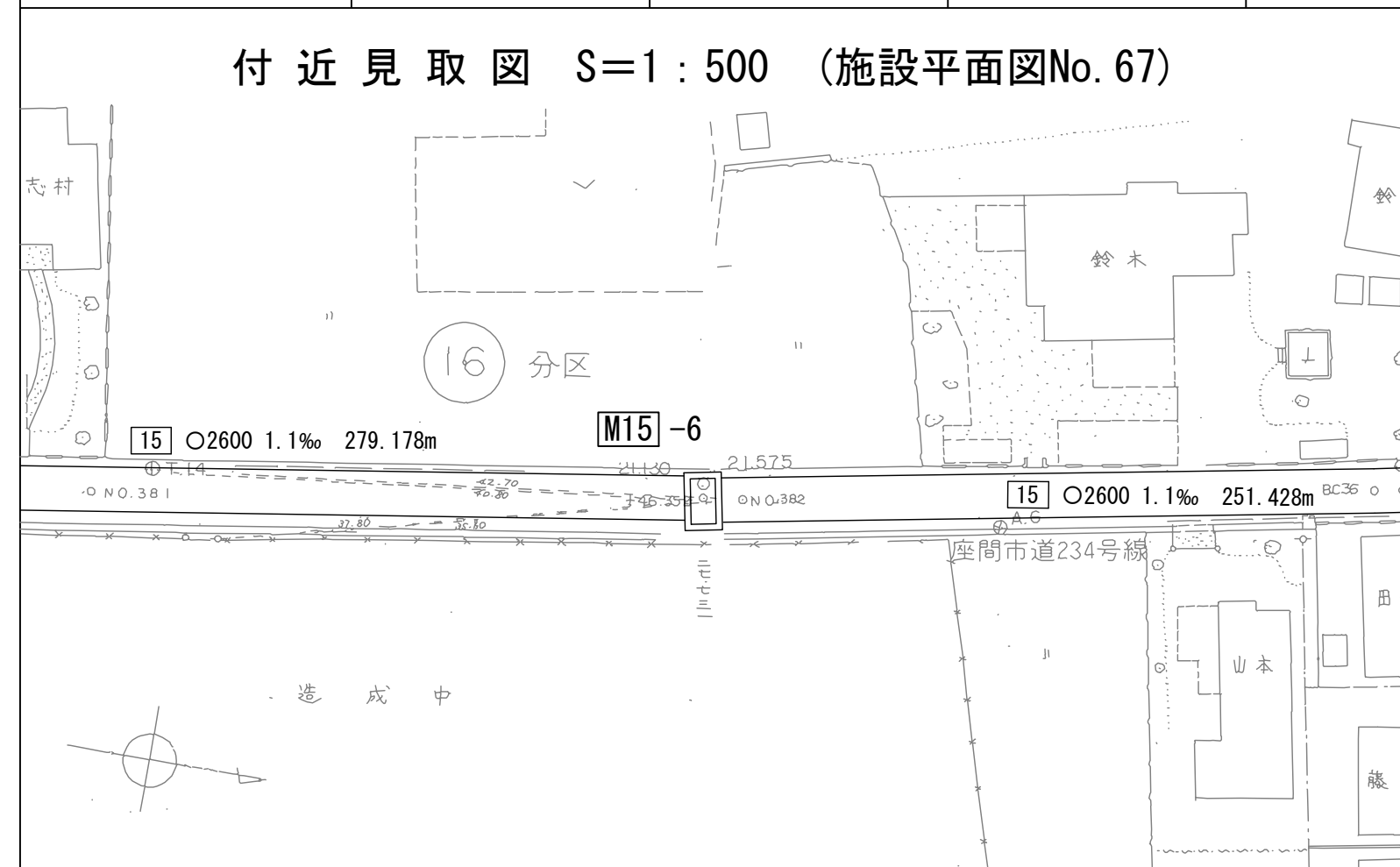
中間マンホール詳細図

(M15 -6)

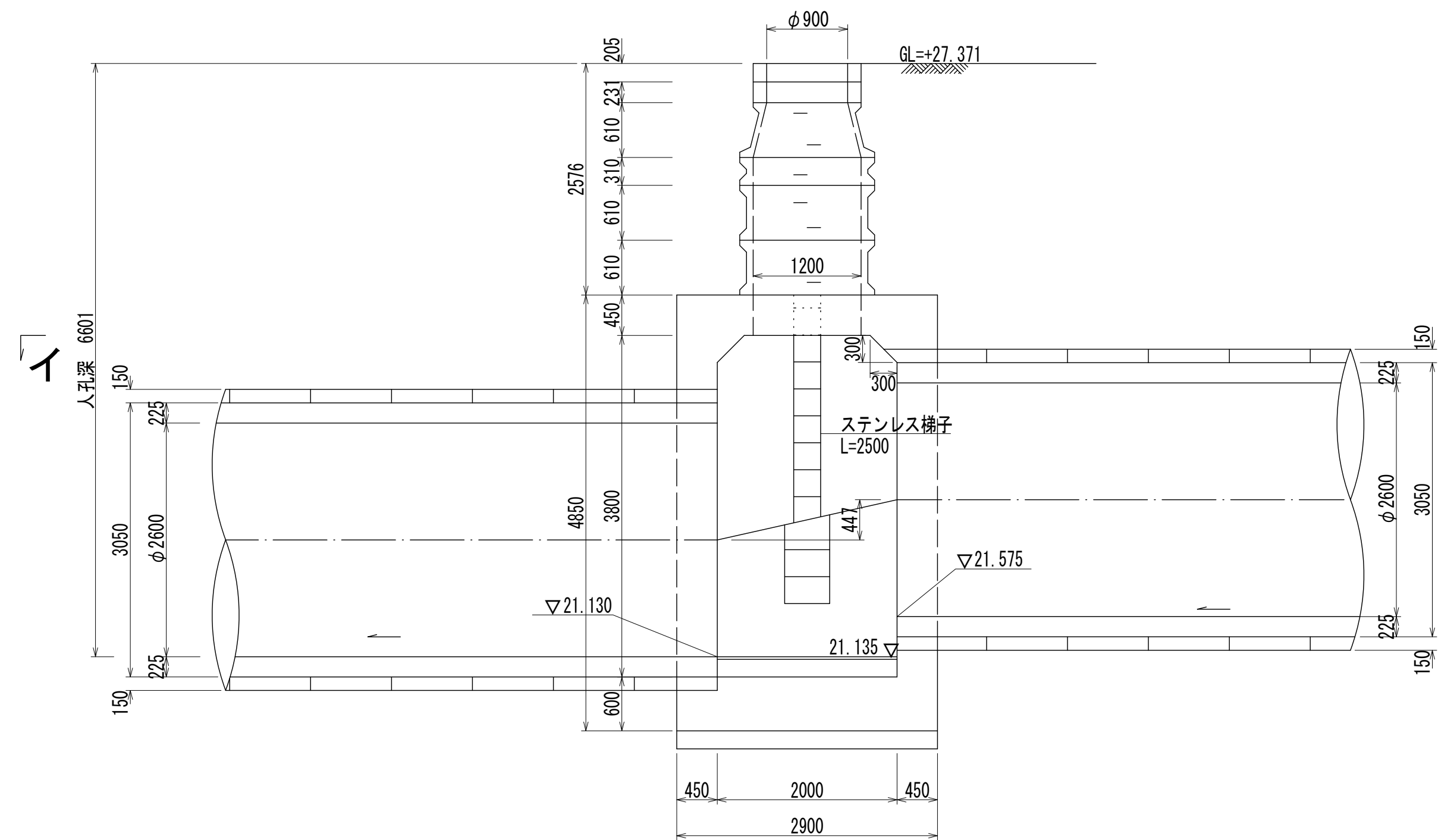
(図面番号 71)

幹線名 左岸幹線

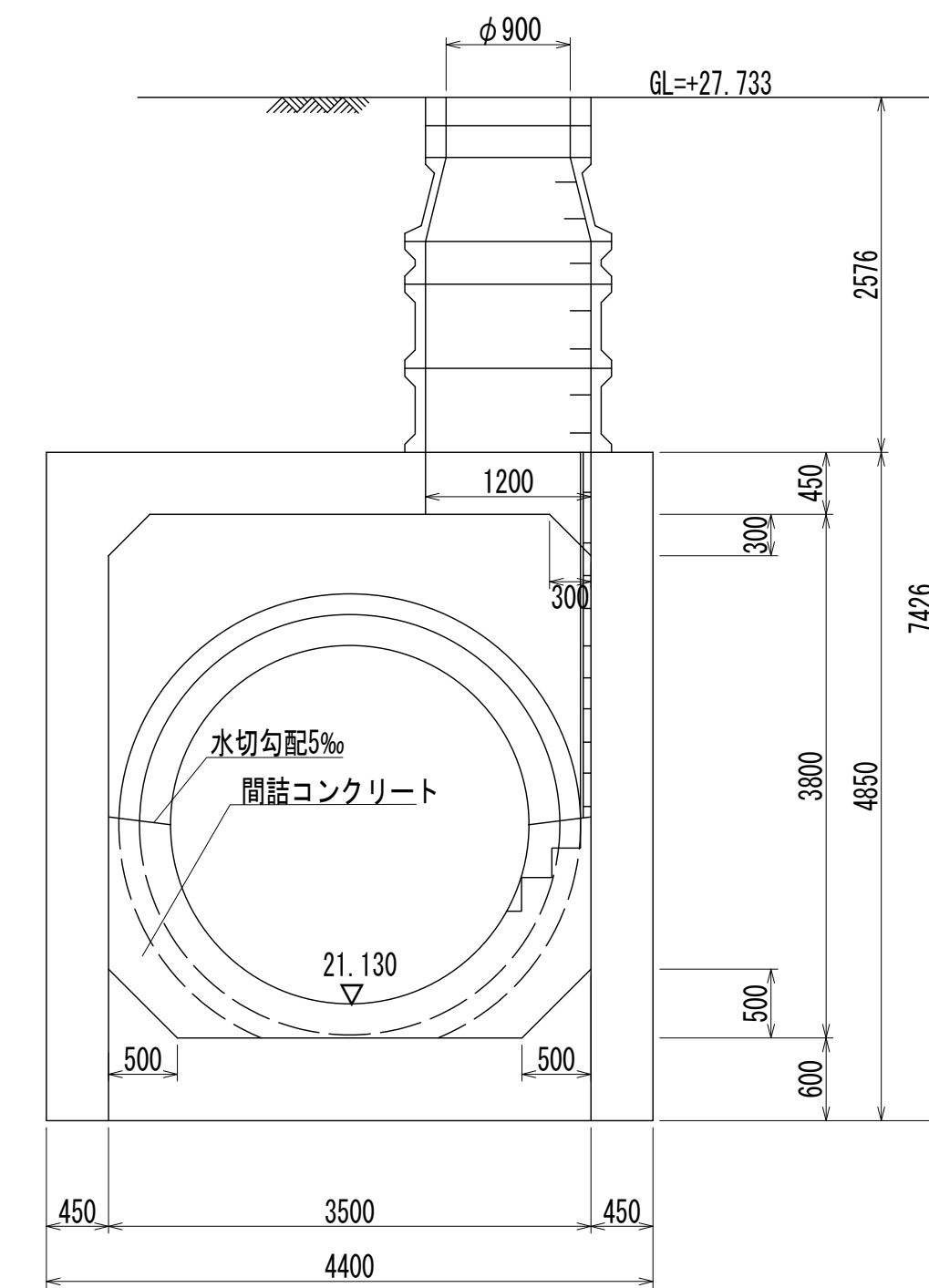
財産区分コード	大分類	中分類	小分類	整理番号
GA	管渠施設	人孔	第 15-4 工区	39



A - A 断面図 S=1:50



B - B 断面図 S=1:50



人孔番号

M15
6

詳細図
作成
年月

昭 和
56
年
3
月

調 査
年 月

平 成
元 年
3
月

ペー ジ

86

相模川流域下水道台帳

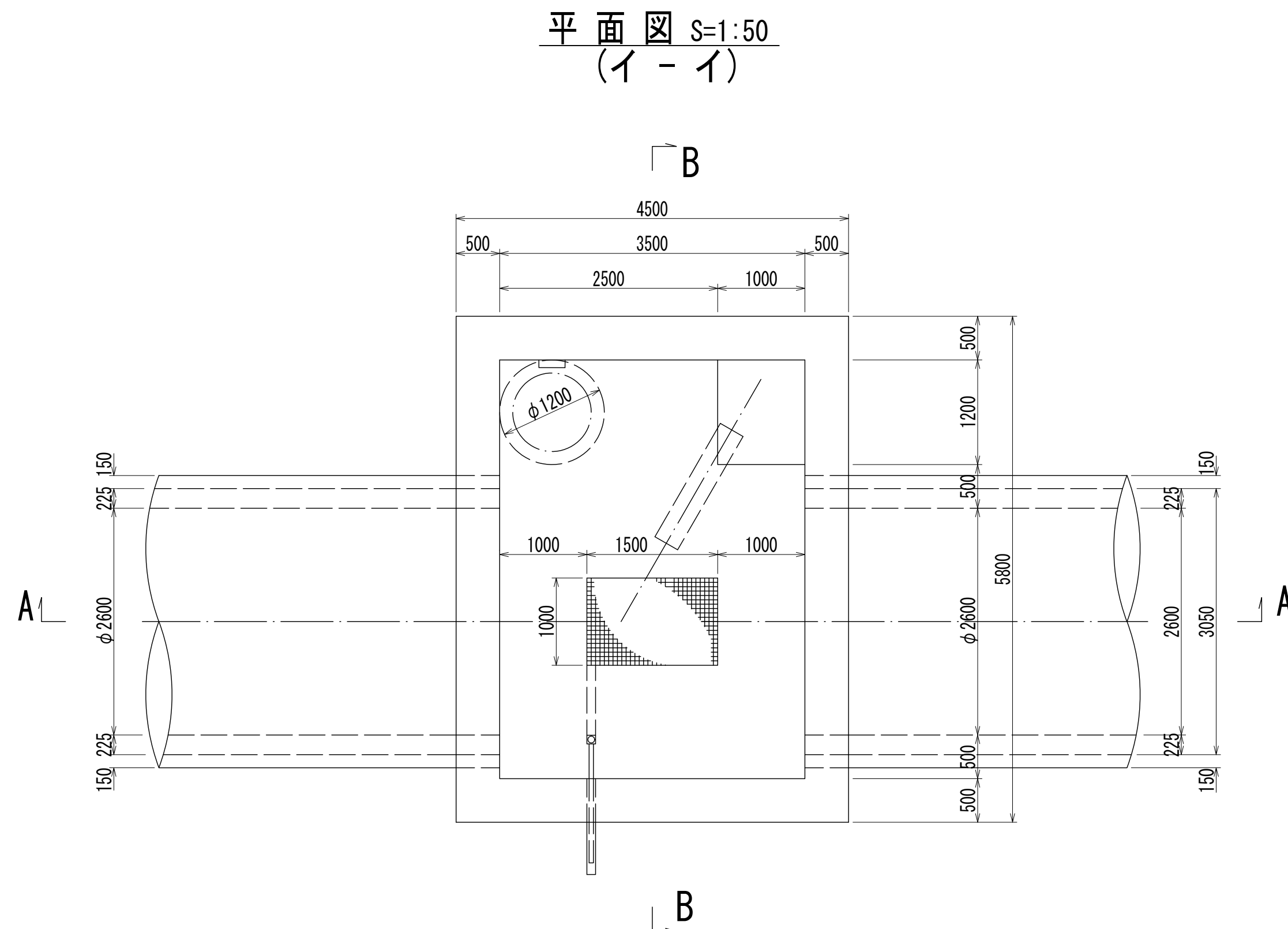
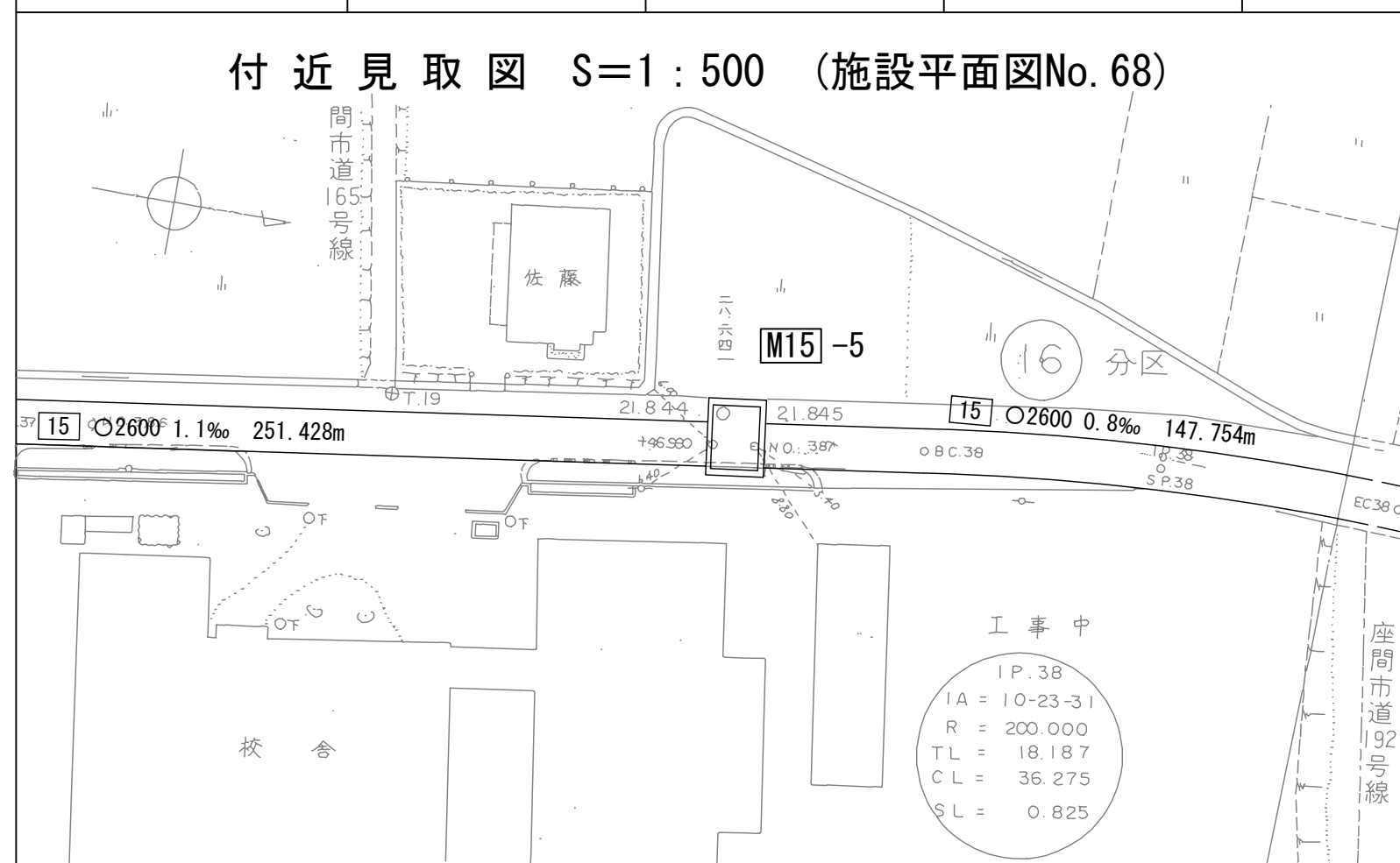
流入マンホール詳細図

(M15 -5)

(図面番号 72)

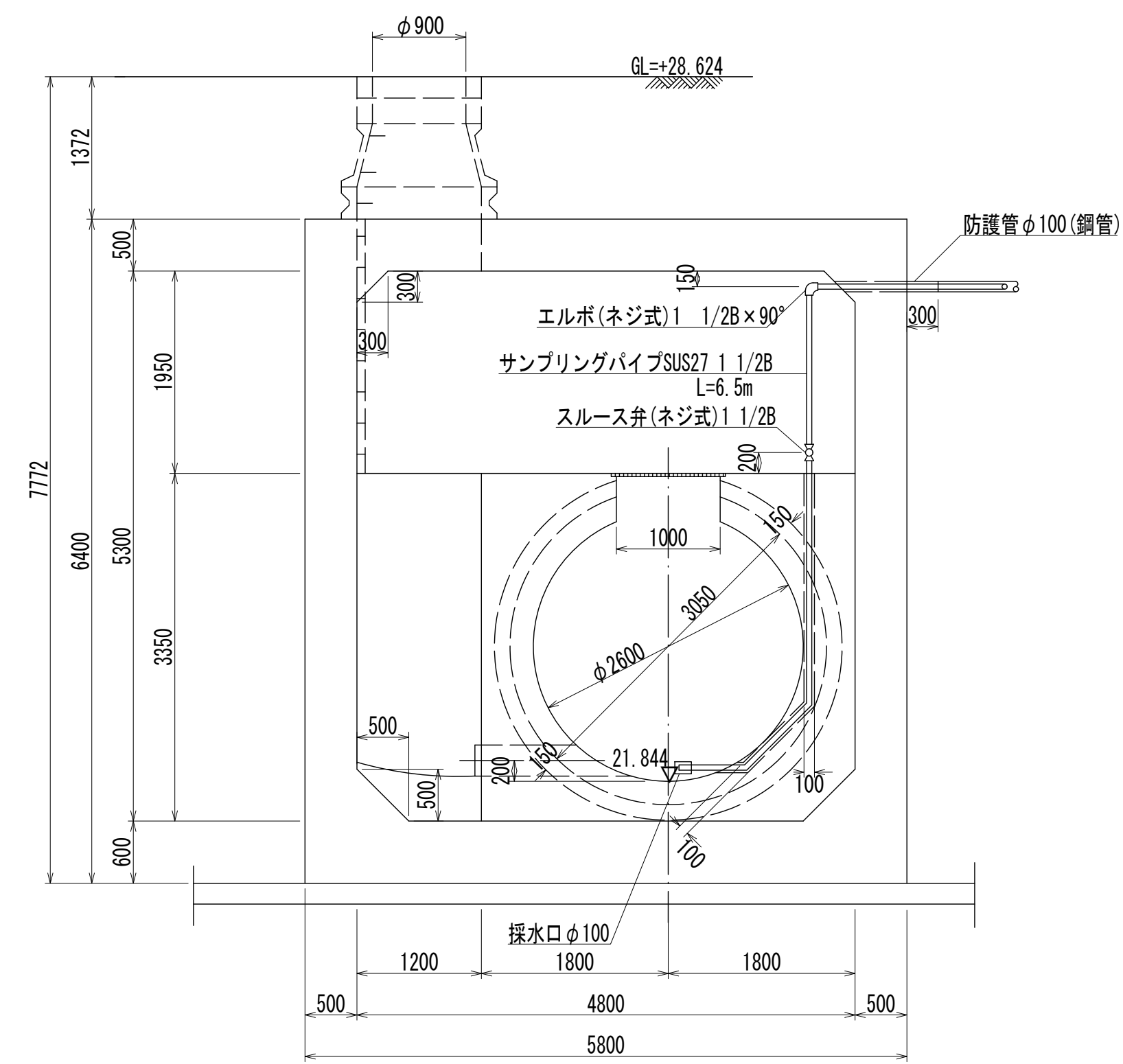
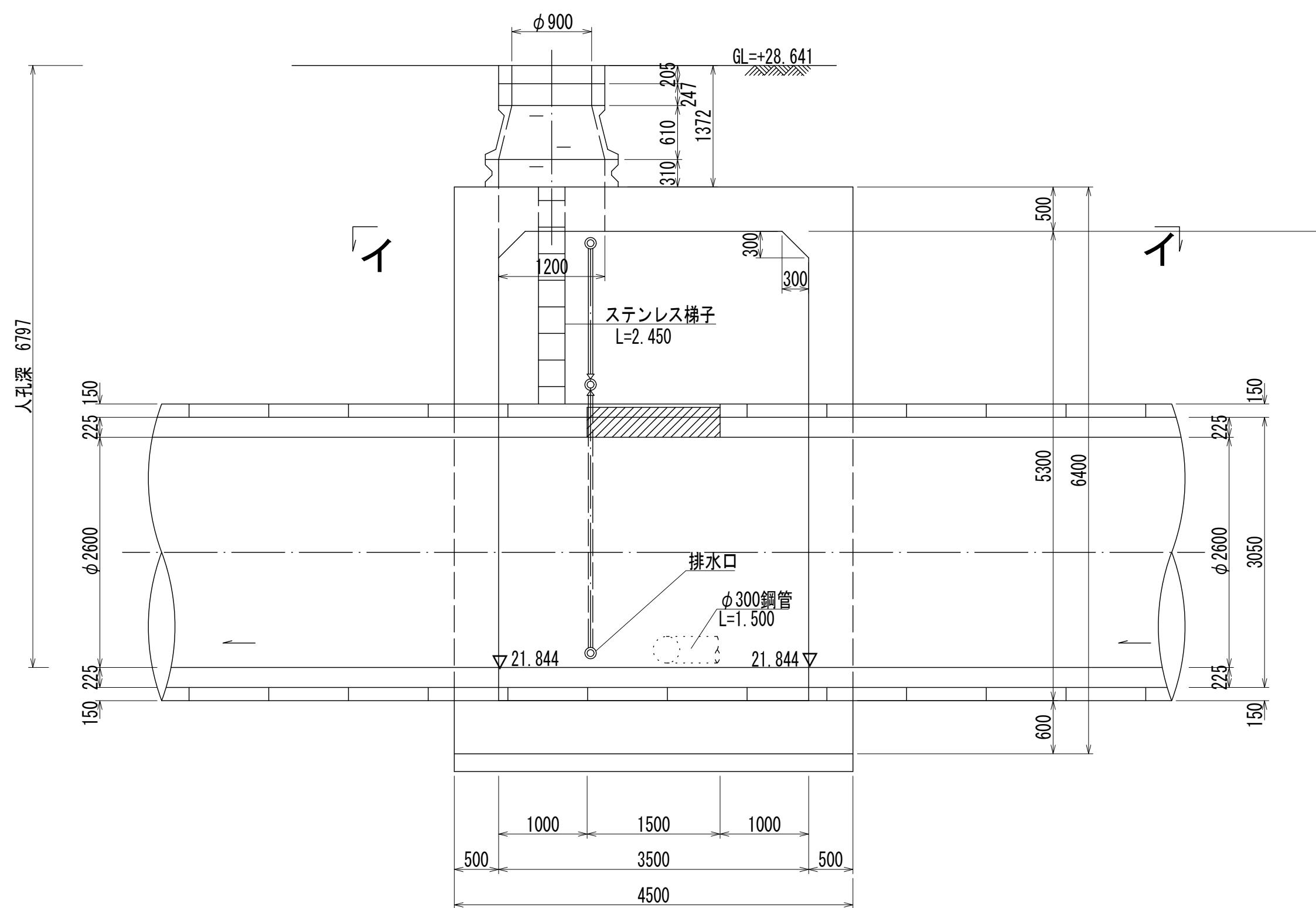
幹線名 左岸幹線

財産区分コード	大分類	中分類	小分類	整理番号
GA	管渠施設	人孔	第 15-4 工区	39



A - A 断面図 S=1:50

B - B 断面図 S=1:50



人孔番号

M15
-5

詳細図
作成
年月

昭和
56年
3月

調整
年月

平成
元年
3月

ページ

87

相模川流域下水道台帳

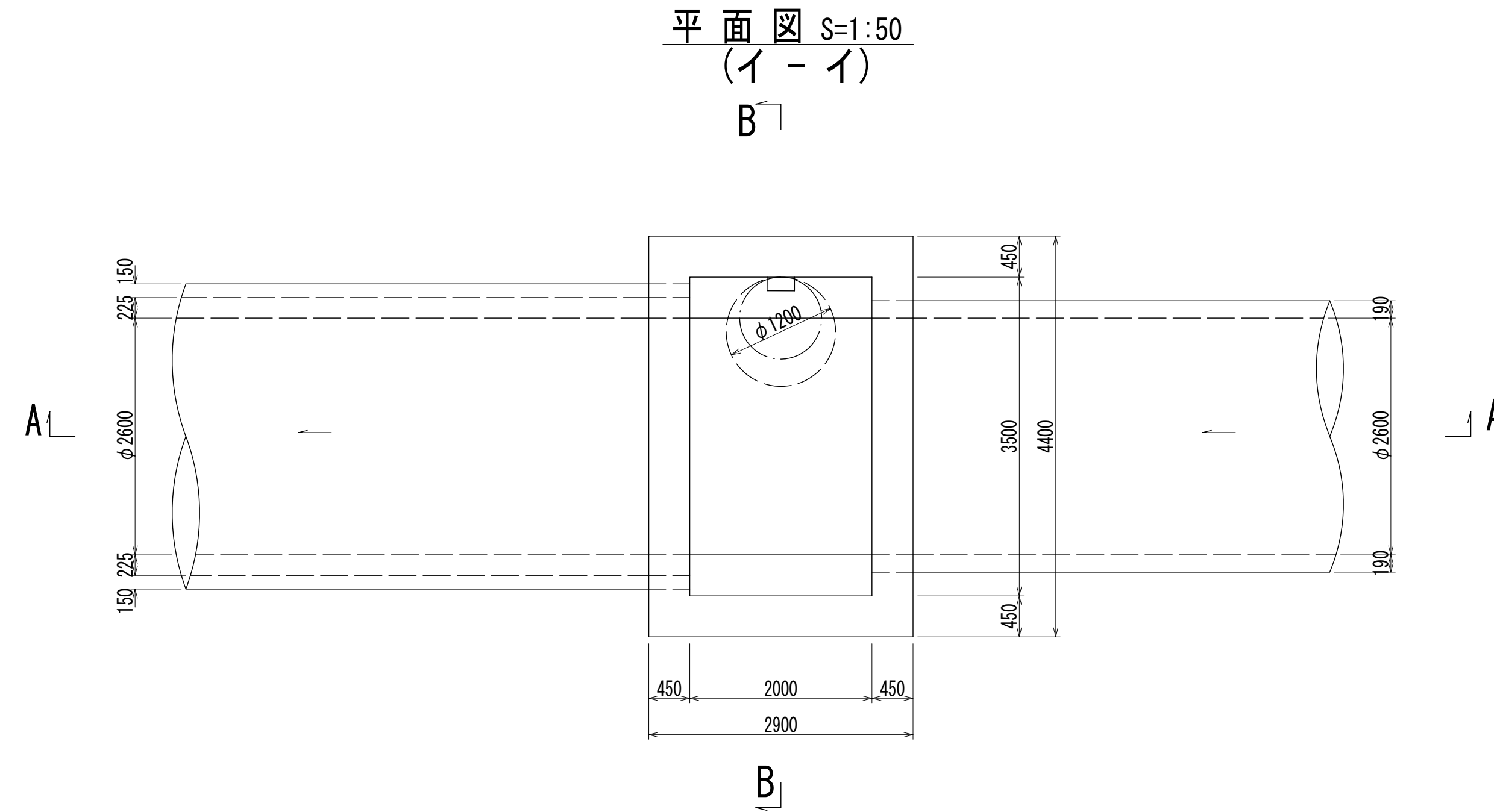
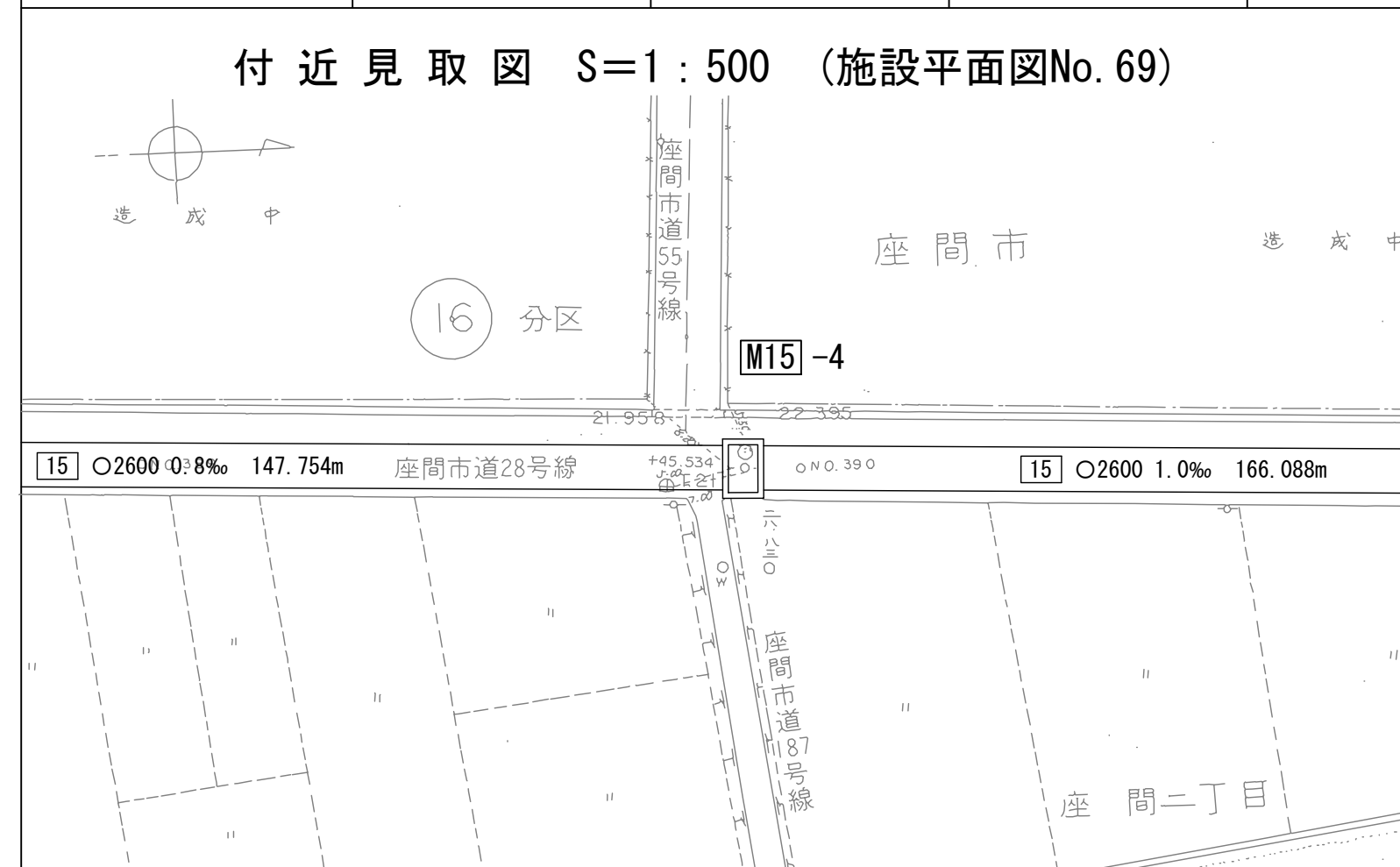
中間マンホール詳細図

(M15 -4)

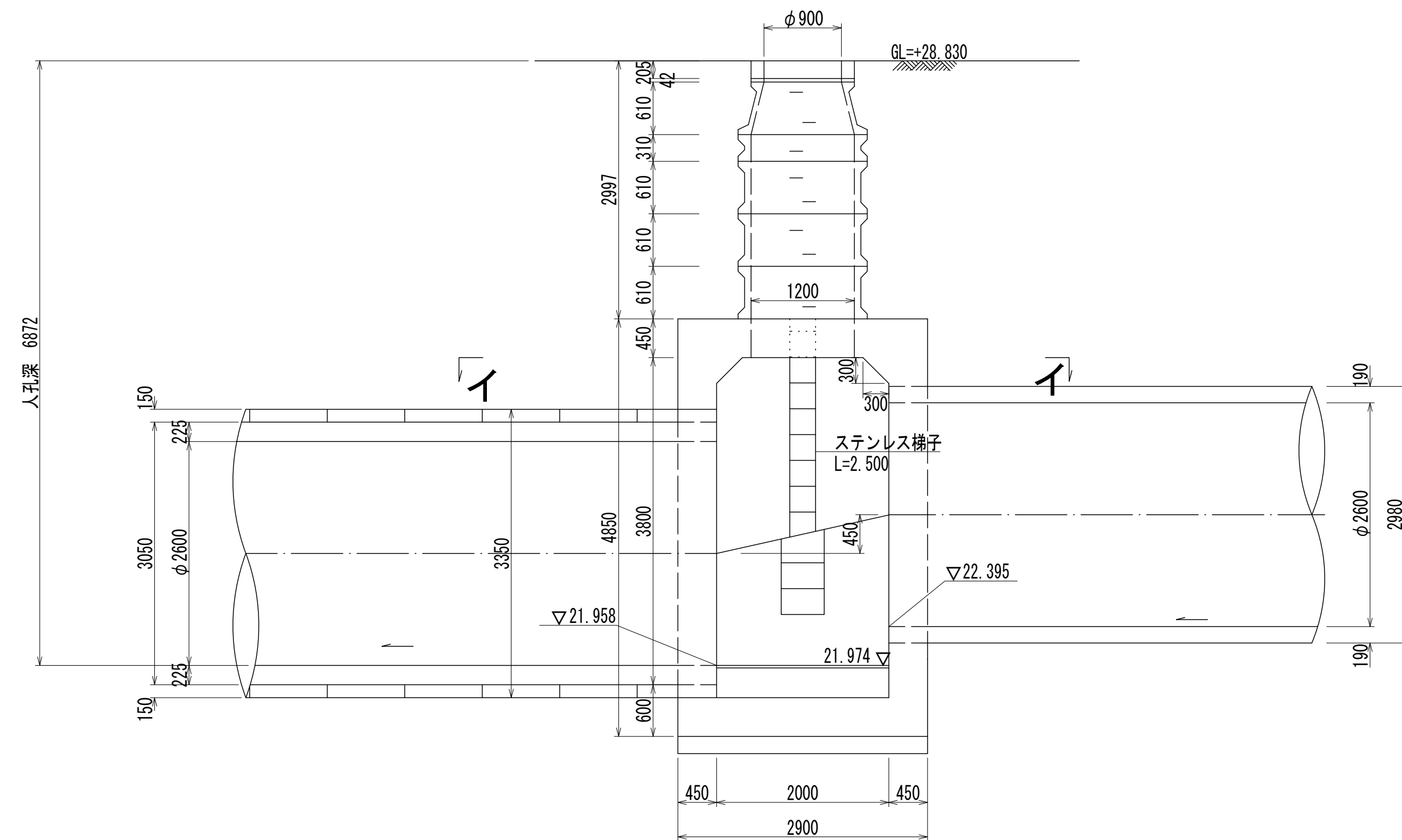
(図面番号 73)

幹線名 左岸幹線

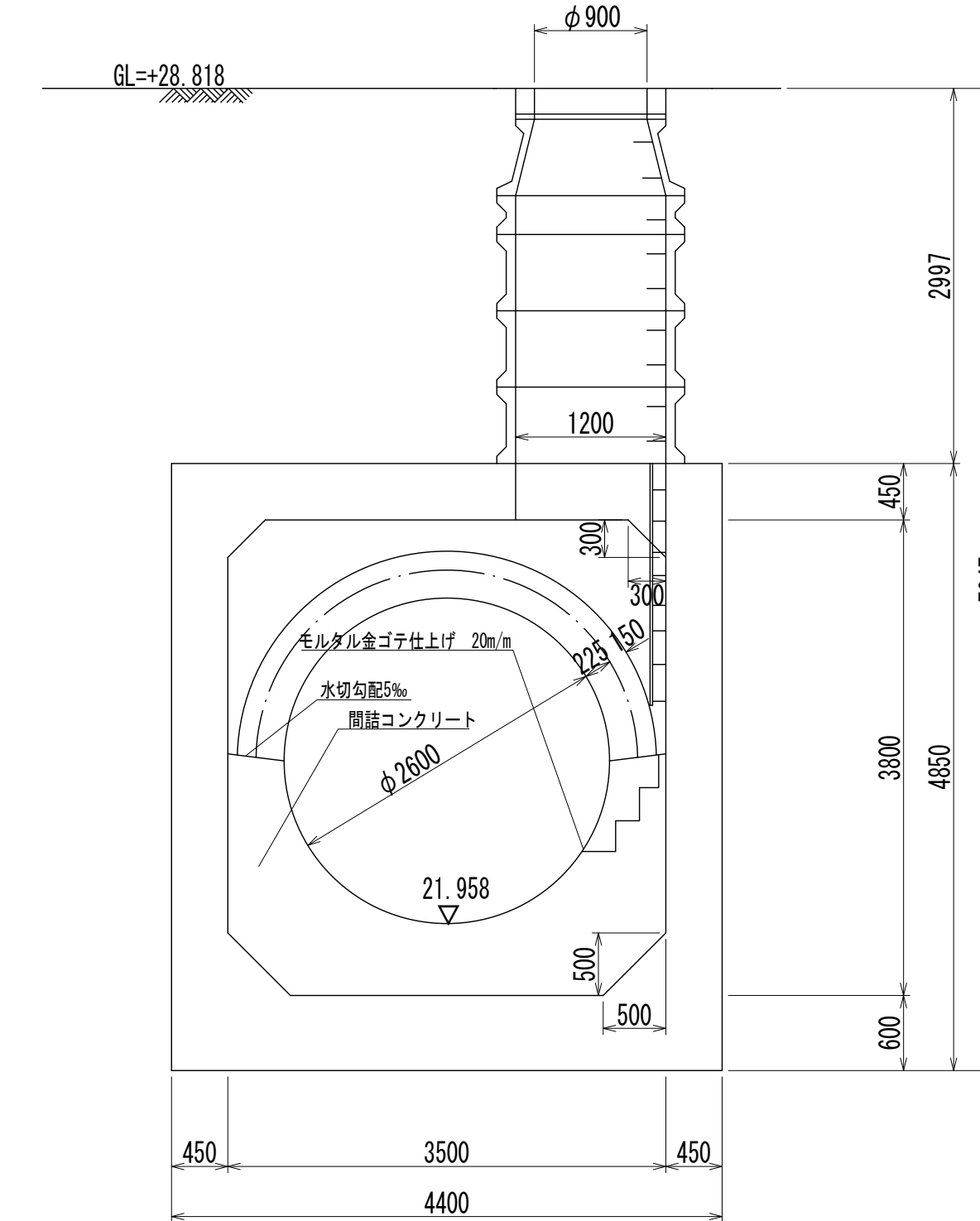
財産区分コード	大分類	中分類	小分類	整理番号
GA	管渠施設	人孔	第 15-4 工区	39



A - A 断面図 S=1:50



B - B 断面図 S=1:50



人孔番号

M15-4

詳細図
作成
年月

昭和
56年
3月

調
年
月

平成
元年
3月

ページ

88

相模川流域下水道台帳

中間マンホール詳細図

(M15 -3)

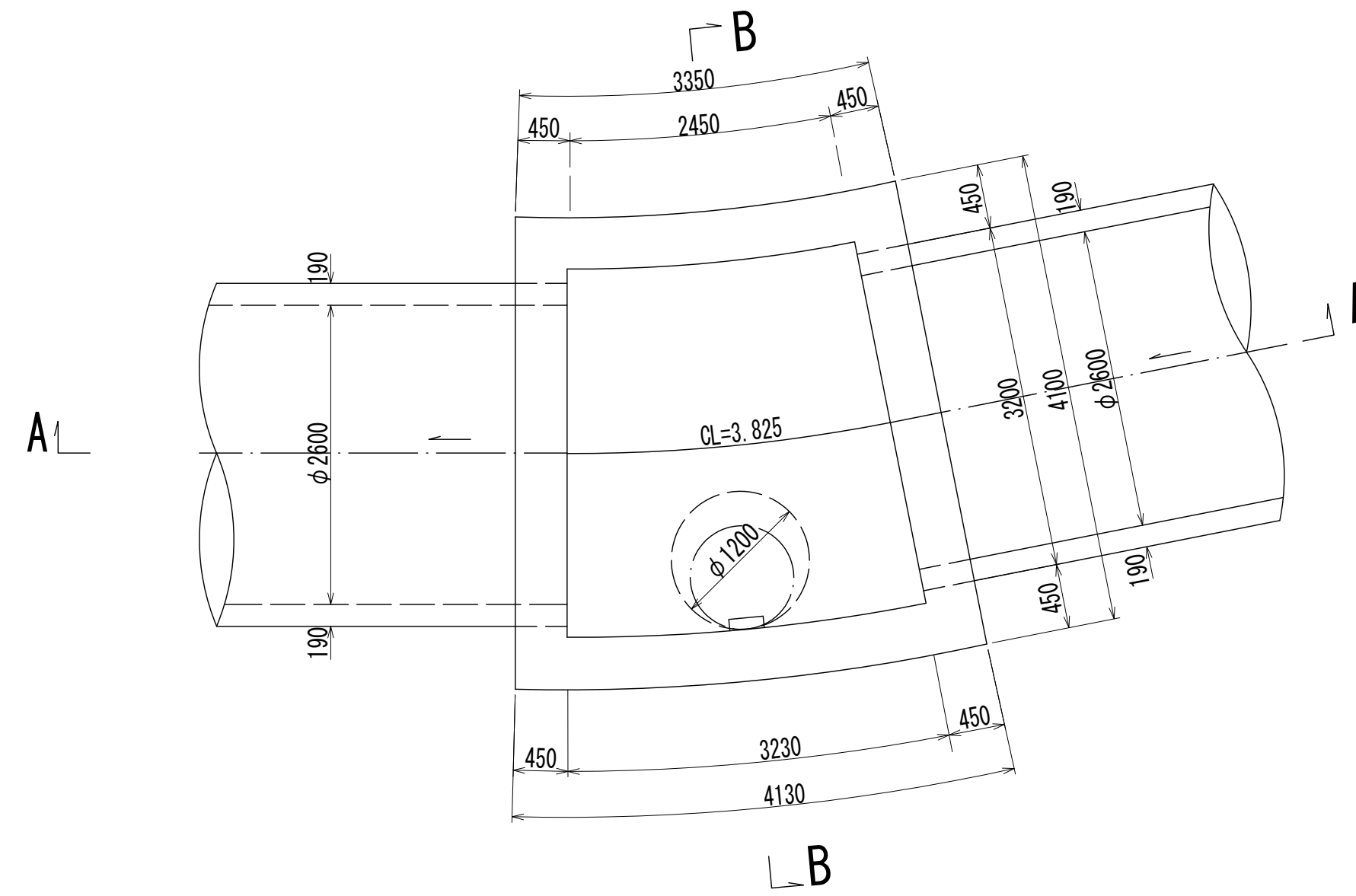
(図面番号 74)

幹線名 左岸幹線

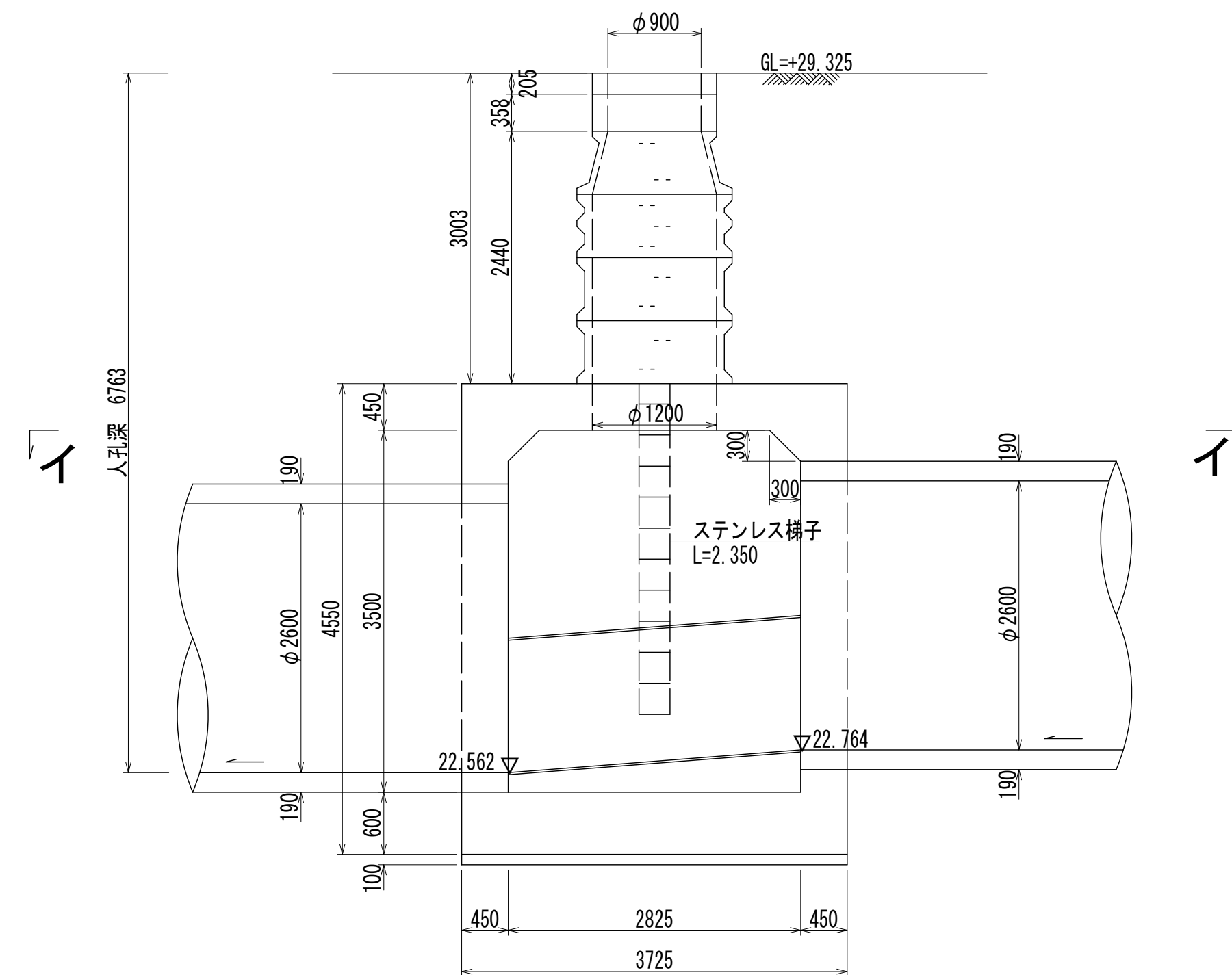
財産区分コード	大分類	中分類	小分類	整理番号
GA	管渠施設	人孔	第 15-2 工区	41



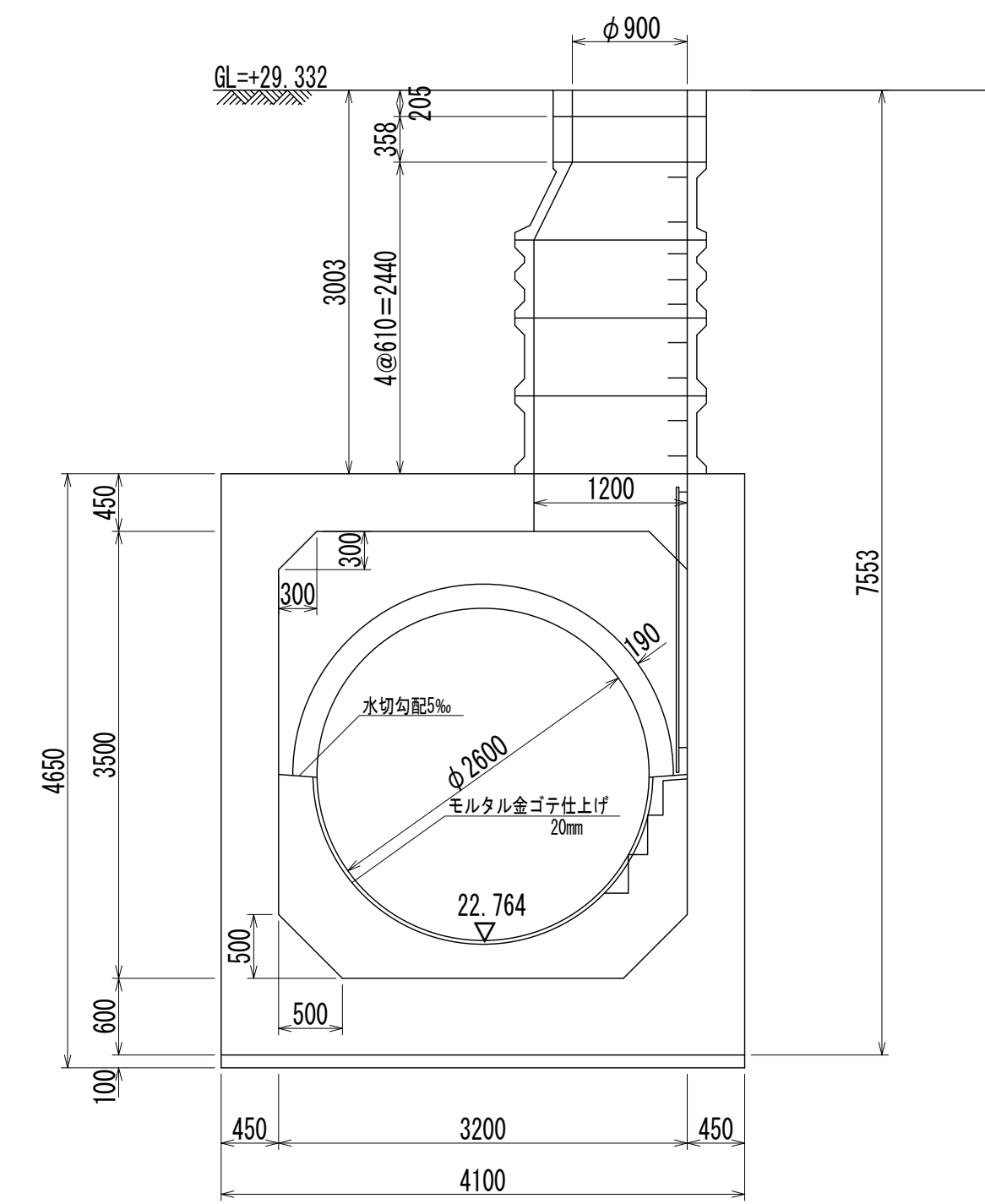
平面図 S=1:50
(イ-イ)



A - A 断面図 S=1:50



B - B 断面図 S=1:50



人孔番号

M15
1
3

詳細図
作成
年月

昭和
56年
3月

調整
年月

平成
元年
3月

ページ

88

相模川流域下水道台帳

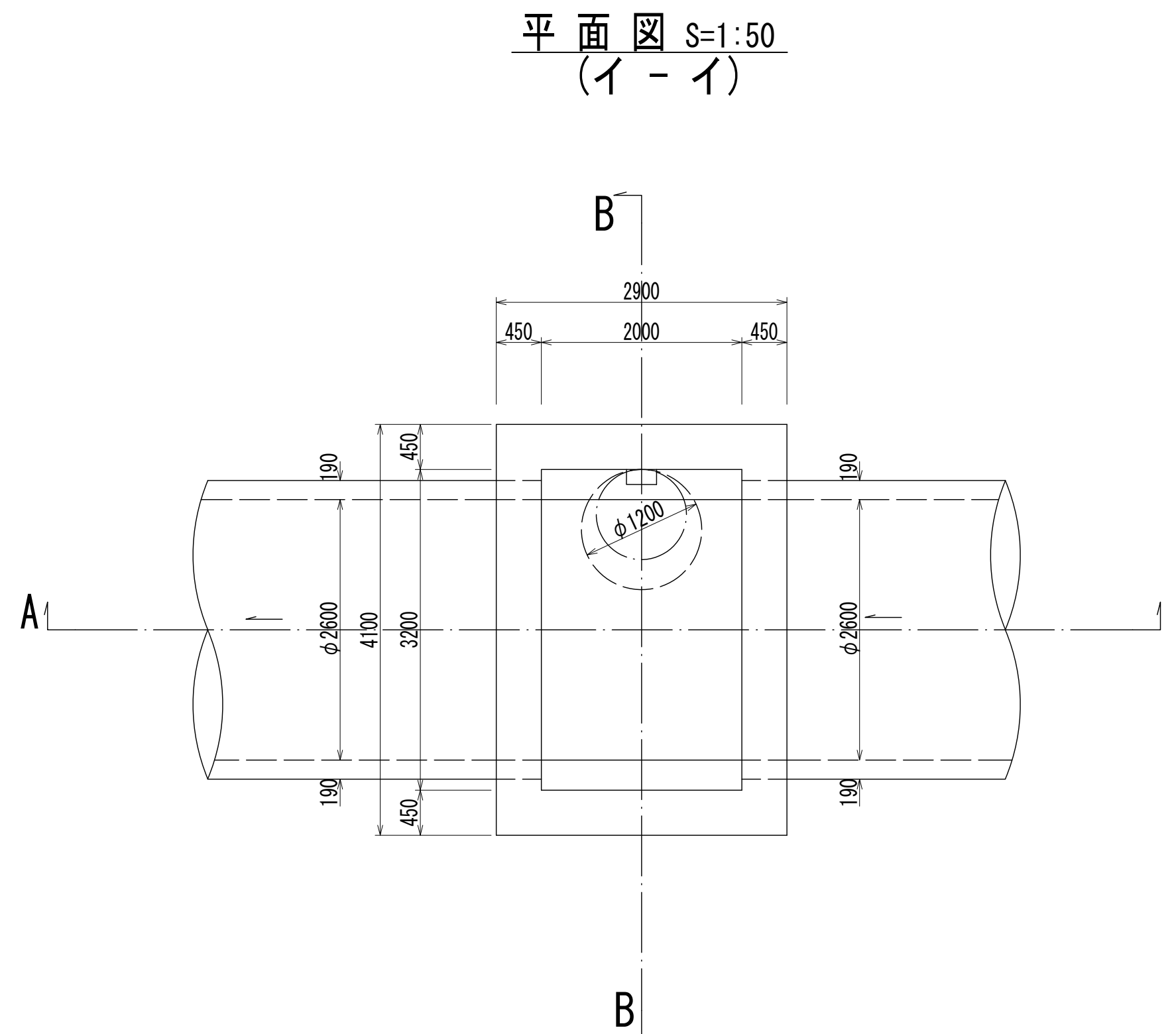
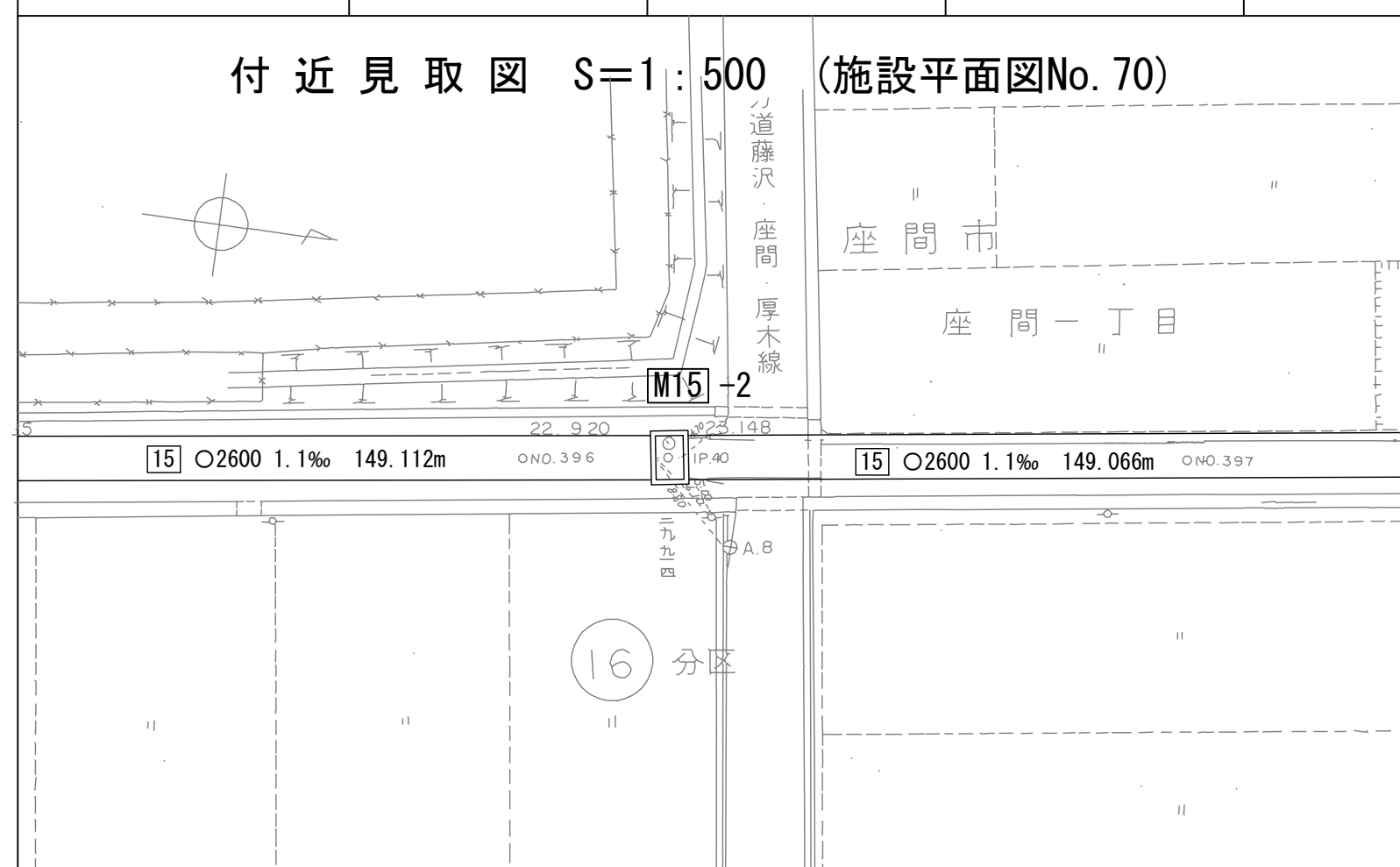
中間マンホール詳細図

(M15 -2)

(図面番号 75)

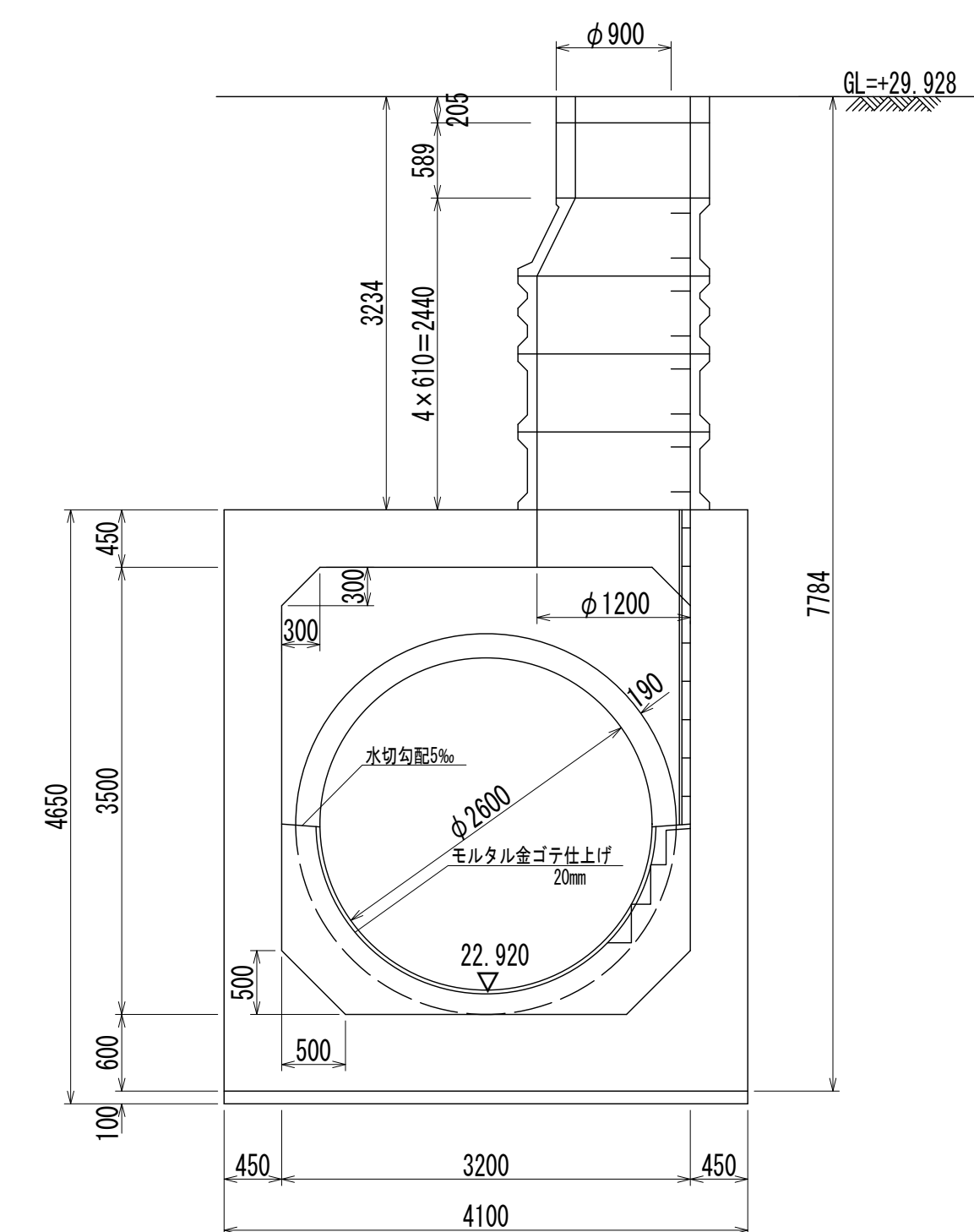
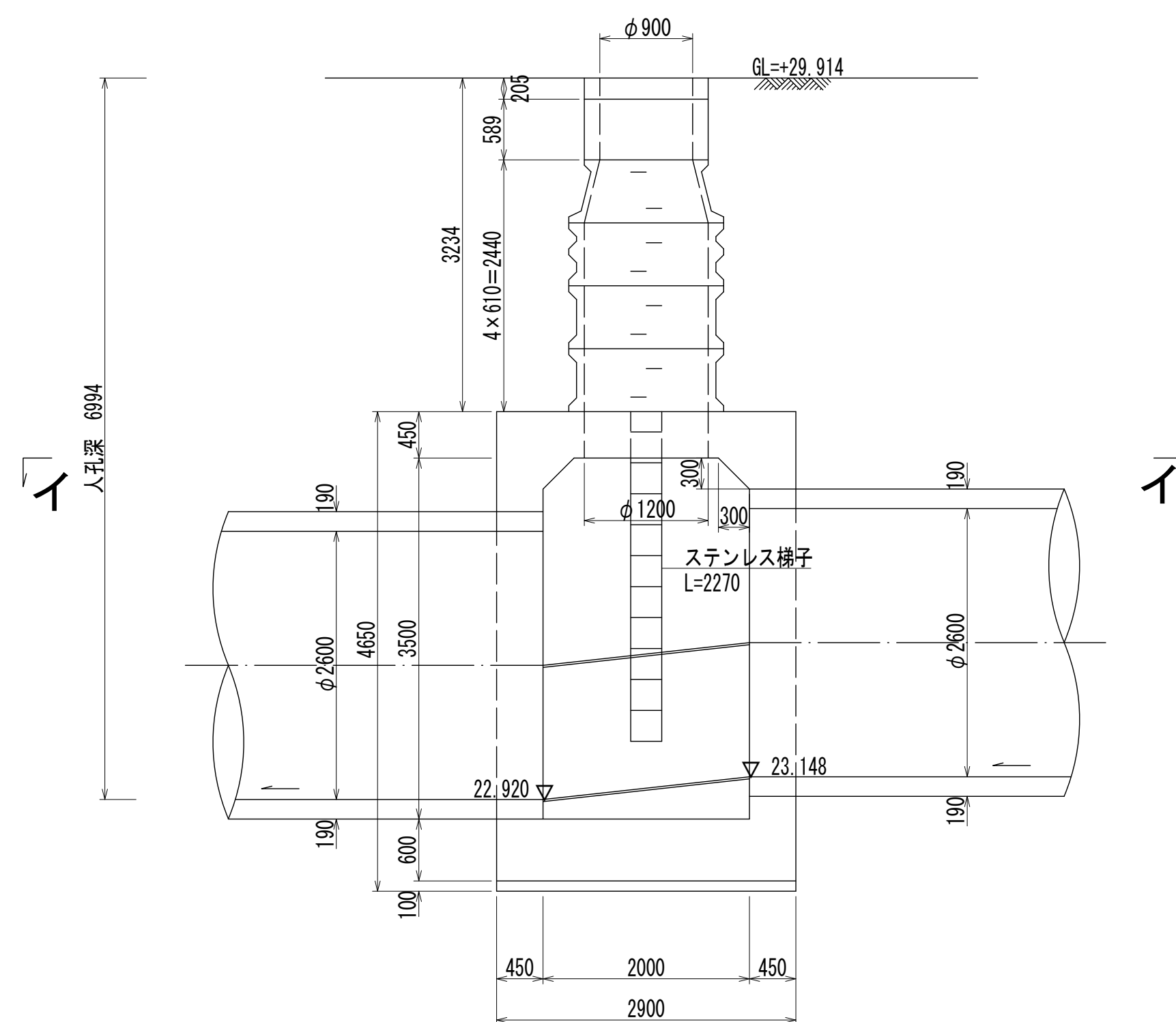
幹線名 左岸幹線

財産区分コード	大分類	中分類	小分類	整理番号
GA	管渠施設	人孔	第 15-2 工区	41



A - A 断面図 S=1:50

B - B 断面図 S=1:50



人孔番号

M15-2

詳細図
作成
年月

昭和
56年
3月

調整
年月

平成
元年
3月

ページ

90

相模川流域下水道台帳

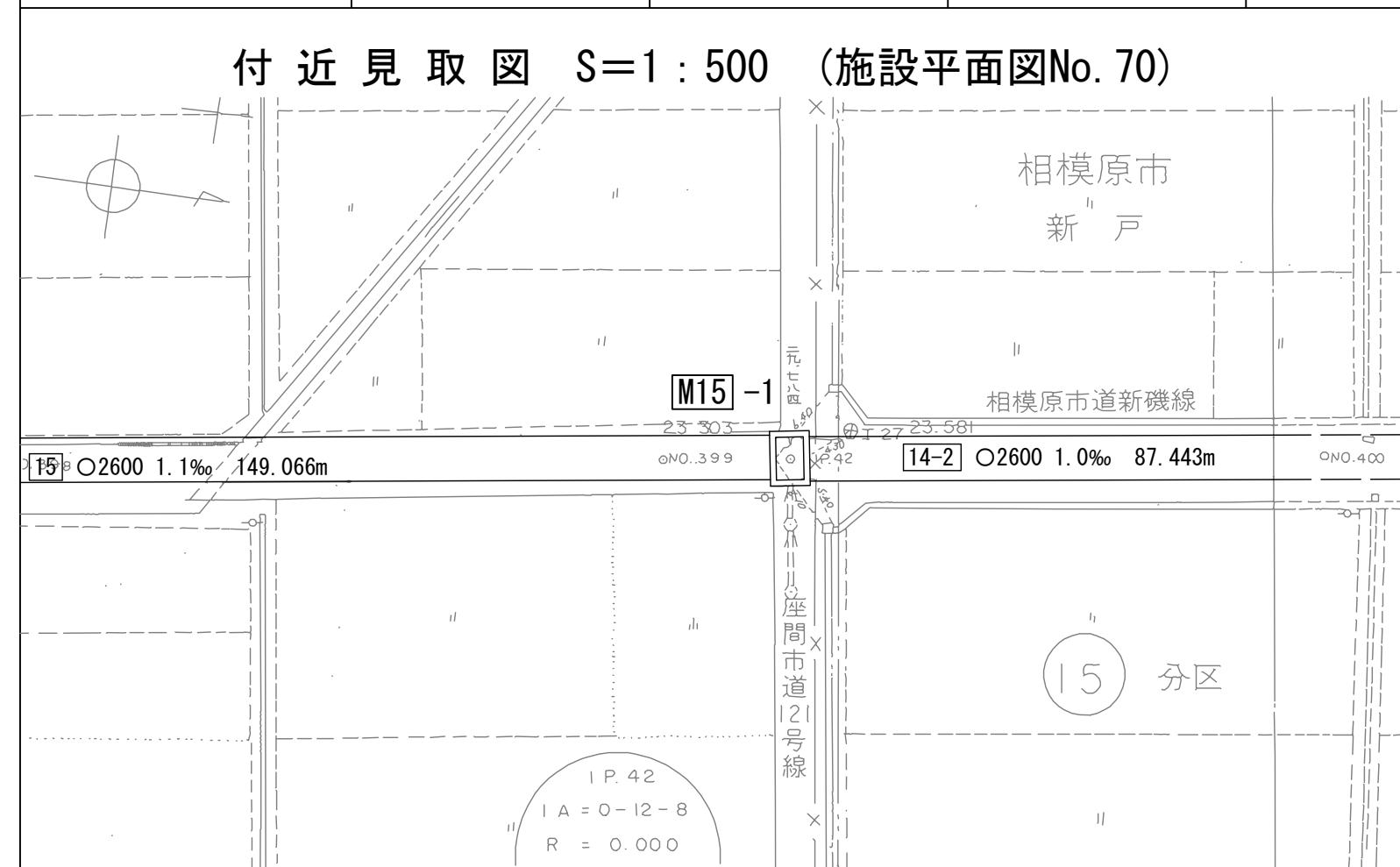
流入マンホール詳細図

(M15 -1)

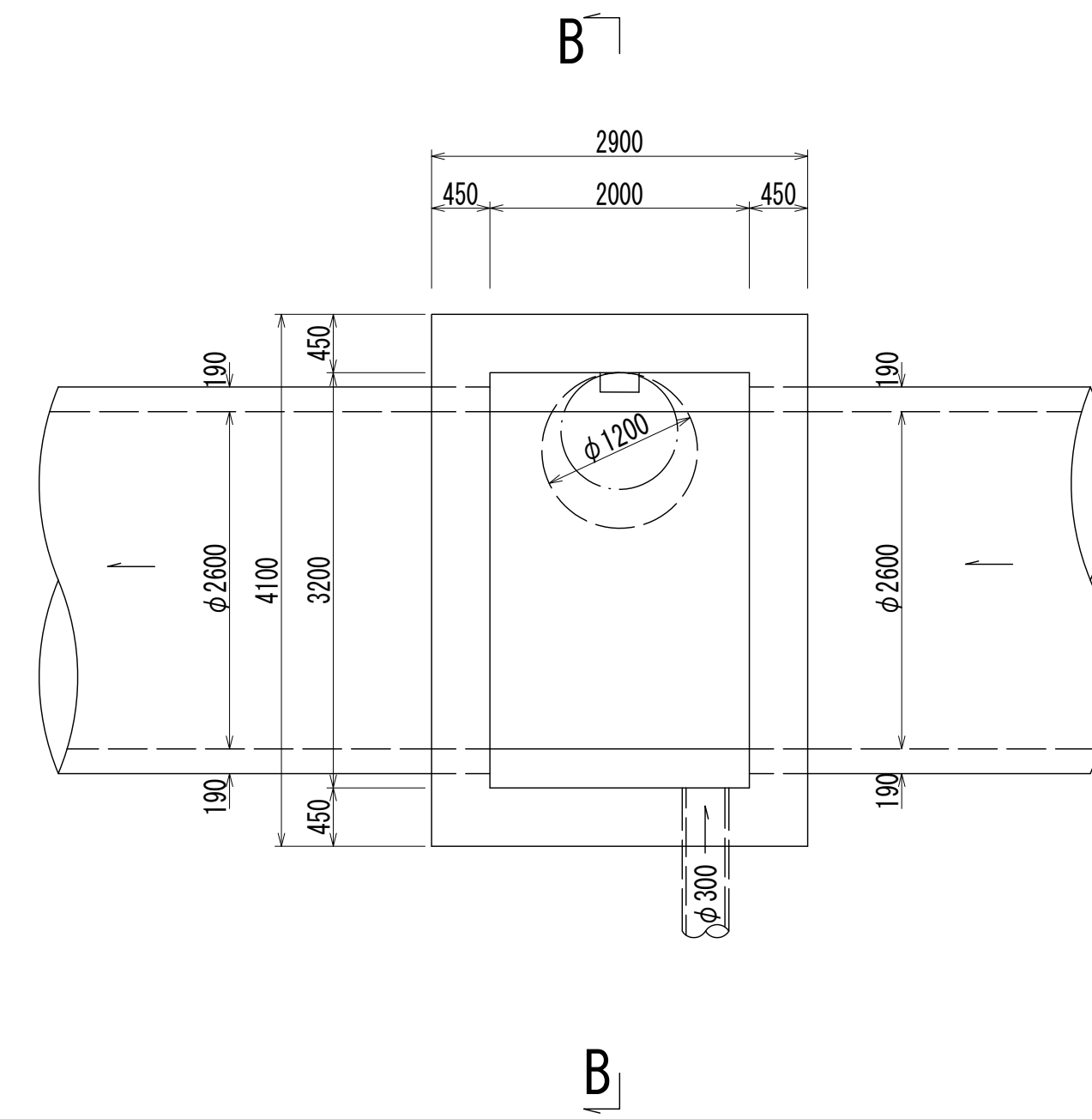
(図面番号 76)

幹線名 左岸幹線

財産区分コード	大分類	中分類	小分類	整理番号
GA	管渠施設	人孔	第 15-1 工区	42



平面図 S=1:50
(イ-イ)

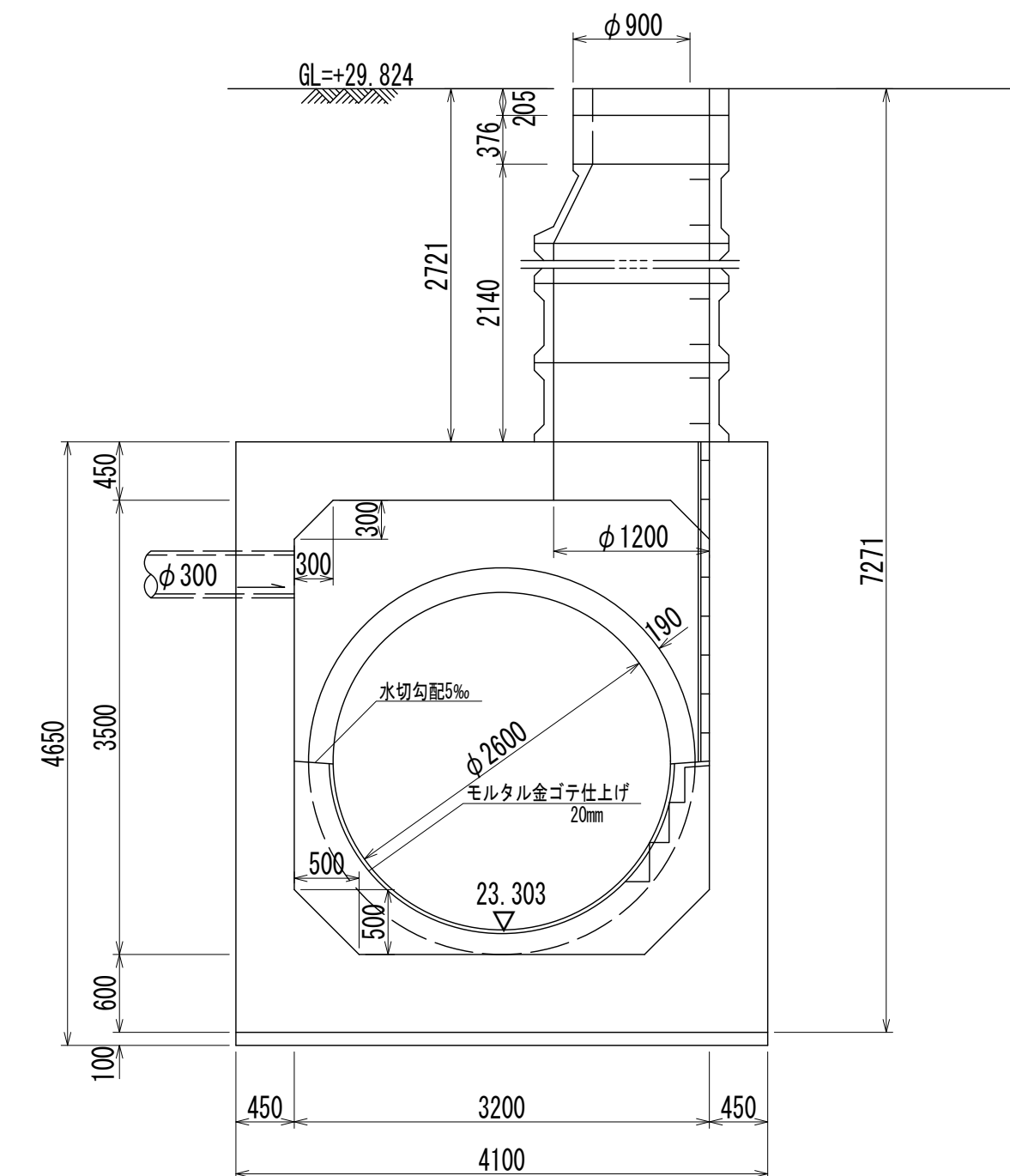
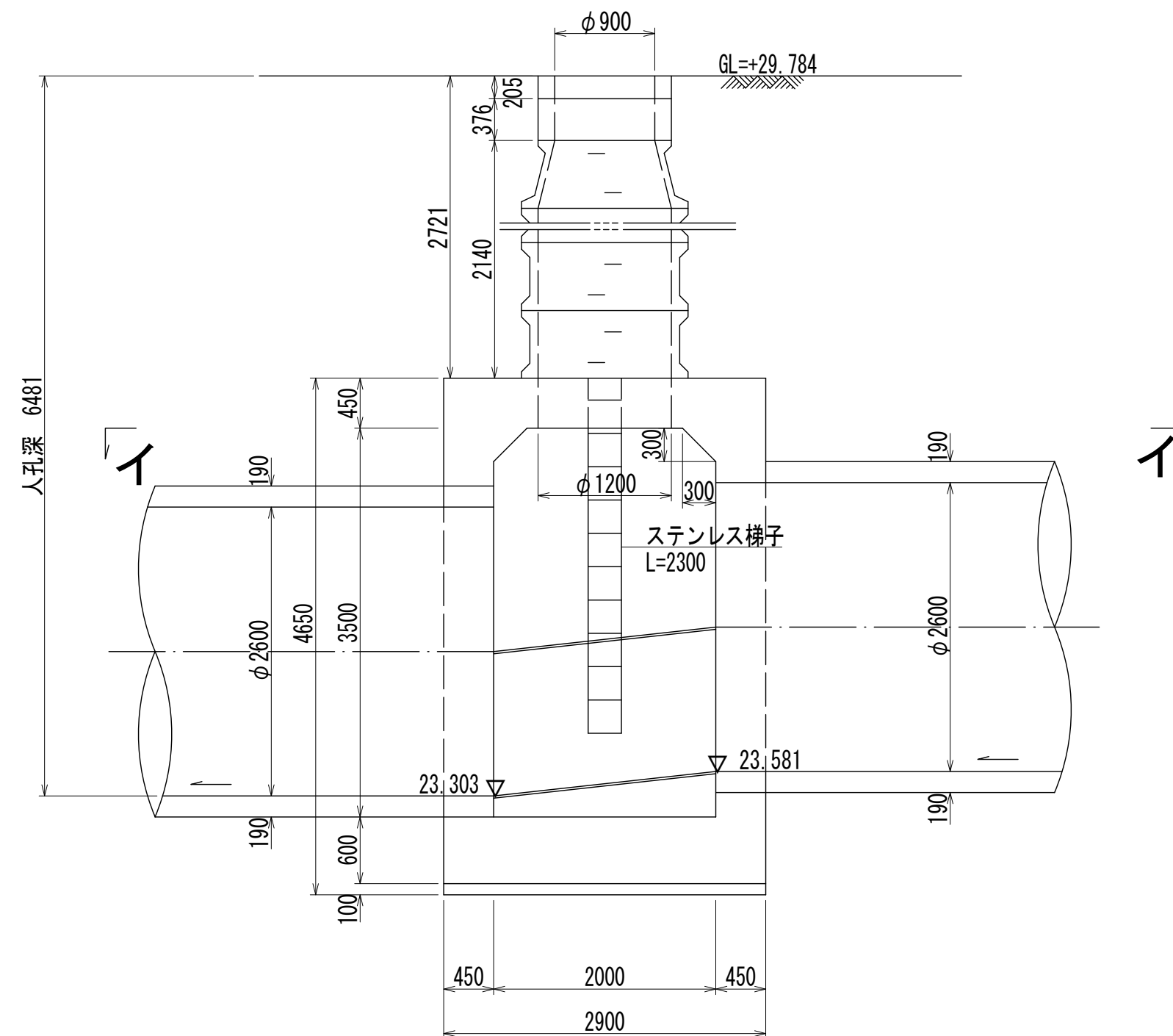


A

A

A - A 断面図 S=1:50

B - B 断面図 S=1:50



人孔番号

M15
1

詳細図
作成
年月

昭和
56年
3月

調整
年月

平成
元年
3月

ページ

91