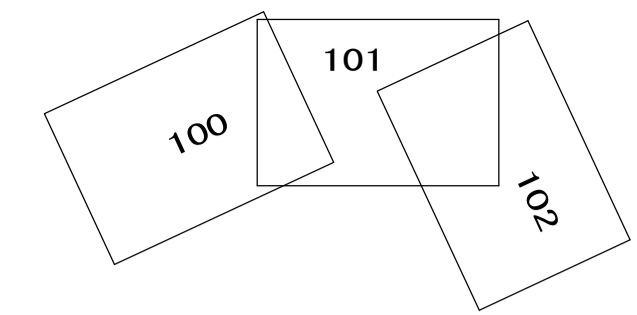


相模川流域下水道台帳

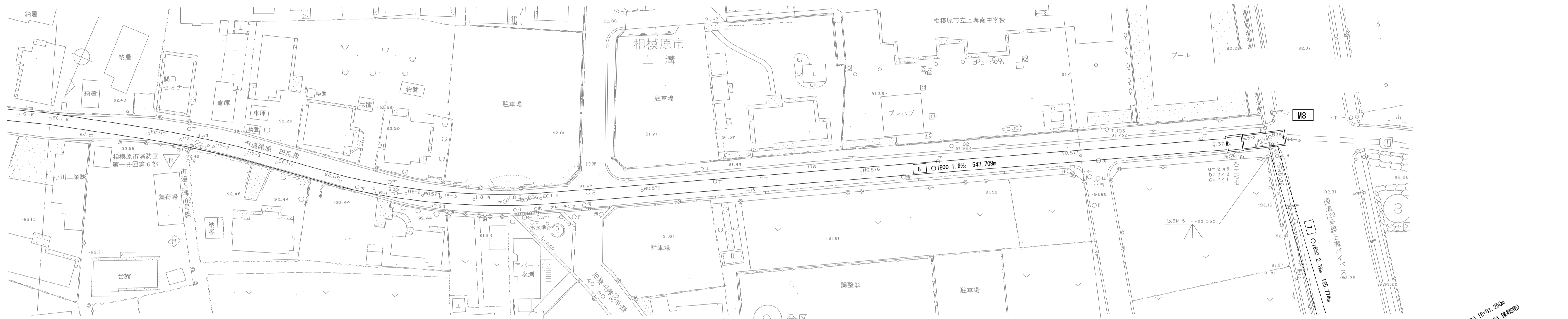
施設平面縦断図 (図面番号 101)



幹線名 左岸幹線

財産区分コード	大分類	中分類	小分類	整理番号
GA	管渠施設	管渠	第8工区 7-3	75.76

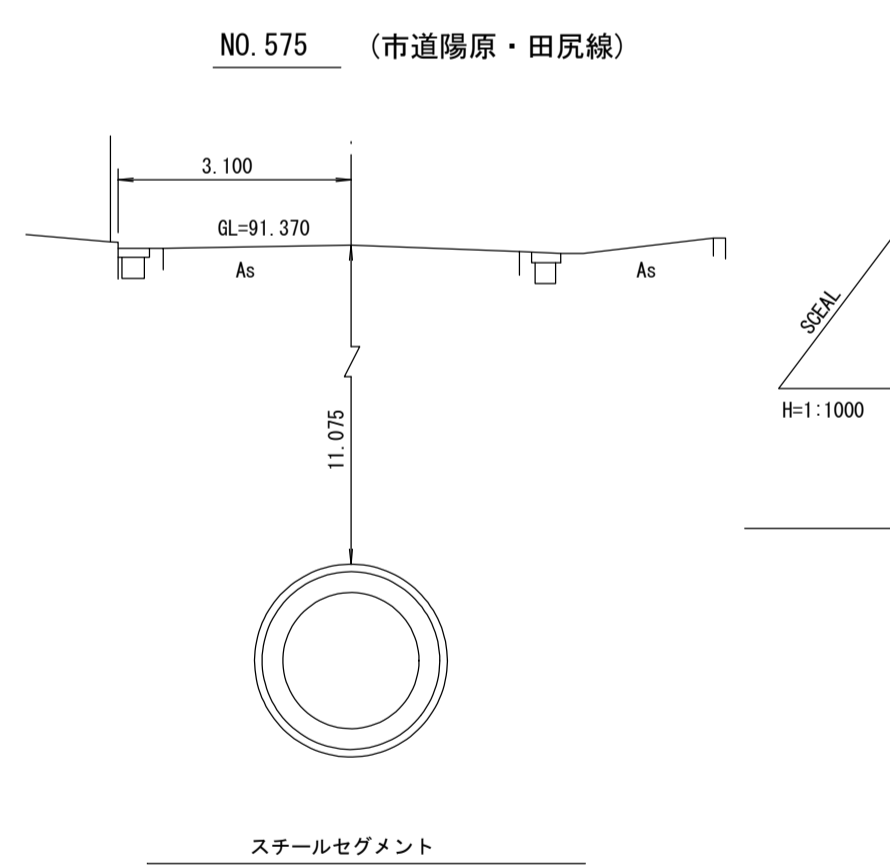
1:500



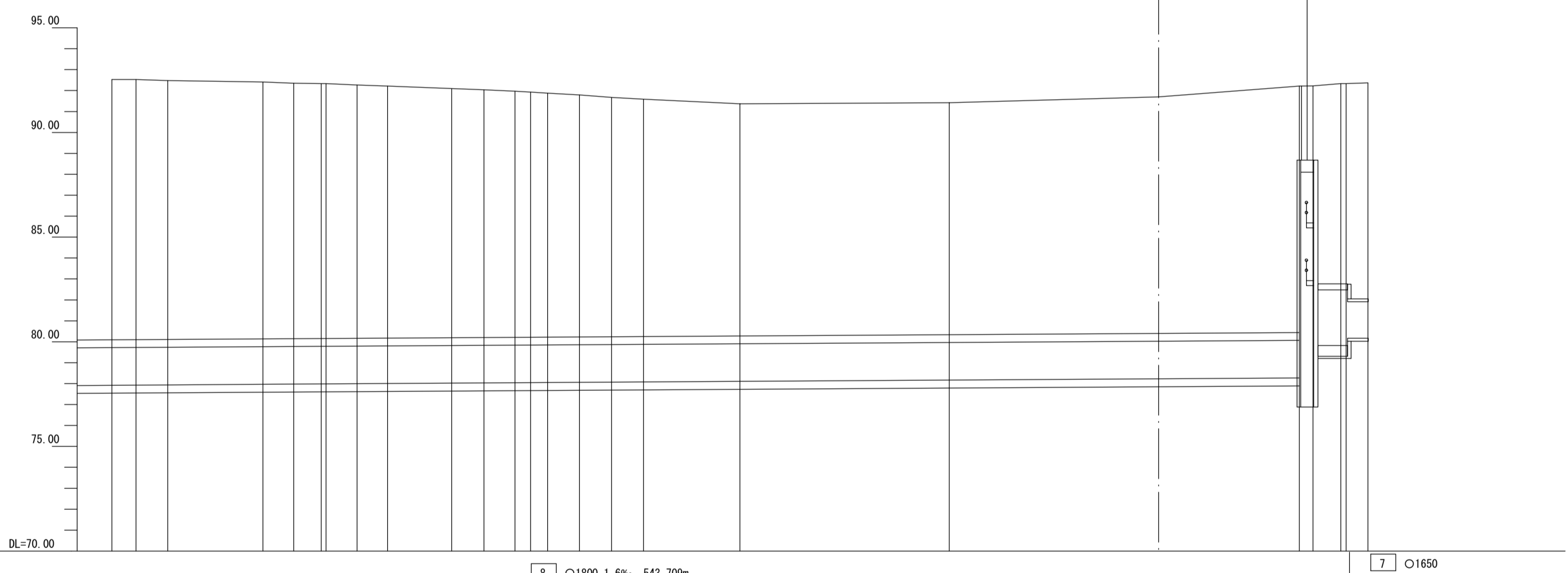
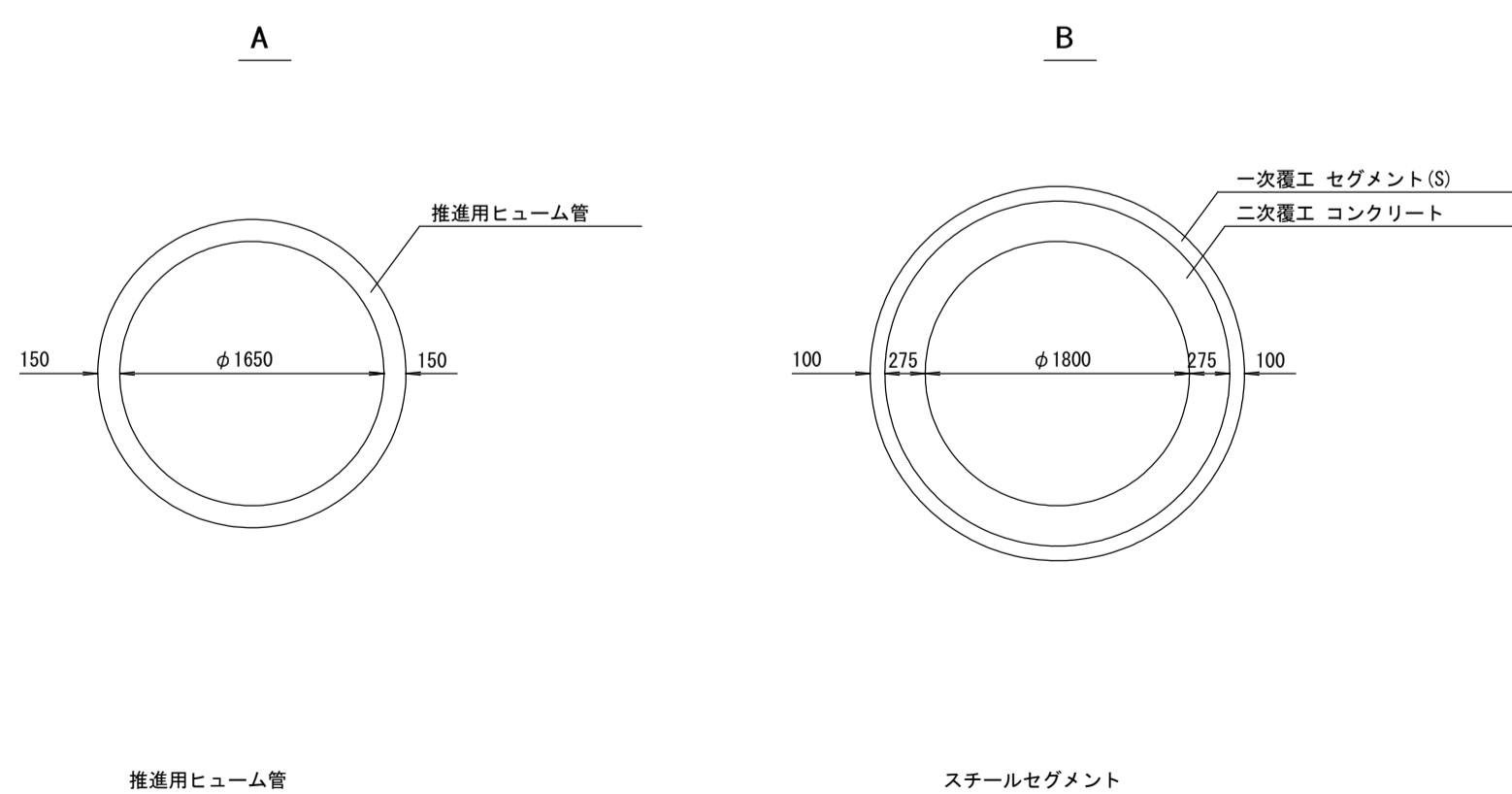
測点座標値

点名	X	Y	点名	X	Y
A-6	-50185.074	-42729.796	EC117	-50199.444	-42800.541
A-7	-50211.775	-42860.134	BC116	-50201.454	-42815.711
A-8	-50291.164	-43008.882	118-1	-50202.960	-42823.262
B-33	-50185.554	-42739.638	118-2	-50204.741	-42830.451
B-34	-50196.726	-42782.241	NO.574	-50205.864	-42834.022
B-35	-50203.901	-42828.255	118-3	-50207.082	-42837.897
B-36	-50214.234	-42856.109	118-4	-50209.681	-42843.068
B-37	-50289.261	-42997.420	118-5	-50212.648	-42852.138
M-5	-50289.724	-42999.966	EC118	-50215.844	-42859.027
B-38	-50294.462	-43005.799	NO.575	-50226.646	-42879.388
116-6	-50186.101	-42742.019	NO.576	-50250.077	-42923.557
EC116	-50188.245	-42749.321	NO.577	-50273.509	-42967.727
BC117	-50194.029	-42771.300	M5-2	-50290.781	-43000.308
117-1	-50195.664	-42778.474	119-1	-50294.203	-43006.012
NO.573	-50196.985	-42784.889	M5-3	-50295.714	-43008.533
117-2	-50197.213	-42785.996	M5-4	-50293.226	-43006.817
117-3	-50198.495	-42793.322	NO.578	-50289.206	-43010.125

横断図 S=1:100



管渠構造図 S=1:50



施工工区	8工区 820.028m		7-3工区 165.774m	
	46 市道陽原・田尻線		30 国道129号線 上溝バイパス	
占用区間	B		A	
土被り	12.405			9.944
地盤高	92.531 92.531 92.481	92.405 92.351 92.311 92.270	91.107 91.075	92.123 92.223 92.338 92.366
管渠高	77.921 77.854 77.800	77.849 77.852 77.865 77.854 77.859 77.871	78.062 78.069 78.092 78.106 78.101 78.104 78.104	78.174 78.267 78.356 80.259 80.247
追加距離	28823.422	28659.514 28666.872 28673.142 28674.522 28681.889 28688.270	28704.573 28712.273 28719.679 28723.422 28727.464 28735.111 28742.779 28750.373	28823.422
区間距離	0.516 5.755 7.610	22.727 7.358 6.569 1.130 7.437 7.281	15.303 7.700 7.406 3.743 4.062 7.627 7.668 7.584	23.049
測点	NO.572 116-6 EC.116	NO.573 117-1 NO.574 117-2 117-3 EC.117	NO.575 118-1 118-2 NO.574 118-3 118-4 118-5 EC.118	NO.576 NO.577 ME-1 ME-2 119-1 ME-4 NO.578

地形図
作成
年月
昭和
63
年
3
月
調整
年月
平成
元年
3
月
ページ
35