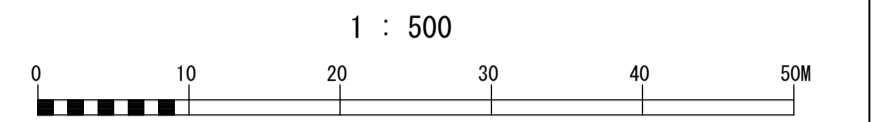


相模川流域下水道台帳

施設平面縦断面図 (図面番号 186)

186

187
幹線名 左岸幹線



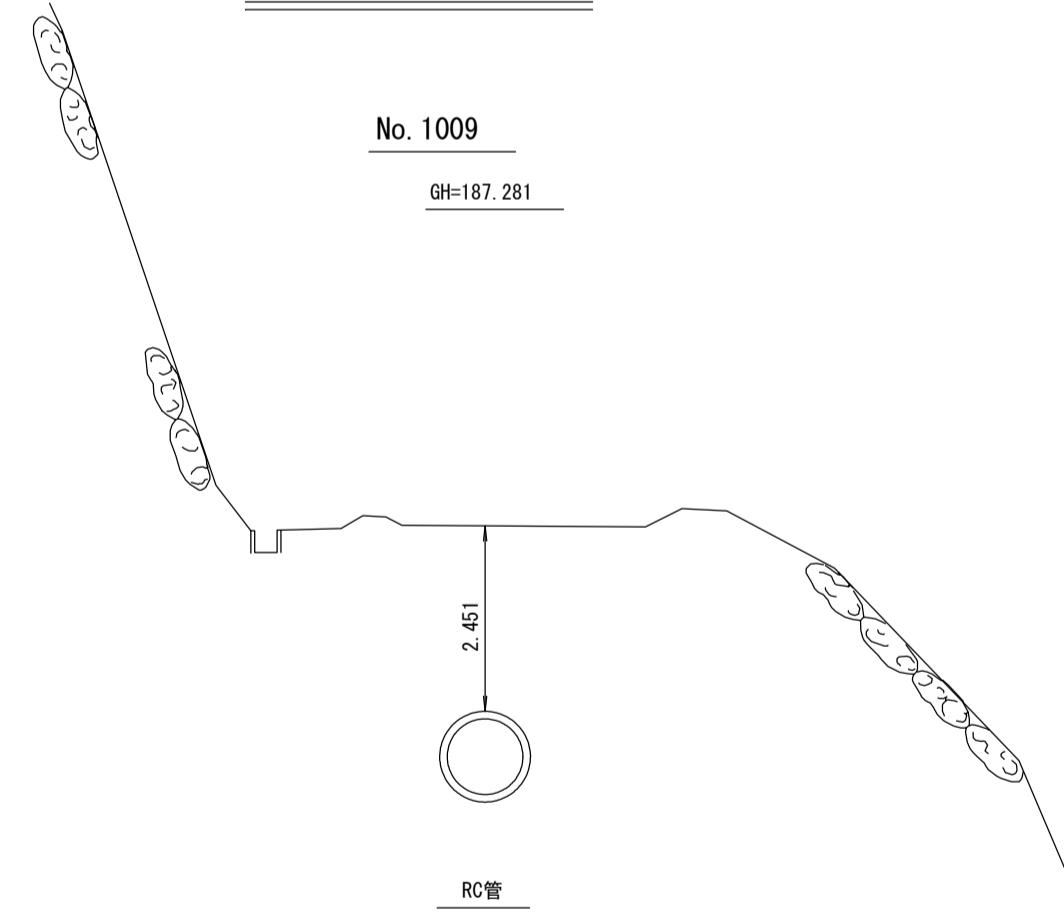
財産区分コード	大分類	中分類	小分類	整理番号
GA	管渠施設	管渠	第 76-2 工区 76-1	154, 155



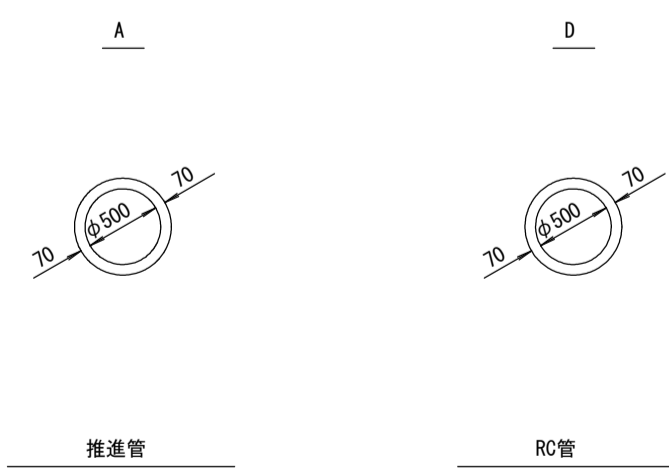
座標リスト

点名	X	Y
NO. 1008	-41749.094	-56743.890
1008-1	-41745.399	-56743.459
1008-2	-41744.108	-56743.309
1008-3	-41743.237	-56742.344
1008-4	-41715.056	-56711.140
1008-5	-41714.754	-56710.806
1008-6	-41714.310	-56710.730
NO. 1009	-41713.587	-56710.607
1009-1	-41707.140	-56709.508
1009-2	-41706.696	-56709.432
1009-3	-41706.272	-56709.583
1009-4	-41697.723	-56712.639
1009-5	-41697.299	-56712.791
1009-6	-41697.063	-56713.174
1009-7	-41692.291	-56720.916
1009-8	-41692.055	-56721.299
1009-9	-41692.020	-56721.748
NO. 1010	-41690.285	-56744.268
1010-1	-41690.100	-56746.680
1010-2	-41690.065	-56747.128
1010-3	-41690.203	-56747.566
1010-4	-41697.940	-56771.494
1010-5	-41698.078	-56771.922
1010-6	-41698.368	-56772.266
NO. 1011	-41711.641	-56788.051
1011-1	-41737.672	-56819.005
1011-2	-41737.961	-56819.349
1011-3	-41738.280	-56819.666
NO. 1012	-41744.421	-56825.786
1012-1	-41759.356	-56840.602
1012-2	-41759.675	-56840.919
1012-3	-41760.122	-56840.974
NO. 1013	-41787.962	-56844.387
1013-1	-41794.372	-56845.173
1013-2	-41795.663	-56845.331
1013-3	-41796.818	-56845.927
SP	-41798.852	-56847.141
EC	-41808.872	-56858.017
BC	-41815.335	-56869.978
NO. 1014	-41820.956	-56878.270
SP	-41835.380	-56890.104

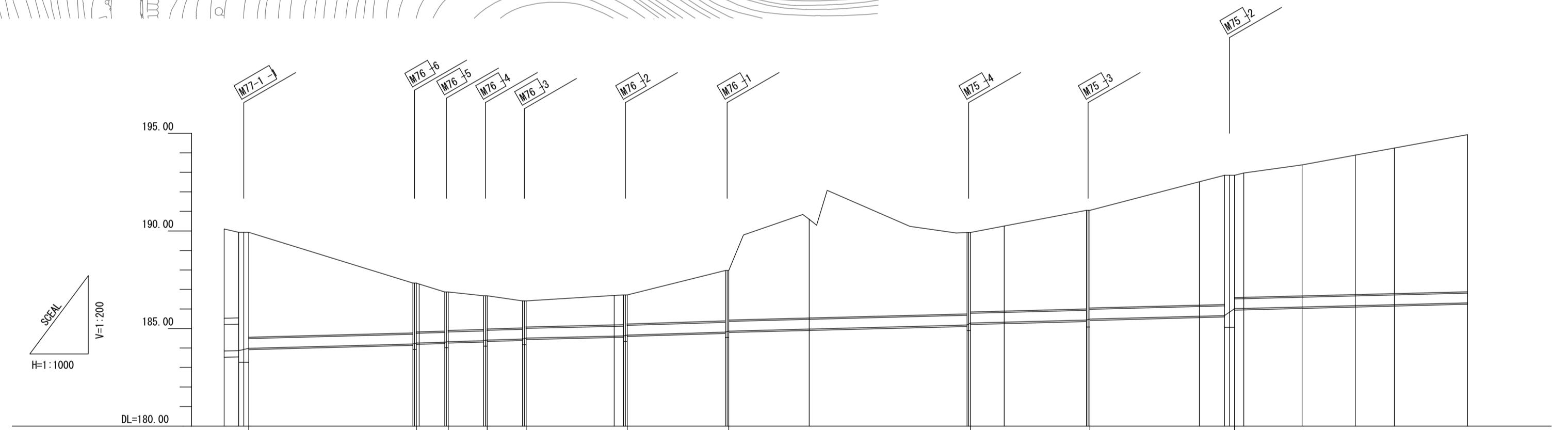
横断面図 S=1:100



管渠構造図 S=1:50



- ※1 76 O500 5.5% 8.174m
 - ※2 76 O500 5.5% 9.979m
 - ※3 76 O500 5.5% 9.994m
 - ※4 76 O500 5.2% 25.906m
 - ※5 76 O500 2.6% 26.057m
 - ※6 75 O500 5.2% 30.607m
 - ※7 75 O500 5.2% 37.107m
- ※推定管
- ※RC管
- ※借 (109) 砂防指定地(底沢)

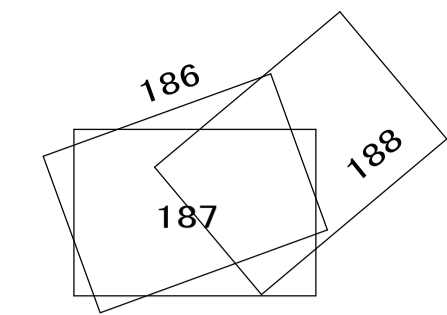


施工工区	76-2工区 L=122.156m				76-1工区 L=127.982m				75工区 L=377.421m																								
	借 (108) 町道2-1号線(底沢線)				借 (109)				借 (108) 町道2-1号線(底沢線)				借 (110) 国道20号線																				
占用区間	A				D				A				E																				
管渠構造	A				D				A				E																				
土盛り	4.559		2.451		1.500				5.055				4.358		6.321	4.651	5.191	5.771	5.984	6.573													
地盤高	190.101	189.930	187.327	187.327	184.260	184.260	184.638	184.638	188.722	188.722	188.916	188.916	190.249	190.249	191.058	191.058	191.058	191.058	194.246	194.930													
管底高	183.867	183.866	184.206	184.206	184.206	184.206	184.523	184.523	188.611	188.611	188.916	188.916	185.321	185.321	185.430	185.430	185.430	185.430	188.219	188.314													
追加距離	50400.000	50448.366	50483.719	50483.719	50450.000	50450.000	50492.419	50492.419	50502.899	50502.899	50509.844	50509.844	50600.000	50600.000	50621.051	50621.051	50621.051	50621.051	50700.000	50718.767													
区間距離	0.000	42.046	3.719	1.300	0.450	0.450	2.419	0.450	0.450	0.450	0.450	0.450	8.656	8.656	21.051	0.450	0.450	0.450	10.035	18.767													
測点	No. 1008	1008-4	1008-1	1008-2	No. 1009	1009-1	1009-2	1009-3	1009-4	1009-5	1009-6	1009-7	No. 1010	1010-1	1010-2	1010-3	No. 1011	1011-1	1011-2	1011-3	No. 1012	1012-1	1012-2	1012-3	No. 1013	1013-1	1013-2	1013-3	SP	EC	BC	No. 1014	SP

地形図
作成
年月
平成
12
年
3
月
調整
年月
平成
年
月
6

相模川流域下水道台帳

施設平面縦断図 (図面番号 187)



幹線名 左岸幹線

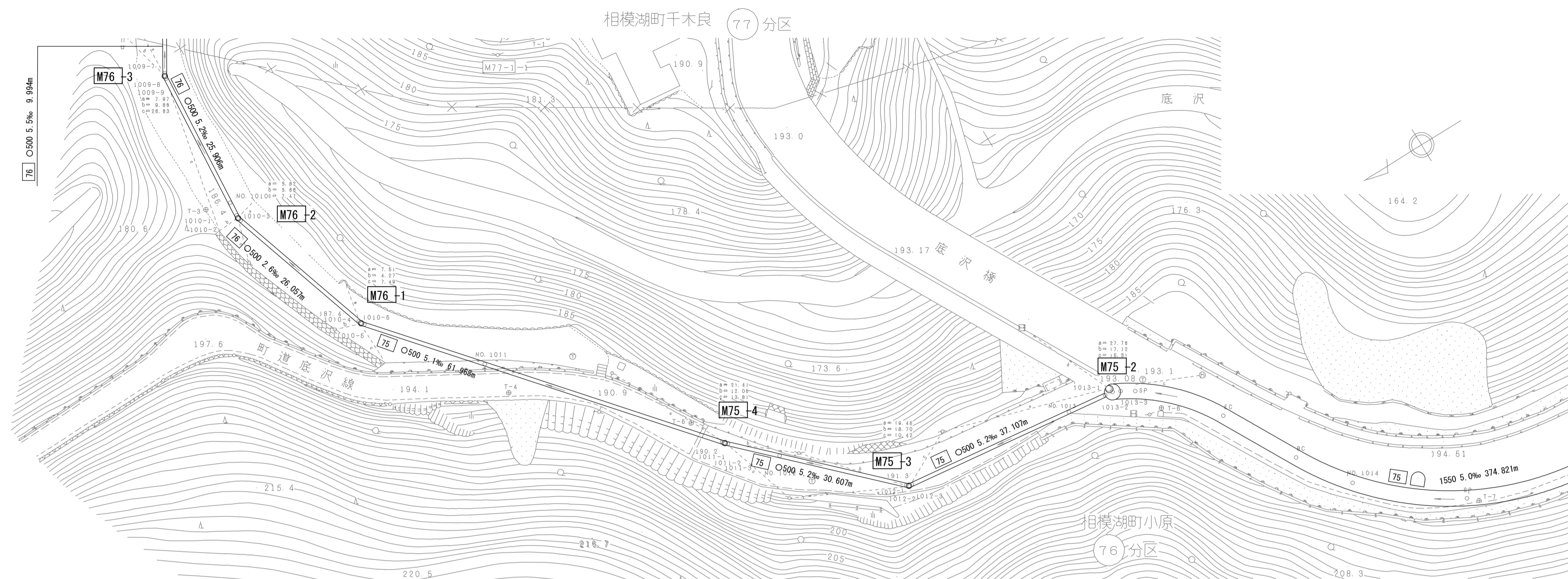
財産区分コード	大分類	中分類	小分類	整理番号
GA	管渠施設	管渠	第 76-2 76-1 工区	154, 155

1 : 500

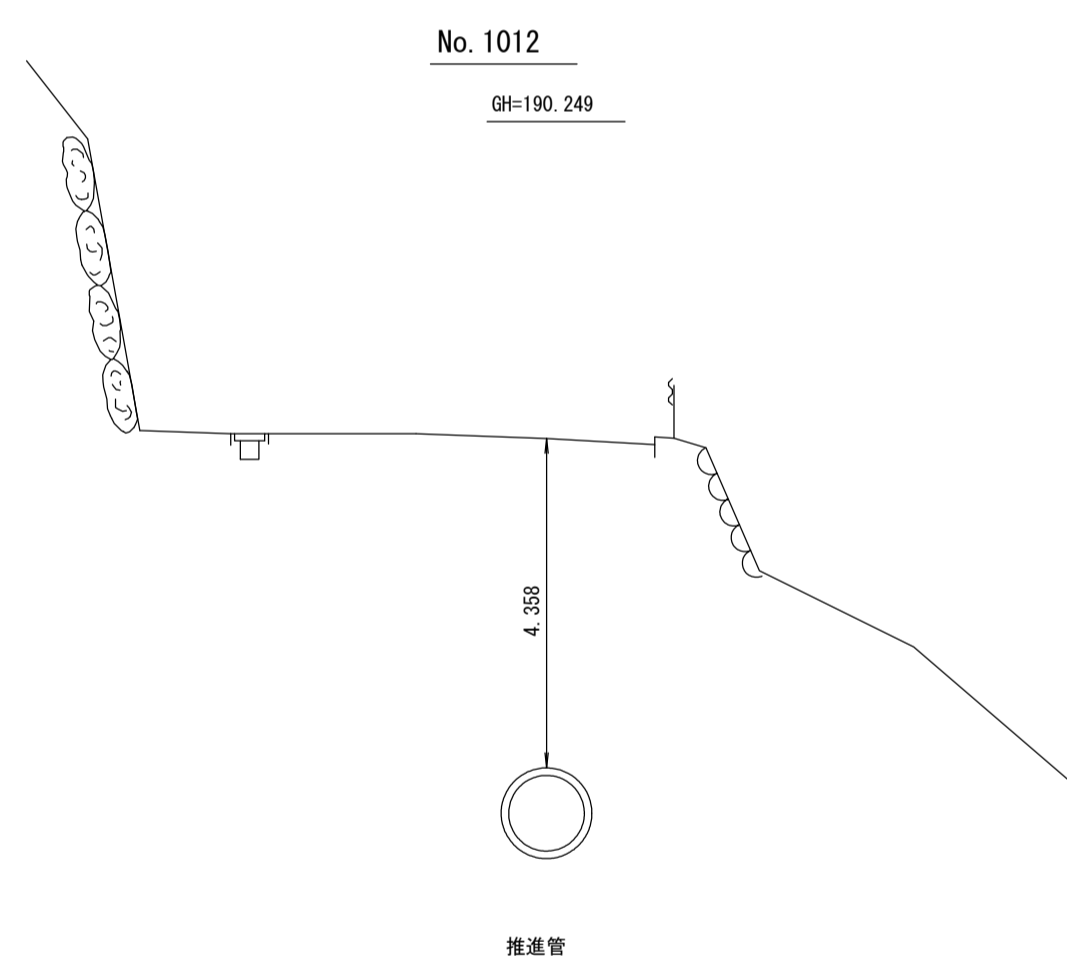


座標リスト

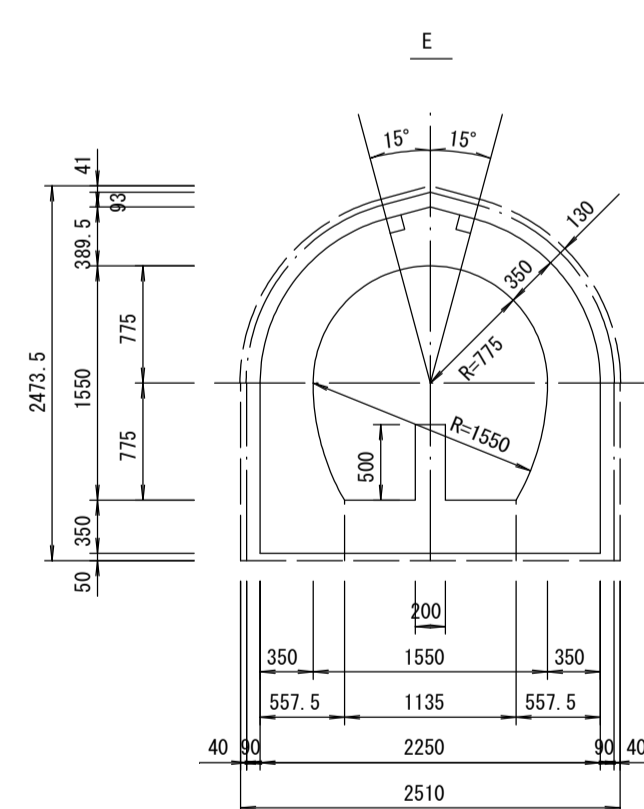
点名	X	Y
1009-7	-41692.291	-56720.916
1009-8	-41692.055	-56721.299
1009-9	-41692.020	-56721.748
NO.1010	-41690.285	-56744.268
1010-1	-41690.100	-56746.680
1010-2	-41690.065	-56747.128
1010-3	-41690.203	-56747.556
1010-4	-41697.940	-56771.494
1010-5	-41698.078	-56771.922
1010-6	-41698.368	-56772.266
NO.1011	-41711.641	-56788.051
1011-1	-41737.672	-56819.005
1011-2	-41737.961	-56819.349
1011-3	-41738.280	-56819.686
NO.1012	-41744.421	-56825.766
1012-1	-41759.356	-56840.602
1012-2	-41759.675	-56840.919
1012-3	-41760.122	-56840.974
NO.1013	-41787.962	-56844.387
1013-1	-41794.372	-56845.173
1013-2	-41795.663	-56845.331
1013-3	-41796.818	-56845.927
SP	-41798.852	-56847.141
EC	-41808.872	-56858.017
BC	-41815.335	-56869.978
NO.1014	-41820.956	-56878.270
SP	-41835.380	-56890.104



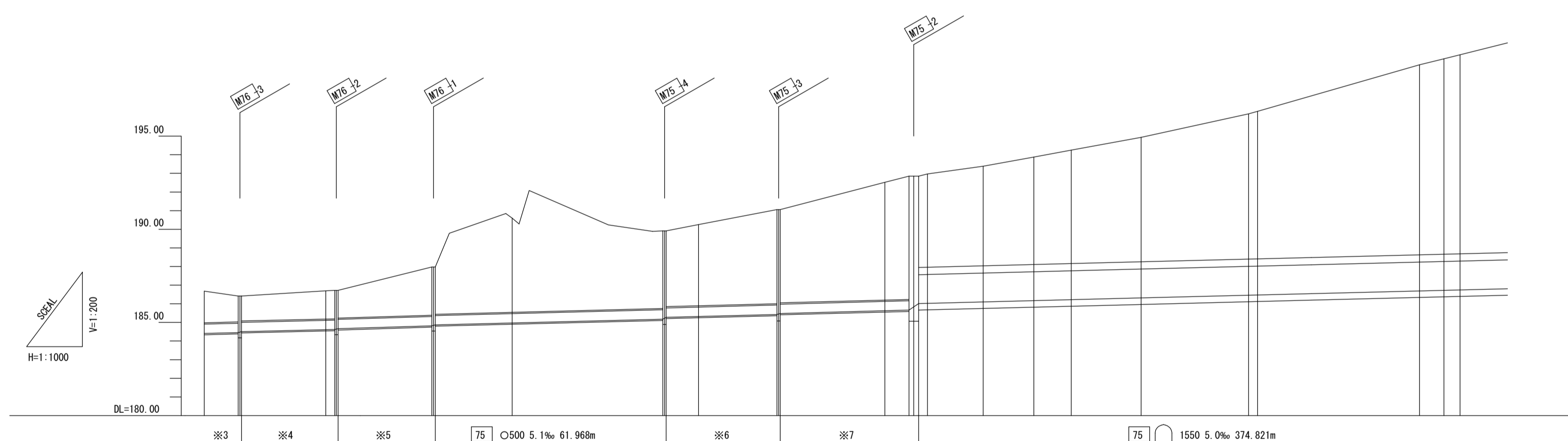
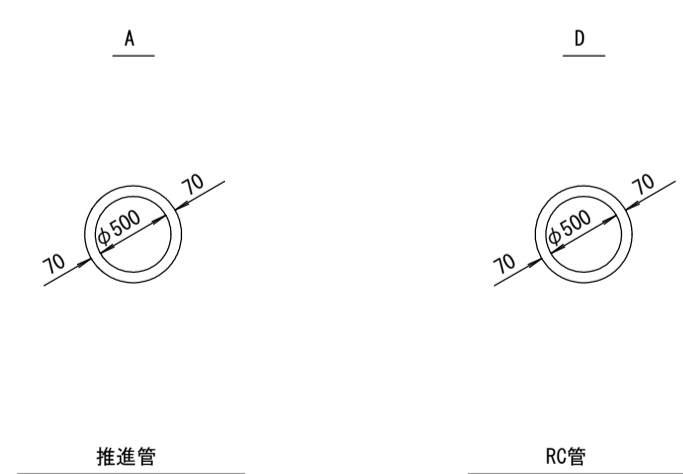
横断図 S=1:100



管渠構造図 S=1:50



管渠構造図 S=1:50



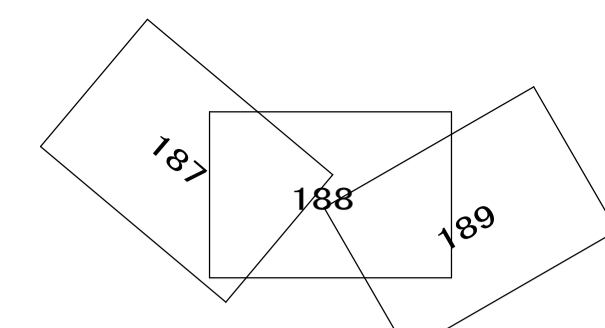
施工区	※76-1工区		76-1工区 L=127.982m		75工区 L=377.421m	
	※109	借 (108) 町道2-1号線(底沢線)			借 (110) 国道20号線	
管渠構造	D		A		E	
土盛り	1.500		5.005		4.358	
地盤高	185.418 186.418 186.418	186.603 186.722 186.722	187.971 187.971 187.971	190.596	189.916 189.916 189.916 190.249	192.517 192.517 192.853 192.853 192.970
管渠高	184.665 184.665 184.665	184.823 184.823 184.823	184.816 184.816 184.816	184.971	185.176 185.176 185.276 185.321	185.626 185.626 186.013 186.013 186.025
追加距離	50476.613 50476.613 50477.413	50500.000 50502.419 50502.889	50528.476 50528.928 50529.376	50550.000	50590.444 50590.844 50591.244	50600.000 50602.519 50602.951
区間距離	0.664 0.650 0.450	20.587 2.419 0.450	25.157 0.450 0.450	20.824	40.444 0.450 0.656	28.049 6.490 1.300 2.270
測点	1009-7 1009-8 1009-9	No.1010 1010-1 1010-2 1010-3	1010-4 1010-5 1010-6	No.1011	1011-1 1011-2 1011-3	No.1013 1013-1 1013-2 SP
					EC	BC
						No.1014
						SP
						EC
						No.1015
						BC
						No.1016
						SP

- ※3 76 O500 5.5% 9.994m
- ※4 76 O500 5.2% 25.906m
- ※5 76 O500 2.6% 26.057m
- ※6 75 O500 5.2% 30.607m
- ※7 75 O500 5.2% 37.107m
- ※借 (109) 砂防指定地(底沢)
- ※76-1工区 L=127.982m

地形図作成年月
平成12年3月
調整年月
平成 年 月
ページ
7

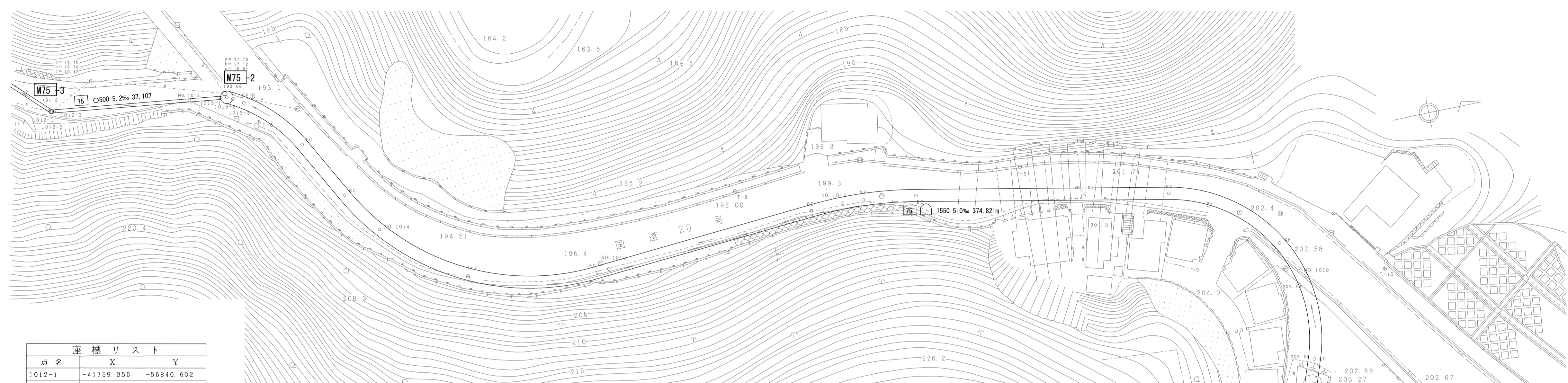
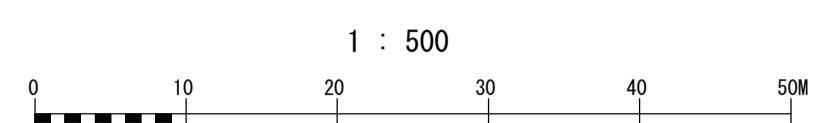
相模川流域下水道台帳

施設平面縦断図 (図面番号 188)



幹線名 左岸幹線

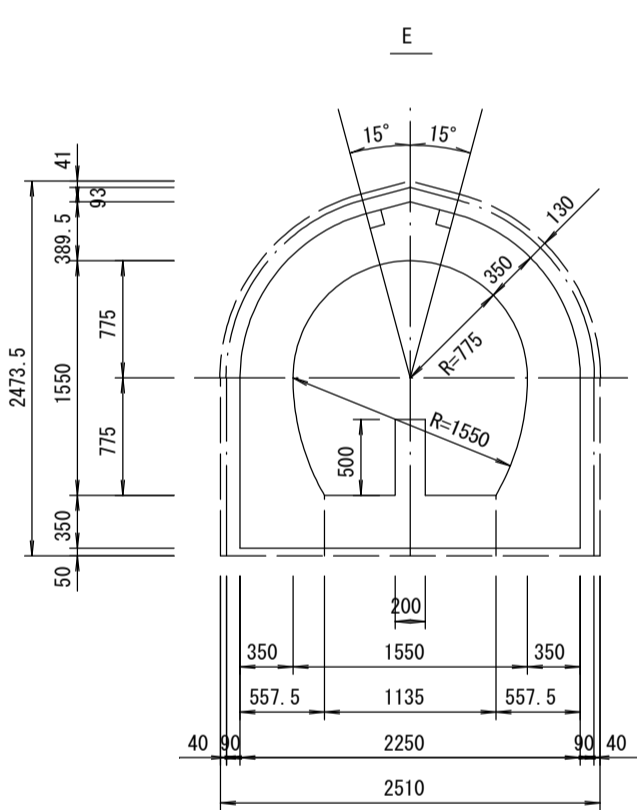
財産区分コード	大分類	中分類	小分類	整理番号
GA	管渠施設	管渠	第 76-1 75 工区	156.157



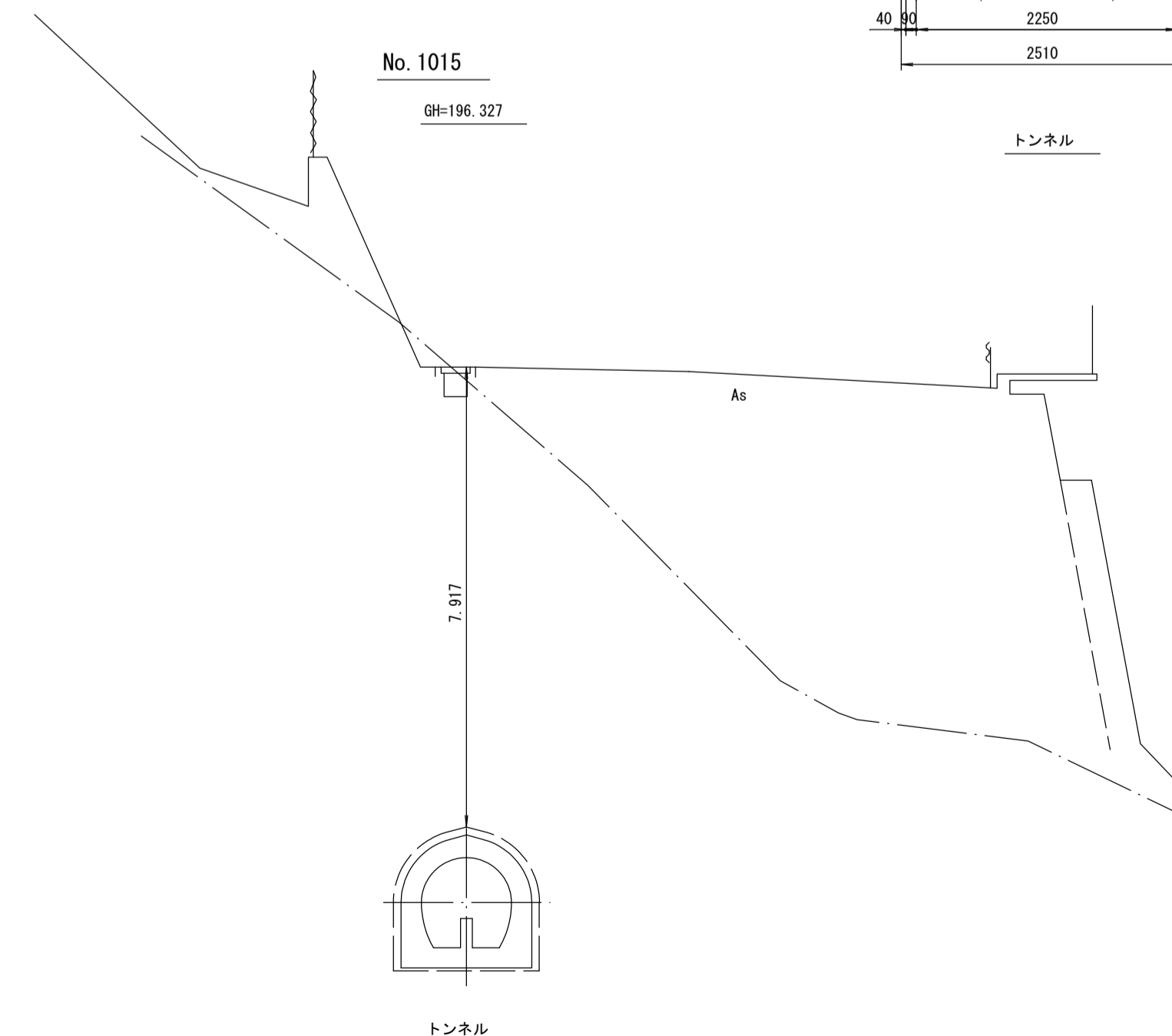
座標リスト

点名	X	Y
1012-1	-41759.356	-56840.602
1012-2	-41759.675	-56840.919
1012-3	-41760.122	-56840.974
NO. 1013	-41787.962	-56844.987
1013-1	-41794.372	-56845.173
1013-2	-41795.663	-56845.331
1013-3	-41796.818	-56845.927
SP	-41798.852	-56847.141
EC	-41808.872	-56858.017
BC	-41815.335	-56869.978
NO. 1014	-41820.956	-56878.270
SP	-41835.380	-56890.104
EC	-41863.154	-56896.063
NO. 1015	-41865.578	-56895.876
BC	-41908.869	-56892.551
NO. 1016	-41915.444	-56892.317
SP	-41919.748	-56892.457
EC	-41930.538	-56893.840
NO. 1017	-41964.682	-56900.602
BC	-41981.641	-56903.961
SP	-42001.876	-56918.533
NO. 1018	-42004.604	-56924.957
EC	-42004.105	-56943.369
BC	-41996.550	-56964.785
NO. 1019	-41993.213	-56972.671

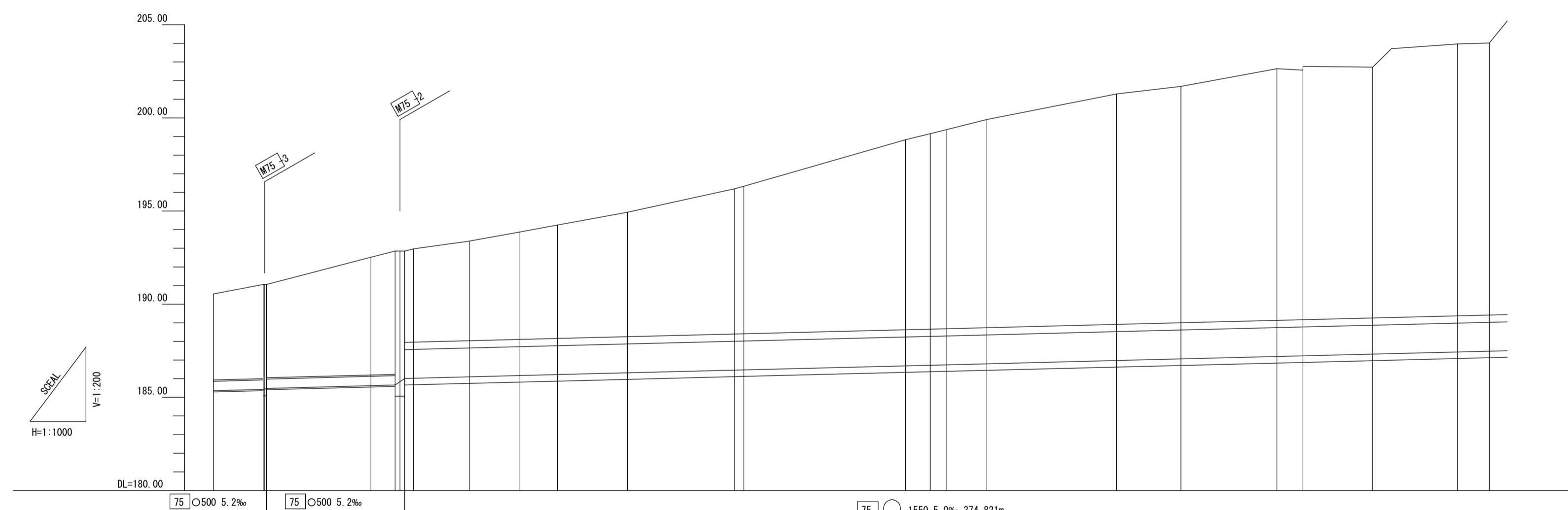
管渠構造図 S=1:50



横断図 S=1:100



相模湖町小原
76 分区



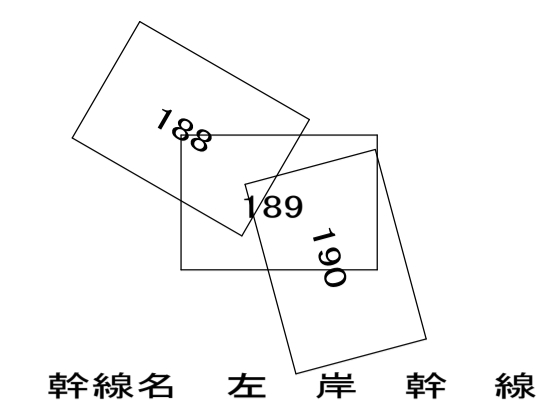
施工区	76-1工区 L=127.982m		75工区 L=377.421m																								
	借 (10) 国道20号線																										
占用区間	借 (14)																										
管渠構造	E																										
土被り		6.21			10.100				12.374			12.538			13.355			13.450			13.461			14.492			14.499
地盤高	191.058	191.058	191.058	191.058	191.058	191.058	191.058	191.058	191.058	191.058	191.058	191.058	191.058	191.058	191.058	191.058	191.058	191.058	191.058	191.058	191.058	191.058	191.058	191.058	191.058	191.058	191.058
管底高	185.830	185.830	185.830	185.830	185.830	185.830	185.830	185.830	185.830	185.830	185.830	185.830	185.830	185.830	185.830	185.830	185.830	185.830	185.830	185.830	185.830	185.830	185.830	185.830	185.830	185.830	185.830
追加距離	50621.051	50621.051	50621.051	50621.051	50621.051	50621.051	50621.051	50621.051	50621.051	50621.051	50621.051	50621.051	50621.051	50621.051	50621.051	50621.051	50621.051	50621.051	50621.051	50621.051	50621.051	50621.051	50621.051	50621.051	50621.051	50621.051	
区間距離	21.051	0.450	0.450	28.049	0.450	1.300	1.300	2.370	14.942	13.595	10.035	18.767	28.802	2.431	43.419	6.381	4.336	10.887	34.807	17.289	25.716	6.995	18.721	22.710	8.569		
測点	1012-1	1012-2	1012-3	No. 1013	1013-1	1013-2	1013-3	SP	EC	BC	No. 1014	SP	EC	No. 1015	BC	No. 1016	SP	EC	No. 1017	BC	SP	No. 1018	EC	BC	No. 1019		

地形図
作成
年月
平成
12
年
3
月
調査
年月
平成
年
月
ページ
8

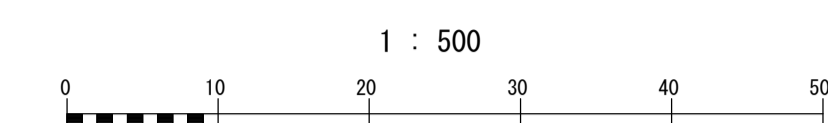
相模川流域下水道台帳

施設平面縦断図 (図面番号 189)

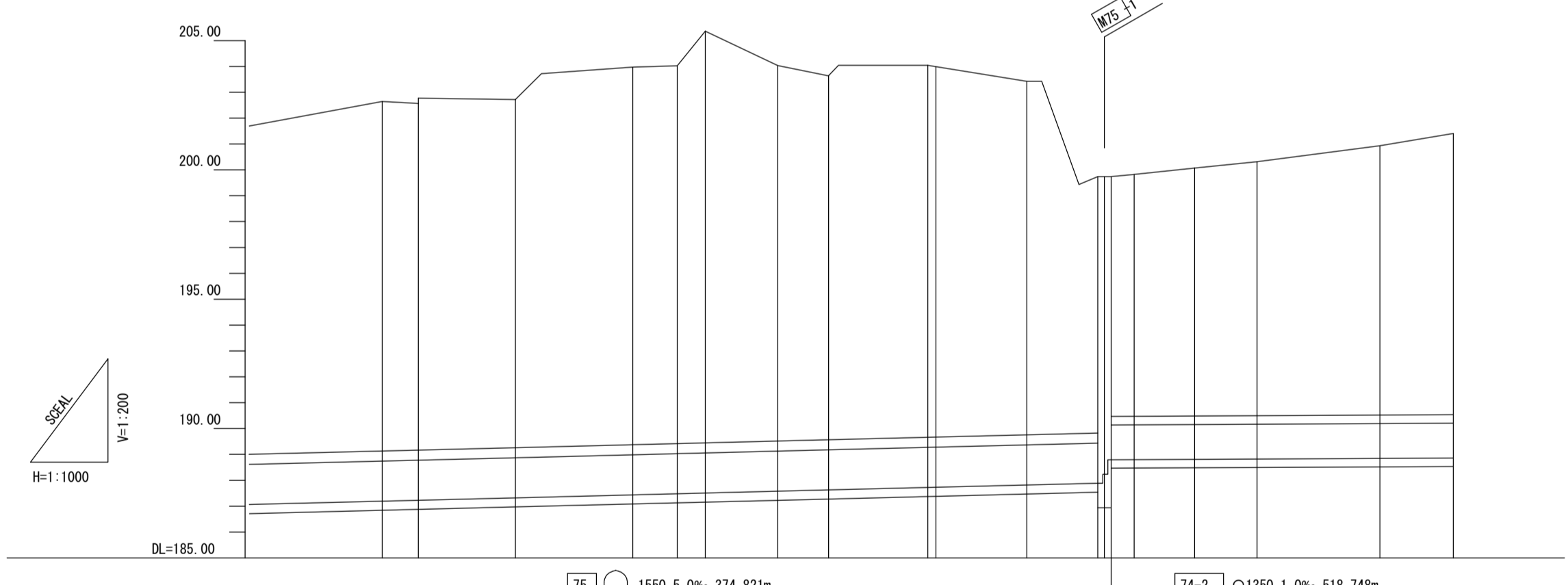
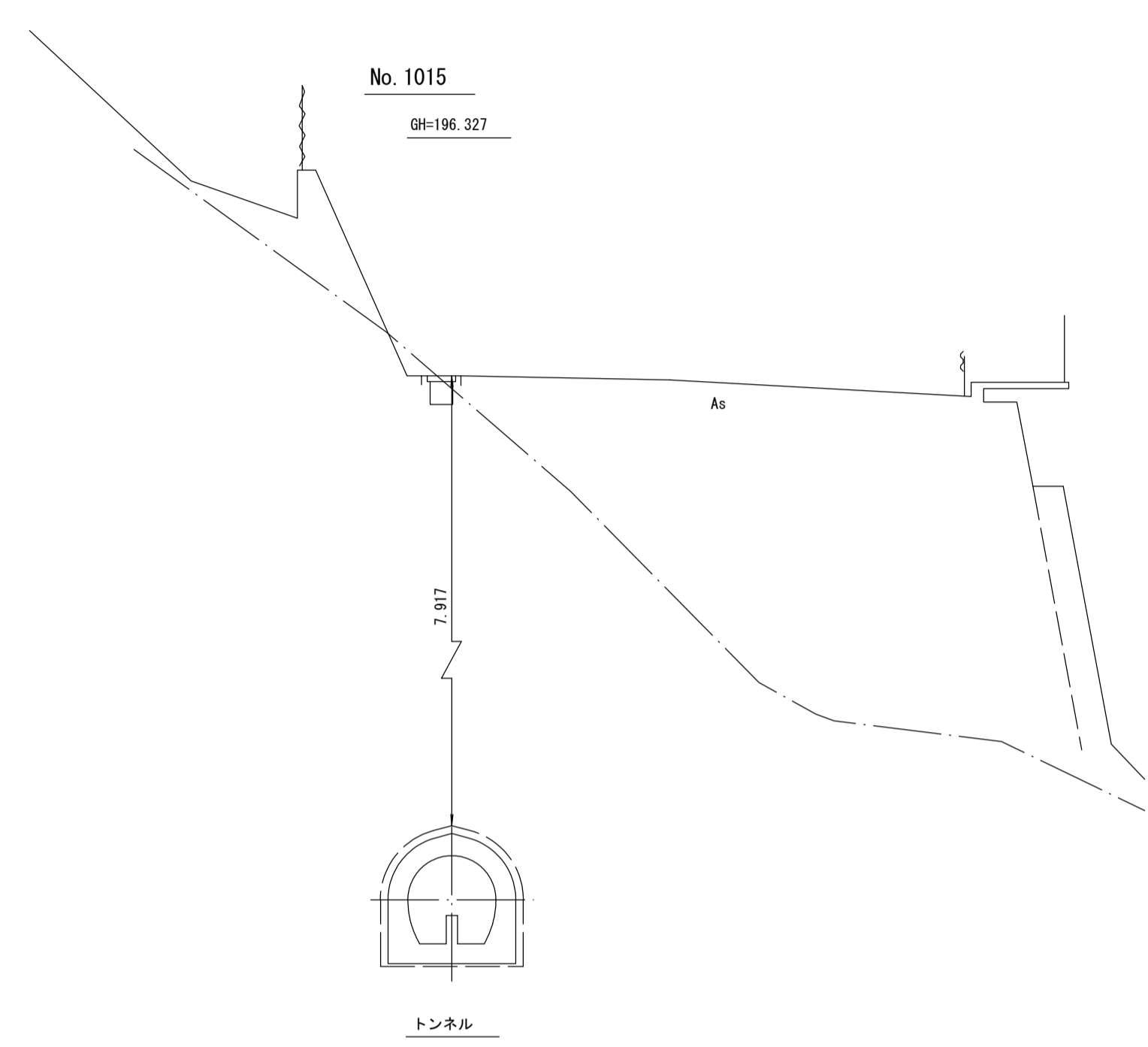
財産区分コード	大分類	中分類	小分類	整理番号
GA	管渠施設	管渠	第 75 工区	157.158



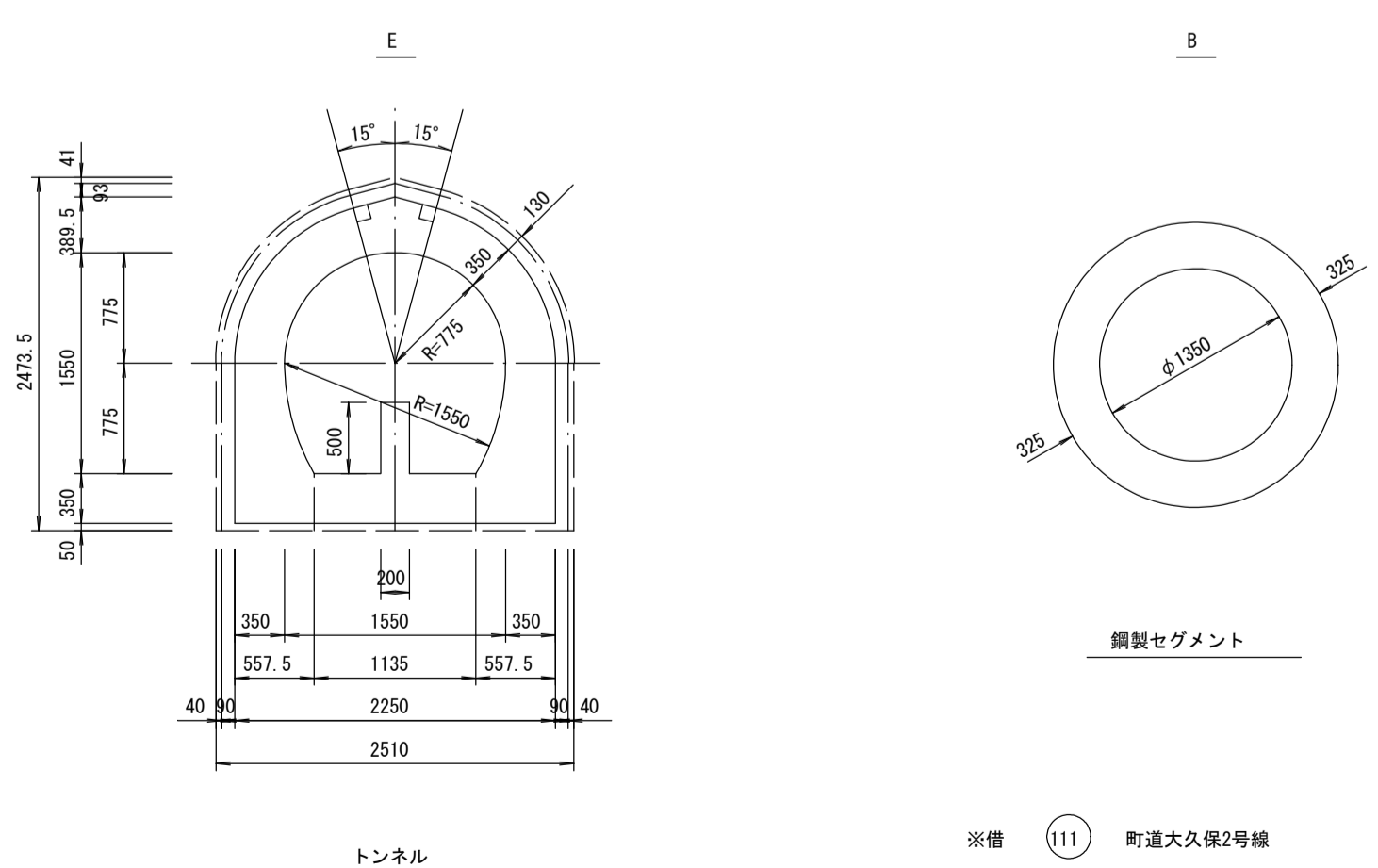
幹線名 左岸幹線



横断図 S=1:100



管渠構造図 S=1:50



点名	X	Y
SP	-42001.876	-56918.533
NO.1018	-42004.804	-56924.957
EC	-42004.105	-56943.369
BC	-41996.550	-56964.785
NO.1019	-41993.213	-56972.671
SP	-41990.601	-56977.448
EC	-41982.252	-56988.675
BC	-41975.631	-56995.933
SP	-41967.947	-57013.129
NO.1020	-41967.830	-57014.680
EC	-41972.027	-57031.516
1020-1	-41979.032	-57043.263
1020-2	-41979.698	-57044.380
1020-2	-41979.698	-57044.380
1020-3	-41980.989	-57044.224
BC	-41985.401	-57043.692
NO.1021	-41996.785	-57041.179
SP	-42007.820	-57036.313
EC	-42025.658	-57020.858
NO.1022	-42034.329	-57009.660

施工区	75工区 377.421m				74工区 1385.365m													
	借 (110) 国道20号線		借 (114)		※借 (111)		借 (114)											
管渠築造	E				B													
土盛り	13.355	13.450	13.461	14.492	14.499	14.812	14.515	14.066	14.288	14.240	13.611	9.556	9.783	10.019	10.611	11.076		
地盤高	202.640	202.770	202.720	203.970	204.020	205.360	204.020	203.630	204.040	204.000	203.420	199.726	199.726	200.314	200.930	201.469		
管渠高	187.191	187.228	187.320	187.435	187.478	187.535	187.576	187.625	187.722	187.759	187.818	188.808	188.808	188.920	188.944	188.958		
追加距離	50893.005	50900.000	50918.721	50941.431	50950.000	50955.446	50969.461	50979.285	50988.444	51000.000	51017.602	51021.625	51032.579	51033.879	51038.324	51050.000		
区間距離	25.716	6.895	18.721	22.710	8.569	5.466	14.015	9.824	19.159	1.256	17.602	13.977	1.300	4.445	11.676	12.081	23.756	14.163
測点	SP No.1018	EC	BC	No.1019 SP	EC	BC	SP No.1020	EC	1020-1 1020-2 1020-3 BC	No.1021 SP	EC	No.1022						

地形図作成年月
平成12年3月
調整年月
平成 年 月
ページ
9