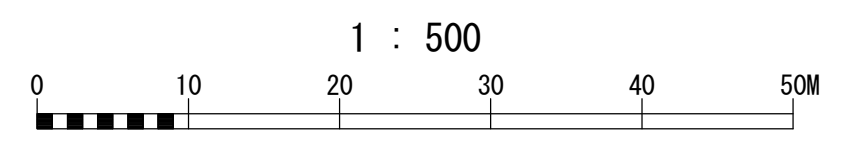


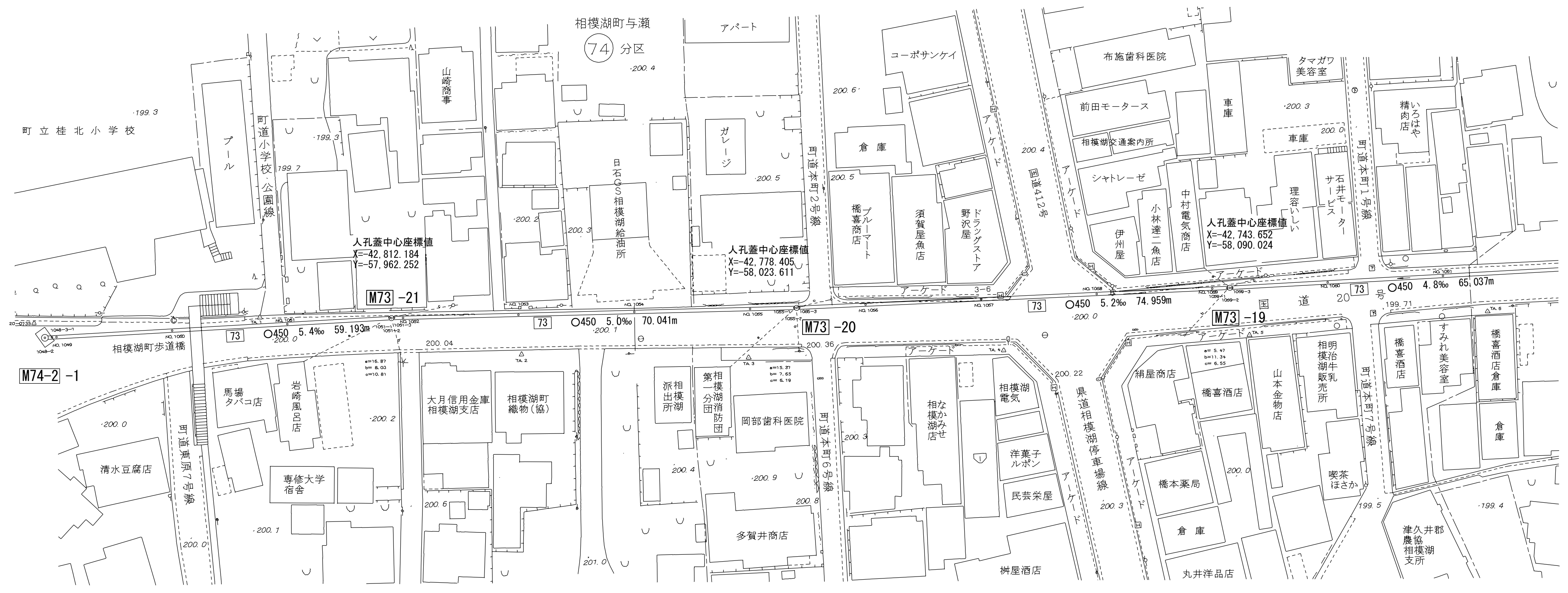
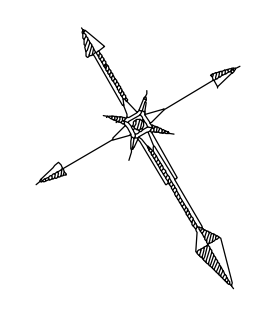
相模川流域下水道台帳

施設平面縦断図 (図面番号 198)

幹線名 左岸幹線



財産区分コード	大分類	中分類	小分類	整理番号
GA	管渠施設	管渠	第 73-5 73-4 工区	160, 161

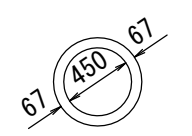


座標一覧表

点名	X座標	Y座標
1048-2	-42839.389	-57908.678
1048-3-1	-42838.780	-57908.871
NO.1049	-42838.457	-57910.503
NO.1050	-42829.357	-57928.313
NO.1051	-42820.257	-57946.123
1051-1	-42812.255	-57961.181
1051-2	-42812.051	-57962.182
1051-3	-42811.834	-57962.576
NO.1052	-42811.103	-57963.904
NO.1053	-42801.438	-57981.425
NO.1054	-42791.812	-57998.943
NO.1055	-42782.167	-58016.466
1055-1	-42778.490	-58023.146
1055-2	-42778.273	-58023.540
1055-3	-42778.064	-58023.939
NO.1056	-42772.744	-58034.106
NO.1057	-42763.471	-58051.826
NO.1058	-42754.198	-58069.547
NO.1059	-42744.925	-58087.267
1059-1	-42743.727	-58089.536
1059-2	-42743.519	-58089.955
1059-3	-42743.314	-58090.356
NO.1060	-42735.791	-58105.039
NO.1061	-42726.681	-58122.854

管渠構造図 S=1:50

A

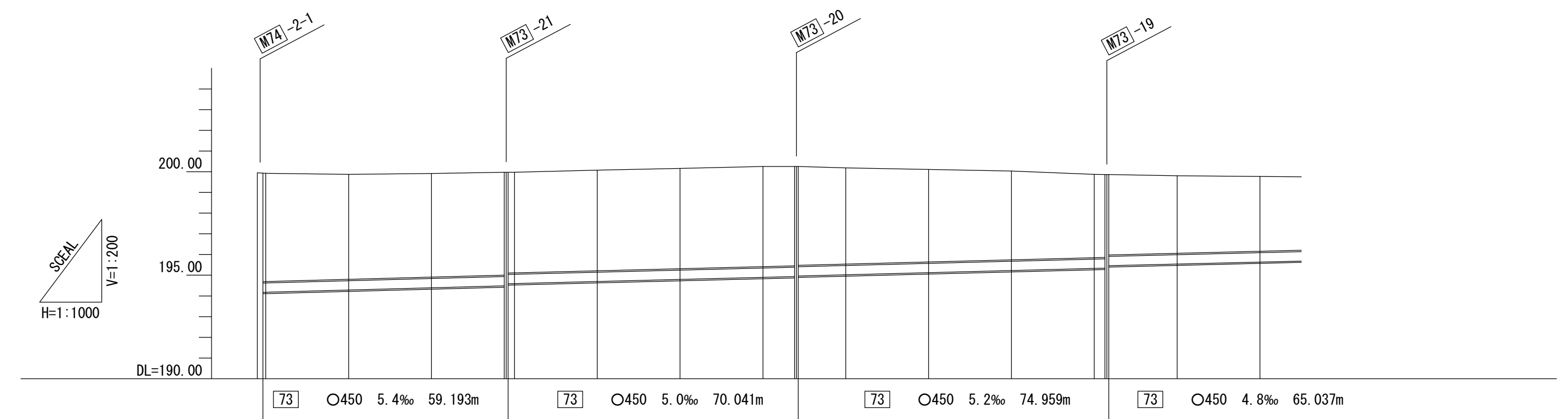
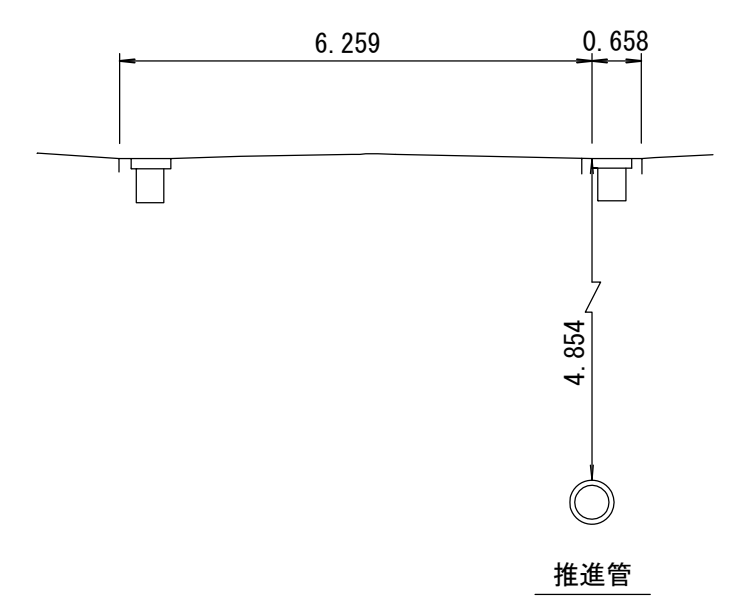


推進管

横断面図 S=1:100

NO.1054

GH=200.164



施工工区	73-5工区 L=203.293m										73-4工区 L=254.142m										
	借(117)国道20号線																				
占用区間	借(118)国道20号線																				
管渠築造	A																				
土被り	5.954	5.227	5.069	5.007	4.971	4.874	4.866	4.862	4.854	4.841	4.806	4.784	4.655	4.477	4.293	4.030	4.009	3.887	3.745	3.617	
地盤高	199.845	199.822	199.872	199.818	199.877	199.877	199.877	200.072	200.164	200.251	200.256	200.256	200.256	200.187	200.113	200.033	199.874	199.866	199.866	199.803	199.771
管底高	194.174	194.178	194.286	194.394	194.488	194.586	194.586	194.683	194.783	194.883	194.933	194.955	195.015	195.119	195.223	195.327	195.340	195.462	195.541	195.637	195.771
追加距離	52417.557	52420.000	52440.000	52460.000	52477.584	52478.034	52478.034	52480.000	52500.000	52520.000	52540.000	52547.025	52548.025	52550.000	52580.000	52600.000	52620.000	52622.884	52623.884	52640.000	52660.000
区間距離	1.000	0.709	20.000	20.000	17.584	0.450	0.450	1.516	20.000	20.000	20.000	7.625	0.450	11.475	20.000	20.000	20.000	2.589	0.450	16.516	20.000
測点	1048-2 NO.1049	NO.1050	NO.1051	1051-1 1051-2 1051-3 NO.1052	NO.1053	NO.1054	NO.1055	NO.1056	NO.1057	NO.1058	NO.1059-1 1059-2 1059-3	NO.1060	NO.1061								

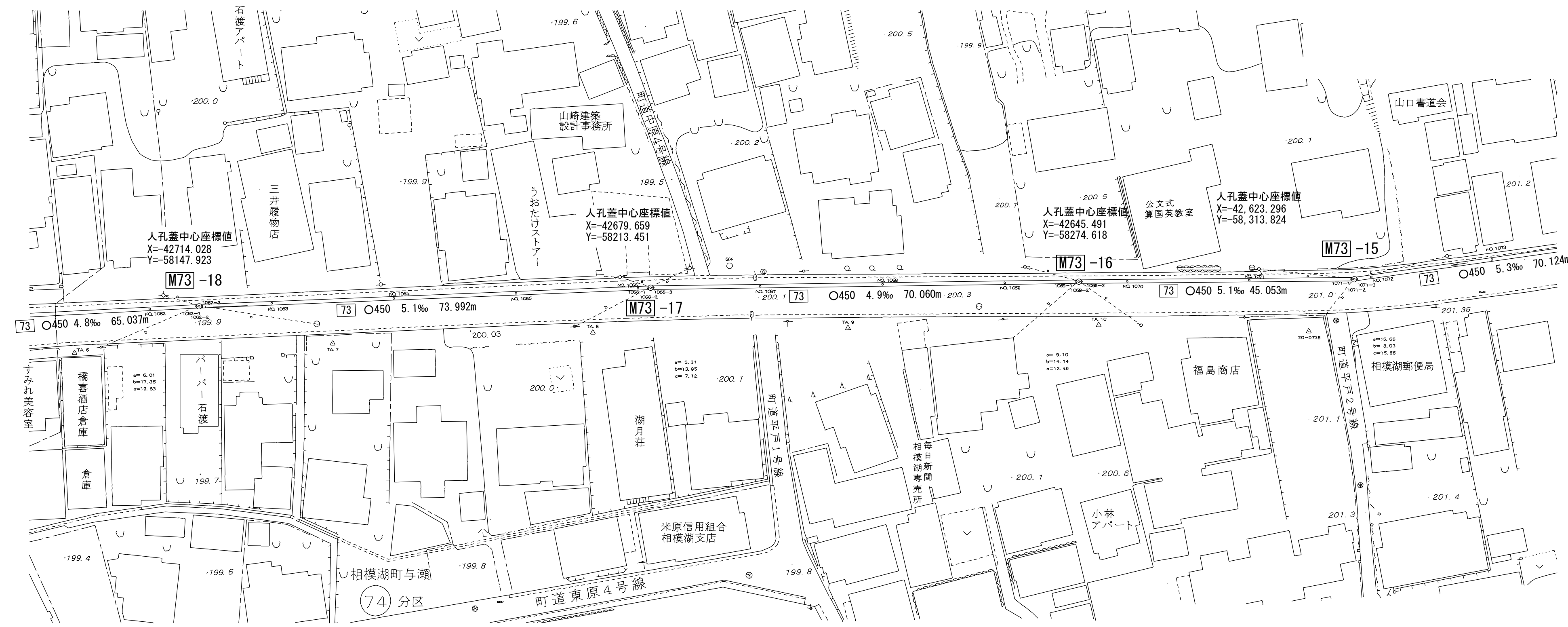
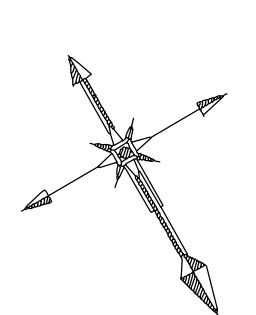
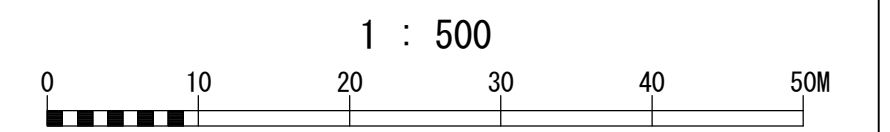
相模川流域下水道台帳

施設平面縦断図 (図面番号 199)

198 199 200

財産区分コード	大分類	中分類	小分類	整理番号
GA	管渠施設	管渠	第 73-4 工区 73-3	161.162

幹線名 左岸幹線



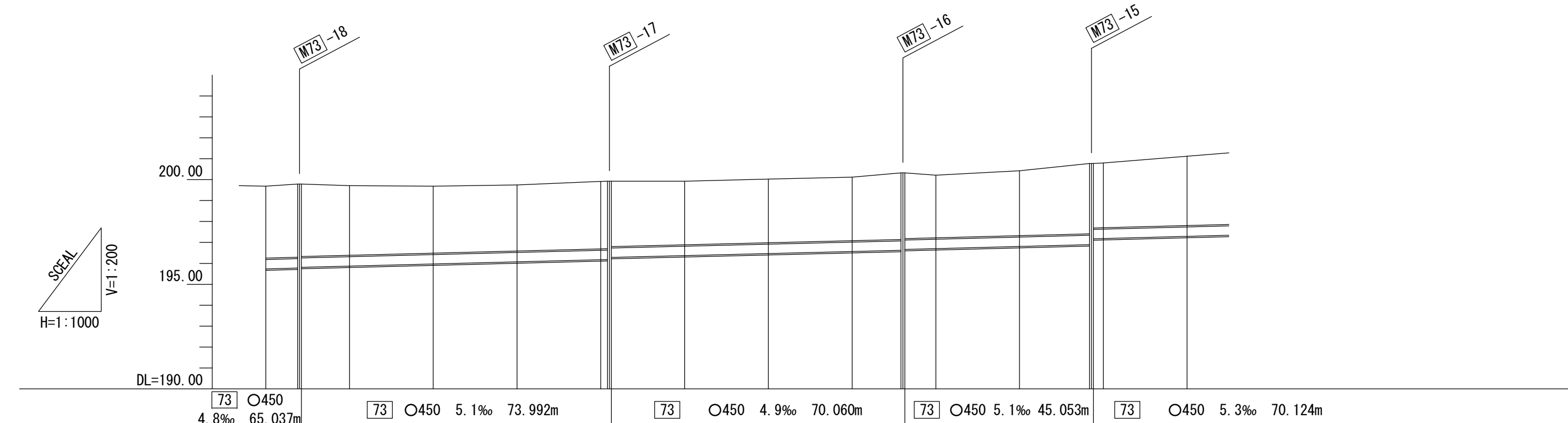
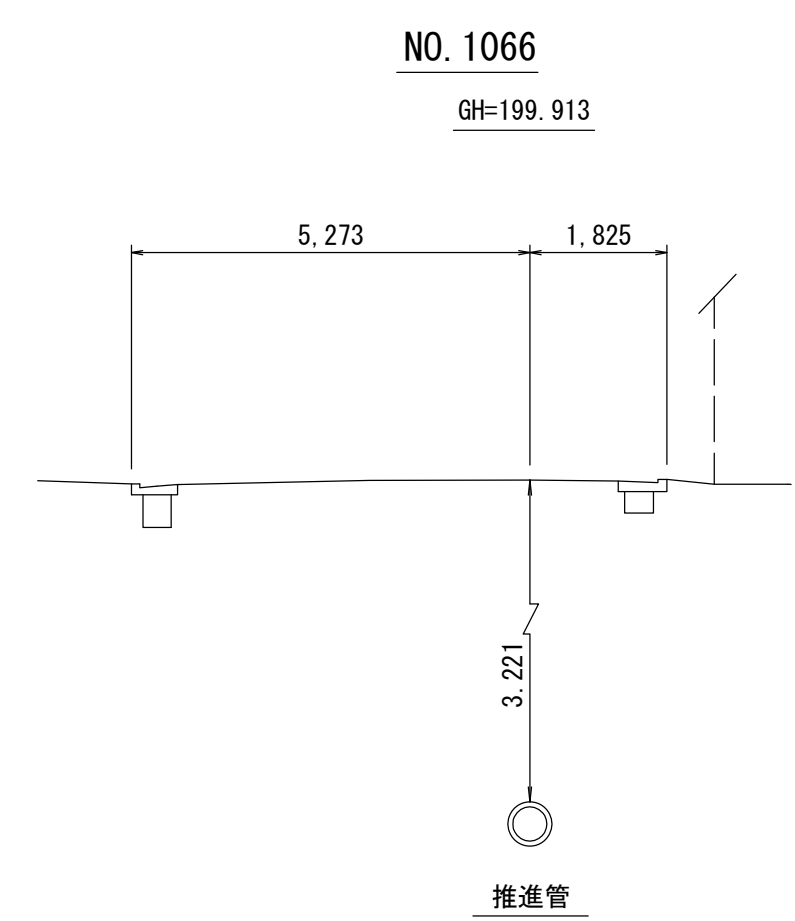
座標一覧表

点名	X座標	Y座標
NO. 1062	-42717.571	-58140.669
1062-1	-42714.100	-58147.453
1062-2	-42713.895	-58147.854
1062-3	-42713.686	-58148.252
NO. 1063	-42708.354	-58158.418
NO. 1064	-42699.055	-58176.130
NO. 1065	-42689.775	-58193.841
NO. 1066	-42680.485	-58211.553
1066-1	-42679.736	-58212.981
1066-2	-42679.527	-58213.380
1066-3	-42679.307	-58213.773
NO. 1067	-42670.779	-58229.039
NO. 1068	-42661.026	-58246.500
NO. 1069	-42651.272	-58263.960
1069-1	-42648.580	-58274.151
1069-2	-42645.360	-58274.944
1069-3	-42645.139	-58274.936
NO. 1070	-42641.479	-58281.399
NO. 1071	-42631.626	-58298.803
1071-1	-42623.387	-58313.399
1071-2	-42623.183	-58313.750
1071-3	-42622.995	-58314.167
NO. 1072	-42622.106	-58316.368
NO. 1073	-42614.606	-58334.909

管渠構造図 S=1:50



横断面図 S=1:100

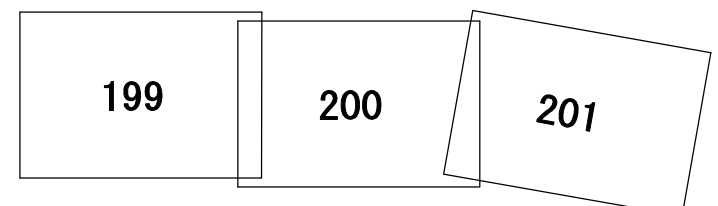


施工工区	73-4工区 L=254.142m										73-3工区 L=252.800m								
	借 (118) 国道20号線																		
占用区間	A																		
管渠築造	A																		
土 被 り	3.437	3.498	3.461	3.331	3.239	3.157	3.226	3.124	3.042	3.039	3.034	3.183	3.138	2.992	3.104	3.359	3.079	3.094	3.310
地 盤 高	199.687	199.768	199.768	199.717	199.721	199.747	199.923	199.924	199.928	200.023	200.116	200.321	200.321	200.321	200.427	200.766	200.766	200.794	201.116
管 底 高	195.733	195.773	195.810	195.869	195.971	196.073	196.175	196.283	196.369	196.467	196.565	196.621	196.666	196.704	196.806	196.890	197.170	197.163	197.289
追加距離	52680.000	52687.071	52688.521	52700.000	52720.000	52740.000	52760.000	52762.013	52780.000	52800.000	52820.000	52834.673	52838.573	52840.000	52860.000	52876.726	52877.126	52880.000	52900.000
区間距離	20.000	7.621	0.450	11.479	20.000	20.000	20.000	0.450	17.487	20.000	20.000	11.672	0.450	7.427	20.000	16.726	0.450	2.374	20.000
測 点	NO. 1062	1062-1	1062-2	NO. 1063	NO. 1064	NO. 1065	NO. 1066	1062-3	NO. 1067	NO. 1068	NO. 1069	1069-1	1069-2	NO. 1070	NO. 1071	1071-1	1071-2	NO. 1072	NO. 1073

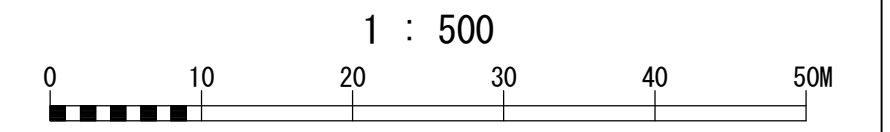
地形図作成年月
平成14年1月
調整年月
平成 年 月
ページ
7

相模川流域下水道台帳

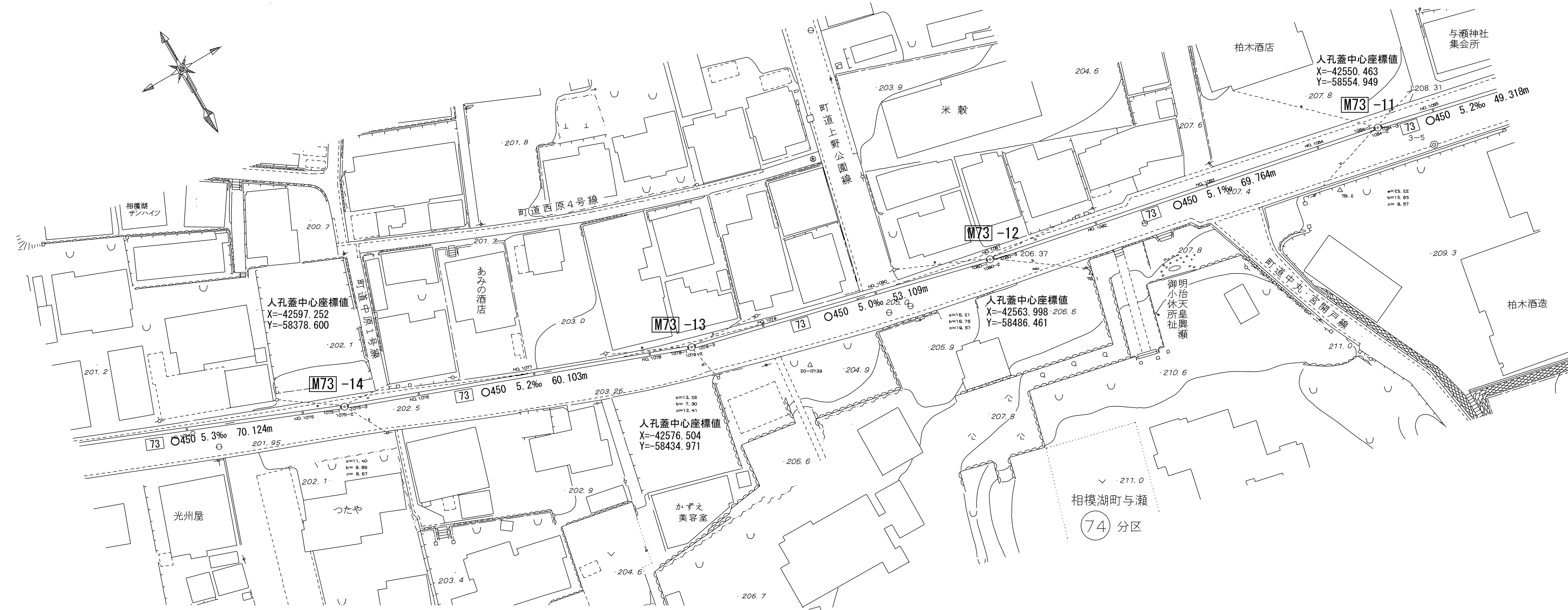
施設平面縦断図 (図面番号 200)



幹線名 左岸幹線



財産区分コード	大分類	中分類	小分類	整理番号
GA	管渠施設	管渠	第 73-3 73-2 工区	162, 163

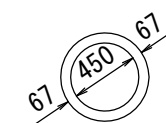


座標一覧表

点名	X座標	Y座標
NO.1062	-42717.571	-58140.689
1062-1	-42714.100	-58147.483
1062-2	-42713.895	-58147.854
1062-3	-42713.686	-58148.252
NO.1063	-42708.354	-58158.418
NO.1064	-42699.065	-58176.130
NO.1065	-42689.775	-58193.841
NO.1066	-42680.485	-58211.553
1066-1	-42679.736	-58212.981
1066-2	-42679.527	-58213.380
1066-3	-42679.307	-58213.773
NO.1067	-42670.779	-58229.039
NO.1068	-42661.026	-58246.500
NO.1069	-42651.272	-58263.960
1069-1	-42645.580	-58274.151
1069-2	-42645.360	-58274.544
1069-3	-42645.139	-58274.936
NO.1070	-42641.479	-58281.399
NO.1071	-42631.629	-58298.803
1071-1	-42623.387	-58313.359
1071-2	-42623.165	-58313.750
1071-3	-42622.996	-58314.167
NO.1072	-42622.106	-58316.368
NO.1073	-42614.606	-58334.909

管渠構造図 S=1:50

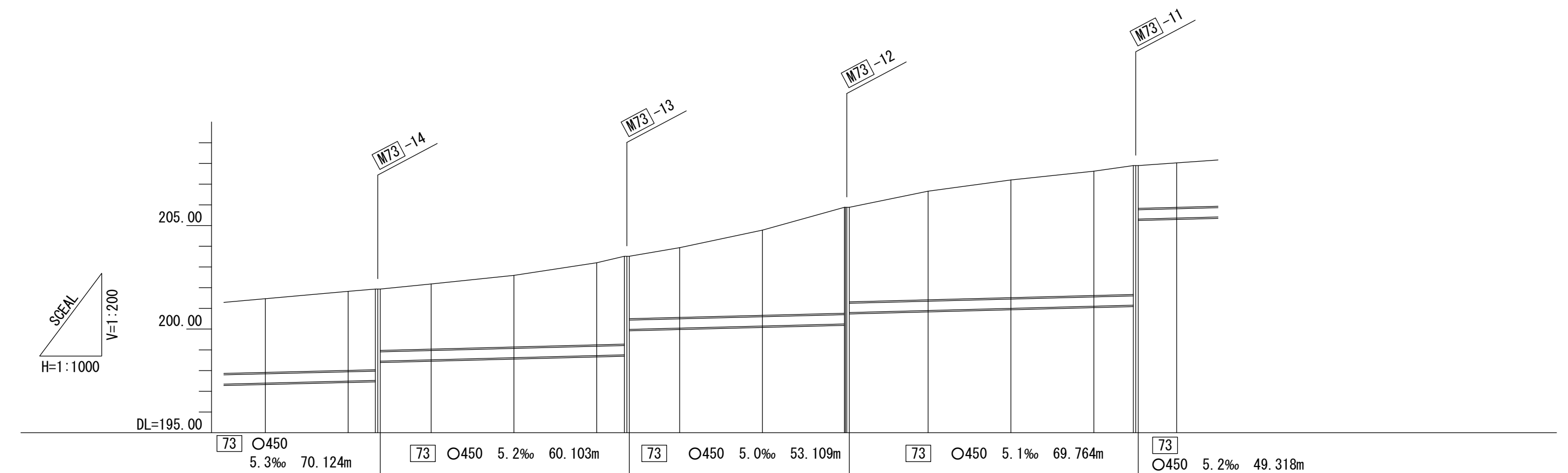
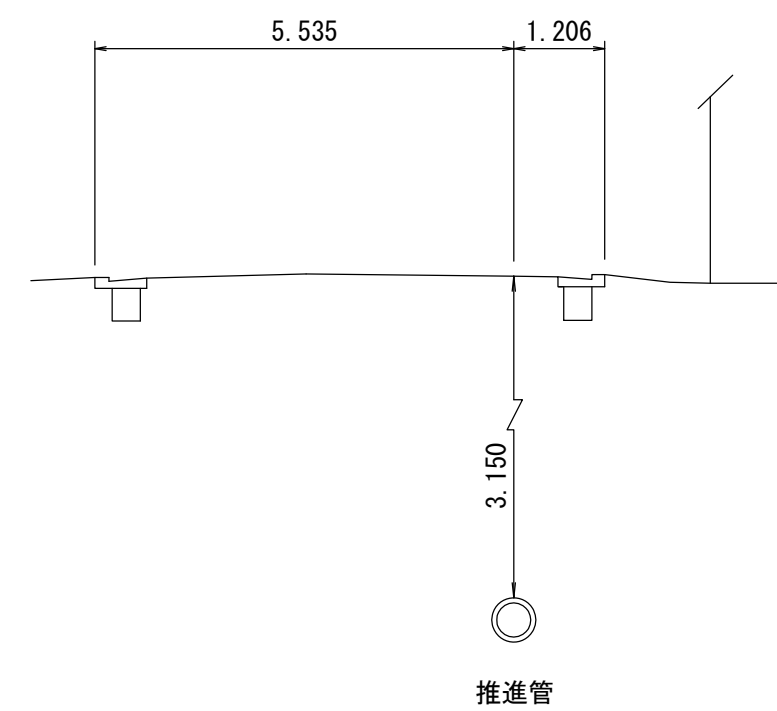
A



推進管

横断面図 S=1:100

NO.1076
GH=202.180

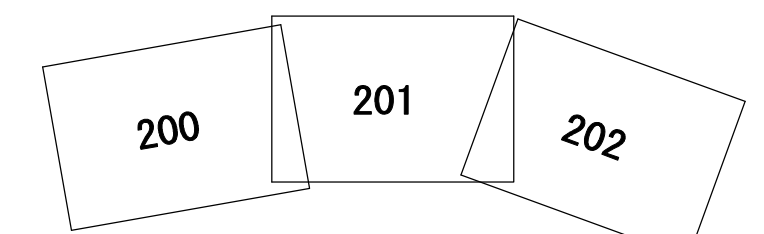


施工区	73-3工区 L=252.800m										73-2工区 L=286.461m									
	借(118)国道20号線																			
管渠構造	A																			
土被り	3.556	3.809	3.895	3.967	3.148	3.460	3.964	4.238	3.009	3.368	4.110	5.109	4.559	5.246	5.686	6.096	6.222	2.064	2.149	
地盤高	201.468	201.827	201.535	201.535	202.180	202.596	203.204	203.514	203.514	203.934	204.776	205.876	206.876	206.660	207.202	207.624	207.893	207.893	208.026	
管底高	197.395	197.501	197.523	198.451	198.515	198.619	198.723	198.759	199.988	200.049	200.149	200.250	200.800	200.897	200.999	201.011	201.154	205.312	205.360	
追加距離	52920.000	52940.000	52946.150	52947.750	52960.000	52980.000	53000.000	53006.653	53007.653	53020.000	53040.000	53059.762	53060.000	53068.862	53080.000	53120.000	53129.526	53130.726	53140.000	
区間距離	20.000	20.000	6.550	0.600	12.250	20.000	20.000	6.653	0.600	12.147	20.000	19.762	0.238	0.600	20.000	20.000	9.526	0.600	9.274	
測点	NO.1074	NO.1075	1075-1	1075-2	NO.1076	NO.1077	NO.1078	1078-1	1078-2	NO.1079	NO.1080	1080-1	1080-2	1080-3	NO.1082	NO.1083	NO.1084	1084-1	1084-2	NO.1085

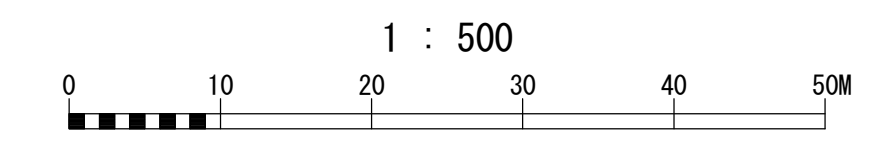
地形図作成年月
平成14年1月
調整年月
平成 年 月
ページ
8

相模川流域下水道台帳

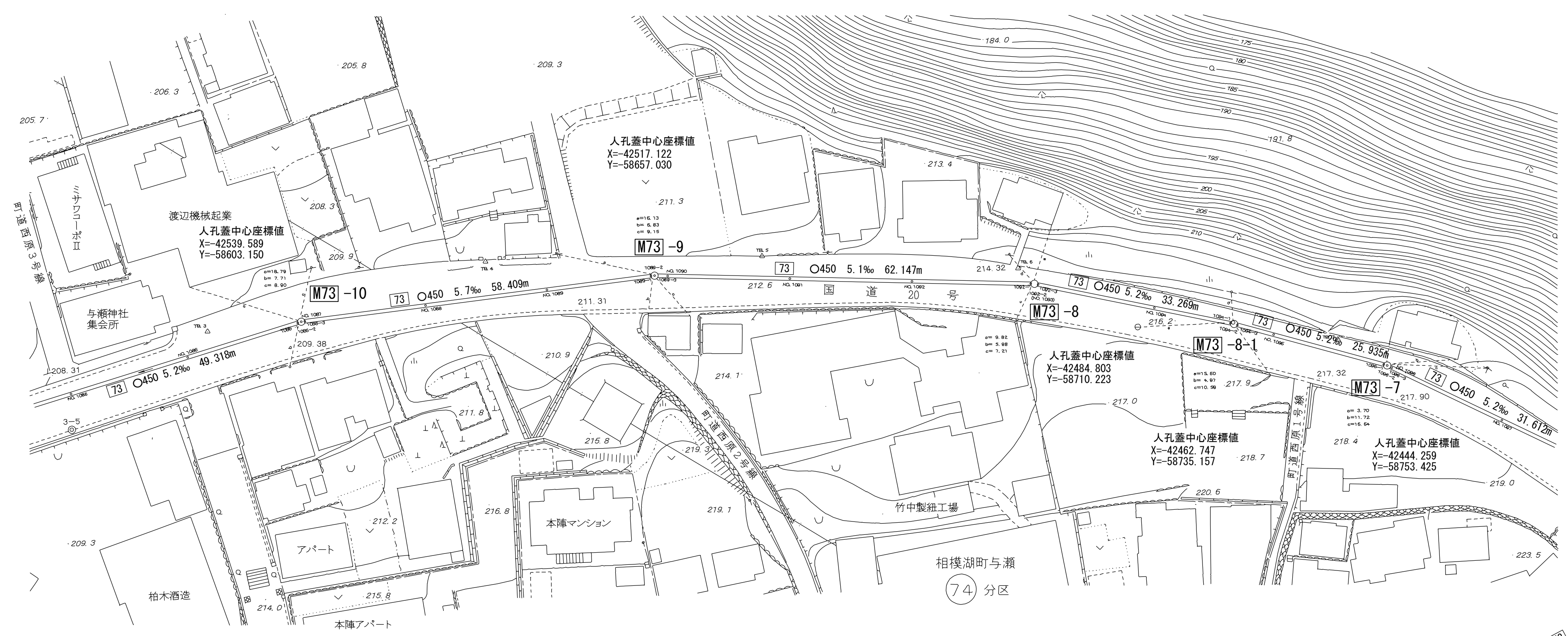
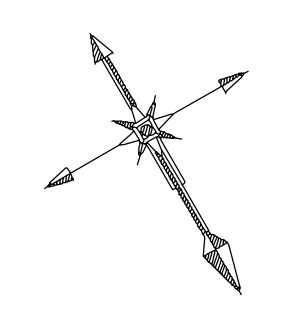
施設平面縦断図 (図面番号 201)



幹線名 左岸幹線



財産区分コード	大分類	中分類	小分類	整理番号
GA	管渠施設	管渠	第 73-2 工区	163

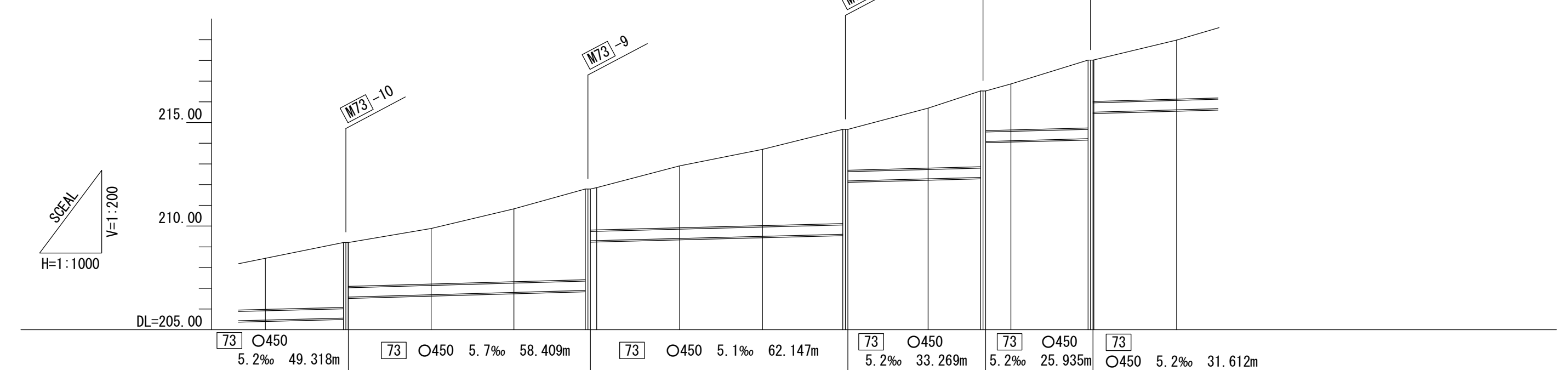
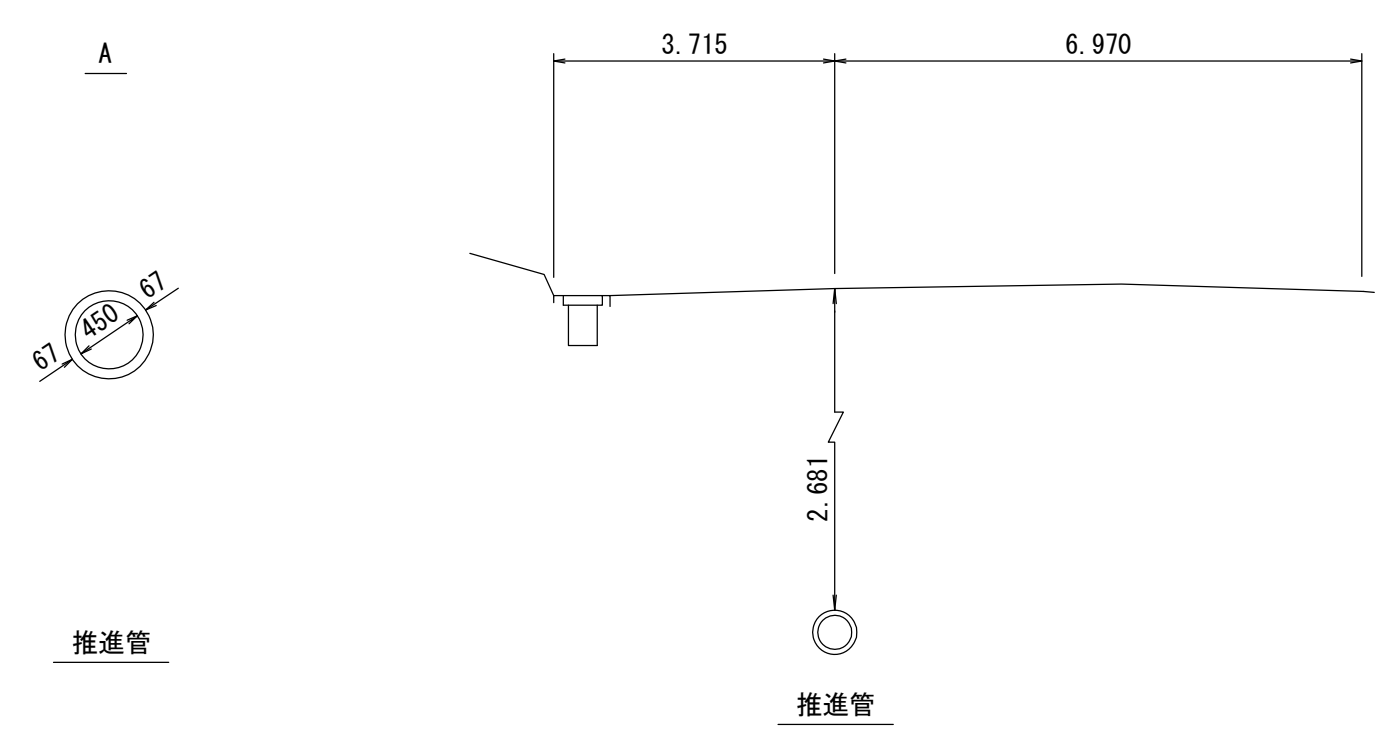


管渠構造図 S=1:50

横断面図 S=1:100

座標一覧表

点名	X座標	Y座標
NO. 1086	-42543.539	-58584.217
1086-1	-42539.383	-58602.597
1086-2	-42539.251	-58603.182
NO. 1087	-42539.037	-58603.695
1086-3	-42539.019	-58603.736
NO. 1088	-42531.329	-58622.150
NO. 1089	-42533.821	-58640.605
1089-1	-42516.972	-58656.525
1089-2	-42516.741	-58657.079
1089-3	-42516.429	-58657.592
NO. 1090	-42515.625	-58658.913
NO. 1091	-42505.232	-58676.001
NO. 1092	-42494.839	-58693.088
1092-1	-42484.758	-58709.661
1092-2(NO. 1093)	-42484.446	-58710.174
1092-3	-42484.048	-58710.653
NO. 1094	-42471.189	-58725.149
1094-1	-42462.792	-58734.635
1094-2	-42462.394	-58735.094
1094-3	-42461.987	-58735.505
NO. 1095	-42457.600	-58739.809
1095-1	-42444.351	-58752.870
1095-2	-42443.924	-58753.291
1095-3	-42443.429	-58753.630
NO. 1096	-42434.267	-58753.741
NO. 1097	-42426.765	-58765.040



施工区	73-2工区 L=286.461m															
占用区間	借(118)国道20号線															
管渠築造	A															
土被り	2.464	3.135	2.123	2.681	3.513	4.377	2.989	3.684	4.547	1.972	2.899	3.662	2.224	3.282	1.990	2.845
地盤高	208.445	209.212	209.212	209.884	210.830	211.790	212.910	213.707	214.669	214.669	215.697	216.527	216.662	218.017	218.017	218.977
管底高	205.464	205.560	205.572	206.686	206.800	206.896	209.404	209.506	209.605	212.180	212.281	213.348	214.121	214.218	215.501	215.615
追加距離	53160.000	53178.844	53180.044	53200.000	53220.000	53237.653	53260.000	53280.000	53299.400	53300.000	53320.000	53332.668	53333.668	53358.604	53359.604	53380.000
区間距離	20.000	18.844	0.600	19.956	20.000	17.253	20.000	20.000	19.400	0.600	19.400	12.669	6.131	18.604	0.600	20.000
測点	NO. 1086	1086-1	1086-2	NO. 1088	NO. 1089	1089-1	NO. 1091	NO. 1092	1092-1	NO. 1093	NO. 1094	1094-1	NO. 1095	1095-1	NO. 1096	NO. 1097

地形図
作成
年月
平成
14
年
1
月
調整
年月
平成
年
月
ページ
9

