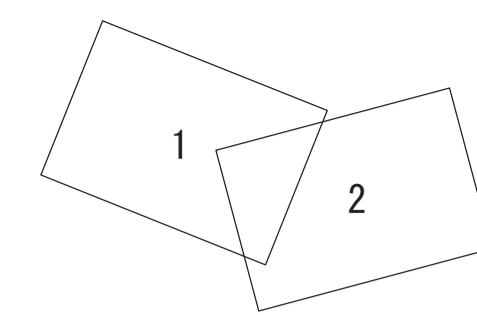


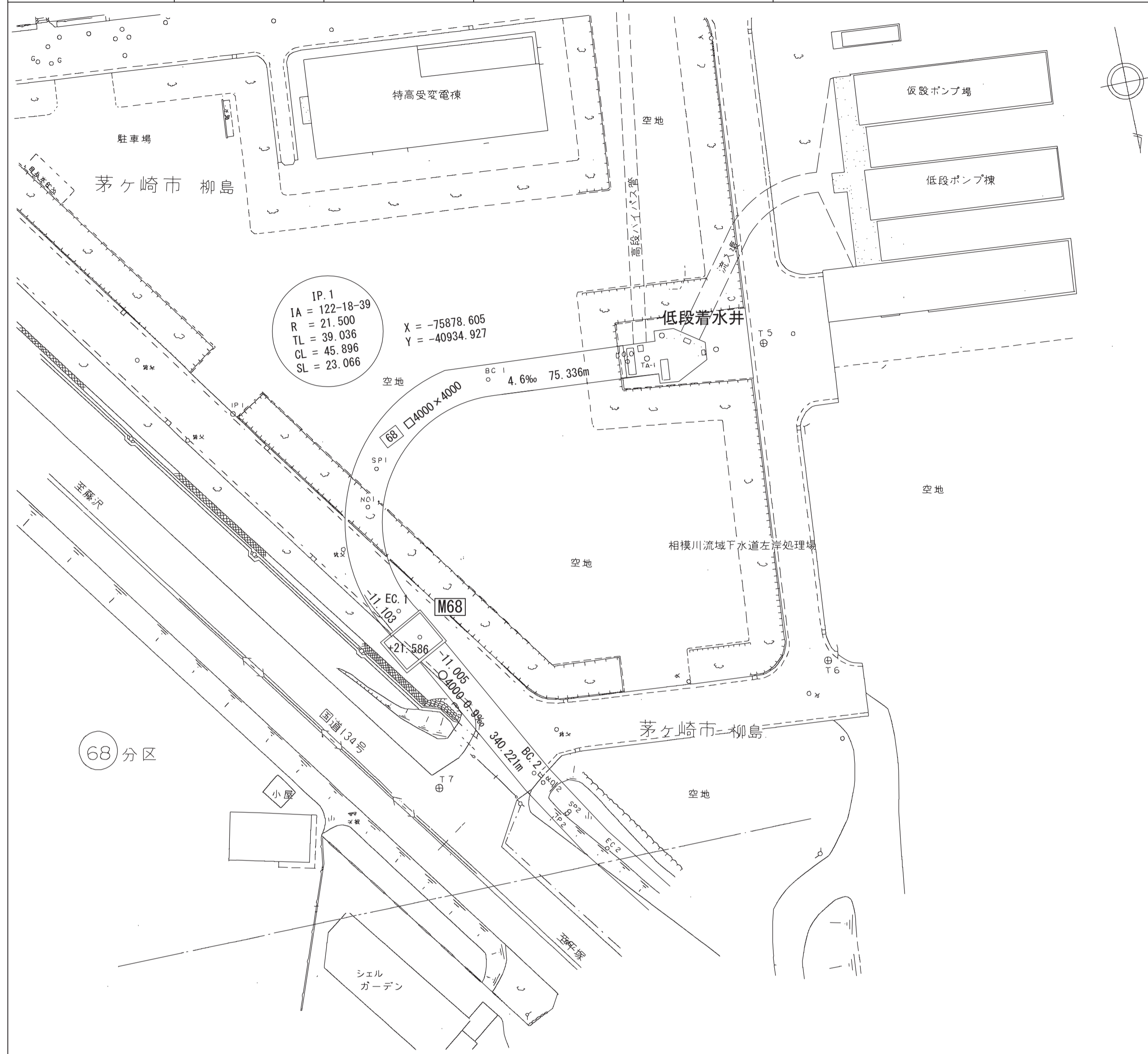
# 相模川流域下水道台帳

## 施設平面縦断図 ( 図面番号 1 )

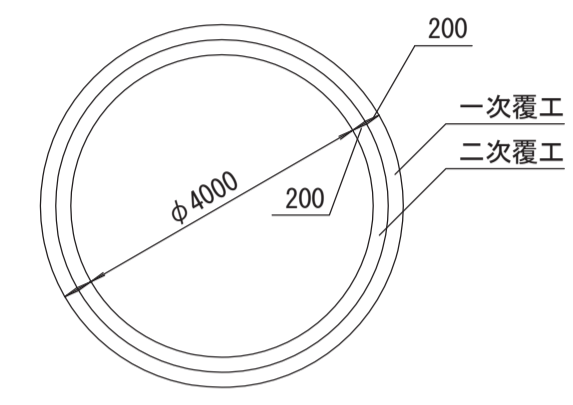
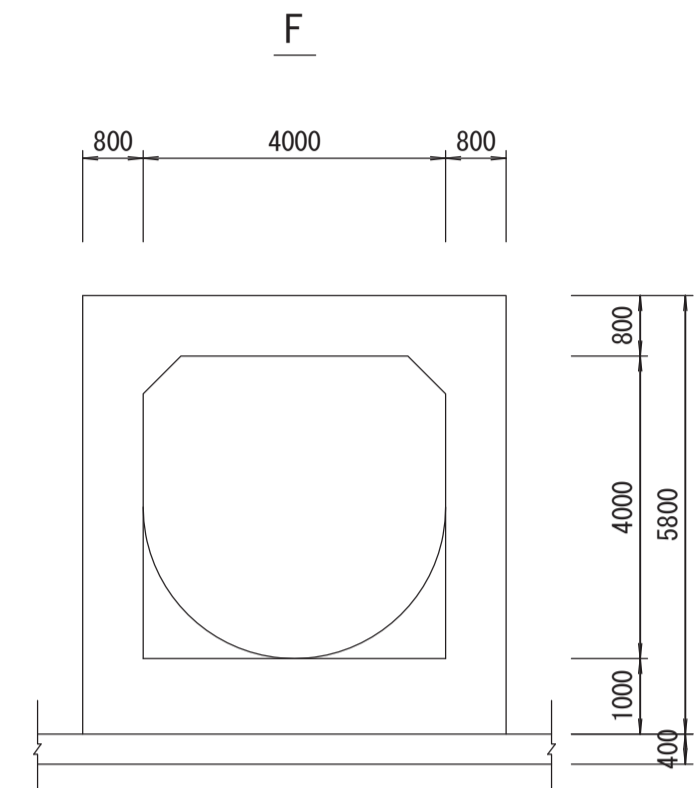
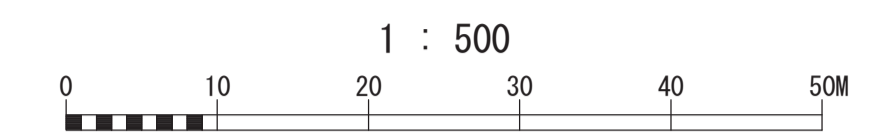


幹線名 左岸幹線

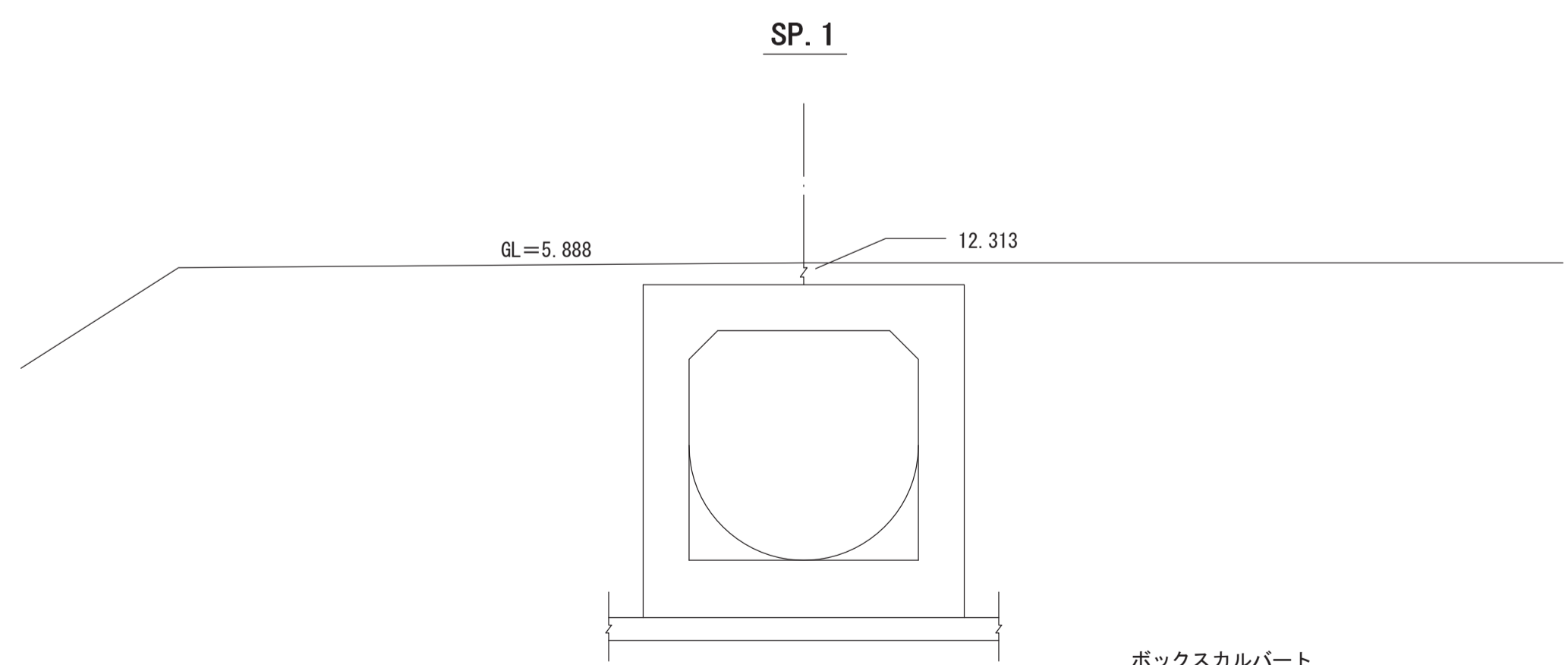
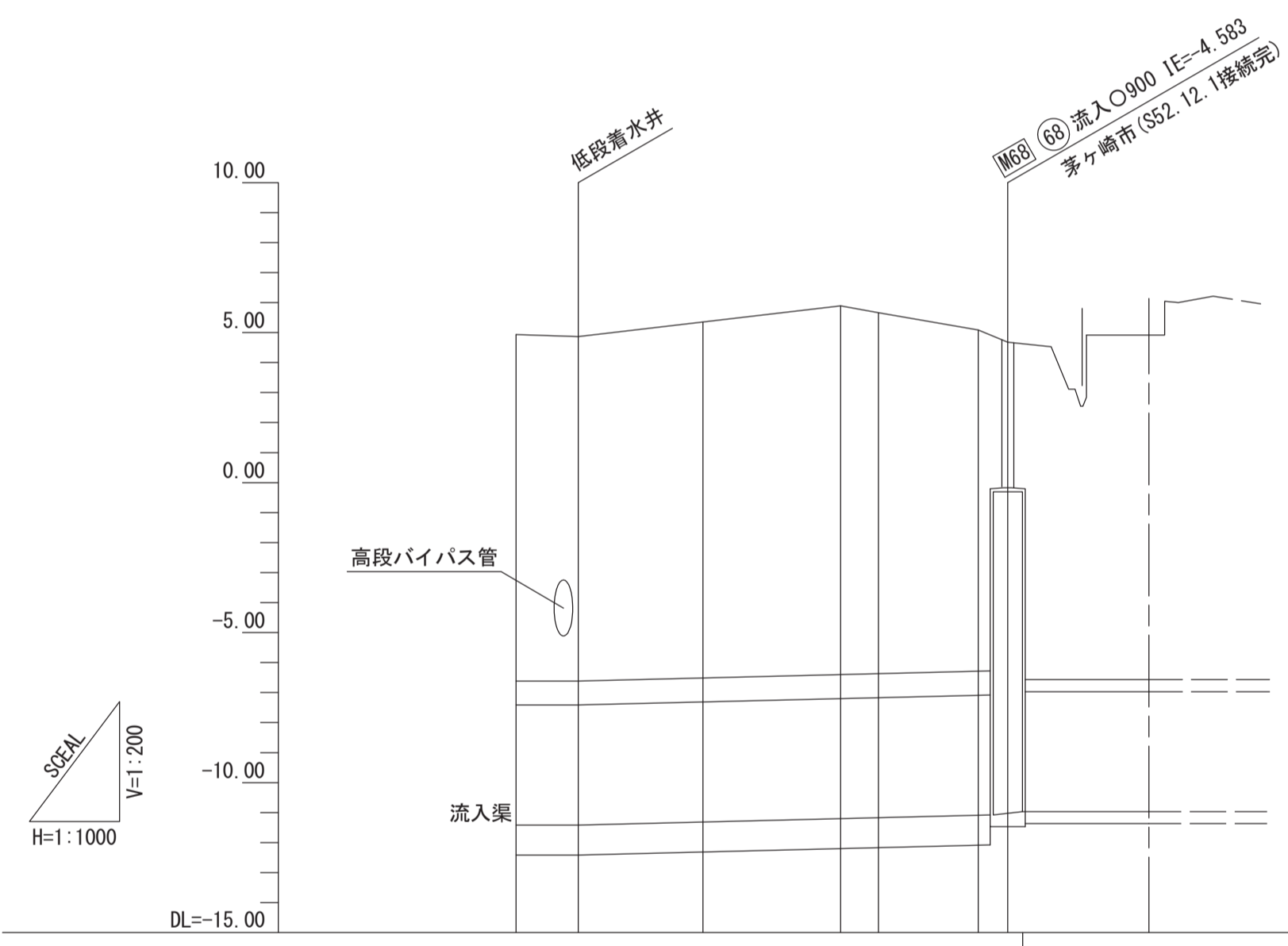
財産区分コード	大分類	中分類	小分類	整理番号
GA	管渠施設	管渠	第67工区	2



管渠構造図 S=1:100



管渠横断図 S=1:100

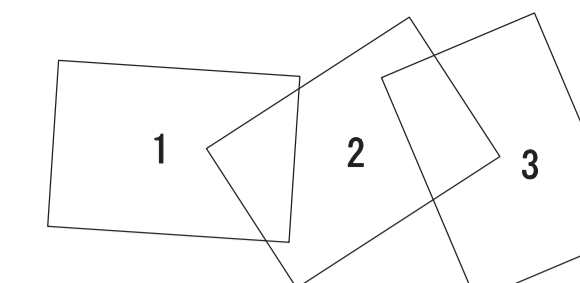


施工工区	流入渠 着水井 67.836m				67工区 594.476m			
占用区間	左岸処理場							
管渠築造	F				C			
土被り		11.482	11.952	12.313	12.063	11.407		
地盤高		4.866	5.427	5.888	5.685	5.082	4.690	
管底高	<math>(-11.500)</math>	-11.416	-11.325	-11.225	-11.198	-11.125	-11.103	-11.005
追加距離	0.000	20.772	43.720	50.000	66.668	71.596		
区間距離	0.000	20.772	22.948	6.280	16.668	4.918		
測点	No.0	BC.1	SP.1	No.1	EC.1	No.1	+21.596	

地形図  
作成  
年月  
昭和  
59  
年  
3  
月  
調整  
年月  
平成  
2  
年  
3  
月  
ページ  
8

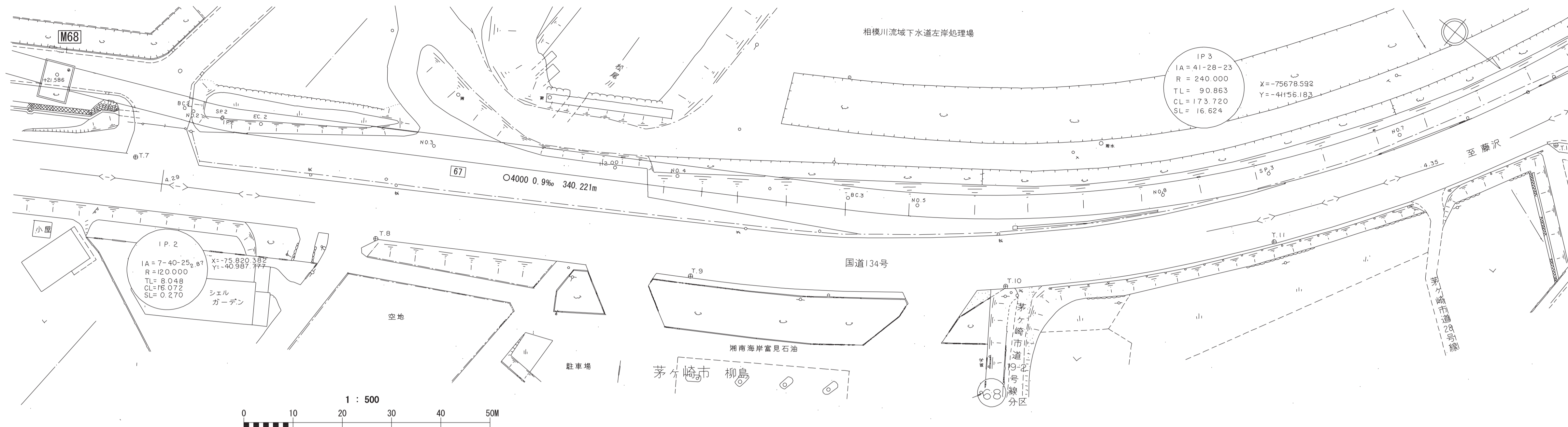
# 相模川流域下水道台帳

## 施設平面縦断図 ( 図面番号 2 )



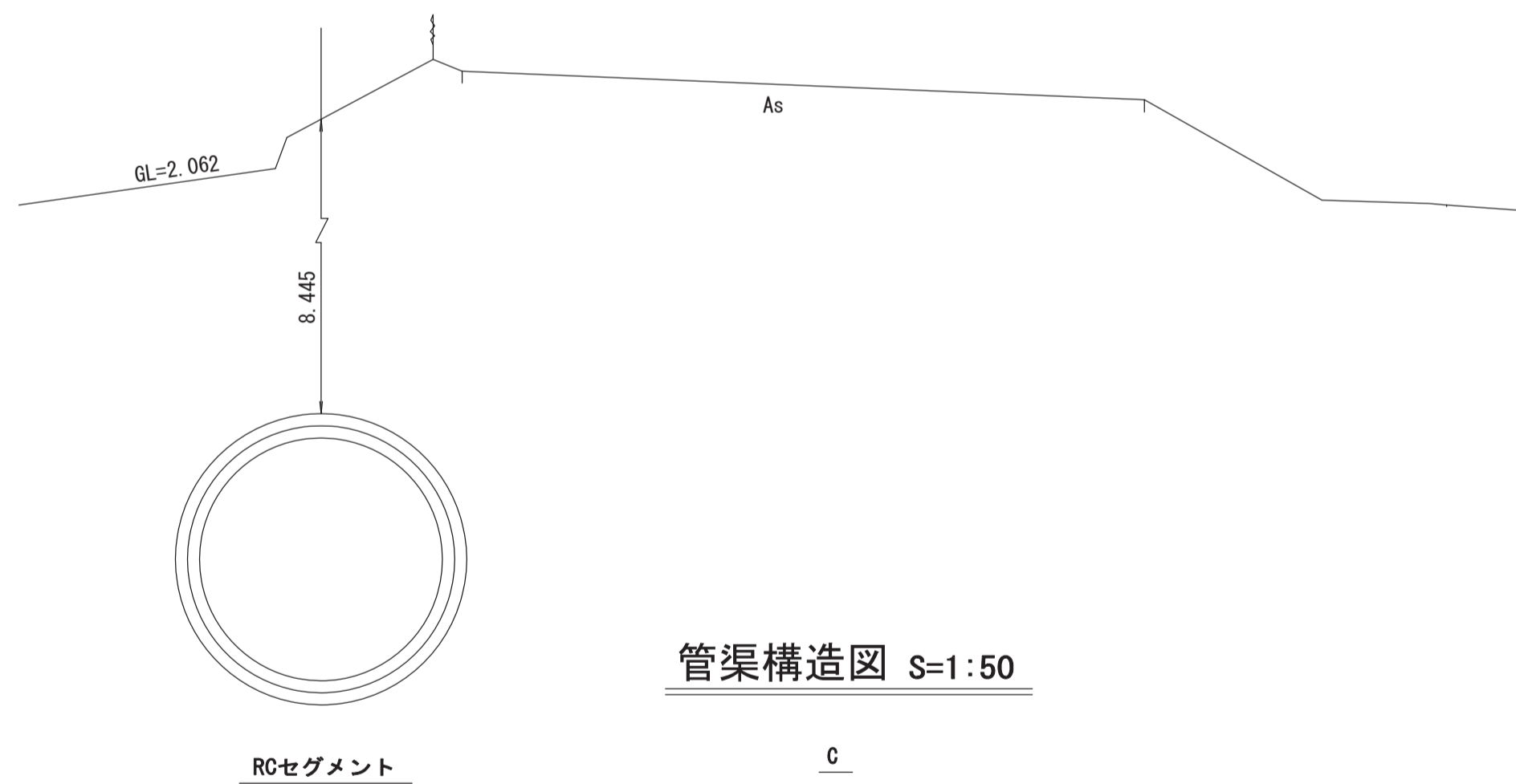
幹線名 左岸幹線

財産区分コード	大分類	中分類	小分類	整理番号
GA	管渠施設	管渠	第 67 工区	2

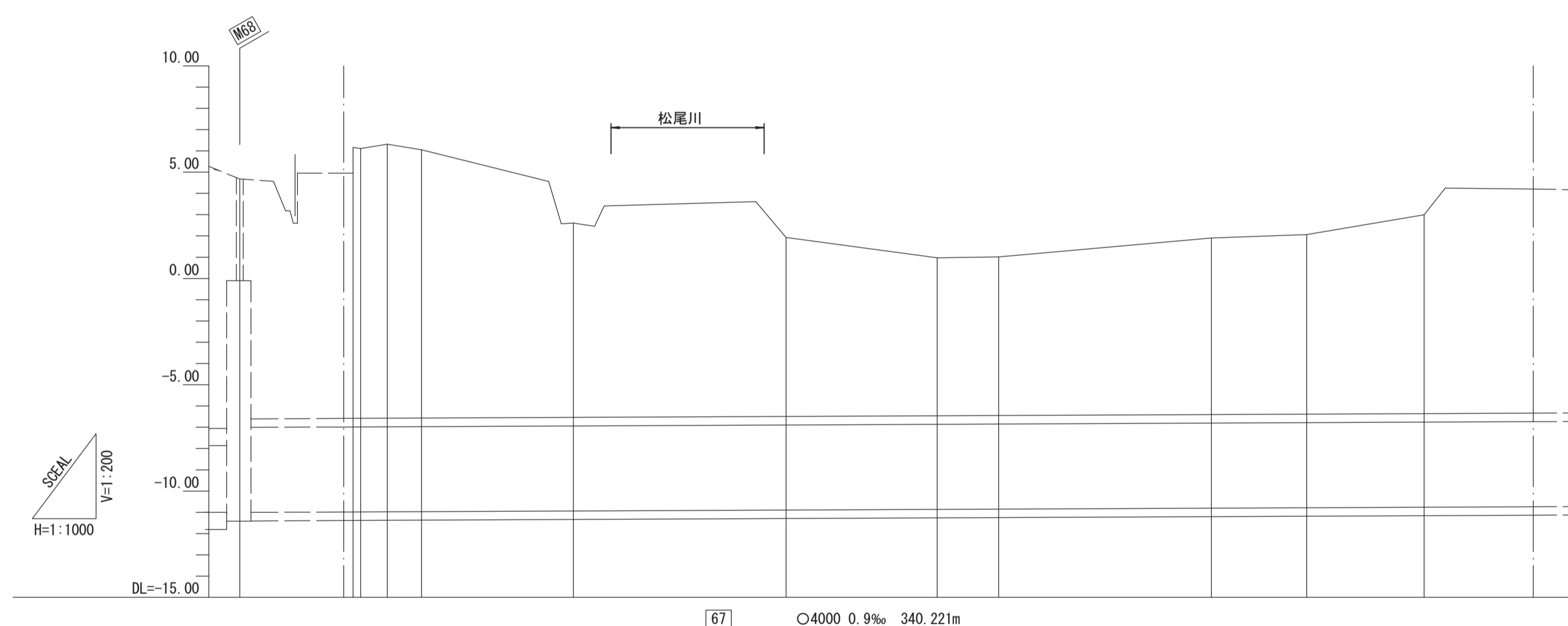
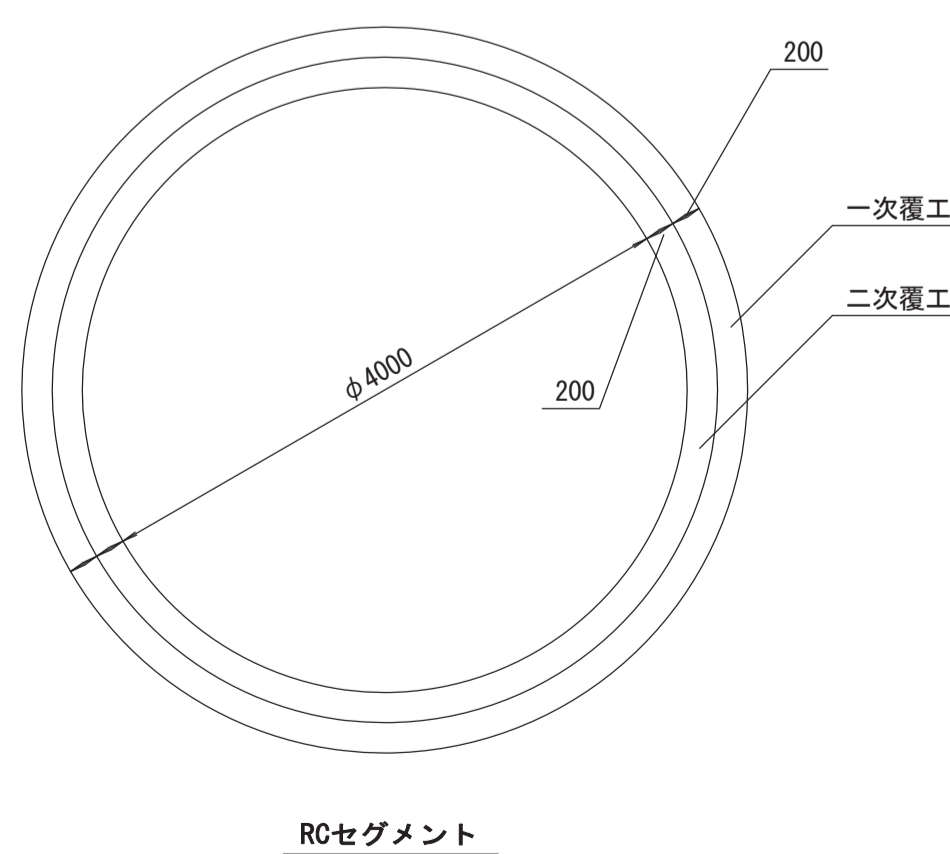


横断図 S=1:100

SP. 3 (国道134号線)



管渠構造図 S=1:50



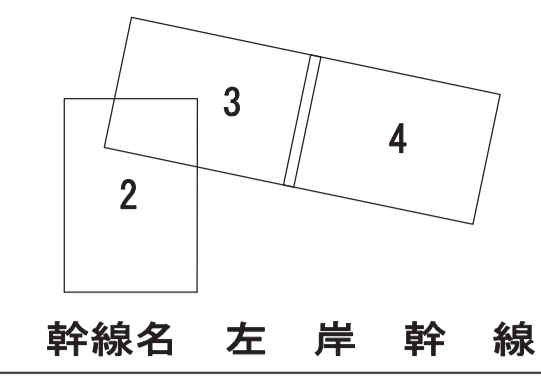
施工工区	67工区 594.476m			
占用区間	左岸処理場	②準用河川 松尾川		
管渠築造	F	①相模川旧堤 C		
土 被 り	7.241 12.692 12.888 12.623	9.143	8.417 7.433 7.464	8.303 8.445 9.357
地 盤 高	4.680 6.169 6.110 6.312 6.054	2.606	1.925 0.972 1.016	1.900 2.062 2.988
管 底 高	-11.103 -11.005 -10.982 -10.982 -10.976 -10.969	-10.937	-10.892 -10.861 -10.848	-10.803 -10.783 -10.759
追加距離	71.586 88.216 100.000 105.252 114.288	150.000	200.000 235.525 250.000	300.000 322.385 350.000
区間距離	4.918 26.630 1.784 6.252 8.036	35.712	50.000 35.525 14.475	50.000 22.385 27.615
測 点	+21.586 RC.2 NO.2 SP.2 EC.2	NO.3	NO.4 BC.3 NO.5	NO.6 SP.3 NO.7

地形図  
作成  
年月  
昭和  
53  
年  
3  
月  
調 整  
年 月  
平成  
2  
年  
3  
月  
ページ  
9

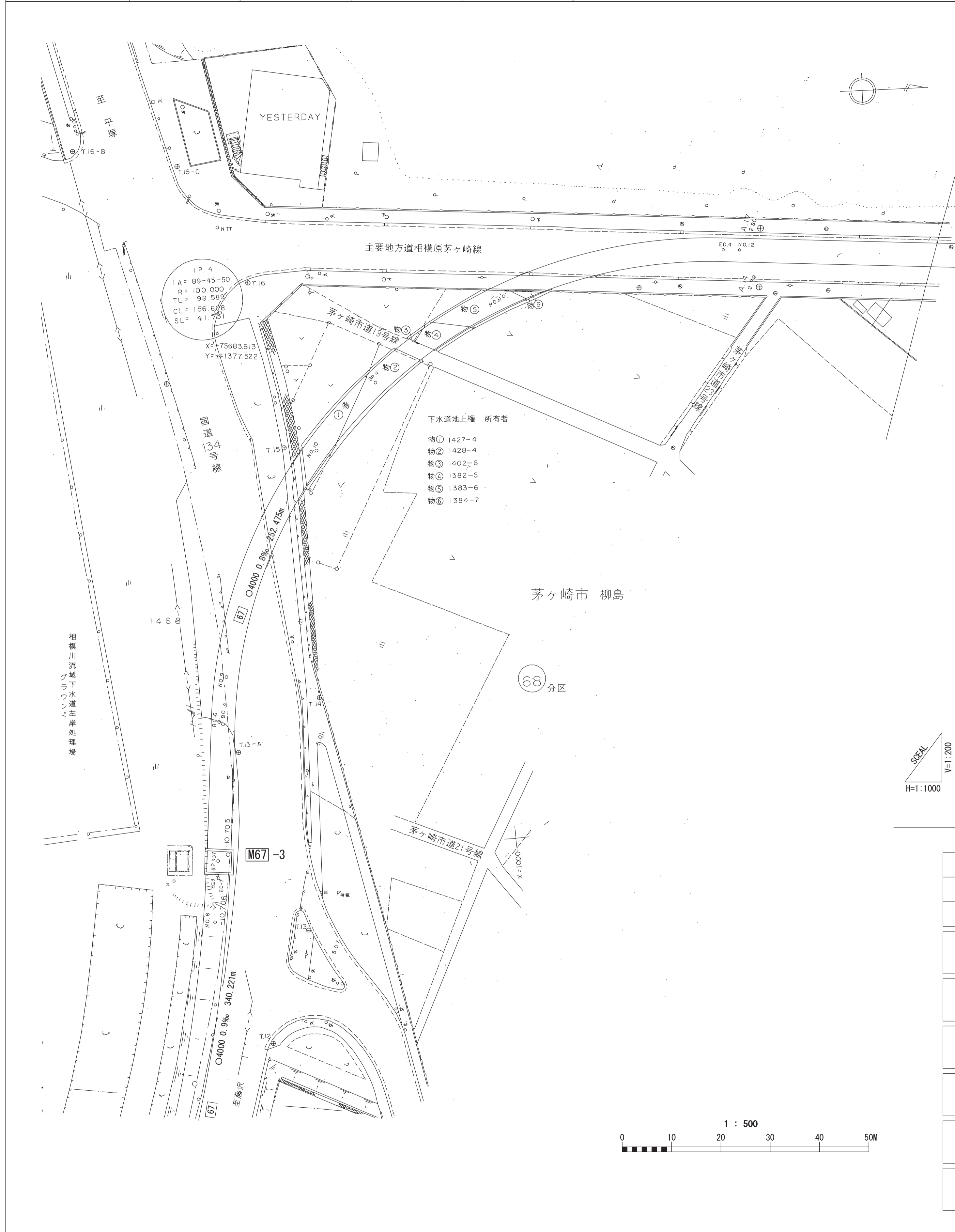


# 相模川流域下水道台帳

## 施設平面縦断図 ( 図面番号 3 )

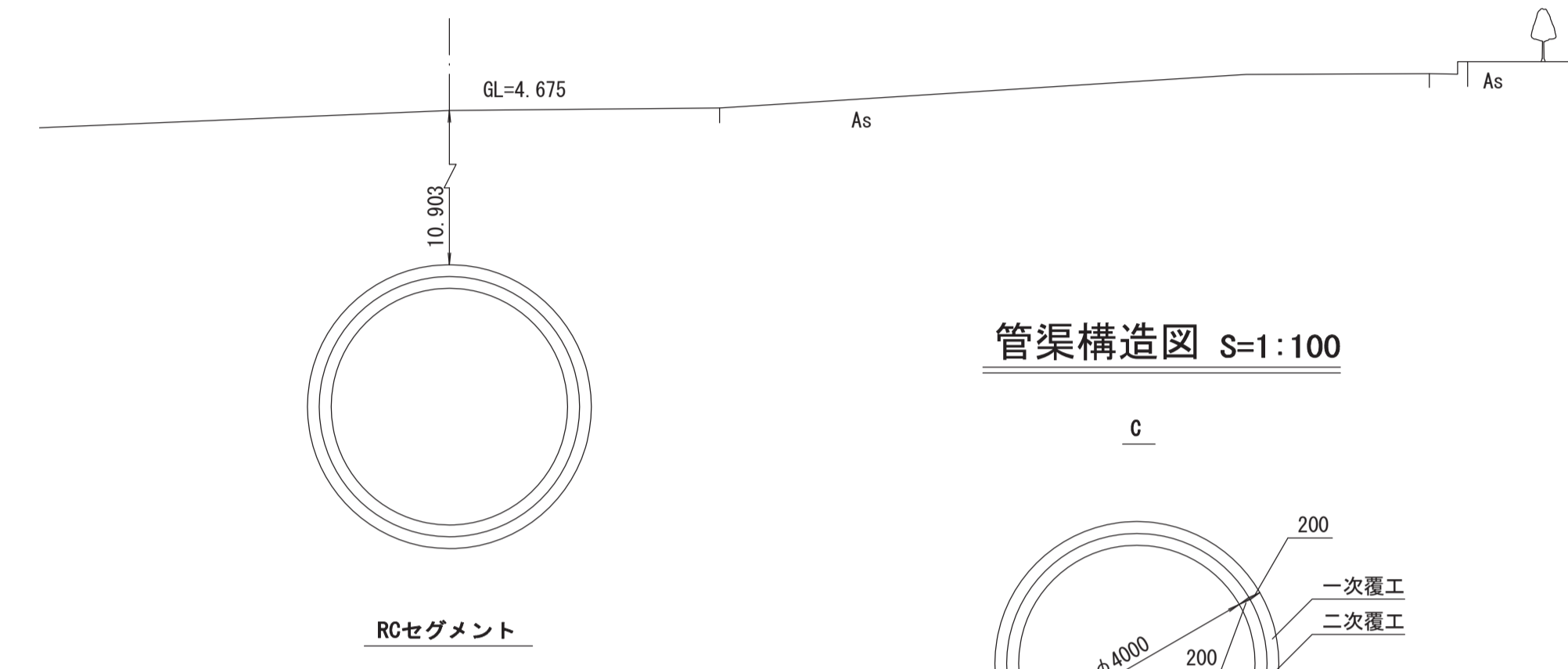


財産区分コード	大分類	中分類	小分類	整理番号
GA	管渠施設	管渠	第 67 工区	2

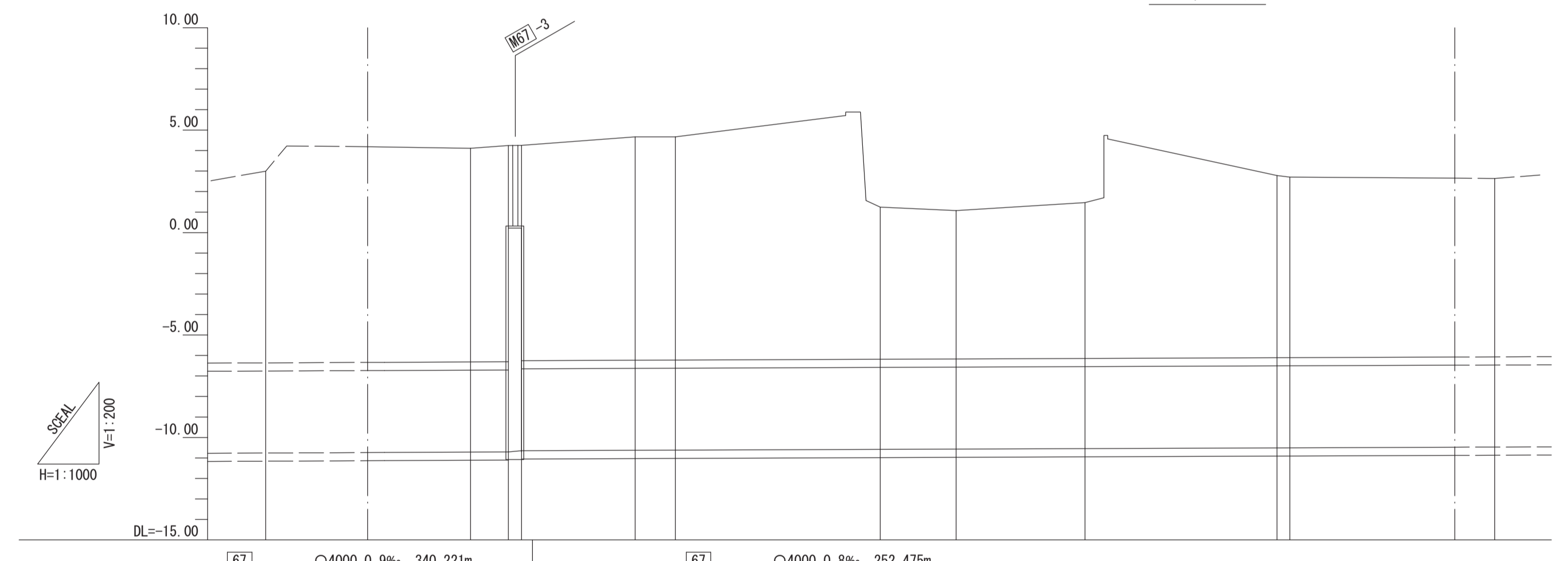
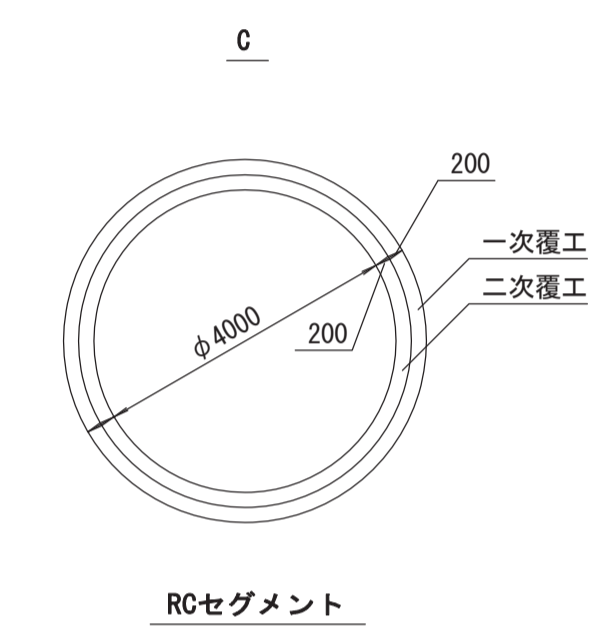


横断図 S=1:100

BC. 4 (国道134号線)



管渠構造図 S=1:100



施工工区	67工区 594.476m															
占用区間	③ 国道134号				物権①②				物権③~⑥				③ 主要地方道相模原茅ヶ崎線			
管渠築造	C															
土 被 り	9.357	10.424	10.552	10.903	10.894	7.421	7.244	7.602	8.897	8.814	8.707					
地 盤 高	2.988	4.110	4.246	4.675	4.673	1.239	1.076	1.458	2.779	2.709	2.640					
管 底 高	-10.759	-10.714	-10.705	-10.628	-10.621	-10.582	-10.588	-10.544	-10.508	-10.505	-10.467					
追加距離	350.000	400.000	409.245	440.196	450.000	500.000	518.530	550.000	596.864	600.000	650.000					
区間距離	27.615	50.000	9.245	27.739	9.804	50.000	18.530	31.470	46.864	3.136	50.000					
測 点	NO. 7	NO. 8	EG. 3 +12.457	BC. 4	NO. 9	NO. 10	SP. 4	NO. 11	EG. 4 NO. 12		NO. 13					

地形図  
作成  
年月  
昭 和  
53  
年  
3  
月  
調 整  
年 月  
平 成  
2  
年  
3  
月  
ペー ジ  
10

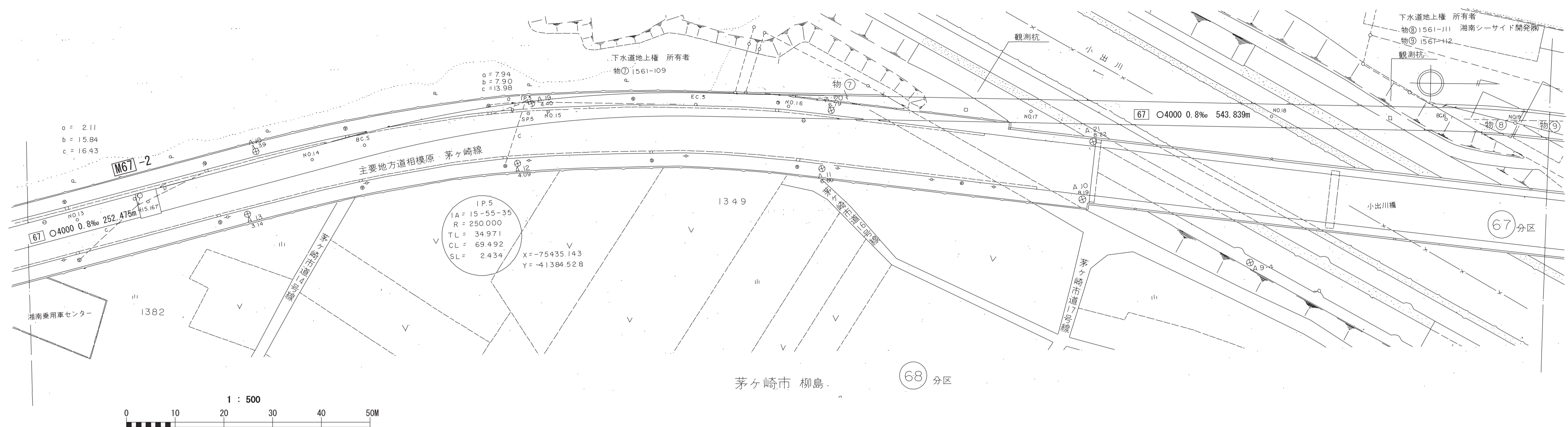
# 相模川流域下水道台帳

## 施設平面縦断図 (図面番号 4)

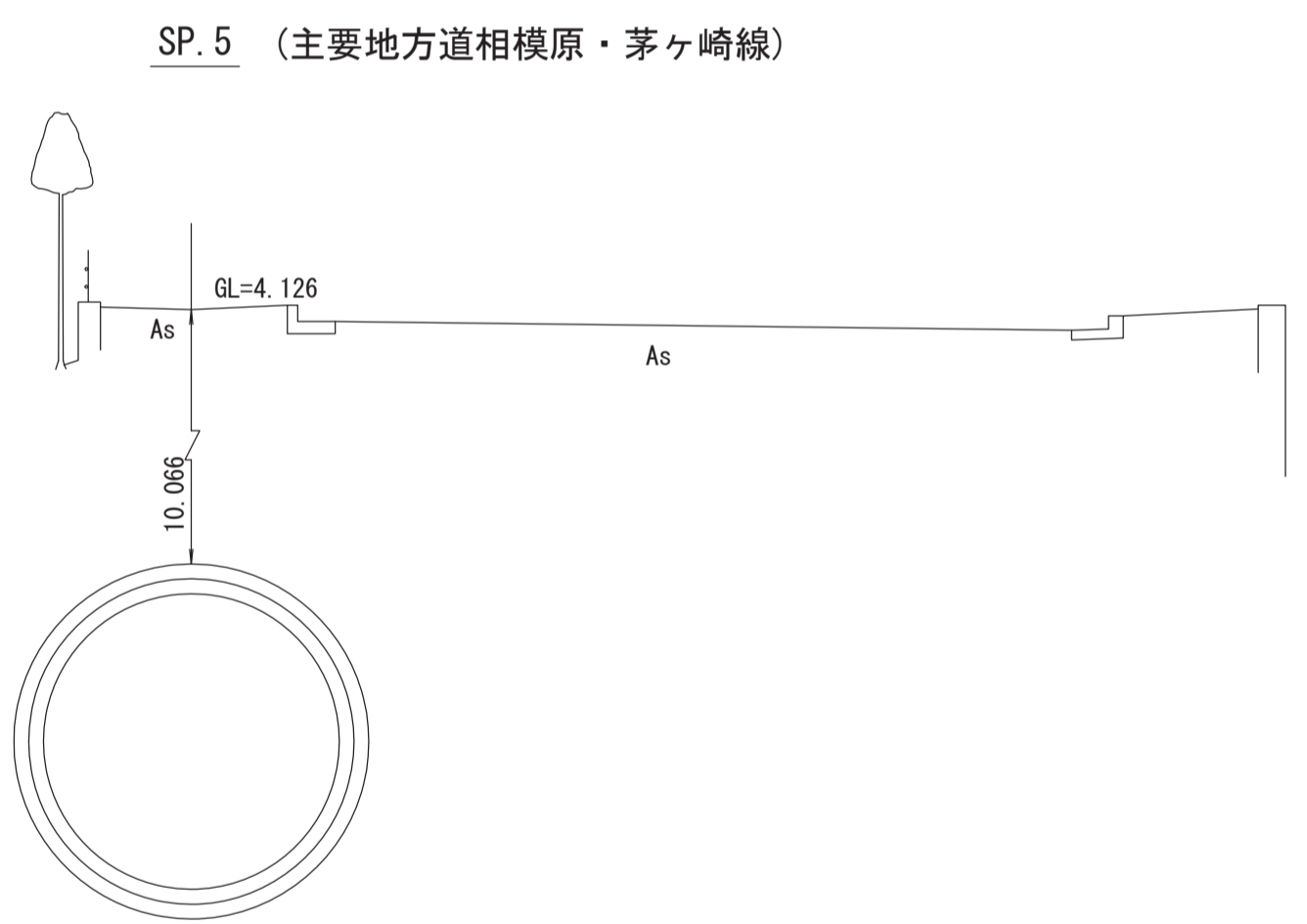
3	4	5
---	---	---

財産区分コード	大分類	中分類	小分類	整理番号
GA	管渠施設	管渠	第67/66 工区	2, 3

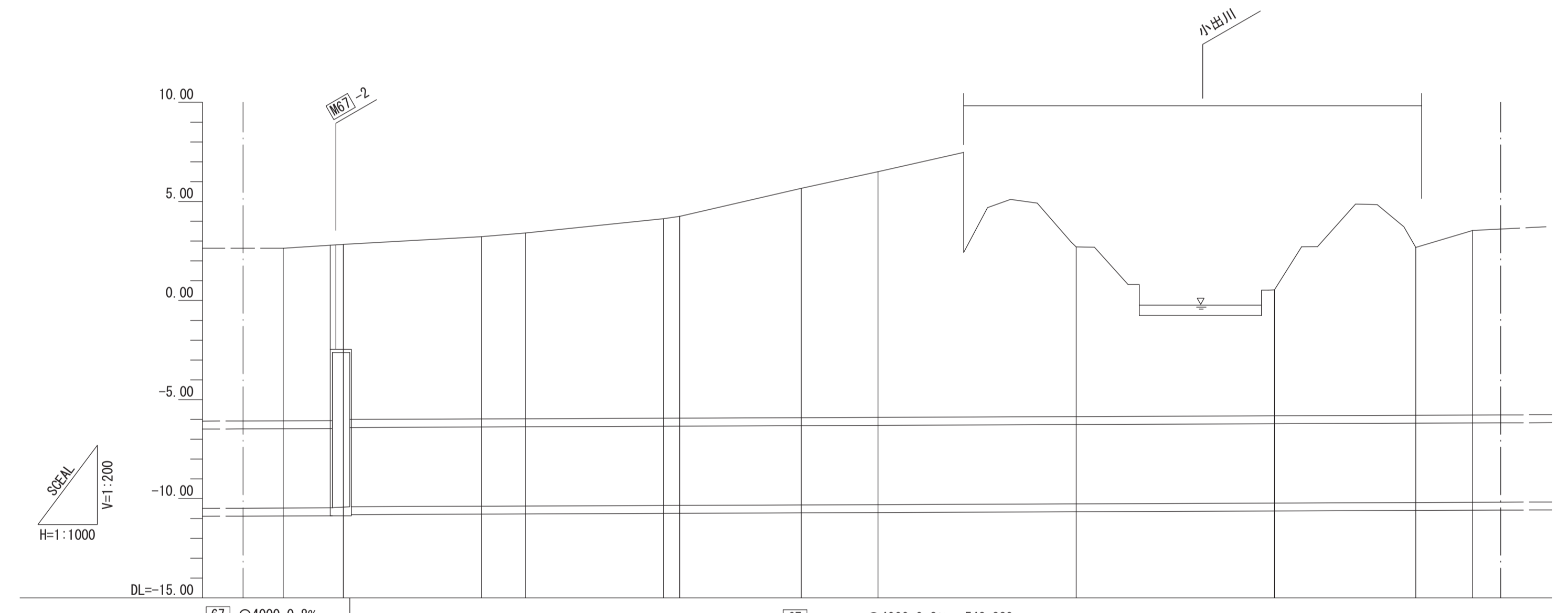
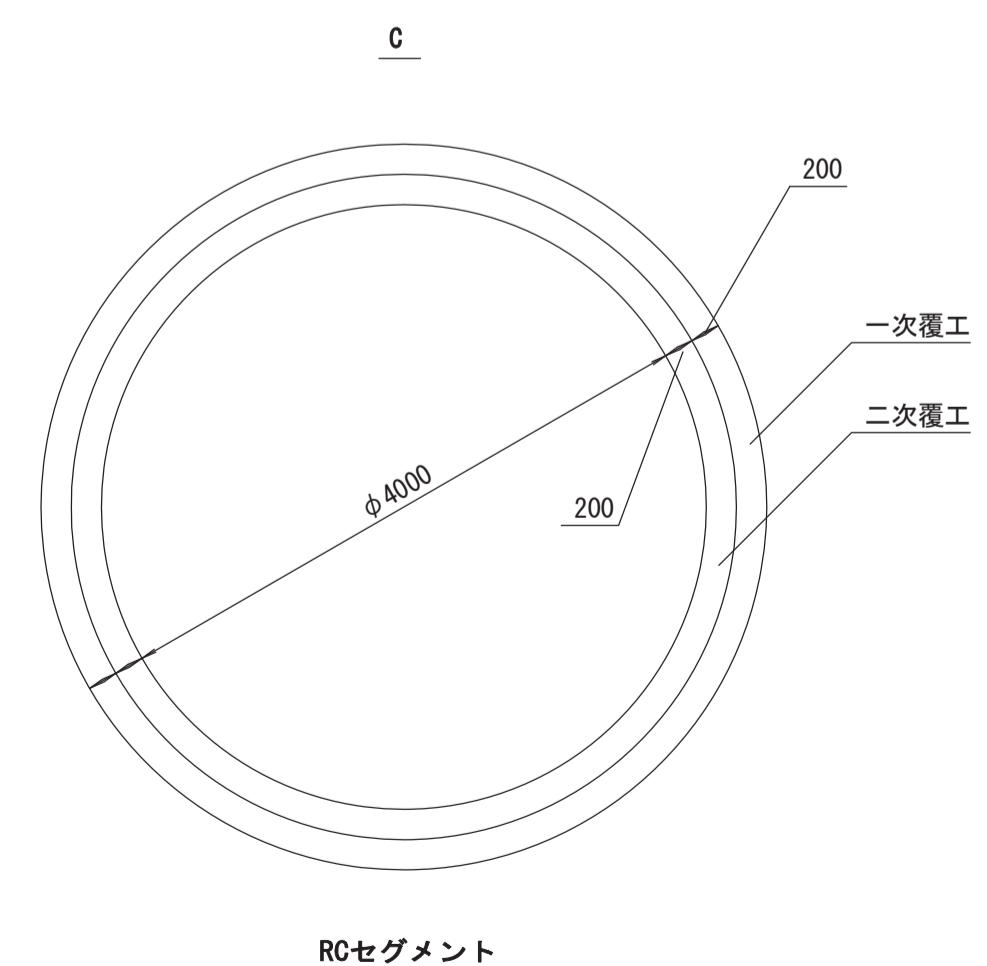
幹線名 左岸 幹線



横断面 S=1:100



管渠構造図 S=1:50



施工工区	67工区 594.476m		66工区 901.997m	
占用区間	③ 主要地方道相模原・茅ヶ崎線		物権⑦	⑤ 一級河川小出川
管渠築造	C			
土被り	8.707	9.198	9.373	10.066
地盤高	2.640	2.828	3.222	3.406
管底高	-0.467	-0.457	-0.376	-0.367
追加距離	650.000	665.167	700.000	711.173
区間距離	50.000	15.167	34.833	11.173
測点	NO.13	NO.14	BC.5	SP.5
	+15.167			NO.15
				EC.5
				NO.16
				NO.17
				NO.18
				BC.6
				NO.19

地形図  
作成  
年月  
昭和  
53  
年  
3  
月  
調整  
年月  
平成  
2  
年  
3  
月  
ページ  
11



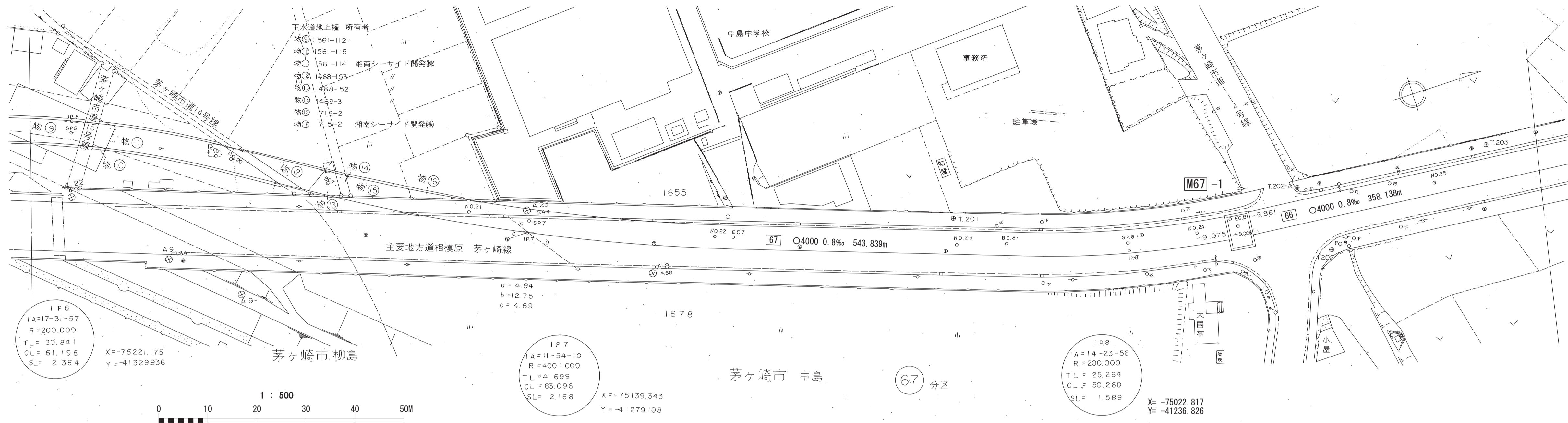
# 相模川流域下水道台帳

## 施設平面縦断図 (図面番号 5)

4	5	6
---	---	---

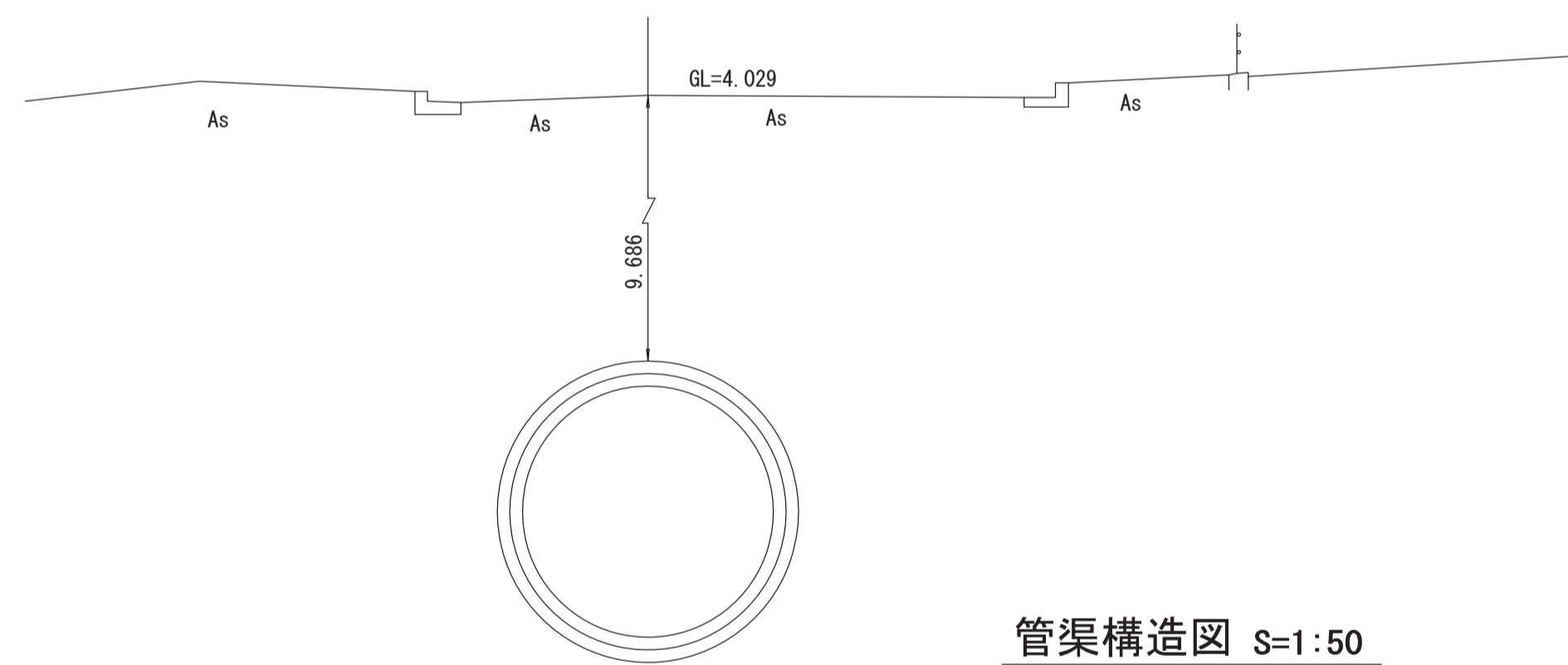
財産区分コード	大分類	中分類	小分類	整理番号
GA	管渠施設	管渠	第66工区	3

幹線名 左岸幹線



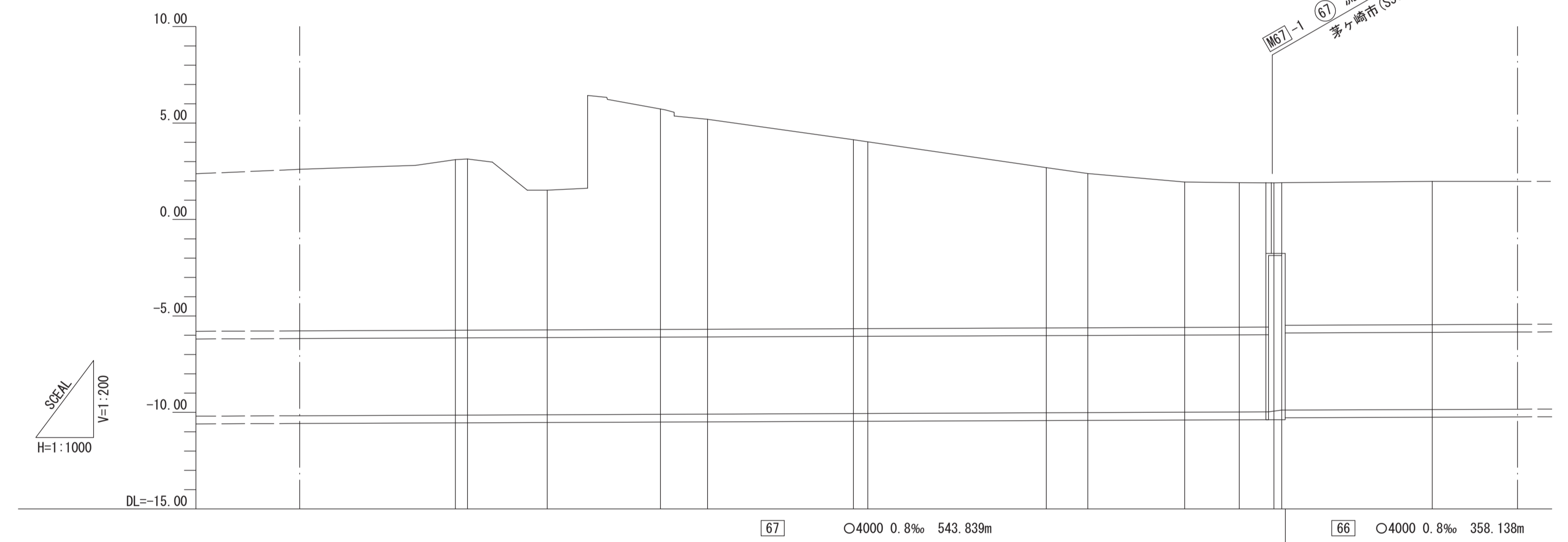
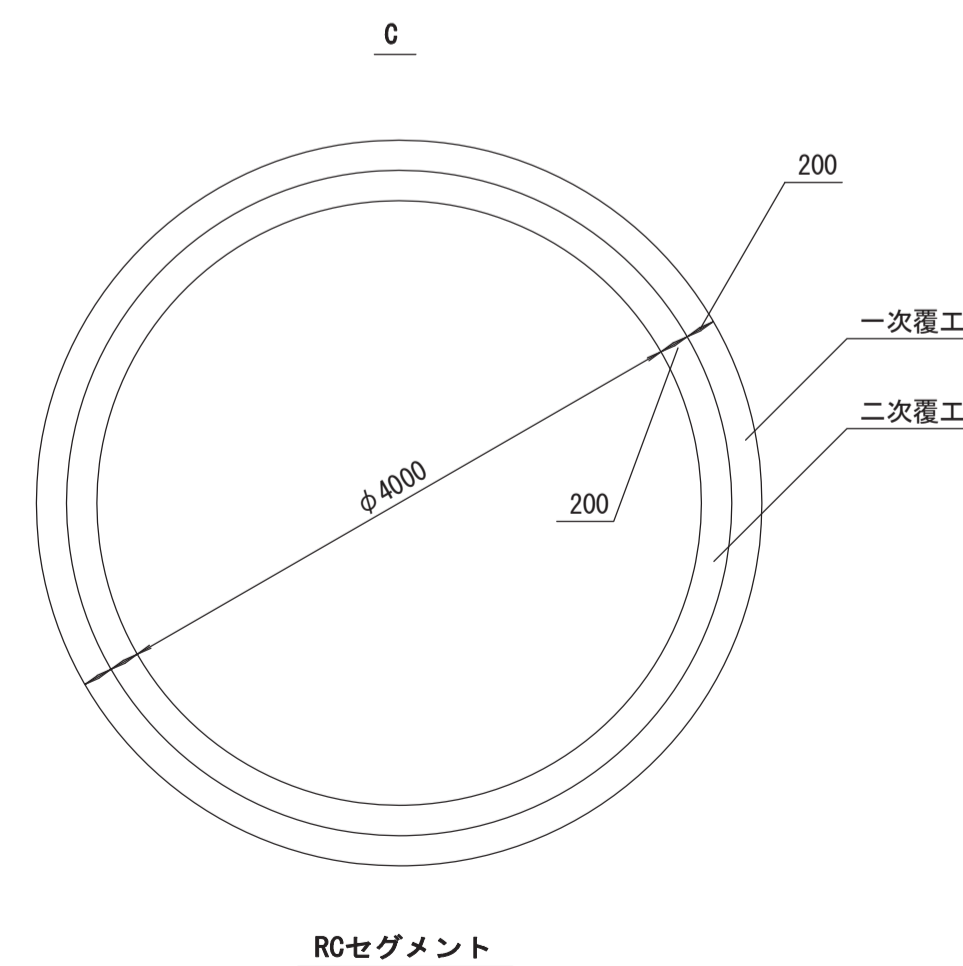
横断面 S=1:100

EC.7 (主要地方道相模原・茅ヶ崎線)



管渠構造図 S=1:50

RCセグメント



施工区	66工区 901.997m														
占用区間	物権⑨		物権⑩⑪		物権⑫~⑬			③主要地方道相模原・茅ヶ崎線			③主要地方道相模原茅ヶ崎線				
管渠築造	④茅ヶ崎市道15号線				④茅ヶ崎市道14号線			C			①相模川旧堤				
土被り			8.841	8.872	7.240	11.424	10.885	9.794	9.686	8.308	7.995	7.538	7.488	7.423	
地盤高			3.100	3.133	1.518	5.725	5.196	4.134	4.029	2.688	2.384	1.946	1.908	1.902	1.906
管底高	-10.178	-10.165	-10.141	-10.139	-10.122	-10.099	-10.089	-10.080	-10.057	-10.020	-10.011	-9.992	-9.980	-9.975	-9.881
追加距離	14.324	950.000	996.874	1000.000	1020.667	1050.000	1062.215	1100.000	1103.763	1150.000	1160.759	1185.889	1200.000	1209.006	1211.019
区間距離	14.324	16.275	30.599	3.126	20.667	29.333	12.215	37.785	3.763	46.237	10.759	25.130	14.111	9.006	2.013
測点	NO.19	SP.6	EC.6 NO.20		BC.7	NO.21	SP.7	NO.22 EC.7		NO.23	BC.8	SP.8	NO.24	+9.006 EC.8	NO.25

地形図  
作成  
年月  
昭和  
53  
年  
3  
月  
調整  
年月  
平成  
2  
年  
3  
月  
ページ  
12