

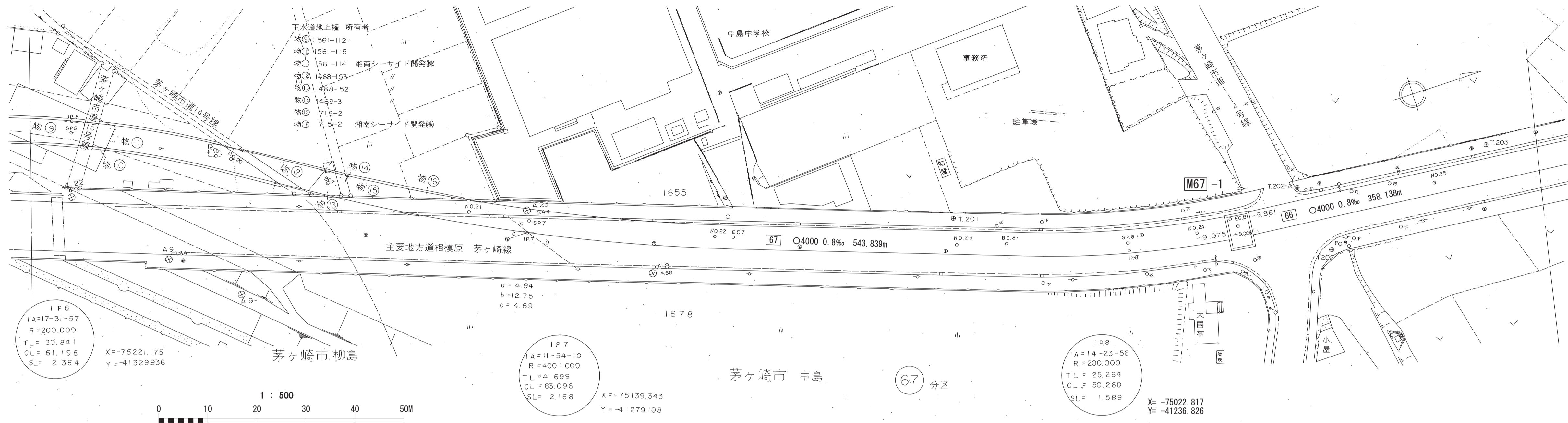
相模川流域下水道台帳

施設平面縦断図 (図面番号 5)

4	5	6
---	---	---

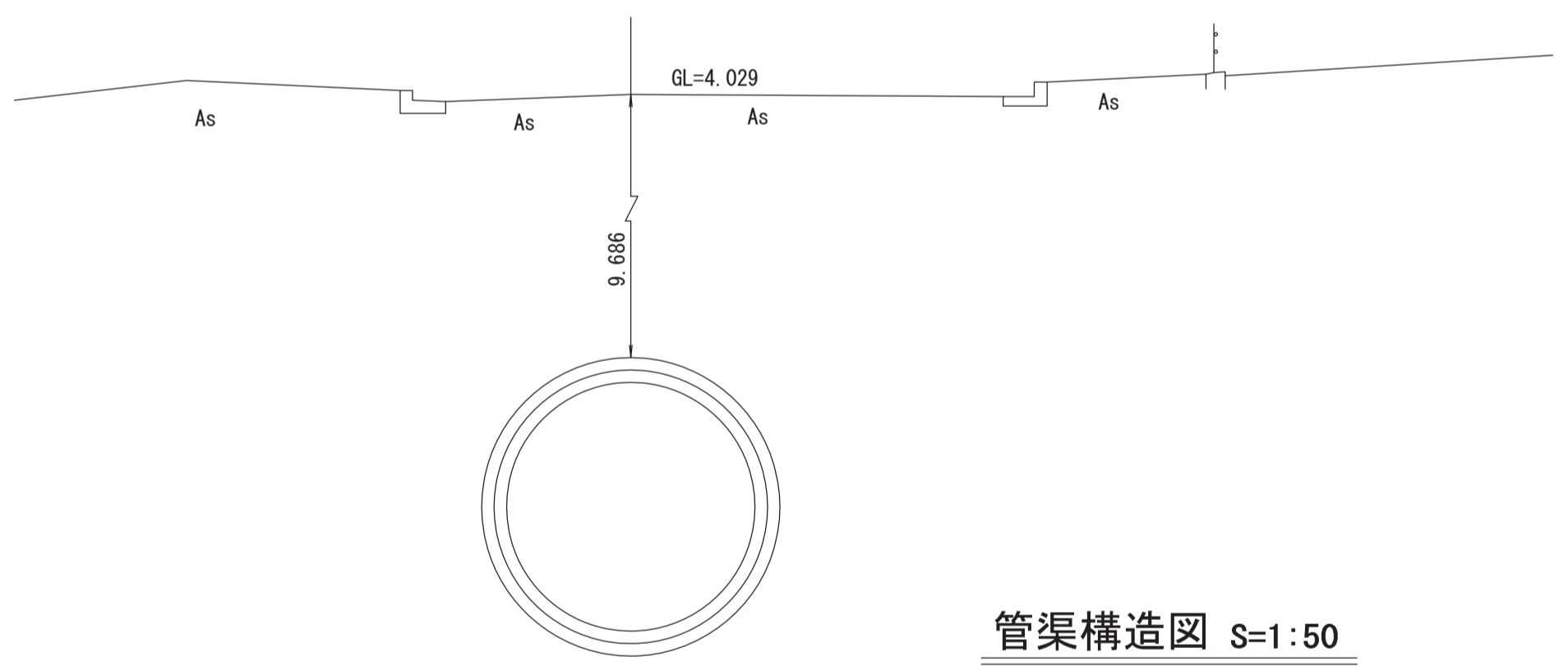
財産区分コード	大分類	中分類	小分類	整理番号
GA	管渠施設	管渠	第66工区	3

幹線名 左岸幹線



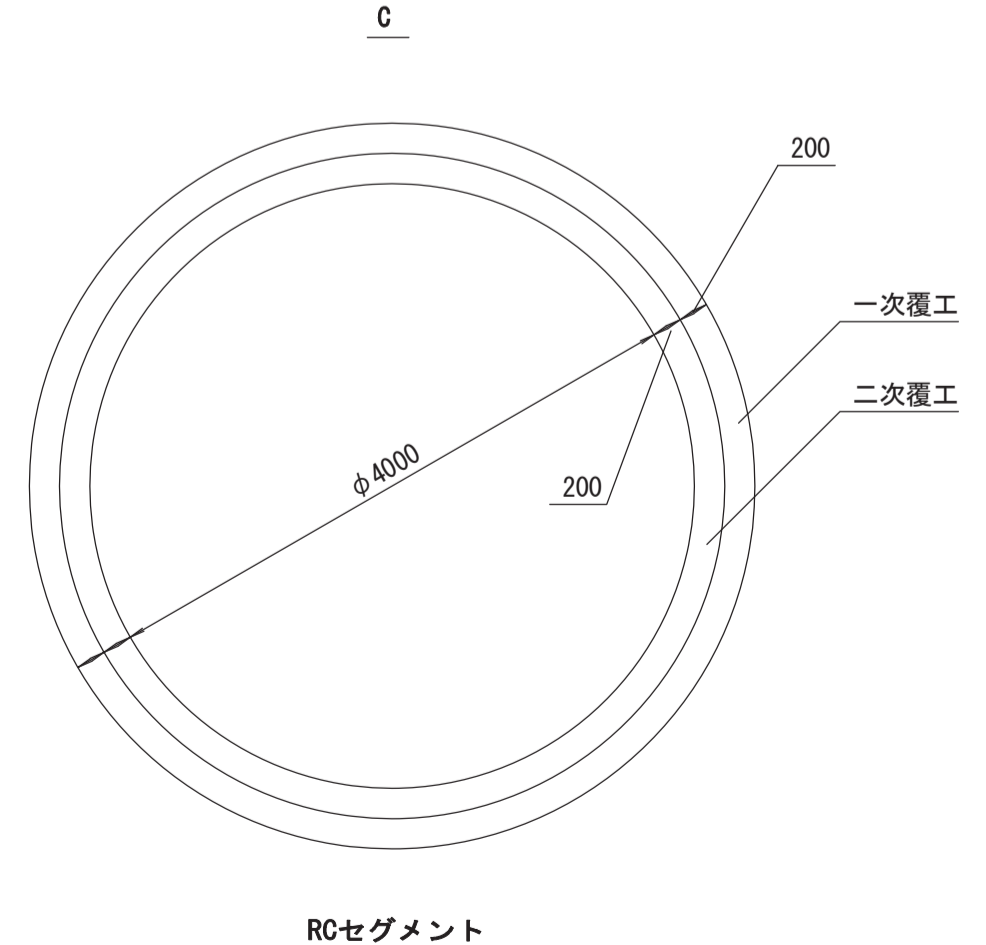
横断面 S=1:100

EC.7 (主要地方道相模原・茅ヶ崎線)

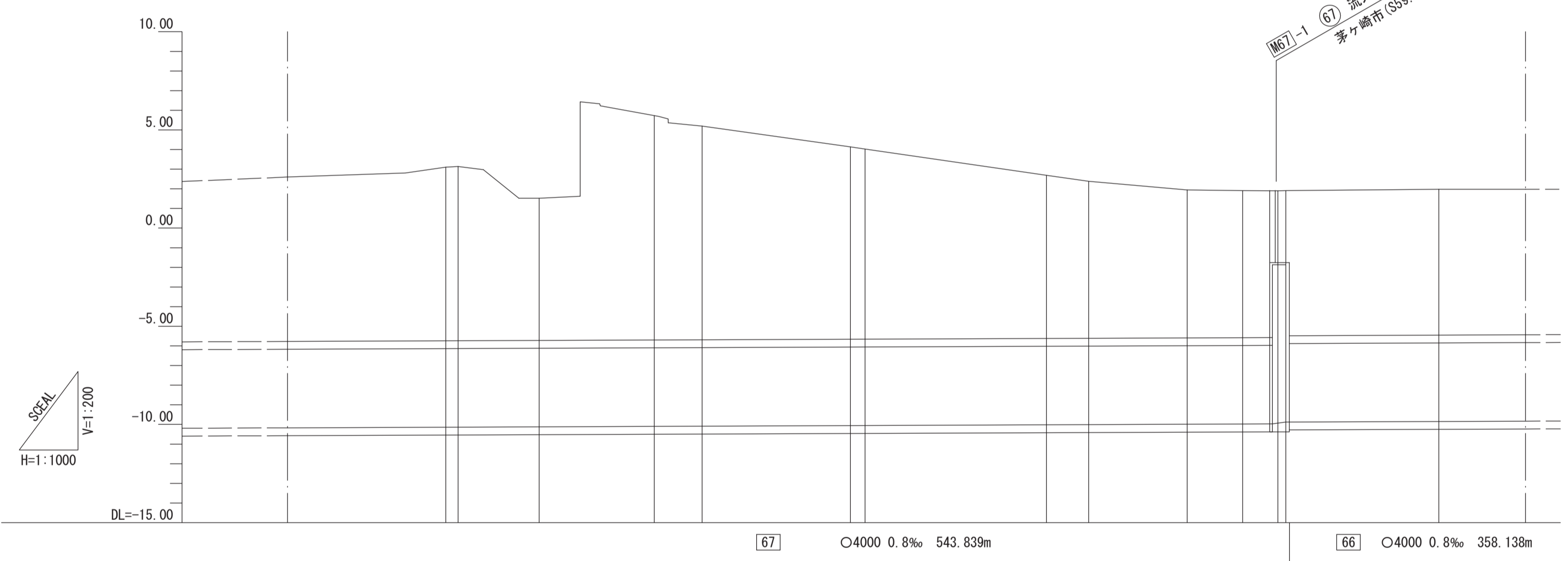


管渠構造図 S=1:50

RCセグメント



RCセグメント



施工区	66工区 901.997m														
占用区間	物権⑨		物権⑩⑪		物権⑫~⑬			③主要地方道相模原・茅ヶ崎線			③主要地方道相模原茅ヶ崎線				
管渠築造	④茅ヶ崎市道15号線		④茅ヶ崎市道14号線			C			①相模川旧堤						
土被り			8.841	8.872	7.240	11.424	10.885	9.794	9.686	8.308	7.995	7.538	7.488	7.423	
地盤高			3.100	3.133	1.518	5.725	5.196	4.134	4.029	2.688	2.384	1.946	1.908	1.974	
管底高	-0.178	-0.165	-0.141	-0.139	-0.122	-0.099	-0.089	-0.080	-0.057	-0.020	-0.011	-0.992	-0.980	-0.849	
追加距離	14.324	996.000	996.874	1000.000	1020.667	1050.000	1062.215	1100.000	1103.763	1150.000	1160.759	1185.889	1200.000	1250.000	
区間距離	14.324	16.275	30.599	3.126	20.667	29.333	12.215	37.785	3.763	46.237	10.759	25.130	14.111	9.006	38.981
測点	NO.19	SP.6	EC.6 NO.20		BC.7	NO.21	SP.7	NO.22 EC.7		NO.23	BC.8	SP.8	NO.24	+9.006 EC.8	NO.25

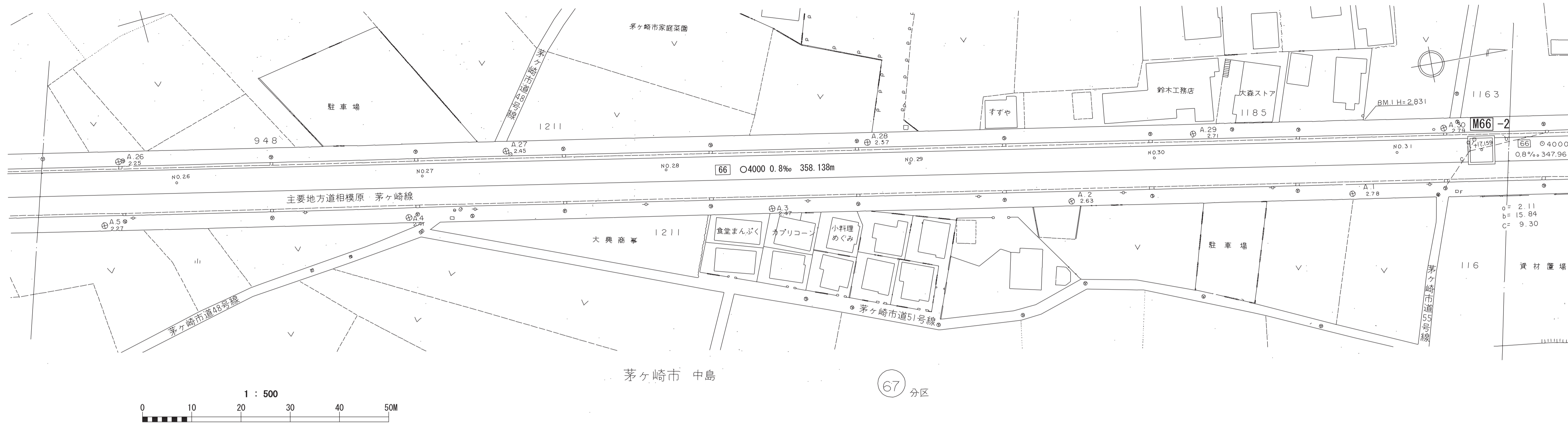
地形図
作成
年月
昭和
53
年
3
月
調整
年月
平成
2
年
3
月
ページ
12

相模川流域下水道台帳

施設平面縦断図 (図面番号 6)

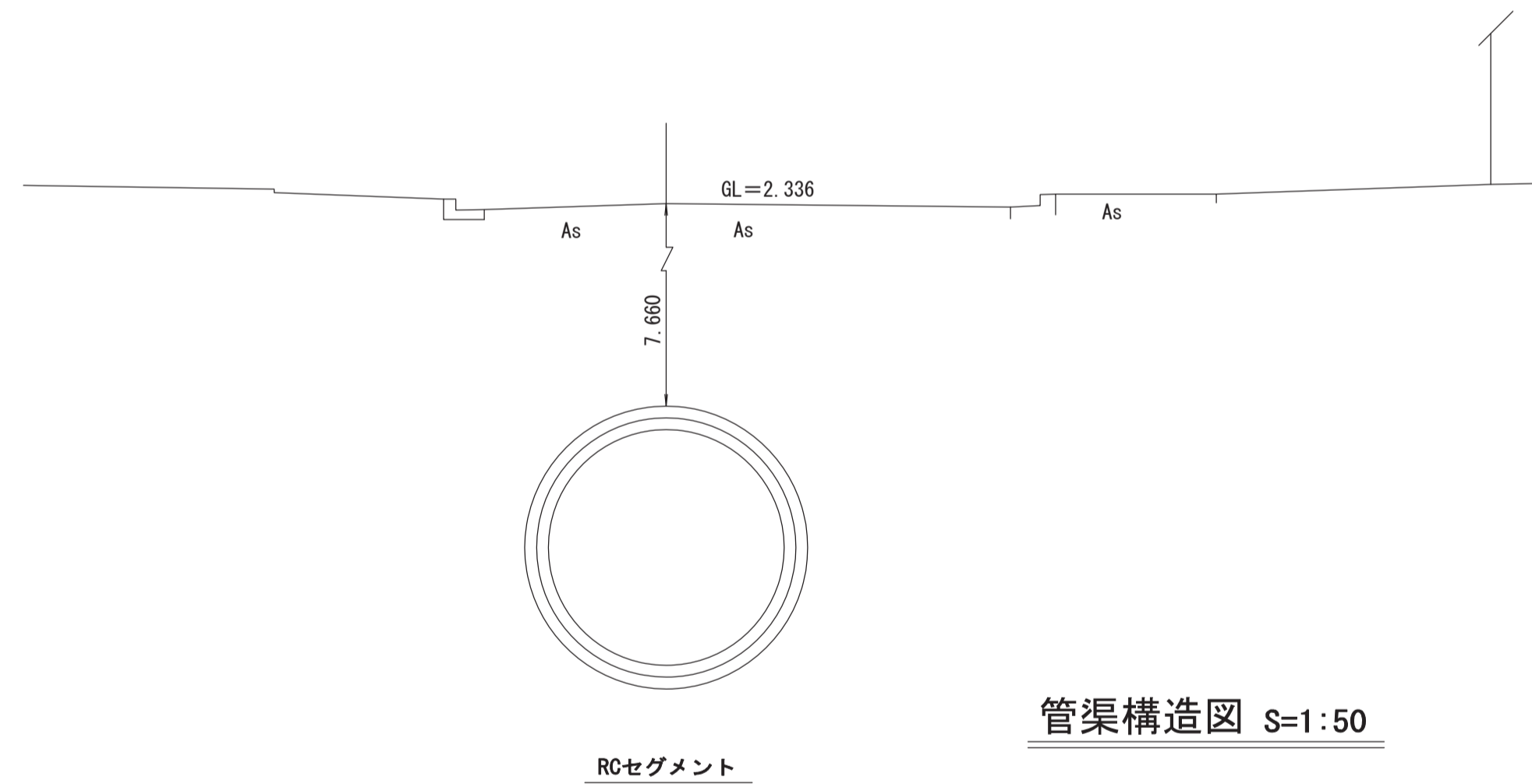
財産区分コード	大分類	中分類	小分類	整理番号
GA	管渠施設	管渠	第66工区	3

幹線名 左岸幹線

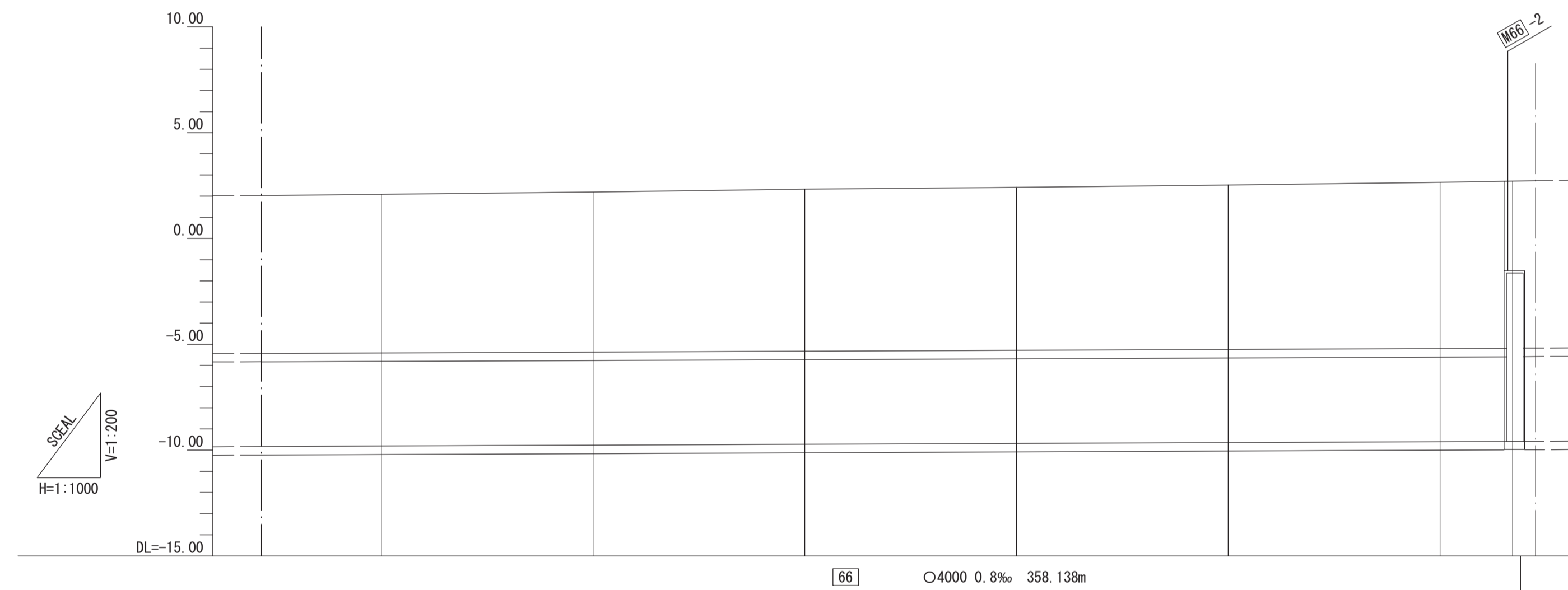
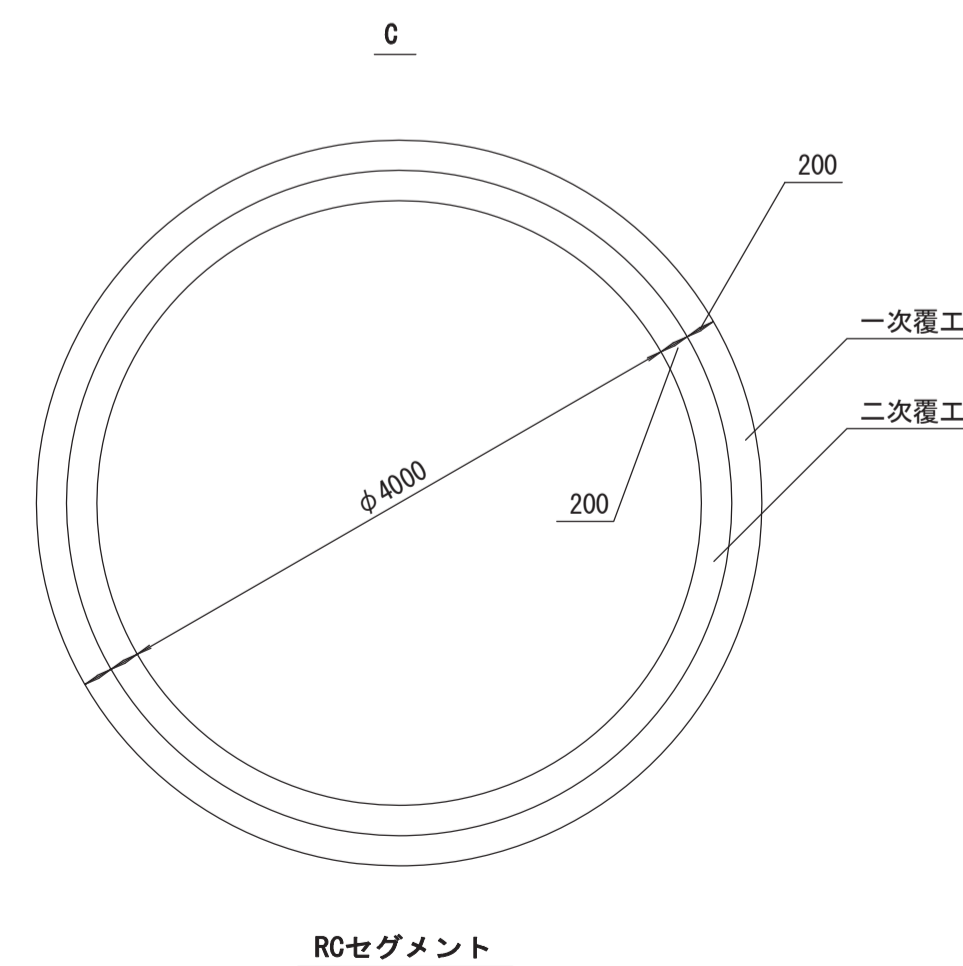


横断図 S=1:100

NO. 28 (主要地方道相模原・茅ヶ崎線)



管渠構造図 S=1:50



施工工区	66工区 901.997m					
占用区間	③ 主要地方道相模原・茅ヶ崎線					
管渠築造	C					
土被り	7.495	7.563	7.660	7.702	7.769	7.849
地盤高	2.088	2.197	2.336	2.419	2.528	2.650
管底高	-9.807	-9.766	-9.724	-9.683	-9.641	-9.599
追加距離	1300.000	1350.000	1400.000	1450.000	1500.000	1550.000
区間距離	50.000	50.000	50.000	50.000	50.000	50.000
測点	NO. 26	NO. 27	NO. 28	NO. 29	NO. 30	NO. 31
						+17.159

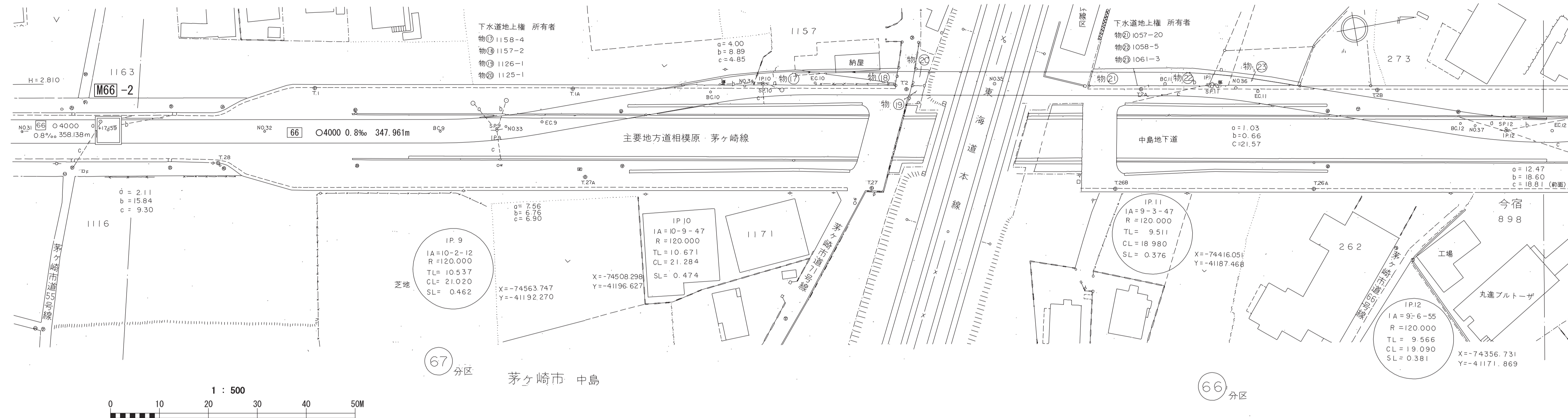
相模川流域下水道台帳

施設平面縦断図 (図面番号 7)

6	7	8
---	---	---

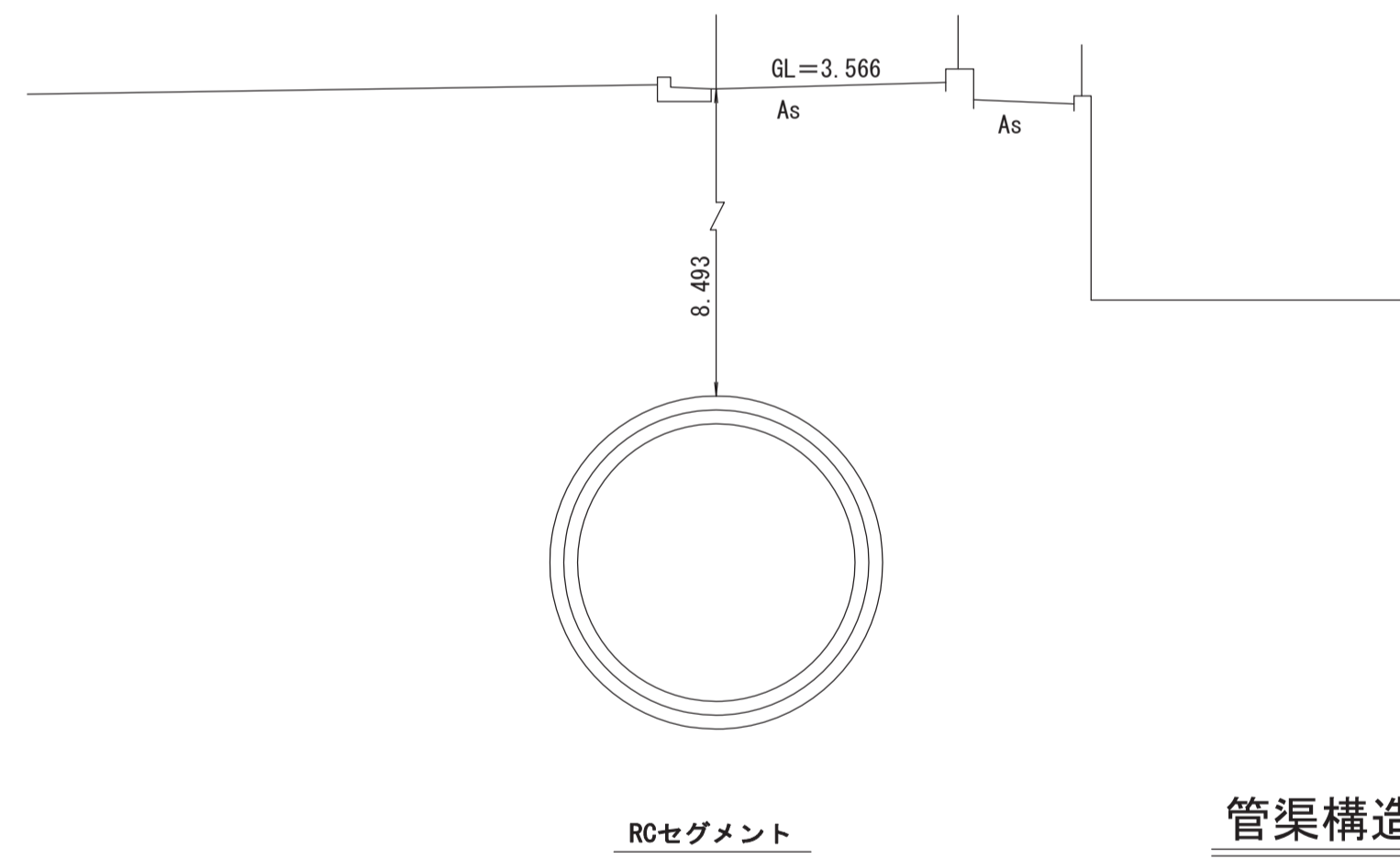
財産区分コード	大分類	中分類	小分類	整理番号
GA	管渠施設	管渠	第 65 工区	4

幹線名 左岸幹線

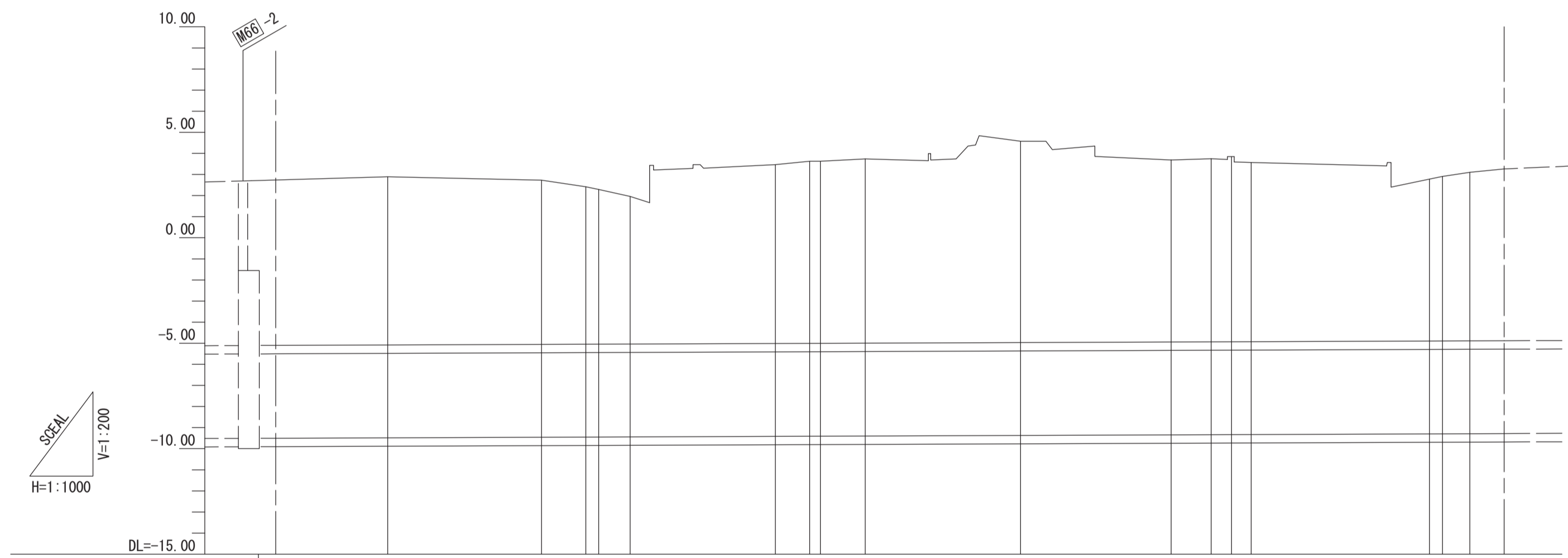
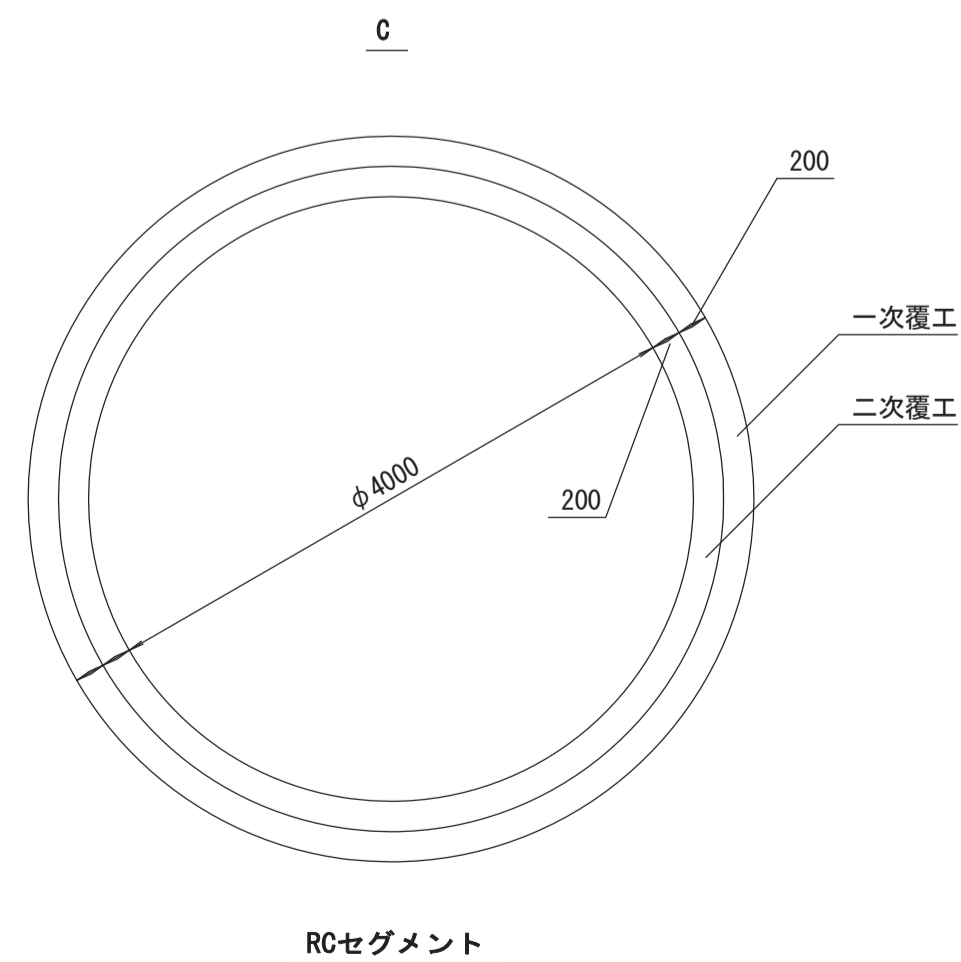


横断面 S=1:100

EC. 11 (主要地方道相模原・茅ヶ崎線)



管渠構造図 S=1:50



施工工区	65工区 903.202m																	
占用区間	③ 主要地方道相模原・茅ヶ崎線																	
管渠築造	⑥ 茅ヶ崎市道71号線 物権 ①⑧ ⑦ JR東海道本線 物権 ②①-②③ ③ 主要地方道相模原・茅ヶ崎線																	
土被り	7.975	7.789	7.462	7.001	8.477	8.623	8.738	9.543	8.729	8.781	8.771	8.493	7.677	7.799	7.990			
地盤高	2.708	2.892	2.734	2.415	2.292	3.824	3.741	4.574	3.687	3.746	3.840	3.566	2.782	2.966	3.102			
管底高	-9.587	-9.483	-9.455	-9.447	-9.445	-9.405	-9.397	-9.369	-9.342	-9.335	-9.331	-9.327	-9.295	-9.283	-9.288			
追加距離	1567.159	1600.000	1636.445	1646.955	1650.000	1702.919	1713.161	1750.000	1785.630	1795.170	1800.000	1804.660	1846.920	1850.000	1856.465			
区間距離	17.159	32.841	36.445	10.510	3.045	8.173	10.642	36.839	35.680	9.490	4.830	4.660	42.260	3.080	6.465			
測点	+17.159	NO.32	BC.9	SP.9	NO.33	EC.9	BC.10	SP.10	NO.34	EC.10	NO.35	BC.11	SP.11	NO.36	EC.11	BC.12	NO.37	SP.12

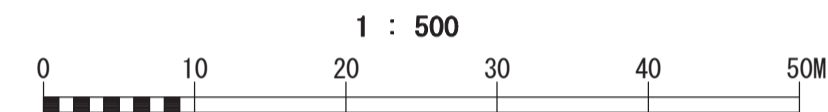
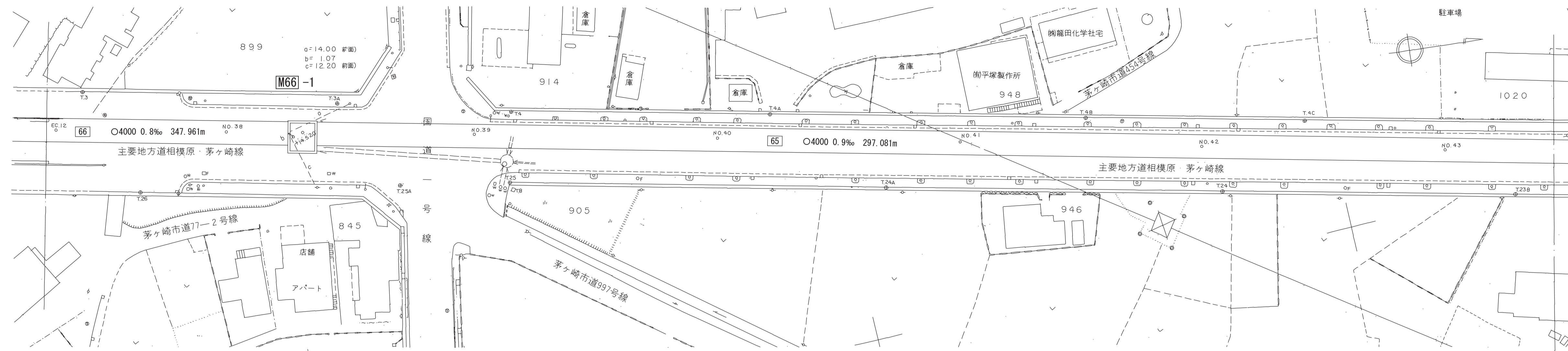
地形図
作成
年月
昭和
53
年
3
月
調整
年月
平成
元年
3
月
ページ
14

相模川流域下水道台帳

施設平面縦断図 (図面番号 8)

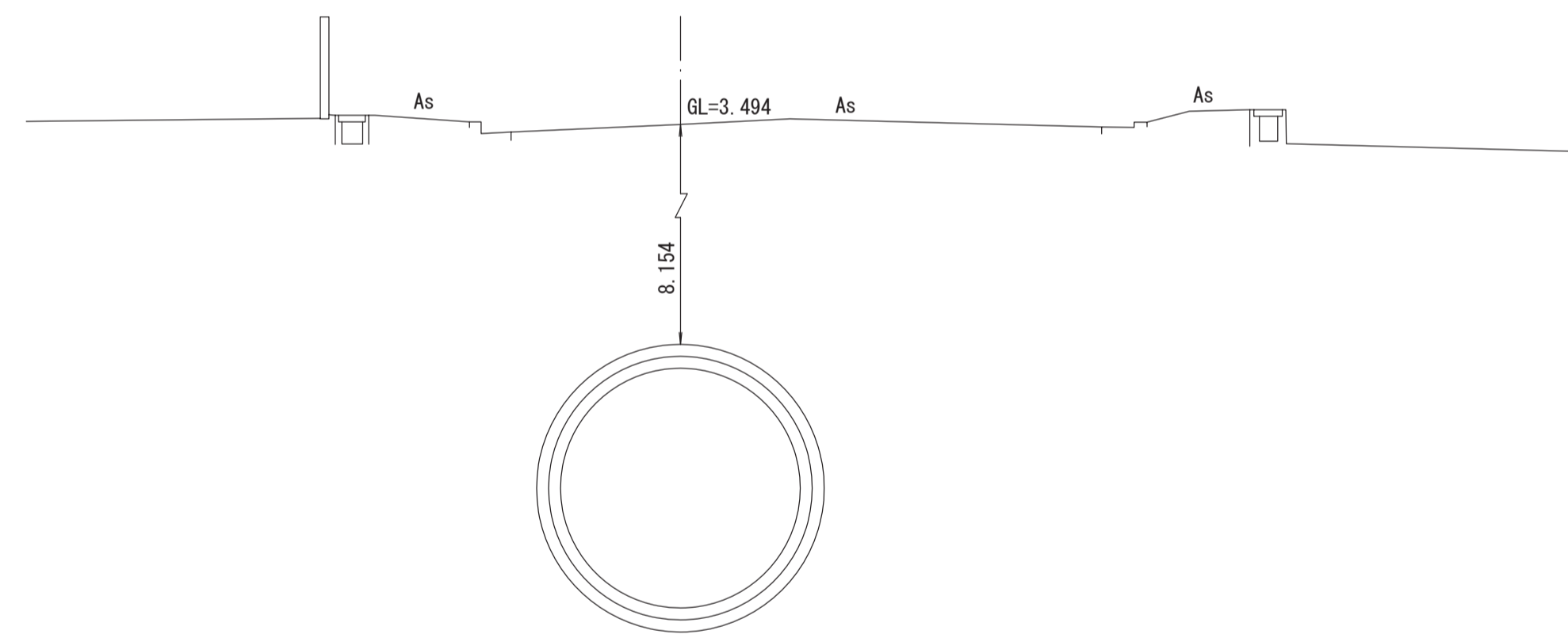
財産区分コード	大分類	中分類	小分類	整理番号
GA	管渠施設	管渠	第65工区	4

幹線名 左岸幹線



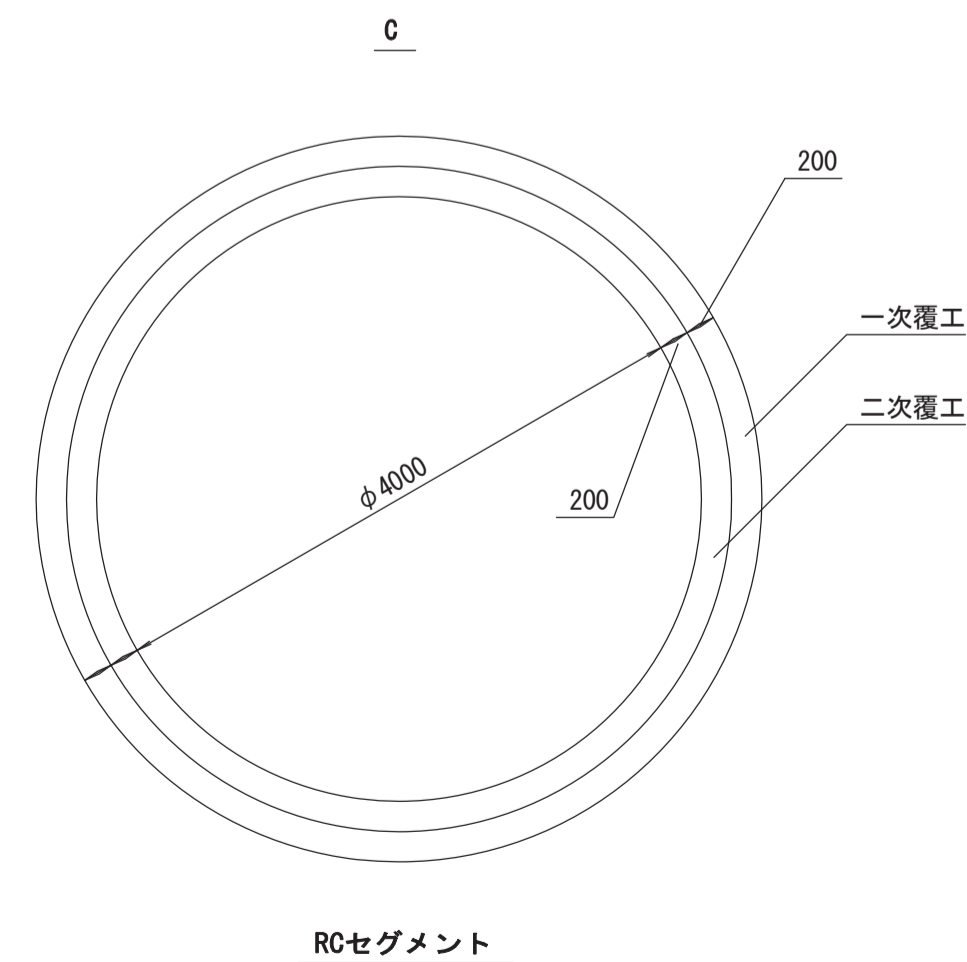
横断図 S=1:100

NO.40 (主要地方道相模原・茅ヶ崎線)

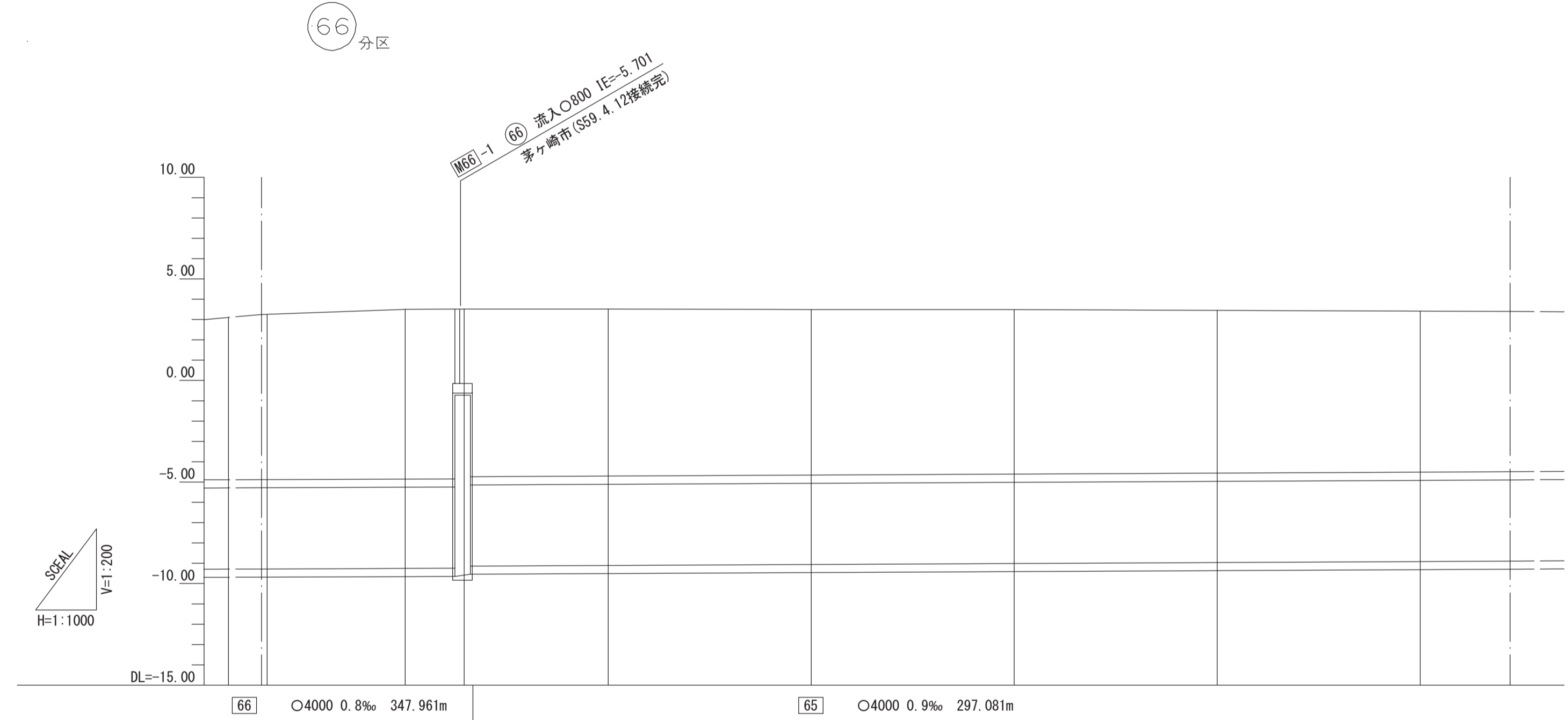


RCセグメント

管渠構造図 S=1:50



RCセグメント



施工工区	65工区 903.202m														
占用区間	③ 主要地方道相模原・茅ヶ崎線					⑧ 国道1号線					③ 主要地方道相模原・茅ヶ崎線				
管渠築造	C														
土被り	7.990	8.140	8.359	8.257	8.228	8.154	8.108	8.014	7.928						
地盤高	3.102	3.259	3.504	3.515	3.520	3.494	3.496	3.450	3.412						
管底高	-9.288	-9.281	-9.255	-9.242	-9.108	-9.060	-9.012	-8.964	-8.916						
追加距離	1856.465	1866.010	1900.000	1914.520	1950.000	2000.000	2050.000	2100.000	2150.000						
区間距離	6.465	9.545	33.990	14.520	35.480	50.000	50.000	50.000	50.000						
測点	SP.12	EC.12	NO.38	+14.520	NO.39	NO.40	NO.41	NO.42	NO.43						

地形図
作成
年月
昭和
53
年
3
月
調整
年月
平成
元年
3
月
ページ
15