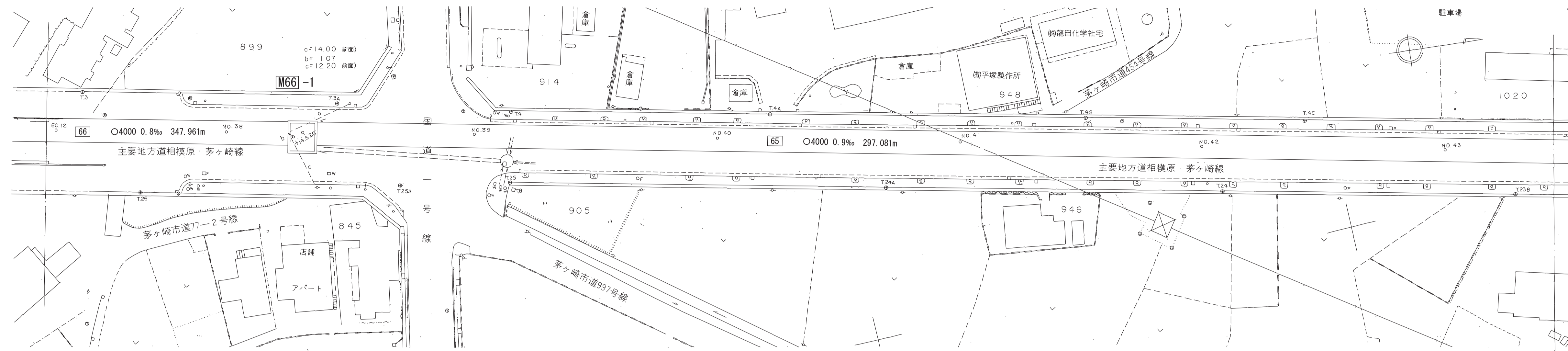


# 相模川流域下水道台帳

## 施設平面縦断図 (図面番号 8)

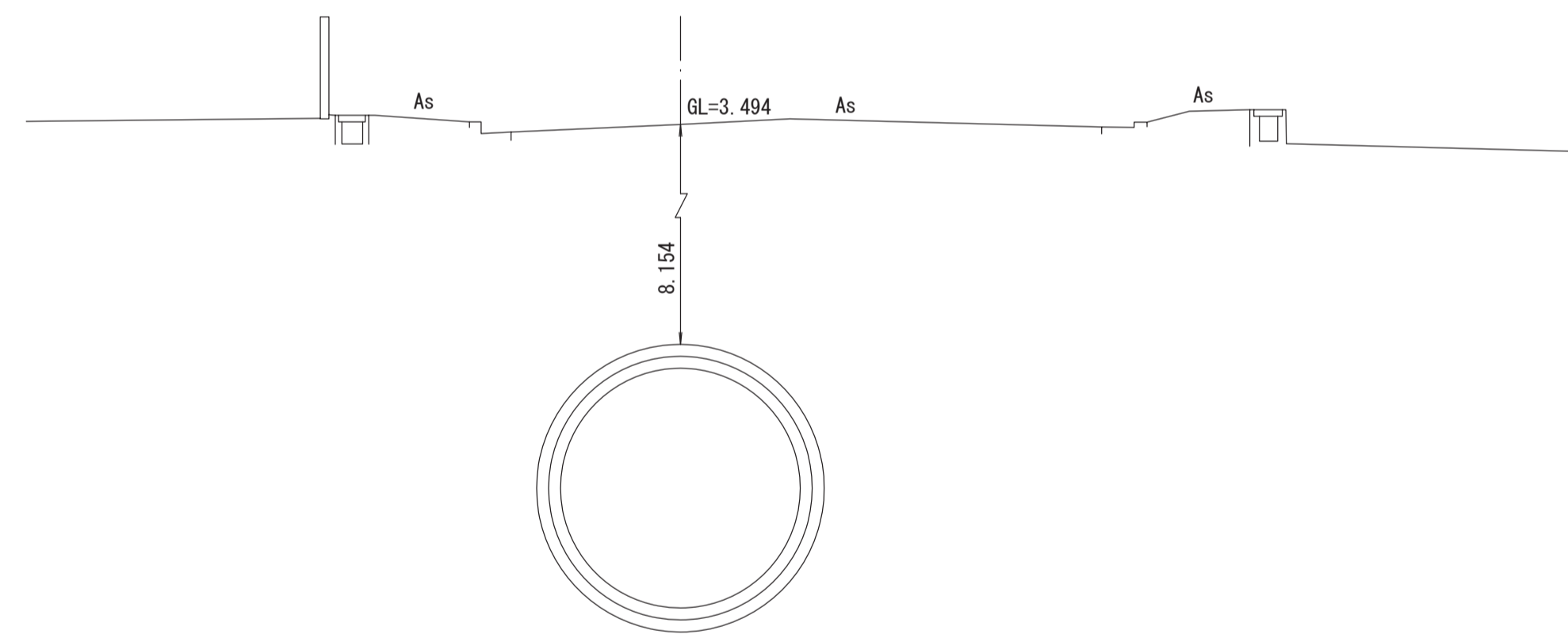
幹線名 左岸幹線

財産区分コード	大分類	中分類	小分類	整理番号
GA	管渠施設	管渠	第65工区	4



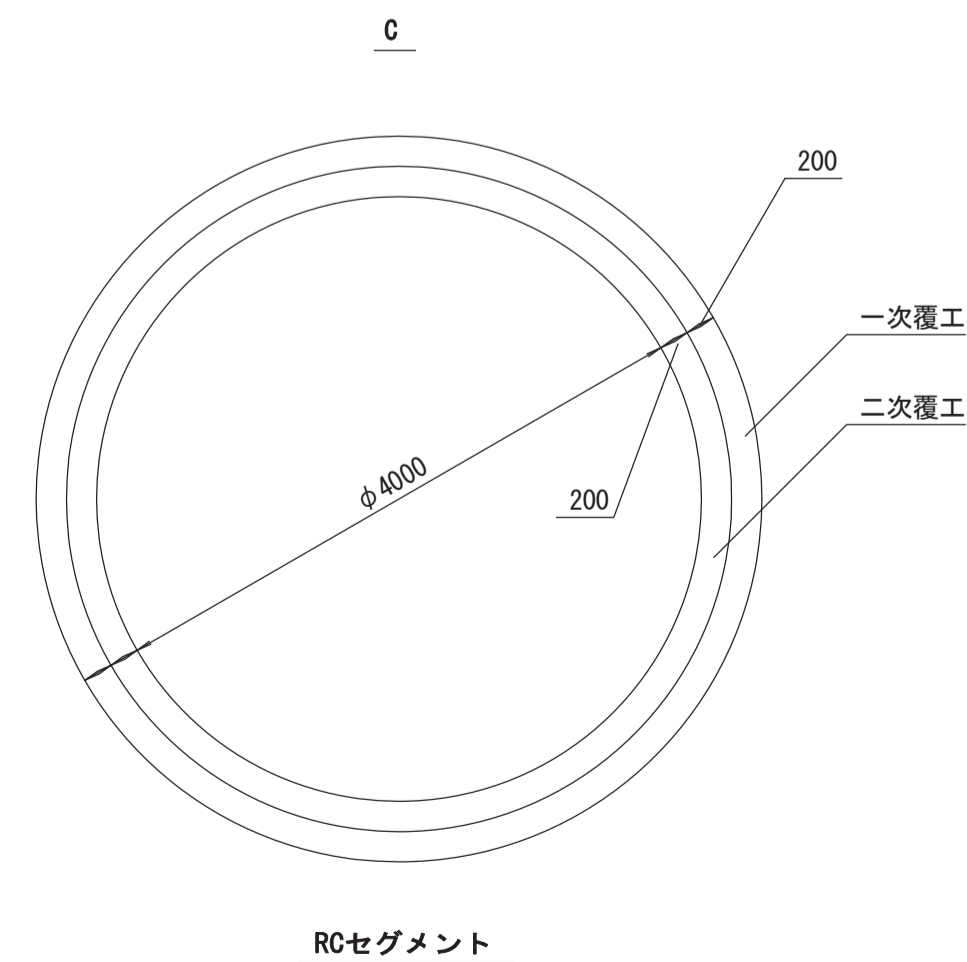
横断図 S=1:100

NO.40 (主要地方道相模原・茅ヶ崎線)

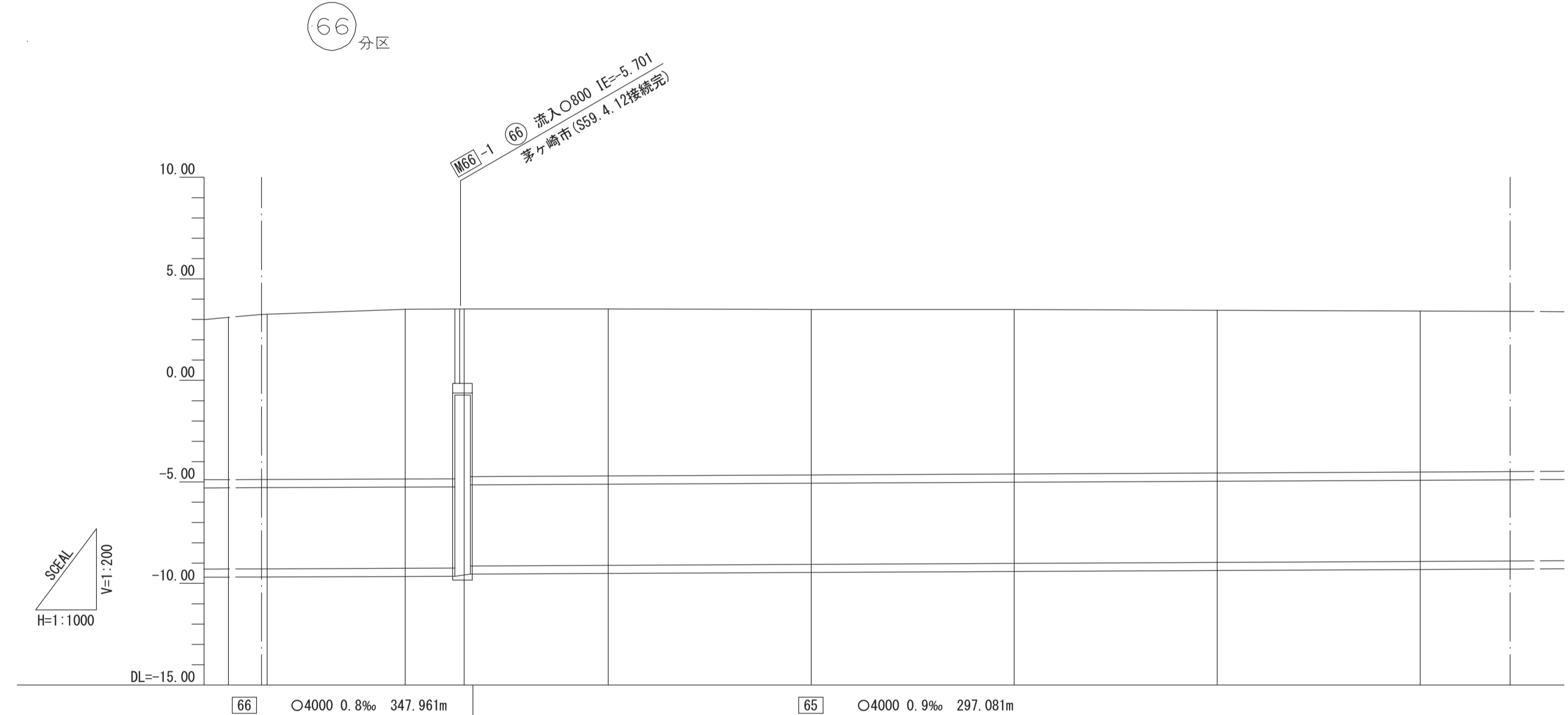


RCセグメント

管渠構造図 S=1:50



RCセグメント



施工工区	65工区 903.202m														
占用区間	③ 主要地方道相模原・茅ヶ崎線					⑧ 国道1号線					③ 主要地方道相模原・茅ヶ崎線				
管渠築造	C														
土被り	7.990	8.140	8.359	8.257	8.228	8.154	8.108	8.014	7.928						
地盤高	3.102	3.259	3.504	3.515	3.520	3.494	3.496	3.450	3.412						
管底高	-9.288	-9.281	-9.255	-9.242	-9.108	-9.060	-9.012	-8.964	-8.916						
追加距離	1856.465	1866.010	1900.000	1914.520	1950.000	2000.000	2050.000	2100.000	2150.000						
区間距離	6.465	9.545	33.990	14.520	35.480	50.000	50.000	50.000	50.000						
測点	SP.12	EC.12	NO.38	+14.520	NO.39	NO.40	NO.41	NO.42	NO.43						

地形図  
作成  
年月  
昭和  
53  
年  
3  
月  
調整  
年月  
平成  
元年  
3  
月  
ページ  
15

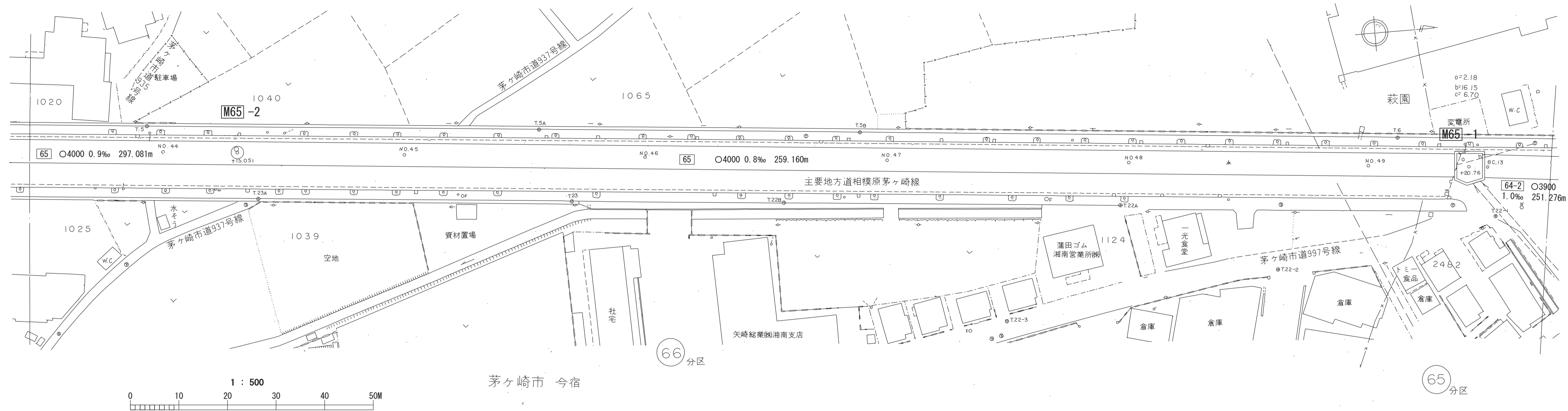
# 相模川流域下水道台帳

## 施設平面縦断図 (図面番号 9)

8	9	10
---	---	----

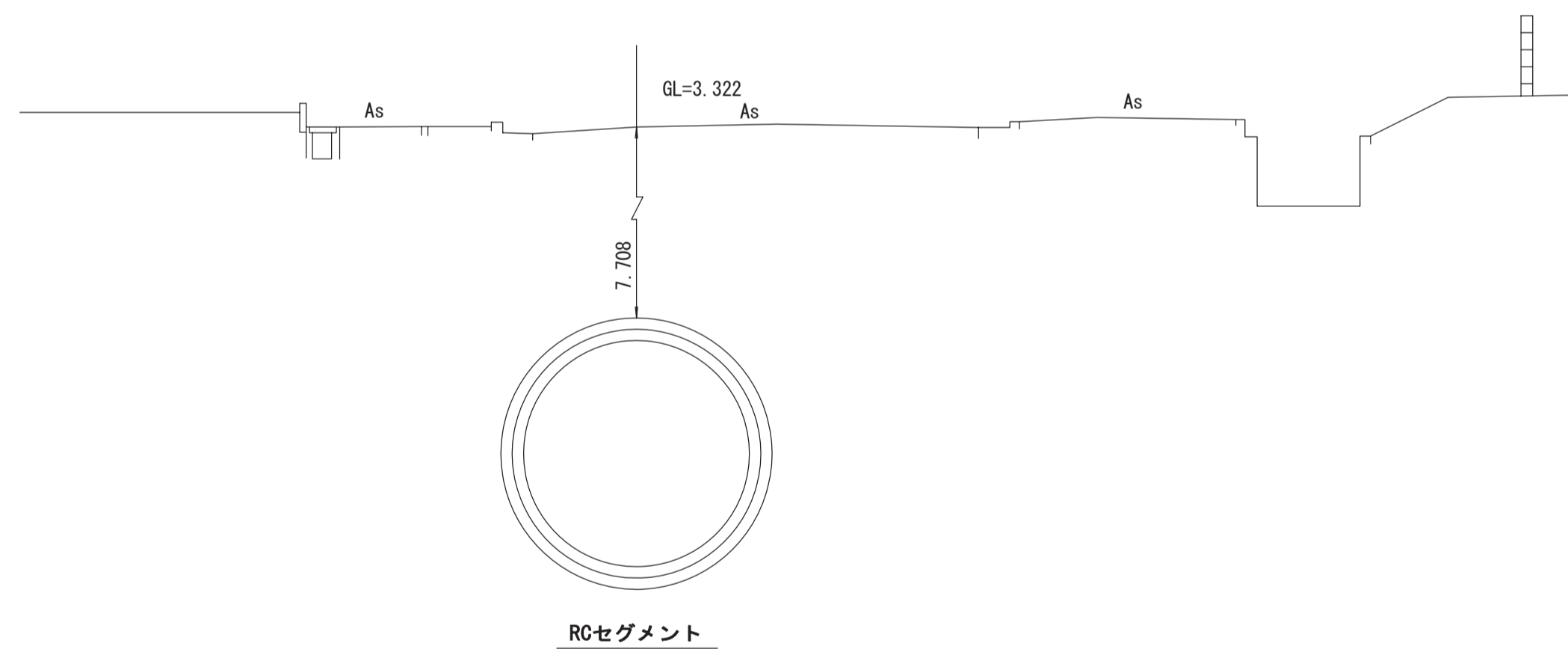
財産区分コード	大分類	中分類	小分類	整理番号
GA	管渠施設	管渠	第65工区	4

幹線名 左岸幹線

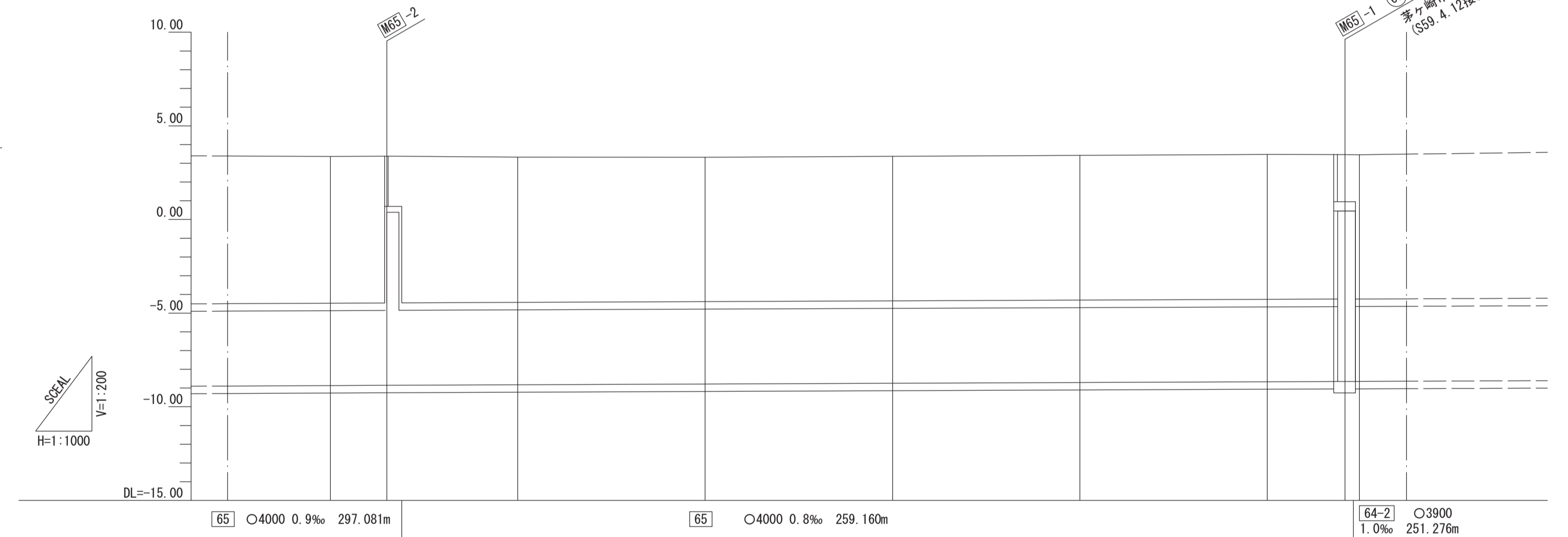
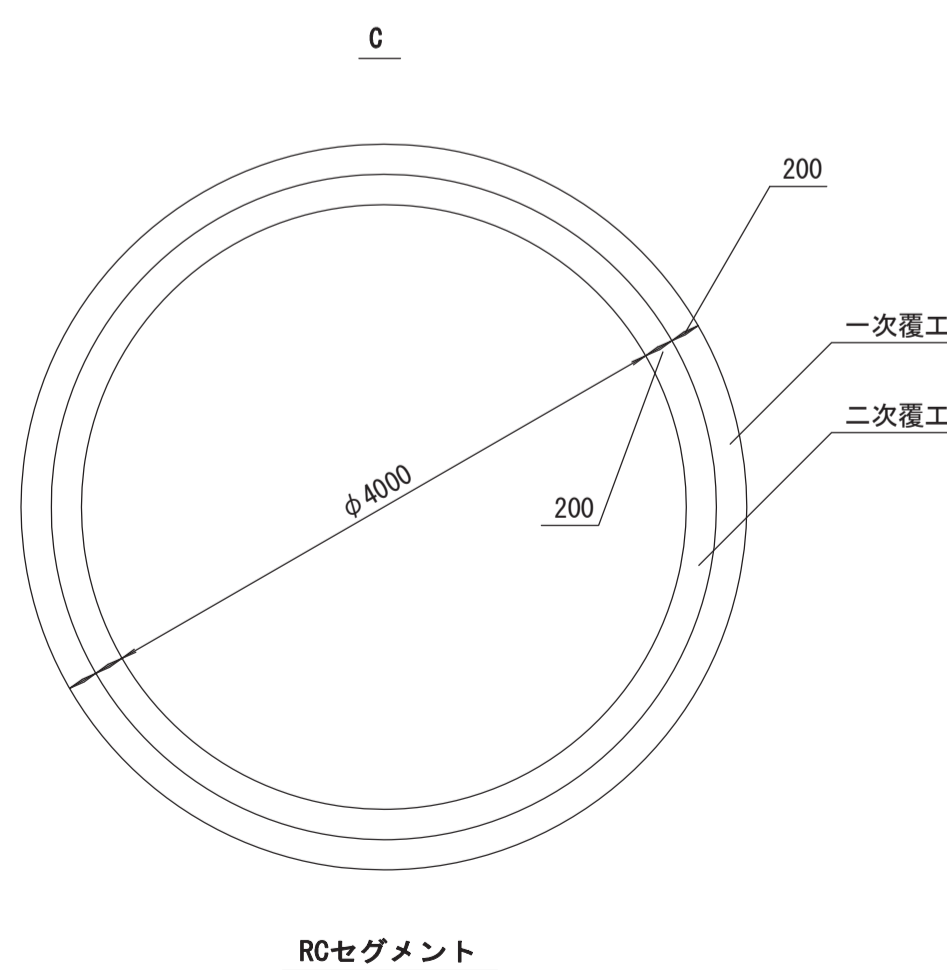


横断図 S=1:100

NO. 46 (主要地方道相模原・茅ヶ崎線)



管渠構造図 S=1:50



施工工区	65工区 903.202m									
占用区間	③ 主要地方道相模原・茅ヶ崎線									
管渠築造	C									
土被り	7.832	7.834	7.756	7.708	7.722	7.732	7.737	7.624		
地盤高	3.364	3.380	3.330	3.322	3.377	3.427	3.472	3.463	3.460	
管底高	-8.868	-8.854	-8.826	-8.786	-8.745	-8.705	-8.665	-8.618	-8.639	
追加距離	2200.000	2215.051	2250.000	2300.000	2350.000	2400.000	2450.000	2470.761	2474.609	
区間距離	50.000	15.051	34.949	50.000	50.000	50.000	50.000	20.761	3.848	
測点	NO. 44	+15.051	NO. 45	NO. 46	NO. 47	NO. 48	NO. 49	+20.761	BC. 13	

地形図  
作成  
年月  
昭和  
53  
年  
3  
月  
調整  
年月  
平成  
元年  
3  
月  
ページ  
16